



**BOSCH**

Register your  
new device on  
MyBosch now and  
get free benefits:  
[bosch-home.com/  
welcome](https://bosch-home.com/welcome)



# Fridge-freezer

## KGE..

<b>sl</b>	Navodila za uporabo	Hladilno-zamrzovalni aparat	3
<b>ro</b>	Instrucțiuni de utilizare	Combină frigorifică	25

---

## sl Kazalo vsebine

Varnostna navodila in opozorila .....	3	Zamrzovanje svežih živil .....	15
Navodila za odlaganje dotrajanega aparata .....	7	Super zamrzovanje .....	16
Obseg dobave .....	7	Odmrznite zamrznjeno živilo .....	16
Mesto postavitve .....	8	Oprema .....	16
Bodite pozorni na temperaturo iz uporabe .....	8	Nalepka "OK" .....	18
prostora in prezračevanje .....	8	Izklop aparata in izločitev iz uporabe .....	19
Priklop aparata .....	9	Odtajevanje .....	19
Spoznajte vaš aparat .....	10	Čiščenje aparata .....	20
Vklop aparata .....	11	Vonjave .....	21
Nastavitev temperature .....	11	Osvetlitev (LED) .....	21
Modus dopustov .....	12	Prihranek energije .....	22
Funkcije alarma .....	12	Šumi, ki se lahko pojavijo med obratovanjem .....	22
Koristna prostornina .....	13	Samostojno odpravljanje manjših motenj. ....	23
Hladilni prostor .....	13	Samopreverjanje aparata .....	24
Super hlajenje .....	13	Servisna služba .....	24
Zamrzovalni prostor .....	14		
Največja kapaciteta zamrzovanja .....	14		
Zamrzovanje in shranjevanje .....	14		

---

## ro Cuprins

Indicații de siguranță și de avertizare .....	25	Congelarea și păstrarea .....	36
Indicații de salubritate .....	28	Congelarea de alimente proaspete ..	36
Volumul de livrare .....	29	Super congelarea .....	38
Locul de instalare .....	29	Dezghețarea produselor congelate ..	38
Atenție la temperatura camerei și la aerisire .....	30	Dotare .....	38
Racordarea aparatului .....	30	Autocolantul "OK" .....	40
Să facem cunoștință cu aparatul .....	31	Oprirea și scoaterea din funcțiune a aparatului .....	41
Pornirea aparatului .....	32	Dezghețare .....	41
Reglarea temperaturii .....	32	Curățarea aparatului .....	42
Modul de concediu .....	33	Mirosuri .....	43
Funcțiile de alarmă .....	33	Iluminarea (LED) .....	43
Capacitatea utilă .....	34	Economisirea de energie .....	44
Compartimentul de răcire .....	34	Zgomote în timpul funcționării .....	44
Super-răcirea .....	35	Cum puteți înlătura singur mici deficiențe .....	45
Compartimentul de congelare .....	35	Autotestarea aparatului .....	47
Capacitatea maximă de congelare ..	36	Unitate service .....	47

## Varnostna navodila in opozorila

### Pred prvo vključitvijo aparata

Skrbno preberite priloženo navodilo za uporabo in navodilo za montažo! Tako boste dobili važne informacije o montaži, uporabi in vzdrževanju aparata.

Proizvajalec ne odgovarja za posledice neupoštevanja navodil in opozoril iz navodila za uporabo. Spravite vse papirje za poznejšo uporabo ali novega lastnika.

### Tehnična varnost



Nevarnost požara

V ceveh hladilnega krogotoka je majhna količina okolju prijaznega, vendar gorljivega hladilnega sredstva (R600a). Slednje ne škoduje ozonski plasti in ne poveča učinka tople grede. Če hladilno sredstvo izstopa, lahko poškoduje oči ali pa zagori.

### V primeru poškodb

- Odmaknite od aparata ogenj in vire toplote.
- Prostor dobro prezračite nekaj minut.
- Izklop aparata in izklop za dalj časa in izvlecite omrežni vtič.
- Obvestite servisno službo.

Čim več hladilnega sredstva je v aparatu, mora aparat biti postavljen v tem večjem prostoru. V malem prostoru, v primeru uhajanja sredstva, lahko nastane vnetljiva mešanica plina in zraka. Na 8 g hladilnega sredstva mora biti najmanj 1 m<sup>3</sup> prostora. Količina hladilnega sredstva v vašem aparatu je označena na tipski ploščici v notranjosti aparata.

Pri postavitvi aparata pazite, da omrežni priključni vodnik ni ukleščen ali poškodovan.

Če se omrežni vod tega aparata poškoduje, ga mora zamenjati proizvajalec aparata, servisna služba ali podobno usposobljeno strokovno osebje. Nestrokovna instalacija in popravila lahko močno ogrozijo uporabnika.

Popravila sme izvajati samo proizvajalec naprave, servisna služba ali podobno usposobljene osebe.

Lahko uporabljate le originalne dele proizvajalca. Le za te dele, proizvajalec jamči, da izpolnjujejo varnostne zahteve.

Ne uporabljajte razdelilnih vtičnic, podaljševalnih kablov ali adapterjev.



Nevarnost požara

Prenosne razdelilne vtičnice ali prenosni omrežni deli se lahko pregrejejo in povzročijo požar.

Prenosnih razdelilnih vtičnic ali prenosnih omrežnih delov ne nameščajte za aparatom.

## Med uporabo

- Znotraj aparata nikoli ne uporabljajte drugih električnih aparatov (npr. grelcev, električnih aparatov za pripravo ledu itd.). Nevarnost eksplozije!
- Nikoli ne uporabljajte parnih čistilcev za čiščenje ali odtajevanje aparata! Para lahko pride v stik z električnimi komponentami v aparatu, kar lahko povzroči kratek stik. Nevarnost udara električnega toka!
- Razen navodil proizvajalca ne izvajajte nobenih drugih ukrepov, ki bi pospešili odtaljevanje. Nevarnost eksplozije!
- Za odstranjevanje plasti ivja in ledu ne uporabljajte špičastih predmetov ali predmetov z ostrimi robovi. Tako bi lahko poškodovali cevi za hladilno sredstvo. Hladilno sredstvo vam lahko pride v oči in jih poškoduje, ali se vname.
- V aparatu ne shranjujte produktov z vnetljivimi plini (npr. razpršil) ali eksplozivnih materialov. Nevarnost eksplozije!

- Ne stojte na podstavku, vložkih, vratih in jih ne uporabljajte kot stojalo.
- Pred odtaljevanjem in čiščenjem iztaknite omrežni vtič ali izklopite varovalko. Potegnite za omrežni vtič in ne za priključni kabel.
- Visokoodstotni alkohol shranjujte samo v dobro zaprtih steklenicah in v navpičnem položaju.
- Delov iz plastike in tesnil na vratih ne smete umazati z oljem ali mastjo. V nasprotnem lahko postanejo deli iz plastike in tesnila na vratih porozni.
- Odprtina za dovod in odvod zraka na aparatu ne sme biti pokrita ali zaprta.

### ■ **Zmanjšanje tveganj za otroke in ogrožene osebe:**

Med ogrožene sodijo otroci in osebe, ki si telesno, psihično ali v svojem zaznavanju omejene ter osebe, ki nimajo zadostnega znanja o varni uporabi aparata.

Poskrbite, da bodo otroci in ogrožene osebe razumeli nevarnosti, ki jih lahko povzroči rokovanje z aparatom.

Oseba, odgovorna za varnost, mora otroke in ogrožene osebe nadzorovati ali voditi pri rokovanju z aparatom.

Aparat smejo uporabljati le otroci, starejši od 8 let.

Pri čiščenju in vzdrževanju morate otroke nadzorovati.

Otrokom nikoli ne dovolite, da se igrajo z aparatom.

- V zamrzovalnem prostoru ne smete hraniti tekočin v steklenicah in pločevinkah (zlasti ne pijač, ki vsebujejo ogljikov dioksid).Steklenice in pločevinke se lahko razpočijo!
- Zamrznjenih živil ne smete nikoli dati v usta, takoj potem, ko ste jih vzeli iz zamrzovalnega prostora. Nevarnost zmrzlin!
- Izogibajte se daljšega stika rok z zamrznjenimi živili, ledom ali cevmi izparilnika itd. Nevarnost zmrzlin!

### Otroci v družini

- Ne dovolite otrokom, da se igrajo z embalažo. Nevarnost zadušitve v zvitih kartonskih škatlah in folijah!
- Aparat ni igrača za otroke!
- V primeru, da je aparat opremljen s ključavnico: ključ shranite izven dosega otrok!

### Splošni določila

Aparat je primeren

- za ohlajevanje, zamrzovanje živil,
- za izdelavo ledu.

Ta naprava je namenjena za uporabo v gospodinjske namene v zasebnem okolju.

Sistem hladilnega kroženja je preizkušen glede neprepustnosti.

Ta aparat ustreza varnostnim predpisom, ki veljajo za električne aparate, in je zaščiten pred radijskimi motnjami.

Ta aparat je namenjen uporabi na območjih do maksimalno 2000 metrov nadmorske višine.

# Navodila za odlaganje dotrajanega aparata

## Odlaganje embalaže novega aparata

Embalaža ščiti vaš aparat pred poškodbami med transportom. Vsi uporabljeni materiali so okolju prijazni in se jih lahko reciklira. Prosimo, da pomagate pri tem: odložite embalažo okolju prijazno.

O sodobnih načinih odlaganja se pozanimajte pri vašem strokovnem prodajalcu, ali pri vaši pristojni lokalni upravi.

## Stari aparat odpeljite na odpad

Stari aparati niso brezvreden odpad! Z okolju prijaznim odlaganjem se lahko reciklirajo vredne surovine.



Ta naprava je označena v skladu z evropsko smernico o odpadni električni in elektronski opremi (waste electrical and electronic equipment - WEEE).

V okviru smernice sta določena prevzem in recikliranje starih naprav, ki veljata v celotni Evropski uniji.

## Svarilo

Pri odsluženih aparatih

1. Izvlecite omrežni vtič.
2. Prerežite priključno vrv in jo odstranite skupaj z omrežnim vtičem.

3. Ne jemljite polic in posod ven, da bo otrokom težje, da splezajo v aparat!
4. Ne dovolite otrokom, da se igrajo z odsluženim aparatom. Nevarnost zadušitve!

Hladilne naprave vsebujejo hladilna sredstva in izolacijske pline. Hladilna sredstva in izolacijski plini zahtevajo pravilno odlaganje. Cevi, ki se uporabljajo za cirkulacijo hladilnega sredstva ne smete poškodovati pred strokovnim odlaganjem.

## Obseg dobave

Preden razpakirate vse dele, jih preverite, če so se ob transportu poškodovali.

Ob ugotovitvi poškodb pošiljke se obrnite na prodajalca, pri katerem ste aparat kupili ali pa se oglasite pri naši servisni službi.

Obseg dobave sestoji iz naslednjih delov:

- Samostojna naprava
- Oprema (odvisna od modela)
- Vrečka z montažnim materialom
- Navodilo za uporabo
- Navodilo za montažo
- Servisna knjižica
- Priloga z garancijskim listom
- Informacije o porabi energije in obsegu nastajanja hrupa

## Mesto postavitve

Aparat postavite v suh, zračen prostor. Mesto postavitve naj ne bo izpostavljeno neposredni sončni svetlobi. Aparat ne sme biti v bližini izvora toplote, npr. štedilnika, radiatorja ipd. Če pa ga že postavite blizu toplotnih virov, uporabite primerno izolacijsko ploščo ali pa upoštevajte naslednjo najmanjšo razdaljo od izvora toplote:

- Od električnih in plinskih štedilnikov: 3 cm.
- Od oljnih ali štedilnikov na trda goriva: 30 cm.

Tla na mestu postavitve se ne smejo vdajati, če je potrebno, jih ojačajte. Neravnine na tleh izravnajte s pomočjo podstavkov.

## Odmik od stene

Slika **3**

Aparat ne potrebuje razmaka med stranico in steno. Posode in odlagalne police je možno kljub temu izvleči.

## Prestavljanje zapiralnega mehanizma vrat

(če je potrebno)

Če je potrebno: Priporočamo, da naj vratni tečaj zamenja naša servisna služba. Za ceno menjave vratnega tečaja se pozanimajte pri svoji pristojni servisni službi.

## Svarilo

Med zamenjavo vratnega tečaja aparat ne sme biti priklopljen na električno omrežje. Predhodno izvilite omrežni vtič. Da ne poškodujete hrbtne strani aparata, podložite dovolj oblaginjenega materiala. Položite aparat previdno na hrbtno stran.

## Napotek

Če napravo prevrnete na hrbtno stran, potem stenski odmičnik ne sme biti montiran.

## Bodite pozorni na temperaturo prostora in prezračevanje

### Sobni temperaturi

Aparat je projektiran za določeni klimatski razred. Odvisno od klimatskega razreda se aparat lahko uporablja pri naslednjih sobnih temperaturah.

Klimatski razred je na tipski ploščici, slika **20**.

Klimatski razred	dovoljena temperatura okolja
SN	+10 °C do 32 °C
N	+16 °C do 32 °C
ST	+16 °C do 38 °C
T	+16 °C do 43 °C

### Napotek

Naprava je popolnoma funkcionalna, če se sobna temperatura giblje v mejah podanega klimatskega razreda. Če naprava klimatskega razreda SN obratuje pri nižjih sobnih temperaturah, lahko izključimo pojav poškodb naprave do temperature +5 °C.



## Zračenje

Slika 4

Zrak se na zadnjem delu aparata segreva. Segreti zrak se mora neovirano odvesti. V nasprotnem primeru mora hladilni kompresor delati s povečano močjo. To poveča porabo toka. Zaradi tega: Odprtin za dovod in odvod zraka ne smete nikoli pokriti ali zapreti!

---

## Priklop aparata

Po postavitvi aparata, počakajte najmanj 1 uro, preden vklopite aparat. Med transportom se lahko zgodi, da pride olje, ki je v kompresorju, v hladilni sistem.

Pred prvim zagonom, očistite notranjost aparata (glej «Čiščenje aparata»).

## Električni priključek

Vtičnica se mora nahajati v bližini aparata in mora biti tudi po postavitvi prosto dosegljiva.



### Svarilo

Nevarnost električnega udara!

Če dolžina omrežnega priključnega vodnika ne zadostuje, v nobenem primeru ne uporabljajte razdelilnih vtičnic ali podaljševalnih kablov. V tem primeru se obrnite na servisno službo, ki vam bo svetovala glede alternativ.

Aparat ustreza razredu zaščite I. Aparat preko po predpisih instalirane vtičnice z varnostnim vodnikom priključite na izmenični tok 220–240 V/50 Hz. Vtičnica mora biti zavarovana z varovalko 10 A do 16 A.

Pri aparatih, ki bodo obratovali v državah izven Evrope, morate preveriti, ali navedena napetost in vrsta toka ustrezata vrednostim zadevnega električnega omrežja. Te podatke najdete na tipski tablici, slika 20.

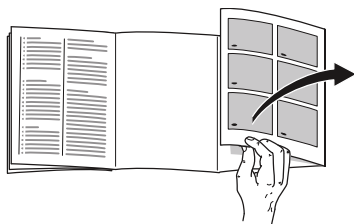


### Svarilo

Aparat ne sme v nobenem primeru biti priključen na elektronsko varčevalno vtičnico.

Za napajanje naših aparatov lahko uporabite izmenične pretvornike s sinusnim in omrežnim krmiljenjem. Omrežno vodeni izmenični pretvorniki se uporabljajo pri fotovoltaičnih napravah, ki so priključene neposredno na javno omrežje. Pri lokalnih napajanjih, npr. na ladji ali v gorskih počitniških hišah, je treba poskrbeti, da se uporabi izmenični pretvornik s sinusnim krmiljenjem.

## Spoznajte vaš aparat



Odprite, prosimo, zadnjo stran s slikami. To navodilo velja za uporabo več modelov.

Opremljenost modelov aparatov je lahko različna.

Pri slikah so možna odstopanja.

Slika **1**

\* Ni pri vseh modelih.

- 1-9 Upravljalni elementi
- 10 Osvetlitev (LED)
- 11 Polica za kozarce v hladilnem prostoru
- 12 Predal za hladno shranjevanje
- 13 Predal za zelenjavo
- 14\* Posodica za maslo in sir
- 15\* Vratna polica «EasyLift»
- 16 Vložek za odlaganje velikih steklenic
- 17 Predal za zamrznjena živila (mali)
- 18 Odlagalna polica za kozarce v zamrzovalnem prostoru
- 19 Predal za zamrznjena živila (veliki)
- 20 Odvod odtajane vode
- 21 Nastavljivi nogici
- A Hladilni prostor
- B Zamrzovalni prostor

## Upravljalni elementi

Slika **2**

- 1 **Tipka za vklop/izklop**  
Uporablja se za vklop in izklop celega aparata.
- 2 **Tipka «super» (zamrzovalni prostor)**  
Uporablja se za vklop in izklop super zamrzovanja.
- 3 **Nastavitveni tipki temperature v zamrzovalnem prostoru**  
S tema tipkama nastavite temperaturo zamrzovalnega prostora.
- 4 **Prikaz temperature zamrzovalnega prostora**  
Številke ustrezajo nastavljeni temperaturi zamrzovalnega prostora v stopinjah Celzija (°C).
- 5 **Tipka alarm**  
Uporablja se za izklop opozorilnega zvočnega signala (glej poglavje «Alarmna funkcija»).
- 6 **Tipka modusa dopustov**  
Služi za vklop in izklop modusa dopustov, (glej poglavje «Modus dopustov»).
- 7 **Nastavitveni tipki temperature hladilnega prostora**  
S tema tipkama nastavite temperaturo hladilnega prostora.
- 8 **Prikazovalnik temperature hladilnega prostora**  
Številke ustrezajo nastavljeni temperaturi hladilnega prostora v stopinjah Celzija (°C).
- 9 **Tipka «super» (hladilni prostor)**  
Uporablja se za vklop in izklop super hlajenja.

## Vklop aparata

Slika **2**

1. Aparat vključite s tipko vklop/izklop 1.  
Oglasi se opozorilni ton, prikaz temperature 4 utripa in tipka za alarm 5 zasveti.
2. S pritiskom na tipko alarm 5 opozorilni ton izklopite.  
Aparat bo začel hladiti. Osvetlitev je ob odprtih vratih vključena.

Tovarniško vam priporočamo naslednje temperature:

- Hladilni prostor: +4 °C
- Zamrzovalni prostor -18 °C

## Navodila glede obratovanja

- Po vklopu lahko traja več ur, da aparat doseže nastavljene temperature.  
Pred tem, ne smete vlagati živil v aparat.
- Sprednja stran ohišja se delno rahlo segreje, kar onemogoči pojav kondenzata na tesnilu na vratih.
- Če se vrata zamrzovalnega prostora po zaprtju ne dajo takoj odpreti, počakajte trenutek ali dva, da se nastali podtlak izenači.

## Nastavitev temperature

Slika **2**

### Hladilni prostor

Temperaturo je mogoče nastaviti med +2 °C do +8 °C.

Tipko za nastavitev temperature hladilnega prostora 7, pritisčajte tolikokrat, dokler ni nastavljena zelena temperatura hladilnega prostora.

Shrani se zadnja nastavljena temperatura. Nastavljena temperatura se prikaže na prikazovalniku temperature hladilnega prostora 8.

Občutljivih živil ne bi smeli shranjevati pri temperaturi čez +4 °C.

### Zamrzovalni prostor

Temperaturo je mogoče nastaviti med -16 °C do -24 °C.

Tipko za nastavitev temperature zamrzovalnega prostora 3 pritisčajte tolikokrat, dokler ni nastavljena zelena temperatura zamrzovalnega prostora.

Shrani se zadnja nastavljena temperatura. Nastavljena temperatura se prikazuje na prikazovalniku temperature zamrzovalnega prostora 4.

---

## Modus dopustov

V primeru daljše odsotnosti, lahko aparat preklopite v Modus dopustov, s katerim se prihrani energija.

Hladilna temperatura se avtomatsko preklopi na +14 °C.

V tem času v hladilnem prostoru ne shranjujete nobenih živil.

### Vklop in izklop

Slika 2

Pritisnite tipko modusa dopustov 6.

Če je modus dopustov vključen, ta tipka sveti in prikaz temperature hladilnega prostora 8 ne prikazuje nobene temperature več.

---

## Funkcije alarma

### Alarm za vrata

Alarm za vrata se vključi, če so vrata hladilnega prostora odprta dlje od ene minute. Z zapiranjem vrat se opozorilni ton spet izključi.

### Temperaturni alarm

Temperaturni alarm se oglasi, če je v zamrzovalnem prostoru pretoplo in so živila ogrožena.

Po pritisku na alarmno tipko 5, pokaže prikazovalnik temperature zamrzovalnega prostor 4 pet sekund dolgo najtoplejšo temperaturo, ki je prevladovala v zamrzovalnem prostoru.

Nato se ta vrednost briše. Prikaz temperature zamrzovalnega prostora 4 kaže nastavljeno temperaturo brez utripanja.

Od tega momenta se «najvišja temperatura» ponovno določi in shrani.

#### **Alarm se lahko tudi brez nevarnosti za živila vključi:**

- pri zagonu aparata,
- če ste v hladilnik vložili veliko količino živil,
- so vrata zamrzovalnega prostora predolgo odprta.

### Napotek

Zamrznjeno živilo, ki se je začelo odtajati ali se je popolnoma odtajalo, ne smete ponovno zamrzniti. Šele po obdelavi v gotovo jed (kuhano ali pečeno) ga lahko ponovno zamrznete.

Maks. roka shranjevanja ne smete več izrabiti do konca.

### Izklop alarma

Slika 2

Pritisnite na tipko za alarm 5 in opozorilni ton se izklopi.

## Koristna prostornina

Podatke o koristni prostornini boste našli na tipski ploščici vašega aparata.

Slika **20**

## Popoln izkoristek zamrzovalne prostornine

Za naložitev največje količine živil lahko vse dele opreme odvezamete iz notranjosti. Živila lahko nato naložite neposredno na police in na pod zamrzovalnega prostora.

### Snetje delov opreme

Predal za zamrznjena živila izvlcite do konca, ga spredaj privzdignite in snemite iz naprave. Slika **16**

## Hladilni prostor

Hladilni prostor je idealni shranjevalni kraj za že pripravljene jedi, pecivo, konzerve, kondenzirano mleko in trdi sir kakor tudi za na mrz občutljivo sadje in zelenjavo.

## Bodite posebno pozorni pri razporeditvi

Živila shranjujte dobro spakirana ali pokrita. Na ta način se bo ohranila aroma, barva in svežina. Razen tega, ne bo prenašanja okusa in spremembe barve plastičnih delov.

### Napotek

Izogibajte se stiku med živili in zadnjo steno. V nasprotnem primeru bo to vplivalo na kroženje zraka.

Razen tega se živila in embalaža na zadnjo steno prilepijo z zamrzovanjem.

## Obrnite pozornost na območja hladu v hladilnem prostoru

S kroženjem zraka v hladilnem prostoru nastanejo različna območja hladu:

### ■ Najhladnejše območje

je v notranjosti ob hrbtni steni in v predalu za hladno shranjevanje.

Slika **11**/12

### Napotek

V najhladnejše območje odlagajte občutljiva živila (npr. ribo, klobase, meso).

### ■ Najtopljše območje

je v vratih čisto zgoraj.

### Napotek

V najtoplejšem območju hranite npr. trde sire in maslo. Sir lahko še naprej razvija svoj okus, maslo pa ostane dovolj mehko za mazanje.

## Super hlajenje

Pri super hlajenju se hladilni prostor hladi okrog 15 ur, kolikor je le možno. Nato se samodejno preklopi na temperaturo, ki je nastavljena pred super hlajenjem.

Vklopite super hlajenje npr.

- Pred vlaganjem velikega števila živil.
- Za hitro hlajenje pijač.

### Napotek

Če je super hlajenje vključeno, se lahko pojavi povišan obratovalni hrup naprave.

## Vklop in izklop

Slika **2**

Pritisnite tipko super hladilnega prostora 9.

Tipka sveti če je vključeno super hlajenje.

## Zamrzovalni prostor

### Zamrzovalni prostor uporabljajte

- Za odlaganje globoko zamrznjenih jedi.
- Za pripravo kockic ledu.
- Za zamrzovanje živil.

### Napotek

Pazite na to, da bodo vrata na zamrzovalnem prostoru vedno zaprta! Če so vrata odprta, se zamrznjena živila odtajajo in zamrzovalni prostor močno zaledeni. Razen tega: razsipanje energije zaradi visoke porabe toka!

## Največja kapaciteta zamrzovanja

Podatke o maksimalni kapaciteti zamrzovanja v 24 urah, boste našli na tipski plošči. Slika **20**

### Predpostavke za največjo zamrzovalno zmogljivost

- Pred vlaganjem svežih živil vključite super zamrzovanje (glej poglavje Super zamrzovanje).
- Odstranite dele opreme. Živila naložite neposredno na police in na dno zamrzovalnega prostora.
- Večjo količino živil zamrznite predvsem v najvišjem predalu. V njem se živila posebej hitro in tako tudi posebej obzirno zamrznjeno.
- Sveža živila zamrznite po možnosti z nalaganjem čim bližje stranskim stenam.

## Zamrzovanje in shranjevanje

### Nakup globoko zamrznjenih živil

- Embalaže ne smete poškodovati.
- Upoštevajte rok trajnosti.
- Temperatura v prodajni zamrzovalni skrinji mora znašati  $-18\text{ }^{\circ}\text{C}$  ali pa še hladneje.
- Globoko zamrznjeno živilo nosite, po možnosti, v izolirani torbi in jo hitro dajte v zamrzovalni prostor.

### Zamrzovanje živil

- Za zamrzovanje uporabljajte samo sveža in brezhibna živila.
- Živila, ki jih je še le treba zamrzniti ne smejo priti v dotik z že zamrznjenimi živilami.
- Živila naj bodo nepredušno zapakirana, da ne bi zgubila okusa ali se izsušila.

### Vlaganje zamrznjenih živil

Predal z zamrznjenimi živilami potisnite v napravo do konca, da s tem zagotovite brezhibno kroženje zraka.

Če morate naložiti veliko živeža v aparat, lahko živež odložite neposredno na steklenih policah in na podu zamrzovalnega prostora in jih kopicite enega na drugega.

1. Za to odstranite vse predale za zamrznjena živila.
2. Predal za zamrznjena živila izvlecite do konca, ga spredaj privzdignite in snemite iz naprave. Slika **16**

## Zamrzovanje svežih živil

Za zamrzovanje uporabljajte samo sveža in brezhibna živila.

Za čim boljšo ohranitev hranilnih vrednosti, arome in barve je potrebno zelenjavo pred zamrzovanjem blanširati. Pri jajčevcih, paprikah, bučkah in beluših blanširanje ni potrebno.

Literaturo o zamrzovanju in blanširanju najdete v običajnih knjigarnah.

### Napotek

Živila, ki jih je šele treba zamrzniti ne smejo priti v dotik z že zamrznjenimi živili.

- Za zamrzovanje so primerni: pekarski izdelki, ribe in morski sadeži, meso, divjačina, perutnina, zelenjava, sadje, zelišča, jajca brez lupine, mlečni izdelki kot sir, maslo in skuta, gotove jedi in ostanki obrokov, kot sp juhe, enolončnice, pripravljeno meso in ribe, krompirjeve jedi, narastki in slaščice.
- Za zamrzovanje niso primerni: vrste zelenjave, ki se jih po navadi je sveže, npr. listnata solata ali redkvice, jajca z lupino, grozdje, cela jabolka, hruške in breskve, trdo kuhana jajca, jogurt, kisló mleko, kislá smetana, smetana in majoneza.

## Pakiranje živil

Živila naj bodo nepredušno zapakirana, da ne bi zgubila okusa ali se izsušila.

1. Dajte živilo v embalažo.
2. Iztisnite zrak.
3. Zaprite nepredušno pakiranje.
4. Napišite na embalaži vsebino in datum zamrzovanja.

### Za embalažo so primerne:

plastične folije, cevaste folije iz polietilena, alufolije, posode za zamrzovanje.

Te izdelke najdete v strokovnih trgovinah.

### Kot embalaža niso primerni:

papir za peko, pergamentni papir, celofan, vrečke za smeti in uporabljene nakupovalne vrečke.

### Za zapiranje so primerne:

gumice, plastične sponke, vrvice, lepilni trakovi odporni na mráz in podobno.

Polietilenske vrečke in folije lahko zaprete tudi z varilcem folije.

## Obstojnost zamrznjenih živil

Obstojnost zamrznjenih živil odvisna je od vrste živil.

Pri temperaturi -18 °C:

- riba, klobase, gotove jedi, peciva: do 6 mesecev
- sir, perutnina, meso: do 8 mesecev
- zelenjava, sadje: do 12 mesecev

## Super zamrzovanje

Živila je treba po možnosti hitro zamrzniti prav do jedra, da bi se ohranili vitamini, hranilne vrednosti, videz in okus.

Nekaj ur pred vlaganjem svežih živil vključite super zamrzovanje, da s tem preprečite nezaželen dvig temperature.

Zadostovalo bo 4–6 ur.

Aparat po vklopu obratuje stalno, v zamrzovalnem prostoru se doseže zelo nizka temperatura.

Če želite izkoristiti največjo možno zamrzovalno količino, morate 24 ur pred vlaganjem svežih živil vključiti «Super zamrzovanje».

Manjše količine živil (do 2 kg.) lahko zamrznete brez super zamrzovanja.

### Napotek

Če je super zamrzovanje vključeno, lahko pride do glasnejšega obratovanja aparata.

## Vklop in izklop

Slika **2**

Pritisnite tipko «super» 2.

Če je vključeno super zamrzovanje, sveti tipka.

Super zamrzovanje se avtomatično izključi po približno 2½ dneva.

## Odmrznite zamrznjeno živilo

Glede na način in namen uporabe lahko izbirate med naslednjimi načini:

- pri sobni temperaturi,
- v hladilniku,
- v električni pečici, z/brez ventilatorja s toplim zrakom,
- v mikrovalovni pečici.



### Pozor

Zamrznjeno živilo, ki se je začelo odtajati ali se je popolnoma odtajalo, ne smete ponovno zamrzniti. Šele po obdelavi v gotovo jed (kuhano ali pečeno) ga lahko ponovno zamrznete.

Maks. roka shranjevanja živila ne smete več izrabiti do konca.

## Oprema

(ni pri vseh modelih)

### Posodica za maslo in sir

Z lahkim pritiskom na sredino lopute predala za maslo se predal za maslo odpre.

Za čiščenje predal od spodaj privzdignite in ga snemite.



## Nastavljiva vratna polica «EasyLift»

### Slika 5

Odlagalna polica se lahko nastavi glede na višino, ne da bi jo morali vzeti iz aparata.

Stranska gumba na polici pritisnite istočasno, če jo želite potisnite navzdol. Navzgor se da polico pritisniti brez pritiskanja gumbov.

## Stojalo za steklenice

### Slika 7

Stojalo za steklenice preprečuje prevračanje steklenic pri odpiranju in zapiranju vrat.

## Steklene police

### Slika 8

Police v notranjem prostoru, lahko po potrebi menjate: Pri tem polico izvlecite, jo spredaj privzdignite in jo nato vzamete iz naprave.

## Spremenljiva polica

### Slika 9

Polico lahko po potrebi sklopote navzdol: polico potegnite k sebi, jo spustite navzdol in potisnite nazaj.

Primerna je za shranjevanje živil in steklenic.

## Iz vlečni predal

### Slika 10

Za polnitev ali praznitev predala ga lahko vzamete iz naprave. Pri tem predal privzdignite in ga izvlecite. Pritrditev predala je spremenljiva.

## Vložek za odlaganje steklenic

### Slika 11

V vložku za odlaganje steklenic, lahko varno odlagate steklenice. Držalo je spremenljivo.

## Predal za hladno shranjevanje

### Slika 11/12

V predalu za hladno shranjevanje prevladujejo nižje temperature kot v hladilnem prostoru. Ravno tako lahko nastanejo tudi temperature pod 0 °C.

Idealen za shranjevanje mesa, ribe in klobase. Ni primeren za solate in zelenjavo ter živila, ki so občutljiva na mraz.

## Predal za zelenjavo z regulatorjem vlažnosti

### Slika 13

Za ustvarjenje optimalne klime skladiščenja zelenjave in sadja je mogoče glede na količino vstavljenih živil nastaviti vlažnost zraka v posodi za zelenjavo:

- majhne količine sadja in zelenjave – visoka vlažnost zraka
- velike količine sadja in zelenjave – nizka vlažnost zraka

### Napotki

- Sadje, ki je občutljivo na mraz (npr. ananas, banane, papaja in citrusno sadje) ter zelenjavo (npr. jajčevci, kumare, bučke, paprika, paradižniki in krompir) je treba za optimalno ohranjanje kakovosti in okusa shranjevati izven hladilnika pri temperaturi okoli +8 °C do +12 °C.

- Glede na količino in vrsto shranjevanih živil se lahko v predalu za zelenjavo tvori več ali manj kondenzirane vode. Kondenzirano vodo obrišite s suho krpo in prilagodite regulator vlažnosti v predalu za zelenjavo.

## Vstavek predala za zelenjavo

Slika **14**

Vložek lahko snamete in ga vzamete ven.

## Predal za zamrznjena živila (veliki)

Slika **11**/19

Za shranjevanje obsežnih zamrznjenih živil, kot npr. puranov, rac ali gosi.

### Napotek

Predelne plošče (če obstaja) ne morete vzeti ven.

## Posodico za led

Slika **18**

1. Posodico za led napolnite do  $\frac{3}{4}$  s pitno vodo in jo postavite v zamrzovalni prostor.
2. Če se je posoda za led zalepila, jo oddvojite s topim predmetom (držaj žlice ipd.)
3. Ledene kocke boste lažje odstranili iz posode, če boste posodo rahlo ukrivili, ali pa jo za trenutek podstavili pod tekočo vodo.

## Hladilna baterija

V primeru prekinitve električnega toka ali neke motnje, hladilna baterija odloži segrevanje živil, ki so v zamrzovalniku. Najdaljši čas shranjevanja dosežete, če akumulator mraza v zgornjem predalu položite neposredno na živila.

Hladilni akumulator lahko vzamete iz aparata zaradi začasnega hlajenja živila, npr. v hladilni torbi.

## Nalepka "OK"

(ni pri vseh modelih)

Z nalepko "OK" lahko preverite, ali temperatura v hladilniku dosega za živila priporočena varna območja  $+4\text{ }^{\circ}\text{C}$  ali hladneje. Če nalepka ne kaže "OK", postopoma znižujte temperaturo.

### Napotek

Po vklopu aparata, lahko traja do 12 ur, preden je dožežena nastavljena temperatura.



### Pravilna nastavitvev

## Izklop aparata in izločitev iz uporabe

### Izklop aparata

Slika **2**

Pritisnite tipko za vklop/izklop 1. Prikazovalnik temperature 8 ugasne, hladilni aparat se izklopi.

### Izločitev aparata iz uporabe

Če aparata ne boste uporabljali dalj časa:

1. Izklopite aparat.
2. Izvlecite omrežni vtič, oz. izklopite varovalko.
3. Očistite aparat.
4. Pustite vrata aparata odprta.

## Odtajevanje

### Hladilni prostor

Odtajanje se izvrši avtomatsko.

Odtajana voda odteče preko žleba za odtajano vodo in preko odvodne odprtine v izparilno področje na zadnji steni aparata.

### Zamrzovalni prostor

Zamrzovalni prostor se ne odtaja avtomatsko, ker se živila v njem tudi ne smejo odtajati. Sloj sreža v zamrzovalnem prostoru poslabša prehajanje mraza na zamrznjena živila in povečuje porabo energije. Redno odstranjajte plast ivja.



#### Pozor

Ivja ali ledu ne smete drgniti z nožem ali špičastim predmetom. Tako bi lahko poškodovali cevi za hladilno sredstvo. Hladilno sredstvo vam lahko pride v oči in jih poškoduje, ali se vname.

Ravnajte tako-le:

#### Napotek

Okrog 4 ure pred odtajevanjem, vklopite super zamrzovanje, da bi živila imela zelo nizko temperaturo in da bi zaradi tega lahko ostala dalj časa na sobni temperaturi.

1. Napravo za odtajanje izklopite.
2. Izvlecite omrežni vtič, oz. izklopite varovalko.
3. Dajte posode za zamrznjena živila na hladno. Postavite hladilno baterijo (če je) na živila.
4. Odprite odtok odtajane vode. Slika **15**
5. Za lovljenje odtajane vode lahko uporabite odlagalno polico za velike steklenice. Pri tem odlagalno polico za velike steklenice izvzemite (glej poglavje Čiščenje naprave) in jo položite pod odprt odtok odtajane vode.

6. Da bi postopek odtajevanja potekal hitreje, postavite dva lonca z vročo vodo na podstavke za lonce v aparat.
7. Po odtajevanju vrzite stran zbrano odtajano vodo. Ostanek odtajane vode na dnu zamrzovalnega prostora obrišite z gobo.
8. Odtok odtajane vode zaprite.
9. Odlagalno polico za velike steklenice vstavite ponovno v vrata naprave.
10. Po odtajanju napravo ponovno priključite in jo vklopite.

## Čiščenje aparata

### Pozor

- Ne uporabljajte nobenih čistilnih in topilnih sredstev z vsebovanjem peska, kloridov ali kislin.
- Ne uporabljajte čistilnih gob, ki lahko površino opraskajo in poškodujejo. Na kovinskih površinah bi lahko nastala korozija.
- Vložkov za odlaganje in predalov nikoli ne pomivajte v pomivalnem stroju. Deli se lahko deformirajo!

## Postopajte na sledeči način:

1. Pred čiščenjem napravo izklopite.
2. Izvlecite omrežni vtič ali izklopite varovalko.
3. Vzemite ven živila in jih dajte na hladno mesto. Postavite akumulator mraza (če je prisoten) na živila.
4. Počakajte, da se plast ivja odtali.
5. Napravo obrišite z mehko krpo, namočeno v mlačno vodo in nekoliko pH nevtralnega čistilnega sredstva. Voda za čiščenje ne sme priti v luč.
6. Tesnilo na vratih očistite samo s čisto vodo in ga nato dobro posušite.
7. Po čiščenju: aparat ponovno priključite in vklopite.
8. Živila ponovno vložite v zamrzovalnik.

## Oprema

Za čiščenje je možno vse dele opreme naprave vzeti iz nje.

### Snetje polic v vratih

Slika **6**

Police privzdignite in jih snemite.

### Snetje odlagalne police za kozarce

Slika **8**

Steklene police privzdignite, jih potegnite k sebi, poveznite in jih stransko vzemite iz naprave.

### Snetje izvlečnega predala

Predal privzdignite in ga izvlecite.

### Prekrivna letev odvoda odtajane vode

Za čiščenje žleba za odtajano vodo morate ločiti stekleno polico nad predalom, slika **1**/13, od pokrova žleba:

1. Izvlecite stekleno polico ven.
2. Privzdignite pokrov žleba za odtajano vodo in ga odstranite. Slika **12**

### Napotek

Žlebič za odtajano vodo in odtočno odprtino je potrebno redno čistiti z vatiranimi paličicami ali podobnim, da lahko odtajanja voda nemoteno odteka.

### Predal za zelenjavo

Slika **15**

Sprednjo stranico predala za zelenjavo lahko za čiščenje snamete.

Pritisnite stranske gumbene enega za drugim in pri tem odstranite sprednjo stranico s predala za zelenjavo.

### Snetje predala

Slika **5**

Predal izvlecite do konca, ga spredaj privzdignite in ga snemite.

## Vonjave

Če se pojavijo neprijetne vonjave:

1. Napravo izključite s tipko vklop/izklop. Slika **2**/1
2. Vsa živila vzemite iz aparata ven.
3. Očistite notranjost (glej «Čiščenje aparata»).
4. Očistite vse zapakirano.
5. Živila z močnim vonjem zapakirajte tako, da ne puščajo zraka, da bi se izognili pojavu vonjav.
6. Ponovno vklopite aparat.
7. Vložite živila.
8. Po 24 urah, preverite, če so se vonjave ponovno pojavile.

## Osvetlitev (LED)

Vaša naprava je opremljena z osvetlitvijo svetlečih diod (LED), ki ne potrebuje vzdrževanja.

Popravlila te vrste osvetlitve sme izvajati samo servisna služba ali avtorizirano strokovno osebje.

## Prihranek energije

- Aparat postavite v suh prostor, ki se lahko zrači! Aparata ne smete postaviti neposredno na sonce ali v bližini toplotnih virov (npr. radiatorji, štedilnik).  
Če je potrebno, uporabite izolacijsko ploščo.
- Pustite tople jedi in pijače, da se ohladijo izven aparata in jih šele takrat dajte v aparat.
- Zamrznjena živila porazdelite v hladilnem prostoru in s tem uporabite hlad zamrznjenih živil za hlajenje drugih živil.
- Sloj srži v zamrzovalnem prostoru redno otajajte.  
Sloj srži poslabša odvajanje toplote iz zamrznjenih živil in s tem povečuje porabo električnega toka.
- Vrata aparata naj bodo odprta čim krajši čas.
- Občasno očistite hrbtno stran aparata, da preprečite povečano porabo elektrike.
- Če obstaja:  
Montirajte strenski odmičnik, če želite doseči označeno porabo energije (glej »Navodila za montažo«). Zmanjšani odmik od stene naprave ne omejuje pri njeni funkcionalnosti. Poraba energije se nato lahko malenkostno zviša. Odmika 75 mm se ne sme prekoračiti.
- Razporeditev delov opreme ne vpliva na porabo energije naprave.

## Šumi, ki se lahko pojavijo med obratovanjem

### Popolnoma normalni šumi

#### Brnenje

Motorji tečejo (npr. hladilni agregat, ventilator).

#### Žuborenje, kloktanje ali grgotanje

Hladilno sredstvo se pretaka skozi cevi.

#### Klikljanje

Motor, stikala ali magnetni ventili se vklapljajo in izklaplajo.

### Preprečevanje šumov

#### Aparat ni izravnal

Prosimo naravnajte aparat s pomočjo libele. Pri tem uporabite nastavljivi nogici ali podstavite nekaj.

#### Aparat se dotika nečesa

Odmaknite aparat od sosednjega pohištva ali drugih aparatov.

#### Predali ali odlagalne police se majejo ali zatikajo

Preverite dele, ki se lahko vzamejo ven in jih po potrebi ponovno namestite.

#### Steklenice ali posodo se dotika.

Razmaknite steklenice ali posodo eno od druge.

## Samostojno odpravljanje manjših motenj.

Preden pokličete servisno službo:

Preverite, ali motnjo lahko sami odpravite s pomočjo sledečih navodil.

Stroške nasvetov servisne službe morate nositi sami – tudi med garancijsko dobo!

Motnja	Možen vzrok	Pomoč
Temperatura zelo odstopa od nastavljenih vrednosti.		V nekaterih primerih zadostuje, če izklopite stroj za 5 minuti. Če je temperatura previsoka, preverite po nekaj urah, če se je vzpostavila približna temperatura. Če je temperatura prenizka, še enkrat preverite temperaturo naslednji dan.
Indikacija ne sveti.	Ni elektrike; varovalka se je izklopila; omrežni vtič ni dobro vtaknjen.	Priključite omrežni vtič. Preverite, ali je napajanje z električno energijo, preverite varovalke.
Prikazovalnik temperature prikazuje «E..».	Elektronika je prepoznala neko napako.	Pokličite servisno službo.
Opozorilni zvočni signal se oglasi, tipka «alarm» zasveti. Slika <b>2</b> /5		Zaradi izklopa opozorilnega zvočnega signala, pritisnite tipko «alarm» 5.
V zamrzovalnem prostoru je pretoplo!	Aparat je odprt.	Aparat zaprite.
Nevarnost za zamrznjene živila!	Odprtine za dovod in odvod zraka so pokrite.	Omogočite dovod in odvod zraka.
	Vložili ste naenkrat preveč živil za zamrzovanje.	Ne presegajte maksimalne kapacitete zamrzovanja. Po odpravi motnje po določenem času tipka «alarm» 5 ugasne.
Prikaz temperature zamrzovalnega prostora utripa, slika <b>2</b> /4.		Zaradi izklopa opozorilnega zvočnega signala, pritisnite tipko za alarm, slika <b>2</b> /5.
Oglasi se opozorilni zvočni signal.	Naprava je odprta.	Napravo zaprite.
Tipka za alarm sveti. Slika <b>2</b> /5	Odprtine za dovod in odvod zraka so pokrite.	Omogočite dovod in odvod zraka.
V zamrzovalnem prostoru je pretoplo!	Vložili ste naenkrat preveč živil za zamrzovanje.	Ne presegajte maksimalne kapacitete zamrzovanja.
Nevarnost za zamrznjene proizvode!		Po odpravi napake se po nekem času prikaz za alarm sam zbrši.

Motnja	Možen vzrok	Pomoč
Prikaz temperature zamrzovalnega prostora utripa, slika 2/4.	Zaradi kakšne motnje je zamrzovalni prostor pred nedavnim bil pretopel.	Po pritisku na tipko za alarm 5 utripanje temperaturnega prikaza preneha. Slika 2/4 Temperaturni prikaz pokaže še 5 sekund najvišjo temperaturo, ki je bila dosežena v zamrzovalnem prostoru.
Naprava ne hladi, prikaz temperature in osvetlitev svetita.	Vključen je predstavitveni način.	Pritisnite in držite alarmno tipko, slika 2/5, 10 sekund dolgo, dokler ne zaslišite potrditveni ton. Po določenem času preverite, če aparat hladi.

## Samopreverjanje aparata

Vaš aparat ima vgrajen avtomatski program za samopreverjanje, ki vam pokaže vire motenj, katere pa lahko odpravi le servisna služba.

### Zagon samopreverjanja

1. Izklopite aparat in počakajte 5 minut.
2. Aparat vključite in pred potekom 10 sekund pritisnite na tipko super, slika 2/2 ter jo držite pritisnjeno 3-5 sekund, dokler se ne zasliši akustični signal.

Program samopreverjanja se zažene.

Med potekom samopreverjanja se oglasi akustični signal.

Ko je samopreverjanje končano in se akustični signal oglasi dvakrat, je vaš aparat brezhiben.

Če tipka »super« utripa 10 sekund in se oglasi 5 akustičnih signalov, je aparat zaznal motnjo. Obvestite servisno službo.

### Konec samopreverjanja

Ko je program samopreverjanja konec, preide aparat v normalno obratovanje.

## Servisna služba

Najbližjo servisno službo najdete v telefonskem imeniku ali na seznamu servisnih služb. Servisni službi posredujte številko modela (E-Nr.) in proizvodno številko (FD-Nr.) aparata.

Te podatke najdete na tipski tablici. Slika 20

Z navedbo številke modela in proizvodne številke pripomorete k izogibu nepotrebnih obiskov servisnega osebja. Tako prihranite s tem povezane dodatne stroške.

### Naročilo za popravilo in svetovanje v primeru motenj

Podatke glede vseh držav, boste našli v priloženem seznamu servisnih služb.



## Indicații de siguranță și de avertizare

### Înainte de a pune aparatul în funcțiune

Citiți cu atenție instrucțiunile de utilizare și de montaj! Ele conțin informații importante privind instalarea, folosirea și întreținerea aparatului.

Producătorul nu răspunde, dacă dvs. neglijați indicațiile și avertizările instrucțiunii de utilizare. Păstrați toate documentele pentru folosirea lor ulterioară sau pentru următorul utilizator.

### Siguranța tehnică



Pericol de incendiu

Prin tubulatura circuitului de răcire curge o cantitate redusă dintr-un agent frigorific ecologic, dar inflamabil (R600a). Acest agent nu este dăunător pentru stratul de ozon și nu amplifică efectul de seră. Dacă se scurge agentul frigorific, pot fi provocate leziuni oculare sau agentul se poate inflama.

### În caz de deteriorare

- Țineți la distanță de aparat focul deschis sau sursele de aprindere.
- Se va aerisi camera timp de câteva minute.
- Se oprește aparatul și se scoate ștecherul de rețea.
- Se va informa serviciul clienți.

Cu cât se află o cantitate mai mare de substanță frigorifică în aparat, cu atât mai mare trebuie să fie camera în care se află aparatul. În camere prea mici, în cazul unei scurgeri se poate forma un amestec inflamabil de gaz-aer.

Pentru o cantitate de 8 g soluție frigorifică spațiul trebuie să fie de cel puțin 1 m<sup>3</sup>. Cantitatea de soluție de răcire a aparatului dvs. este menționată pe plăcuța de tip din interiorul aparatului.

La amplasarea aparatului acordați atenție cablului de alimentare să nu fie înțepenit într-un loc sau deteriorat.

Dacă se deteriorează cablul de alimentare al acestui aparat, acesta trebuie înlocuit de către producător, de către unitatea de service abilitată sau de către o persoană calificată în mod similar. Lucrările de instalare și reparații executate necorespunzător pot periclita considerabil utilizatorul.

Reparațiile pot fi făcute numai de către producător, serviciul pentru clienți sau de către o persoană calificată în mod similar.

Pot fi folosite numai piese originale ale producătorului. Numai la aceste piese producătorul garantează, că ele îndeplinesc cerințele de siguranță.

Să nu utilizați prize multiple, prelungitoare sau adaptoare.



Pericol de incendiu

Prizele multiple portabile sau adaptoarele portabile se pot încălzi și pot duce la producerea unui incendiu.

Nu așezați prize multiple portabile sau adaptoare portabile în spatele aparatului.

## La utilizare

- Nu folosiți niciodată aparate electrice în interiorul aparatului (de ex. aparate de încălzit, aparate electrice de produs gheață etc.). Pericol de explozie!
- Nu dezghețați sau curățați niciodată aparatul cu un curățător cu aburi! Aburul poate ajunge la părțile electrice și poate declanșa un scurt-circuit. Pericol de electrocutare!
- Nu luați alte măsuri în afară de cele indicate de producător pentru a accelera dezghețarea. Pericol de explozie!
- Nu folosiți obiecte ascuțite sau cu muchii tăioase pentru a îndepărta straturile de brumă sau de gheață. Ați putea astfel să deteriorați conductele soluției de răcire. Stropii de soluție de răcire se pot aprinde sau pot duce la rănirea ochilor.
- Nu depozitați produse cu gaz carburant inflamabil (de ex. spray-uri) și nici substanțe explozive. Pericol de explozie!
- Soclul, sertarele, ușile etc. nu vor fi folosite abuziv ca treaptă de pășire sau pentru sprijinire.

- Pentru dezghețare și curățare se scoate ștecherul din priză sau se oprește siguranța. Se va trage de ștecher, nu de cablul de racordare.
- Alcoolul cu procent mare de tărie se va depozita numai bine închis și în poziție verticală.
- Părțile din material plastic și garnitura ușii nu se vor murdări cu ulei sau grăsimi. Astfel se previne ca părțile din material plastic și garnitura ușii să devină poroase.
- Nu acoperiți orificiile de aerisire ale aparatului.
- În congelator nu se vor păstra lichide în sticle și cutii (în special băuturi carbogazoase). Sticlele și cutiile ar putea să se spargă!
- Nu introduceți niciodată în gură alimente imediat după ce le-ați scos din congelator. Pericol de rănire datorat degerăturilor!
- Evitați contactul prelungit al mâinilor cu alimentele congelate, gheața sau țevile vaporizatorului etc. Pericol de rănire datorat degerăturilor!

## ■ Evitarea de riscuri pentru copii și persoane periclitate:

În pericol sunt copiii, persoanele limitate în percepția lor fizică și psihică precum și persoanele, care nu au suficiente cunoștințe pentru deservirea sigură a aparatului. Asigurați-vă, că persoanele periclitare și copiii au înțeles pericolele.

O persoană responsabilă pentru siguranță trebuie să supravegheze sau să îndrume copiii și persoanele expuse la riscuri la aparat.

Numai copiii cu vârsta peste 8 ani pot utiliza aparatul.

Supravegheați copiii la curățare și întreținere.

Niciodată să nu permiteți copiilor să se joace cu aparatul.

## Copii în gospodărie

- Nu încredințați copiilor ambalajul sau părți ale acestuia. Pericol de asfixiere din cauza cartoanelor pliate și a foliilor!
- Aparatul nu este o jucărie pentru copii!
- La aparatul cu broască la ușă: cheia va fi păstrată într-un loc inaccesibil pentru copii.

## Condiții generale

Aparatul este indicat pentru

- răcirea și congelarea de alimente,
- prepararea gheții.

Acest aparat este destinat utilizării casnice în gospodăriile individuale și pentru mediul casnic.

Circuitul de soluție de răcire este verificat în ceea ce privește etanșeitătea.

Acest aparat corespunde prevederilor de siguranță relevante pentru aparate electrice și este ecranat împotriva perturbațiilor radio.

Acest aparat este adecvat pentru o utilizare până la o înălțime de maxim 2000 de metri deasupra nivelului mării.

---

## Indicații de salubritate

### Predarea la deșeurile a ambalajului

Ambalajul protejează aparatul dvs. de deteriorări în timpul transportului. Toate materialele folosite sunt ecologice și re folosibile. Vă rugăm să vă aduceți și dvs. aportul: salubrizați ambalajul conform normelor ecologice.

Despre căile actuale de salubritate vă rugăm să vă informați la comerciantul de specialitate sau la administrația locală.

### Predarea aparatului vechi

Aparatele vechi nu sunt deșeurile fără valoare! Printr-o salubritate ecologică pot fi recuperate materile prime valoroase.



Acest aparat este marcat corespunzător directivei europene 2012/19/UE în privința aparatelor electrice și electronice vechi (waste electrical and electronic equipment – WEEE).

Directiva prescrie cadrul pentru o preluare înapoi, valabilă în întreaga UE, și valorificarea aparatelor vechi.



### Avertizare

La aparatele scoase din uz

1. Se scoate ștecherul de rețea.
2. Se separă cablul de racordare împreună cu fișa pentru rețea.
3. Nu se scot suporturile și cutiile, pentru a îngreuna intrarea copiilor!
4. Nu lăsați copiii să se joace cu aparatul vechi. Pericol de asfixiere!

Aparatele frigorifice conțin soluție de răcire și gaze în izolație. Soluția de răcire și gazele trebuie salubritate în mod profesional. Țevile circuitului soluției de răcire nu trebuie deteriorate până la salubritate lor regulamentară.

## Volumul de livrare

După despachetare verificați toate piesele, dacă nu prezintă eventuale deteriorări din transport.

În caz de reclamații adresați-vă la comerciantul de la care ați cumpărat aparatul sau la serviciul nostru pentru clienți.

Livrarea constă din următoarele părți:

- Aparat independent
- Dotare (în funcție de model)
- Pungă cu material de montaj
- Instrucțiune de utilizare
- Instrucțiunea de montaj
- Caietul serviciului pentru clienți
- Anexa garanției
- Informații referitoare la consumul de energie și zgomote

## Locul de instalare

Ca loc de instalare este indicată o cameră uscată, cu posibilități de aerisire. Locul de instalare nu ar trebui să fie expus razelor solare directe și nu ar trebui să se afle în apropierea unei surse de căldură cum ar fi cuptorul, caloriferul, etc. Dacă instalarea lângă o sursă de căldură este inevitabilă, vă rugăm să folosiți o placă de izolare potrivită sau să respectați următoarele distanțe minime față de sursa de căldură:

- Față de mașini de gătit electrice și cu gaz: 3 cm.
- Față de focare de ardere cu combustibil lichid sau cărbune: 30 cm.

Podeaua la locul de instalare nu trebuie să cedeze, ea va fi eventual întărită. Eventualele denivelări ale dușumelei se egalizează așezând ceva dedesubt.

## Distanța față de perete

Fig. 3

Aparatul nu necesită distanță laterală față de perete. Cu toate acestea recipientele și suporturile pot fi scoase de tot.

## Schimbarea de deschidere ar ușii

(în cazul în care este necesar)

În cazul în care este necesar: Vă recomandăm să solicitați executarea acestei operațiuni de către Service-ul nostru. Costurile pentru schimbarea sensului de deschidere a ușii le puteți afla de la serviciul dvs. pentru clienți competent.



### Avertizare

În timpul schimbării sensului de deschidere ușii aparatul nu trebuie să fie legat la rețeaua de curent. Scoateți în prealabil ștecherul din priză. Pentru a nu deteriora partea din spate a aparatului, se va așeza suficient material de tapițerie dedesubt. Aparatul se apleacă cu grijă așezându-se pe partea din spate.

### Indicație

Dacă aparatul este culcat pe spate, nu trebuie să fie montat distanțierul de perete.

## Atenție la temperatura camerei și la aerisire

### Temperatura camerei

Aparatul este proiectat pentru o anumită clasă de climă. În funcție de clasa de climă aparatul poate fi folosit de următoarele temperaturi ale camerei.

Clasa de climă este menționată pe plăcuța de tip, Fig. 20.

Clasa de climă	Temperatura camerei admisă
SN	+10 °C până la 32 °C
N	+16 °C până la 32 °C
ST	+16 °C până la 38 °C
T	+16 °C până la 43 °C

### Indicație

Aparatul funcționează în limitele de temperatură a camerei ale clasei de climă indicate. Dacă un aparat din clasa de climă SN funcționează la temperaturi mai joase ale camerei, pot fi excluse defecțiuni ale aparatului până la o temperatură de +5 °C.

### Aerisirea

Fig. 4

La peretele din spate al aparatului aerul se încălzește. Aerul încălzit trebuie să poată fi evacuat fără piedici. Altfel agregatul frigorific trebuie să lucreze mai intens. Aceasta mărește consumul de curent. Din această cauză: nu acoperiți niciodată orificiile de aerisire și nu așezați nimic în dreptul lor!

## Racordarea aparatului

După instalarea aparatului se așteaptă cel puțin 1 oră până la punerea lui în funcțiune. În timpul transportului se poate întâmpla ca uleiul aflat în compresor să se depoziteze în sistemul de răcire.

Înainte de prima punere în funcțiune se curăță interiorul aparatului (vezi „Curățarea aparatului”).

### Conectarea la rețeaua de alimentare cu energie electrică

Priza trebuie să fie în apropierea aparatului și trebuie să fie ușor accesibilă și după instalarea aparatului.

#### Avertizare

Pericol de electrocutare!

Dacă lungimea cablului de alimentare nu este suficientă, în niciun caz să nu utilizați prize multiple sau prelungitoare. Contactați unitatea de service abilitată pentru alternative.

Aparatul corespunde clasei de protecție I. Aparatul se va racorda conform prevederilor, la o priză cu conductor de protecție, pentru alimentarea cu curent alternativ de 220-240 V/50 Hz. Priza trebuie asigurată cu o siguranță de 10 A până la 16 A.

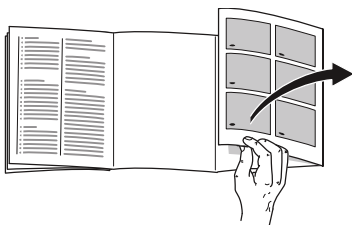
La aparatele care se folosesc în țări neeuropene verificați dacă tensiunea și curentul indicat corespund cu valorile rețelei dvs. de curent. Aceste date se găsesc pe plăcuța de tip, fig. 20.

## Avertizare

Aparatul nu trebuie în niciun caz racordat la un ștecher electronic de economisire a energiei.

Pentru utilizarea aparatelor noastre pot fi folosite ondulate de rețea și ondulate sinusoidale. Ondulatele conectate la rețea se folosesc la instalații fotovoltaice, care se leagă direct la rețeaua publică de electricitate. La soluțiile insulare (de ex. vapoare sau cabane de munte), care nu au racord direct la rețeaua publică de curent electric, trebuie folosite ondulate sinusoidale.

## Să facem cunoștință cu aparatul



Vă rugăm să deschideți ultima pagină cu desene. Această instrucțiune de folosire este valabilă pentru mai multe modele.

Dotarea modelelor poate varia. Sunt posibile abateri la aceste ilustrații.

Fig. 1

\* Nu la toate modelele.

- 1-9 Elemente de deservire
- 10 Iluminarea (LED)
- 11 Suportul de sticlă din compartimentul de răcire
- 12 Recipientul Chiller

- 13 Cutia pentru legume
  - 14\* Compartiment pentru unt și brânzeturi
  - 15\* Suportul de ușă „EasyLift”
  - 16 Suport pentru sticle mari
  - 17 Ladă pentru alimente congelate (mică)
  - 18 Suportul de sticlă din compartimentul de congelare
  - 19 Ladă pentru alimente congelate (mare)
  - 20 Evacuarea apei de dezghețare
  - 21 Picioare cu șurub
- A Compartimentul de răcire
  - B Compartimentul de congelare

## Elemente de deservire

Fig. 2

- 1 **Tasta Pornit/Oprit**  
Servește la pornirea și oprirea întregului aparat.
- 2 **Tasta „super” (compartimentul de congelare)**  
Servește la pornirea și oprirea supercongelării.
- 3 **Tastele de reglare a temperaturii compartimentului de congelare**  
Cu aceste taste se reglează temperatura compartimentului de congelare.
- 4 **Indicator de temperatură al compartimentului de congelare**  
Cifrele corespund temperaturilor reglate în compartimentul de congelare în °C.
- 5 **Tasta alarmă**  
Servește la oprirea sunetului de avertizare, vezi capitoul „Funcția de alarmă”.

## 6 Tasta Holiday

Servește la pornirea și oprirea modului de concediu (vezi capitolul „Modul de concediu”).

## 7 Tasta se reglare a temperaturii compartimentului de răcire

Cu aceste taste se reglează temperatura compartimentului de răcire.

## 8 Indicator de temperatură compartiment de răcire

Cifrele corespund temperaturilor reglate în compartimentul de răcire în °C.

## 9 Tasta „super” (compartiment de răcire)

Servește la pornirea și oprirea super-răcirii.

## Pornirea aparatului

Fig. 2

### 1. Porniți aparatul cu tasta Pornit/Oprit 1.

Se aude un sunet de avertizare, indicatorul de temperatură 4 clipește și tasta „alarmă” 5 luminează.

### 2. Prin apăsarea tastei „alarmă” 5 sunetul de avertizare se oprește.

Aparatul începe să răcească. Iluminatul este pornit când ușa este deschisă.

Din fabrică sunt recomandate următoarele temperaturi:

- Compartimentul de răcire: +4 °C
- Compartimentul de congelare: -18 °C

## Indicații de funcționare

- După pornire poate dura câteva ore, până când au fost atinse temperaturile reglate.  
Înainte de aceasta nu introduceți alimente în aparat.
- Părțile frontale ale carcasei se încălzesc ușor, aceasta împiedică formarea de condens în zona garniturii ușii.
- Dacă ușa compartimentului de congelare nu se poate deschide imediat după închidere, așteptați un moment, până când subpresiunea formată s-a echilibrat.

## Reglarea temperaturii

Fig. 2

### Compartimentul de răcire

Temperatura este reglabilă de la +2 °C până la +8 °C.

Apăsați tasta de reglare a temperaturii compartimentului de răcire 7, de atâtea ori, până când este reglată temperatura dorită a compartimentului de răcire.

Se memorează temperatura reglată ultima dată. Temperatura reglată este afișată pe indicatorul de temperatură al compartimentului de răcire 8.

Alimentele sensibile nu ar trebui păstrate la temperaturi peste +4 °C.



## Compartimentul de congelare

Temperatura este reglabilă de la  $-16\text{ }^{\circ}\text{C}$  până la  $-24\text{ }^{\circ}\text{C}$ .

Apăsați tasta de reglare a temperaturii în compartimentul de congelare 3 de atâtea ori, până când este reglată temperatura dorită a compartimentului de congelare.

Se memorează temperatura reglată ultima dată. Temperatura reglată este afișată pe indicatorul de temperatură al compartimentului de congelare 4.

## Modul de concediu

În cazul unei absențe mai lungi puteți comuta aparatul în modul concediu de economisire de energie.

Temperatura compartimentului de răcire se comută automat pe  $+14\text{ }^{\circ}\text{C}$ .

Nu depozitați alimente în compartimentul de răcire în acest timp.

## Pornirea și oprirea

Fig. 2

Apăsați tasta Holiday 6.

Dacă este pornit modul de concediu, tasta luminează și indicatorul de temperatură al compartimentului de răcire 8 nu mai indică nici o temperatură.

## Funcțiile de alarmă

### Alarma ușii

Alarma ușii se declanșează, dacă ușa compartimentului de răcire stă deschisă mai mult de un minut. Dacă se închide ușa, sunetul de avertizare încetează.

### Alarma de temperatură

Alarma de temperatură se declanșează, când în compartimentul de congelare este prea cald și alimentele congelate sunt în pericol.

După apăsarea tastei „alarmă” 5 indicatorul de temperatură al compartimentului de congelare 4 va arăta timp de cinci secunde temperatura cea mai mare, care a existat în compartimentul de congelare.

După aceea această valoare se șterge. Indicatorul de temperatură al compartimentului de congelare 4 indică temperatura reglată fără să clipească.

Din acest moment temperatura cea mai înaltă va fi determinată din nou și va fi memorată.

### **Alarma se poate declanșa fără ca alimentele congelate să fie în pericol:**

- la punerea în funcțiune a aparatului,
- la introducerea unei cantități mari de alimente proaspete,
- dacă ușa compartimentului de congelare stă deschisă prea mult timp.

### **Indicație**

Alimentele congelate dezghețate parțial sau total nu vor fi recongelate. Ele pot fi congelate din nou abia după ce au fost preparate (fierte sau prăjite).

Nu mai folosiți durata de depozitare maximă în întregime.

### **Oprirea alarmei**

Fig. 2

Apăsați tasta „alarmă” 5 pentru a opri sunetul de avertizare.

## **Capacitatea utilă**

Datele privind capacitatea utilă le găsiți în aparatul dvs. pe plăcuța de tip. Fig. 20

### **Folosirea mereu a întregului volum de congelare**

Pentru a putea depozita cantitatea maximă de alimente congelate, pot fi scoase toate piesele de dotare. Alimentele pot fi apoi stivuite direct pe suporturi și pe fundul compartimentului de congelare.

### **Scoaterea pieselor de dotare**

Lăzile pentru alimente congelate se trag în afară până la opritor, se ridică în față și se scot. Fig. 16

## **Compartimentul de răcire**

Compartimentul de răcire este locul de păstrare ideal pentru mâncăruri gătitе, produse de brutărie, conserve, lapte condensat, brânză precum pentru legume și fructe sensibile la frig.

### **A se avea în vedere la așezarea alimentelor**

Alimentele se așează bine ambalate sau acoperite. Astfel se păstrează aroma, culoarea și prospețimea. În afară de aceasta se va evita transferul de mirosuri și colorarea părților din material plastic.

### **Indicație**

Evitați contactul între alimente și peretele din spate. Altfel este afectată circulația aerului.

Alimentele sau ambalajul ar putea să înghețe lipite de peretele din spate.

## Atenție la zonele mai reci din compartimentul de răcire

Prin circulația aerului în compartimentul de răcire se formează zone cu grad diferit de răcire:

### ■ Zona cea mai rece

este în interior la peretele din spate și în recipientul Chiller. Fig. **1**/12

#### Indicație

Depozitați în zona cea mai rece alimentele sensibile (de ex. pește, mezeluri, carne).

### ■ Zona cea mai caldă

este pe ușă, sus de tot.

#### Indicație

În zona cea mai caldă păstrați de ex. cașcaval și unt. Cașcavalul își poate desfășura aroma în continuare, iar untul rămâne în stare de a fi întins pe pâine.

## Super-răcirea

La super-răcire se va răci compartimentul de răcire timp de cca. 15 ore cât se poate de mult. După aceea se va comuta automat la temperatura reglată înainte de super-răcire.

Pornirea super-răcirii de ex.

- Înaintea introducerii de cantități mari de alimente.
- Pentru răcirea rapidă a băuturilor.

#### Indicație

Dacă este pornită super-răcirea, se poate ajunge la zgomote de funcționare mai puternice.

## Pornirea și oprirea

Fig. **2**

Apăsăți tasta super a compartimentului de răcire 9.

Tasta luminează, când este pornită super-răcirea.

## Compartimentul de congelare

### Compartiment de congelare se folosește:

- pentru păstrarea alimentelor congelate.
- pentru producerea de cuburi de gheață.
- pentru congelarea de alimente.

#### Indicație

Aveți grijă ca ușa compartimentului de congelare să fie mereu închisă! Când ușa este deschisă se topesc alimentele congelate și în compartimentul de congelare se formează multă gheață. În afară de aceasta: se risipește energie datorită consumului mare de curent!

## Capacitatea maximă de congelare

Datele privind capacitatea maximă de congelare în 24 de ore le găsiți pe plăcuța de tip. Fig. 20

### Premise pentru capacitatea de congelare max.

- Porniți super congelarea înainte de introducerea de marfă proaspătă (Vezi capitolul Super congelarea).
- Scoateți piesele din dotare. Așezați alimentele direct pe suporturi și pe fundul compartimentului de congelare.
- Congelați cantitățile mai mari de alimente de preferință în compartimentul cel mai de sus. Acolo ele se congelează foarte repede și astfel și cu menajamente.
- Congelați alimentele proaspete cât mai aproape de pereții laterali.

## Congelarea și păstrarea

### Cumpărarea de alimente congelate

- Ambalajul nu trebuie să fie deteriorat.
- Trebuie avută în vedere data de păstrare.
- Temperatura în lada frigorifică de vânzare trebuie să fie -18 °C sau mai scăzută.
- Alimentele congelate se transportă pe cât este posibil într-o geantă izolantă și se introduc repede în compartimentul de congelare.

## Congelarea alimentelor

- Pentru congelare folosiți numai alimente proaspete și neîndoielnice.
- Alimentele de congelat nu trebuie atinse de alimente deja congelate.
- Alimentele trebuie ambalate etanș ca să nu-și piardă gustul sau să nu se usuce.

### Păstrarea alimentelor congelate

Împingeți lada pentru alimente congelate până la opritor, pentru a asigura circulația nestingherită a aerului.

Dacă sunt multe alimente de depozitat, alimentele pot fi stivuite direct pe suporturile de sticlă sau pe fundul compartimentului de congelare.

1. Pentru aceasta se scot toate lăzile pentru alimente congelate.
2. Lăzile pentru alimente congelate se trag în afară până la opritor, se ridică în față și se scot. Fig. 16

## Congelarea de alimente proaspete

Pentru congelare folosiți numai alimente proaspete și neîndoielnice.

Pentru a păstra cât mai bine valoarea nutritivă, aroma și culoarea, legumele ar trebui opărite înainte de congelare. La vinete, ardei, dovlecei și sparanghel nu este necesară opărirea.

Cărți despre congelare și opărire găsiți în librării.

### Indicație

Alimentele de congelat nu trebuie atinse de alimente deja congelate.

- Pentru congelare sunt indicate:  
Produse de brutărie, pește și fructe de mare, vânat, carne de pasăre, fructe, verdețuri, ouă fără coajă, produse lactate ca brânză, unt și brânză de vaci, mâncare gătită și resturi de mâncare ca supe, supe consistente, carne gătită și pește, preparate din cartofi, sufleuri și deserturi.
- Pentru congelare nu sunt indicate:  
Soiurile de legume, care de regulă se consumă crude, cum sunt salata sau ridichile, ouă în coajă, struguri, mere întregi, pere sau piersici, ouă fierte tari, iaurt, lapte bătut, smântână, frișcă și maioneză.

## Ambalarea alimentelor congelate

Alimentele trebuie ambalate etanș ca să nu-și piardă gustul sau să nu se usuce.

1. Se pun alimentele în ambalaj.
2. Se scoate aerul prin presare.
3. Se închide ambalajul etanș.
4. Se înscripționează ambalajul cu conținutul și data congelării.

### Sunt potrivite pentru ambalare:

folii din material plastic, folii tubulare din polietilenă, folii din aluminiu, casolete pentru congelare.

Aceste produse le găsiți în comerțul de specialitate.

### Neindicate pentru ambalare sunt:

hârtia pentru ambalat, hârtia din pergament, celofanul, pungile de gunoi și pungile folosite de la cumpărături.

### Pentru închidere sunt indicate:

Inele de cauciuc, clipsuri din material plastic, fire de legat, benzi adezive rezistente la temperaturi scăzute sau altele similare.

Pungile și foliile tubulare din polietilenă pot fi sigilate cu ajutorul unui aparat de sigilare a pungilor.

## Perioada de valabilitate a alimentelor congelate

Durata de păstrare depinde de felul alimentelor.

La o temperatură de -18 °C:

- pește, mezeluri, mâncăruri gătite, produse de panificație:  
până la 6 luni
- brânză, carne de pui, carne:  
până la 8 luni
- legume, fructe:  
până la 12 luni

## Super congelarea

Alimentele trebuie pe cât este posibil să fie congelate până la miez, pentru ca să se păstreze vitaminele, substanțele nutritive, aspectul și gustul.

Cu câteva ore înainte de introducerea alimentelor proaspete porniți super congelare, pentru a evita o creștere nedorită a temperaturii.

În general sunt suficiente 4–6 ore.

Aparatul lucrează continuu după pornire, în compartimentul de congelare se atinge o temperatură foarte scăzută.

Dacă trebuie utilizată capacitatea maximă de congelare, trebuie pornită Supercongelarea cu 24 de ore înaintea introducerii mărfurilor proaspete.

Cantități de alimente mai mici (până la 2 kg) pot fi congelate fără super congelare.

### Indicație

Dacă este pornită super-congelarea, se poate ajunge la zgomote de funcționare mai multe.

## Pornirea și oprirea

Fig. 2

Se apasă tasta „super” 2.

Luminează, când este pornită supercongelarea.

Supercongelarea se oprește automat după cel mai târziu 2½ zile.

## Dezghețarea produselor congelate

În funcție de natura acestora și de scopul utilizării se poate alege una din următoarele posibilități:

- la temperatura camerei
- în frigider
- în cuptorul electric, cu/fără ventilator de aer cald
- în cuptorul cu microunde



### Atenție

Alimentele congelate dezghețate parțial sau total nu vor fi recongelate. Ele pot fi congelate din nou abia după ce au fost preparate (fierte sau prăjite).

Nu va mai fi folosită în întregime durata de păstrare a alimentului congelat.

## Dotare

(nu la toate modelele)

## Compartiment pentru unt și brânzeturi

Prin apăsare ușoară în mijlocul clapetei compartimentului pentru unt acesta se deschide.

Compartimentul se ridică de jos și se scoate pentru curățare.

## Suport de uşă „EasyLift” reglabil

Fig. 5

Suportul de depozitare poate fi reglat în înălțime fără să fie scos.

Apăsați concomitent butoanele laterale ale suportului pentru a deplasa suportul în jos. Suportul se poate deplasa în sus fără apăsarea butoanelor.

## Suportul pentru sticle

Fig. 7

Suportul pentru sticle împiedică răsturnarea sticlelor la deschiderea și închiderea ușii.

## Suporturile de sticlă

Fig. 8

Dvs. puteți varia suporturile în interiorul aparatului în funcție de necesități: Pentru aceasta suportul se trage în afară, se ridică în față și se scoate.

## Suporturi variabile

Fig. 9

Suportul poate fi rabatat în jos în caz de nevoie: trageți suportul în față, coborâți-l și apăsați spre spate.

El este indicat pentru depozitarea de alimente și sticle.

## Recipient detașabil

Fig. 10

Puteți scoate recipientul pentru încărcare sau descărcare. Pentru aceasta ridicați recipientul și trageți-l afară. Suportul recipientului este variabil.

## Suportul pentru sticle

Fig. 11

În suportul pentru sticle pot fi păstrate sticlele în siguranță. Suportul este variabil.

## Recipientul Chiller

Fig. 1/12

În recipientul Chiller sunt temperaturi mai joase decât în compartimentul de răcire. Pot apare și temperaturi sub 0 °C.

Ideal pentru păstrarea de pește, carne și cârnați. Nu este indicat pentru salate, legume și alimente sensibile la frig.

## Lada pentru legume cu regulator de umiditate

Fig. 13

Pentru a crea clima optimă de depozitare pentru legume și fructe, umiditatea aerului în lada pentru legume poate fi reglată în funcție de cantitatea de depozitat:

- cantități mici de legume și fructe – umiditate ridicată a aerului
- cantități mari de legume și fructe – umiditate scăzută a aerului

## Indicații

- Fructe sensibile la frig (de ex. ananas, banane, papaya și fructe citrice) și legume sensibile la frig (de ex. vinete, castraveți, zucchini, ardei, roșii și cartofi) ar trebui pentru păstrarea optimă a calității și aromei să fie păstrate în afara frigiderului la temperaturi de circa +8 °C până la +12 °C.

- În funcție de cantitatea și felul alimentelor depozitate în lada pentru legume se poate forma apă de condens. Îndepărtați apa de condens cu o cârpă uscată și adaptați umiditatea aerului în lada pentru legume cu ajutorul regulatorului de umiditate.

## Recipient pentru legume liber

Fig. 14

Piesa poate fi scoasă.

## Ladă pentru alimente congelate (mare)

Fig. 1/19

Pentru depozitarea de alimente congelate mari de ex. curcani, rațe și găște.

### Indicație

Placa despărțitoare (în cazul în care există) nu poate fi scoasă.

## Tăvița pentru gheață

Fig. 18

1. Tăvița pentru gheață se umple  $\frac{3}{4}$  cu apă potabilă și se așează în compartimentul de congelare.
2. Tăvița pentru gheață prinsă se va desprinde numai cu un obiect bont (o coadă de lingură).
3. Desprindeți cuburile de gheață ținând puțin tăvița sub apă curentă sau fluturând-o puțin.

## Acumuloare frigorifice

În caz de pană de curent sau în cazul unei defecțiuni acumuloarele frigorifice întârzie încălzirea alimentelor congelate. Timpul de depozitare cel mai lung se atinge așezând acumuloarele de frig din compartimentul de sus deasupra alimentelor.

Acumulatorul frigorific poate fi scos și pus de ex. într-o geantă frigorifică pentru păstrarea temporară la rece a alimentelor.

---

## Autocolantul “OK”

(nu la toate modelele)

Cu autocolantul “OK” puteți verifica dacă domeniile de temperatură recomandate pentru siguranța păstrării alimentelor în compartimentul rece au atins valoarea de +4 °C sau o valoare mai mică. Dacă autocolantul nu indică “OK”, reduceți temperatura treptat.

### Indicație

După punerea în funcțiune a aparatului poate dura până la 12 ore, până când este atinsă temperatura setată.



### Setarea corectă



## Oprirea și scoaterea din funcțiune a aparatului

### Deconectarea aparatului

Fig. 2

Se apasă tasta Pornit/Oprit 1. Indicatorul de temperatură 8 se stinge și agregatul frigorific se oprește.

### Scoaterea din funcțiune a aparatului

Dacă nu veți folosi aparatul pentru mai mult timp:

1. Opriți aparatul
2. Scoateți ștecherul de la rețea sau opriți siguranța.
3. Curățați aparatul.
4. Lăsați ușa aparatului deschisă.

## Dezghețare

### Compartimentul de răcire

Dezghețarea se face automat.

Apa de dezghețare trece prin jgheabul apei de dezghețare în gaura de evacuare și apoi în zona de evaporare a aparatului.

### Compartimentul de congelare

Compartimentul de congelare nu se dezgheată automat, pentru că alimentele congelate nu au voie să se dezghețe. Stratul de gheață din compartimentul de congelare înrăutățește transferul de frig asupra alimentelor congelate în compartimentul de congelare și crește consumul de curent. Îndepărtați în mod regulat stratul de brumă.



#### Atenție

Stratul de brumă sau de gheață nu se rade cu cuțitul sau cu obiecte ascuțite. Ați putea astfel să deteriorați conductele soluției de răcire.

Stropii de soluție de răcire se pot aprinde sau pot duce la rănirea ochilor.

Procedați în felul următor:

#### Indicație

Cca. 4 ore înainte de dezghețare se pornește supercongelarea, pentru ca alimentele să atingă o temperatură foarte joasă și să poată fi păstrate mai mult timp la temperatura camerei.

1. Opriți aparatul pentru dezghețare.
2. Scoateți ștecherul din priză sau opriți siguranța.
3. Tăvile cu alimente congelate se depozitează într-un loc răcoros. Acumulatorii de frig (dacă au fost livrate) se așează pe alimente.
4. Deschideți scurgerea apei de dezghețare. Fig. 15

5. Pentru captarea apei de dezghețare poate fi folosit suportul pentru sticle mari. Pentru aceasta scoateți suportul pentru sticle mari (vezi capitolul „Curățarea aparatului”) și așezați-l sub scurgerea deschisă a apei de dezghețare.
6. Pentru grăbirea procesului de dezghețare se așează în aparat două oale cu apă fierbinte, pe suporturi de oală.
7. După dezghețare se golește apa de dezghețare colectată. Restul de apă de dezghețare de pe fundul compartimentului de congelare se șterge cu un burete.
8. Închideți scurgerea apei de dezghețare.
9. Așezați suportul pentru sticle mari la loc în ușă.
10. După dezghețare racordați din nou aparatul și porniți-l.

## Curățarea aparatului



### Atenție

- Nu folosiți substanțe de curățat și nici diluanți cu conținut de nisip, clorură sau de acizi.
- Nu folosiți bureți care freacă sau zgârie.  
Pe suprafețele metalice s-ar putea produce coroziune.
- Nu curățați niciodată suporturile și recipientele în mașina de spălat vase.  
Piese s-ar putea deforma!

## Procedați după cum urmează:

1. Opriți aparatul înainte de curățare.
2. Scoateți ștecherul din priză sau opriți siguranța.
3. Scoateți alimentele congelate și depozitați-le într-un loc răcoros. Acumulatorii frigorifice (dacă există) se așează deasupra alimentelor.
4. Așteptați, până când stratul de brumă s-a topit.
5. Curățați aparatul cu o cârpă moale, apă caldă și puțin detergent cu pH neutru. Apa de spălare nu trebuie să ajungă la lampă.
6. Garnitura ușii se spală numai cu apă curată și apoi se freacă până când devine uscată.
7. După curățare: se racordează aparatul din nou și se pornește.
8. Introduceți alimentele congelate din nou.

## Dotare

Toate piesele variabile ale aparatului pot fi scoase pentru a fi curățate.

### Scoaterea suporturilor de pe ușă

Fig. 6

Ridicați și scoateți suporturile.

### Scoaterea suporturilor de sticlă

Fig. 8

Se ridică suportul din sticlă, se trage în față, se coboară și se scoate aplecându-se lateral.

**Scoaterea recipientului detașabil**

Ridicați recipientul și trageți-l afară.

**Placa scurgerii apei de dezghețare**

Pentru curățarea jgheabului de apă de dezghețare suportul de deasupra recipientului de legume, Fig. 11/13, trebuie separat de placa de scurgere a apei de dezghețare:

1. Scoateți suportul de sticlă.
2. Ridicați și scoateți placa de scurgere a apei de dezghețare. Fig. 12

**Indicație**

Curățați regulat jgheabul apei de dezghețare și gaura de scurgere cu bețișoare cu vată sau altceva asemănător, pentru ca apa de dezghețare să se poată scurge.

**Cutia pentru legume**

Fig. 15

Plăcuța lăzii pentru legume poate fi scoasă pentru curățare.

Apăsăți butoanele laterale unul după altul și scoateți plăcuța de pe lada pentru legume.

**Scoaterea lăzilor**

Fig. 5

Trageți lăzile până la opritor, ridicați-le în față și scoateți-le.

---

**Mirosuri**

În cazul în care se observă mirosuri neplăcute:

1. Opriti aparatul cu tasta Pornit/Oprit. Fig. 2/1
2. Scoateți toate alimentele din aparat.
3. Curățați interiorul (vezi „Curățarea aparatului”).
4. Curățați toate ambalajele.
5. Ambalați etanș alimentele puternic mirositoare, pentru a se împiedica formarea de miros.
6. Porniți din nou aparatul.
7. Ordonăți din nou alimentele în aparat.
8. După 24 de ore verificați, dacă s-a ajuns din nou la formarea de miros.

---

**Iluminarea (LED)**

Aparatul dvs. este dotat cu un iluminat LED care nu necesită întreținere.

Reparațiile la acest iluminat pot fi făcute numai de către un atelier de specialitate sau de către specialiști autorizați.

## Economisirea de energie

- Instalați aparatul într-o cameră uscată, cu posibilitate de aerisire. Aparatul nu trebuie expus la soare și nu trebuie să stea în apropierea unei surse de căldură (de ex. calorifer, sobă).

Dacă este cazul, folosiți o placă izolantă.

- Alimentele și băuturile calde trebuie întâi lăsate să se răcească, apoi se așează în aparat.
- Pentru dezghețare puneți alimentele congelate în compartimentul de răcire folosind frigul pentru răcirea alimentelor.
- Dezghețați regulat stratul de gheață în compartimentul de congelare. Stratul de gheață diminuează transmiterea frigului la alimente și mărește consumul de curent.
- Ușa aparatului se va deschide pentru un timp cât mai scurt posibil.
- Pentru a evita un consum de curent majorat, curățați ocazional partea din spate a aparatului.
- În cazul în care există:  
Montați distanțierul de perete, pentru a atinge preluarea de către aparat a energiei indicate (vezi „Instrucțiunea de montaj”). O distanță mai redusă față de perete nu limitează aparatul în funcționarea sa. Preluarea de energie poate să crească puțin. Distanța de 75 mm nu poate fi depășită.
- Disponerea pieselor din dotare nu are influență asupra preluării de energie a aparatului.

## Zgomote în timpul funcționării

### Zgomote normale

#### Zgomot de fond

Motoarele funcționează (de ex. agregatul frigorific, ventilatorul).

#### Zgomote bolborositoare, zumzăitoare sau gălgăitoare

Soluția de răcire curge prin țevi.

#### Clic

Motorul, întrerupătorul sau ventilele magnetice se pornesc/se opresc.

### Evitarea zgomotelor

#### Aparatul nu stă plan

Vă rugăm să egalizați aparatul cu ajutorul unei bule cu aer. Folosiți pentru aceasta picioarele cu șurub sau așezați ceva dedesubt.

#### Aparatul „se sprijină de ceva”

Rugăm deplasați aparatul de la mobila sau aparatul de care se sprijină.

#### Recipientele sau suprafețele de depozitare se clatină sau sunt prinse

Verificați vă rog părțile care pot fi scoase și eventual introduceți-le din nou.

#### Sticlele sau vasele se ating

Așezați vă rog sticlele sau vasele puțin depărtate între ele.

## Cum puteți înlătura singur mici deficiențe

Înainte de a chema serviciul clienți:

Verificați dacă puteți să înlăturați singur defecțiunea în baza următoarelor indicații.

Dvs. trebuie să suportați cheltuielile de consiliere ale serviciului pentru clienți – chiar și în perioada de garanție!

Deficiența	Cauze posibile	Remediere
Temperatura se abate foarte mult de la cea instalată.		În unele cazuri este suficient dacă se oprește aparatul pentru 5 minute. Dacă temperatura este prea ridicată, verificați dacă a avut loc o apropiere a temperaturii. Dacă temperatura este prea joasă, mai verificați o dată temperatura în ziua următoare.
Nu se aprinde nici o lampă de semnalizare.	Cădere de curent; a sărit siguranța; ștecărul de rețea nu este bine fixat.	Introduceți ștecherul în priză. Verificați dacă există curent, verificați siguranțele.
Indicatorul de temperatură arată „E.”.	Sistemul electronic a recunoscut un defect.	Se cheamă serviciul Clienți.
Se aude sunetul de avertizare, tasta „alarm” luminează. Fig. 2/5		Pentru oprirea sunetului de avertizare se apasă tasta „alarm” 5.
În compartimentul de congelare este prea cald.	Aparatul este deschis.	Închideți aparatul.
Pericol pentru bunurile congelate!	Orificiile de aerisire sunt acoperite.	Asigurați aerisirea.
	În congelator au fost puse prea multe alimente deodată.	Nu depășiți capacitatea maximă de congelare. După remedierea defecțiunii tasta „alarm” 5 se stinge după un timp.

<b>Deficiența</b>	<b>Cauze posibile</b>	<b>Remediere</b>
Indicatorul de temperatură al compartimentului de congelare, Fig. 2/4 clipește.	Aparatul este deschis.	Pentru oprirea tonului de alarmă se apasă tasta „alarmă”, Fig. 2/5. Închideți aparatul.
Se aude sunetul de avertizare.	Orificiile de aerisire sunt acoperite.	Asigurați aerisirea.
Tasta „alarmă” luminează. Fig. 2/5	În congelator au fost puse prea multe alimente deodată.	Nu depășiți capacitatea maximă de congelare.
În compartimentul de congelare este prea cald! Pericol pentru bunurile congelate!		După remedierea defecțiunii se stinge indicatorul „alarmă” după un timp.
Indicatorul de temperatură al compartimentului de congelare, Fig. 2/4, clipește.	Datorită unei defecțiuni în compartimentul de congelare a fost în trecut prea cald.	După apăsarea tastei „alarmă” 5 se oprește clipirea indicatorului de temperatură. Fig. 2/4 Indicatorul de temperatură arată timp de cinci secunde cea mai ridicată temperatură, care a dominat în compartimentul de congelare.
Aparatul nu răcește, indicatorul de temperatură și iluminatul funcționează.	Modul Demo este activat.	Țineți apăsată tasta „alarmă”, Fig. 2/5, pentru 10 secunde, până când se aude un sunet de acționare. Verificați după un timp dacă aparatul dvs. răcește.

## Autotestarea aparatului

Aparatul dvs. dispune de un program automat de autotestare, care vă indică surse de erori, care pot fi remediate numai de către serviciul pentru clienți.

### Pornirea autotestării aparatului

1. Opriți aparatul și așteptați 5 minute.
2. Porniți aparatul și în primele 10 secunde țineți apăsată tasta „super”, Fig. 2/2, timp de 3-5 secunde, până când se aude un semnal acustic.

Programul de autotestare pornește.

În timp ce funcționează autotestarea, se aude un semnal acustic lung.

Când autotestarea s-a terminat și se aude de două ori un semnal acustic scurt, aparatul Dvs. este în ordine.

Dacă tasta „super” clipește timp de 10 secunde și se aud 5 semnale acustice, este vorba de o defecțiune. Informați serviciul pentru clienți.

### Terminarea autotestării aparatului

După terminarea programului aparatul trece în regimul normal de funcționare.

## Unitate service

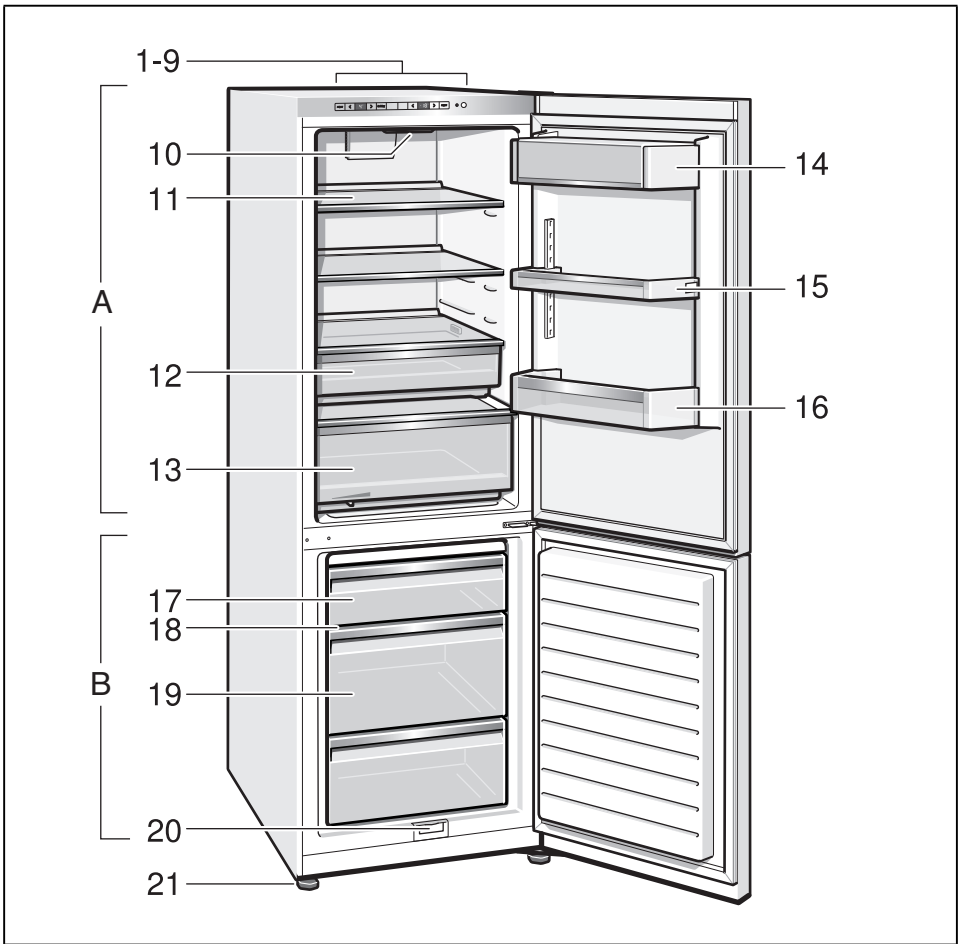
O unitate de service în apropierea dvs. se găsește în cartea de telefon sau în lista unităților de service. Vă rugăm să indicați unității de service abilitate, numărul de serie (E-Nr.) și numărul de fabricație (FD-Nr.) ale aparatului.

Aceste date se găsesc pe plăcuța de tip. Fig. 20

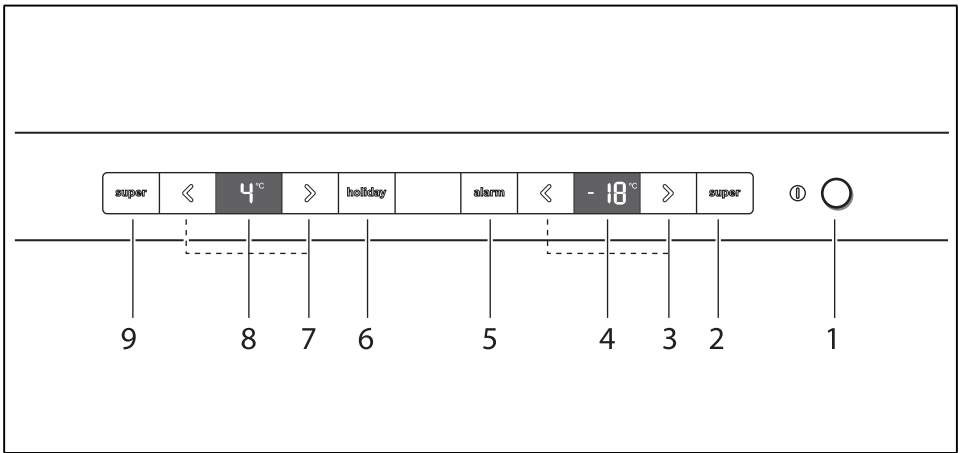
Vă rugăm să ajutați prin indicarea numărului de produs și a numărului de fabricație pentru a evita deplasări inutile. Astfel economisiți și cheltuielile legate de acestea.

### Comandă de reparație și consultanță în caz de defecțiune

Datele de contact ale tuturor țărilor le găsiți în lista de servicii pentru clienți anexată.

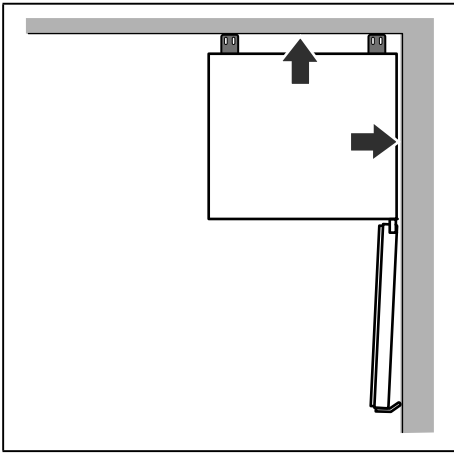


**1**

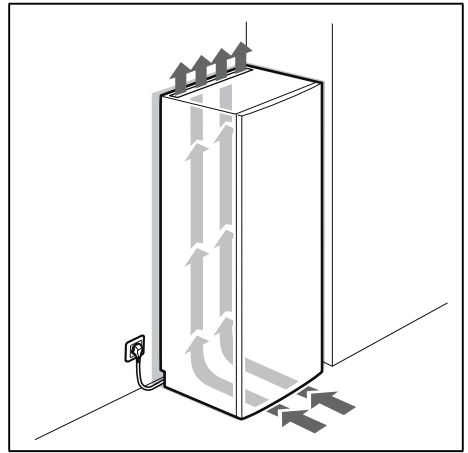


**2**

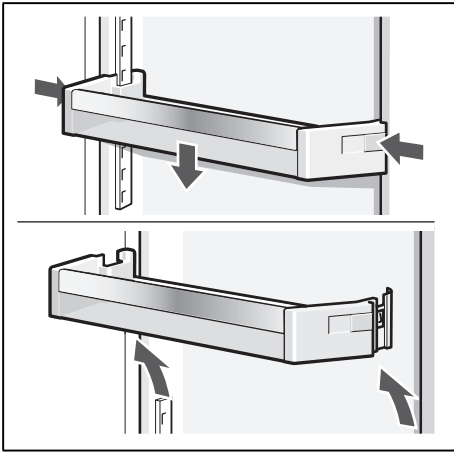




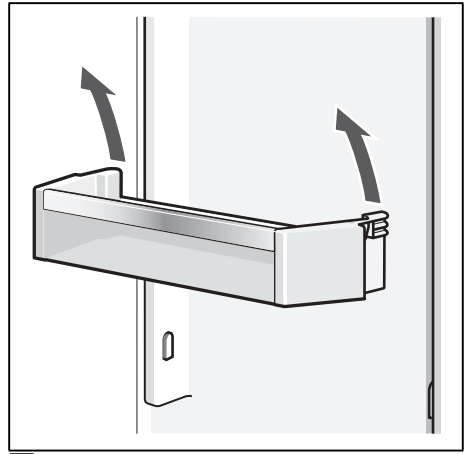
3



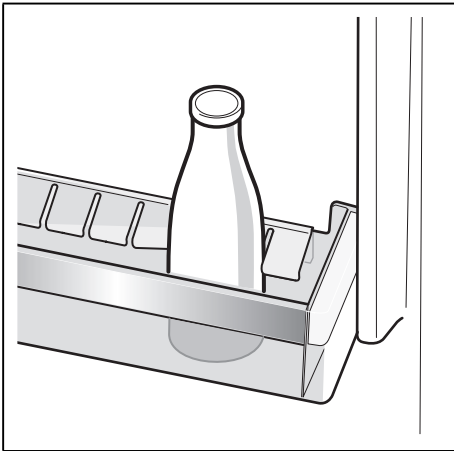
4



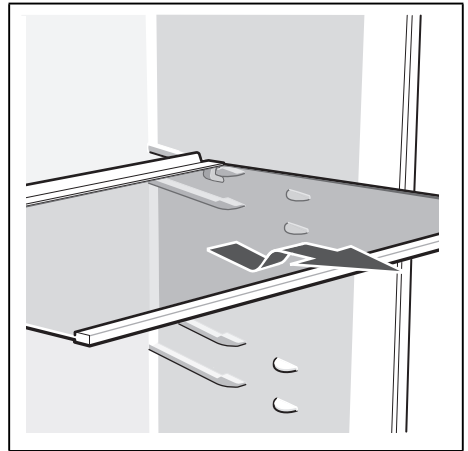
5



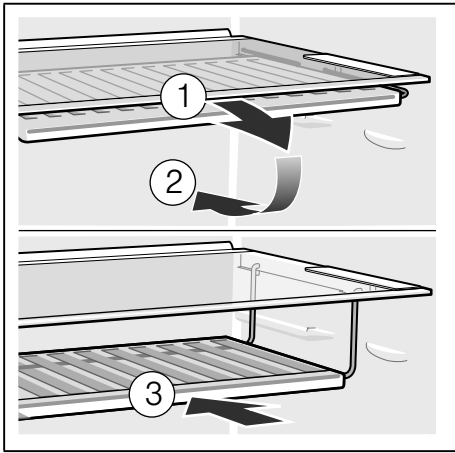
6



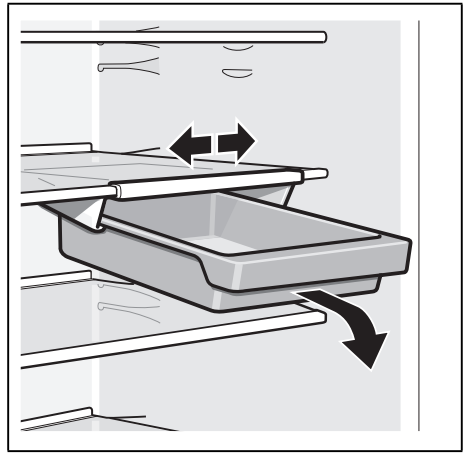
7



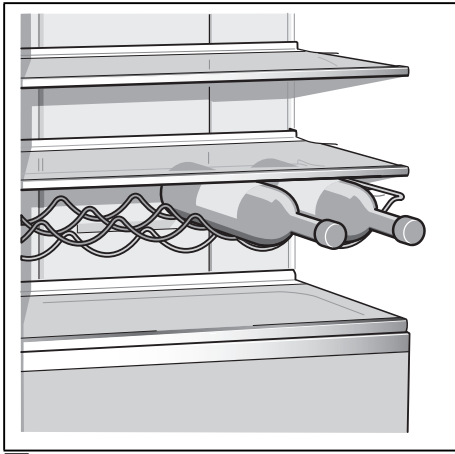
8



9



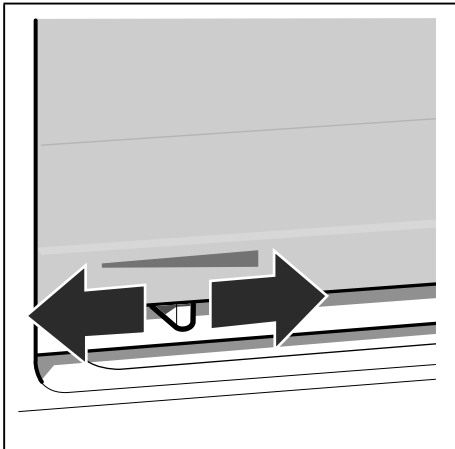
10



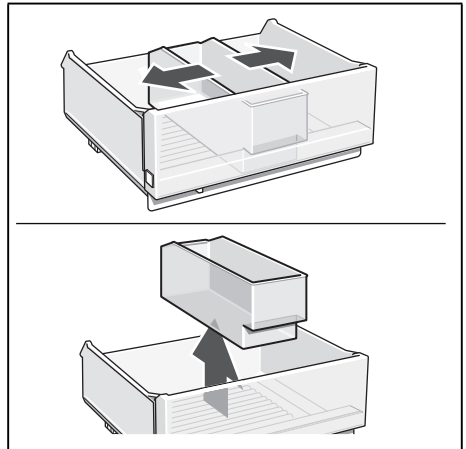
11



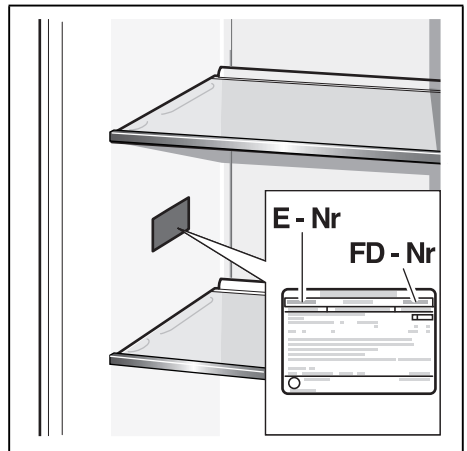
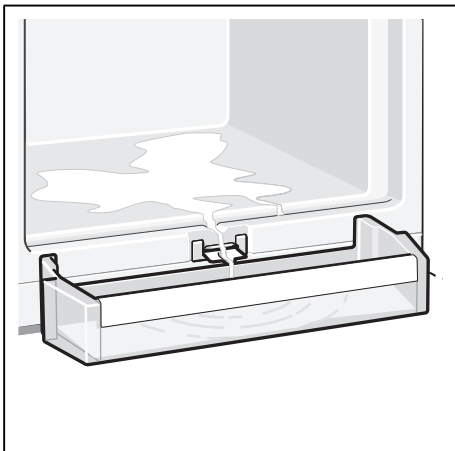
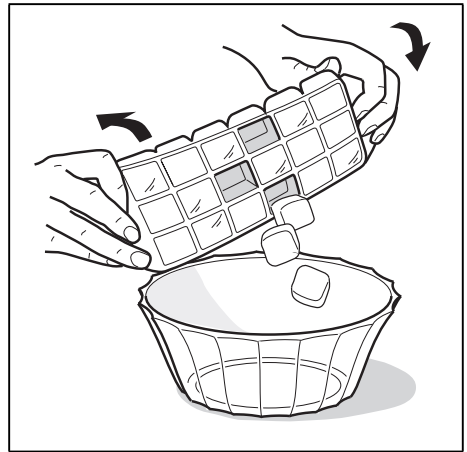
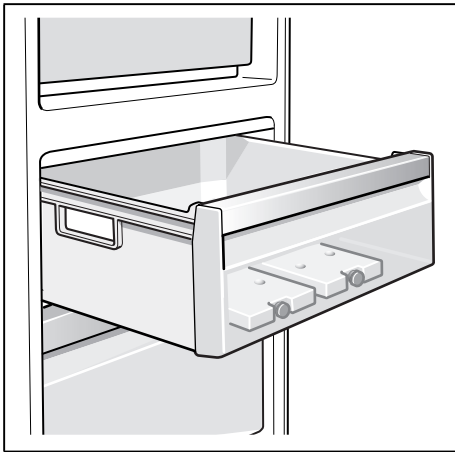
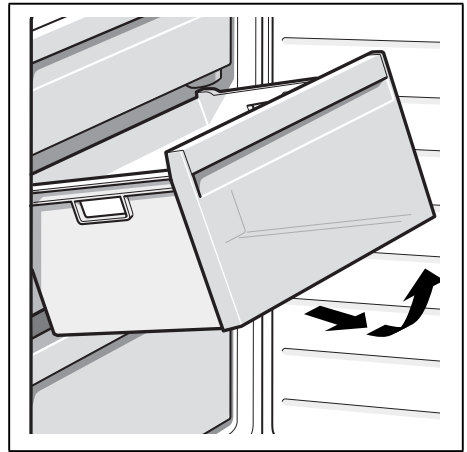
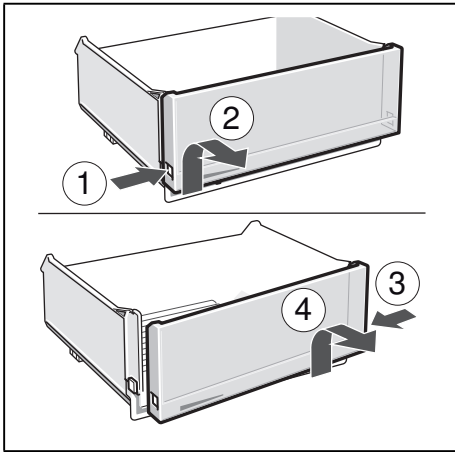
12



13



14





## Thank you for buying a Bosch Home Appliance!

Register your new device on MyBosch now and profit directly from:

- **Expert tips & tricks for your appliance**
- **Warranty extension options**
- **Discounts for accessories & spare-parts**
- **Digital manual and all appliance data at hand**
- **Easy access to Bosch Home Appliances Service**

Free and easy registration – also on mobile phones:

**[www.bosch-home.com/welcome](http://www.bosch-home.com/welcome)**



## Looking for help? You 'll find it here.

Expert advice for your Bosch home appliances, need help with problems or a repair from Bosch experts.

Find out everything about the many ways Bosch can support you:

**[www.bosch-home.com/service](http://www.bosch-home.com/service)**

**Contact data of all countries are listed in the attached service directory.**

### **Bosch Home Appliance Group**

P.O. Box 83 01 01

D-81701 Munich

Germany

**[www.bosch-home.com](http://www.bosch-home.com)**



**9000963777** (9903)

sl, ro