

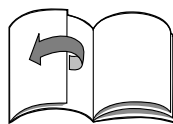
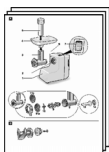
MFW22010



BOSCH

- en Operating instructions
- tr Kullanma talimatı
- ru Инструкция по эксплуатации
- kk Пайдалану туралы нұсқаулығы
- ar تعليمات الاستخدام

en	English3
tr	Türkçe8
ru	Русский16
kk	Қазақша26
ar	عربي37



*Congratulations on the purchase of your new BOSCH appliance.
In doing so, you have opted for a modern, high-quality domestic appliance.
You can find further information about our products on our web page.*

Contents

For your safety	3
Overview	4
Predetermined breaking point	4
Operating	5
Cleaning and servicing	6
Troubleshooting	6
Recipes and tips	6
Instructions on disposal	7
Warranty conditions	7

For your safety

Before use, read these instructions carefully in order to become familiar with important safety and operating instructions for this appliance.

If the instructions for correct use of the appliance are not observed, the manufacturer's liability for any resulting damage will be excluded.

This appliance is designed for processing normal household quantities in the home or similar quantities in non-industrial applications.

Non-industrial applications include e.g. use in employee kitchens in shops, offices, agricultural and other commercial businesses, as well as use by guests in boarding houses, small hotels and similar dwellings. Use the appliance for processing normal quantities of food for domestic use.

This appliance is suitable for cutting and mixing raw and cooked meat, bacon, poultry and fish. Food which is to be processed must not contain any hard components (e.g. bones). Other applications are possible if the accessories approved by the manufacturer are used.

It must not be used for processing other objects or substances.

Use the appliance with original accessories only.

Please keep the operating instructions in a safe place.

If passing on the appliance to a third party, always include the operating instructions.

General safety instructions

Electric shock risk

The appliance must not be used by children.

The appliance and its power cord must be kept away from children.

Appliances can be used by persons with reduced physical, sensory or mental capabilities or lack of experience and knowledge if they have been given supervision or instruction concerning use of the appliance in a safe way and if they understand the hazards involved.

Children shall not play with the appliance.

Connect and operate the appliance only in accordance with the specifications on the rating plate. Only use indoors.

Do not use the appliance if the power cord and/or appliance are damaged.

Always disconnect the appliance from the supply if it is left unattended and before assembling, disassembling or cleaning.

Do not place the power cord over sharp edges or hot surfaces.

To prevent injury, a damaged power cord must be replaced by the manufacturer or his customer service or a similarly qualified person. Only our customer service may repair the appliance.

▲ Safety instructions for this appliance

Risk of injury!

Risk of electric shock!

Never immerse the base unit in liquids and do not clean in the dishwasher. Do not use a steam cleaner.

Do not insert mains plug until all preparations for working with the appliance are complete.

After a power failure the switched-on appliance starts up again.

Before cleaning the appliance, pull out the mains plug.

Before fitting/removing attachments, wait until the drive has come to a standstill and pull out the mains plug.

Risk of injury from sharp blades/rotating drive!

Keep hands clear of rotating parts. Do not reach into the feed tube.

Always use the stuffer to push food down the hole.

Warning!

Do not expose appliance to temperatures above 60 °C.

Overview

Please fold out the illustrated pages.

Fig. **A**

- 1 Mincer
- 2 Drive
- 3 Mincer attachment
- 4 Filler tray
- 5 Pusher
- 6 Release button
- 7 Control button

- I = Appliance switched on
0 = Appliance switched off

Mincer attachment

- 8 Housing
- 9 Worm gear with driver
- 10 Double-sided blade
- 11 Perforated disc
 - a) medium, hole diameter 4 mm
 - c) coarse, hole diameter 8 mm
- 12 Threaded ring

Sausage filler attachment

- 13 Nozzle
- 14 Bearing ring

Predetermined breaking point

To prevent serious damage to your appliance if the mincer is overloaded, the driver has a notch on the worm gear (predetermined breaking point). If an overload occurs, the driver breaks instead. A spare part for the drive element is included in delivery and can easily be replaced.

- To do this, loosen the screw and remove the damaged driver (Fig. **B**).
- Attach the new driver with the screw.

Otherwise spare parts with a predetermined breaking point are not a component of our warranty obligations. Such spare parts can be purchased from customer service (order no. 630701).

Operation



Risk of injury!

Do not insert mains plug until all preparations for working with the appliance are complete.

- Before operating the appliance and accessories for the first time, clean thoroughly; see “Cleaning and servicing”.

Assembling the mincer attachment

Fig. 6

- Insert worm gear into the housing.
- Put blade on the worm gear.
- Put perforated disc with the required hole diameter on the worm gear.
Recess on the perforated disc must be situated on the lug in the housing.
- Screw on threaded ring clockwise.
Do not tighten the threaded ring too tight.

Use for:

- processing raw or cooked meat, bacon, poultry and fish.
- Do not process bones!
- Process steak tartare through the mincer twice.

Assembling sausage filler attachment

Note:

The parts of the mincer attachment (**without perforated disc and blade**) are used.

Fig. 7

- Insert worm gear into the housing.
- Insert nozzle into the threaded ring.
- Put bearing ring on the worm gear and hold in place. **Recess on the bearing ring must be situated on the lug in the housing.**
- Screw on threaded ring with nozzle clockwise. Do not tighten the threaded ring too tight.

Use for:

Filling artificial and natural casings with sausage meat.

Operating the appliance



Risk of injury

*Before fitting/removing attachment, wait until the drive has come to a standstill and pull out the mains plug.
Do not reach into the feed tube.
Always use the stuffer to push food down the hole.*

Fig. 8

- Stand the mincer on a clean, level work surface.
- Pull out power cord to the required length.
- Put the completely assembled mincer attachment, inclined slightly to the right, on the drive.
- Turn mincer attachment upwards until it engages.
- Tighten threaded ring on the mincer attachment.
- Attach filling tray.
- Insert pusher into filling opening.
- Place a bowl or plate under the outlet opening.
- Insert the mains plug.
- Switch on the appliance (I).
- Place the food to be processed in the filling tray.
- Only use the pusher when adding more ingredients.

After using the appliance:

- Switch off the appliance (0).
- Remove mains plug.
- Pull out the pusher.
- Remove filling tray.
- Remove the mincer attachment
Holding down the release button, turn the attachment to the right and remove.
- Disassemble mincer attachment.
- Disassembly is in reverse order.
- Clean all parts, see “Cleaning and servicing”.

Cleaning and servicing



Important information

The appliance requires no maintenance. Thorough cleaning protects the appliance from damage and keeps it functional.



Electric shock risk

Never immerse the base unit in liquids and do not clean in the dishwasher. Before cleaning the appliance, pull out the mains plug!

Warning!

Do not use abrasive cleaning agents.

Surfaces may be damaged.

Do not clean the aluminium parts (housing, worm gear and threaded ring of the mincer attachment) in the dishwasher.

Harmless discolouration may occur over time.

Cleaning the appliance

- Pull out the mains plug.
- Wipe the mincer clean with a damp cloth. If required, use a little detergent.

Cleaning the attachments

- Fig. gives an overview of how to clean the individual parts.
- Immediately dry perforated discs and double-sided blade and protect from rust using a little cooking oil.

Troubleshooting

Fault

Appliance stops but does not switch off.

Cause

Appliance overloaded, e.g. mincer blocked.

Remedial action

- Switch appliance off and wait until it comes to a standstill.
- Remove mains plug.
- Remove mincer attachment and remove blockage.
- Switch on appliance again.

Fault

Mincer attachment stops but the appliance does not switch off.

Cause

Driver is broken because the appliance was severely overloaded (e.g. by bones).

Remedial action

- Replace driver (see „Predetermined breaking point“).



Important information

If the fault cannot be eliminated, please contact customer service.

Recipes and tips

To obtain most of the nutritional value from vegetable and fruit dishes, familiarise yourself with the methods for preparing them. Do not store vegetables or fruit in water and mash them just before serving and eating.

Minced steak

500 g meat

60 g stale bread

50 g onions

20 g fat

1 egg

40 g breadcrumbs

Oil for frying

Salt and pepper

- Soak the bread in water and squeeze out.
- Slice onions and fry in the oil until golden brown.
- Wash the meat and cut into fairly small pieces.
- Put the bread, onions and meat twice through the mincer (4 mm perforated disc).
- Add the egg, salt and pepper and mix everything into a homogeneous mixture.
- Make 8 oval minced steaks from the mixture (approx. 1.5 cm thick) and coat with the breadcrumbs.
- Fry in the hot oil.

Pâté made from mixed meat

500 g pork
 500 g veal
 400 g pork fat
 500 g liver
 300 g onions
 200 g wheat bread rolls
 4 eggs
 Salt and pepper
 Nutmeg

- Brown the meat with bacon and onions.
- Wash the liver and remove the sinews. Cut into cubes.
- When the meat is soft, add the liver and the cut bread rolls and braise everything together for a short time.
- Leave the mixture to cool down and then put twice through the mincer (4 mm perforated disc).
- Add the egg, nutmeg, salt and pepper and mix everything thoroughly.
- Grease the baking tin and pour in the meat mixture.
 Bake for approx. 40 minutes.

Homemade sausage

4.5 kg semi-fatty meat
 0.5 kg fatty meat
 1 glass of bone stock
 6–7 tsp. salt
 ½ tsp. saltpetre
 1 tsp. pepper (ground)
 12–15 grains of pimento (ground)
 5–6 garlic cloves (chopped),
 approx. 7 m natural casing

- Put the meat through the mincer (8 mm perforated disc).
- Mix the salt with the saltpetre and the spices and add to the meat mixture. Slowly add the bone stock.
- Place in a cool location for 24 hours.
- Attach the sausage filler attachment to the mincer.
- Pour the mixture into the natural casing and make sausages approx. 30–40 cm in length. Ensure that the ventilation openings of the appliance are not covered.
- Leave the sausages to dry for 6 hours.
- Cure over warm smoke for approx. 14 hours or over hot smoke for approx. 2.5 hours.

Instructions on disposal



This appliance has been identified in accordance with the European directive 2012/19/EC on Waste Electrical and Electronic Equipment – WEEE.

The Directive paves the way for effective EU-wide withdrawal and utilization of waste appliances.

Please ask your dealer or inquire at your local authority about current means of disposal.

Warranty conditions

The guarantee conditions for this appliance are as defined by our representative in the country in which it is sold.

Details regarding these conditions can be obtained from the dealer from whom the appliance was purchased.

The bill of sale or receipt must be produced when making any claim under the terms of this guarantee.

Subject to alterations.

Yeni bir BOSCH cihazı satın aldığınız için sizi candan kutluyoruz. Böylelikle kararınızı modern ve yüksek kaliteli bir ev aleti yönünde vermiş oldunuz. Ürünlerimiz hakkında daha fazla bilgi için, lütfen internet sitemize bakınız.

İçindekiler

Kendi güvenliğiniz için	8
Genel bakış	10
Aşırı yüklenmeye karşı koruma	10
Cihazın kullanılması	10
Cihazın temizlenmesi ve bakımı	11
Arıza durumunda yardım	11
Tarifler ve yararlı bilgiler	12
Giderme bilgileri	13
Garanti koşulları	13

Kendi güvenliğiniz için

Bu cihaz için güvenlik ve kullanım bilgileri elde etmek için, cihazı kullanmaya başlamadan önce işbu kılavuzu itinayla okuyunuz.

Cihazın doğru kullanımı için verilmiş olan talimatlara dikkat edilmemesi veya uyulmaması halinde söz konusu olan hasarlardan üretici sorumlu değildir.

Bu cihaz, ticaret amaçlı kullanım için değil, evde veya ev ortamına benzer mekanlarda kullanılan normal miktarlar için tasarlanmıştır. Ev ortamına benzer mekanlardaki kullanım, örn. dükkanların, büroların, çiftlik veya çiftçilik işletmelerinin ve diğer sanayi işletmelerinin elemanlarının kullandığı mutfaklardaki kullanımı ve ayrıca pansiyonların, küçük otellerin ve benzeri mesken tertibatlarının misafirlerinin kullanımını kapsar. Cihazı sadece evde işlenen miktar ve süreler için kullanınız.

Bu cihaz, çiğ ve pişmiş et, jambon, kümes hayvanları eti ve balık doğramak ve karıştırarak işlemek için uygundur. İşlenecek besinler, içerdikleri sert kısımlardan (örn. kemik) arındırılmış olmalıdır. Üretici tarafından izin verilmiş aksesuarların kullanılması halinde, başka uygulamalar da mümkündür.

Başka cisimlerin ya da maddelerin işlenmesi için kullanılamaz.

Cihazı sadece orijinal aksesuarları ile birlikte kullanınız.

Kullanma kılavuzunu itinalı bir şekilde okuyunuz ve ileride lazım olma ihtimalinden dolayı saklayınız. Cihazı başka birine verecek veya satacak olursanız, kullanma kılavuzunu da veriniz.

▲ Genel güvenlik bilgi ve uyarıları

Elektrik çarpma tehlikesi

Bu cihaz çocuklar tarafından kullanılmamalıdır.

Cihaz ve bağlantı hattı çocuklardan uzak tutulmalıdır.

Cihazlar, fiziksel, algısal veya zihinsel yetenekleri düşük kişiler veya yeterli tecrübesi ya da bilgisi olmayan kişiler tarafından ancak denetim altında veya güvenli kullanım ve buna bağlı tehlikeler hususunda eğitilmiş ve anlamış olmaları şartıyla kullanılabilir.

Çocukların cihaz ile oynamasına izin vermeyiniz.

Cihazı sadece tipe etiketi üzerinde bildirilen bilgilere göre elektrik gerilimine bağlayınız ve çalıştırınız. Cihaz sadece kapalı yerlerde kullanılmak için tasarlanmıştır. Cihazı sadece bağlantı kablosunda veya kendisinde herhangi bir arıza yoksa kullanmayınız.

Cihaz, başında kimse yokken, monte edilmeden önce, sökölüp parçalarına ayrılmadan önce veya temizlenmeden önce daima elektrik şebekesinden ayrılmalıdır.

Elektrik kablosunu keskin kenarlar ve sıcak yüzeyler üzerinden geçecek şekilde çekmeyiniz.

Herhangi bir tehlikeli duruma yer vermemek için, cihazın bağlantı kablosunda herhangi bir hasar olduğu zaman, sadece üretici tarafından, üreticinin yetkili servisi tarafından veya benzeri yetki ve eğitime sahip başka bir uzman eleman tarafından değiştirilmelidir.

Cihazda yapılacak onarımlar, herhangi bir tehlike oluşmasını önlemek için, sadece yetkili servisimiz tarafından yapılmalıdır.

▲ Bu cihaz için güvenlik bilgi ve uyarıları

Yaralanma tehlikesi!

Elektrik çarpma tehlikesi!

Ana cihaz kesinlikle suya sokulmamalıdır ve bulaşık makinesinde yıkanmamalıdır. Buharlı temizleme cihazları kullanmayınız!

Elektrik fişini ancak cihaz ile çalışmak için tüm ön hazırlıklar sona erdikten sonra prize takınız.

Devreye sokulmuş cihaz, bir elektrik kesilmesinden sonra yine harekete geçer.

Temizleme çalışmalarına başlamadan önce, cihazın elektrik fişini çekip çıkarınız.

Ön üniteleri sadece tahrik sistemi (motor) dururken ve elektrik fişi çekilip prizden çıkarılmışken takınız/çıkartınız.

Keskin bıçaklarından/dönen tahrik sisteminden (motordan) dolayı yaralanma tehlikesi söz konusudur!

Dönen parçaları tutmayınız ve dokunmayınız.

Elinizi besin doldurma ağzına sokmayınız. Eti kabın içine itelemek veya bastırmak için daima bastırma tokmağını kullanınız.

Dikkat!

Cihazın 60°C'den daha fazla ısıya maruz kalmasına izin vermeyiniz.

Genel bakış

Lütfen resimli sayfaları açınız.

Resim 


- 1 Et kıyma makinesi
- 2 Tahrik sistemi
- 3 Kıyma makinesinin ön takımı
- 4 Malzeme doldurma kabı
- 5 Tıkaç
- 6 Kilit sistemini açma tuşu
- 7 Kumanda tuşu
 - 1 = Cihaz devreye sokulmuş
 - 0 = Cihaz kapatılmış

Kıyma makinesinin ön takımı

- 8 Gövde
- 9 Kavrama ünitesi
- 10 Çift taraflı bıçak
- 11 Delikli disk
 - a) orta, delik çapı 4 mm
 - c) kaba, delik çapı 8 mm
- 12 Montaj bileziği
- Sucuk doldurma ön ünitesi
- 13 Lüleye
- 14 Tutucu bilezik

Aşırı yüklenmeye karşı koruma

Et kıyma makinesinin aşırı bir yüklenmesi durumunda cihazınızın fazla zarar görmesini önlemek için, salyangozdaki kavrama ünitesinde bir çentik (zaruri kırılma yeri) öngörülmüştür. Aşırı bir yüklenme söz konusu olduğunda, kavrama ünitesi bu çentiğin bulunduğu yerden kırılır. Bu kavrayıcı için bir yedek parça teslimat kapsamında mevcuttur ve kolayca değiştirilebilir.

- Bunun için civatayı gevşetiniz ve hasarlı kavrama ünitesini çıkarınız (Resim ).
- Yeni kavrama ünitesini civata ile sabitleyiniz.

Bunun dışında, önceden belirenmiş kırılma noktasına sahip yedek parçalar garanti sorumluluğumuz kapsamına girmez. Bu tür yedek parçalar yetkili servis üzerinden satın alınabilir (Sipariş no. 630701).

Cihazın kullanılması



Yaralanma tehlikesi!

Elektrik fişini ancak cihaz ile çalışmak için tüm ön hazırlıklar sona erdikten sonra prize takınız.

- Cihazı ilk kez kullanmaya başlamadan önce, cihazı ve aksesuarlarını iyice temizleyiniz, bkz. "Temizlenmesi ve Bakımı".

Et kıyma makinesi ön ünitesinin monte edilmesi

Resim 

- Salyangozu gövdenin içine yerleştiriniz.
- Bıçağı salyangozun üzerine takınız.
- İstedığınız delik çapına sahip delikli disk salyangozun üzerine takınız. **Delikli diskteki çentik, gövdedeki dil üzerine oturmalıdır.**
- Montaj bileziğini saatin çalışma yönünde çevirip tutturunuz. Montaj bileziğini çok fazla sıkmayınız.

Kullanıldığı yerler:

- Pişmiş veya çiğ et, jambon, tavuk türünden kümes hayvanlarının eti ve balık için kullanılabilir.
- Cihazda kemik işlemeyiniz!
- Çiğ yenilen baharatlı kıymayı (tatar) iki kez çekiniz.

Sucuk doldurucu ön ünitesinin monte edilmesi

Bilgi:

Et kıyma makinesi ön ünitesinin parçaları (**delikli disk ve bıçak hariç**) kullanılır.

Resim 

- Salyangozu gövdenin içine yerleştiriniz.
- Enjektörü montaj bileziğine yerleştiriniz.
- Tutucu bileziği salyangozun üzerine takınız ve sabit tutunuz. **Tutucu bilezikteki çentik, gövdedeki dil üzerine oturmalıdır.**
- Montaj bileziğini enjektörle birlikte saatin çalışma yönünde çevirip tutturunuz. Montaj bileziğini çok fazla sıkmayınız.

Kullanıldığı yerler:

Suni ve doğal bağırsağın sucuk malzemesi ile doldurulması içindir.

Cihazın kullanılması



Yaralanma tehlikesi

Ön üniteyi sadece tahrik sistemi (motor) dururken ve elektrik fişi çekilip prizden çıkarılmışken takınız/çıkartınız. Elinizi besin doldurma ağzına sokmayınız. Eti kabın içine itelemek veya bastırmak için daima bastırma tokmağını kullanınız.

Resim E

- Cihazı düzgün ve temiz bir yüzeyin üzerine koyunuz.
- Elektrik kablosunu istediğiniz uzunluğa kadar cihazdan dışarı çekiniz.
- Komple monte edilmiş et kıyma makinesi ön ünitesini hafif sağa eğilmiş konumda tahrik sistemi üzerine oturtunuz.
- Et kıyma makinesi ön ünitesini yerine tam oturuncaya kadar yukarı çeviriniz.
- Et kıyma makinesi ön ünitesindeki montaj bileziğini iyice sıkınız.
- Doldurma kabını takınız.
- Tıkacı et doldurma ağzına takınız.
- Kıyma çıkış deliğinin altına çanak veya tabak koyunuz.
- Elektrik fişini prize takınız.
- Cihazı devreye sokunuz (I).
- İşlenecek besinleri doldurma deliğine doldurunuz.
- Cihaz için meyve/sebze itmek için sadece tıkacı kullanınız.

İşiniz sona erdikten sonra:

- Cihazı kapatınız (0).
- Elektrik fişini çekip çıkarınız.
- Tıkacı çekip dışarı çıkarınız.
- Doldurma kabını çıkarınız.
- Et kıyma makinesi ön ünitesini çıkarınız. Bunun için kilit çözme tuşunu basılı tutarak, ön üniteyi sağa çeviriniz ve çıkarınız.
- Et kıyma makinesi ön ünitesini demonte ediniz.
- Demontaj işlemi montaj işleminin tersi yönde yapılır.
- Tüm parçaları temizleyiniz, bakınız "Cihazın temizlenmesi ve bakımı".

Cihazın temizlenmesi ve bakımı



Önemli not

Cihazın bakıma ihtiyacı yoktur. İtinai ve iyi temizleme, cihazın zarar görmesini önler ve işlevselliğini korur.



Elektrik çarpma tehlikesi

Ana cihaz kesinlikle suya sokulmamalıdır ve bulaşık makinesinde yıkanmamalıdır. Temizleme çalışmalarına başlamadan önce, cihazın elektrik fişini çekip çıkarınız!

Dikkat!

Ovalama gerektiren deterjan veya temizlik malzemesi kullanmayınız.

Cihazın yüzeyi zarar görebilir.

Alüminyum parçaları (gövde, salyangoz ve et kıyma makinesi ön ünitesinin montaj bileziği) bulaşık makinesinde yıkamayınız. Zamanla renk değişimleri söz konusu olabilir, bu renk değişimi zararsızdır.

Cihazın temizlenmesi

- Fişi elektrik prizinden çıkarınız.
- Cihazı nemli bir bez ile siliniz. Gerekirse biraz bulaşık deterjanı kullanınız.

Ön takımların temizlenmesi

- Resim E, münferit parçaların nasıl temizleneceği ile ilgili bir genel bakış sunar.
- Delikli diskleri ve çift taraflı bıçağı hemen silip kurutunuz ve biraz yemeklik sıvı yağ ile yağlayarak, paslanmaya karşı koruyunuz.

Arıza durumunda yardım

Arıza

Cihaz duruyor, fakat devreden çıkmıyor.

Sebebi

Cihazda aşırı yüklenme söz konusu olduğunda; kıyma makinesinde blokaj meydana gelebilir.

Giderilmesi

- Cihazı kapatınız ve durmasını bekleyiniz.
- Elektrik fişini çekip çıkarınız.
- Et kıyma makinesi ön takımını demonte ediniz ve blokajı gideriniz.
- Cihazı tekrar devreye sokunuz (açınız).

Arıza

Et kıyma makinesi ön takımı durur, fakat cihaz kapanmaz.

Sebebi

Cihazda aşırı yüklenme olduğu için (örn. kemikten dolayı), kavrama ünitesi kırılmıştır.

Giderilmesi

- Kavrama ünitesini değiştiriniz (bakınız „Aşırı yüklenmeye karşı koruma“).



Önemli not

Eğer arıza giderilemiyorsa, lütfen yetkili servise başvurunuz.

Tarifler ve yararlı bilgiler

Sebze ve meyve ile hazırlanan besinlerin besi değerlerinin büyük bir bölümünün korunması için, bu besinleri nasıl işlemeniz gerektiği konusuna gereken bilgileri alınız. Sebze ve meyveleri su içinde muhafaza etmeyiniz ve ezme yapacaksanız, servis yapmadan ve yemeden kısa süre önce eziniz.

Kıymadan yapılan biftek

500 g et

60 g bayat ekmek

50 g soğan

20 g katı yağ

1 yumurta

40 g graten

Kızartmalık yağ

Tuz ve karabiber

- Ekmeği suda yumuşatınız ve sıkıp suyu gideriniz.
- Soğanları dilimler halinde kesiniz ve rengi açık kahverengi oluncaya kadar yağ içinde kızartınız.
- Eti yıkayınız ve küçük parçalar halinde kesiniz.
- Ekmeği, soğanları ve eti iki kez et kıyma makinesinden geçirin (4 mm delikli disk).
- Yumurtayı, tuzu ve karabiberi ilave ediniz ve muntazam bir hamur oluşuncaya kadar karıştırınız.
- Bu hamurdan 8 oval kıyma bifteği oluşturunuz (yakl. 1,5 cm kalın) ve galeta unu veya ekmek kırıntıları ile pane ediniz.
- Sıcak yağda kızartınız.

Etten yapılan ezme/pate

500 g domuz eti

500 g dana eti

400 g domuz yağı

500 g ciğer

300 g soğan

200 g küçük kahvaltılık buğday ekmeği

4 yumurta

Tuz ve karabiber

Muskat (küçük Hindistan cevizi)

- Eti domuz yağı ve soğanlar ile birlikte hafif kızartınız.
- Ciğeri temizleyiniz ve liflerini gideriniz. Kuşbaşı şeklinde kesip doğrayınız.
- Et yumuşayınca, ciğeri ve ufalanmış ekmeği ilave ediniz ve hepsini kısa süre kaynatınız.
- Bütün harcı soğumaya bırakınız ve ardından iki kez et kıyma makinesinden geçirin (4 mm delikli disk).
- Yumurtayı, muskatı, tuzu ve karabiberi ilave ediniz ve hepsini muntazam karıştırınız.
- Kalıbı yağlayınız ve elde ettiğiniz et hamurunu içine doldurunuz. Yakl. 40 dakika fırında pişiriniz.

Ev usulü sucuk

4,5 kg yarı yağlı et

0,5 kg yağlı et

Kaynamış kemik suyu – 1 bardak,

6–7 çay kaşığı tuz

½ kahve kaşığı güherçile (potasyum nitrat)

1 kahve kaşığı karabiber (öğütülmüş)

12–15 tane yenibahar/pimento (öğütülmüş)

5–6 diş sarımsak (doğranmış),

yakl. 7 m bağırsak

- Eti, et kıyma makinesinden geçirin (8 mm delikli disk).
- Tuzu, potasyum nitrat ve diğer baharatlar ile karıştırınız ve et harcına ilave ediniz. Bu işlem esnasında kaynatılmış kemik suyunu yavaş yavaş ilave ediniz.
- Serin bir yerde 24 saat bekletiniz.
- Sucuk doldurma ön takımını et kıyma makinesine monte ediniz.
- Harcı bağırsağa doldurunuz ve yakl. 30–40 cm uzunlukta sucuklar oluşturunuz. Cihazın havalandırma deliklerinin kapatılmamasına dikkat ediniz.
- Sucukları 6 saat kurumaya bırakınız.
- Sıcak duman üzerinde yaklaşık 14 saat veya çok sıcak dumanda yakl. 2,5 saat füme ediniz.

Giderme bilgileri



Bu cihaz, elektro ve elektronik eski cihazlar (waste electrical and electronic equipment – WEEE) ile ilgili, 2012/19/AT numaralı Avrupa direktifine uygun olarak işaretlenmiştir.

Bu direktif, eski cihazların geri alınması ve değerlendirilmesi için, AB dahilinde geçerli olan bir uygulama kapsamını belirlemektedir. Güncel giderme yol ve yöntemleri hakkında bilgi almak için, yetkili satıcınıza veya ilgili yerel belediye idaresine başvurunuz.

Garanti koşulları

Bu cihaz için, cihazın satın alındığı ülkedeki yetkili ülke temsilciliğimiz tarafından verilmiş olan garanti koşulları geçerlidir.

Garantie koşullarını her zaman cihazı satın aldığınız yetkili satıcınız veya doğrudan ülke temsilciliğimiz üzerinden talep edebilirsiniz. Almanya için geçerli garanti koşullarını ve adresleri kılavuzun arka sayfasında bulabilirsiniz.

Bunun yanı sıra, garanti koşullarını internette ilgili bağlantı sayfasında da bulabilirsiniz. Garanti hakkından yararlanılabilmesi için, satın alma belgesinin gösterilmesi kesinlikle gereklidir.



**Bosch çağrı
yönetim merkezi**

444 6 333
Haftanın 7 günü hizmetinizde



BOSCH

(Sabit telefonlardan veya cep telefonlarından alan kodu çevirmeden)

Sabit telefonlardan yapılan aramalarda şehir içi arama tarifi üzerinden, cep telefonu ile yapılan aramalarda ise GSM-GSM tarifi üzerinden ücretlendirme yapılmaktadır.

Yazılı başvurular için adresimiz

BSH Ev Aletleri Sanayi ve Ticaret AŞ
Çakmak Mah. Balkan Cad. No.: 51 Ümraniye 34770 - İstanbul

Bosch'u tercih ettiğiniz için teşekkür eder, ürününüzü iyi günlerde kullanmanızı dileriz.



KÜÇÜK EV ALETLERİ
G A R A N T İ
B E L G E S İ

- Cihazınızı; kullanma kılavuzunda gösterildiği şekilde kullanılması ve yetkili kıldığımız teknik servis elemanları dışındaki şahıslar tarafından bakım, onarım veya başka bir nedenle müdahale edilmiş olması şartıyla bütün parçaları dahil olmak üzere tamamen malzeme, işçilik ve üretim hatalarına karşı **2 (İKİ) YIL SÜRE İLE GARANTİ EDİLMİŞTİR.**
- Arızaların giderilmesi konusunda uygulanacak teknik yöntemlerin tespiti ile değiştirilecek parçaların saptanması tamamen firmamıza aittir.
- Malın tesliminden sonraki yüklenme, boşaltma ve sevkiyat anında meydana gelecek arızalar garanti kapsamı dışındadır.
- Belge üzerine tahrifat yapıldığı, cihazın üzerindeki orjinal seri numarası kaldırıldığı veya tahrifat yapıldığı takdirde garanti geçersizdir.

GARANTİ ŞARTLARI

- Garanti süresi malın teslim tarihinden itibaren başlar ve 2 yıldır.
- Malın bütün parçaları dahil olmak üzere tamamı firmamızın garantisine kapsamındadır.
- Malın garanti süresi içerisinde arızalanması durumunda, tamirde geçen süre garanti süresine eklenir. Malın tamir süresi en fazla 30 iş günüdür. Bu süre, mala ilişkin arızanın servis istasyonuna, servis istasyonunun olmaması durumunda, malın satıcısı, bayii, acentası, temsilciliği, ithalatçısı veya imalatçısından birisine bildirim tarihinden itibaren başlar. Sanayi malının arızasının 15 iş günü içerisinde giderilmesi halinde imalatçı veya ithalatçı malın tamiri tamamlanuncaya kadar benzer özelliklere sahip başka bir sanayiye malın tüketicinin kullanımına tahsis etmek zorundadır.
- Malın garanti süresi içerisinde, gerek malzeme ve işçilik gerekse montaj hatalarından dolayı arızalanması halinde, işçilik masrafı, değiştirilen parça bedeli ya da başka herhangi bir ad altında hiçbir ücret talep etmeksizin tamiri yapılacaktır.
- Tüketicinin onarım hakkını kullanmasına rağmen malın;
 - Tüketiciye teslim edildiği tarihten itibaren, belirlenen garanti süresi içinde kalmak kaydıyla, 1 yıl içerisinde; aynı arızanın ikiden fazla tekrarlanması veya farklı arızaların dörtten fazla meydana gelmesi veya belirlenen garanti süresi içerisinde farklı arızaların toplamının altıdan fazla olması unsurlarının yanı sıra, bu arızaların maldan yararlanamamayı sürekli kılmaması,
 - Tamiri için gereken azami sürenin aşılması,
 - Firmamızın servis istasyonunun, servis istasyonunun mevcut olmaması halinde sırasıyla satıcısı, bayii, acentesi, temsilciliği, ithalatçısı veya imalatçı-üreticisinden birisinin düzenleyeceği raporla arızanın tamiri mümkün bulunmadığının belirlenmesi, durumlarında, tüketici malın ücretsiz değiştirilmesini, bedel iadesi veya ayıp oranında bedel indirimini talep edebilir.
- Malın kullanma kılavuzunda yer alan hususlara aykırı kullanımından kaynaklanan arızalar garanti kapsamı dışındadır.
- Garanti belgesi ile ilgili olarak çıkabilecek sorunlar için Sanayi ve Ticaret Bakanlığı, Tüketicinin ve Rekabetin Korunması Genel Müdürlüğü'ne başvurabilir.

Bu belgenin kullanımında; 4077 sayılı Tüketicinin Korunması Hakkında Kanun ve bu Kanun'a dayanılarak yürürlüğe konulan Garanti Belgesi Uygulanma Esaslarına Dair Yönetmelik uyarınca, T.C. Sanayi ve Ticaret Bakanlığı Tüketicinin ve Rekabetin Korunması Genel Müdürlüğü tarafından izin verilmiştir.

Bu ürün Bosch için BSH Ev Aletleri San. ve Tic. AŞ tarafından ithal edilmektedir.

BSH Ev Aletleri San. ve Tic. AŞ bir BOSCH UND SIEMENS HAUSGERÄTE GMBH kuruluşudur.

BSH EV ALETLERİ SAN. VE TİC. AŞ

Çakmak Mah. Balkan Cad. No.: 51

Ümraniye 34770 - İstanbul

Tel.: (0216) 528 90 00

Faks: (0216) 528 91 88

Üretim Yeri

BSH Bosch und Siemens Hausgeräte GmbH

Carl-Wery-Str. 34

D-81739 München

Phone: +49 (89) 45 90 01

Fax: +49 (89) 45 90 21 28

Marka	Ürün İsmi	Belge Numarası	Belge Onay Tarihi
Bosch	Kahve Makinası	86094	29.06.2010
Bosch	Dilim Kesici	86018	29.06.2010
Bosch	Ekmek Kızartma Mak.	86095	29.06.2010
Bosch	Su Isıtıcı (Kettle)	86099	29.06.2010
Bosch	Mikser	87040	13.07.2010
Bosch	Mutfak Robotu	87042	13.07.2010
Bosch	Kahve Değirmeni	85999	29.06.2010
Bosch	Tost Makinası	86102	29.06.2010
Bosch	Kiyma Makinası	86035	29.06.2010
Bosch	Sac Kurutma Mak.	86067	29.06.2010
Bosch	Çay Makinası	86104	29.06.2010
Bosch	Niçnenceye Sıkacağı	86037	29.06.2010
Bosch	Banyo Tartısı	89990	26.08.2010
Bosch	Elektrikli Sac, Mağası	87182	15.07.2010
Bosch	Sarı El Süpürgesi	87404	16.07.2010
Bosch	Ütü	88163	29.07.2010
Bosch	Blender	87180	15.07.2010
Bosch	Sac Sıkılendrici	87182	15.07.2010
Bosch	Katı Meyva Sıkacağı	87181	15.07.2010
Bosch	Masaj Aletleri	58537	05.08.2010

Değerli Müşterimiz

Bosch Çağrı Yönetim Merkezi 444 6 333 no.lu telefon numarası ile, hafta içi ve cumartesi günleri 08.00-22.00, pazar günleri 09.00-22.00 saatleri arasında hizmet vermektedir. Bu saatler dışında aradığınızda adınızı, soyadınızı ve telefon numaranızı alan kodu ile bıraktığınızda ilk mesai saatinde sizinle irtibata geçilecektir.

Mesai saatleri içerisinde doğrudan bu numarayı çevirerek size en yakın Yetkili Servis telefonunu alabilir veya arzu ettiğiniz hizmeti talep edebilirsiniz.

Bosch Çağrı Yönetim Merkezimize ayrıca www.boschevaletleri.com adresindeki Müşteri Hizmetleri bölümünde bulunan Müşteri Hizmetleri Formunu doldurarak ya da 0216 528 91 88 no.lu telefona faks çekerek de ulaşabilirsiniz.

Aşağıda yer alan konularda yardımcı olmanızı rica ederiz.

1. Cihazınızı kullanma kılavuzunda belirtilen hususlara göre kullanmaya özen gösteriniz.
2. Ürününüzle ilgili hizmet talebiniz olduğunda yukarıda yazılı telefonlardan Çağrı Yönetim Merkezimizi arayınız.
3. Hizmet için gelen teknisyene "BOSCH YETKİLİ SERVİS" kimlik kartını sorunuz. Bu kimlik kartı, 18 yaşından küçük elemanlara verilmemektedir.
4. Yetkili servisimiz, cihazınızda yapılan herhangi bir işlemden sonra size servis fişini düzenleyip vermek zorundadır. Bu servis fişini mutlaka isteyiniz ve kesinlikle saklayınız.



DİKKAT

Garanti süresinin anlaşmazlık durumunda fatura tarihi esas alınacağından bu belge ile birlikte faturanın veya okunaklı fotokopisinin saklanması gereklidir.

YETKİLİ SATICI

BSH EV ALETLERİ SAN. VE TİC. A.Ş.

İmza ve kaşesi

MALIN

Cinsi : KÜÇÜK EV ALETLERİ
Markası : BOSCH
Modeli :
Bandrol ve Seri No. :
Teslim tarihi ve yeri :
Azami tamir süresi :
Cihaz ömrü :
Kullanım Süresi : 7 YIL (Ürünün fonksiyonunu yerine getirebilmesi için gerekli yedek parça bulundurma süresi)

SATICI FİRMANIN

Ünvanı :
Adresi :
Telefonu :
Telefaksı :
Tarih / İmza / Kaşe

От всего сердца поздравляем Вас с покупкой нового прибора фирмы BOSCH. Вы приобрели современный, высококачественный бытовой прибор. Дополнительную информацию о нашей продукции Вы найдете на нашей странице в Интернете.

Содержание

Для Вашей безопасности	16
Комплектный обзор	18
Защита от перегрузки	18
Эксплуатация	18
Чистка и уход	19
Помощь при устранении неисправностей	19
Рецепты и рекомендации	20
Указания по утилизации	21
Гарантийные условия	21

Для Вашей безопасности

Перед использованием внимательно прочтите эту инструкцию для получения важных указаний по технике безопасности и эксплуатации данного прибора.

Производитель не несет ответственности за повреждения, возникшие в результате несоблюдения указаний по правильному применению прибора.

Данный прибор предназначен для переработки продуктов в обычном для домашнего хозяйства количестве в домашних или бытовых условиях и не рассчитан для использования в коммерческих целях. Применение в бытовых условиях включает, напр.: использование в кухнях для сотрудников магазинов, офисов, сельскохозяйственных и других промышленных предприятий, а также использование гостями пансионатов, небольших отелей и подобных заведений. Прибор можно использовать только для переработки такого количества продуктов и в течение такого времени, которые характерны для домашнего хозяйства.

Этот прибор предназначен для измельчения и перемешивания сырого и вареного мяса, сала, птицы и рыбы.

Из перерабатываемых продуктов должны быть удалены полностью твердые компоненты (напр., кости).

При использовании разрешенных производителем принадлежностей возможны другие варианты применения.

Не использовать для переработки других предметов или веществ. Прибор можно использовать только с оригинальными принадлежностями.

Пожалуйста, сохраните инструкцию по эксплуатации.

При передаче прибора третьему лицу необходимо также передать ему инструкцию по эксплуатации.

▲ Общие указания по технике безопасности

Опасность поражения электрическим током

Данный прибор не предназначен для использования детьми.

Прибор и его сетевой шнур держать вдали от детей.

Лица с ограниченными физическими, сенсорными или умственными способностями или с недостатком опыта и знаний могут пользоваться приборами только под присмотром или если они получили указания по безопасному использованию прибора и осознали опасности, связанные с неправильным использованием. Детям нельзя играть с прибором.

Подключать и использовать прибор можно только в соответствии с техническими данными на типовой табличке.

Только для использования в закрытых помещениях.

Использовать только в том случае, если у прибора и его сетевого шнура нет никаких повреждений.

Прибор всегда отсоединять от электросети, когда он остается без присмотра, а также перед его сборкой, разборкой или чисткой.

Не протягивать сетевой шнур через острые края или горячие поверхности.

Если сетевой шнур данного прибора будет поврежден, то, во избежание опасных ситуаций, его должен будет заменить производитель, или его сервисная служба, или лицо с аналогичной квалификацией.

Ремонт прибора поручать только нашей сервисной службе.

▲ Указания по технике безопасности для данного прибора

Опасность травмирования!

Опасность поражения электрическим током!

Никогда не погружать основной блок в жидкости и не мыть в посудомоечной машине. Не используйте пароочиститель.

Вилку можно вставлять в розетку только после полного окончания подготовки к работе с прибором. После перерыва в подаче электроэнергии включенный прибор снова продолжает работу.

Перед началом чистки извлечь штепсельную вилку из розетки.

Насадки устанавливать/снимать только после полной остановки привода и после извлечения штепсельной вилки из розетки.

Опасность травмирования об острые ножи/вращающийся привод!

Не прикасаться к вращающимся деталям.

Не опускать руки в загрузочный ствол.

Для проталкивания всегда использовать толкатель.

Внимание!

Не подвергать изделие воздействию температур свыше 60 °C.

Комплектный обзор

Пожалуйста, откройте страницы с рисунками.

Рисунок **A**

- 1 Мясорубка
- 2 Привод
- 3 Насадка-мясорубка
- 4 Загрузочный лоток
- 5 Толкатель
- 6 Кнопка разблокировки
- 7 Кнопка управления
 - I = Прибор включен
 - 0 = Прибор выключен

Насадка-мясорубка

- 8 Корпус
- 9 Шнек с захватом
- 10 Двухсторонний нож
- 11 Перфорированный диск
 - a) средне, диаметр отверстий 4 мм
 - c) крупно, диаметр отверстий 8 мм
- 12 Кольцо с резьбой

Насадка колбасный шприц

- 13 Насадка
- 14 Опорное кольцо

Защита от перегрузки

С целью предотвращения значительных повреждений изделия во время перегрузки мясорубки, захват на шнеке снабжен насечкой (заданное место слома).

В случае перегрузки захват ломается в этом месте. Запасной захват входит в комплект поставки и его легко можно заменить.

- Для этого открутить винт и снять сломанный захват (рисунок **B**).
- Новый захват зафиксировать с помощью винта.

Замена других запасных частей с заданным местом слома не входит в рамки наших гарантийных обязательств. Такие запасные части можно приобрести в сервисной службе (No заказа: 630701)

Эксплуатация



Опасность травмирования!

Вилку можно вставлять в розетку только после полного окончания подготовки к работе с прибором.

- Перед первым использованием тщательно почистить прибор и принадлежности, см. «Чистка и уход».

Сборка насадки-мясорубки

Рисунок **C**

- Вставьте шнек в корпус.
- Надеть нож на шнек.
- Надеть формовочный диск с отверстиями требуемого диаметра на шнек. **Выемка на формовочном диске должна располагаться на носике в корпусе.**
- Закрутить кольцо с резьбой по часовой стрелке. Не затягивать зажимное кольцо слишком туго.

Применение:

- переработка сырого и вареного мяса, сала, птицы и рыбы.
- Не перерабатывать кости!
- Тартар пропускать через мясорубку дважды.

Сборка насадки колбасный шприц

Примечание:

Используются детали насадки-мясорубки (без формовочного диска и ножа).

Рисунок **D**

- Вставьте шнек в корпус.
- Вставить головку в кольцо с резьбой.
- Опорное кольцо надеть на шнек и удерживать в фиксированном положении. **Выемка на опорном кольце должна располагаться на носике корпуса.**
- Кольцо с резьбой вместе с головкой закрутить по часовой стрелке. Не затягивать зажимное кольцо слишком туго.

Применение:

Для заполнения колбасной массой искусственной и натуральной колбасной оболочки.

Использование приставки



Опасность травмирования

Насадку устанавливать/снимать только после полной остановки привода и после извлечения штепсельной вилки из розетки.

Не опускать руки в загрузочный ствол. Для проталкивания всегда использовать толкатель.

Рисунок 1

- Поставить прибор на ровную, чистую рабочую поверхность.
- Электрокабель извлечь до требуемой длины.
- Полностью собранную насадку-мясорубку надеть на привод с легким наклоном вправо.
- Насадку-мясорубку повернуть вверх до фиксации в пазе.
- Кольцо с резьбой затянуть на насадке-мясорубке.
- Установить загрузочный лоток.
- Толкатель вставить в загрузочное отверстие.
- Подставить миску или тарелку под выпускное отверстие.
- Вставить вилку в розетку.
- Включить прибор (I).
- Положить предназначенные для переработки продукты в загрузочный лоток.
- Для подталкивания овощей и фруктов следует пользоваться только толкателем.

После работы:

- Выключить прибор (0).
- Извлечь вилку из розетки.
- Извлечь толкатель.
- Снять загрузочный лоток.
- Снять насадку-мясорубку. Чтобы снять, насадку следует повернуть вправо, при этом кнопка разблокировки должна оставаться нажатой.
- Разобрать насадку-мясорубку.
- Разборка выполняется в обратном порядке.
- Провести чистку всех деталей, см. «Чистка и уход».

Чистка и уход



Важное примечание

Данный прибор не нуждается в техническом обслуживании.

Тщательная чистка защищает прибор от повреждений и сохраняет его работоспособность.



Опасность поражения электрическим током

Никогда не погружать основной блок в жидкости и не мыть в посудомоечной машине. Перед началом чистки извлечь вилку из розетки!

Внимание!

Не использовать абразивные чистящие средства.

Поверхности прибора могут быть повреждены.

Детали из алюминия (корпус, шнек и кольцо с резьбой насадки-мясорубки) не мыть в посудомоечной машине.

Со временем могут появиться безвредные пятна.

Чистка прибора

- Извлечь вилку из розетки.
- Протереть прибор влажной тряпкой. При необходимости использовать немного средства для мытья посуды.

Чистка насадок

- На рисунке 1 приведен обзор чистки отдельных деталей.
- Формовочные диски и двухсторонний нож сразу вытереть насухо и смазать небольшим количеством пищевого растительного масла для защиты от ржавчины.

Помощь при устранении неисправностей

Неисправность

Прибор останавливается, но не выключается.

Причина

Прибор перегружен, напр., мясорубка заблокирована продуктом.

Устранение

- Прибор выключить и дождаться полной остановки.
- Извлечь вилку из розетки.
- Снять насадку-мясорубку и устранить блокировку.
- Снова включить прибор.

Неисправность

Насадка-мясорубка останавливается, но прибор не выключается.

Причина

Сломан захват вследствие сильной перегрузки изделия (напр., из-за костей).

Устранение

- Заменить захват (смотрите «Защита от перегрузки»).



Важное примечание

Если Вы не сможете устранить неполадку, обратитесь в сервисную службу.

Рецепты и рекомендации

Чтобы максимально сохранить пищевую ценность овощей и фруктов в приготовленных блюдах, следует ознакомиться с методами их приготовления. Не храните овощи и фрукты в воде, перерабатывайте их незадолго перед подачей на стол и принятием в пищу.

Стейк из рубленного мяса

500 г мяса

60 г черствого хлеба

50 г репчатого лука

20 г жира

1 яйцо

40 г панировочных сухарей

Растительное масло для жарки

соль и перец

- Хлеб размочить в воде, отжать.
- Лук нарезать кольцами и обжарить в растительном масле до золотисто-коричневого цвета.
- Мясо помыть и нарезать кусочками.
- Хлеб, лук и мясо пропустить два раза через мясорубку (формовочный диск 4 мм).

- Добавить яйцо, соль, перец и все хорошо перемешать до получения однородной массы.
- Из массы сделать 8 овальных стейков (толщиной примерно 1,5 см) и обвалять в панировочных сухарях.
- Жарить на горячем растительном масле.

Паштет из различных видов мяса

500 г свинины

500 г телятины

400 г свиного жира

500 г печени

300 г репчатого лука

200 г пшеничной булочки

4 яйца

соль и перец

Мускатный орех

- Мясо обжарить с салом и луком.
- Печень промыть, вырезать сухожилия. Нарезать кубиками.
- Добавить печень и накрошенную булочку, когда мясо станет мягким, и все вместе немного протушить.
- Массу охладить и затем пропустить два раза через мясорубку (формовочный диск 4 мм).
- Добавить яйцо, мускатный орех, соль, перец и все тщательно перемешать.
- Форму смазать жиром и заполнить мясным фаршем. Выпекать примерно 40 минут.

Домашняя колбаса

4,5 кг полужирного мяса

0,5 кг жирного мяса

Бульон из костей – 1 стакан,

6–7 ч. л. соли

½ ч. л. селитры

1 ч. л. перца (молотого)

12–15 горошин перца душистого (молотого)

5–6 зубчиков чеснока (рубленого),

ок. 7 м натуральной кишечной оболочки

- Пропустить мясо через мясорубку (формовочный диск 8 мм).
- Соль смешать с селитрой и пряностями и добавить в мясной фарш. Медленно долить бульон из костей.

- Оставить на 24 часа в холодном месте.
- Надеть на мясорубку колбасный шприц.
- Заполнить натуральную кишечную оболочку фаршем и сделать колбаски длиной примерно 30–40 см.
При этом следить, чтобы вентиляционные отверстия бытового прибора оставались открытыми.
- Подсушить колбаски в течение 6 часов.
- Коптить над теплым дымом приблизительно 14 часов или над горячим дымом – приблизительно 2,5 часа.

Указания по утилизации



Данный прибор имеет обозначение согласно требованиям Директивы ЕС 2012/19/ЕС об отслуживших свой срок электрических и электронных приборах (waste electrical and electronic equipment – WEEE).

В этой директиве приведены правила, действующие на всей территории ЕС, по приему и утилизации отслуживших свой срок приборов.

Информацию по правильной утилизации Вы можете получить у Вашего торгового агента или в органах коммунального управления по Вашему месту жительства.

Гарантийные условия

Для данного бытового прибора действуют гарантийные условия, определенные нашим представительством в стране, в которой бытовой прибор был куплен. Информацию о гарантийных условиях Вы можете получить в любое время в своем специализированном магазине, где Вы приобрели свой бытовой прибор, или обратившись непосредственно в наше представительство в соответствующей стране.

Гарантийные условия для Германии и адреса Вы найдете на последней странице руководства.

Кроме того, гарантийные условия изложены также в Интернете по указанному веб-адресу.

Для получения гарантийного обслуживания в любом случае необходимо предъявить документ, подтверждающий факт покупки.

Информация о бытовой технике, производимой под контролем концерна БСХ Бош унд Сименс Хаусгерете ГмБХ в соответствии с требованиями законодательства о техническом регулировании и законодательства о защите прав потребителей Российской Федерации

Продукция: соковыжималки, миксеры, блендеры, электрорезки, кухонные комбайны, кофемолки

Товарный знак: Bosch

ВНИМАНИЕ! Ассортимент продукции постоянно обновляется. Продукция регулярно проходит обязательную процедуру подтверждения соответствия согласно действующему законодательству. Информацию о реквизитах актуальных сертификатов соответствия и сроках их действия, информацию об актуальном ассортименте продукции можно получить в ООО «БСХ Бытовая техника», адрес: Москва, 119071, ул. Малая Калужская 19, стр. 1, телефон (495) 737-2777, факс (495) 737-2798. Подтверждение соответствия продукции органом по сертификации «Ростест-Москва», аттестат аккредитации РОСС RU.0001.10.АЯ46, адрес: Москва, 117418, Нахимовский просп. 31, телефон (499) 129-2600. Для продукции, реализованной изготовителем в течение срока действия сертификата соответствия, этот сертификат действителен при ее поставке, продаже и использовании (применении) в течение срока службы, установленного в соответствии со статьей 18 Закона РФ о защите прав потребителей.

В состав эксплуатационных документов, предусмотренных изготовителем для продукции, могут входить настоящая информация, инструкция (руководство) по эксплуатации, информация об условиях гарантийного и сервисного обслуживания.

Маркирование продукции осуществляется изготовителем на типовой табличке прибора, на упаковочной этикетке, непосредственно на упаковке прибора, а также может производиться иными способами, обеспечивающими доступное и наглядное представление информации о приборе в местах продаж.

Продукция, соответствие которой обязательным требованиям подтверждено российскими сертификатами в системе ГОСТ Р, либо едиными документами Таможенного союза маркируется знаком соответствия.



АЯ46



Продукция, которая прошла процедуру подтверждения соответствия согласно требованиям Технических Регламентов Таможенного Союза, маркируется единым знаком обращения продукции на рынке государств-членов Таможенного союза.

Эксплуатационные документы на продукцию выполняются на русском языке. Эксплуатационные документы на государственном языке государства-членов Таможенного союза, отличного от русского, при наличии соответствующих требований в законодательстве можно бесплатно получить у торгующей организации-резидента соответствующего государства-члена Таможенного союза.

Информация о комплектации продукции представлена в торговых залах, может быть запрошена по телефону бесплатной «горячей линии» (800) 200-2961, а также доступна в интернете на сайте производителя www.bosch-bt.ru.

Модель	Апробационный тип	Сертификат соответствия			Страна-изготовитель
		Регистрационный номер	Дата выдачи	Действует до	
Соковыжималки					
MCP3000	CNZP3	C-DE.AЯ46.B.001025	12.11.12	11.11.17	Словения
MES20A0	CNCJ03	C-DE.AЯ46.B.00372	24.01.12	23.01.17	Китай
MES20C0	CNCJ03	C-DE.AЯ46.B.00372	24.01.12	23.01.17	Китай
MES20G0	CNCJ03	C-DE.AЯ46.B.00372	24.01.12	23.01.17	Китай
MES3000	CNCJ03	C-DE.AЯ46.B.00372	24.01.12	23.01.17	Китай
Электрорезки					
MAS4201N	CNAS11ST1	C-DE.AЯ46.B.00290	22.12.11	21.12.16	Турция
MAS4601N	CNAS11EV1	C-DE.AЯ46.B.00290	22.12.11	21.12.16	Турция
MAS6200N	CNAS12	C-DE.AЯ46.B.00290	22.12.11	21.12.16	Турция
MAS9101N	AS9ST	C-DE.AЯ46.B.00391	06.02.12	05.02.17	Турция
Миксеры, блендеры					
MFQ3010	CNHR19	C-DE.AЯ46.B.00378	27.01.12	26.01.17	Словения
MFQ3020	CNHR19	C-DE.AЯ46.B.00378	27.01.12	26.01.17	Словения
MFQ3520	CNHR17	C-DE.AЯ46.B.00378	27.01.12	26.01.17	Словения
MFQ3532	CNHR18	C-DE.AЯ46.B.00378	27.01.12	26.01.17	Словения
MFQ3533	CNHR18	C-DE.AЯ46.B.00378	27.01.12	26.01.17	Словения
MFQ3540	CNHR18	C-DE.AЯ46.B.00378	27.01.12	26.01.17	Словения
MFQ3550	CNHR18	C-DE.AЯ46.B.00378	27.01.12	26.01.17	Словения
MFQ3555	CNHR18	C-DE.AЯ46.B.00378	27.01.12	26.01.17	Словения
MFQ3560	CNHR18	C-DE.AЯ46.B.00378	27.01.12	26.01.17	Словения
MFQ3580	CNHR18	C-DE.AЯ46.B.00378	27.01.12	26.01.17	Словения
MFQ4020	CNHR22	C-DE.AЯ46.B.00378	27.01.12	26.01.17	Словения
MFQ4070	CNHR22	C-DE.AЯ46.B.00378	27.01.12	26.01.17	Словения
MFQ4080	CNHR22	C-DE.AЯ46.B.00378	27.01.12	26.01.17	Словения
MMB1001	CNSM03ST	DE.AЯ46.B03924	29.11.11	28.11.14	Турция
MMB2001	CNSM03EV	DE.AЯ46.B03924	29.11.11	28.11.14	Турция
MMR0801	CNCM13ST1	DE.AЯ46.B03893	23.11.11	22.11.14	Словения
MMR08A1	CNCM13ST1	DE.AЯ46.B03893	23.11.11	22.11.14	Словения

Модель	Апробационный тип	Сертификат соответствия			Страна-изготовитель
		Регистрационный номер	Дата выдачи	Действует до	
Миксеры, блендеры					
MMR1501	CNCM13ST2	DE.АЯ46.В03893	23.11.11	22.11.14	Словения
MMR15A1	CNCM13ST2	DE.АЯ46.В03893	23.11.11	22.11.14	Словения
MSM6150	CNHR8	C-DE.АЯ46.В.00377	26.01.12	25.01.17	Словения
MSM6250	CNHR8	C-DE.АЯ46.В.00377	26.01.12	25.01.17	Словения
MSM6252	CNHR8	C-DE.АЯ46.В.00377	26.01.12	25.01.17	Словения
MSM6253	CNHR8	C-DE.АЯ46.В.00377	26.01.12	25.01.17	Словения
MSM6260	CNHR8	C-DE.АЯ46.В.00377	26.01.12	25.01.17	Словения
MSM6270	CNHR8	C-DE.АЯ46.В.00377	26.01.12	25.01.17	Словения
MSM6280	CNHR9EV	C-DE.АЯ46.В.00377	26.01.12	25.01.17	Словения
MSM6300	CNHR9EV	C-DE.АЯ46.В.00377	26.01.12	25.01.17	Словения
MSM6600	CNHR9EV	C-DE.АЯ46.В.00377	26.01.12	25.01.17	Словения
MSM66050RU	CNHR25	C-DE.АЯ46.В.00552	12.05.12	11.05.17	Словения
MSM66130	CNHR25	C-DE.АЯ46.В.00552	12.05.12	11.05.17	Словения
MSM66150RU	CNHR25	C-DE.АЯ46.В.00552	12.05.12	11.05.17	Словения
MSM6700	CNHR9EV	C-DE.АЯ46.В.00377	26.01.12	25.01.17	Словения
MSM67140RU	CNHR25	C-DE.АЯ46.В.00552	12.05.12	11.05.17	Словения
MSM67160RU	CNHR25	C-DE.АЯ46.В.00552	12.05.12	11.05.17	Словения
MSM67170	CNHR26	C-DE.АЯ46.В.00552	12.05.12	11.05.17	Словения
MSM67PE	CNHR13	C-DE.АЯ46.В.00377	26.01.12	25.01.17	Словения
MSM67SPORT	CNHR26	C-DE.АЯ46.В.00552	12.05.12	11.05.17	Словения
MSM6A50	CNHR10	C-DE.АЯ46.В.00377	26.01.12	25.01.17	Словения
MSM6B100	CNHR11	C-DE.АЯ46.В.00377	26.01.12	25.01.17	Словения
MSM6B150	CNHR11	C-DE.АЯ46.В.00377	26.01.12	25.01.17	Словения
MSM6B250	CNHR11	C-DE.АЯ46.В.00377	26.01.12	25.01.17	Словения
MSM6B300	CNHR12	C-DE.АЯ46.В.00377	26.01.12	25.01.17	Словения
MSM6B500	CNHR12	C-DE.АЯ46.В.00377	26.01.12	25.01.17	Словения
MSM6B700	CNHR12	C-DE.АЯ46.В.00377	26.01.12	25.01.17	Словения
MSM7400	CNHR21	C-DE.АЯ46.В.00377	26.01.12	25.01.17	Словения
MSM7500	CNHR20	C-DE.АЯ46.В.00377	26.01.12	25.01.17	Словения
MSM76PRO	CNHR21	C-DE.АЯ46.В.00377	26.01.12	25.01.17	Словения
MSM7700	CNHR21	C-DE.АЯ46.В.00377	26.01.12	25.01.17	Словения
MSM7800	CNHR23	C-DE.АЯ46.В.00377	26.01.17	25.01.17	Словения
Кухонные комбайны					
MCM2050	CNCM11ST	C-DE.АЯ46.В.00718	27.06.12	26.06.17	Словения
MCM2054	CNCM11ST	C-DE.АЯ46.В.00718	27.06.12	26.06.17	Словения
MCM2150	CNCM11ST1	C-DE.АЯ46.В.00718	27.06.12	26.06.17	Словения
MCM4000	CNCM20	C-DE.АЯ46.В.00718	27.06.12	26.06.17	Словения
MCM4100	CNCM20	C-DE.АЯ46.В.00718	27.06.12	26.06.17	Словения
MCM4200	CNCM21	C-DE.АЯ46.В.00718	27.06.12	26.06.17	Словения
MCM5514	CNCM56	DE.АЯ46.В09372	27.10.10	26.10.13	Словения
MCM5525	CNCM56	DE.АЯ46.В09372	27.10.10	26.10.13	Словения
MCM5529RU	CNCM56	DE.АЯ46.В09372	27.10.10	26.10.13	Словения
MCM5530	CNCM57	DE.АЯ46.В09372	27.10.10	26.10.13	Словения
MCM5540	CNCM57	DE.АЯ46.В09372	27.10.10	26.10.13	Словения
MCM62020	CNCM30	C-DE.АЯ46.В.00808	02.08.12	01.08.17	Словения
MCM64051	CNCM30	C-DE.АЯ46.В.00808	02.08.12	01.08.17	Словения
MCM68840	CNCM30	C-DE.АЯ46.В.00808	02.08.12	01.08.17	Словения
MCM68885	CNCM30	C-DE.АЯ46.В.00808	02.08.12	01.08.17	Словения
MUM4406	CNUM5ST	DE.АЯ46.В09372	27.10.10	26.10.13	Словения
MUM4855	CNUM5ST	DE.АЯ46.В09372	27.10.10	26.10.13	Словения
MUM4856EU	CNUM5ST	DE.АЯ46.В09372	27.10.10	26.10.13	Словения
MUM52131	CNUM50	DE.АЯ46.В09372	27.10.10	26.10.13	Словения
MUM54240	CNUM51	DE.АЯ46.В09372	27.10.10	26.10.13	Словения
MUM54251	CNUM51	DE.АЯ46.В09372	27.10.10	26.10.13	Словения
MUM56340	CNUM51	DE.АЯ46.В09372	27.10.10	26.10.13	Словения
MUM8400	CNCM11ST1	C-DE.АЯ46.В.00718	27.06.12	26.06.17	Словения
MUM84MP1	CNCM11ST1	C-DE.АЯ46.В.00718	27.06.12	26.06.17	Словения
MUM86R1	CNCM11ST1	C-DE.АЯ46.В.00718	27.06.12	26.06.17	Словения
Кофемолки					
MKM6000	KM13	C-DE.АЯ46.В.00733	03.07.12	02.07.17	Словения
MKM6003	KM13	C-DE.АЯ46.В.00733	03.07.12	02.07.17	Словения

BOSCH фирмасының жаңа бұйымын сатып алғаныңызбен құттықтаймыз. Осы бұйымды сатып алумен Сіз өз шешіміңізді замануи, жоғары сапалы тұрмыстық электрбұйымы үшін жасадыңыз. Біздің бұйымдарымыз туралы қосымша мәліметтерді ғаламтордағы бетімізде таба аласыз.

Мазмұны

Өз қауіпсіздігіңіз үшін	26
Жалпы мәліметтер	28
Шамадан артық жүктелуінен қорғау	28
Қолдану	28
Тазалау мен күту	29
Қате мен бөгет болған жағдайлардағы көмек	30
Тағам рецептері мен кеңестер	30
Көдеге жарату бойынша нұсқаулар ..	31
Кепілдеме шарттары	31

Өз қауіпсіздігіңіз үшін

Бұл бұйым үшін маңызды қауіпсіздік және қолдану нұсқауларын алу үшін осы қолдану туралы нұсқаулығын толығымен мұқиятпен оқып шығыңыз.

Бұйымды лайықты түрде қолдану туралы нұсқауларға сай әрекет етілмегенде осы әрекеттерден шығатын шығындар үшін шығарушы тарапынан кепілдеме берілмейді.

Бұл бұйым тұрмыстық жағдайларда азық-түлік өнімдерінің тұрмыстық көлемдерде немесе тұрмыстық жағдайларға ұқсас бейкоммерциялық мақсаттарда өңдеу үшін арналған.

Тұрмыстық жағдайларға ұқсас қолдану қатарына, мысалы, бұйымды дүкендер, кеңселер, ауылшаруашылық және басқа коммерциялық өндірістердегі қызметкерлер асханаларында қолдану, немесе пансиондарда, шағын қонақ үйлерде немесе осыларға ұқсас жерлерде қолдану жатады. Бұйымды тек қана азық-түлік өнімдерін қалыпты тұрмыстық көлемде мен уақытта өңдеу үшін қолданыңыз.

Бұл бұйым өңделмеген және өңделген етті, ет майларын, тауық етін және балықты ұсақтап тұрау және араластыру үшін арналған.

Өңделетін азық-түлік өнімдерінде қатты бөлшектері болмауы керек (мысалы сүйектері). Шығарушы тарапынан қолдану үшін рұқсат етілген қосалқы бөлшектерін қолданғанда басқа қолдану түрлері де мүмкін болады.

Бұйымды басқа нәрселерді немесе заттарды өңдеу үшін қолдануға болмайды.

Бұйымды тек қана түпнұсқалық толымдауыш және қосалқы бөлшектерімен қолданыңыз.

Қолдану туралы нұсқаулығын сақтап жүріңіз.

Бұйымды басқа адамдарға бергеніңізде онымен бірге.

Қолдану туралы нұсқаулығын да бірге беріңіз.

▲ Жалпы қауіпсіздік нұсқаулары

Электр тоқ соққысы қауібі

Бұл бұйым балалар тарабынан қолданбауы керек.

Бұйымды және оның кабелін балалардан ұзақ жерде сақтау керек.

Бұл бұйымдар физикалық, сезімдік және психикалық мүмкіндіктері шектеулі, сонымен бірге тәжірибесі және білімі жеткіліксіз адамдар тарапынан тек бақылау астында болғандарында, немесе бұйымды қауіпсіз түрде қолдану бойынша мәліметтерін өздеріне жауапты тұлғалардан алып, осы бұйымды қолдану арқылы пайда бола алатын қауіптерін түсінгендерінде ғана қолданыла алады. Балардың бұл бұйыммен ойнамауы қажет.

Бұйымды тек қана бұйым тақташасында көрсетілген мәліметтері бойынша іске қосып қолданыңыз. Тек қана жабық бөлмелерде қолдану үшін. Тоқ беру жүйесі мен бұйымның өзінде ешбір зақымданған не бұзылған жерлері болмағанда ғана қолданыңыз. Бұйымды, оны бақылаусыз қалдырғаныңызда, құрастырып орнатқаныңызда, бөлшектегеніңізде немесе тазалағаныңызда әрқашан электр тоқ жүйесінен ажыратыңыз.

Бұйым кабелін өткір немесе ыстық жерлер арқылы тартпаңыз.

Осы бұйымның кабелі бұзылып зақымданған күйде болса, қауіптердің пайда болуын болдырмау үшін, оның шығарушы немесе техникалық қызмет көрсету орталығының маманы арқылы, немесе осыларға ұқсас арнайы білімі бар адам тарабынан ауыстырылуы қажет.

Бұйымды жөндеу жұмыстары тек қана техникалық қызмет көрсету орталығының маманы арқылы өткізілуі қажет.

▲ Бұл бұйым үшін қауіпсіздік нұсқаулары

Жаралану қауібі!

Электр тоқ соққысы қауібі!

Бұйым тұрқысын ешқашан сұйық заттарға малуға және ыдыс жуу машинасында тазалауға болмайды. Бүмен тазалау құралын қолданбаңыз.

Электр тоққа қосу айырын тек бұйыммен жұмыс істеу үшін керекті әрекеттер өткізіліп және өнімдер мен заттар дайындалып қойылғанда ғана электррозеткасына қосыңыз.

Электр тоқтың берілуі тоқтатылғаннан кейін тоқ қайта берілгенде қосылған бұйым қайта іске қосылады.

Тазалау жұмыстарын өткізу алдынан кабелін электррозеткадан ажыратыңыз.

Қондырғыларын тек қана бұйым жетегі тоқтап тұрғанында және кабелі электррозеткасынан шығарылғанында енгізіңіз/шығарыңыз.

Өткір пышақ/айналып тұратын жетегі арқылы жаралану қауібі!

Айналып тұратын бөлшектерін ұстамаңыз.

Толтыру бөлімшесі ішіне қолыңызды салмаңыз.

Өнімдерді итеру үшін әрқашан итергішті қолданыңыз.

Сақтандыру!

Бұйымды температурасы 60 °C асатын жерлерге қоймаңыз.

Жалпы мәліметтер

Екі жағынан жайып ашыңыз.

 сурет

1 Еттартқыш

2 Жетек

3 Еттартқыш қондырғысы

4 Толтыру табағы

5 Итергіш

6 Оқшаулау тетігі

7 Басқару тетігі

I = Бұйым қосулы

0 = Бұйым өшірулі

Еттартқыш қондырғысы

8 Тұрқы

9 Қармаушысы бар шнек

10 Екі жақтық пышақ

11 Саңылаулар шілтері

a) орташа, саңылаулар 4 мм

c) ірі, саңылаулар 8 мм

12 Сомын


Шұжық толтырғыш қондырғысы

13 Бүріккі

14 Дистанциялық сына

Шамадан артық жүктелуінен қорғау

Еттартқыштың шамадан артық жүктелуінде бұйымыңызда ірірек зақымданып бұзылуын болдырмау үшін қармаушының шнегінде арнайы құыс орналастырылған (арнайы үзілім жері). Шамадан артық жүктелгенінде қармаушы осы жерде бөлінеді. Қармаушыны ауыстыру үшін қосалқы бөлшегін бұйымды сатып алған қорабында тауып, оны өзіңіз оңай ауыстыра аласыз.

- Ол үшін бұrandаны ашып, бұзылған қармаушыны шығарып алыңыз ( сурет).
- Жаңа қармаушыны бұrandамен бекітіп қойыңыз.

Арнайы құысы бар басқа қосалқы бөлшектер біздің кепілдеме міндеттемелеріміздің құрамына кірмейді. Осындай қосалқы бөлшектерін пайдаланушыларға қызмет көрсету орталықтарында сатып алуыңызға болады (тапсырыс беру нөмірі 630701).

Қолдану



Жаралану қауібі!

Электр тоққа қосу айырын тек бұйыммен жұмыс істеу үшін керекті әрекеттер өткізіліп және өнімдер мен заттар дайындалып қойылғанда ғана электррозеткасына қосыңыз.

- Бұйымды және оның қосалқы бөлшектерін алғашқы қолдану алдынан жақсылап тазалап алыңыз, “Тазалау және күту” тарауын оқыңыз.

Еттартқыш қондырғысын орнату

 сурет

- Шнекті тұрқыға енгізіңіз.
- Пышақты шнекке орнатыңыз.
- Саңылаулардың таңдалған диаметріне қарай саңылау шілтерін шнекке орнатыңыз. **Саңылаулар шілтерінің жанындағы бос орын тұрқы ішінде денесінде отыруы керек.**
- Сомынды сағат тілі бағытымен бұрып бекітіңіз. Сомынды аса қатты тартпаңыз.

Қолдану:

- Өңделмеген және өңделген етті, ет майларын, тауық етін және балықты өңдеу үшін.
- Сүйектерді өңдеуге болмайды!
- Шикі еттің аса ұсақталуы үшін етті екі рет тартыңыз.

Шұжық толтырғыш қондырғысын орнату**Назарыңызға:**

Еттартқыштың (саңылау шілтерісіз және пышақсыз) қондырғы бөлшектері қолданылады.

☐ сурет

- Шнекті тұрқыға енгізіңіз.
- Бүріккіні сомынға енгізіңіз.
- Дистанциялық сынаны шнекке орнатып алыңыз да ұстап тұрыңыз.
Дистанциялық сынаның жанындағы бос орын тұрқы ішінде дөңесінде отыруы керек.
- Сомынды бүріккімен бірге сағат тілі бағытымен бұрып бекітіңіз.
Сомынды аса қатты тартпаңыз.

Қолдану:

Жасанды және табиғи ішектерді шұжық қоспасымен толтыру.

Бұйыммен жұмыс істеу**Жаралану қауібі**

Қондырғыны тек қана бұйым жетегі тоқтап тұрғанында және кабелі электррозеткасынан шығарылғанында енгізіңіз/шығарыңыз.

Толтыру бөлімшесі ішіне қолыңызды салмаңыз. Өнімдерді итеру үшін әрқашан итергішті қолданыңыз.

☐ сурет

- Бұйымды тегіс, таза жұмыс тақтасына қойыңыз.
- Кабелін керекті ұзындыққа дейін шығарыңыз.
- Толығымен орнатылған еттартқыш қондырғысын біраз оң жаққа қарай еңкейтіп ұстап тұрып жетек үстіне орнатыңыз.
- Еттартқыш қондырғысын соңына әбден кіргенше дейін жоғарыға қарай бұрыңыз.

- Сомынды еттартқыш қондырғысына тартып бекітіңіз.
- Толтыру табағын қондырыңыз.
- Итергішті толтыру саңылуына қойыңыз.
- Шығару саңылауы астына табақ немесе тостаған қойыңыз.
- Бұйым айырын электр қуат жүйесіне қосыңыз.
- Бұйымды қосыңыз (I).
- Өңделетін азық-түлік өнімдерін толтыру табағына салыңыз.
- Өнімдерді итеру үшін тек қана итергішті қолданыңыз.

Жұмыстан кейін:

- Бұйымды өшіріңіз (0).
- Бұйым айырын электр жүйесінен ажыратыңыз.
- Итергішті шығарып алыңыз.
- Толтыру табағын шығарып алыңыз.
- Еттартқыш қондырғысын шығарып алыңыз.
Ол үшін оқшаулауды алып тастау түймешігін басып отырып, қондырғыны оң жаққа бұрып отырып шығарыңыз.
- Еттартқыш қондырғысын бөлшектеп алыңыз.
- Бөлшектеп шығару кері реттікпен өткізіледі.
- Барлық бөлшектерді тазалаңыз, “Тазалау және күту” тарауын оқыңыз.

Тазалау мен күту**Маңызды нұсқау**

Бұйым қателер не бұзылғандар жерлері жоқ болған қалыпта сатылады. Лайықты түрде өткізілетін тазалау жұмыстары бұйымды бұзылудан сақтап, оның жұмыс қалпында болуын қамтамасыз етеді.

**Электр тоқ соққысы қауібі**

Бұйым тұрқысын ешқашан сұйық заттарға малуға және ыдыс жуу машинасында тазалауға болмайды. Тазалау жұмыстарын өткізу алдынан кабелін электррозеткадан ажыратыңыз.

Сақтандыру!

Ешбір қыра алатын тазалау бұйымдарын қолданбаңыз.

Үстілердің бұзылып кетуіне апаруы мүмкін.


Алюминийден жасалған бөлшектерін (тұрқы, шнек және еттартқыш қондырғысының сомы) ыдыс жуу машинасында тазалап жууға болмайды.

Біраз уақыт өткенде зиянсыз түс өзгерілуі пайда болуы мүмкін.

Бұйымды тазалау

- Бұйым айырын тоқ жүйесінен ажыратыңыз.
- Бұйымды ылғалды бір шүберекпен сүртіңіз. Керек болса, біраз ыдыс жуу бұйымын қолданыңыз.

Қондырғыларды тазалау

-  суретінде бұйымның бөлшектерін тазалау тәсілдері көрсетілген.
- Саңылау шілтері мен екі жақтық пышақты жұмыстан кейін құрғақ шүберекпен сүртіп, оларды біраз өсімдік майымен майлап тот басудан қорғаңыз.

Қате мен бөгет болған жағдайлардағы көмек**Қателер мен бөгеттер**

Бұйым тұрып қалды, бірақ өшірілмейді.

Себебі

Бұйым шамадан артық жұмыс істеп, мысалы еттартқыш оқшауланған.

Шешім

- Бұйымды өшіріңіз де тоқталғанынша күтіңіз.
- Бұйым айырын электр жүйесінен ажыратыңыз.
- Еттартқыш қондырғысын бөлшектеп алып, болған оқшаулауды жойыңыз.
- Бұйымды қайта қосыңыз.

Қателер мен бөгеттер

Еттартқыш қондырғысы тұрып қалды, бірақ бұйым өшірілмейді.

Себебі

Бұйым шамадан тыс жүктелген себептен (мысалы сүйектер арқылы) бұйым қармаушысы бұзылған.

Шешім

- Қармаушысын ауыстырыңыз (“Шамадан артық жүктелуінен қорғау” тарауын қараңыз).

**Маңызды нұсқау**

Қателер мен бөгеттерді өзіңіз жоя алмаған жағдайда пайланушыларға қызмет көрсету орталығымен хабарласыңыз.

Тағам рецептері мен кеңестер

Көкөністер мен жемістерден пісіретін тағамдардың нәрлілігінің көбін сақтау үшін тағам пісіру тәсілдерімен танысып алыңыз. Көкөністер немесе жемістерді суда сақтамай, оларды тек қана үстелге қою және жеу алдында ғана ұқалап немесе езіп қойыңыз.

Тартылған еттен стейк

500 г ет

60 г кеуіп қатқан нан

50 г пияз

20 г май

1 жұмыртқа

40 г аунатылатын кептірілген нан ұнтақтары

куыру үшін өсімдік майы

тұз бен бұрыш

- Нанды суда жібітіп алып, сығыңыз.
- Пиязды тілімдерге тұрап, өсімдік майда алтын түстес қылып қуырыңыз.
- Етті жуып, шағын тілімдерге кесіңіз.
- Нанды, пиязды және етті еттартқыш арқылы екі рет тартыңыз (саңылау шілтерінің саңылаулары 4 мм).
- Оған жұмыртқаны, тұз бен бұрышты қосып, барлығын біркелкі бір қоспа қылып араластырыңыз.
- Осы қоспадан 8 сопақ бифштекстерін жасаңыз (шамамен 1,5 см қалың) да, оларды кептірілген нан ұнтақтарында аунатып алыңыз.
- Қызған өсімдік майда қуырып пісіріңіз.

Аралас еттен жасалған паштет

500 г шошқа еті
500 бұзау еті
400 г шошқа майы
500 г бауыр
300 г пияз
200 г бидай ұннан тоқаш наны
4 жұмыртқа
тұз бен бұрыш
жұпар жаңғағы

- Етті шошқа майымен және пиязбен бірге бұқтырып пісіріңіз.
- Бауырды тазалап, сіңірлерін алып тастаңыз. Текшелерге тұраңыз.
- Ет жұмсақтау болғанда оған бауыр мен ұсақталған тоқаш нанын қосып, барлығын бірге біраз уақыт бойы бұқтырып пісіріңіз.
- Осы қоспаны суытып алып, оны еттартқыш арқылы екі рет тартыңыз (саңылау шілтерінің саңылаулары 4 мм).
- Оған жұмыртқаны, жұпар жаңғағын, тұз бен бұрышты қосып, барлығын жақсылап араластырыңыз.
- Пеште пісіру үшін ыдысты майлап, оның ішіне ет қоспасын салыңыз. Шамамен 40 минут бойы пеште пісіріңіз.

Үйде жасалған шұжық

- 4,5 кг орташа майлы ет
0,5 кг майлы ет
1 құты сүйек сорпасы
6–7 шай қасық тұз
½ шай қасық селитра
1 шай қасық бұрыш (ұнталған)
12–15 жұпар бұрыш дөңдері
5–6 сарымсақ тісі (ұсақтап кесілген)
шамамен 7 м табиғи ішек
- Етті еттартқыш арқылы тартыңыз (саңылау шілтерінің саңылаулары 8 мм).
 - Тұзды селитрамен және дәмдеуіштермен араластырып, оны ет қоспасына қосыңыз. Осы әрекет барысында оған баяу ғана сүйек сорпасын қосып отырыңыз.
 - Суық бір жерге 24 сағат үшін қойыңыз.
 - Шұжықты толтыру қондырғысын еттартқышқа орнатыңыз.

- Ет қоспасын табиғи ішек ішіне толтырып, шамамен 30–40 см ұзын шұжықтарды жасаңыз. Бұйымның вентиляция ауалау саңылауларының жабылып қалмауына назар аударыңыз.
- Шұжықтарды 6 сағат бойы құрғатыңыз.
- Жылы түтін үстінен шамамен 14 сағат бойы немесе ыстық түтін үстінен шамамен 2,5 сағат бойы сүрлеңіз.

Көдеге жарату бойынша нұсқаулар



Бұл бұйым еуропалық “Электр және электроникалық қолданған бұйымдары туралы” 2012/19/EG директивасына сай (waste electrical and electronic equipment – WEEE) белгіленген.

Бұл директива қолданған бұйымдарды Еуропа Одағы бойынша қабылдау және қайта өңдеу үшін шеңберлерін белгілейді. Қазіргі уақыттағы мүмкін болған көдеге жарату жолдары туралы мәліметтерді электрбұйым дүкеніңізде немесе өзіңіздің жергілікті әкімшілік орындарында сұрап біле аласыз.

Кепілдеме шарттары

Бұл бұйым үшін осы бұйым сатылып алынған елдегі фирмамыздың өкілдіктері шығарған кепілдеме шарттары қолданылады. Кепілдеме шарттарын өз қалағаныңызша әр уақытта өзіңіз бұйымды сатып алған электрбұйымдарын дүкеніңізде немесе фирмамыздың сол елдегі өкілдігінде сұрап білуіңізге болады.

Германия үшін кепілдеме шарттары мен мекен-жайлар тізімін кітапшаның артқы бетінде таба аласыз.

Сонымен қатар, кепілдеме шарттарын ғаламторда да, осында көрсетілген фирмамыздың веб мекен-жайы астында таба аласыз. Кепілдеме қызметтерін алу үшін әр жағдайда сатып алу туралы чек-қағазының көрсетілуі талап етіледі.

Өзгертулердің бар болуы мүмкін.

تنبيهات متعلقة بالتخلص من الأجهزة المستهلكة

هذا الجهاز مصنف طبقاً للتعليمات الأوروبية
2012/19/EG المتعلقة بالأجهزة الكهربائية
والإلكترونية المستهلكة

(waste electrical and electronic equipment – WEEE)
وتحدد هذه التعليمات الإطار المتعلق باسترجاع الأجهزة
المستهلكة والاستفادة من خاماتها في كل أنحاء الاتحاد
الأوروبي. يمكن الحصول على المعلومات المتعلقة بأحدث
الأساليب الجارية للتخلص من الأجهزة المستهلكة عند
أحد المحلات التجارية المتخصصة أو لدى إدارة المدينة.

الضمان

شروط الضمان لهذا الجهاز مبنية عن طريق مثلنا في
بلد الشراء. لمزيد من التفاصيل يمكنك الاتصال بالموزع
المعتمد. عند تقديم شكوى في حالة الضمان يجب تقديم
إيصال الشراء معها.

نقانق (سجق) إنتاج منزلي

4.5 كيلوغرام لحم بمحتوى دهن متوسط

0.5 كيلوغرام لحم بمحتوى دهن مرتفع

1 كوب مرقة عظام

6-7 ملعقة صغيرة ملح

0.5 ملعقة صغيرة نيترات بوتاسيوم

1 ملعقة صغيرة فلفل أسود (مطحون)

12-15 حبة فلفل جامايكا (مطحونة)

5-6 فصوص ثوم (مخروطة)

حوالي 7 متر أمعاء طبيعية

- يتم فرم اللحم باستخدام مفرمة اللحم (قرص مثقب
8 ملمتر).
- يتم خلط الملح مع نيترات البوتاسيوم والبهارات ويتم
إضافتها إلى كتلة اللحم. عند القيام بذلك يتم
إضافة مرقة العظام ببطء.
- يتم حفظ كتلة المكونات في مكان بارد لمدة 24 ساعة.
- يتم تركيب التجهيزة الأمامية لتعبئة النقانق على
مفرمة اللحم.
- يتم تعبئة كتلة المكونات في الأمعاء الطبيعية
وتشكيلها على هيئة نقانق يبلغ طولها حوالي
30-40 سنتيمتر. يجب الحرص على أن تبقى فتحات
النهوية الخاصة بالجهاز مفتوحة ولا يتم تغطيتها.
- يتم ترك النقانق جف لمدة 6 ساعات.
- يتم تدخين النقانق فوق دخان دافئ لمدة حوالي 14
ساعة أو فوق دخان ساخن لمدة حوالي 2.5 ساعة.

نحتفظ بحق إدخال التعديلات.

مساعدة في حالات العطل

العطل

الجهاز يتوقف عن العمل، إلا أنه لا يتوقف عن التشغيل.

السبب

خمير زائد على الجهاز، على سبيل المثال مفرمة اللحم بها انزناق يعوق دورانها.

إزالة العطل

- يتم إيقاف تشغيل الجهاز ويتم الانتظار إلى أن تكون وحدة الإدارة قد توقفت عن الدوران وأصبحت في وضع السكون التام.
- يتم إخراج قابس الجهاز من مقبس التغذية بالتيار الكهربائي.
- يتم تفكيك التجهيزة الأمامية لمفرمة اللحم ويتم التخلص من الانزناق العائق للحركة.
- يتم إعادة تشغيل الجهاز.

العطل

التجهيزة الأمامية لمفرمة اللحم تتوقف عن العمل، إلا أن الجهاز لا يتوقف عن التشغيل.

السبب

السقافة انكسرت، وذلك بسبب كون الجهاز قد تعرض لتحميل زائد قوي (على سبيل المثال من خلال عظام).

إزالة العطل

- يتم استبدال السقافة بأخرى سليمة (أنظر «الحماية من التحميل الزائد»).



ملاحظة هامة

في حالة عدم تمكنكم من إزالة الخطأ، عندئذ يرجى منكم الاتصال بمركز خدمة العملاء.

وصفات ونصائح

من أجل الحفاظ على أكبر قدر ممكن من القيمة الغذائية لوجبات الخضروات والفواكه يرجى منكم عمل ما يلزم للحصول على معلومات كافية حول أساليب إعداد هذه الوجبات، يجب عدم حفظ الخضروات أو الفواكه في ماء ويجب عدم هرسها إلا قبل التقديم والتناول بوقت قصير.

ستيك اللحم المفروم

500 غرام لحم

60 غرام خبز غير طازج

50 غرام بصل

20 غرام دهن

1 بيضة

40 غرام فتات خبز جاف

زيت للتحمير

ملح وفلفل أسود

- يتم نقع الخبز في ماء حتى يلين ثم يتم اعتصاره باليد للتخلص من الماء الزائد.
- يتم تقطيع البصل لحلقات ويتم خميره في الزيت حتى يصبح ذهبي اللون.
- يتم غسل اللحم وتقطيعه لقطع صغيرة.
- يتم فرم الخبز والبصل واللحم مرتين باستخدام مفرمة اللحم (قرص مثقب 4 ملليمتر).
- يتم إضافة البيضة والملح والفلفل الأسود إلى المكونات المفرومة ويتم خلط المكونات حتى تصبح كتلة عجينة متجانسة.
- من هذه الكتلة يتم تشكيل 8 قطع ستيك بيضاوية الشكل (بسمك حوالي 1.5 سنتيمتر) ويتم تبيلها بفتات الخبز الجاف.

- يتم خمير القطع في زيت ساخن.

محشوات باتيه من خليط حوم

500 غرام لحم خنزير

500 غرام لحم عجل

400 غرام شحم خنزير

500 غرام كبدة

300 غرام بصل

200 غرام خبز قمح

4 بيضات

ملح وفلفل أسود

جوز طيب

- يتم خمير اللحم مع الشحم والبصل لبرهة قصيرة.
- يتم تنظيف الكبدة ويتم استبعاد الأوتار، يتم تقطيعها لمكعبات.
- عندما يكون اللحم قد أصبح ليينا يتم إضافة الكبدة والخبز المفتت لقطع صغيرة ويتم خمير كل المكونات سويا لبرهة قصيرة.
- يتم ترك كتلة المكونات حتى تبرد ويتم فرمها مرتين باستخدام مفرمة اللحم (قرص مثقب 4 ملليمتر).
- يتم إضافة البيض وجوز الطيب والملح والفلفل الأسود إلى المكونات المفرومة ويتم خلط المكونات مع بعضها جيدا.
- يتم دهن القالب بدهن ويتم تعبئة كتلة اللحم في القالب، يتم خبزها في الفرن لمدة حوالي 40 دقيقة.

العمل بالجهاز



خطر حدوث إصابات

يجب عدم تركيب/فك التجهيزة الأمامية إلا عندما تكون وحدة الإدارة موجودة في وضع التوقف والسكون التام وعندما يكون قد تم إخراج قابس الجهاز من مقبس التغذية بالتيار الكهربائي.
يجب عدم إدخال اليد في فتحة إضافة المكونات. لضغط وإدخال مكونات بصورة لاحقة يجب دائما استخدام الكباس.

الصورة 13

- يتم وضع الجهاز على مسطح عمل مستوي ونظيف.
- يتم سحب سلك التوصيل الكهربائي وإخراجه حتى الوصول إلى الطول المرغوب فيه.
- التجهيزة الأمامية لمفرمة اللحم المركبة أجزائها بالكامل يتم إمالتها قليلا نحو اليمين ويتم تركيبها على وحدة الإدارة.
- يتم إدارة التجهيزة الأمامية لمفرمة اللحم لأعلى والاستمرار في ذلك حتى تكون قد استقرت في مكانها بإحكام.
- يتم ربط حلقة التثبيت على التجهيزة الأمامية لمفرمة اللحم.
- يتم تركيب وعاء التعبئة.
- يتم إدخال الكباس في فتحة التعبئة.
- يتم وضع وعاء أو صحن تحت فتحة الإخراج.
- يتم إدخال قابس الجهاز في مقبس التغذية بالتيار الكهربائي.
- يتم تشغيل الجهاز (ا).
- يتم وضع المواد الغذائية المطلوب معالجتها في وعاء التعبئة.
- لضغط وإدخال مكونات بصورة لاحقة يجب عدم استخدام أي شيء سوى الكباس وحده دون غيره.

بعد الانتهاء من العمل:

- يتم إيقاف تشغيل الجهاز (0).
- يتم إخراج قابس الجهاز من مقبس التغذية بالتيار الكهربائي.
- يتم سحب وإخراج الكباس.
- يتم إخراج وعاء التعبئة.
- يتم إخراج التجهيزة الأمامية لمفرمة اللحم. للقيام بذلك يتم حال الضغط على زر فك تأمين الغلق إدارة التجهيزة الأمامية نحو اليمين ويتم إخراجها.

- يتم تفكيك التجهيزة الأمامية لمفرمة اللحم. عند التفكيك يتم اتباع نفس الخطوات بترتيب عكسي.
- يتم تنظيف كافة الأجزاء، أنظر «التنظيف والعناية».

التنظيف والعناية



ملاحظة هامة

الجهاز ليس في حاجة إلى أية صيانة. التنظيف الجيد يقي الجهاز من حدوث تلف أو ضرر ويحافظ على صلاحيته لأداء وظيفته.



خطر حدوث صدمة كهربائية

يجب وبصورة مطلقة عدم غمر هيكل المحرك في سوائل كما يجب عدم تنظيفه في آلة غسل الأواني. قبل البدء في أعمال التنظيف يجب إخراج قابس الجهاز من مقبس التغذية بالتيار الكهربائي.

انتبه!

يجب عدم استخدام أية مواد تنظيف حادة أو خشنة. الأسطح الخارجية يمكن أن يلجج بها ضرر أو تلف. الأجزاء المصنوعة من الألومنيوم (جسم الاحتواء والقطعة الحلزونية وحلقة التثبيت الخاصة بالتجهيزة الأمامية لمفرمة اللحم) يجب عدم تنظيفها في آلة غسل الأواني. على مر الوقت يمكن أن يحدث تغيرات غير مؤذية في اللون.

تنظيف الجهاز

- يتم إخراج قابس الجهاز من مقبس التغذية بالتيار الكهربائي.
- يتم تنظيف الجهاز من خلال المسح بقطعة قماش مبللة خفيفا. عند اللزوم يتم استخدام قليل من منظف سائل.

تنظيف التجهيزات الأمامية

- في الصورة 14 جُودن نظرة عامة توضح لكم كيفية التي يجب بها تنظيف الأجزاء الفردية.
- عقب ذلك مباشرة يجب تحفيف الأقراص المثقبة والسكين الثنائي الجوانب جيدا بقطعة قماش ويجب حمايتها من الصدأ باستخدام القليل من زيت طعام.

التشغيل

نظرة عامة

رجاء فتح صفحات الرسومات البيانية.

الصورة A

1 مفرمة اللحم

2 وحدة الإدارة

3 التجهيزة الأمامية لمفرمة اللحم

4 وعاء التعبئة

5 الكباس

6 زرفك تأمين الغلق

7 زر التشغيل

1 = الجهاز في وضع التشغيل

0 = الجهاز في وضع التوقف عن التشغيل

التجهيزة الأمامية لمفرمة اللحم

8 جسم الاحتواء

9 القطعة الخلزونية مع سقاطة

10 سكين ثنائي الجوانب

11 القرص المثقب

a) متوسط, قطر الثقوب 4 ملليمتر

b) خشن, قطر الثقوب 8 ملليمتر

12 حلقة التثبيت

التجهيزة الأمامية لتعبئة النقانق

13 المنفت

14 الحلقة الحاملة

الحماية من التحميل الزائد

للحول دون ترتب تلف أو ضرر جسيم بالجهاز الخاص بكم

عند حدوث تحميل زائد على مفرمة اللحم فإن السقاطة

مجهزة بموضع محزز (موضع انكسار محدد مسبقا).

عند حدوث تحميل زائد فإن السقاطة تنكسر عند هذا

الموضع، إلا أن السقاطة يمكن استبدالها بسهولة تامة.

ضمن متضمنات التوريد توجد قطعة غيار للسقاطة

يمكن تركيبها بسهولة محل السقاطة المنكسرة.

• للقيام بذلك يتم فك البرغي ويتم إخراج السقاطة

المكسورة (الصورة B).

• يتم تثبيت السقاطة الجديدة بواسطة البرغي.

فيما عدا ذلك فإن قطع الغيار ذات موضع الانكسار المحدد

مسبقا لا تعد جزءا من التزاماتنا الترتبية على الضمان.

مثل قطع الغيار هذه يمكن الحصول عليه عن طريق الشراء

لدى مركز خدمة العملاء (رقم طلب المنتج 630701).

خطر حدوث إصابات!



يجب عدم إدخال قابس الجهاز في مقبس التغذية بالتيار الكهربائي إلا بعد الانتهاء من كافة الإعدادات الخاصة بالعمل بالجهاز.

- يجب تنظيف الجهاز والملحقات التكميلية جيدا قبل الاستخدام لأول مرة، أنظر «التنظيف والعناية».

تركيب التجهيزة الأمامية لمفرمة اللحم

الصورة C

- يتم إدخال القطعة الخلزونية في جسم الاحتواء.
- يتم وضع السكين على القطعة الخلزونية.
- يتم وضع القرص المثقب ذو قطر الثقوب المرغوب فيه على القطعة الخلزونية. الجزء المفرغ في القرص المثقب يلزم أن يكون مستقرا في النتوء الموجود في جسم الاحتواء.
- يتم ربط حلقة التثبيت عن طريق إدارتها في اتجاه دوران عقرب الساعة. يجب عدم ربط حلقة التثبيت بقوة زائدة عما ينبغي.

الاستخدام:

- معالجة اللحوم، لحوم الباكون، لحوم الطيور ولحوم الأسماك، سواء كانت نيئة أو ناضجة.
- يجب عدم معالجة عظام!
- لإعداد اللحم لعمل «التتار» يتم فرم اللحم مرتين.

تركيب التجهيزة الأمامية لتعبئة النقانق

ملاحظة:

يتم استخدام أجزاء من التجهيزة الأمامية لمفرمة اللحم (بدون القرص المثقب والسكين).

الصورة D

- يتم إدخال القطعة الخلزونية في جسم الاحتواء.
- يتم تركيب المنفت في حلقة التثبيت.
- يتم تركيب الحلقة الحاملة على القطعة الخلزونية، الجزء المفرغ في الحلقة الحاملة يلزم أن يكون مستقرا في النتوء الموجود في جسم الاحتواء.
- يتم ربط حلقة التثبيت بالمنفت عن طريق إدارتها في اتجاه دوران عقرب الساعة. يجب عدم ربط حلقة التثبيت بقوة زائدة عما ينبغي.

الاستخدام:

لتعبئة الأغلفة من الأمعاء الاصطناعية والأمعاء الطبيعية بخليط عجينة نقانق.

يجب عدم توصيل وتشغيل الجهاز إلا وفقا للبيانات المذكورة على لوحة بيانات الطراز. الجهاز معد ومخصص للاستخدام في غرف أو أماكن مغلقة. يجب عدم استخدام الجهاز إلا عندما يكون سلك التوصيل الكهربائي والجهاز في حالة سليمة تماما وليس بهما أي تلف أو ضرر. يجب دائما إخراج قابس الجهاز من مقبس التغذية بالتيار الكهربائي عند وجود الجهاز بدون إشراف، وقبل تركيب أجزاء الجهاز، وقبل تفكيك أجزاء الجهاز، وقبل تنظيف الجهاز. يجب عدم سحب سلك التوصيل الكهربائي فوق حواف حادة أو أسطح ساخنة. في حالة حدوث تلف بسلك التوصيل الكهربائي، عندئذ يلزم أن يتم استبداله من قبل منتج الجهاز أو أحد مراكز الخدمة التابعة له أو من قبل شخص حائز على تأهيل تقني مشابه، وذلك لتجنب التعرض لأية مخاطر. يجب عدم إجراء أية أعمال إصلاح في الجهاز إلا من قبل أحد مراكز الخدمة التابعة لنا.

⚠ تنبيهات سلامة خاصة بهذا الجهاز

خطر حدوث إصابات

خطر حدوث صدمة كهربائية

يجب وبصورة مطلقة عدم غمر هيكل المحرك في سوائل كما يجب عدم تنظيفه في آلة غسل الأواني. يجب عدم استخدام أجهزة تنظيف البخار. يجب عدم إدخال قابس الجهاز في مقبس التغذية بالتيار الكهربائي إلا بعد الانتهاء من كافة الإعدادات الخاصة بالعمل بالجهاز. في حالة انقطاع التيار الكهربائي فإن الجهاز يبقى في وضع التشغيل ويبدأ في العمل مرة أخرى عند عودة التيار الكهربائي. يجب عدم تركيب أو فك الملحق التكميلي إلا عندما يكون الجهاز متوقفا تماما عن العمل. يجب عدم تركيب/فك التجهيزات الأمامية إلا عندما تكون وحدة الإدارة موجودة في وضع التوقف والسكون التام وعندما يكون قد تم إخراج قابس الجهاز من مقبس التغذية بالتيار الكهربائي. **خطر الإصابة بجروح من خلال سكين حاد/وحدة تحريك دوارة!** يجب عدم إدخال اليد أو الأصابع في نطاق الأجزاء الدوارة من الجهاز. يجب عدم إدخال اليد أو الأصابع في نطاق الأجزاء الدوارة من الجهاز. يجب عدم إدخال اليد في فتحة إضافة المكونات. لضغط وإدخال مكونات بصورة لاحقة يجب دائما استخدام الكباس. **انتبه!** يجب عدم تعريض الجهاز لدرجات حرارة تزيد عن 60 درجة مئوية.

المحتويات

ar-1	من أجل سلامتكم
ar-3	نظرة عامة
ar-3	الحماية من النحميل الزائد
ar-3	التشغيل
ar-4	التنظيف والعناية
ar-5	مساعدة في حالات العطل
ar-5	وصفات ونصائح
	تنبيهات متعلقة بالتخلص من
ar-6	الأجهزة المستهلكة
ar-6	الضمان

نتقدم لكم بأصدق التهاني على شرائكم لهذا الجهاز الجديد من ماركة BOSCH. هذا يكون اختياركم قد وقع على جهاز منزلي حديث وعلى أعلى مستوى من الجودة. وتجودون المزيد من المعلومات حول منتجاتنا في موقع الإنترنت الخاص بنا.

من أجل سلامتكم

يرجى منكم قراءة تعليمات الاستخدام هذه بعناية قبل البدء في استخدام الجهاز، وذلك لكي تحصلوا على إرشادات هامة بشأن السلامة والتشغيل خاصة بهذا الجهاز.

هذا الجهاز معد ومخصص لمعالجة كميات معتادة للأغراض المنزلية أو الأغراض شبه المنزلية، وليس معد ولا مخصص للاستخدامات التجارية.

الاستخدام المنزلي يشتمل أيضا على سبيل المثال استخدام الجهاز في الحجرات الخاصة بالموظفين العاملين في المتاجر والمكاتب والمزارع ومجالات العمل الأخرى. كذلك يمكنك تخصيص الجهاز

للاستخدام من قبل ضيوف البنسيونات والفنادق الصغيرة وما شابه ذلك.

ولذا فينبغي أن يجري استخدامه لإعداد الكميات المألوفة في الاستخدام المنزلي وتشغيله لفترات المعتادة لذلك.

هذا الجهاز صالح ومناسب لتفتيت وخلط اللحوم، لحوم الباكون، لحوم الطيور ولحوم الأسماك، سواء كانت نيئة أو ناضجة. المواد الغذائية التي يتم معالجتها يلزم أن تكون خالية من الأجزاء والمكونات

الصلبة (على سبيل المثال العظام). عند استخدام أجزاء الملحقات التكميلية المعتمدة من قبل

منتج الجهاز يكون من الممكن استخدام الجهاز في تطبيقات أخرى.

لا يسمح باستخدام الجهاز في معالجة أية أشياء أو أجسام أو عناصر أو مواد أخرى.

يجب عدم استخدام الجهاز إلا بالملحقات التكميلية الأصلية.

يرجى الحفاظ على تعليمات الاستخدام. عند إعطاء الجهاز لشخص آخر يجب تسليمه تعليمات

الاستخدام سويا مع الجهاز.

▲ تنبيهات سلامة عمومية

خطر حدوث صدمة كهربائية

لا يسمح باستخدام هذا الجهاز من قبل أطفال.

يجب الحفاظ على الجهاز وعلى سلك التوصيل الكهربائي الخاص به بعيدا عن الأطفال.

هذه الأجهزة يمكن أن يتم استخدامها من قبل أشخاص ذوي قدرات بدنية أو حسية أو ذهنية محدودة أو نقص في الخبرة وأو نقص في المعارف والمعلومات، وذلك عندما يكون جاري الإشراف عليهم أو بعد أن يكون قد تم إعطائهم إرشادات تفصيلية بشأن كيفية الاستخدام الآمن للجهاز وبعد أن يكونوا

قد فهموا جيدا الأخطار المترتبة على استخدام الجهاز.

يجب عدم السماح للأطفال بأن يقوموا باللعب بالجهاز.

Kundendienst – Customer Service

DE Deutschland, Germany

BSH Hausgeräte Service GmbH
Zentralwerkstatt für kleine
Hausgeräte
Trautskirchener Strasse 6-8
90431 Nürnberg

Online Auftragsstatus, Filterbeutel-
Konfigurator und viele weitere
Infos unter:
www.bosch-home.com

Reparaturservice, Ersatzteile &
Zubehör, Produkt-Informationen:
Tel.: 0911 70 440 040

[mailto:cp-servicecenter@](mailto:cp-servicecenter@bshg.com)

bshg.com

Wir sind an 365 Tagen rund um die Uhr
erreichbar.

AE United Arab Emirates,

الإمارات العربية المتحدة

BSH Home Appliances FZE

Round About 13,

Plot Nr MO-0532A

Jebel Ali Free Zone – Dubai

Tel.: 04 881 4401

<mailto:service.uae@bshg.com>

www.bosch-home.com/ae

AL Republika e Shqiperise, Albania

AERTECH SH.P.K.

Rruga Qemal Stafa

Pallati i ri rreball Prokuroris se

Pergjithshme

Hyrja C Kati 10

Tirana

Tel.: 066 206 47 94

<mailto:g.volina@aertech.al>

AT Österreich, Austria

BSH Hausgeräte

Gesellschaft mbH

Werkskundendienst

für Hausgeräte

Quellenstrasse 2

1100 Wien

Tel.: 0810 550 511*

Fax: 01 605 75 51 212

[mailto:vie-stoerungsannahme@](mailto:vie-stoerungsannahme@bshg.com)

bshg.com

Hotline für Espresso-Geräte:

Tel.: 0810 700 400*

www.bosch-home.at

*innerhalb Österreichs zum Regionaltarif

AU Australia

BSH Home Appliances Pty. Ltd.

7-9 Arco Lane

HEATHERTON, Victoria 3202

Tel.: 1300 368 339

<mailto:bshau-as@bshg.com>

www.bosch-home.com.au

BA Bosna i Hercegovina, Bosnia-Herzegovina

"HIGH" d.o.o.

Gradačacka 29b

71000 Sarajevo

Info-Line: 061 100 905

Fax: 033 213 513

mailto:delicnanda@hotmail.com

BE Belgique, België, Belgium

BSH Home Appliances S.A.

Avenue du Laerbeek 74

Laarbeeklaan 74

1090 Bruxelles – Brussel

Tel.: 070 222 141

Fax: 024 757 291

<mailto:bru-repairs@bshg.com>

www.bosch-home.be

BG Bulgaria

BSH Domakinski Uredi

Bulgaria EOOD

115K Tsarigradsko Chausse Blvd.

European Trade Center Building,

5th floor

1784 Sofia

Tel.: 02 892 90 47

Fax: 02 878 79 72

[mailto:informacia.servis-bg@](mailto:informacia.servis-bg@bshg.com)

bshg.com

www.bosch.home.bg

BH Bahrain, مملكة البحرين

Khalaifat Company

Manama

Tel.: 01 7400 553

<mailto:service@khalaifat.com>

BY Belarus, Беларусь

ООО "БСХ Бытовая техника"

тел.: 495 737 2961

<mailto:mok-kdhl@bshg.com>

CH Schweiz, Suisse, Svizzera, Switzerland

BSH Hausgeräte AG

Werkskundendienst für

Hausgeräte

Fahrweidstrasse 80

8954 Geroldswil

[mailto:ch-info.hausgeraete@](mailto:ch-info.hausgeraete@bshg.com)

bshg.com

Service Tel.: 0848 840 040

Service Fax: 0848 840 041

<mailto:ch-reparatur@bshg.com>

Ersatzteile Tel.: 0848 880 080

Ersatzteile Fax: 0848 880 081

<mailto:ch-ersatzteil@bshg.com>

www.bosch-home.com

CY Cyprus, Κύπρος

BSH Ikiakes Syskeves-Service

39, Arh. Makaaniou III Str.

2407 Egomi/Nikosia (Lefkosia)

Tel.: 77 77 807

Fax: 022 658 128

[mailto:bsh.service.cyprus@](mailto:mailto:bsh.service.cyprus@cytanet.com.cy)

cytanet.com.cy

CZ Česká Republika, Czech Republic

BSH domácí spotřebiče s.r.o.

Firemní servis domácích

spotřebičů

Pekařská 10b

155 00 Praha 5

Tel.: 0251 095 546

Fax: 0251 095 549

www.bosch-home.com/cz

DK Danmark, Denmark

BSH Hvidevarer A/S

Telegrafvej 4

2750 Ballerup

Tel.: 44 89 89 85

Fax: 44 89 89 86

[mailto:BSH-Service.dk@](mailto:BSH-Service.dk@bshg.com)

bshg.com

www.bosch-home.dk

EE Eesti, Estonia

SIMSON OÜ

Raua 55

10152 Tallinn

Tel.: 0627 8730

Fax: 0627 8733

<mailto:teenindus@simson.ee>

ES España, Spain

BSH Electrodomésticos

España S.A.

Servicio Oficial del Fabricante

Parque Empresarial PLAZA,

C/ Manfredonia, 6

50197 Zaragoza

Tel.: 902 245 255

Fax: 976 578 425

<mailto:CAU-Bosch@bshg.com>

www.bosch-home.es

FI Suomi, Finland

BSH Kodinkoneet Oy

Itälähdenkatu 18 A, PL 123

00201 Helsinki

Tel.: 0207 510 700

Fax: 0207 510 780

[mailto:Bosch-Service-](mailto:Bosch-Service-FI@bshg.com)

FI@bshg.com

www.bosch-home.fi

Lankapuhelimesta 8,28 snt/puhelu

+ 7 snt/min (alv 23%)

Matkapuhelimesta 8,28 snt/puhelu

+ 17 snt/min (alv 23%)

FR France

BSH Electroménager S.A.S.
50 rue Ardoin – BP 47
93401 SAINT-OUEN cedex
Service interventions à domicile:
01 40 10 11 00

Service Consommateurs:
0 892 698 010 (0,34 € TTC/mn)
mailto:soa-bosch-conso@bshg.com
Service Pièces Détachées et
Accessoires:
0 892 698 009 (0,34 € TTC/mn)
www.bosch-home.fr

GB Great Britain

BSH Home Appliances Ltd.
Grand Union House
Old Wolverton Road
Wolverton
Milton Keynes MK12 5PT
To arrange an engineer visit, to
order spare parts and accessories
or for product advice please visit
www.bosch-home.co.uk
or call
Tel.: 0844 892 8979*

*Calls from a BT landline will be charged at
up to 3 pence per minute. A call set-up fee
of up to 6 pence may apply.

GR Greece, Ελλάδα

BSH Ikiakes Siskeves A.B.E.
Central Branch Service
17 km E.O. Athinon-Lamias &
Potamou 20
14564 Kifisia
Πανελλήνιο τηλέφωνο: 181 82
(αστική χρέωση)
www.bosch-home.gr

HK Hong Kong, 香港

BSH Home Appliances Limited
Unit 1 & 2, 3rd Floor
North Block, Skyward House
3 Sham Mong Road
Tai Kok Tsui, Kowloon
Hong Kong
Tel.: 2565 6151
Fax: 2565 6681
mailto:bosch.hk.service@bshg.com
www.bosch-home.cn

HR Hrvatska, Croatia

BSH kućni uređaji d.o.o.
Kneza Branimira 22
10000 Zagreb
Tel.: 01 640 36 09
Fax: 01 640 36 03
mailto:informacije.servis-hr@
bshg.com
www.bosch-home.com/hr

HU Magyarország, Hungary

BSH Háztartási Készülék
Kereskedelmi Kft.
Háztartási gépek márkaszervize
Királyhágó tér 8-9
1126 Budapest
Hibabejelentés
Tel.: 01 489 5461
Fax: 01 201 8786
mailto:hibabejelentes@bsh.hu
Alkatrészrendelés
Tel.: 01 489 5463
Fax: 01 201 8786
mailto:alkatrészrendeles@bsh.hu
www.bosch-home.com/hu

IE Republic of Ireland

BSH Home Appliances Ltd.
Unit F4, Ballymount Drive
Ballymount Industrial Estate
Walkinstown
Dublin 12
Service Requests,
Spares and Accessories
Tel.: 01450 2655
Fax: 01450 2520
www.bosch-home.co.uk

IL Israel, ישראל

C/S/B Home Appliance Ltd.
Ulief Building
2, Hamelacha St.
Industrial Park North
71293 Lod
Tel.: 08 9777 222
Fax: 08 9777 245
mailto:csb-serv@zahav.net.il
www.bosch-home.co.il

IN India, Bhārat, भारत

BSH Customer Service Front Office
Shop No.4, Everest Grande,
Opp. Shanti Nagar Bus Stop,
Mahakali Caves Road, Andheri East
Mumbai 400093

IS Iceland

Smith & Norland hf.
Noatuni 4
105 Reykjavik
Tel.: 0520 3000
Fax: 0520 3011
www.sminor.is

IT Italia, Italy

BSH Elettrodomestici S.p.A.
Via. M. Nizzoli 1
20147 Milano (MI)
Numero verde 800 829 120
mailto:info@bosch-elettrodomestici.it
www.bosch-home.com/it

KZ Kazakhstan, Қазақстан

IP Turebekov Yerzhan
Nurmanovich
Jangeldina str. 15
Shimkent 160018
Tel.: 0252 31 00 06
mailto:evrika_kz@mail.ru

LB Lebanon, لبنان

Teheni, Hana & Co.
Boulevard Dora 4043 Beyrouth
P.O. Box 90449
Jdeideh 1202 2040
Tel.: 01 255 211
mailto:Info@Teheni-Hana.com

LT Lietuva, Lithuania

Senuku prekybos centras UAB
Jonavos g. 62
44192 Kaunas
Tel.: 0372 12146
Fax: 0372 12165
www.senukai.lt

LU Luxembourg

BSH électroménagers S.A.
13-15 ZI Breedeweues
1259 Senningerberg
Tel.: 26349 300
Fax: 26349 315
mailto:lux-service.electromenager@
bshg.com
www.bosch-home.com/lu

LV Latvija, Latvia

General Serviss Limited
Bullu street 70c
1067 Riga
Tel.: 07 42 41 37
mailto:bt@olimpeks.lv
Elkor Serviss
Brivibas gatve 201
1039 Riga
Tel.: 067 0705 20; -36
Fax: 067 0705 24
mailto:domoservice@elkor.lv
www.servisacentrs.lv

MD Moldova

S.R.L. "Rialto-Studio"
ул. Шугева 98
2012 Кишинев
тел./факс: 022 23 81 80
mailto:bosch-md@mail.ru

ME Crna Gora, Montenegro

Elektronika komerc
Ul. Slobode 17
84000 Bijelo Polje
Tel./Fax: 050 432 575
Mobil: 069 324 812
mailto:ekobosch.servis@
t-com.me

MK Macedonia, Македонија

GORENEC
Jane Sandanski 69 lok.3
1000 Skopje
Tel.: 022 454 600
Mobil: 070 697 463
mailto:gorenece@yahoo.com

MT Malta

Oxford House Ltd.
Notabile Road
Mriehel BKR 14
Tel.: 021 442 334
Fax: 021 488 656
www.oxfordhouse.com.mt

MV Raajjeyge Jumhooriyyaa, Maldives

Lintel Investments
Ma. Maadheli, Majeedhee Magu
Malé
Tel.: 0331 0742
mailto:mohamed.zuhuree@
intel.com.mv

NL Nederland, Netherlands

BSH Huishoudapparaten B.V.
Taurusavenue 36
2132 LS Hoofddorp
Storingsmelding:
Tel.: 088 424 4010
Fax: 088 424 4845
mailto:bosch-contactcenter@
bshg.com

Onderdelenverkoop:
Tel.: 088 424 4010
Fax: 088 424 4801
mailto:bosch-onderdelen@bshg.com
www.bosch-home.nl

NO Norge, Norway

BSH Husholdningsapparater A/S
Grensesvingen 9
0661 Oslo
Tel.: 22 66 06 00
Fax: 22 66 05 50
mailto:Bosch-Service-NO@
bshg.com
www.bosch-home.no

NZ New Zealand

BSH Home Appliances Ltd.
Unit F 2, 4 Orbit Drive
Mairangi Bay
Auckland 0632
Tel.: 09 477 0492
Fax: 09 477 2647
mailto:bshnz-cs@bshg.com
www.bosch-home.co.nz

PL Polska, Poland

BSH Sprzęt Gospodarstwa
Domowego sp. z o.o.
Al. Jerozolimskie 183
02-222 Warszawa
Centrala Serwisu
Tel.: 801 191 534
Fax: 022 572 7709
mailto:Serwis.Fabryczny@bshg.com
www.bosch-home.pl

PT Portugal

BSHP Electrodomésticos Lda.
Rua Alto do Montijo, nº 15
2790-012 Carnaxide
Tel.: 707 500 545*
Fax: 214 250 701
mailto:bosch.electrodomesticos.pt@
bshg.com
www.bosch-home.pt

*PT 0,10 €/min., Mobile 0,25 €/min)

RO România, Romania

BSH Electrocasnice srl.
Sos. Bucuresti-Ploiesti,
nr. 19-21, sect.1
13682 Bucuresti
Tel.: 021 203 9748
Fax: 021 203 9733
mailto:service.romania@bshg.com
www.bosch-home.ro

RU Russia, Россия

ООО "БСХ Бытовая техника"
Сервис от производителя
Малая Калужская 19/1
119071 Москва
тел.: 495 737 2961
mailto:mok-kdhl@bshg.com
www.bosch-home.com

SA Kingdom Saudi Arabia,

المملكة العربية السعودية
BSH Home Appliances
Saudi Arabia L.L.C.
Bin Hamran Commercial Centr.
6th Floor 603B
Jeddah 21481
Tel.: 800 124 1247
mailto:service.ksa@bshg.com
www.bosch-home.com/sa

SE Sverige, Sweden

BSH Hushållsapparater AB
Landsvägen 32
169 29 Solna
Tel.: 0771 11 22 77 local rate
mailto:Bosch-Service-SE@
bshg.com
www.bosch-home.se

SG Singapore, 新加坡

BSH Home Appliances Pte. Ltd.
TECHPLACE I and
Mo Kio Avenue 10
Block 4012 #01-01
569628 Singapore
Tel.: 6751 5000
Fax: 6751 5005
mailto:bshsgp.service@bshg.com
www.bosch-home.com.sg

SI Slovenija, Slovenia

BSH Hišni aparati d.o.o.
Litostrajska 48
1000 Ljubljana
Tel.: 01 583 07 01
Fax: 01 583 08 89
mailto:informacije.servis@
bshg.com
www.bosch-home.com/si

SK Slovensko, Slovakia

BSH domácí spotřebiče s.r.o.
Organizačná zložka Bratislava
Galvaniho 17/C
821 04 Bratislava
Tel.: 02 44 45 20 41
mailto:opravy@bshg.com
www.bosch-home.com/sk

TR Türkiye, Turkey

BSH Ev Aletleri Sanayi
ve Ticaret A.S.
Fatih Sultan Mehmet Mahallesi
Balkan Caddesi No: 51
34771 Ümraniye, İstanbul
Tel.: 0 216 444 6333*
Fax: 0 216 528 9188
mailto:careline.turkey@bshg.com
www.bosch-home.com/tr
*Çağrı merkezini sabit hatlardan aramanın
bedeli şehir içi ücretlendirme, Cep
telefonlarından ise kullanılan tarifeye göre
değişkenlik göstermektedir

TW Taiwan, 台灣

Achelis Taiwan Co. Ltd.
4th floor, No. 112 Sec 1
Chung Hsiao E Road
Taipei ROC 100
Tel.: 02 2321 6222
mailto:Bosch@achelis.com.tw

UA Ukraine, Україна

ТОВ "БСХ Побутова Техніка"
тел.: 044 490 2095
mailto:bsh-service.ua@bshg.com
www.bosch-home.com.ua

XK Kosovo

NTP GAMA
Rruga Mag Prishtine-Ferizaj
70000 Ferizaj
Tel.: 0290 321 434
Tel.: 00377 44 172 309
mailto:a_service@
gama-electronics.com

XS Srbija, Serbia

BSH Kućni aparati d.o.o.
Milutina Milankovića 11^a
11070 Novi Beograd
Tel.: 011 205 23 97
Fax: 011 205 23 89
mailto:informacije.servis-sr@
bshg.com
www.bosch-home.rs

ZA South Africa

BSH Home Appliances (Pty) Ltd.
15th Road Randjespark
Private Bag X36, Randjespark
1685 Midrand – Johannesburg
Tel.: 086 002 6724
Fax: 086 617 1780
mailto:applianceserviceza@
bshg.com
www.bosch-home.com/za

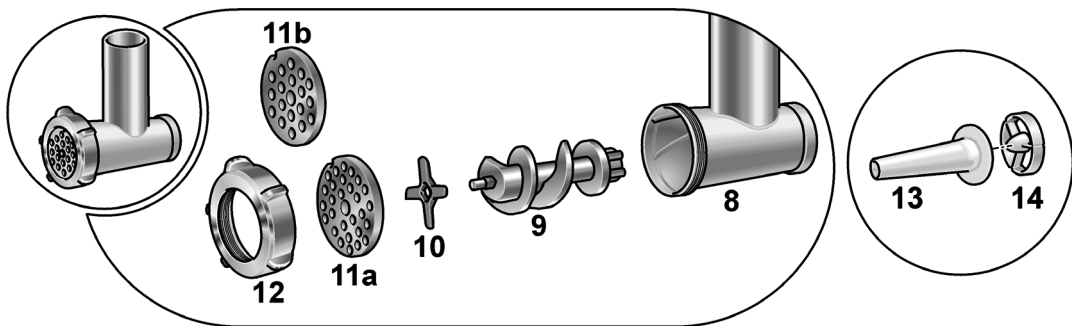
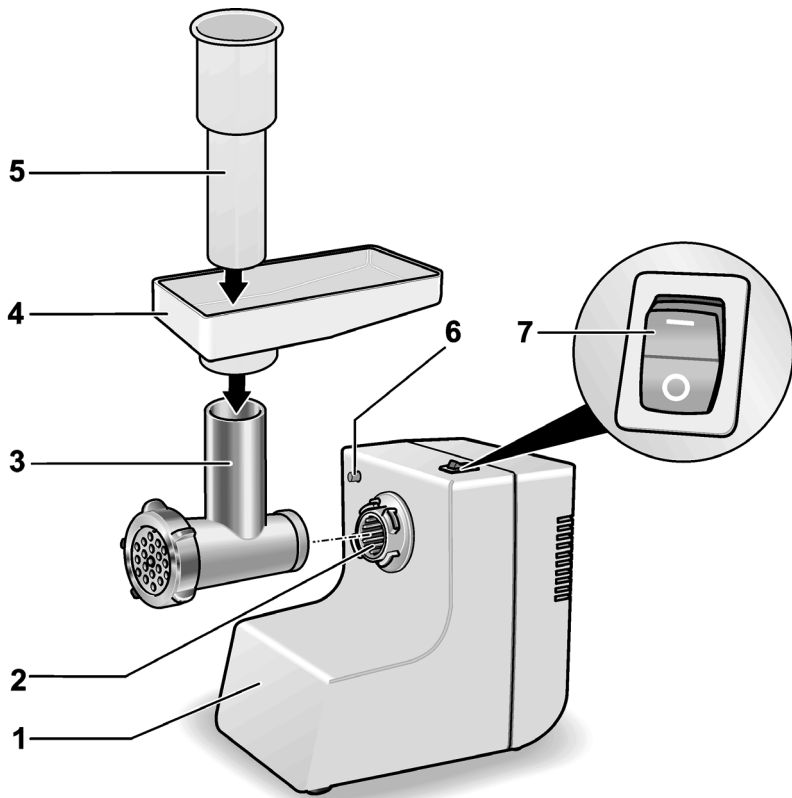
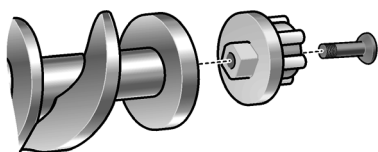
Robert Bosch Hausgeräte GmbH

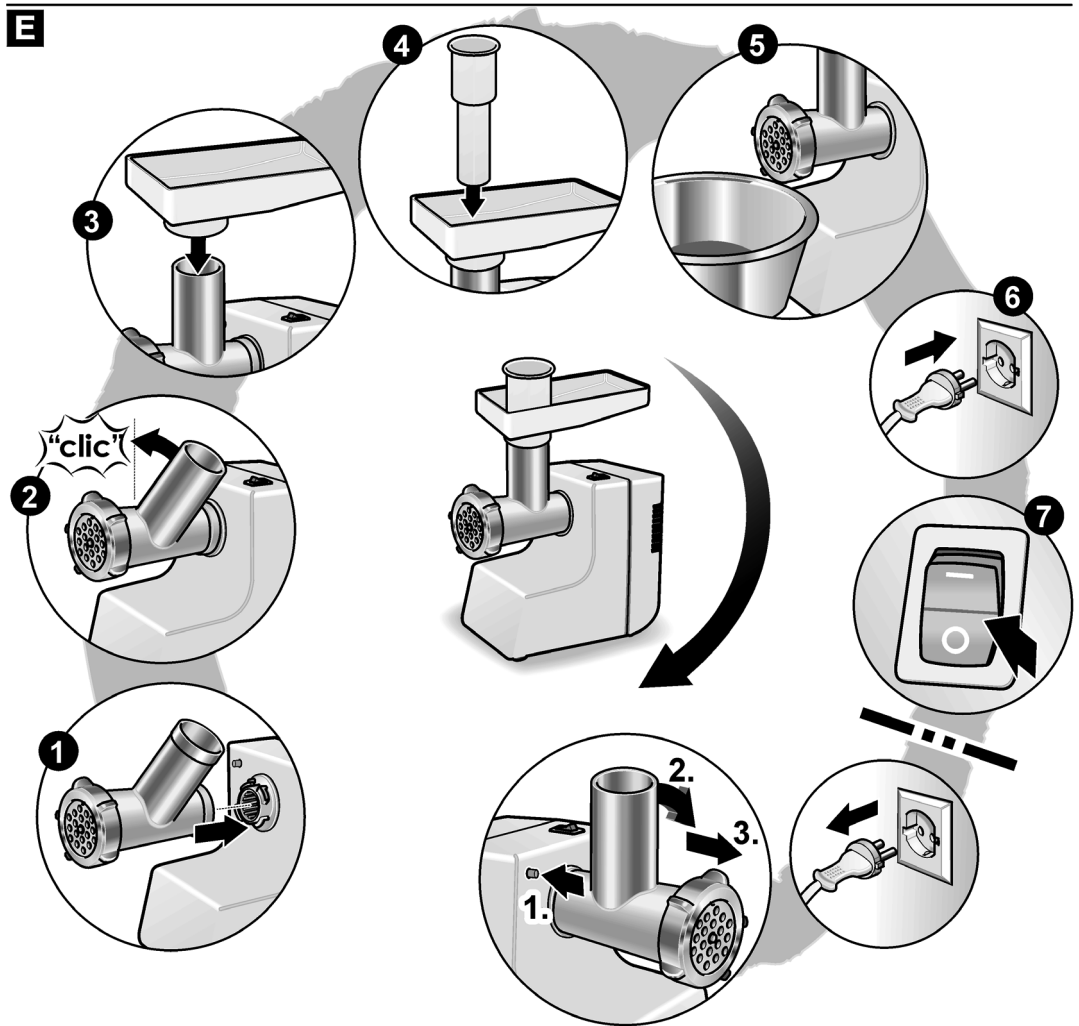
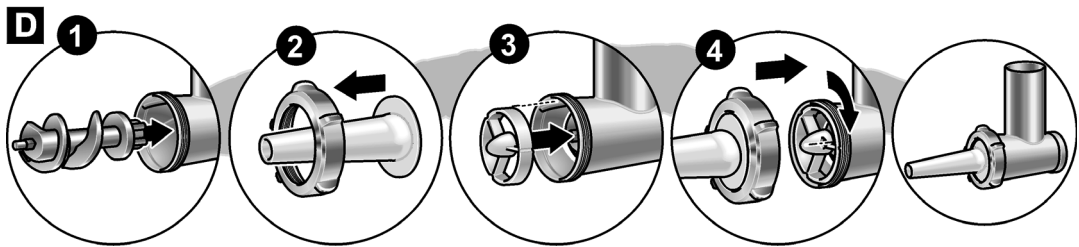
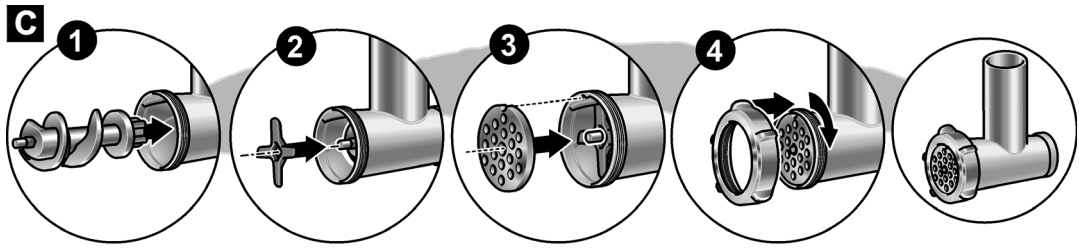
Carl-Wery-Str. 34

81739 München




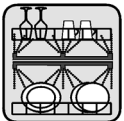



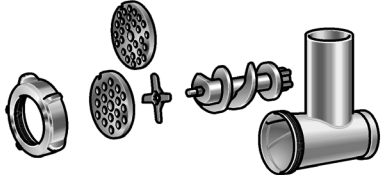

Germany

www.bosch-home.com

A**B**



F

				
	✓	✗	⚠ ✗	⚠ ✗
	✓	✓	✓	✓
	✓	✓	✓	✗
 	✓	✓	✓	✓