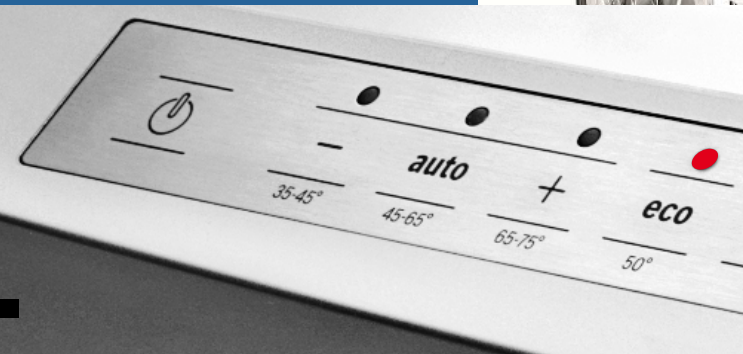




Register your new Bosch now:  
[www.bosch-home.com/welcome](http://www.bosch-home.com/welcome)



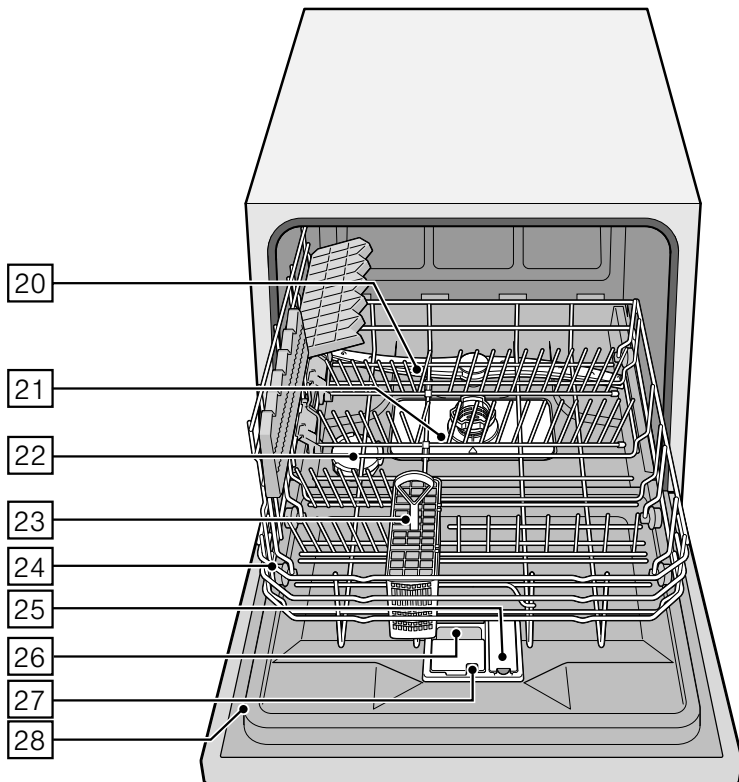
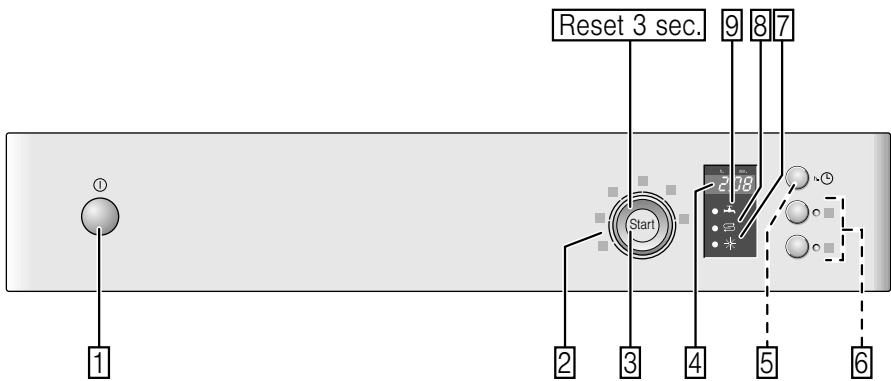
Nõudepesumasin

SK...



**BOSCH**

et Kasutusjuhend



# Sisukord

 <b>Otstarbekohane kasutamine</b> . . . 4	 <b>Nöud</b> . . . . . 13
 <b>Ohutusnõuanded</b> . . . . . 4	Ei sobi. . . . . 13
Enne seadme kasutuselevõtmist . . . 5	Klaasi ja nõude kahjustused. . . . . 13
Tarnimisel . . . . . 5	Mahutamine . . . . . 14
Installeerimisel . . . . . 5	Tühjendamine . . . . . 14
Igapäevases kasutuses . . . . . 7	Nõudekorv . . . . . 14
Ukse lukustus . . . . . 7	Söögiriistade korv. . . . . 14
Kahjustuste esinemisel. . . . . 7	Ülestõstetavad toed . . . . . 15
Utiliseerimine . . . . . 7	Nõude kõrgus. . . . . 15
 <b>Keskkonnakaitse</b> . . . . . 9	 <b>Puhastusvahend</b> . . . . . 15
Pakend . . . . . 9	Puhastusvahendi lisamine. . . . . 16
Vanad seadmed . . . . . 9	Kombineeritud puhastusvahendid. . . 17
 <b>Seadme tundmaõppimine</b> . . . . 9	 <b>Programmiülevaade</b> . . . . . 18
Juhtpaneel . . . . . 9	Programmi valik . . . . . 19
Seadme siseruum. . . . . 9	Teave katseinstituutidele. . . . . 19
 <b>Pehmendusseade/ Spetsiaalsool</b> . . . . . 10	 <b>Lisafunktsioonid</b> . . . . . 19
Seadistus . . . . . 10	Aja säästmine (VarioSpeed) . . . . . 19
Vee kareduse tabel. . . . . 10	Hügieen (Hygiene) . . . . . 19
Spetsiaalsoola kasutamine. . . . . 11	Intensiivsoon . . . . . 19
Reiniger mit Salzkomponente. . . . . 11	Ekstrakuivatuse. . . . . 19
Pehmenduse väljalülitamine . . . . . 11	 <b>Seadme kasutamine</b> . . . . . 20
 <b>Loputusvahend</b> . . . . . 12	Programmiandmed . . . . . 20
Loputusvahendi koguse seadistamine . . . . . 12	Aquasensor. . . . . 20
Loputusvahendi taseme indikaatori väljalülitamine . . . . . 13	Seadme sisselülitamine . . . . . 20
	Järelejäänud aja näit. . . . . 20
	Aja eelvalimine . . . . . 21
	Programmi lõpp . . . . . 21
	Automaatne väljalülitamine programmi lõppemisel . . . . . 21
	Lülitada seade välja . . . . . 22
	Programmi katkestamine . . . . . 22
	Programmi katkestamine . . . . . 22
	Programmivahetus . . . . . 22
	Intensiivkuivatuse . . . . . 22

## Puhastamine ja hooldamine . . . 23

Masina üldseisund . . . . .	23
Spetsiaalsool ja loputusvahend . . . . .	23
Sõelad . . . . .	24
Pihustitoru . . . . .	24

## Mida teha rikke korral? . . . . . 25

Äravoolupump . . . . .	25
Rikete tabel . . . . .	26

## Klienditeenindus . . . . . 34

## Paigaldamine ja ühendamine . . . . . 34

Tarne komplekt . . . . .	34
Ohutusnõuanded . . . . .	34
Tarnimine . . . . .	35
Tehnilised andmed . . . . .	35
Paigaldamine . . . . .	35
Heitveeühendus . . . . .	35
Joogivee ühendus . . . . .	36
Sooja vee ühendus . . . . .	36
Elektriline ühendamine . . . . .	37
Demontaaž . . . . .	37
Transport . . . . .	38
Külmakindlus (Seadme tühjendamine) . . . . .	38

---

## Otstarbekohane kasutamine

- Seade on ette nähtud koduseks kasutamiseks eramajapidamises ja koduses keskkonnas.
- Kasutage nõudepesumasinat ainult majapidamises ja ainult selleks ettenähtud otstarbel: toidunõude pesemiseks.
- See nõudepesumasin on ette nähtud kasutamiseks maksimaalselt kuni 4000 m kõrgusel üle merepinna.

---

## Ohutusnõuanded

Üle 8-aastased lapsed ja isikud, kelle füüsilised või vaimsed võimed on piiratud või kellel puuduvad seadme kasutamiseks vajalikud teadmised ja kogemused, tohivad seadet kasutada ainult juhul, kui nende üle teostab järelevalvet nende turvalisuse eest vastutav isik või kui neile on selgitatud seadme ohutut käsitlemist ja kui nad on mõistnud seadmest tulenevaid ohte.

Lapsed ei tohi seadmega mängida. Lapsed tohivad seadet puhastada ja hooldada vaid juhul, kui nad on vanemad kui 8-aastased ja nende üle teostatakse järelevalvet.

Alla 8-aastased lapsed hoidke seadmest ja ühendusjuhtmest eemal.

### **Enne seadme kasutuselevõtmist**

Lugege kasutus- ja paigaldusjuhend hoolikalt läbi! Siit leiate olulist informatsiooni seadme ülespaneku, kasutamise ja hooldamise kohta.

Hoidke kõik dokumendid alles hilisemaks kasutamiseks või järgmistele omanikele.

Kasutusjuhendi võite tasuta meie internetilehelt alla laadida. Vastava internetiaadressi leiate selle kasutusjuhendi tagaküljelt.

### **Tarnimisel**

1. Kontrollige pakendit ja nõudepesumasinat kohe transportkahjustuste osas. Ärge võtke kahjustatud seadet kasutusse, vaid konsulteerige oma müügiesindusega.
2. Palun kõrvaldage pakkematerjal nõuetekohaselt.
3. Ärge andke pakendit ja selle osi mängivate laste kätte. Kartongid ja kiled võivad põhjustada lämbumisohu.

### **Installeerimisel**

- Pidage meeles, et pärast nõudepesumasina paigaldamist, ei pääse enam vabalt ligi masina tagaküljele (kaitse kuuma pinna eest).
- Pärast installatsiooni- ja paigaldamisjuhendit võtke ette ülesseadmine ja ühendamine.
- Installeerimisel peab nõudepesumasin olema voluvõrku ühendamata.
- Maja elektrilise installatsiooni maandussüsteem peab olema eeskirjadekohaselt installeeritud.

- Elektrilised ühendamistingimused peavad sobima kokku nõudepesumasina andmeplaadil [28] toodud andmetega.
- Kui kahjustatakse käesoleva seadme võrguühendusjuhet, tuleb see spetsiaalse ühendusjuhtme vastu välja vahetada.  
Ohtude vältimiseks tohib tellida ainult klienditeenindusest.
- Kui nõudepesumasinat tahetakse paigaldada kõrgesse kappi, peab see olema nõuetele vastavalt kinnitatud.
- Kui nõudepesumasin paigaldatakse mõne kodumasina alla või peale, tuleb kindlasti järgida nõudeid koos nõudepesumasinaga paigaldamise kohta mõlema seadme paigaldamisjuhendis.
- Pidage kinni ka nõudepesumasina paigaldamisjuhenditest, et oleks tagatud kõigi seadmete turvaline toimimine.
- Kui sellekohast teavet ei ole antud või paigaldamisjuhendis puuduvad vastavad juhised, tuleb teil pöörduda nende seadmete tootjate poole tagamaks, et nõudepesumasinat võib paigaldada selle seadme alla või peale.
- Juhul kui te ei peaks tootja käest sellekohast teavet saama, ei tohi te nõudepesumasinat selle seadme alla või peale paigaldada.
- Kui paigaldate nõudepesumasina kohale mikrolaineahju, võib see seadet kahjustada.
- Ärge paigaldage seadet soojusallikate (radiaatorid, soojussalvestid, ahjud või muud tugevat soojust andvad seadmed) lähedusse ning keeduplaadi alla paigaldage vaid ettenähtud ohutuskaugust arvestades.
- Arvestage, et soojusallikate (nt kütteseadmete / soojaveeseadmete) või seadme kuumade osade juures võib nõudepesumasina võrgujuhtme isolatsioon üles sulada. Ärge mitte kunagi pange nõudepesumasina võrgujuhet soojusallikate või seadme kuumade osade vastu.

- Seadme paigaldamise järel peab pistikule olema vaba juurdepääs.  
(Vaata Elektriline ühendamine)
- Mõningatel mudelitel: Veeühenduse juures oleval plastkorpusel on elektriline ventiil, sisselaskevoolikus asuvad ühendusjuhtmed. Õrge lõigake seda voolikut läbi, ärge kastke plastkorpust vette.

### **Igapäevases kasutuses**

Järgige ohutus- või kasutusjuhiseid puhastusvahendi- ja loputusvahendipakenditel.

### **Lapselukk (ukse lukustus) \***

Lapseluku kirjeldus asub taga pakendil.

\* sõltub mudelist

### **Kahjustuste esinemisel**

- Parandusi ja muid töid tohivad teha ainult spetsialistid. Selleks ühendada seade vooluvõrgust lahti. Tõmmata pistik seinast välja või lülitada kaitse välja. Keerata veekraan kinni.
- Kahjustuste korral, eelkõige juhtpaneelil (mõrad, augud, katkised nupud) või ukse funktsioonis, ei tohi seadet enam kasutada. Tõmmata pistik pistikupesast välja või lülitada kaitse välja. Keerata veekraan kinni, võtta ühendust klienditeenindusega.

### **Utiliseerimine**

1. Muutke vanad seadmed kohe kasutuskõlbmatuks, et välistada hilisemaid õnnetusi nendega.
2. Toimetage seade nõuetele vastavasse jäätmekorvalduskohta.

## **Hoiatus** **Vigastusoht!**

- Noad ja teised teravaotsalised esemed tuleb söögiriistade korvi või noahoidikusse\* asetada rõhtsas asendis, terad allapoole.
- Ärge istuge ega astuge avatud ukse peale.
- Eraldiseisvate seadmete puhul jälgige, et korvid ei oleks liiga täis.

\* sõltub mudelist

## **Hoiatus** **Plahvatusoht!**

Ärge pange nõudepesumasinasse lahusteid. Plahvatusoht!

## **Hoiatus** **Kõrvetamise oht!**

Programmi töötamise ajal avage ust vaid ettevaatlikult. Ettevaatust, seadmest võib pritsida kuuma vett.

## **Hoiatus** **Lapse ohud!**

- Kasutage lapselukku, kui see on olemas. Täpse kirjelduse leiate ümbrise tagaküljelt.
- Ärge lubage lastel seadmega mängida või seda kasutada.
- Hoidke lapsed puhastusvahendist ja loputusvahendist eemal. Need võivad põhjustada suu- ja neelupiirkonna ning silmade söövitust või lapsed võivad lämbuda.
- Hoidke lapsed avatud nõudepesumasinas eemal. Nõudepesumasinas võib olla väikesi osakesi, mida lapsed võivad alla neelata. Nõudepesumasinas olev vesi ei ole joomiskõlbulik, see võib sisaldada pesuvahendi jääke.
- Kõrgemale paigaldatud seadmete puhul jälgige ukse avamisel ja sulgemisel, et lapsed ei jääks seadme ukse ja selle all oleva kapiukse vahele.
- Lapsed võivad seadmesse lõksu jääda (lämbumisoht) või muul viisil sattuda ohtlikku olukorda. Vanade seadmete puhul: Seepärast tõmmata pistik välja, lõigata ära voolujuhe ja visata minema. Ukselukk purustada nii, et uks enam ei sulgu.





## Keskonnakaitse

Nii uute seadmete pakendid kui ka vanad seadmed sisaldavad väärtuslikku toorainet ja taaskasutatavaid materjale.

Palun kõrvaldage üksikud osad sordi järgi.

Teavet nõuetekohase utiliseerimise kohta saate oma erikauplusest või kohalikust valla või linnavalitsusest.

### Pakend

Seadme kõik plastosad on tähistatud rahvusvaheliselt normeeritud lühimärgistustega (nt >PS< polüüreen). Sel viisil on seadme utiliseerimisel võimalik eraldamine kindlat liiki plastide järgi.

Järgige sealjuures ohutusnõuandeid „Tarnimise” all.

### Vanad seadmed

Järgige sealjuures ohutusnõuandeid „Kõrvaldamise” all.



Käesolev seade on märgistatud vastavalt direktiivile 2012/19/EL elektri- ja elektroonikaseadmete jäätmete kohta. Direktiiv sätestab elektri- ja elektroonikaseadmete jäätmete tagastamise ja ringlussevõtu raamtingimused Euroopa Liidus.



## Seadme tundmaõppimine

Juhtpaneeli ja seadme siseruumi joonised leiata ümbrispaberi esiküljelt. Üksikutele positsioonidele viidatakse tekstis.

### Juhtpaneel

- 1 SISSE/VÄLJA lülit
- 2 Programmi valikunupp
- 3 START-nupp
- 4 Numbriline näit
- 5 Aja eelvalimine \*
- 6 Lisafunktsioonid \*\*
- 7 Loputusvahendi taseme indikaator
- 8 Soola lisamise näit
- 9 Näit „Vee sissevoolu kontroll”

\* sõltub mudelist

\*\* Arv vastavalt mudelile

### Seadme siseruum

- 20 Pihustitoru
- 21 Sõelad
- 22 Spetsiaalsoola tagavaramahuti
- 23 Söögiriistade korv
- 24 Nõudekorv
- 25 Loputusvahendi tagavaramahuti
- 26 Puhastusvahendi kamber
- 27 Puhastusvahendi kambri lukustusriiv
- 28 Andmeplaat

## Pehmendusseade/ Spetsiaalsool

Heade pesemistulemuste saavutamiseks vajab nõudepesumasin pehmet, s.t lubjavaest vett, mida tekib nõudele ja sisemahutitele valge lubjasete.

Kui vee karedus on üle 7° dH (1,2 mmol/l), tuleb seda pehmendada. Seda saab teha spetsiaalsoola (regenereeritud soola) abil nõudepesumasina pehmendusseadmes.

Seadistus ja seoses sellega vajalik soola kogus sõltub teie kraanivee kareduse astmest (vt tabelit).

### Vee kareduse tabel

Vee karedusastme näitaja °dH	Karedusaste	mmol/l	Seadistusväärtus seadmel
0-6	pehme	0-1,1	H:00
7-8	pehme	1,2-1,4	H:01
9-10	keskmiselt	1,5-1,8	H:02
11-12	keskmiselt	1,9-2,1	H:03
13-16	keskmiselt	2,2-2,9	H:04
17-21	kare	3,0-3,7	H:05
22-30	kare	3,8-5,4	H:06
31-35	kare	5,5-6,2	H:07

### Seadistus

Soola lisamise kogus on seadistatav **H:00** kuni **H:07**.

Seadistusväärtuse **H:00** juures ei ole sool vajalik.

- Selgitada välja oma kraanivee karedusaste. Küsige abi veevärgist.
- Leida vee kareduse tabelist sobiv seadistus.
- Sulgeda uks.
- Lülitada sisse SISSE/VÄLJA lüliti
- Vajutada START-nupule  ja hoida nuppu allavajutatult.
- Keerata programmi valikunuppu  kuni ilmub numbriline näit  H:0....
- Lasta nupp lahti.  
Numbrilisel näidikul  põleb tehases seadistatud väärtus **H:04**.

#### Seadistuse muutmiseks:

- Keerata programmi valikunuppu  seni, kuni numbrilisel näidikul  kuvab soovitud väärtus.
- Vajutada START-nuppu .  
Seadistatud väärtus on salvestatud.

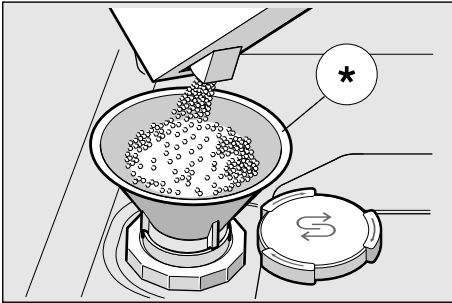
## Spetsiaalsoola kasutamine

Soola tuleb lisada alati vahetult enne seadme sisselülitamist. Nii uhitakse kohe üle ääre voolav soolalahus ära, et vältida korrosiooni teket soolamahutil.

1. Keerake lahti tagavaramahuti kork [22].
2. Täitke mahuti veega (vajalik ainult esimesel käikulaskmisel).
3. Lisage spetsiaalsoola (**mitte söögisoola ega tablette**).

Vesi surutakse välja ja see voolab ära.

Niipea kui soola taseme indikaator [8] juhtpaneelil põlema süttib, tuleks lisada veel spetsiaalsoola.



\* sõltub mudelist

## Soolakomponendiga puhastusvahendite kasutamine

Kombineeritud, soolakomponendiga puhastusvahendite kasutamisel võib üldiselt vee kareduse puhul kuni 21° dH (37° fH, 26° Clarke, 3,7 mmol/l) puhul spetsiaalsoolast loobuda. Vee kareduse puhul üle 21° dH on spetsiaalsoola kasutamine vajalik.

## Soola taseme indikaatori/pehmenduse väljalülitamine

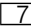
Kui soola taseme indikaator [8] segab (nt soolakomponendiga kombineeritud puhastusvahendite kasutamisel), võib selle välja lülitada.

- Toimida nagu on kirjeldatud „Pehmendusseadme seadistamine“ all ning panna astme **H:00** peale. Sellega on pehmendusseade ja soola taseme indikaator välja lülitatud.

### ⚠ Tähelepanu

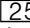
Ärge lisage kunagi puhastusvahendit spetsiaalsoolamahutisse. Sellega rikute pehmendusseadme.

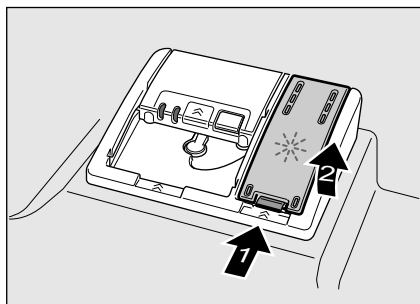
## Loputusvahend

Kui paneelil süttib loputusvahendi lisamise näit  jagub loputusvahendit veel 1–2 loputuse jaoks. Lisage loputusvahendit juurde.

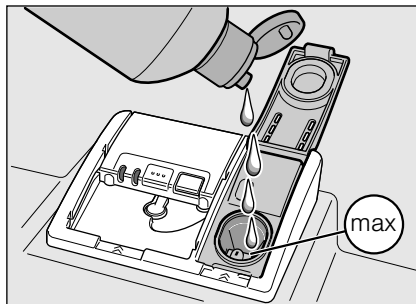
Loputusvahendit on vaja plekkideta nõude ja läbipaistvate klaaside saamiseks. Kasutage ainult koduste nõudepesumasinate jaoks mõeldud loputusvahendit.

Loputusvahendi komponendiga kombineeritud puhastusvahendeid võib kasutada ainult vee kareduse astmeni 21° dH (37° fH, 26° Clarke, 3,7 mmol/l). Vee kareduse puhul üle 21° dH tuleb ka siin kasutada loputusvahendit.

1. Avage tagavaramahuti , selleks vajutage kaane küljes olevale klahvile ja tõstke üles.



2. Kallake loputusvahendit ettevaatlikult täiteva max markeeringuni.

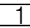


3. Sulgeda kaas, kuni käib kuuldav klõps.
4. Üle ääre voolanud loputusvahend pühkida ära lapiga, et järgmise pesu ajal ei tekiks ülemäärast vahtu.

## Loputusvahendi koguse seadistamine

Loputusvahendi lisamise kogus on seadistatav  $r:00$  kuni  $r:05$ . Väga hea kuivatamistulemuse saamiseks reguleerige loputusvahendi lisamise kogus  $r:04$  peale. Tootja poolt on eelseadistatud aste  $r:04$ .

Muutke loputusvahendi kogust vaid siis, kui nõudele jäävad triibud (seadistada madalam aste) või veeplekid (seadistada kõrgem aste).

1. Sulgeda uks.
2. Lülitage sisse SISSE/VÄLJA  lüliti.

3. Vajutada START-nupule  ja hoida nuppu allavajutatult.
4. Keerata programmi valikunuppu  kuni numbriline näidik  kuvab r:0....
5. Lasta nupp lahti.  
Numbrilisel näidikul  põleb tehases seadistatud väärtus r:04.

#### Seadistuse muutmiseks:

1. Keerata programmi valikunuppu  seni, kuni numbrilisel näidikul  kuvab soovitud väärtus.
2. Vajutada START-nuppu .  
Seadistatud väärtus on salvestatud.

## Loputusvahendi taseme indikaatori väljalülitamine

Kui loputusvahendi taseme indikaator  segab (nt loputusvahendi komponendiga kombineeritud puhastusvahendite kasutamisel), võib selle välja lülitada.

- Toimida nagu on kirjeldatud „Loputusvahendi koguse seadistamises” ning panna väärtus r:00 peale.

Sellega on loputusvahendi taseme indikaator  välja lülitatud.

## Nõud

### Ei sobi

- puust söögiriistad ja nõud
- õrna dekooriga klaasid, käsitööna valmistatud nõud ja antiiksed nõud. Need dekoorid ei ole masinpesukindlad.
- Mitte kuumuskindlad plastosad.
- Vask- ja tina nõud.
- nõud, mis on määrduanud tuha, vaha, määrde või värviga.

Klaaside dekoor, alumiinium- ja hõbesesemed võivad kippuda pesu ajal luituma või tuhmuma. Ka mõned klaasi liigid (nagu nt kristallklaasist esemed) võivad mitmete pesukordade järel tuhmiks muutuda.

## Klaasi ja nõude kahjustused

### Põhjused:

- klaasi liik ja klaasitootmismeetod.
- puhastusaine keemiline koostis.
- pesuprogrammi veetemperatuur.

### Soovitus

- Kasutage ainult klaase ja portselani, mis on tootja poolt tähistatud masinpesukindlatena.
- Kasutada puhastusvahendit, mis on tähistatud nõusid säästvana.
- Klaasnõud ja söögiriistad võtta pärast programmi lõppu võimalikult kiiresti nõudepesumasinast välja.

## Mahutamine

1. Eemaldada suuremad toidujäägid. Eelnev loputamine voolava vee all ei ole vajalik.
2. Panna nõud sisse nii, et
  - nad seisaksid kindlalt ega saaks ümber kukkuda.
  - kõik anumad oleksid avaga allapoole.
  - kumeruste või süvenditega nõud oleksid kaldu, et vesi saaks maha voolata.
  - see ei takistaks pihustitoru [20] pöörlemist.

Väga väikesi esemeid ei tohiks masinas pesta, kuna need võivad kergesti nõudekorvist [24] välja pudeneda.

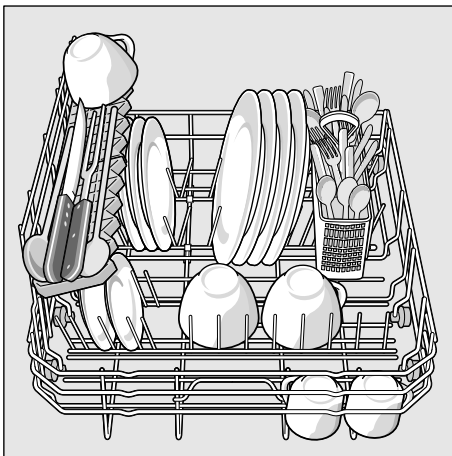
## Tühjendamine

Kuumad sööginõud on kokkupõrkumise suhtes tundlikud! Seepärast jätke pärast programmi lõppemist asjad nii kauaks nõudepesumasinasse jahtuma, kuni neid saab hästi kätte võtta.

### Märkus

Pärast programmi lõppu võib veel näha seadme sisepinnal veetilkasid. Need ei mõju kuidagi halvasti nõude kuivamisele.

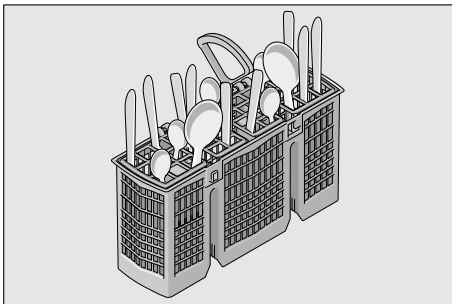
## Nõudekorv [24]



## Söögiriistade korv

Söögiriistad tuleks alati sisse panna sorteerimata, terav pool allapoole.

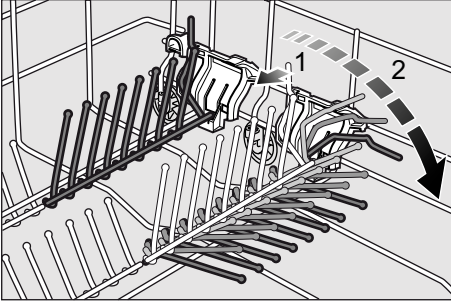
Vigastuste vältimiseks asetage pikad, teravad osad ja noad noahoidikusse.



## Ülestõstetavad toed \*

\* sõltub mudelist

Toed on ülestõstetavad, kastrulite, kausside ja klaaside paremaks paigutamiseks.



## Nõude kõrgus

Nõude maksimaalne kõrgus on 28 cm.

## Puhastusvahend

Võite kasutada nõudepesumasinatele mõeldud tablette, samuti pulbrilisi või vedelaid puhastusvahendeid, mitte mingil juhul aga käsitsi pesuks ette nähtud pesuvahendeid. Sõltuvalt määrumisest võib kogust pulbri või vedela puhastusvahendi lisamisega individuaalselt kohandada. Tabletid sisaldavad kõigi puhastusetappide jaoks piisaval hulgal toimeaineid. Moodsate, tõhusatoimeliste puhastusvahendite retseptuur on peamiselt madala leelise sisaldusega ensüümidega. Ensüümid lagundavad tärklisi ja lahustavad valku. Värviliste plekkide (nt tee, ketšup) eemaldamiseks kasutatakse tavaliselt hapniku baasil valmistatud pleegitusvahendit.

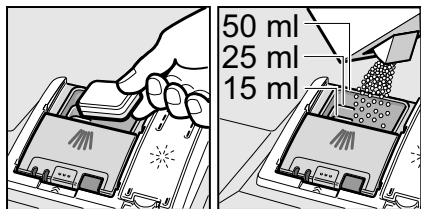
### Märkus

Hea loputustulemuse saavutamiseks tuleb tingimata järgida juhiseid puhastusvahendi pakendil! Küsimuste korral soovitame pöörduda puhastusvahendi tootja nõustamiskeskuste poole.

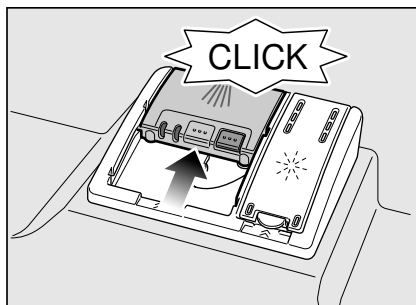
**⚠ Hoiatus** – Järgige ohutus- või kasutusjuhiseid puhastusvahendi ja loputusvahendipakenditel.

## Puhastusvahendi lisamine

1. Kui puhastusvahendi kamber [26] peaks veel olema suletud, vajutage avamiseks sulgurit [27].  
Puhastusvahendit panna ainult kuiva puhastusvahendi kambrisse [26] (tablett asetada põigiti, mitte püsti).  
Doseerimine: vt tootja viiteid pakendil.  
Doseerimisjaotus puhastusvahendi kambris [26] aitab teil lisada õiges koguses pulbrilist või vedelat puhastusvahendit.



2. Sulgeda puhastusvahendi kamber üles lükates, kuni sulgur probleemideta fikseerub.



Puhastusvahendi kamber avaneb programmist sõltuvalt automaatselt optimaalsel ajahetkel. Pulbriline või vedel puhastusvahend lahustub ja seguneb seadmes. Tablett kukub seadmesse ja lahustub seal.

### Nõuanne

Vähe määratud nõude puhul piisab tavaliselt ettenähtust pisut väiksemast puhastusvahendi kogusest.

Sobivaid puhastus- ja hooldusvahendeid saab tellida internetist meie kodulehelt või klienditeenindusest (vt tagakülge).



## Kombineeritud puhastusvahendid

Lisaks tavalistele puhastusvahenditele (Soolo) pakutakse hulgaliselt lisafunktsioonidega tooteid. Need tooted sisaldavad lisaks puhastusvahendile sageli ka loputusvahendit ja soola aeseaineid (3in1) ning vastavalt kombinatsioonile (4in1, 5in1 jne) veel täiendavaid komponente, nagu nt klaasi kaitsvat ainet või roostevaba terase läiget. Kombineeritud puhastusvahendid toimivad vaid kuni teatud vee karedusastmeni (tavaliselt 21 °dH). Sellest piirist karedama vee puhul tuleb lisada soola ja loputusvahendit.

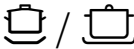


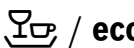
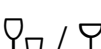
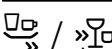
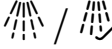
Kui kasutatakse kombineeritud puhastustooteid, kohandub pesuprogramm kohe automaatselt nii, et alati saavutatakse parim võimalik pesemis- ja kuivatustulemus.

## Märkused

- Optimaalsed pesemis- ja kuivatamistulemused saavutate ainult puhastusvahendit sisaldavate vahendite kasutamisel eraldi soola ning loputusvahendi lisamisega.
- Lühikeste programmide puhul võivad tabletid erineva lahustumisvõime tõttu mitte avaldada täit puhastavat mõju ning jätta ka lahustumata puhastusvahendi jääke. Pulbrilised puhastusvahendid sobivad neile programmidele paremini.
- Ka siis, kui loputusvahendi või soola lisamise näit põleb, kulgeb pesuprogramm kombineeritud puhastusvahendite kasutamisel probleemideta lõpuni.
- Veelahustavas kotikeses pesuvahendite kasutamisel: kotikest tohib puudutada ainult kuivade kätega, pesuvahend pange ainult täiesti kuiva puhastusvahendi kambrisse, vastasel juhul võib see kinni kleepuda.
- Kui lähete kombineeritud puhastusvahenditelt üle ainult puhastusvahendit sisaldavatele vahenditele, jälgige, et pehmendusseade ja loputusvahendi kogus on seadistatud õigele väärtusele.

## Programmiülevaade

Selles ülevaates on kujutatud max võimalik programmide hulk. Vastavaid programme ja nende paigutust vaata juhtpaneelilt.

Nõude liik	Määrumise liik	Programm	Võimalikud lisafunktsioonid	Programmi kulg
potid, pannid, mittetundlikud sööginõud ja söögiriistad	kõvasti kinni jäänud, pruuniks põlenud või külge kuivanud tärklist või valku sisaldavad toidujäägid	 Intensiivne 70°	kõik	Eelpesu Pesu 70° Vahepesu Loputus 65° Kuivatus
		 Auto 45° - 65°	kõik	Optimeeritakse vastavalt määrumusele sensorika abil.
mitmesugused sööginõud ja söögiriistad	kergelt külge kuivanud tavalised toidujäägid	 Auto 45° - 65°	kõik	Optimeeritakse vastavalt määrumusele sensorika abil.
		 Eco 50°	kõik	Eelpesu Pesu 50° Vahepesu Loputus 65° Kuivatus
tundlikud sööginõud, söögiriistad, temperatuuritundlikud sünteetilised materjalid ja klaasid	vähesel määral kinni kuivanud, värsked toidujäägid	 Õrn 40°	Intensiivtsoon Aja säästmine Ekstrakuivatuse	Eelpesu Pesu 40° Vahepesu Loputus 55° Kuivatus
		 Kiire 45°	Ekstrakuivatuse	Pesu 45° Vahepesu Loputus 55°
kõik nõude liigid	külm loputus, vahepesu	 Eelpesu	puuduvad	Eelpesu

## Programmi valik

Vastavalt nõude liigile ja määrdumise astmele võite valida sobiva programmi.

## Teave katseinstituutidele

Katseinstituudid saavad andmeid võrdluskatseteks (nt EN60436 järgi).

Need sisaldavad tingimusi katsete läbiviimiseks, mitte tulemusi ega tarbimisväärtusi.

Küsimuste esitamine e-posti teel: dishwasher@test-appliances.com

Vaja on tootenumbrit (E-Nr.) ja valmistaja numbrit (FD), mille leiате seadme andmesildilt [28].

## **P+** Lisafunktsioonid

\* sõltub mudelist

Seadistatav lisafunktsioonide nuppudega [6].

## Aja säästmine (VarioSpeed) \*

Funktsiooniga >>Aja säästmine<< saab tööaega vastavalt valitud pesuprogrammile ca 20% kuni 50% lühendada. Vastav tööaja muutus kujutatakse numbrilisel näidikul [4]. Selleks et saavutada lühendatud ajaga optimaalne pesemistulemus, suurendatakse vee- ja energiakulu.

## Hügieen (Hygiene) \*

Puhastusprotsessi ajal tõuseb temperatuur. Sellega saavutatakse kõrgem hügieeni tase. See lisafunktsioon on ideaalne nt lõikelaudade või lutipudelite pesuks.

## Intensiivsoon \*

Ideaalne väga erinevate esemete puhul. Tugevalt määrdunud potte ja panne alumises korvis võite pesta koos normaalselt määrdunud nõudega ülemises korvis. Pihustussurve alumises korvis suureneb, pesutemperatuur tõuseb veidi.

## Ekstrakuivatuse \*

Kõrgem temperatuur loputusvahendiga pesemise ajal ja pikem kuivatamisfaas võimaldavad ka plastosadel paremini kuivaks saada. Energiakulu on pisut suurem.



## Seadme kasutamine

### Programmiandmed

Programmiandmed (tarbimisväärtused) leiate lühijuhendist. Need kehtivad normaalsete tingimuste ja vee kareduse seadistusväärtuse **H:04** kohta. Erinevad mõjufaktorid nagu nt vee temperatuur või veesurve võivad tekitada kõrvalekaldeid.

### Aquasensor \*

\* sõltub mudelist

Aquasensor on optiline mõõtesead (fotoandur), mis mõõdab pesuvee sogasuse astet.

Aquasensori kasutus sõltub programmist. Kui aquasensor on aktiivne, võib „puhta” loputusvee võtta üle järgmisse pesutsükklisse ning vähendada veekulu 2–4 liitri võrra. Kui vesi on väga must, pumbatakse see välja ja asendatakse uuega. Automaatprogrammides kohandatakse lisaks määrdumise astmele ka temperatuur ja tööaeg.

### Seadme sisselülitamine

1. Avada täielikult veekraan.
2. Lülitada sisse SISSE/VÄLJA lüliti
3. Keerata programmi valikunupp  soovitud programmile. Numbrilisel näidikul  vilgub eeldatav programmi kestus.
4. Vajutada START-nuppu . Programmi kulg käivitub.

### Märkus

**- nõudepesumasina keskkonnasõbralikuks kasutamiseks: Eco 50° on spetsiaalne keskkonnasõbralik programm. See on EÜ määruse nr 1016/2010 järgi tavaline pesemistsükkel ehk nn tavaprogramm, mis sobib tavapäraselt määrdunud lauanõude pesemiseks ja on nii energia- kui ka veetarbimise seisukohast kõige sobivam selliste lauanõude puhul.**

### Järelejäänud aja näit

Programmi valimisel ilmub numbrilisele näidikule järele jäänud programmi tööaeg .

Tööaja määravad programmi ajal ära vee temperatuur, nõude kogus ning määrdumise aste, ja seda saab (sõltuvalt valitud programmist) varieerida.

## Aja eelvalimine \*

\* sõltub mudelist

Programmi käivitumist saab tunniste sammudena kuni 24 tundi edasi lükata.

1. Sulgeda uks.
2. Lülitada sisse SISSE/VÄLJA lüliti [1].
3. Vajutada nuppu [5], kuni numbriline näit [4] hüppab *h:0* i peale.
4. Vajutada nuppu [5] nii mitu korda, kuni kuvatud aeg vastab teie soovile.
5. Vajutada START-nuppu [3], aja eelvalimine on aktiveeritud.
6. Aja eelvalimise kustutamiseks vajutada nuppu [5] nii mitu korda, kuni ilmub numbriline näit *h:00*.  
Enne käivitumist saab valitud programmi soovi kohaselt muuta.

## Programmi lõpp

Programm on lõpetatud, kui numbrilisel näidikul [4] kuvab näit *0:00*.

## Automaatne väljalülitamine programmi lõppemisel \*

\* sõltub mudelist

Energia säästmiseks lülitatakse nõudepesumasin 1 min pärast programmi lõppemist välja (tehase seadistus).

Automaatset väljalülitust saab reguleerida *P:00* kuni *P:02*.

*P:00* Seade ei lülitu automaatselt välja

*P:01* Lülitub välja 1 min pärast

*P:02* Lülitub välja 120 min pärast

1. Sulgeda uks.
2. Lülitada sisse SISSE/VÄLJA lüliti [1].
3. Vajutada START-nupule [3] ja hoida nuppu allavajutatult.
4. Keerata programmi valikunuppu [2] kuni ilmub numbriline näit [4] *P:0*....
5. Lasta nupp lahti.  
Numbrilisel näidikul [4] põleb tehases seadistatud väärtus *P:0* i.

### Seadistuse muutmiseks:

1. Keerata programmi valikunuppu [2] seni, kuni numbrilisel näidikul [4] kuvab soovitud väärtus.
2. Vajutada START-nuppu [3].  
Seadistatud väärtus on salvestatud.

## Lülitada seade välja

Lühikest aega pärast programmi lõppu:

1. Lülitada välja SISSE/VÄLJA lüliti .
2. Keerata veekraan kinni (langeb ära aquastopi puhul).
3. Pärast jahtumist võtta nõud välja.

### Märkus

Kui programm on lõppenud, laske enne seadme avamist seadmel veidi maha jahtuda. Nii ei tule aur seadmeist välja, kui aur lastakse välja, võib see ajapikku kahjustada köögimööblit.

## Programmi katkestamine

1. Lülitada välja SISSE/VÄLJA lüliti . Valgusnäidikud kustuvad. Programm jääb salvestatuks. Sooja vee ühenduse korral või kui masin on juba soojenenud ning masin on juba soojenenud ning seadme uks tehti lahti, lükata uks esmalt paariks minutiks koomale ja seejärel sulgeda. Vastasel korral võib ekspansiooniga (ülerõhuga) seadme uks lahti hüpata või vesi seadmeist välja tulla.
2. Programmi jätkamiseks lülitada SISSE/VÄLJA nupp  uuesti sisse.

## Programmi katkestamine (Reset)

1. Vajutada START-nuppu  ca 3 sekundit. Numbriline näidik  näitab 0:0 l.
2. Programmi kulg vältab ca 1 min. Numbrilisele näidikule  kuvatakse näit 0:00.
3. Lülitada välja SISSE/VÄLJA lüliti .

## Programmivahetus

Pärast START-nupu  vajutamist ei ole programmi vahetamine võimalik.

Programmi vahetamine on võimalik ainult programmi katkestamise (Reset) teel.

## Intensiivkuivatus

Loputamisel on temperatuur kõrgem ning masin kuivatab paremini. Tööaeg võib sealjuures vähesel määral pikeneda. (Olge tundlike nõudega ettevaatlik!)

1. Sulgeda uks.
2. Lülitada sisse SISSE/VÄLJA lüliti .
3. Vajutada START-nupule  ja hoida nuppu allavajutatult.
4. Keerata programmi valikunuppu  kuni ilmub numbriline näit  d:00.
5. Lasta nupp lahti. Numbrilisel näidikul  põleb tehases seadistatud väärtus d:00 (intensiivkuivatus väljas).

Seadistuse muutmiseks teha nii:

1. Programmi valikunupu  keeramisega saate lülitada intensiivkuivatuse sisse d:0 l või välja d:00.
2. Vajutada START-nuppu . Seadistusväärtus on salvestatud.



## Puhastamine ja hooldamine

Seadme regulaarne kontroll ja hooldus aitab vigu ära hoida. See säästab aega ja närve.

### Masina üldseisund

- Kontrollida masina siseruumi rasva- ja lubjaladestuste osas.

Kui selliseid ladestusi leidub, siis:

- täita puhastusvahendi kamber puhastusvahendiga. Käivitada seade ilma nõudeta kõrgeima pesutemperatuuriga programmil.

Seadme puhastamiseks kasutada ainult spetsiaalselt nõudepesumasinatele sobivaid puhastusvahendeid/seadmete puhastusvahendeid.

- Oma seadme võimsuse pikemaks säilitamiseks puhastage seadet regulaarselt spetsiaalse nõudepesumasina-puhastusvahendiga.
- Et uksetihend oleks alati puhas ja hügieeniline, tuleb seda regulaarselt puhastada niiske lapiga, millele on pandud veidi nõudepesuvahendit.
- Pikemaks ajaks kasutamata jätmisel jätta uks praokile, et vältida ebameeldiva lõhna tekkimist.

Ärge kasutage oma nõudepesumasina puhastamiseks kunagi aurupuhastit. Tootja ei vastuta võimalike kahjustuste eest.

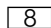
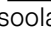
Pühkige seadme esikülge ja juhtpaneeli regulaarselt kergelt niisutatud lapiga; piisab veest ja tilgast nõudepesuvahendist. Ärge kasutage karedapinnalisi käsnu ja abrasiivseid puhastusvahendeid. Need võivad pinda kriimustada.

Roostevabast terasest seadmete puhul: vältige švammilappe või peske need enne esimest kasutamist mitu korda põhjalikult läbi, et vältida korrosiooni.

### **Hoiatus – Terviseoht**

Ärge kunagi kasutage muid puhastusvahendeid, näiteks kloori sisaldavat kodukeemiat!

### Spetsiaalsool ja loputusvahend

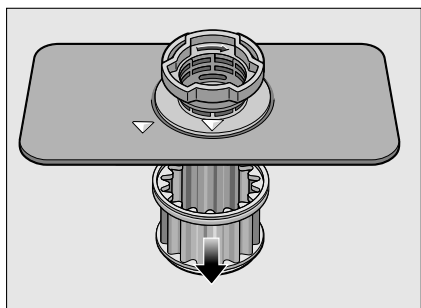
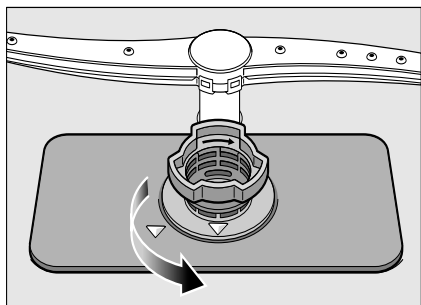
- Kontrollida lisamise näite  8 ja  7. Vajadusel lisada soola ja/või loputusvahendit.

## Sõelad

Sõelad [21] kaitsevad pumpa pesuvees olevate suuremate mustuseosakeste eest. Seepärast võivad sõelad vahetevahel ummistuda.

Sõelade süsteem koosneb jämesõelast, lamedast peensõelast ning mikrosõelast.

1. Iga pesu järel kontrollida, kas sõeltele pole kogunenud jääke.
2. Keerata sõelsilinder joonisel kujutatud viisil lahti ja võtta sõelade süsteem välja.

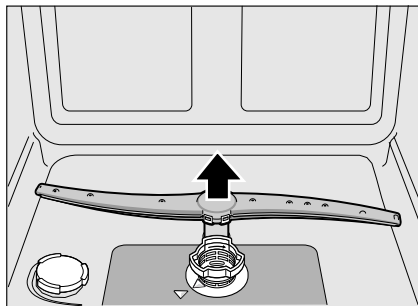


3. Eemaldada võimalikud jäägid ja puhastada sõelad voolava vee all.
4. Paigaldada sõelade süsteem vastupidises järjekorras tagasi ning jälgida, et noolmarkeeringud oleksid pärast sulgemist kohakuti.

## Pihustitoru

Pesuvee lubi ja mustus võib blokeerida pihustitoru [20] düüsid ning laagerdused.

1. Kontrollida pihustitoru väljavooludüüse toidujääkidega ummistumise osas.
2. Tõmmata pihustitoru üles.



3. Puhastada pihustitoru voolava vee all.
4. Panna pihustitoru seada paika.



## Mida teha rikke korral?

Kogemuste kohaselt saate paljusid rikkeid, mis igapäevases kasutuses ette tulla võivad, ise kõrvaldada. Nii saate masinat jälle kiiresti kasutada. Järgnevast ülevaatest leiate tõrgete võimalikke põhjusi ja kasulikke juhiseid nende kõrvaldamiseks.

### Märkus

Kui seade peaks nõude pesemise ajal mitte arusaadavatel põhjustel seisma jääma või mitte käivituma, käivitage kõigepealt funktsioon Programmi katkestamine (reset).

(Vt ptk „Seadme kasutamine”)

**⚠ Hoiatus** – Mõelge sellele: remonttöid tohivad teha ainult spetsialistid. Kui peaks osutama vajalikuks mõne detaili vahetus, siis tuleb jälgida, et kasutataks ainult originaalvaruosi. Asjatundmatu remont või mitte-originaalvaruosade kasutamine võib tekitada kasutajale olulist kahju ning ohtu.

## Äravoolumpump

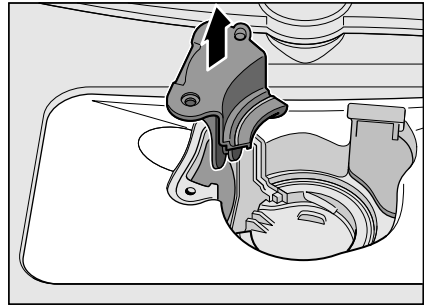
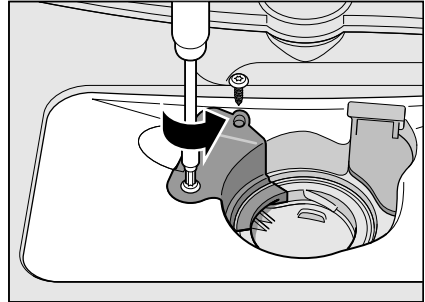
Suuremad toidu ülejäägid või võõrkehad, mis ei ole jäänud sõelale, võivad blokeerida reoveepumba. Pesuvesi seisab sõelast kõrgemal.

**⚠ Hoiatus – Lõikevigastuste oht!**

Olge äravoolumpumba puhastamisel ettevaatlik, et mitte vigastada end klaasikildude või teravate esemetega.

Sellisel juhul:

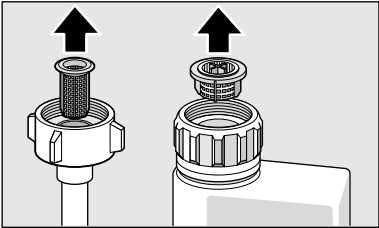
1. Kõigepealt ühendage seade vooluvõrgust lahti.
2. Monteerida sõelad **[21]** maha.
3. Tõsta vesi välja, vajaduse korral võtta appi švamm.
4. Keerata pumba kattel kruvid (Torx T 20) lahti ja tõmmata ülevalt välja.



5. Kontrollida siseruumi ja eemaldada vajaduse korral võõrkehad.
6. Viia pumba kate algsesse asendisse, suruda alla ja kruvida kinni.
7. Paigaldada sõelad.

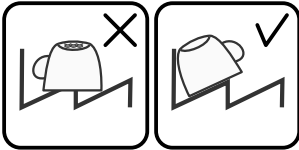
et Mida teha rikke korral?

## Rikete tabel

Häire	Põhjus	Abi
Näit „Kontrollida vee sissevoolu” <b>9</b> põleb.	Sisselaskevoolikul on murdekoht. Veekraan on kinni. Veekraan on umbes või lubjastunud. Vee sissevoolu sõel on ummistunud.	Kõrvaldada sisselaskevooliku murdekohad. Avada veekraan. Avada veekraan. Läbivoolukogus peab avatud vee sissevoolu korral olema min. 10 l/min. Lülitada seade välja ja tõmmata seadme pistik seinakontaktist välja. Keerata veekraan kinni. Keerata veeühendus küljest lahti.
		
		Puhastada sisselaskevooliku sõel. Keerata veeühendus külge tagasi. Kontrollida lekkekindlust. Taastada vooluvarustus. Lülitada seade sisse.
Weakood <b>E:14</b> põleb.	Veekaitseüsteem aktiveeritud.	Sulgege veekraan.
Weakood <b>E:15</b> põleb.		Helistage klienditeenindusse ja nimetage weakood.
Weakood <b>E:16</b> põleb.	Pidev vee juurdevool.	
Weakood <b>E:22</b> helendab.	Sõelad <b>21</b> määrdunud või ummistunud.	Puhastada sõelad. (Vt ptk „Puhastamine ja hooldamine”)
Weakood <b>E:24</b> helendab.	Äravoolumoos on ummistunud või voolikus on murdekoht. Ühenduskoht sifooni juures on kinni. Äravoolumoosa kate on lahti.	Paigaldada moos nii, et selles ei oleks murdekohti või teha moos puhtaks. Kontrollida ühenduskohta sifooni juures ja avada see, kui on kinni. Kinnitada kate korralikult. (Vt Äravoolumoos)
Weakood <b>E:25</b> helendab.	Äravoolumoos blokeerib või äravoolumoosa kate pole kinni.	Puhastada moos või kinnitada kate korralikult. (Vt Äravoolumoos)
Weakood <b>E:27</b> helendab.	Võrgupinge liiga madal.	Ei ole seadme viga, lasta võrgupinge ja elektriinstallatsioon üle kontrollida.

<b>Häire</b>	<b>Põhjus</b>	<b>Abi</b>
Numbrilisel näidikul kuvab teine veakood. (E:0 1 kuni E:30)	Tõenäoliselt on tegemist tehnilise rikkega.	Lülitada seade (seadmed) SISSE/VÄLJA lülitist [1] välja. Käivitada seade mõne aja pärast uuesti.  Kui probleem tekib uuesti, sulgeda veekraan, tõmmata pistik pistikupesast välja.  Helistage klienditeenindusse ja nimetage neile veakood.
Displei vilgub.	Uks ei ole täielikult kinni.	Sulgeda uks. Kontrollida, et korvist ei ulatuks midagi (nõud, õhuvärskendaja) ettepoole ega takistaks ukse sulgemist.
Soola [8] ja/või loputusvahendi [7] lisamise näidik põleb.	Loputusvahendit ei ole. Soola ei ole. Andur ei tuvasta soolatablette.	Kallata sisse loputusvahendit. Lisada spetsiaalsoola. Kasutada mõnd teist spetsiaalsoola.
Soola [8] ja/või loputusvahendi [7] lisamise näidik ei põle.	Vastav näidik on välja lülitatud.  Spetsiaalsoola/loputusvahendit on veel piisavalt.	Sisse- /väljalülitamine (vt ptk „Pehmendusseade/Spetsiaalsool” või „Loputusvahend”).  Kontrollida vastavat näidikut, taset.
Pärast programmi lõppu jääb vesi seadmesse seisma.	Sõelade süsteem või piirkond sõeladest [21] allpool on ummistunud.  Programm ei ole veel lõpetanud.	Puhastada sõelad ja allpool asuv piirkond (vt Äravoolupump).  Oodata ära programmi lõpp või teha reset (vt Programmi katkestamine).

## et Mida teha rikke korral?

Häire	Põhjus	Abi
Nõud ei ole kuivad.	Mahuti on tühi või loputusvahendit on liiga vähe.	Kallata sisse loputusvahendit.
	Valiti ilma kuivatusega programm.	Valida kuivatamisega programm (vt „Programmiülevaade”, „Programmi kulg”).
	Nõude ja söögiriistade süvendatud kohtades on vett.	Sissepanemisel asetada asjad kaldu, nõud tuleb paigutada võimalikult kaldu.
		
	Kasutatud kombineeritud puhastusvahend ei kuivata hästi.	Kasutada muud kombineeritud pesuvahendit, mis kuivatab paremini. Täiendav loputusvahendi kasutamine parandab kuivatamise kvaliteeti.
	Tõhusama kuivatustulemuse saavutamiseks ei ole aktiivkuivatust sisse lülitatud.	Aktiveerida intensiivkuivatus (vt „Seadme kasutamine”).
	Nõud võeti liiga vara välja või kuivatamine ei ole veel lõppenud.	Oodata ära programmi lõpp või võtta nõud välja siis, kui programmi lõppemisest on möödas 30 minutit.
	Kasutatud ökoloogiline puhastusvahend kuivatab halvasti.	Kasutada kaubamärgiga loputusvahendit. Ökoloogilised tooted on tunduvalt halvema toimega.
Plastnõusid mitte kuivatada.	Plastmaterjalil on spetsiaalsed omadused.	Plastide soojusmahtuvus on väiksem ja sellepärast kuivavad need halvemini.
Söögiriistad ei ole kuivad.	Söögiriistad ei olnud söögiriistade korvi korralikult sisse pandud.	Panna söögiriistad sisse võimalikult ühekaupa, et nad ei jääks omavahel kokku.
Pärast pesu on seadme küljed seest märjad.	Ei ole seadme viga.	Kondensatsiooni põhimõttel töötava kuivatusmeetodi korral on veetilgad seintel füüsiliselt tingitud ja peavadki olema. Õhus olev niiskus kondenseerub nõudepesumasina sisekülgedele, voolab alla ja pumbatakse ära.

<b>Häire</b>	<b>Põhjus</b>	<b>Abi</b>
Nõude küljes on toidujääke.	Nõud on paigutatud liiga lähestikku, nõudekorv on ülemäära täis.	Panna nõud seadmesse nii, et seadmesse jääks veel küllaldaselt vaba ruumi ja pihustusjoad saaks pihustada kõiki nõusid. Vältida kokkujäämist.
	Pihustitoru pööramine takistatud.	Panna nõud sisse nii, et pihustitoru saab vabalt pöörelda.
	Pihustitoru düüsid ummistunud.	Puhastada pihustitoru düüsid (vt ptk „Puhastamine ja hooldamine”).
	Sõelad [21] on ummistunud.	Puhastada sõelad (vt ptk „Puhastamine ja hooldamine”).
	Sõelad [21] on valesti sees ja/ või pole korralikult kinni.	Panna sõelad õigesti sisse ja kinnitada korralikult.
	Liiga nõrk pesuprogramm.	Valida võimsam pesuprogramm.
	Nõusid on enne sissepanemist väga korralikult puhastatud, sellepärast valis sensoorik nõrgema programmi. Tugevalt külgekleepunud mustus tuleb lahti vaid osaliselt.	Nõusid ei ole vaja eelnevalt loputada. Eemaldada ainult suuremad toidujäägid. Soovitav programm Eco 50° või Intensiivne.
	Kõrgeid ja kitsaid nõusid nurkades ei loputata hästi.	Kõrgeid ja kitsaid nõusid ei tohi asetada liiga kaldu ega nurkadesse.
Puhastusvahendi jäägid	Nõud on vastu puhastusvahendi kambri kaant ja ei kaas tule lõpuni lahti.	Nõud ei tohi takistada puhastusvahendi kambri kaane avanemist.
	Tablett on puhastusvahendi kambri sees ja kaas ei lähe kinni.	Asetada tablett kambri sisse risti, mitte külgepidi püsti.
	Tablette kasutada kiir- või lühiprogrammiga.	Tableti lahustumisaeg on kiir- või lühiprogrammi jaoks liiga pikk.
	Valitud lühiprogrammi puhul ei jõua pesuvahend lahustuda.	Kasutada puhastuspulbrit või valida võimsam programm.
	Pikemaajalisel hoiustamisel puhastusvahendi toime nõrgeneb ja lahustumine halveneb või puhastusvahend on tugevalt paakunud.	Kasutada uut puhastusvahendit.
Veeplekid plastosadel.	Veetilkade tekkimist plastmaterjali pinnal ei ole füüsiliselt võimalik vältida. Pärast kuivamist on näha veepunkte.	Valida võimsam programm (vett vahetatakse rohkem). Sissepanemisel asetada asjad kaldu. Kasutada loputusvahendit. Suurendada veepehmendusastet.

**et** Mida teha rikke korral?

<b>Häire</b>	<b>Põhjus</b>	<b>Abi</b>
Mahapestavad või vees lahustuvad laigud seintel või ukstel.	Puhastusvahendi koostisosade ladestused. Tavaliselt ei saa neid plekke keemiliste vahenditega (seadme puhastusvahend, ...) eemaldada.	Vahetada puhastusvahendit. Puhastada seadet mehaaniliselt.
	Kui valged laigud on põhja peal, on pehmdusseadme seadistus piiri peal.	Suurendada veepehmdusaset või vahetada puhastusvahendit.
	Soolamahuti kaas [22] ei ole korralikult kinni.	Keerata soolamahuti kaas korralikult kinni.
	Kehtib ainult klaasidele: Klaasidele tekkinud korrosioonikihti saab vaid näiliselt eemaldada.	Vt Klaasi ja nõude kahjustused.
Valged, raskelt eemaldatavad plekid nõudel, seintel või ukstel.	Puhastusvahendi koostisosade ladestused. Tavaliselt ei saa neid plekke keemiliste vahenditega (seadme puhastusvahend, ...) eemaldada.	Vahetada puhastusvahendit. Puhastada seadet mehaaniliselt.
	Karedusaste on valesti seadistatud või veekaredus on üle 35°dH (6,2 mmol/l).	Seadistada pehmdusseade kasutusjuhendi järgi või kallata soola juurde.
	3 ühes puhastusvahendid (3in1) või bioloogilised/ökoloogilised puhastusvahendid ei ole tõhusad.	Seadistada pehmdusseade kasutusjuhendi järgi või kasutada üksiktooteid (firmamärgiga puhastusvahend, sool, loputusvahend).
	Puhastusvahendi kogus on liiga väike.	Suurendada puhastusvahendi kogust või kasutada teist puhastusvahendit.
	Valitud liiga nõrk pesuprogramm.	Valida võimsam pesuprogramm.
Tee- ja huulepulgakääljed nõudel.	Pesutemperatuur on liiga madal.	Valida kõrgema pesutemperatuuriga programm.
	Liiga vähe puhastusvahendit/sobimatu puhastusvahend.	Panna sisse õige puhastusvahend õiges koguses.
	Nõusid on enne sissepanemist väga korralikult puhastatud, sellepärast valis sensorik nõrgema programmi. Tugevalt külgekleepunud mustus tuleb lahti vaid osaliselt.	Nõusid ei ole vaja eelnevalt loputada. Eemaldada ainult suuremad toidujäägid. Soovituslik programm: Eco 50°

<b>Häire</b>	<b>Põhjus</b>	<b>Abi</b>
Seadmes või roostevabast terasest nõudel on värvilised (sinised, kollased, pruunid), raskesti eemaldatavad plekid või plekid, mida ei saa eemaldada.	Köögiviljade (nt, kapsas, seller, kartul, makaronitooted, ...) või joogivee (nt mangaan) koostisosadest moodustuv kiht.	Osaliselt eemaldatav seadme puhastusvahendiga või mehaaniliselt. Moodustuv kiht ei kujuta endast ohtu tervisele.
	Metallist osad tekitavad kihi hõbe- ja alumiiniumnõudele.	Osaliselt eemaldatav seadme puhastusvahendiga või mehaaniliselt.
Värviline (kollane, oranž, pruun), kergesti eemaldatav kiht sisepindadel (peamiselt põhja peal).	Toidujääkide ja joogivee koostisest tingitud kihid (lubi), „seebitaoline”.	Kontrollida pehmenusseadme funktsiooni (lisada spetsiaalsoola) või kombineeritud puhastusvahendi kasutamisel (tabletid) lülitada vee pehmenamine sisse (vt ptk „Veepehmenusseade/Spetsiaalsool”).
Värvimuutused plastrmaterjalist osadel.	Pesutemperatuur on liiga madal.	Valida kõrgema pesutemperatuuriga programm.
	Nõusid on enne sissepanemist väga korralikult puhastatud, sellepärast valis sensorik nõrgema programmi. Tugevalt külgekleepunud mustus tuleb lahti vaid osaliselt.	Nõusid ei ole vaja eelnevalt loputada. Eemaldada ainult suuremad toidujäägid. Soovituslik programm: Eco 50°
Seadme plastosade värvimuutus.	Nõudepesumasina kasutamise jooksul võib muutuda seadme sees olevate plastosade värvus.	Värvi muutus on tavaline nähtus ja ei avalda mõju nõudepesumasina funktsioonile.
Klaasid ja metalse välimusega klaasid ning söögiriistad on hägused, hägusus on eemaldatav.	Liiga palju loputusvahendit.	Seadistada loputusvahendi kogus kõige madalamale astmele.
	Loputusvahendit ei ole või seadistus on liiga madal.	Kallata sisse loputusvahendit ja kontrollida kogust (soovitatakse kasutada astet 4-5).
	Puhastusvahendi jäägid programmi tsükli Loputusvahendiga loputamine. Nõud on vastu puhastusvahendi kambri kaant (kaas ei lähe lõpuni lahti).	Nõud ei tohi takistada puhastusvahendi kambri kaane avanemist.
	Nõusid on enne sissepanemist väga korralikult puhastatud, sellepärast valis sensorik nõrgema programmi. Tugevalt külgekleepunud mustus tuleb lahti vaid osaliselt.	Nõusid ei ole vaja eelnevalt loputada. Eemaldada ainult suuremad toidujäägid. Soovituslik programm: Eco 50°

**et** Mida teha rikke korral?

<b>Häire</b>	<b>Põhjus</b>	<b>Abi</b>
Klaasid muutuvad häguseks või on juba hägused, pinnale tekkinud kihti ei saa enam eemaldada.	Klaasid ei ole nõudepesumasinakindlad, neid võib vaid nõudepesumasinas pesta.	Kasutada masinpesukindlaid klaase. Vältida pikka aurufaasi (seismist, kui pesu on lõppenud). Valida madalama temperatuuriga pesemine. Seadistada pehmendusseade vastavalt veekaredusele (või astme võrra madalamale). Kasutada puhastusvahendit, mis sisaldab klaasi kaitsvaid komponente.
Roostejäljed söögiriistadel.	Söögiriistad ei ole piisavalt roostevabad. Noaterad on sageli rohkem plekilised. Söögiriistad roostetavad ka siis, kui pesus on roostetavaid osasid (potisangad, katkised nõudekorvid jne). Pesuvee soolasisaldus on liiga suur, kuna soolamahuti kork ei ole kindlalt kinni keeratud või soola on lisamisel maha läinud.	Kasutada roostekindlaid söögiriistu. Mitte pesta roostes osasid. Keerata soolamahuti kork kõvasti kinni või koristada ära maha läinud sool.
Seade ei käivitu.	Maja kaitsmed ei ole korras. Võrgupistik ei ole ühendatud. Seadme uks ei ole korralikult suletud.	Kontrollida kaitsset. Kontrollida, kas võrgukaabel on seadme tagaküljel ja pistikupesas korralikult sees. Kontrollida, kas pistikupesa töötab. Sulgeda uks.
Programm käivitub automaatselt.	Programmi lõppu ei oodatud ära.	Teha reset. (Vt Programmi katkestamine).
Seadme seadistus (karedus, loputusvahendiga loputamine, ...) ei ole võimalik.	Seadme programm käib. Seadistust saab teha ainult programmi alguses.	Teha reset (vt Programmi katkestamine) ja seadistada kasutusjuhendi järgi.
Uks käib raskelt lahti.	Lapselukk on aktiveeritud.	Lülitada lapselukk välja. (Vt kasutusjuhendit taga olevas ümbrikus)
Uks ei lähe kinni.	Ukselukk ei püsi. Paigaldus takistab ukse sulgemist.	Sulgeda uks suurema jõuga. Kontrollida seadme paigaldust: uks või muud paigaldatud osad ei tohi sulgemisel vastu minna.

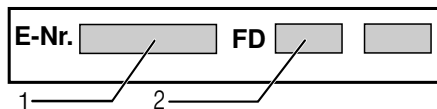


<b>Häire</b>	<b>Põhjus</b>	<b>Abi</b>
Puhastusvahendi kambri kaant ei ole võimalik sulgeda.	Puhastusvahendi kamber või kaane kinnitus on puhastusvahendiga kinni kleepunud.	Eemaldada puhastusvahendi jäägid.
Puhastusvahendi jäägid puhastusvahendi kambris.	Puhastusvahendi kamber oli täitmisel seest niiske.	Puhastusvahendit panna ainult kuiva puhastusvahendi kambrisse.
Seade jääb keset programmi seisma või programm katkeb.	Uks ei ole täielikult kinni. Ülemine korv surub vastu ust ja ei lase ust korralikult sulgeda. Toide ja/või veevarustus on katkenud.	Sulgeda uks. Kontrollida, kas näiteks pistikupesa ei suru tagaseina sissepoole. Lülitada toide sisse ja/või taastada veevarustus.
Täiteventiilide kolkiv heli.	Sõltub paigaldusest hoones, ei ole seadme viga. Ei avalda mõju seadme funktsioonile.	Olukorda ei saa parandada.
Kolkiv või lõgisev heli.	Kui seade ei ole täis, lähevad veejoad vastu seadet. Kerged nõud liiguvad pesemisel.	Panna nõusid juurde või paigutada nõudepesumasinas nõusid nii, et need oleksid paigutatud ühtlaselt. Asetada kerged nõud nii, et need ei saaks liikuda.
Ebatavaline vahu teke.	Käsi pesuvahend loputusvahendi tagavaramahutis. Loputusvahendit loksus kõrvale.	Kallata kohe loputusvahendit loputusvahendi varumahutisse juurde. Pühkida loputusvahend lapiga ära.



## Klienditeenindus

Kui teil ei peaks õnnestuma viga parandada, võtke palun ühendust oma klienditeenindusega. Leiame alati sobiva lahenduse, et vältida tarbetuid tehniku väljakutseid. Lähima klienditeeninduse kontaktandmed leiate käesoleva kasutusjuhendi tagaküljelt või kaasasolevast klienditeeninduste nimekirjast. Helistamisel nimetage tootenumber (E-Nr. = 1) ja valmistaja number (FD = 2), mille leiate seadme uksekt andmesildil [28].



**Usaldage tootja kompetentsust.** Võtke meiega ühendust. Nii võite olla kindel, et remonttöid viivad läbi kvalifitseeritud tehnikud, kellel on olemas teie kodumajapidamisseadmete jaoks originaalvaruosad.



## Paigaldamine ja ühendamine

Nõuetekohase töö tagamiseks tuleb nõudepesumasin asjatundlikult ühendada. Peale- ja äravoolu ning elektriühenduste andmed peavad vastama ette nähtud kriteeriumidele nagu on kirjas järgnevas loikes või paigaldamisjuhendis.

Pidage montaažil kinni tööde järjekorrast:

1. Kontroll tarnimisel
2. Paigaldamine
3. Heitveeühendus
4. Joogivee ühendus
5. Elektriline ühendamine

## Tarne komplekt

Puuduste korral võtke ühendust edasimüüjaga, kelle käest te seadme ostsite või meie klienditeenindusega.

- Nõudepesumasin
- Kasutusjuhend
- Monteerimisjuhend
- Müügarantii\*
- Paigaldusmaterjal
- Aurukaitse\*
- Võrgukaabel

\* sõltub mudelist

## Ohutusnõuanded

Järgige sealjuures ohutusnõuandeid „Installeerimisel” all.

## Tarnimine

Teie nõudepesumasina laitmatut tööfunktsiooni on tehases kontrollitud. Sellepärast on näha väikesi veeplekke. Need kaovad pärast esimest pesu.

## Tehnilised andmed

### Kaal:

max 24 kg

### Pinge:

220–240 V, 50 Hz või 60 Hz

### Elektriline toitevõimsus:

2000–2400 W

### Kaitse:

10/16 A (UK 13A)

### Energiatarbimine

väljalülitatud olek (Po)\* 0,10 W

ootelek (valmis) (PI)\* 0,10 W

\*määruste (EÜ) nr 1016/2010 ja 1059/2010 järgi.

Lisafunktsioonid ja seadistused võivad suurendada energiatarbimist.

### Veesurve:

vähemalt 0,05 MPa (0,5 bar), maksimaalselt 1 MPa (10 bar). Suurema veesurve korral: eellülitada survealandusventiil.

### Sissevoolukogus:

minimaalselt 10 liitrit/minutis

### Veetemperatuur:

Eelistatavalt külm vesi; sooja vee korral, sõltuvalt sooja vee sisselaskevoolikust, max temp. 60 °C (vt Joogivee ühendus).

### Maht:

6 nõudekomplekti

## Paigaldamine

Vajalikud paigaldusmõõdud on kirjas montaažijuhendis. Asetada seade horisontaalselt paika. Seade peab korralikult ja kindlalt püsti seisma.

- Seadme võib paigaldada puit- või plastikseinte vahele köögimööblisse.

## Heitveeühendus

1. Nõutavad tööd ja toimingud leiate montaažijuhendist, vajadusel monteerida sifoon koos äravoolututsiga.
2. Ühendada äravooluvoolik kaasasolevate detailide abil sifooni äravoolututsiga.  
Jälgige, et äravooluvoolikul ei oleks murdekohti, et voolik ei oleks kokku vajutatud ega kokku põimunud ning et äravoolus ei takistaks ükski kork heitvee äravoolamist!

## Joogivee ühendus

1. Ühendada joogivee ühendus paigaldamisjuhendi alusel kaasasolevate osade abil veekraaniga.  
Jälgige, et joogivee ühendusel ei oleks murdekohti, see ei oleks kokku surutud ega keerdus.
2. Seadme vahetamisel tuleb alati kasutada uut vee sisselaskevoolikut.

### Veesurve:

Vähemalt 0,05 MPa (0,5 bar), maksimaalselt 1 MPa (10 bar). Suurema veesurve korral: eellülitada survealandusventiil.

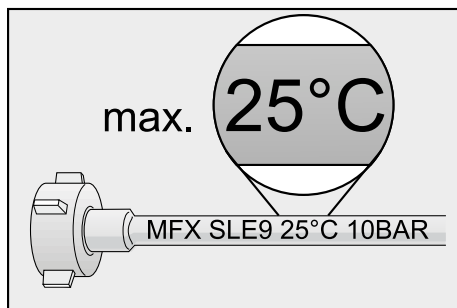
### Sissevoolukogus:

Minimaalselt 10 liitrit/minutis

### Veetemperatuur:

Järgida märgistust vee sisselaskevoolikul!

Kui mudelil on 25° märgistus, tohib veetemperatuur olla max 25 °C (külm vesi).



Kõik muud mudelid:

Eelistatavalt külm vesi; sooja vee puhul max temp. 60 °C.

## Sooja vee ühendus \*

\* sõltub mudelist

Nõudepesumasina võib ühendada sooja ja külma veega kuni max 60 °C temperatuuriga.

Sooja veega ühendamist soovitatakse siis, kui see on energeetiliselt soodsam sooja vee valmistamise süsteemi ühendus ja kasutada on sobiv paigaldus, nt ringlemisega päikeseelektrisüsteem.

See hoiab kokku energiat ja aega.

Sooja vee seadistamisega **A:0** saate oma seadme optimaalselt kohandada sooja veega töötamisega.

Soovitatav veetemperatuur (pealevoolava vee temperatuur) on vähemalt 40 °C ja maksimaalselt 60 °C.

Sooja veega ühendamist ei soovitata siis, kui vesi tuleb elektri boilerist.


### Sooja vee seadistamine:

1. Sulgeda uks.
2. Lülitada sisse SISSE/VÄLJA lüliti
3. Vajutada START-nupule  ja hoida nuppu allavajutatult.
4. Keerata programmi valikunuppu  kuni numbriline näidik  kuvab **A:0**.
5. Lasta nupp lahti.  
Numbrilisel näidikul  helendab tehases seadistatud väärtus **A:00**.

### Seadistuse muutmiseks:

1. Programminuppu  keeramisega saate Sooja vee seadistamise lülitada välja **A:00** või sisse **A:0**.
2. Vajutada START-nuppu .  
Seadistusväärtus on salvestatud.

## Elektriline ühendamine

- Seade ühendada ainult vahelduvvooluga vahemikus 220 V kuni 240 V ja 50 Hz või 60 Hz eeskirjadele vastavalt paigaldatud maandusjuhtmega varustatud pistikuga. Vajaliku kaitsme kohta vaata andmeplaadilt [28].
- Pistik peab olema seadme lähedal ja ka pärast paigaldamist vabalt ligipääsetav.  
Kui pistik ei ole paigaldamise ajal vabalt ligipääsetav, peab vastavate ohutuseeskirjade täitmiseks installeerimisel paigaldama kogu pingestuse väljalülitamiseks lahusseadme, mille kontaktava on vähemalt 3 mm.
- Muudatusi ühenduses tohivad teha ainult spetsialistid.
- Võrguühenduskaabli pikendust tohib teha ainult klienditeeninduse nõusolekul.
- Rikkevoolu-kaitselüliti kasutamisel tohib rakendada ainult tüüpi märgiga . Vaid see tagab praegu kehtivate eeskirjade täitmise.
- Seade on varustatud veekaitsesüsteemiga. Pidage meeles, et see töötab ainult siis, **kui** seade on vooluvõrguga ühendatud.

## Demontaaž

Pidage ka siin kinni töösammude järjekorrast.

1. Lahutage seade vooluvõrgust.
2. Keerake vee sissevool kinni.
3. Keerata lahti heitvee- ja joogivee ühendus.
4. Tõmmake seade välja, tõmmates voolikut ettevaatlikult järele.

## Transport

Tühjendage nõudepesumasin ja kindlustage lahtised osad.

### Seade tuleb tühjendada sellises järjekorras:

1. Avada veekraan.
2. Sulgeda uks.
3. Lülitada sisse SISSE/VÄLJA lüliti  1.
4. Valige kõrgeima temperatuuriga programm.  
Numbrilisele näidikule  4 kuvatakse esialgne programmi kestus.
5. Vajutada Start nuppu  3.  
Programm käivitub.
6. Ca 4 minuti pärast vajutada niikaua START-nupule  3, kuni numbrinäidik kuvab 0:0 1.  
Ca 1 minuti pärast ilmub numbrilisele näidikule 0:00.
7. Lülitada välja SISSE/VÄLJA lüliti  1.
8. Sulgeda veekraan, eemaldada sisselaskevoolik ja lasta tühjaks joosta.

Seadet transportida ainult püstiasendis.

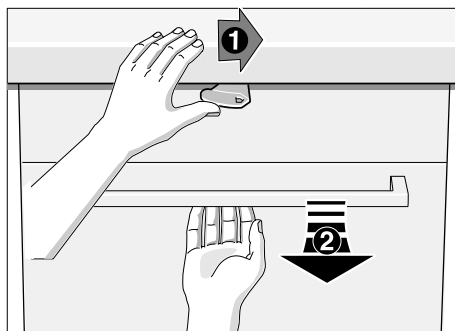
(Et masina juhtimissüsteemi ei satuks jääkvett ning ei rikutaks programmi kulgu.)

## Külmakindlus

Kui seade seisab jäätumisohuga ruumis (nt suvilas), tuleb see täielikult veest tühjendada (vt transport).

Õigus teha muudatusi.

## Lapselukk (ukse lukustus) \*



Ukse avamiseks lükata hoob paremale ja tõmmata käepidemest.

Kui lahkute seadme juurest, sulgege alati korralikult seadme uks. Ainult sel viisil saate oma lapsi võimalike ohtude eest kaitsta.

Lisaks ostulepingust tulenevatele garantiinõudmistele müüja vastu ja lisaks meie seadme garantiile hüvitame kulud järgmistel tingimustel:

1. Kui meie AquaStop süsteemi vea tõttu peaks tekkima veekahju, korvame me erakasutajate kahjud.  
Veekaitse tagamiseks peab seade olema ühendatud vooluvõrguga.
2. See garantii kehtib kogu masina eluaja jooksul.
3. Garantiinõude eelduseks on, et seade koos AquaStopiga on vastavalt meie juhendile asjatundlikult paigaldatud ning ühendatud. See hõlmab ka asjatundlikult paigaldatud AquaStop pikendust (originaalvaruosa).  
Meie garantii ei laiene defektsetele voolikutele või armatuuridele kuni AquaStop ühenduseni veekraani juures.
4. AquaStopiga seadmeid ei ole tavaliselt vaja töö ajal valvata ning hiljem veekraani sulgeda.  
Veekraan tuleb sulgeda ainult siis, kui olete pikemat aega kodust ära, nt mitmenädalasel puhkusel.

Kõigi riikide kontaktandmed leiate kaasasolevast klienditeeninduste nimekirjast.

Robert Bosch Hausgeräte GmbH  
Carl-Wery-Straße 34  
81739 München  
Germany  
[www.bosch-home.com](http://www.bosch-home.com)



**9000917493** et (9809) 550EG