

hu Szerelési útmutató

Álló készülék

sl Navodilo za montažo

Samostojna naprava

ro Instrucțiunea de montaj

Aparat independent

uk Інструкція з монтажу

Підлоговий прилад

hu Tartalomjegyzék

A szerelési útmutató használata	3	Ajtófogantyú cseréje	4
Felállítási hely	3	A falı távtartó felszerelése	4
Az ajtó nyitásirány cserélése	3	A készülék beállítása	4

ro Cuprins

Folosirea instructiunii de montaj	5	Schimbarea mânerului uşii	6
Locul de instalare	5	Montarea distanţierului de perete	6
Schimbarea sensului de deschidere a uşilor	5	Nivelarea aparatului	6

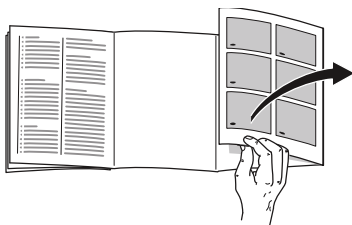
sl Kazalo

Uporaba Navodil za namestitev	7	Zamenjava vratnega ročaja	8
Mesto postavitve	7	Namestitev stenskega odmičnika	8
Zamenjava vratnega tečaja	7	Izravnava aparata	8

uk Зміст

Використання інструкції з монтажу ..	9	Зміна місця розташування ручки дверцят	10
Місце установки	9	Монтаж дистанційного елемента ...	10
Змінати сторони кріплення дверцят	9	Вирівнювання приладу	10

A szerelési útmutató használata



Hajtsa ki az utolsó oldalt az ábrákkal. Ez a szerelési útmutató több modellre érvényes.

Az ábráknál eltérések lehetnek.

Felállítási hely

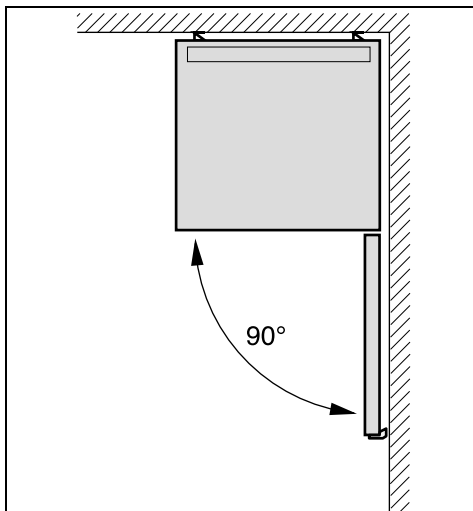
Felállítási helynek alkalmas egy száraz, szellőztethető helyiség. A felállítási hely ne legyen kitéve közvetlen napsugárzásnak, és ne legyen hőforrás, mint tűzhely, fűtőtest, stb. közvetlen közelében! Ha elkerülhetetlen, hogy hőforrás közelében állítsa föl, használjon megfelelő szigetelőlapot vagy tartsa be az alábbiakban megadott minimális távolságokat a hőforrástól:

- Elektromos vagy gáztűzhelyhez 3 cm.
- Olaj- vagy széntüzelés kályhától 30 cm.

A padlónak a felállítás helyén nem szabad engednie, a padlót esetleg meg kell erősíteni. A padló esetleges egyenetlenségeit alátétekkel egyenlítsé ki.

Faltávolság

A készüléket úgy állítsa fel, hogy biztosítva legyen a 90°-os ajtónyitási szög.



Az ajtó nyitásirány cserélése

(ha szükséges)

Javasoljuk, hogy az ajtó nyitásirányát a mi vevőszolgálatunkkal cseréltesse ki! Az ajtó nyitásiránya cseréjének költségeit az illetékes vevőszolgálatnál tudakolhatja meg.



Figyelmeztetés

Az ajtó nyitásiránya cseréje során a gép nem lehet csatlakoztatva a hálózathoz. Húzza ki előtte a hálózati csatlakozódugót. Ahhoz, hogy a készülék hátoldala ne sérüljön meg, elegendő párnázó anyagot kell alátenni. A készüléket óvatosan helyezze a hátoldalára.

Cserélje fel az ajtóütközőt a számok sorrendjében. **1.** ábra

Útmutatás

Ha a készüléket a hátra fordítják, akkor a fali távtartónak nem szabad felszerelve lennie.

Ajtófogantyú cseréje

(ha szükséges)

2. ábra

Cserélje fel az ajtófogantyút a számok sorrendjében.

A fali távtartó felszerelése

3. ábra

Ha van:

A készülék tanúsított energiafelvételének eléréséhez szerelje fel a fali távtartókat. A lecsökkentett faltávolság nem korlátozza a készüléket a működésében. Ilyen esetben csekély mértékben megnövekedhet az energiafelvétel.

A távolság a hátfalhoz

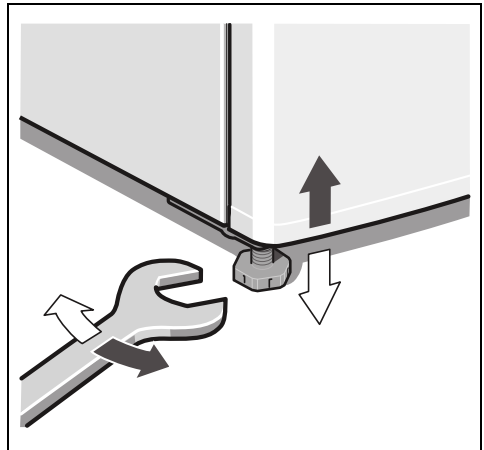
A 75 mm távolságot nem szabad túllépni.

A készülék beállítása

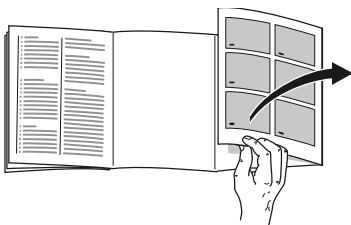
Helyezze el és állítsa be a készüléket az előírányzott helyen! A készüléknek szilárdan és egyenletes felületen kell állnia. A padló egyenetlenségeit a két elülső, becsavarható lábbal egyenlítőse ki. A csavaros lábak beállításához vízszintbe használjon csavarkulcsot.

Útmutatás

A készüléknek függőlegesen kell állnia. Vízérték segítségével állítsa be ezt.



Folosirea instrucțiunii de montaj



Vă rugăm să deschideți ultima pagină cu desene. Această instrucțiune de montaj este valabilă pentru mai multe modele. Sunt posibile abateri la aceste ilustrații.

Locul de instalare

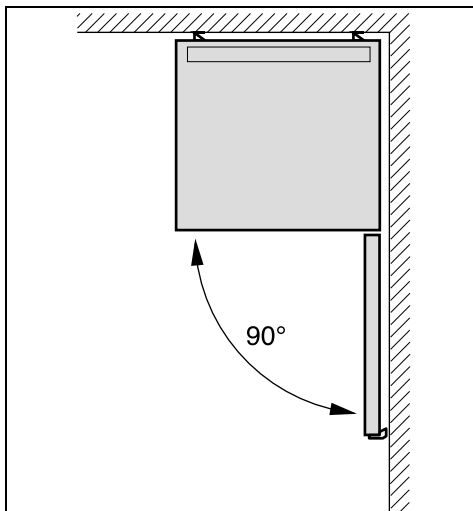
Ca loc de instalare este indicată o cameră uscată, cu posibilități de aerisire. Locul de instalare nu ar trebui să fie expus razelor solare directe și nu ar trebui să se afle în apropierea unei surse de căldură cum ar fi cuptorul, caloriferul, etc. Dacă instalarea lângă o sursă de căldură este inevitabilă, vă rugăm să folosiți o placă de izolare potrivită sau să respectați următoarele distanțe minime față de sursa de căldură:

- Față de mașini de gătit electrice și cu gaz: 3 cm.
- Față de focare de ardere cu combustibil lichid sau cărbune: 30 cm.

Podeaua la locul de instalare nu trebuie să cedeze, ea va fi eventual întărită. Eventualele denivelări ale dușumelei se egalizează așezând ceva dedesubt.

Distanța față de perete

Așezați aparatul în așa fel, ca să fie asigurat un unghi de deschidere a ușii de 90°.



Schimbarea sensului de deschidere a ușilor

(în cazul în care este necesar)

Noi recomandăm să cereți schimbarea sensului de deschidere ușii la serviciul nostru pentru clienți. Costurile pentru schimbarea sensului de deschidere a ușii le puteți afla de la serviciul dvs. pentru clienți competent.



Avertizare

În timpul schimbării sensului de deschidere ușii aparatul nu trebuie să fie legat la rețeaua de curent. Scoateți în prealabil ștecherul din priză. Pentru a nu deteriora partea din spate a aparatului, se va așeza suficient material de tapițerie dedesubt. Aparatul se apleacă cu grijă așezându-se pe partea din spate.

ro

Schimbați opritorul pentru ușă în ordinea cifrelor. Fig. 1

Indicație

Dacă aparatul este culcat pe spate, nu trebuie să fie montat distanțierul de perete.

Schimbarea mânerului ușii

(în cazul în care este necesar)

Fig. 2

Schimbați mânerul ușii în ordinea cifrelor.

Montarea distanțierului de perete

Fig. 3

În cazul în care există:

Montați distanțierul de perete, pentru a atinge preluarea de către aparat a energiei indicate. O distanță mai redusă față de perete nu limitează aparatul în funcționarea sa. Preluarea de energie poate să crească puțin.

Distanță față de peretele din spate

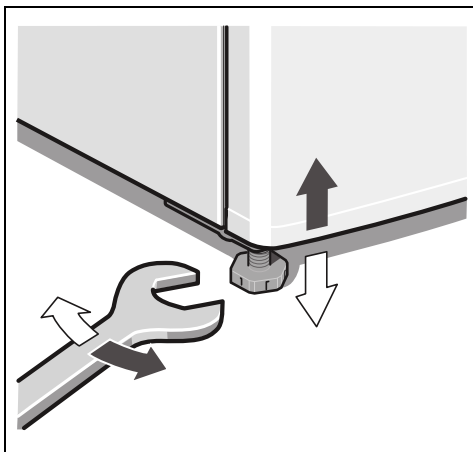
Distanța de 75 mm nu poate fi depășită.

Nivelarea aparatului

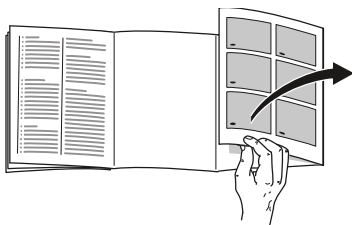
Se instalează aparatul în locul prevăzut și se nivelează. Aparatul trebuie să stea fix și plan. Denivelări ale dușumelei vor fi îndreptate cu ajutorul picioarelor cu șurub din față. Pentru reglarea picioarelor cu șuruburi se va folosi o cheie.

Indicație

Aparatul trebuie să stea vertical. Îndreptați-l cu ajutorul unei nivele cu bulă de aer.



Uporaba Navodil za namestitvev



Odprite, prosimo, zadnjo stran s slikami. To navodilo za montažo velja za več modelov.

Pri slikah so možna odstopanja.

Mesto postavitve

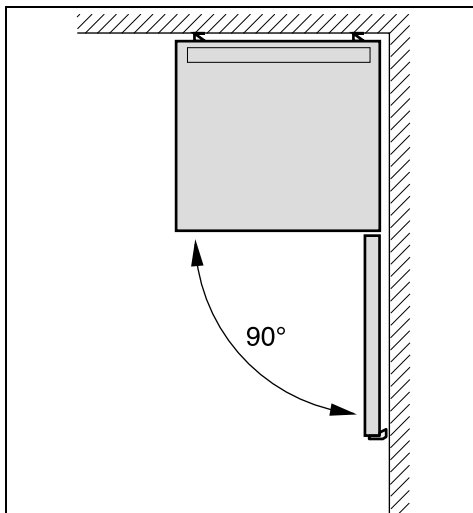
Aparat postavite v suh, zračen prostor. Mesto postavitve naj ne bo izpostavljeno neposredni sončni svetlobi. Aparat ne sme biti v bližini izvora toplote, npr. štedilnika, radiatorja ipd. Če pa ga že postavite blizu toplotnih virov, uporabite primerno izolacijsko ploščo ali pa upoštevajte naslednjo najmanjšo razdaljo od izvora toplote:

- Od električnih in plinskih štedilnikov: 3 cm.
- Od oljnih ali štedilnikov na trda goriva: 30 cm.

Tla na mestu postavitve se ne smejo vdajati, če je potrebno, jih ojačajte. Neravnine na tleh izravnajte s pomočjo podstavkov.

Odmik od stene

Napravo namestite tako, da je možno vrata odpirati do kota 90° .



Zamenjava vratnega tečaja

(če je potrebno)

Priporočamo, da naj vratni tečaj zamenja naša servisna služba. Za ceno menjave vratnega tečaja se pozanimajte pri svoji pristojni servisni službi.



Svarilo

Med zamenjavo vratnega tečaja aparat ne sme biti priklopljen na električno omrežje. Predhodno izvalcite omrežni vtič. Da ne poškodujete hrbtni strani aparata, podložite dovolj oblažjenega materiala. Aparat previdno položite na hrbtno stran.

Vratni tečaj zamenjajte v številčnem vrstnem redu. Slika **1**

Napotek

Če napravo prevrnete na hrbtno stran, potem stenski odmičnik ne sme biti montiran.

Zamenjava vratnega ročaja

(če je potrebno)

Slika 2

Zamenjajte vratni ročaj v številčnem vrstnem redu.

Namestitev stenskega odmičnika

Slika 3

Če obstaja:

Montirajte stenski odmičnik, če želite doseči označeno porabo energije. Zmanjšani odmik od stene naprave ne omejuje pri njeni funkcionalnosti. Poraba energije se nato lahko malenkostno zviša.

Odmik od zadnje stene

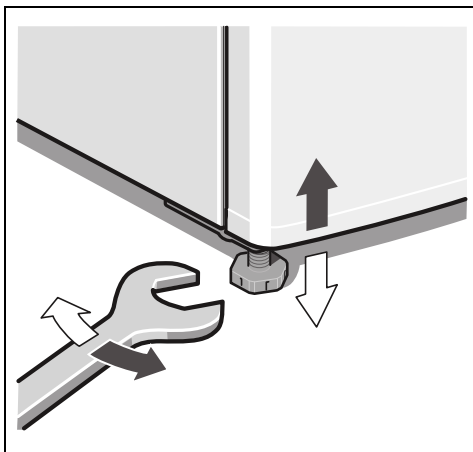
Odmika 75 mm se ne sme prekoračiti.

Izravnava aparata

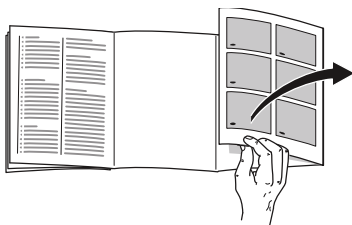
Aparat postavite na predvideno mesto in ga poravnajte. Aparat mora stati trdno in ravno. Neravnine tal, izenačite s pomočjo dveh sprednjih navojnih nožic. Za postavitve navojnih nožic uporabite ključ za vijake.

Napotek

Naprava mora stati absolutno pokonci. Izravnajte jo s pomočjo libele.



Використання інструкції з монтажу

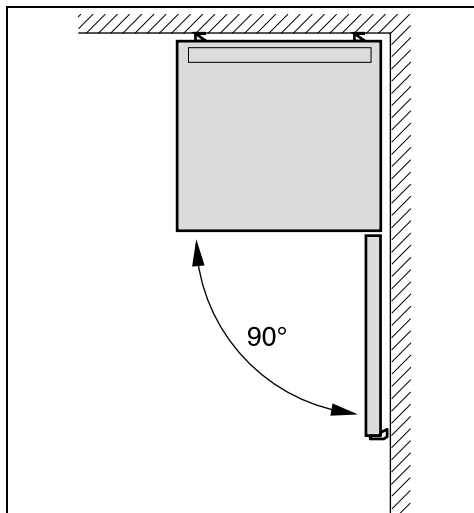


Розгорніть, будь ласка, останні сторінки з малюнками. Ця інструкція з монтажу дійсна для декількох моделей.

Розбіжності з зображеннями не виключаються.

Відстань від стінки

Встановіть прилад так, щоб дверцята відкривалися під кутом 90° .



Місце установки

Для установки підходить сухе, провітрюване приміщення. На місце установки не повинні потрапляти прямі сонячні промені; поблизу не повинні знаходитися джерела тепла, як наприклад, плита, радіатор тощо:

- До електричних і газових плит: 3 см.
- До плит, які працюють на рідкому паливі або вугіллі: 30 см.

Підлога на місці установки не повинна прогинатися, за потреби вживте заходів для зміцнення підлоги. Можливі нерівності підлоги компенсуйте за допомогою підкладок.

Змінать сторони кріплення дверцят

(за потреби)

Ми рекомендуємо поручити перенавішування дверцят фахівцям нашої служби сервісу. Скільки коштуватиме зміна сторони кріплення дверцят Ви можете узнати в своєму компетентному сервісному центрі.



Попередження

Під час перенавішування дверцят прилад слід обов'язково від'єднати від електромережі. Вийміть перед цим штепсельну вилку із розетки. Щоб запобігти пошкодженням спинки приладу, підкладіть достатньо демфіруючого матеріалу. Покладіть прилад обережно на спинку.

uk

Змініть сторону кріплення дверцят у наступному цифровому порядку.

Малюнок **1**

Вказівка

Якщо прилад кладеться на спину, то дистанційний елемент установлювати не можна.

Зміна місця розташування ручки дверцят

(за потреби)

Малюнок **2**

Змініть місце розташування ручки дверцят у наступному цифровому порядку.

Монтаж дистанційного елемента

Малюнок **3**

За наявності:
Установіть дистанційний елемент для дотримання відстані від стіни, щоб забезпечити зазначене споживання електроенергії приладу. Сложивання відстань від стіни не обмежує функціональності приладу. Die Energieaufnahme kann sich dann geringfügig erhöhen.

Відстань до задньої стінки

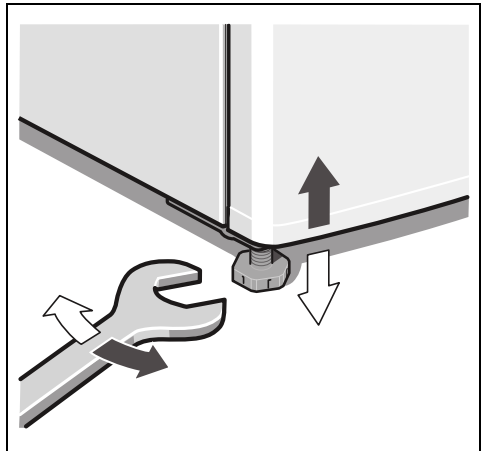
Ні в якому разі не перевищуйте відстань в 75 мм.

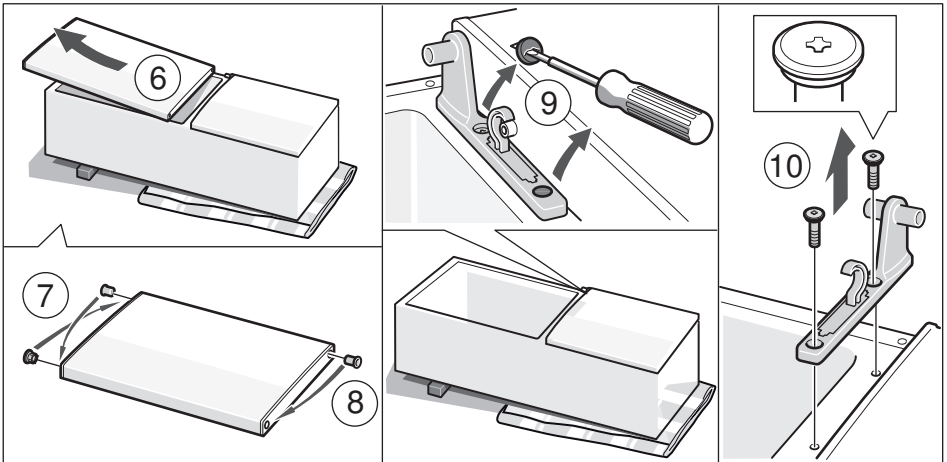
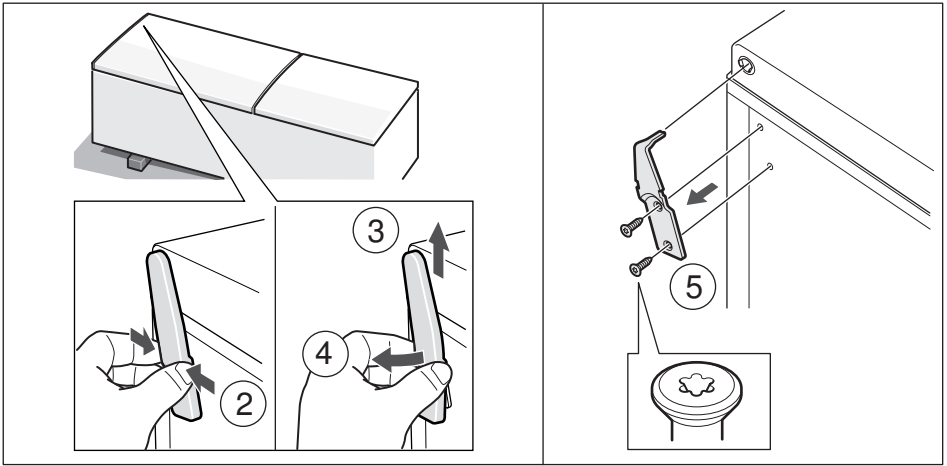
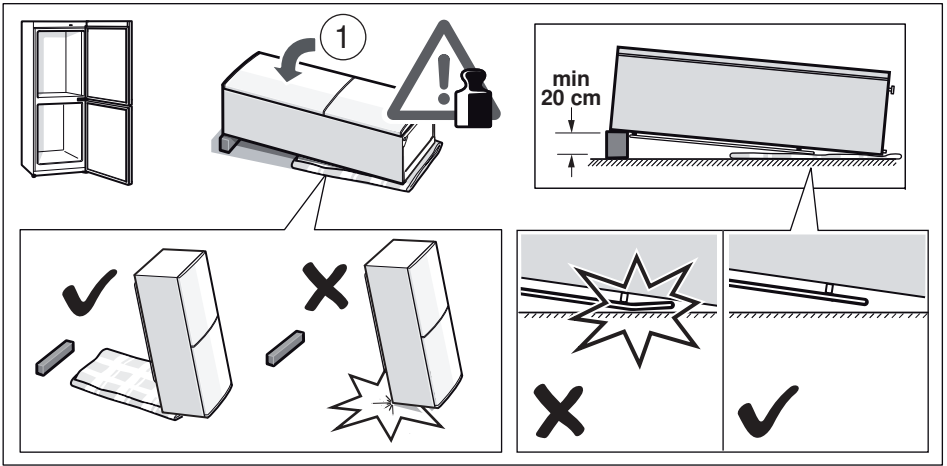
Вирівнювання приладу

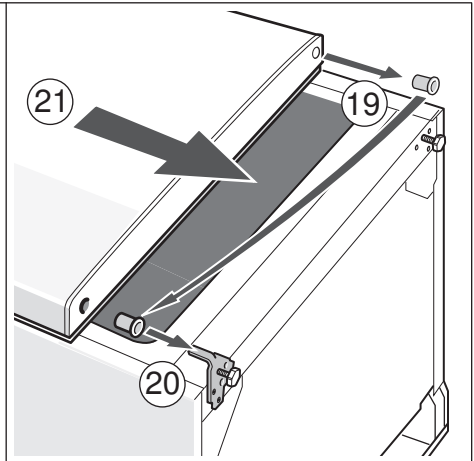
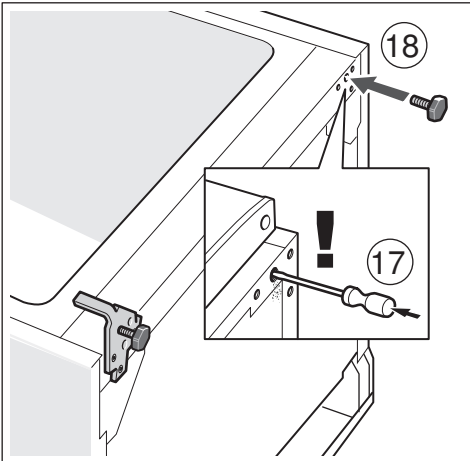
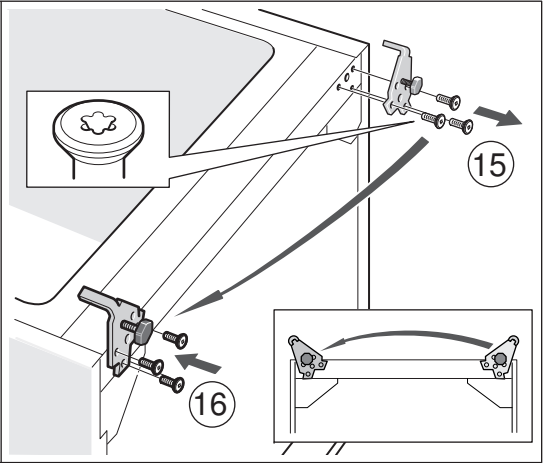
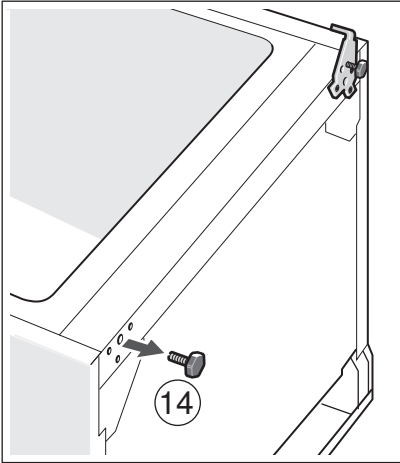
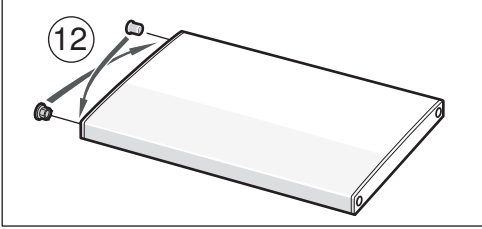
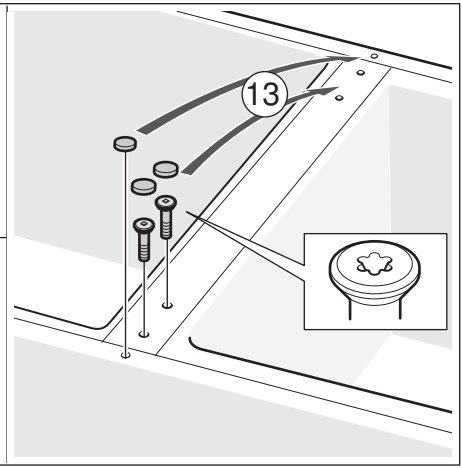
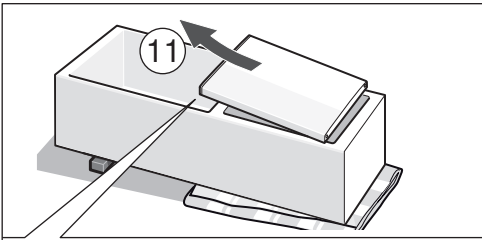
Установіть прилад на передбаченому місці та вирівняйте його. Прилад повинен стояти стійко та рівно. Нерівності підлоги вирівнюються регулюванням обох передніх гвинтових ніжок. Для регулювання гвинтових ніжок скористуйтеся гвинтовим ключем.

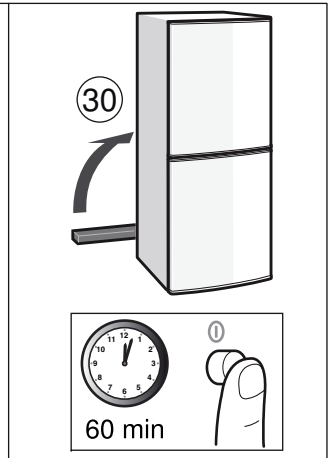
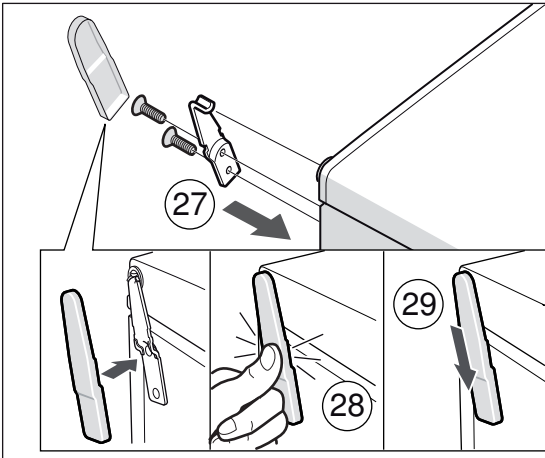
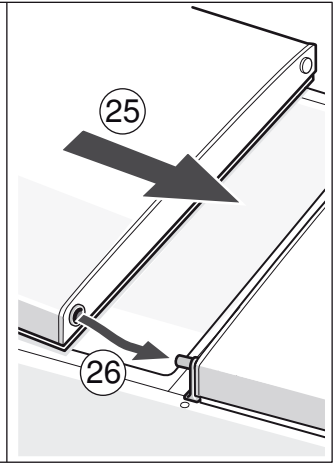
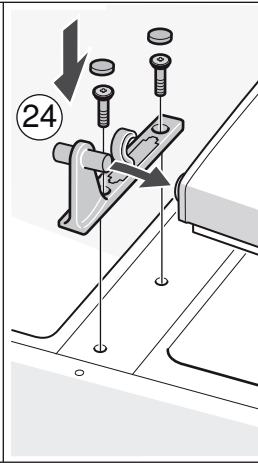
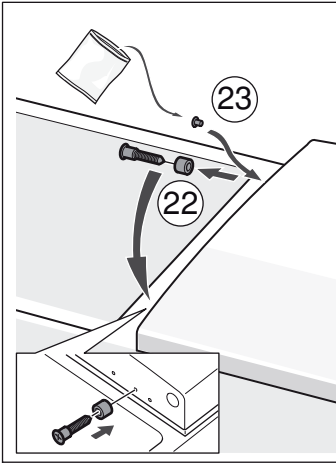
Вказівка

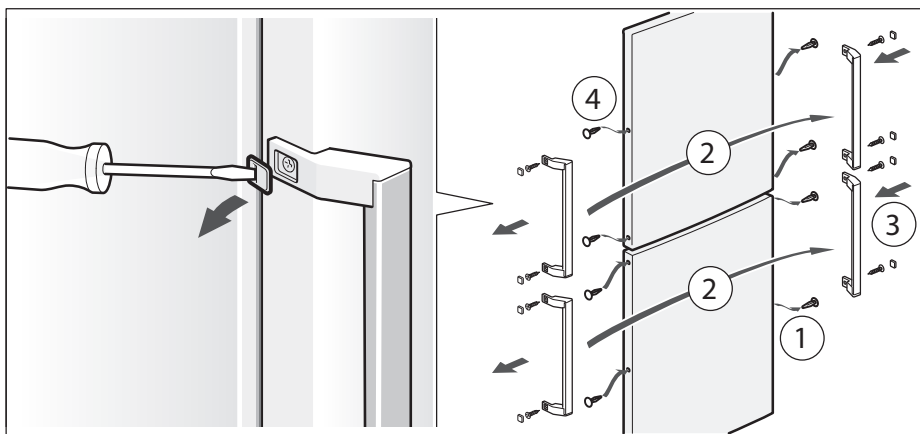
Прилад повинен стояти вертикально. Вирівняйте його за допомогою рівня.



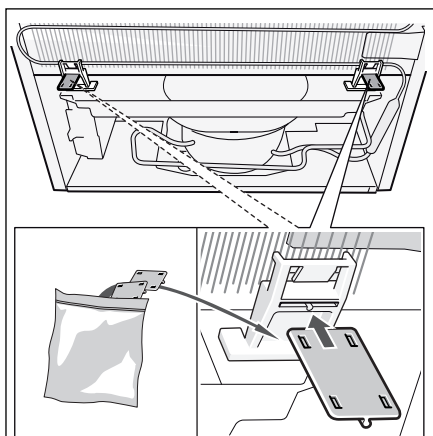








2



3

