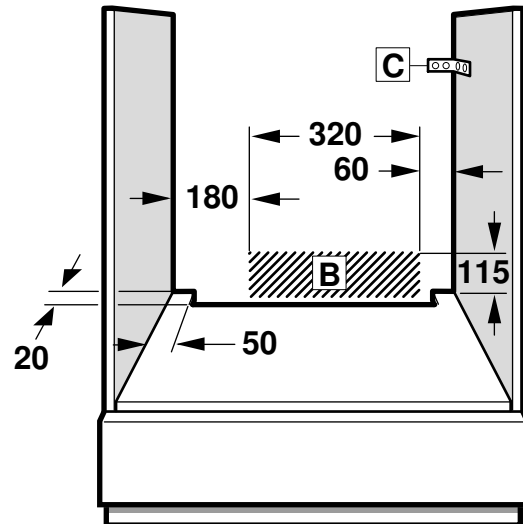
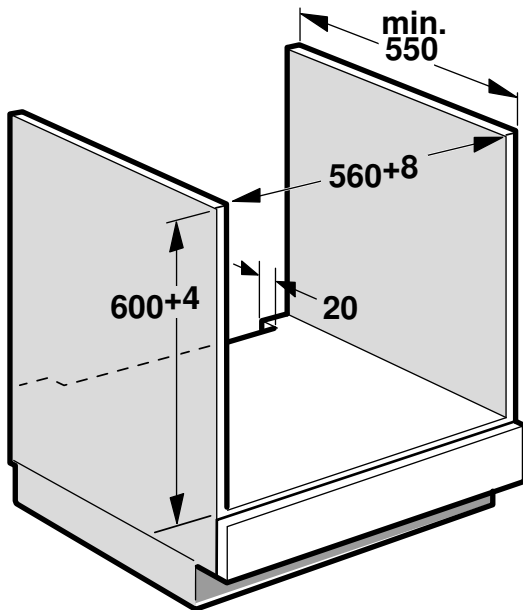
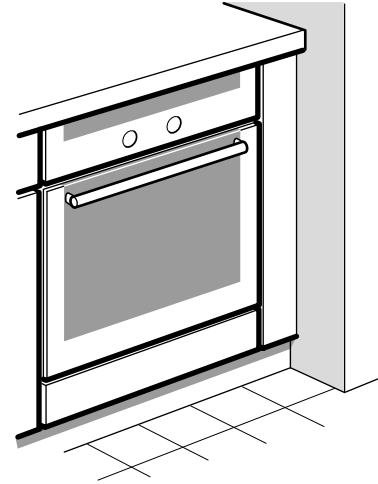
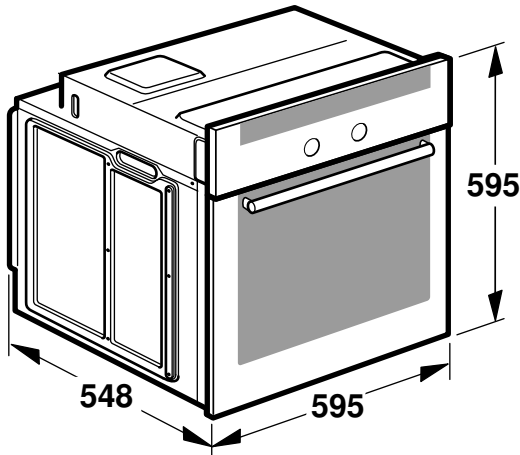




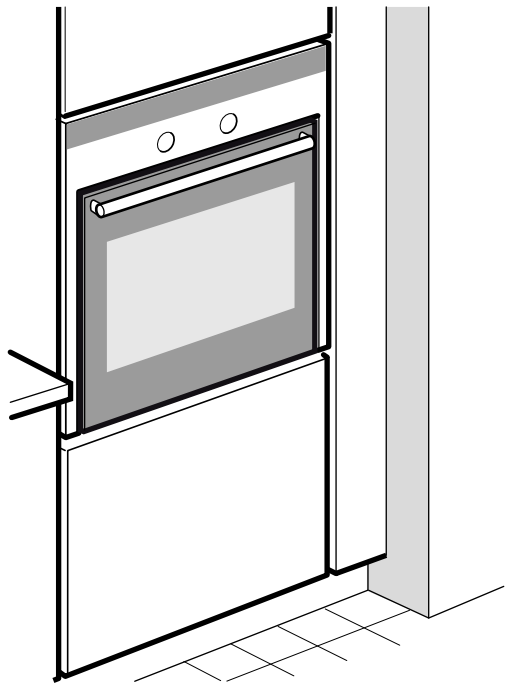
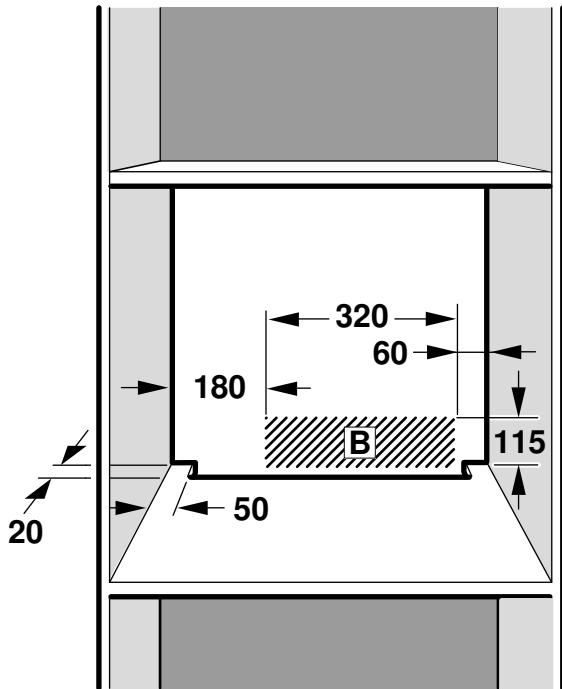
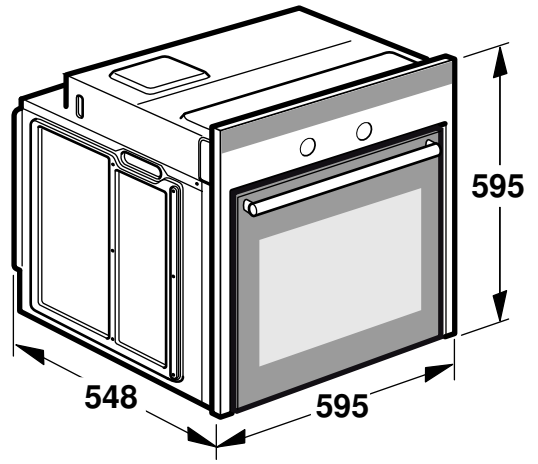
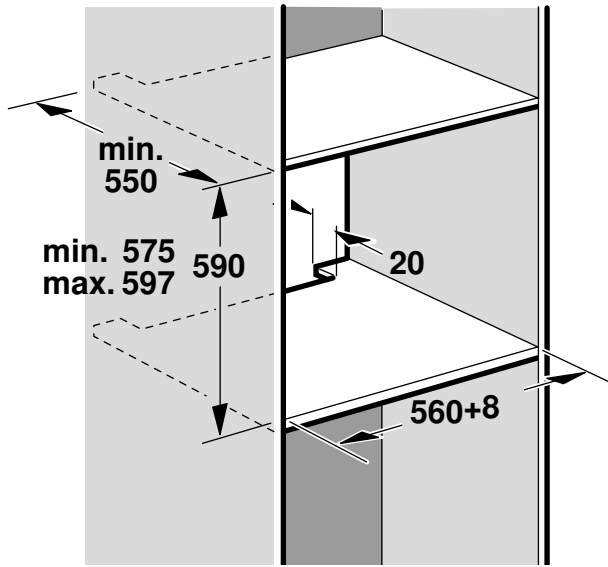
cs Montážní návod



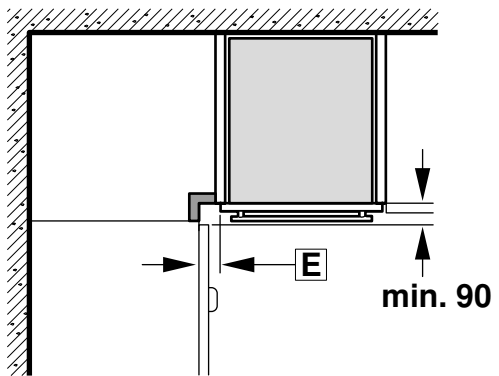
1



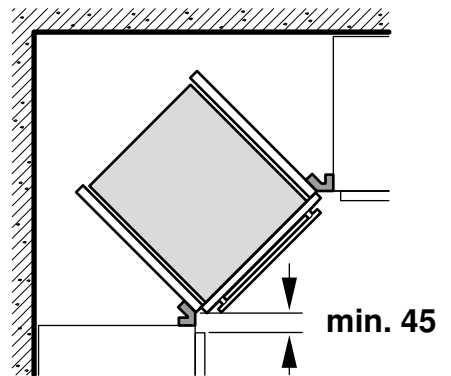
2



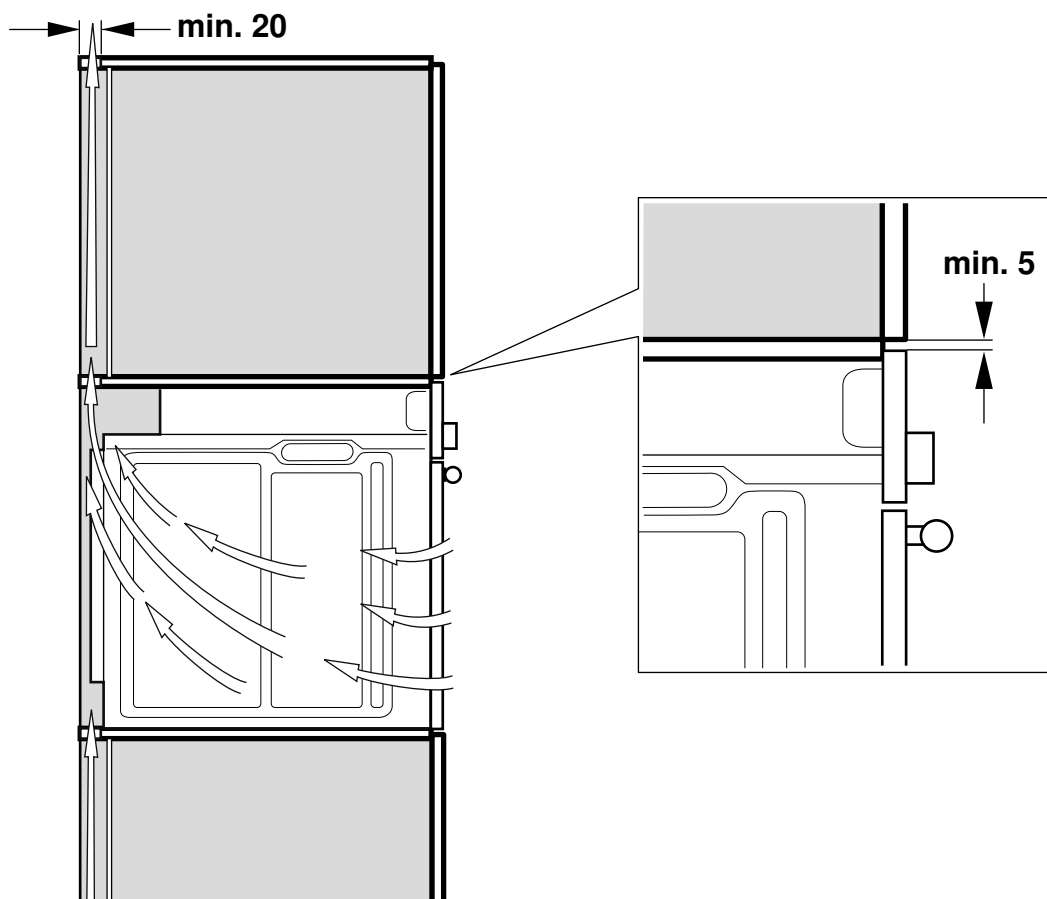
3



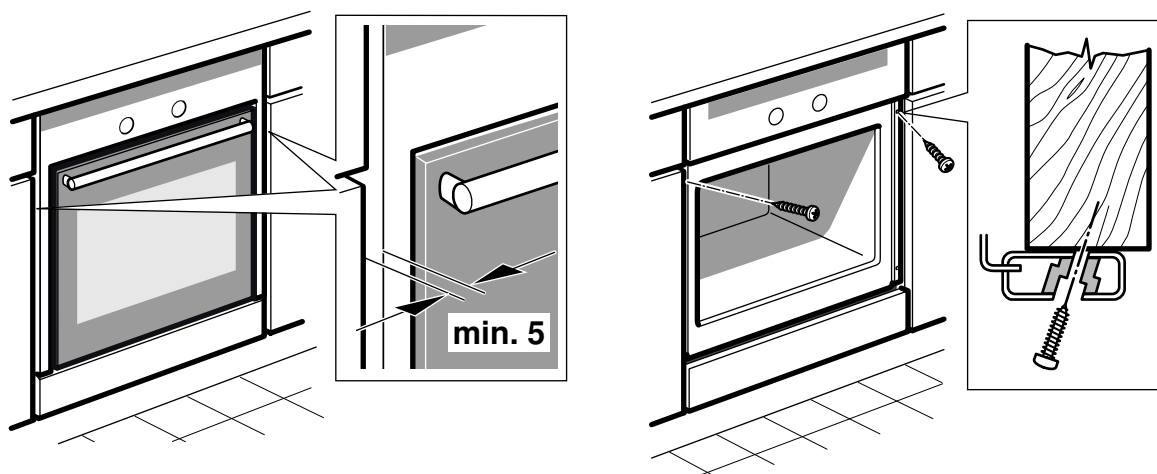
D



4



5



CS

Důležitá upozornění

Je-li spotřebič vestavěn pod varnou deskou, dodržujte montážní návod pro varnou desku.

Při vestavbě spotřebič nepřenášejte ani nedržte za madlo.

Před vestavbou zkontrolujte, zda při přepravě spotřebiče nedošlo k jeho poškození.

Při veškerých montážních pracích musí být spotřebič odpojený od sítě.

Příprava nábytku – obrázek 1

- Tento spotřebič je určený pro použití v maximální nadmořské výšce 2 000 m.
- Jen odborná vestavba podle tohoto montážního návodu zaručuje bezpečné používání. Za škody způsobené chybnou vestavbou odpovídá montážní firma.
- Řiďte se montážními pokyny pro zabudování příslušenství.
- Vestavný nábytek musí být odolný vůči teplotě až do 90 °C, přilehlé přední hrany nábytku až do 70 °C.
- Nezapodovávejte spotřebič za dekorační kryt. Hrozí nebezpečí přehřátí.

- Všechny výřezové práce v nábytku a pracovní desce proveďte před vsazením spotřebičů. Odstraňte piliny, funkce elektrických součástek by mohla být negativně ovlivněna.
- Pozor při vestavbě! Části, které jsou přístupné při montáži, mohou mít ostré hrany. Abyste zabránili pořezání, používejte ochranné rukavice.
- Zásuvka pro připojení spotřebiče musí být umístěná v oblasti vyšrafované plochy **B** nebo mimo prostor zabudování spotřebiče.
- Mezi spotřebičem a přilehlými předními hranami nábytku musí být vzduchová mezera 5 mm.
- Neupevněný nábytek připevněte běžně prodávaným úhelníkem **C** ke stěně.

Spotřebič pod pracovní deskou – obrázek 1

U mezidna nábytkového korpusu je nutný větrací výřez.

Pracovní desku připevněte k vestavnému nábytku.

Pokud vestavnou pečicí troubu montujete pod varnou desku, řiďte se montážním návodem pro varnou desku.

Spotřebič ve vysoké skříňce - obrázek 2+4

Spotřebič lze zabudovat také do vysoké skříňky. Kvůli odvětrávání pečicí trouby musí být mezi stěnou a mezidnem mezera cca 20 mm.

Spotřebič umístěte maximálně do takové výšky, abyste mohli bez problémů vyjmát plechy na pečení.

Vestavba do rohu - obrázek 3

Při vestavbě do rohu je nutno brát v úvahu rozměr **D**. Rozměr **E** závisí na tloušťce přední hrany nábytku a na madle.

Zapojení spotřebiče do elektrické sítě

- Před prvním použitím spotřebiče se ujistěte, že domovní elektroinstalace má ochranný vodič odpovídající platným bezpečnostním předpisům. Spotřebič smí zapojovat pouze kvalifikovaný elektrikář a zapojení musí odpovídat zákonným a úředním předpisům a dále předpisům místního provozovatele elektrické sítě. Chybějící ochranný vodič nebo chybná instalace může ve vzácných případech vést k věcným škodám nebo těžkým poraněním (smrt nebo úraz zásahem elektrického proudu). Výrobce neodpovídá za újmu na zdraví nebo poškození spotřebiče, které byly způsobeny chybným nebo neodborným zapojením do elektrické sítě.
- Při veškerých montážních pracích musí být spotřebič odpojený od sítě.
- Spotřebič odpovídá stupni ochrany I a smí být zapojen jen do uzemněné síťové zásuvky.
- Síťový kabel musí být minimálně typu H05 V V-F 3G a mít délku 1,5 mm². Žluto-zelený ochranný vodič je nejprve nutné připojit a na straně spotřebiče musí být o něco delší než oba ostatní vodiče.
- Podle bezpečnostních předpisů se musí použít zařízení pro odpojení všech pólů se vzdáleností kontaktů minimálně 3 mm. U zapojení do uzemněné a kdykoli snadno přístupné zásuvky není toto zařízení nutné.
- Při montáži musí být zajištěna ochrana proti dotyku.
- Určete v připojovací zásuvce fázové vodiče a nulový vodič. V případě nesprávného připojení může dojít k poškození spotřebiče.
- Pečicí trouba musí být zapojená v souladu s údaji na typovém štítku.
- Spotřebič postavte při zapojování před vestavnou skříňku. Přívodní kabel musí být dostatečně dlouhý. Pozor! Při montáži dbejte na to, aby síťový kabel nebyl přiskřípnutý a nedotýkal se horkých částí spotřebiče.
- Veškeré práce na spotřebiči včetně výměny kabelu smí provádět pouze Technický zákaznický servis.

Pouze Velká Británie a Austrálie

Při použití zástrčky dbejte na její přípustnou sílu proudu. Jištění se provádí podle údaje výkonu na typovém štítku.

Pouze Švédsko, Finsko a Norsko

Spotřebič lze připojit také pomocí přiložené zástrčky s ochranným kontaktem. Zástrčka musí být přístupná i po dokončení vestavby. Pokud tomu tak není, je nutné na straně instalace rovněž použít jistič všech pólů se vzdáleností kontaktů min. 3 mm.

Příšroubování pečicí trouby k vestavné skříňce – obrázek 5

- Zasuňte spotřebič úplně do vestavné skříňky. Síťový kabel se nesmí vést přes ostré hrany nebo pod pečicí troubou, nesmí být přiskřípnutý, zalomený nebo zmáčknutý a nesmí se dotýkat horkých částí spotřebiče.
- Pečicí troubu ve vestavné skříňce vyrovnejte, aby byla uprostřed, a příšroubujte pomocí dvou přiložených šroubů (4 x 25).
- Pokud vestavná skříňka odpovídá námi uvedeným rozměrům, zůstane nad pečicí troubou větrací šterbina. Pro zabezpečení dostatečného větrání tuto větrací šterbinu nikdy nezakryvejte.
- Mezi spotřebičem a přilehlými stěnami nebo sousedním kuchyňským nábytkem je nutná bezpečnostní vzdálenost minimálně 5 mm.

Demontáž

Spotřebič odpojte od sítě. Uvolněte upevňovací šrouby. Spotřebič mírně nazdvihněte a zcela vytáhněte.

sk

Důležité pokyny

Ak je spotřebič zabudovaný pod varným panelom, dodržiavajte montážny návod pre varný panel.

Rúčku dvierok nepoužívajte na prenášanie alebo montáž spotrebiča.

Pred montážou skontrolujte, či spotrebič nemá prepravné poškodenia.

Pri všetkých montážnych prácach musí byť spotrebič odpojený od siete.

Príprava kuchynskej linky - obrázok 1

- Len pri odbornej montáži zodpovedajúcej tomuto montážnemu návodu je zaručená bezpečnosť pri používaní. Za škody, ktoré vzniknú na základe neodbornej montáže, ručí montážna firma.
- Kuchynská linka musí byť odolná voči teplote až do 90 °C, susedné predné steny linky do 70 °C.
- Všetky výrezové práce na kuchynskej linke a pracovnej doske urobte pred nasadením spotrebičov. Odstráňte triesky, inak môžu nepriaznivo ovplyvniť funkciu elektrických súčiastok.
- Pozor pri montáži! Časti, ktoré sú prístupné pri montáži, môžu mať ostré hrany. Aby ste predišli rezným poraneniam, používajte ochranné rukavice.
- Zásuvka na pripojenie spotrebiča musí byť umiestnená v oblasti vyšrafovannej plochy **B** alebo mimo priestoru zabudovania spotrebiča.
- Medzi spotrebičom a hraničiacimi prednými hranami kuchynskej linky musí byť vzduchová medzera 5 mm.
- Neupevnené časti kuchynskej linky pripevnite bežne predávaným uholníkom **C** na stenu.

Spotřebič pod pracovním doskou - obrázok 1

Medzidno nábytkového korpusu si vyžaduje vetrací výrez.

Pracovním dosku upevnite na kuchynskou linku.

Ak je spotrebič zabudovaný pod varným panelom, dodržiavajte montážny návod pre varný panel.

Spotřebič vo vysokej skrínke - obrázok 2+4

Spotřebič možno zabudovať aj do vysokej skrinky.

Aby sa rúra mohla vetrať, medzi deliacimi plochami a stenou musí byť medzera asi 20 mm.

Spotřebič namontujte len do takej výšky, aby ste plechy na pečenie mohli bez problémov vyberať.

Zabudovanie do rohu – obrázok 3

V prípade zabudovania do rohu zohľadnite rozmery **D**. Rozmer **E** závisí od hrúbky prednej steny linky pod rúčkou.

Pripojenie spotrebiča do siete

- Pred prvým použitím spotrebiča sa ubezpečte, že domáce elektrické vedenie má ochranný vodič zodpovedajúci platným bezpečnostným predpisom. Pripojenie spotrebiča smie uskutočniť len kvalifikovaný elektrotechnik a musí zodpovedať zákonným a úradným predpisom, ako aj predpisom miestneho prevádzkovateľa elektrickej siete.

Absencia ochranného vodiča alebo nesprávne inštalácia môže viesť v zriedkavých prípadoch k materiálnym škodám alebo ťažkým poraneniam (smrť alebo poranenie následkom zasiahnutia elektrickým prúdom). Za osobné škody a škody na spotrebiči, ktoré boli zapríčinené chybným alebo neodborným elektrickým pripojením, výrobca nepreberá záruku.

- Pri všetkých montážnych prácach musí byť spotrebič odpojený od siete.
- Spotrebič zodpovedá triede ochrany I a smie sa pripojiť len do uzemnenej sieťovej zásuvky.
- Musí byť použitý sieťový prípojný vodič minimálne typu H05 V V-F 3G 1,5 mm². Žlto-zelený ochranný vodič sa musí najprv pripojiť a na strane spotrebiča musí byť o niečo dlhší než ostatné dva drôty.
- Podľa bezpečnostných predpisov musí byť k dispozícii istič všetkých pólů so vzdálenosťou medzi kontaktmi minimálne 3 mm. Ak je pripojenie uskutočnené prostredníctvom uzemnenej a vždy ľahko prístupnej zásuvky, istič nie je potrebný.

- По час монтажу має бути забезпечена охорона проти дотику.
- Ідентифікуйте в прип'яєжій засувці фазові а нейтральні (нулові) водіч. В прип'яєжі несправнього прип'яєження м'яже д'яст к пошкодженіу спотребіча.
- Р'ура на печеніе м'ясі буі прип'яєна подля 'удайов на типовом штітку.
- Кеґ чхчете спотребіч прип'яєіт, одсуште хо од н'абытку. Прип'яєн'й к'абел м'ясі маі прісл'ушн'у д'іжку. Позор! По час монтажу дбайте на то, абы са сіефов'й к'абел неzacв'икол а непришіел до контакту с хор'уц'им'и ч'ас'т'ам'и спотребіча.
- Вшегы праце на спотребіч'і, вратане в'ымен'и к'абел'аже, сміе ускуточн'іт лен з'аказн'іcky техн'іcky сервіс.

Лен Вел'ка Брітанія а Аустралія

При п'оужіті застр'ічки сі вшімн'іте жеі пріп'устн'у пр'удову ітенз'іту. Заістеніе поістк'ам'и са ускуточн'і подля 'удайов о в'ыконе на типовом штітку.

Лен Шв'едско, Фінско а Н'орско

Спотребіч је м'ожне прип'яєіт теіж пом'оц'оу пріложеней застр'ічки с охранным контактом. Застр'ічка м'ясі буі пріст'упн'а ај по док'ончен'і монтажу. П'окіа' то так не је, је неvынхнутне на стране інстал'аціе тактеіж п'оужіт іст'іч вшегычх п'олов со vzdialenosťou kontaktov min. 3 mm.

Пріскрутк'ованіе р'уры к н'абытк'ов'ему корпусу – обр'азок 5

- Всуште спотребіч целком до н'абытк'ов'ого корпусу. Сіефов'й к'абел са несміе в'есіт чез остр'е хоран'и алеко поп'од р'уру на печеніе, несміе са zacв'ікн'уіт, зломіт алеко с'тлач'іт а несміе пріст'і до ст'ыку с хор'уц'им'и ч'ас'т'ам'и спотребіча.
- Р'уру на печеніе в'ыворнайте до ст'реду н'абытк'ов'ого корпусу а пом'оц'оу пріложен'ых скрут'іек (4x25) пріскрутк'уйте.
- Ак н'абытк'ов'й корпус зодп'овед'а нам'і увед'ен'ым з'омером, м'ясі над р'уру з'остаіт ветр'аціа штр'біна. Абы бол'о забезп'ечен'е дост'аточне ветр'аніе, т'уто ветр'аціу штр'біну нік'ды неzacр'ывайте.
- Медзи спотребічом а суседн'ым'и предн'ым'и хоран'ам'и к'ухынскеі л'інк'и м'ясі буі vzduchová medzera minimálne 5 mm.

Демонт'аж

Спотребіч одп'ојте од сіете. Уволн'іте упевн'овачіе скрутк'и. Спотребіч м'іерне надв'іхн'іте а целком в'ыт'ахн'іте.

uk

Важл'іві вказівк'и

При вбудовуванні приладу під варильну поверхню ознайомтеся з інструкцією з установлення варильної поверхні.

Не тримайте прилад за ручку дверцял при перенесенні або вбудовуванні.

Перед вбудовуванням перевірте прилад на пошкодження, які могли виникнути під час транспортування.

Під час усіх монтажних робіт прилад має бути знеструмлений.

Підготування меблів - мал. 1

- Безпеку експлуатації може гарантувати тільки правильне вбудовування згідно з інструкцією з монтажу. За пошкодження, які виникають через неправильне вбудовування, відповідальність несе майстер-монтажник.
- Меблі, в які встановлюється прилад, повинні витримувати температуру до 90 °C, а фронтальні панелі меблів, які знаходяться поруч – до 70 °C.
- Перш ніж встановлювати прилад, виконайте всі прорізи роботи в меблях та стільниці. Видаліть стружку, в іншому випадку це може пошкодити функціональність електричних деталей.
- Обережно під час монтажу! Частини, які доступні під час монтажу, можуть мати гострі краї. Щоб уникнути різаних ран, треба вдягати захисні рукавички.
- Точки підключення приладу повинні знаходитися у заштрихованій зоні В або поза зоною монтажу.
- Між приладом та панелями меблів, які прилягають, повинно залишатися 5 мм вільного простору.
- Закріпіть незакріплені меблі за допомогою звичайного куточка С на стіні.

Установка приладу під стільницю - рис. 1

У розділовій перегородці шафи, в який вбудовується прилад, має бути отвір для вентиляції.

Закріпіть стільницю на модулях.

При установці вбудовуваних духових шаф під варильною панеллю дотримуйтеся інструкції з монтажу варильної панелі.

Прилад у високій шафі - мал. 2+4

Прилад можна встановити й у високій шафі.

Для вентиляції духової шафи необхідно залишити щілину між стіною установлення шириною приблизно 20 мм.

Вбудовуйте прилад так, щоб можна було із легкістю витягнути деко.

Кутовий монтаж - рис. 3

Звертайте увагу на габарити D у випадку кутового монтажу. Розмір E залежить від товщини фронтальної панелі та ручки.

Підключення приладу до електромережі

- Перед першим використанням приладу, упевніться, що побутова лінія електромережі відповідає чинним правилам техніки безпеки, що передбачають заземлення. Підключення приладу повинно проводитися тільки кваліфікованим електриком і відповідати законодавчим та нормативним положенням та положенням місцевої компанії-постачальника електроенергії.
- Відсутність заземлення або неправильний монтаж може в окремих випадках призвести до пошкодження майна чи серйозних травм (смерті або травм в результаті ураження електричним струмом). За фізичні травми та матеріальні збитки, завдані приладом через несправність або неправильне підключення до електромережі, виробник не несе ніякої відповідальності.
- Під час усіх монтажних робіт прилад має бути знеструмлений.
- Прилад відповідає класу захисту I і повинен бути підключений до заземленої розетки.
- Мережевий кабель повинен бути принаймні типу H05 V V-F 3G 1,5 мм². Жовто-зелений провід заземлення повинен підключатися першим і бути дещо довшим з боку приладу, ніж два інших проводи.
- Відповідно до вимог з техніки безпеки, слід використовувати багатополосний розподільник (відстань між контактами має становити не менше 3 мм). При приєднанні до заземленої і легкодоступної штепсельної розетки, розподільник не потрібен.
- Під час монтажу повинен забезпечуватися захист від дотику до струмоведучих елементів.
- Визначте у розподільній коробці провід фази та нульовий провід. У випадку неправильного підключення прилад може бути пошкоджений.
- Духова шафа повинна бути підключена згідно з даними, вказаних на фірмовій таблиці.
- Для приєднання поставте прилад перед корпусом вбудовуваних меблів. Кабель підключення повинен бути достатньої довжини.
- Увага! Під час монтажу переконайтеся в тому, що шнур живлення не затискатиметься та не торкатиметься до гарячих елементів приладу.
- Всі роботи по приладу, включаючи заміну проводки, повинні виконуватися лише спеціалістами сервісної служби.

Лише Великобританія та Австралія

При використанні роз'єму враховуйте допустиму силу струму, на яку він розрахований. Система безпеки із застосуванням запобіжників організована згідно з показниками потужності, зазначеними на таблиці.

Лише Швеція, Фінляндія та Норвегія

Прилад можна підключити штекером з захисним (заземлюючим) контактом, що постачається у комплекті. Встановити його потрібно так, щоб після монтажу до нього залишався доступ. Якщо це неможливо, то необхідно встановити всеполярний роз'єднувач із зазором між контактами принаймні 3 мм.

Закріплення духової шафи в корпусі вбудовуваних меблів - малюнок 5

- Вставте прилад до упору в корпус вбудовуваних меблів. Кабель не повинен прокладатись через гострі крайки або під духовою шафою, затискатись, перегинатись, чи контактувати з гарячими деталями приладу.
- Вирівняйте духову шафу по центру корпусу вбудовуваних меблів і пригвинтіть, використовуючи гвинти, що додаються (4x25).
- Якщо корпус вбудовуваних меблів відповідає вказаним нами розмірам, над духовою шафою повинна залишитись вентиляційна шпарина. Для забезпечення достатньої вентиляції ніколи не закривайте цю шпарину.
- Між приладом та суміжними стінками кухні та меблів необхідно забезпечити відстань не менше 5 мм.

Демонтаж

Прилад знеструмити. Відкрутити кріпильні шурупи. Прилад трохи підняти і повністю вийняти.



9000912178 060596





9000912178 060596

