



Register your new Bosch now:  
[www.bosch-home.com/welcome](http://www.bosch-home.com/welcome)



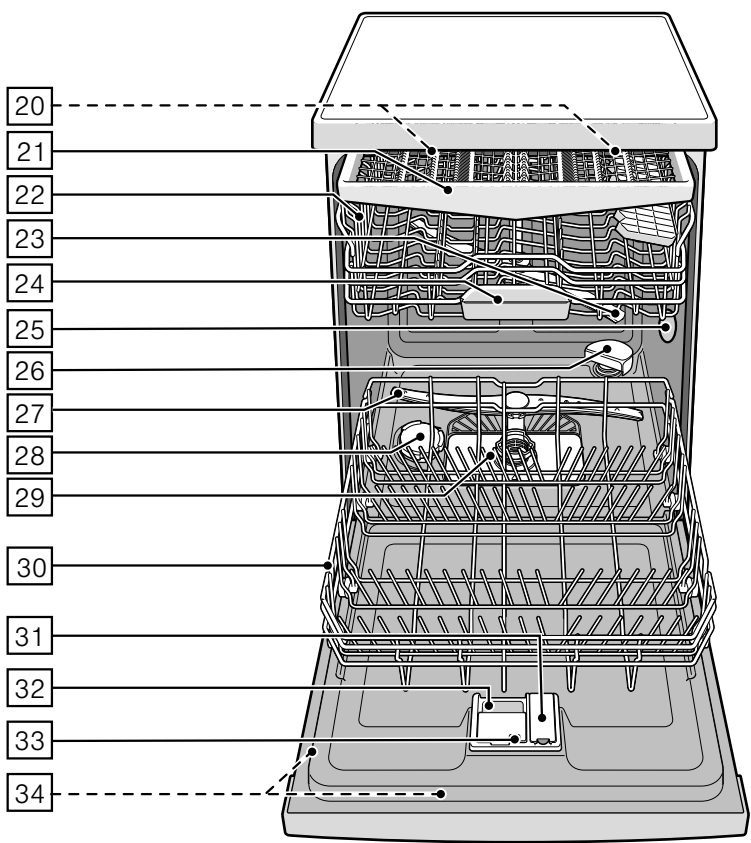
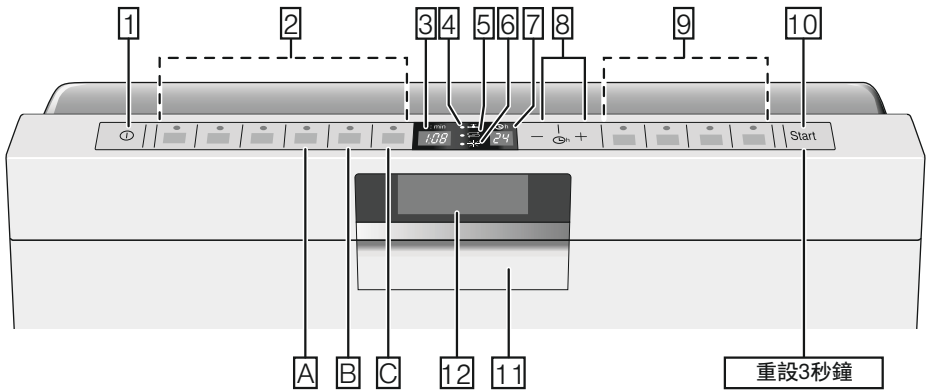
洗碗機

SMI69U75TW  
SMS69U78TW














**BOSCH**

zh-tw



# 目錄

 <b>按照規程的使用</b> .....	4	 <b>餐具</b> .....	12
 <b>安全注意事項</b> .....	4	不適合用洗碗機洗的餐具 .....	12
啟用本機器以前 .....	4	玻璃製品和其它器皿的損壞 .....	12
送貨時 .....	5	擺放餐具 .....	12
安裝時 .....	5	取出餐具 .....	13
日常使用時的注意事項 .....	6	茶杯和玻璃杯 .....	13
門鎖 .....	6	鍋類 .....	13
機器發生故障或損壞時 .....	6	刀叉抽屜 .....	14
處理舊機器時 .....	6	可翻下的器皿架 .....	14
 <b>環境保護</b> .....	7	小型餐具架 .....	14
處理包裝 .....	7	調節碗籃高度 .....	15
處理舊機器 .....	7	 <b>洗滌劑</b> .....	15
 <b>了解本機器</b> .....	8	添加洗滌劑 .....	15
操作面板 .....	8	多效合一洗滌劑 .....	16
機器內部 .....	8	 <b>洗淨程序一覽表</b> .....	17
選單概覽 .....	8	選擇洗淨程序 .....	18
設定語言 .....	9	給測試檢驗機構的說明 .....	18
顯示器視窗 .....	9	 <b>附加功能</b> .....	18
 <b>水軟化裝置 / 軟化鹽</b> .....	10	節約時間 .....	18
設定 .....	10	( 競速洗 / VarioSpeedPlus) .....	18
水質設定表 .....	10	少量節約 .....	18
使用軟化鹽 .....	10	杰淨 plus .....	18
含鹽的多效合一洗滌劑 .....	11	增強區 .....	18
關掉水軟化裝置 .....	11	Shine & Dry ( 發亮強烘乾) .....	18
 <b>光潔劑</b> .....	11	節能 .....	18
設定光潔劑釋放值 .....	12	 <b>操作本機器</b> .....	19
關掉光潔劑不足指示燈 .....	12	洗淨程序資料 .....	19
		水質檢測 .....	19
		沸石烘乾 .....	19
		開機 .....	19
		顯示剩餘程序進行時間 .....	19

機上計算器 .....	19
定時 .....	20
洗淨程序完成 .....	20
自動關機 / 內部照明 .....	21
關機 .....	21
暫停洗淨程序 .....	21
終止洗淨程序 .....	21
變更洗淨程序 .....	22
強烘乾 .....	22

 **清理和保養** ..... 22

洗碗機的整體情況 .....	22
軟化鹽和光潔劑 .....	22
濾塞 .....	23
沖水棒 .....	23

 **如何處理故障？** ..... 24

顯示器視窗中的故障顯示 .....	24
排水幫浦 .....	24
故障一覽表 .....	25

 **售後服務** ..... 31

 **安裝和接通** ..... 31

供貨範圍 .....	31
安全注意事項 .....	31
送貨 .....	31
技術資料 .....	32
安裝本機器 .....	32
排水連接 .....	32
飲用水連接 .....	32
熱水連接 .....	33
接電 .....	33
拆除洗碗機 .....	33
搬運洗碗機 .....	34
防凍保護 ( 清空洗碗機 ) .....	34

---

 **按照規程的使用**

- 本設備適於在私人住家中並在住家環境中使用。
- 洗碗機只能在家中使用，且只能將它用來清洗家用餐具。

---

 **安全注意事項**

8 歲以上兒童或其他由於體格、感覺或精神能力情況或基於其無經驗或無知而無法安全地操作本機器者，若不受有責任能力者之監督或指示不許使用本機器。

**啟用本機器以前**

請仔細閱讀使用說明書和安裝說明書！說明書中有重要的安裝、使用與保養等說明。

請將所有資料保存好，以便以後隨時查閱或者提供給以後的使用者。

## 送貨時

1. 請立即檢查外包裝和洗碗機是否有運輸損傷的痕跡，如果發現機器已經損壞，請不要使用，此時應聯絡供應商，
2. 請妥善處理包裝材料，
3. 包裝材料和包裝材料的零件不要讓兒童玩耍，可折疊的紙箱和塑膠薄膜可能會有窒息危險。

## 安裝時

- 請注意，安裝好後洗碗機的背面將不方便接近（因表面熱，裝有觸摸保護層）。
- 請您按照安裝說明安裝本機器且接電、接水。
- 安裝時，請您務必切斷洗碗機的電源。
- 請您檢查，樓房電氣接地系統是否按有關規定安裝正確。
- 實際接電條件應與洗碗機規格銘牌 34 相符。
- 本機器的電源線受若損壞，必須由專門的接電源的電線更換。  
為了防止危險情況發生，只可向售後服務部門購得。
- 如果要將洗碗機安裝在掛在牆壁上的櫥櫃裡，該櫥櫃必須固定好。
- 如果要將洗碗機安裝在其它家用電器的下面或者上面，則要遵照和洗碗機組合安裝的相應家用電器的安裝說明書進行安裝。
- 同時也應遵守洗碗機本身的安裝說明，以確保所有機器的安全運作。
- 若機器未附帶相關說明或安裝說明中未包括相關說明，則須向該機器生產廠家詢問以確定洗碗機能安裝在其他機器以上或底下。
- 若生產廠家無法提供相關說明，則不許將洗碗機安裝在這些機器以上或底下。
- 若在洗碗機上方安裝微波爐，可能會造成微波爐損壞。
- 若準備將機器安裝於工作檯面下，只要安裝於連塊的工作檯面下，工作檯面必須於兩側櫥櫃用螺釘旋接以確保機器平穩性。
- 本機器不要靠近其它熱源（暖氣設備、蓄熱器、鍋爐或其他產生熱能的設備），也不要安裝在爐位底下。
- 安裝本機器以後，應該要輕鬆接近插頭。  
(參閱有關電氣連接的說明)
- 只有部分機型：  
進水端的塑膠外殼裡有一個電磁閥，其連接線在進水管裡面。請勿剪斷該軟管，也不要將塑膠外殼浸在水裡。

## 日常使用時的注意事項

請注意洗滌劑和光潔劑包裝上的安全和使用說明。

## 兒童安全鎖 ( 機器門鎖住裝置 ) \*

兒童安全鎖的說明在背面的折頁中。

\* 依具體機型而定

## 機器發生故障或損壞時

- 只有專業人員才可以對本機器進行修理和維修。此時應該事先切斷電源。拔出電源插頭或者關掉保險裝置。關緊水龍頭。
- 本機器受損時，特別是操作面板 ( 裂痕、破洞、按鈕脫落等 ) 或者機門功能失常時，不得繼續使用。拔出電源插頭或者關掉保險裝置。關緊水龍頭，與售後服務部聯絡。

## 處理舊機器時

1. 請您將廢棄的機器立即使其變成不能運作狀態以防止意外情況發生。
2. 請按有關規定處理廢棄的機器。

## 警告

### 受傷危險！

- 洗碗機只要在擺放餐具和取出餐具時暫時打開，以避免因跌倒造成受傷。
- 長條形刀具和其它尖銳用具必須在刀叉抽屜裡橫放。
- 請不要坐或者站在打開的門上。
- 洗碗機以獨立式機器安裝時，請注意碗籃中擺放的餐具不要過多。
- 如果機器沒有安裝在凹間內且旁邊有側壁，門鉸鏈的部位必須另外安裝側面保護罩 ( 受傷危險 )，該保護罩屬於特別配件，可以到售後服務部門或專業商店購得。

## 警告

### 有發生爆炸的危險！

請勿在洗碗機中使用任何溶劑，否則有可能會引起爆炸。

## 警告

### 燙傷危險！

洗程進行中打開機器門時，請小心，可能會有熱水從機器中濺出。

**警告****對兒童有危險！**

- 如果您的機型備有兒童安全鎖，請利用該裝置。詳細的說明請參閱背面的折頁。
- 不要讓兒童玩弄或操作洗碗機。
- 兒童一定要遠離洗滌劑和光潔劑，可能會造成口腔、喉嚨、眼鏡等燒灼或窒息。
- 洗碗機打開時，不要讓兒童靠近。洗碗機內的水不是飲用水，裡面可能仍有殘餘洗滌劑。
- 請注意兒童不要將手伸入碗狀洗滌劑槽 [24] 中。兒童的指頭可能會在其縫隙中被夾住。
- 安裝於櫥櫃中的機器在開門和關門時應注意不要有兒童夾在機器門和底下的櫥櫃門之間。
- 如果不按照以上說明處理，兒童可能會被關在機器裡面（窒息危險）或會發生其它危險情況。  
因此，報廢的舊機器應依下列方式處理：拔掉電源插頭，剪斷電源線並丟掉。將門鎖破壞，使門不能再關上。

 **環境保護**

新機器的包裝和舊機器都含有寶貴的原材料和可再生利用的材料。  
處理該材料時，請分類。  
關於有效的回收處理方法，請詢問專業經銷商或有關當地政府部門。

**處理包裝**

本機器所有塑膠部件都用國際標準的符號作標記（例如 „PS“："Polystyrol"（聚苯乙烯））。處理舊機器時，可以進行塑膠分類並回收處理。

請注意“送貨”章節中的相關安全提示。

**處理舊機器**

請注意“處理廢棄機器”章節中的相關安全提示。



本機器已經根據歐盟有關廢棄電氣和電子設備的法令 2012/19/EU (waste electrical and electronic equipment – WEEE) 進行了標記。該法令是在全歐盟範圍內有關廢棄設備回收處理和再生利用的有效法律依據。

## 了解本機器

操作面板和機器內部結構示意圖可以在說明書首頁內的折頁看到。

個別的位置在說明書中另外再作解釋。

### 操作面板

- 1 電源開關
- 2 程序按鈕 \*\*
- 3 數位顯示器
- 4 “檢查進水”指示燈
- 5 軟化鹽不足指示燈
- 6 光潔劑不足指示燈
- 7 定時顯示
- 8 定時
- 9 附加功能 \*\*
- 10 “開始”鍵
- 11 開門裝置
- 12 顯示器視窗

\*\* 數量依具體機型而定

### 機器內部

- 20 機內照明裝置 \*
- 21 刀叉抽屜
- 22 上層碗籃
- 23 上沖水棒
- 24 錠狀洗滌劑槽
- 25 吸入孔
- 26 排氣孔 (沸石容器)
- 27 下沖水棒
- 28 軟化鹽槽
- 29 濾塞
- 30 下層碗籃
- 31 光潔劑槽
- 32 洗滌劑槽
- 33 洗滌劑槽鎖緊銷
- 34 規格銘板

\* 依具體機型而定

### 選單概覽

請參閱相關章節說明以取得需要的設定值。

*H* 水硬度 *H:00 - H:07*

*d* 強烘乾 *d:00 - d:01*

*r* 光潔劑 *r:00 - r:06*

*R* 熱水 *R:00 - R:01*

*b* 程序結束的營營聲 *b:00 - b:03*

*L* 語言 *L:01 - L:23*

*P* 自動關機 *P:00 - P:02*

*C* 機上計算器 *C:00 - C:01*

## 設定語言

顯示器視窗 [12] 的語言可從 L:01 到 L:23 進行設定。出廠時預設定為 L:01 (德文)。

語言	設定
德文	L:01
英文	L:02
法文	L:03
荷蘭文	L:04
義大利文	L:05
希臘文	L:06
西班牙文	L:07
葡萄牙文	L:08
瑞典文	L:09
挪威文	L:10
芬蘭文	L:11
丹麥文	L:12
土耳其文	L:13
俄文	L:14
波蘭文	L:15
捷克文	L:16
匈牙利文	L:17
克羅地亞文	L:18
斯洛文尼亞文	L:19
斯洛伐克文	L:20
烏克蘭文	L:21
羅馬尼亞文	L:22
中文 / 德文 *	L:23

## \* 依具體機型而定

### 更改語言設定：

1. 打開機器門。
2. 打開電源開關 [1]。
3. 按住程序按鈕 [A] 不放並同時按下“開始”鍵 [10] 直到數位顯示器顯示 [3] H:D... 為止。
4. 放開兩個按鈕。
5. 連續觸按程序按鈕 [A] 幾次，一直到數位顯示器 [3] 出現出廠時預設的設定值 L:01。  
顯示器視窗 [12] 顯示“deutsch” (德文)。
6. 觸按 [C] 程序鍵。  
此按鈕每按一次調節值會跳一級，跳到 L:23 值以後，會再跳回到 L:01。
7. 觸按“開始”鍵 [10]。  
機器將儲存最新設定值。
8. 將機器門關上。

## 顯示器視窗

顯示器視窗 [12] 顯示所選程序、剩餘時間、程序階段 (文字說明和有顏色的進度條) 以及所選選項。在缺少軟化鹽和 / 或光潔劑時，會顯示還能進行的洗程次數，發生故障時，會顯示故障類型。

在啟動機上計算器 (參閱相關章節) 的情況下，還會顯示其他資訊並短暫顯示用水量和耗電量。

## 水軟化裝置 / 軟化鹽

為了達到絕佳的洗碗效果，洗碗機需要使用軟水，也就是石灰質含量低的水，否則餐具和機器都會留下白色石灰質的痕跡。超過 7° dH (1.2 mmol/l) 以上硬度的自來水必須軟化。因此本洗碗機水軟化裝置需要添加一種軟化鹽 (還原鹽) 以達到此作用。軟化鹽用量的設定依自來水硬度而定 (參見水質設定表如下)。

### 設定

軟化鹽的用量可在 H:00 到 H:07 的範圍內調整。設定值為 H:00 時，則不需要加鹽。

1. 請您先了解自來水硬度，可以向當地自來水公司詢問。
2. 從水質設定表查取應調節的數值。
3. 打開機器門。
4. 打開電源開關 [1]。
5. 按住程序按鈕 [A] 不放並同時按下“開始”鍵 [10] 直到數位顯示器顯示 H:0... 為止。
6. 放開兩個按鈕。按鈕 [A] 的指示燈閃爍，數位指示燈 [3] 會顯示出廠前預設的設定值 H:04。

### 如何變更調節值：

1. 觸按 [C] 程序鍵。  
此按鈕每按一次調節值會跳一級，跳到 H:07 值以後，會再跳回到 H:00 (關機)。
2. 觸按“開始”鍵 [10]。  
新調節值已由機器儲存。
3. 將機器門關上。

## 水質設定表

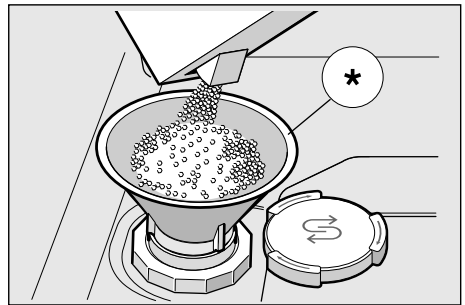
水硬度值 °dH	硬度範圍	mmol/l	機器設定值
0-6	軟	0-1,1	H:00
7-8	軟	1,2-1,4	H:01
9-10	中	1,5-1,8	H:02
11-12	中	1,9-2,1	H:03
13-16	中	2,2-2,9	H:04
17-21	硬	3,0-3,7	H:05
22-30	硬	3,8-5,4	H:06
31-50	硬	5,5-8,9	H:07

## 使用軟化鹽

需要添加軟化鹽時，一定要在啟動機器前的時刻進行，如此，溢流的鹽溶液將立即被沖走，不會造成洗碗機內部腐蝕。

1. 請打開軟化鹽槽的旋開蓋 [28]。
2. 請將容器裝滿水 (只有第一次啟用時需要如此作)。
3. 請再倒入軟化鹽 (不可使用食用鹽或錠狀鹽) 直到軟化鹽槽裝滿為止，

添加軟化鹽時，將會排水，水會流出。當操作面板上的軟化鹽不足指示燈 [5] 亮起時或者顯示器視窗中 [12] 出現相關提示時，應添加軟化鹽。



\* 依具體機型而定

## 使用含鹽的多效合一洗滌劑時

使用含鹽的多效合一洗滌劑時，在水硬度在 21°dH (37° fH, 26° Clarke, 3.7 mmol/l) 以下的情況下，可以不需要用軟化鹽，水硬度大於 21dH 時，則一定需要使用軟化鹽。

## 關閉軟化鹽不足指示燈 / 水軟化裝置

使用含有軟化鹽的多效合一洗滌劑時，且不想再看到面板上的軟化鹽不足指示燈 [5] 或者顯示視窗 [12] 中的文字（“軟化鹽存量還可用於 x 次洗程”），則可以關閉這些顯示。

- 此時請依“設定水軟化裝置”的說明進行並將數值設定為 H:00。  
設定完後水軟化裝置和軟化鹽不足指示燈的功能就關掉了。

### ⚠ 注意

請絕對不要將洗滌劑裝入軟化鹽槽中。否則將會損壞水軟化裝置。

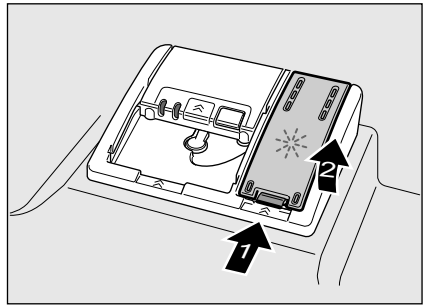
## 光潔劑

等到操作面板上的光潔劑不足指示燈 [6] 亮起時或者顯示器視窗中 [12] 出現相關提示時，應添加光潔劑。

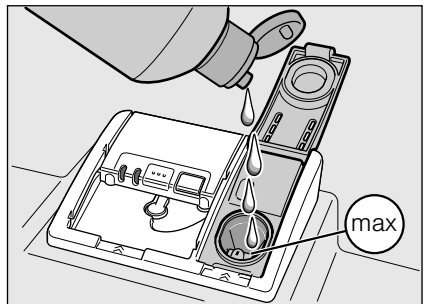
用光潔劑可以清除玻璃杯和碗盤上的水痕，以達到明亮的效果。請您只要使用家用洗碗機用的光潔劑。

含有光潔劑的多效合一洗滌劑只能使用在水硬度低於 21°dH (37° fH, 26° Clarke, 3.7 mmol/l) 的情況下，水硬度大於 21°dH 時，則一定需要添加光潔劑。

1. 請打開光潔劑槽 [31]，需要按壓並拉起蓋子上的卡榫。



2. 小心將光潔劑倒入，直到“最多”(max.) 的標記為止。



3. 將蓋子關上，應發出喀嚓聲。
4. 需要時，用抹布將溢流出來的光潔劑擦掉，如此可以避免下次洗碗時產生過量泡沫。

## 設定光潔劑釋放值

光潔劑用量可在  $r:00$  到  $r:05$  的範圍內調整。為了得到比較佳的烘乾效果，請將光潔劑用量調節為  $r:05$ 。出廠時預設值為  $r:05$ 。

只有在餐具出現條痕（調低）或水痕（調高）時，才需要調節光潔劑釋放值。

1. 打開機器門。
2. 打開電源開關  1。
3. 按住程序按鈕  A 不放並同時按下“開始”鍵  10 直到數位顯示器顯示  $H:0...$  為止。
4. 放開兩個按鈕。  
按鈕  A 的顯示燈閃爍，數位指示燈  3 會顯示出廠前預設的設定值  $H:04$ 。
5. 連續觸按程序按鈕  A 幾次，一直到數位顯示器  3 出現出廠時預設的設定值  $r:05$ 。

### 如何變更調節值：

1. 觸按  C 程序鍵。  
此按鈕每按一次調節值會跳一級，跳到  $r:05$  值以後，會再跳回到  $r:00$ （關機）。
2. 觸按“開始”鍵  10。  
機器將儲存最新設定值。
3. 將機器門關上。

## 關掉光潔劑不足指示燈

使用含有光潔劑的多效合一洗滌劑時，且不想再看到面板上的光潔劑不足指示燈  6 或者顯示視窗  12 中的文字（“光潔劑存量還可用於  $x$  次洗程”），則可以關閉這些顯示。

- 此時請依“設定光潔劑用量”的說明進行並將數值設定為  $r:00$ 。

光潔劑不足指示燈  6 關閉了。

## 餐具

### 不適合用洗碗機洗的餐具

- 木製餐具和碗碟，
- 易破損、帶有花飾玻璃杯、工藝品或古董餐具，這類具有花飾的餐具不適合用洗碗機洗的餐具，
- 不耐熱的塑膠製品，
- 銅製或錫製器皿，
- 餐具表面帶有煙灰、蠟、潤滑脂或顏料等污垢。

釉面花飾、鋁製和銀製器皿在洗滌過程中可能會變色或褪色，某些玻璃類（例如：水晶玻璃製品）經多次洗滌後，也可能會變渾濁。

### 玻璃製品和其它器皿的損壞

#### 原因：

- 玻璃類型或製造工藝，
- 洗滌劑的化學成分，
- 洗程水溫。

#### 我們建議：

- 只要使用那些由生產廠家認定為適合用洗碗機來清洗的玻璃杯和瓷器，
- 請使用一種具有保護餐具標記的洗滌劑，
- 洗程結束後，玻璃製品和餐具應儘快從洗碗機中取出。

## 擺放餐具

1. 先清除餐具上的較大塊殘留食物，不必用自來水預沖洗餐具。
2. 擺放餐具時，
  - 應穩定擺放，要確定器皿容器不會傾覆，
  - 所有器皿容器都應將口朝下擺放
  - 有凹凸處器皿容器應傾斜擺放，讓水可以流走，
  - 不要阻擋沖水棒  23 和  27 的轉動。

不要用洗碗機洗滌很小的餐具，如果太小可能會從碗籃中掉落。

## 取出餐具

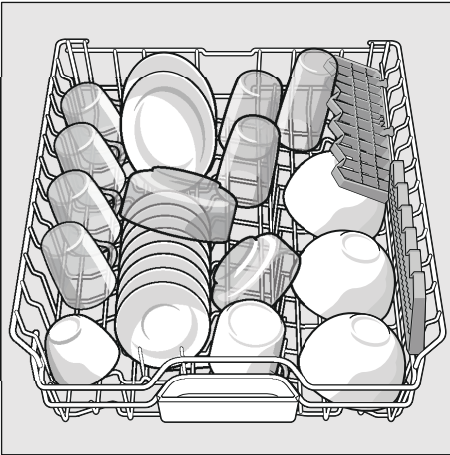
為了避免上層碗籃的水滴滴到下層碗籃中的餐具上，建議先取出下層碗籃的餐具，再取出上層碗籃的餐具。熱的餐具比較容易破損！因此，洗程結束後請讓餐具留在洗碗機內冷卻，一直到不會燙手為止。

### 提示

洗程結束後，洗碗機內部可能還看得到一些水滴，這些水滴不會影響餐具的烘乾效果。

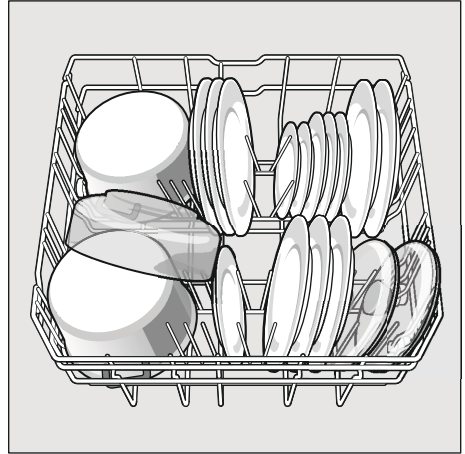
## 茶杯和玻璃杯

### 上層碗籃 [22]



## 鍋類

### 下層碗籃 [30]



### 建議

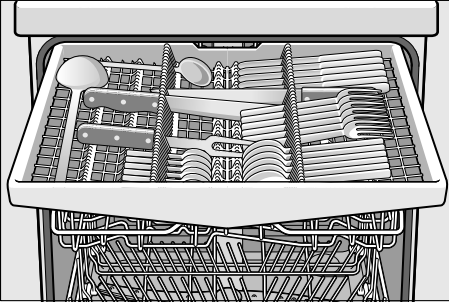
特別髒的餐具（鍋類等）應擺放在下層碗籃裡。由於噴水力比較強，洗滌效果會比較好。

### 建議

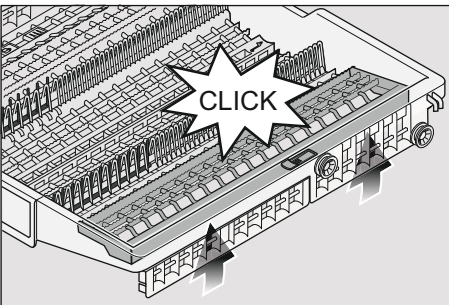
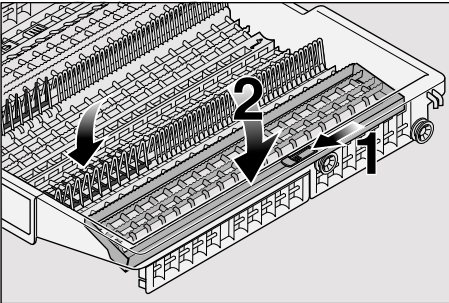
如果您想了解其它擺放餐具的好實例，請前往本公司網址免費下載資料。相關網址資料請參見本說明書的背面。

## 刀叉抽屜

請依下圖所示將刀叉擺放在刀叉抽屜 [21] 中。若分開擺放，洗碗後會比較方便取出。抽屜可拿出。

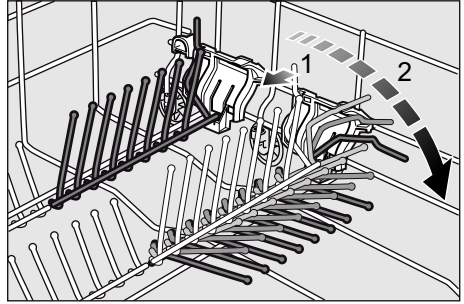


部分機型可將側面疊架翻下來，提供更多放較高的餐具的空間。前方的疊架看翻開，提供更多放較寬的把手的空間。



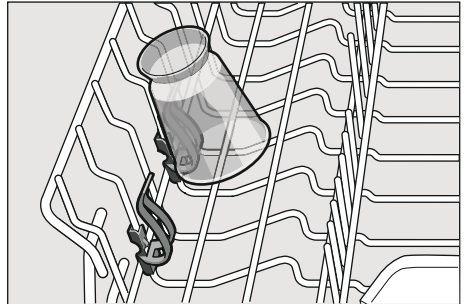
## 可翻下的器皿架 \*

\* 依具體機型而定  
可翻下的器皿架可以翻下來，就有更大的空間來擺放鍋類、碗和杯子等。



## 小型餐具架 \*

\* 依具體機型而定  
用小件固定架可以將比較輕的塑膠餐具，例如杯子、蓋子等固定好。



## 調節碗籃高度

上層碗籃 [22] 的高度可調 3 種高度，這樣上層碗籃或下層碗籃可以保留更大空間用來放餐具。

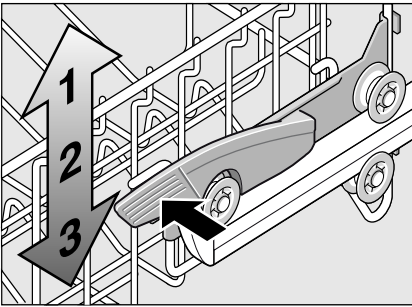
### 機器高度 81.5 公分

	上層碗籃	下層碗籃
第 1 級最大直徑	16 公分	30 公分
第 2 級最大直徑	18.5 公分	27.5 公分
第 3 級最大直徑	21 公分	25 公分

### 機器高度 86,5 公分

	上層碗籃	下層碗籃
第 1 級最大直徑	18 公分	33 公分
第 2 級最大直徑	20.5 公分	30.5 公分
第 3 級最大直徑	23 公分	28 公分

1. 請拉出上層碗籃 [22]。
2. 要調低時，請分別將碗籃外側左右兩邊的手柄向裡面壓，請同時在上面抓住碗籃，以避免突然掉落。



3. 要調高時，請抓住碗籃的上方側面並向上提升。
4. 重新推入碗籃以前，請確定左右兩邊的高度一致，否則不能關好機器門，上沖水棒也不會連接到水循環。

## 洗滌劑

洗碗機可以使用錠狀、粉狀或液體狀洗滌劑，但絕不可使用手洗用洗碗精。依餐具髒污程度而定，使用粉狀洗滌劑或液體洗滌劑時，可隨需要調整洗滌劑的釋放值。錠狀洗滌劑含有各種洗滌任務所需足夠的有效成分。

先進的高效洗滌劑大部分使用了含有磷酸鹽和酶的低鹼性配方。磷酸鹽將石灰質化合在水中。

酶可以分解澱粉並溶解蛋白質。不含磷酸鹽的洗滌劑則比較少見，其化合石灰質的能力比較不強，因此需要的釋放值比較大。為了清除有顏色的斑點（例如茶、番茄醬等）一般會採用氧氣基的漂白劑。

### 提示

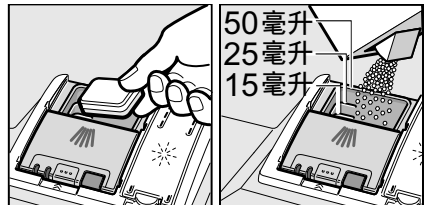
為了達到良好的洗滌效果，請務必注意洗滌劑包裝上的說明！

如果還有其它問題，請您向洗滌劑生產廠家詢問。

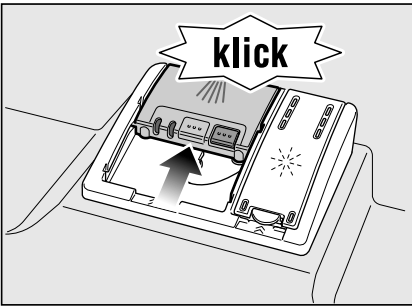
**⚠ 警告** – 請注意洗滌劑和光潔劑包裝上的安全和使用說明。

## 添加洗滌劑

1. 若洗滌劑槽 [32] 尚未打開，請操作鎖緊銷 [33] 以打開洗滌劑槽。將洗滌劑倒入乾的洗滌劑槽 [32] 內（採用錠狀洗滌劑時，應橫放，不要立放）。釋放值：參見洗滌劑包裝上的廠家說明。洗滌劑槽 [32] 的刻度可以幫助您倒入所需的粉狀或液體洗滌劑適合的量。在一般髒污的情況下，通常只需要 20-25 毫升即可，使用錠狀洗滌劑時，使用一錠即可。



2. 關上時請拉上洗滌劑槽的蓋子，直到順利入孔固定為止。



洗滌劑槽依洗程需要，將會在最佳時刻自動打開。粉狀或液體狀洗滌劑會在機器中分散並溶解，錠狀洗滌劑會掉入錠狀洗滌劑槽中並在那裡逐漸溶解。

### 建議

污垢比較少的餐具可以用少一些洗滌劑。

您可前往本公司網址或售後服務部門（詳細資料請看背面）購得適合的洗滌劑或保養劑。

### 多效合一洗滌劑

除了傳統的洗滌劑以外（單一成分的），市面上還有其它具有附加功能的產品。錠狀洗滌劑除了洗滌劑本身以外通常還含有光潔劑和軟化鹽（3合1），其它類型的組合（4合1、5合1等）也可能含有保養玻璃製品或讓不銹鋼更光亮的成分。多效合一洗滌劑只能用在一定硬度範圍以內（一般為 21°dH [德國硬度]），超過此範圍時，必須另外添加軟化鹽和光潔劑。

當採用多效合一洗滌劑時，洗程將自動調整，使程序能隨時達到最佳洗滌效果和烘乾效果。

**警告** – 請不要將小型餐具放入錠狀洗滌劑槽 [24]，否則會阻止錠狀洗滌劑的均勻溶解。

**警告** – 如果在洗程開始後還需要擺放其它餐具，不要將洗碗錠槽 [24] 當作上層碗籃的把手使用。洗碗錠可能已經在裡面，此時您可能會接觸到已部分溶解的洗碗錠。

### 提示

- 使用傳統洗滌劑和另外加的軟化鹽和光潔劑並用時，洗滌和烘乾效果將會最佳。
- 選用短時間的洗程時，由於其不同的溶解特性，洗碗錠可能不會發揮充分洗滌效果，也會留下未溶解的殘留洗滌劑。使用這樣的洗程時，建議採用粉狀洗滌劑。
- 採用“強力”洗程時（僅適於部分機型）只需使用一錠洗碗錠即可。使用粉狀洗滌劑時，還可以將少量洗滌劑倒在機器門內側上。
- 儘管光潔劑和 / 或軟化鹽不足指示燈亮起，在使用多效合一洗滌劑時，洗程仍會照常進行。
- 使用可水溶保護膜的洗滌劑時：請只要用乾的手觸摸該保護膜，這種洗滌劑應放入完全乾的洗滌劑槽中，否則可能會粘住在裡面。
- 若由多效合一洗滌劑改用傳統單一成分洗滌劑時，請務必注意水軟化裝置和光潔劑用量已調節到正確的釋放值。

## 洗淨程序一覽表

本一覽表列舉所有可能會出現的洗淨程序，適於您機器類型的程序，請參考機器操作面板。

餐具類型	髒污程度	程序	可能供選擇的附加功能	程序進行過程
鍋類、平底鍋、其它耐用餐具和刀叉等	粘性強的、燒焦的、變乾的、含澱粉或蛋白質的殘留食物	 自動 65°-75°	所有的	將借助於感測器且依據餐具髒污程度進行優化。
		 自動 45°-65°	所有的	
混合餐具和刀叉筴匙	輕度變乾且粘住的日常殘留食物	 自動 45°-65°	所有的	將借助於感測器且依據餐具髒污程度進行優化。
		 / <b>eco</b> 經濟 50°	所有的	預沖洗 洗滌 50° 中間漂洗 清洗 65° 烘乾
易受損餐具、刀叉、易受高溫影響的塑膠餐具和玻璃杯	粘度輕的、較新殘留食物	 自動 35°-45°	增強區 競速洗 節能 少量節約 Shine & Dry * (發亮強烘乾)	將借助於感測器且依據餐具髒污程度進行優化。
		 /  快速 45°	Shine & Dry * (發亮強烘乾)	洗滌 45° 中間漂洗 清洗 55°
所有餐具類型	冷水沖洗，中間洗滌	 /  預沖洗	無	預沖洗

## 選擇洗淨程序

您可以依餐具類型和髒污程度選擇適合的洗程。

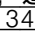
## 給測試檢驗機構的說明

相關測試檢驗機構可得到比較檢驗的條件說明 (例如依據 EN60436 的標準)。

這些說明的內容為執行檢驗的條件，並不包括檢驗的結果或者消耗值數。

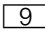
請傳送電子郵件與我們聯絡：

dishwasher@test-appliances.com

聯絡時，請告知機器編號 (ENr.) 和製造日期 (FD)，這兩種資料印在洗碗機門上的規格銘牌  上。

## 附加功能

\* 依具體機型而定

可透過附加功能按鈕  設定。

### 省時間 (VarioSpeed+) \*

用“省時”功能可以依所選洗程減少 20% 到 66% 的運轉時間。使用縮短的運轉時間時，將會提高用水量和用電量以確保仍可達到最佳洗滌和烘乾效果。

### 少量節約 \*

洗少量餐具時 (例如玻璃杯、茶杯、碗盤等) 可以採用“少量節約”附加功能，可節約用水、用電和時間。和裝滿的洗碗機比，請少放一些洗滌劑。

### 杰淨 plus \*

此功能用於提高溫度且較長時間保持高溫，以達到一定的消毒效果。如果常常使用該功能可達到更高的衛生標準。此附加功能特別適於洗滌切菜板或嬰兒奶瓶。

### 增強區 \*

特別適於混合餐具的洗滌。如此可以將污垢比較多的鍋盤放在下層碗籃洗滌，並同時與放在上層碗籃一般髒污程度的餐具一起洗滌。此時會增強下層碗籃的噴水壓力，水溫會稍微提高。

### Shine & Dry \* (發亮強烘乾) \*

在洗程中透過提高水量且延長烘乾階段可避免出現水痕，同時可改善烘乾效果。此時耗電量會稍微提高。使用“Shine & Dry”(發亮強烘乾)功能時，建議使用光潔劑 (即使使用多效合一洗滌劑時)。

### 節能 \*

用“節能”功能可降低用水量和用電量。為了達到最佳的洗滌效果和烘乾效果會延長洗程的時間。

## 操作本機器

### 洗淨程序資料

有關洗程的資料 (消耗值數)，請參閱簡要使用說明。該值數是標準條件下且水硬度 H:G4 情況下的值數。因不同的水溫或水管的壓力影響，上述值數可能會有所偏差。

### 水質檢測裝置 \*

\* 依具體機型而定

水質檢測裝置是一種測光裝置 (光柵)，可用來檢測洗碗用水的渾濁度。洗碗用水的使用依所選程序而定。水質檢測裝置工作時，“乾淨”的洗碗用水可在下一次清洗上，用水量會減少 3~6 公升。水變髒時，將會被抽出並用新鮮水取代。各自動化洗程中還會依餐具髒污程度確定溫度和運轉時間。

### 沸石烘乾

本機器備有沸石容器。沸石是一種礦物質，它可以儲存濕度和熱能並在需要時再釋放。

在洗滌階段中將利用這種熱能用來乾燥此礦物質並用來加熱洗滌用水。

在烘乾階段中，此礦物質將吸收來自洗滌槽的水分，同時釋放出熱能。釋放出的熱能用乾燥空氣被吹入機器內部中。如此可加速烘乾過程並增進烘乾效果。

這些功能有助於省電。

#### 注意

請注意吸入孔 [25] 不要被遮住或堵塞，下層碗籃後方右角的排氣孔 [26] 的上方不要放不耐熱餐具。

#### 警告 – 受傷危險

不要觸摸排氣孔 [26]。排氣孔會燙手，且任何對此排氣孔的修改將導致要收費的維修。

## 開機

1. 將水龍頭完全打開。
2. 打開機器門。
3. 打開電源開關 [1]。  
經濟 50° 洗程指示燈在閃爍。如果不觸按其它洗程按鈕 [2]，就會保持上一次選的洗程，數位顯示器 [3] 會顯示大約的程序時間。
4. 觸按“開始”鍵 [10]。
5. 將機器門關上，洗程啟動。

### 提示

- 符合環保要求使用本洗碗機：

基於環保考量，每次啟動本機器時將預設定經濟 50° 洗程。如此可節省環境資源並節省使用者的花費。

經濟 50° 洗程是一種特別環保的程序。

這是符合歐盟法令 1016/2010 的“標準程序”，此程序為一般髒污程度餐具的標準洗淨程序以及洗滌此類餐具的能源消耗和用水量方面的最有效程序。

### 顯示剩餘程序進行時間

選擇洗程時，數位顯示器 [3] 將顯示剩餘的程序時間。

程序的實際時間依水溫、餐具量及髒污程度而定，因此會依所選洗程有所不同。

### 機上計算器

您可以打開或關閉機上計算器 (附加程序說明)。請依下列步驟進行：

1. 打開機器門。
2. 打開電源開關 [1]。
3. 按住程序按鈕 [A] 不放並同時按下“開始”鍵 [10] 直到數位顯示器顯示 [3] H:G... 為止。
4. 放開兩個按鈕。  
按鈕 [A] 的指示燈閃爍，數位指示燈 [3] 會顯示出廠前預設的設定值 H:G4。

5. 連續觸按程序按鈕 **[A]** 幾次，一直到數位顯示器 **[3]** 出現出廠時預設的設定值 **C:00**。

#### 如何變更調節值：

1. 觸按下 **[C]** 按鈕可關閉 **C:00** 或啟動 **C:01** 機上計算器 (附加程序說明)。
2. 觸按“開始”鍵 **[10]**。  
機器將儲存最新設定值。
3. 將機器門關上。

## 定時

用定時功能可以使洗程的開始時間最多推遲 24 小時。

1. 打開機器門。
2. 打開電源開關 **[1]**。
3. 一直按下 **[8]** + 按鈕，一直到定時指示燈 **[7]** 閃爍 **01** 為止。
4. 連續觸按 **[8]** + 或 - 按鈕幾次，一直到顯示您要調的時間。
5. 觸按下“開始”鍵 **[10]** 啟動定時功能。
6. 若要解除定時所調的時間，請連續觸按 **[8]** + 或 - 按鈕幾次，一直到定時顯示器 **[7]** 顯示 **00** 為止。  
洗程開始進行以前，您隨時都可以變更所調的洗程。
7. 將機器門關上。

## 洗淨程序完成

當數位顯示器 **[3]** 顯示 **0:00** 數值且顯示器視窗 **[12]** 中顯示“結束”時，便表示洗程已結束。

程序結束時，另外還會響起營營聲。

此功能可依下列步驟調動：

1. 打開機器門。
2. 打開電源開關 **[1]**。
3. 按住程序按鈕 **[A]** 不放並同時按下“開始”鍵 **[10]** 直到數位顯示器顯示 **H:0...** 為止。
4. 放開兩個按鈕。  
按鈕 **[A]** 的指示燈閃爍，數位指示燈 **[3]** 會顯示出廠前預設的設定值 **H:04**。
5. 連續觸按程序按鈕 **[A]** 幾次，一直到數位顯示器 **[3]** 出現出廠時預設的設定值 **b:02**。

#### 如何變更調節值：

1. 觸按 **[C]** 程序鍵。此按鈕每按一次調節值會跳一級，跳到 **b:03** 值以後，會再跳回到 **b:00** (關機)。
2. 觸按“開始”鍵 **[10]**，機器將儲存新設定值。
3. 將機器門關上。

## 洗淨程序結束後自動關機或內部照明\*

\* 依具體機型而定

為了節約能源，洗碗機可在洗程結束後 1 分鐘或 120 分鐘內自動關機。

可選的設定範圍在  $P:00$  到  $P:02$  以內。

$P:00$  機器不自動關機。

不論電源開關  處於何種狀態，只要門打開時，內部照明  會亮起。機器門關上時，照明會熄滅。當機器門打開時間超過 60 分鐘，照明將自動關閉。只有在選用設定值  $P:00$  的情況下，內部照明  才會發亮。

$P:01$  機器在 1 分鐘過後將會關機。

$P:02$  機器在 120 分鐘過後將會關機。

1. 打開機器門。
2. 打開電源開關 .
3. 按住程序按鈕  不放並同時按下“開始”鍵  直到數位顯示器顯示  $H:0...$  為止。
4. 放開兩個按鈕。  
按鈕  的指示燈閃爍，數位指示燈  會顯示出廠前預設的設定值  $H:04$ 。
5. 重複觸安程序按鍵 ，一直到數位顯示器  顯示  $P:0...$  數值為止。

如何變更調節值：

1. 觸按  程序鍵。  
此按鈕每按一次調節值會跳一級，跳到  $P:02$  值以後，會再跳回到  $P:00$ 。
2. 觸按“開始”鍵 。  
機器將儲存最新設定值。
3. 將機器門關上。

## 關機

洗程結束後，馬上操作下列步驟：

1. 打開機器門。
2. 關掉電源開關 .
3. 將水龍頭關緊（洗碗機備有全自動防漏水裝置時不適用）。
4. 餐具冷卻後可取出。

### 提示

洗程結束後，建議讓機器先冷卻一些，再打開機器門。如此可避免機器內蒸氣溢出並從長期角度來看造成您櫥櫃的損壞。

## 暫停洗淨程序

1. 打開機器門。
2. 關掉電源開關 。  
指示燈會熄滅，但機器仍會儲存之前調選的洗程。  
在接上熱水或已加熱的洗碗機的情況下打開了機器門，請將機器門先靠上幾分鐘後再關上，否則因膨脹壓力（超壓）的關係，可能會造成機器門突然彈開或水從機器中濺出。
3. 要繼續洗碗時，請再重新打開電源開關 .
4. 將機器門關上。

## 終止洗淨程序（重設）

1. 打開機器門。
2. 按下“開始”鍵  約 3 秒鐘。  
數位顯示器  顯示  $0:01$ ，顯示器視窗顯示 ：程序已被終止，1 分鐘後準備就緒。
3. 將機器門關上，  
洗程約過一分鐘後將停止。數位顯示器  顯示  $0:00$ ，顯示器視窗顯示 ：結束。
4. 打開機器門。
5. 關掉電源開關 .
6. 將機器門關上。

## 變更洗淨程序

觸按“開始”鍵 [10] 後，不能再換成其它程序。  
如果要切換其它程序，只能用透過中止程序（重設）的功能來換。

## 強烘乾

最後一次清洗時，機器會採用比較高的溫度以達到最佳的烘乾效果，程序運轉時間可能會有所加長（小心處理容易破損的餐具！）

1. 打開機器門。
2. 打開電源開關 [1]。
3. 按住程序按鈕 [A] 不放並同時按下“開始”鍵 [10] 直到數位顯示器顯示 *H:0...* 為止。
4. 放開兩個按鈕。  
按鈕 [A] 的指示燈閃爍，數位指示燈 [3] 會顯示出廠前預設的設定值 *H:04*。
5. 連續觸按程序按鈕 [A] 幾次，一直到數位顯示器 [3] 出現出廠時預設的設定值 *d:00*。

### 如何變更調節值：

1. 按下 [C] 按鈕便可啟動 *d:01* 或停止 *d:00* 強烘乾功能。
2. 觸按“開始”鍵 [10]。  
機器將儲存最新設定值。
3. 將機器門關上。

## 清理和保養

對洗碗機進行定期的檢查和保養，可以避免機器發生故障，省事又省麻煩。

## 洗碗機的整體情況

- 檢查洗碗機內部有沒有油脂或石灰質的沉積。

如果發現這樣的污垢沉積：

- 洗滌劑槽應添加洗滌劑，在沒有放餐具的情況下，啟動最高洗碗溫度的程序。

清潔本機器時，只能使用特別適於洗碗機用的洗滌劑 / 機器洗滌劑。

- 為了保持機器門密封條的清潔和衛生，應定期用濕布和少量洗碗精擦拭。
- 較長時間不使用本機器時，應稍微打開機器門，以免產生異味。

清潔洗碗機時，絕對不要使用蒸汽淨化器，本機器生產廠家不會負責任何因而造成的損壞。

請定期用濕布擦拭機器的正面和操作面板，只要用水和稍許洗碗精即可。請不要使用粗糙表面的海綿或磨擦性洗滌劑，這種材料可能會刮傷機器表面。

不銹鋼洗碗機：為了防止機器表面腐蝕，請不要使用海綿布，或者至少在第一次使用以前應連續沖洗乾淨幾次。

### 警告 - 有害健康

絕對不要使用其它含氯的家用洗滌劑！

## 軟化鹽和光潔劑

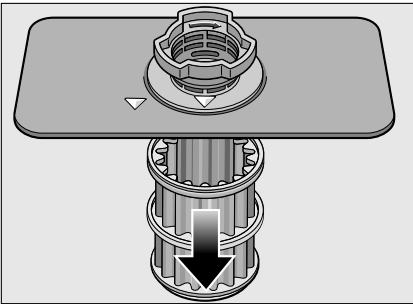
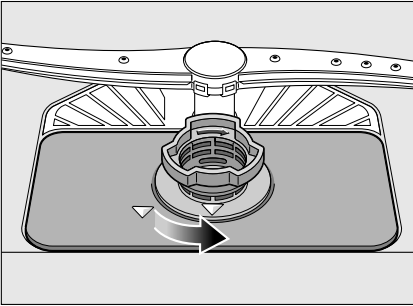
- 檢查料位指示燈 [5] 和 [6]。必要時，再添加軟化鹽和 / 或光潔劑。

## 濾塞

濾塞 [29] 可阻止洗碗用水裡的粗狀污染物被沖到排水幫浦裡面去，有時，這種污染物會造成濾塞堵塞。

濾塞由一個圓筒篩、一個平板式的過濾網和一個微型的過濾網組成。

1. 每次洗碗後，請您檢查濾塞處是否有殘渣，
2. 轉動圓筒篩，鬆開後將整個過濾裝置拿出。

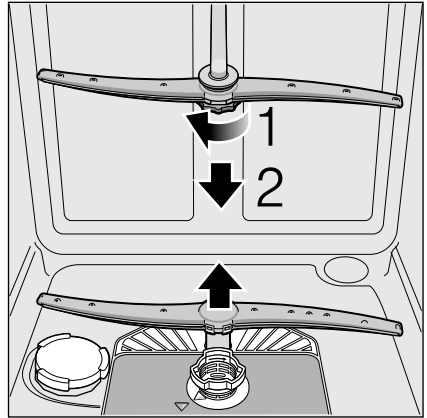


3. 在自來水下沖洗就可去除濾塞的殘留食物，
4. 再以相反順序重新安裝濾塞，此時要注意關上後的箭頭標記要對齊。

## 沖水棒

石灰質和其它來自洗碗用水的污染物可能會造成沖水棒 [23] 和 [27] 的噴孔和軸承堵塞。

1. 檢查沖水棒噴孔是否被殘留食物堵塞，
2. 旋開上沖水棒 [23] 並拆下，
3. 將下沖水棒 [27] 向上拉出。



4. 在自來水下將兩個沖水棒清理乾淨，
5. 將沖水棒重新裝上 (啣合或旋緊)。

## ❓ 如何處理故障？

根據經驗，日常使用時所發生許多小問題都能自己解決，如此能很快地重新照常使用洗碗機。在下面的說明中您可以了解造成問題的可能原因，還有有助於自行解除問題的說明。

### 提示

如果洗碗機在洗滌過程中突然停止或不啟動，請先執行“終止程序”(重設)功能。(參閱“操作本機器”章節)

**⚠️ 警告 – 請注意：**只有專業技術人員才可以對本機器進行修理。如果需要更換零件，必須注意，只要採用原廠零備件。如果非專業人員進行修理或者不採用原廠零備件，可能會造成嚴重的損壞或者對使用者造成嚴重的危險。

## 顯示器視窗中的故障顯示

某些故障在顯示器視窗 [12] 作明文顯示且提供解決方法的建議 (例如濾塞裝置髒了 (E22) --> 清理濾塞)

## 排水幫浦

沒有被濾塞過濾的比較大的殘留食物或其它異物，可能會造成排水幫浦卡死。此時，無法排出洗滌用水，洗滌用水就會停留在濾塞上方。

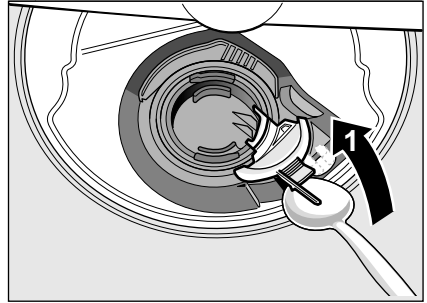
### ⚠️ 警告 – 割傷危險！

清理排水幫浦時，請注意不要觸碰玻璃碎片或尖利物品而受傷。

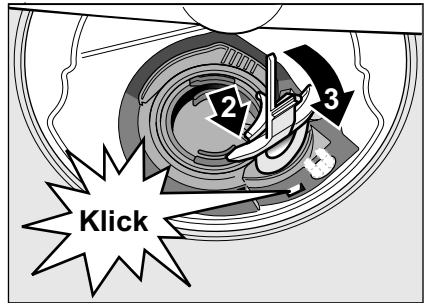
在這樣的情況下：

1. 先切斷洗碗機電源，
2. 拿出上層碗籃 [22] 和下層碗籃 [30]，
3. 拆卸濾塞 [29]，
4. 將水汲出，需要時可使用海綿。

5. 如下圖所示用湯匙將白色幫浦蓋罩拿下。抓住蓋罩的凸出部位，再向內傾斜並提升，將蓋罩全部拿下。

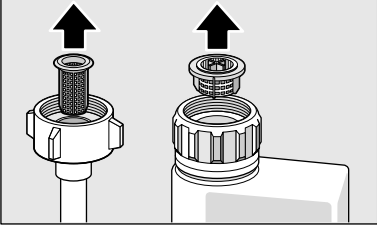


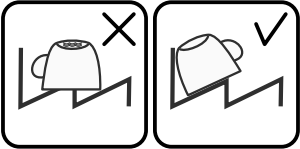
6. 檢查葉輪有沒有異物，如果有，應清除，
7. 將蓋子裝回原位，再壓下直到啣合為止 (此時應聽到啣合聲)。



8. 裝回濾塞，
9. 將碗籃重新裝上。

## 故障一覽表

故障	原因	解除故障
“檢查進水” [4] 指示燈。	進水軟管彎折。	鋪設進水管時，不要出現彎折部位。
	沒有打開水龍頭。	打開水龍頭。
	進水管卡住或沉積石灰質。	打開水龍頭。 進水水龍頭打開時，水流量應該至少為 10 公升 / 分鐘。
	裝在進水管處的濾塞堵塞。	關機並拔出機器電源插頭。 關緊水龍頭。旋下進水管。
		
		清理進水軟管中的濾網，再旋接水管。檢查密封情況。恢復供電。開機。
E:22 故障代碼亮起。	濾塞中 [29] 有污垢或堵塞。	清理濾網。 (參見清理和保養說明)。
E:24 故障代碼亮起。	排水管被堵塞或折彎。	鋪設軟管時不要出現折彎的地方，必要時要清除殘渣。
	虹吸管接口沒有打開。	檢查虹吸管接口，必要時要打開。
	排水幫浦的蓋板鬆動了。	將蓋板插入好到啮合為止。 (參見排水幫浦說明)
E:25 故障代碼亮起。	排水幫浦堵塞或排水幫浦蓋罩未插上好。	清理排水幫浦，使蓋板啮合好。 (參見排水幫浦說明)
E:27 故障代碼亮起。	電壓太低。	此非機器故障，請叫專業人員檢查電源電壓和電氣設備的安裝狀況。
數位顯示器上顯示不同的故障代碼。 (E:01 到 E:30)	大概發生了技術故障。	用電源開關 [1] 關機。 稍後重新開機。
		如果重新發生此問題，應關緊水龍頭並拔出電源插頭。 請與售後服務部聯絡並告知故障代碼。
顯示器閃爍。	機器門未關好。	關上機器門，此時應注意，不要有任何物品（例如餐具、芳香劑等）從碗籃中凸出且阻擋關門。

故障	原因	解除故障
軟化鹽不足指示燈 [5] 和 / 或光潔劑不足指示燈 [6] 不亮。	沒有裝光潔劑。 缺少軟化鹽。 感測器測不到軟化鹽錠。	添加光潔劑。 再添加軟化鹽。 改用別種軟化鹽。
軟化鹽不足指示燈 [5] 和 / 或光潔劑不足指示燈 [6] 不亮。	料位指示燈被關閉。 還存有足夠的軟化鹽、光潔劑。	啟用 / 停用 ( 參閱水軟化裝置、軟化鹽或光潔劑等章節)。 檢查料位指示燈和實際料位。
洗程結束後，仍有水停留在機器內。	濾塞裝置或濾塞 [29] 底下的部位堵塞。 洗碗程序尚未結束	清理濾塞和濾塞底下的部位 ( 參閱排水幫浦說明)。 等到洗程結束或者進行機器重設 ( 參閱終止程序的說明 )
餐具未乾。	料槽中沒有光潔劑或光潔劑量不足。 選用的洗程無烘乾功能。 餐具刀叉等凹進處積水。	添加光潔劑。 選擇帶有烘乾功能的程序 ( 參閱程序一覽表、程序進程相關說明)。 擺放時，應注意要將這種餐具儘量斜放。
		
	使用的多效合一洗滌劑的烘乾效果差。 沒有啟用強烘乾功能以增進烘乾效果。 取出餐具過早或者烘乾過程尚未結束。 所使用的環保光潔劑的烘乾效果差。	改用別種多效合一洗滌劑以達到更佳的烘乾效果。再添加光潔劑可增進烘乾效果。 啟用強烘乾功能 ( 參閱 “ 操作本機器 ” 章節 ) 應等到程序結束後或者程序結束 30 分鐘後再取出。 使用知名品牌光潔劑。環保產品的效果往往會比較差。
塑膠餐具未乾。	塑膠產品的特性。	塑膠的儲熱能力較差，因此烘乾效果也會比較差。
刀叉筷匙洗完後未乾。	刀叉筷匙籃中的刀叉筷匙沒有擺放好。 刀叉抽屜中的刀叉筷匙等沒有擺放好。	刀叉筷匙應儘量分散擺放，儘量不要靠在一起。 將刀叉筷匙等正確分類並儘量分散擺放。
洗完後，機器內部是濕的。	非設備故障。	基於 “ 冷凝烘乾 ” 的烘乾原理，機器內部有一些水滴屬於正常物理效應。空氣中的濕氣在洗碗機內壁上凝結，再流下並由機器排出。

故障	原因	解除故障
餐具上留有殘留食物。	餐具擺得太緊，碗籃太滿。	擺放餐具時，應留足夠空間以便水可噴灑到所有餐具表面。儘量不要相互重疊。
	水沖水棒轉動受阻。	擺放餐具時，應注意沖水棒轉動不受阻。
	沖水棒孔堵塞。	清理沖水棒的噴水孔 (參閱清理和保養章節)。
	濾塞 [29] 髒了。	清理濾塞 (參閱清理和保養章節)。
	濾塞 [29] 未正確安裝和 / 或沒有啮合好。	正確安裝濾塞並使其啮合。
	洗程不夠強。	選擇比較強的洗程。
	因為餐具事先已過於預洗，所以洗碗機感測器採用強力不足的洗程。比較嚴重的污垢無法完全清除。	不要預洗餐具。只要清除餐具上的較大塊的殘留食物。 建議選用經濟 50° 或強力洗程。
	高的、較細的器皿在角落處沒有洗乾淨。	建議將高的、細的器皿不要太傾斜，也不要擺放在角落部位。
殘留洗滌劑	上層碗籃 [22] 左右高度不一。	用兩側手柄將上層碗籃的高度調整均勻。
	餐具在阻擋洗滌劑槽的蓋子，因此蓋子無法完全打開。	不要讓餐具阻擋洗滌劑槽的蓋子。 不要在洗碗碟槽中擺放任何餐具或芳香劑。
	洗碗碟阻擋洗滌劑槽的蓋子。	洗碗碟應橫向擺放，不要立放。
	洗碗碟應用於快速或短時程序。	洗碗碟的溶解時間對於快速或短時程序來說太長。
	所選的短時程序達不到洗滌劑所需溶解時間。	改用洗滌劑粉或者選用較強力的程序。
塑膠餐具上出現水痕。	洗滌效果和溶解特性會因較長的存放時間受影響或者洗滌劑已嚴重粘結成塊。	改用別種洗滌劑。
	基於物理原理，在塑膠表面上產生水滴是不可避免的。烘乾後還看得到水痕。	選用比較強力的洗程 (換水頻率比較大的程序)。 擺放餐具時，注意斜放。 使用光潔劑。 必要時提高水軟化裝置的設定。

故障	原因	解除故障
料槽中或機器門上有可擦拭的或水溶的沉澱物層。	洗滌劑成分沉澱。這樣的沉澱物層通常無法用化學藥劑 (例如機器清潔劑等) 清除。	改用別種洗滌劑品牌。 對本機器進行機械式清理。
	如果料槽底部出現“白色”沉澱物層，則表示水軟化裝置設定不當。	提高水軟化裝置的設定，必要時改用別種洗滌劑。
	軟化鹽槽蓋 [28] 未旋緊。	將軟化鹽槽蓋旋緊。
	僅適用於玻璃杯：在玻璃製品上開始形成的白霜層 (玻璃腐蝕) 無法徹底擦拭掉。	參閱玻璃製品和餐具受損情況章節。
餐具、器皿或機器門上形成白色、難以清除的沉澱物層。	洗滌劑成分沉澱。這樣的沉澱物層通常無法用化學藥劑 (例如機器清潔劑等) 清除。	改用別種洗滌劑品牌。 對本機器進行機械式清理。
	硬度範圍設定不當或水硬度大於 50°dH (8.9 mmol/l)。	請依使用說明書進行設定或加填軟化鹽。
	三合一洗滌劑或環保洗滌劑的效力不足。	請依使用說明書設定水軟化裝置或分開使用各成分 (知名品牌洗滌劑、軟化鹽和光潔劑)。
	洗滌劑量過低。	提高洗滌劑量或改用別種洗滌劑。
	選用的洗程不夠強。	選擇比較強的洗程。
餐具上有茶漬或來自口紅的污漬。	洗滌溫度太低。	選用洗滌溫度較高的程序。
	洗滌劑量不足或使用了不適合的洗滌劑。	添加適合的洗滌劑並採用正確釋放值。
	因為餐具事先已過於預洗，所以洗碗機感測器採用強力不足的洗程。比較嚴重的污垢無法完全清除。	不要預洗餐具。只要清除餐具上的較大塊的殘留食物。 建議選用經濟 50° 洗程
在機器內部或不銹鋼餐具上形成有色的 (藍色、黃色或褐色)、難以清除的表層。	這樣的表層來自蔬菜 (例如白菜、芹菜、土豆、麵條等) 或來自自來水 (例如錳) 的成分。	可用機械清潔劑或透過機械式清潔來部分清除。這樣的表層對身體健康無害。
	金屬成分會在銀製或鋁製餐具上形成表層。	可用機械清潔劑或透過機械式清潔來部分清除。
機器內部 (尤其在底部) 形成有色的 (黃色、橘色、褐色) 易於清除的表層。	來自殘留食物的成分和自來水 (石灰質) 的表層，“肥皂狀似”的	檢查水軟化裝置的功能 (添加軟化鹽) 或使用多效合一洗滌劑時 (洗碗錠) 要啟動水軟化功能 (參閱水軟化裝置、軟化鹽等章節)

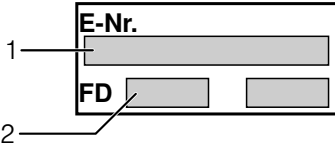
故障	原因	解除故障
塑膠餐具變色。	洗滌溫度太低。 因為餐具事先已過於預洗，所以洗碗機感測器採用強力不足的洗程。比較嚴重的污垢無法完全清除。	選用洗滌溫度較高的程序。 不要預洗餐具。只要清除餐具上的較大塊的殘留食物。 建議選用經濟 50° 洗程
玻璃杯、金屬色表面的玻璃杯和刀叉上出現可清除的條痕。	光潔劑用量太大。 沒有倒入光潔劑或用量設定過低。 洗程清洗階段中還有殘留洗滌劑。餐具阻擋洗滌劑槽蓋(蓋子無法完全打開)。 因為餐具事先已過於預洗，所以洗碗機感測器採用強力不足的洗程。比較嚴重的污垢無法完全清除。	將光潔劑用量調低。 添加光潔劑並檢查釋放值(建議用第 4 到第 5 級)。 不要讓餐具阻擋洗滌劑槽的蓋子。 不要在洗碗碗槽中擺放任何餐具或芳香劑。 不要預洗餐具。只要清除餐具上的較大塊的殘留食物。 建議選用經濟 50° 洗程
正在開始形成或者已經有無法逆轉的玻璃渾濁度。	用洗碗機洗滌時，玻璃杯外觀可能會受所影響，但可用洗碗機洗。	請使用不會受洗碗機洗滌影響的玻璃杯。 洗滌結束後，儘量避免玻璃杯長時間留在有蒸氣的機器中。 選用洗滌溫度較低的程序。 依據當地水硬度設定水軟化裝置(必要時，調低一級)。 採用含有玻璃製品保護成分的洗滌劑。
刀叉等出現生鏽痕跡。	刀叉抗鏽性不足。刀刃往往會出現此問題。 在與易生鏽物件(鍋把、受損碗籃等)一起洗滌時，刀叉可能會隨著生鏽。 洗碗用水的鹽含量過高，原因是軟化鹽槽的蓋子未旋緊或倒入軟化鹽時部分鹽溢出。	使用抗鏽性刀叉。 不要洗滌會生鏽的餐具。 關緊軟化鹽槽或清除倒出的軟化鹽。
機器不啟動。	樓房中的保險裝置有問題。 洗碗機電源線插頭未插好。	檢查保險裝置。 確認電源線在機器背面和在插座上都完全插好。檢查插座功能是否正常。
程序自動啟動。	洗碗機門未關好。 未等到洗程結束。	關上機器門， 重設本機器。 (參閱終止程序的說明)。
機器門很難打開。	兒童安全鎖已啟動。	減活兒童安全鎖。(參閱使用說明書背面折頁)

故障	原因	解除故障
機器門無法關好。	門鎖已跳動。 由於安裝機器的部位或安裝方式，要關機器門時，機器門被阻擋。	用較大力氣將機器門關好。 檢查洗碗機安裝情況：關門時，機器門或配件不得碰上其他地方。
洗滌劑槽蓋無法關好。	粘住的殘留洗滌劑在阻擋洗滌劑槽或槽蓋。	清除殘餘洗滌劑。
洗滌劑槽或洗碗碗槽中有殘留洗滌劑。	餐具在阻擋沖水棒，因此洗滌劑未被沖走。 添加時，洗滌劑槽未乾。	確認沖水棒轉動順暢。 洗滌劑只要倒入乾燥的洗滌劑槽中。
洗程正在進行時，洗碗機停機或程序被中斷。	機器門未關好。 不要在洗碗碗槽中擺放任何餐具或芳香劑。 上層碗籃壓到機器門內側，阻擋機器門正常關上。 供電和 / 或供水中斷。	關上機器門， 檢查洗碗機背面是否被插座或沒有拆卸的軟管固定器壓入。 恢復供電和 / 或供水。
進水閥發出撞擊聲。	與樓房水管系統安裝情況有關係，並非機器故障。不會影響洗碗機的正常運作。	無法解除問題。
撞擊聲或嗒嗒聲。	沖水棒碰到餐具，餐具未擺放好。 擺放少量餐具時，噴出的水會直接噴到洗碗機內壁上。 洗程進行時，較輕的餐具會移動。	擺放餐具時，應注意沖水棒不要碰上餐具。 擺放多一些餐具或將餐具更均勻地擺放在洗碗機中。 擺放輕餐具時，應注意這類餐具儘量固定好。
產生不正常的過多泡沫。	光潔劑槽中放了手洗用洗滌劑。 光潔劑溢出。	光潔劑槽應立即添加光潔劑。 用擦布清除光潔劑。

## 售後服務

當無法自行解除故障，請與售後服務部門聯絡。我們總是可以為您找到解決辦法，而且往往可避免派出技術人員到現場進行維修。在您附近的售後服務部門的詳細聯絡資料，請參見本說明書背面或另外附上的售後服務部門目錄。

打電話聯絡時，請告知產品編號 (ENr.=1) 和製造編號 (FD=2)，這兩種資料印在洗碗機門上的規格銘板 [34] 上。



請您信賴生產廠家的專業知識。請與我們聯絡。如此可以保證所需要的檢修工作由受過專業訓練的檢修技術人員進行，他們也具備適於您的機器所需的原廠零備件。

## 安裝和接通

為了能正常使用本機器，應該將洗碗機按專業標準安裝、連接電源和供水。進水和排水情況以及電氣接線值必須符合以下說明和安裝說明資料中的要求。

安裝洗碗機時，應按照下列步驟的順序進行：

1. 送貨時檢查，
2. 安裝，
3. 排水連接
4. 飲用水連接
5. 接電

### 供貨範圍

發現有問題時，請聯絡您購買機器的供應商或者聯絡本公司售後服務部門。

- 洗碗機
- 使用說明書
- 安裝說明書
- 保修證書 \*
- 安裝材料
- 蒸氣保護板 \*
- 橡膠擋板 \*
- 電源線

\* 依具體機型而定

### 安全注意事項

請注意“安裝”章節中的相關安全提示。

### 送貨

洗碗機出廠前受過徹底的功能檢驗，因此機器上留下一些水痕。第一次洗碗時，這些水痕將被沖洗掉。

## 技術資料

### 重量：

最多 60 公斤

### 電壓：

220~240 伏，50 或 60 赫茲

### 連接值：

2.0~2.4 千瓦

### 保險裝置：

10/16 安 ( 英國 13 安 )

### 功率輸入：

關機時 0.5 瓦

沒有關機時 0.5 瓦

### 水壓：

最低 0.05 MPa (0.5 巴)，最大 1 MPa (10 巴)。在水壓更大的情況下：

預接減壓閥。

### 進水量：

最少 10 公升 / 分鐘

### 水溫：

冷水；使用熱水時，水溫不應超過 60 °C。

## 安裝本機器

關於洗碗機所需安裝尺寸規格，請查閱安裝說明書。用螺紋腳調節機器高度，使洗碗機保持水平。此時要注意洗碗機安裝平穩性。

- 本來為嵌入式或安裝在櫥櫃裡面的洗碗機，如果之後想以獨立式機器安裝，則必須採取防護傾覆的措施，例如可以用螺絲釘將機器固定在牆上，或安裝在長的連塊檯面底下，檯面應用螺絲釘旋接兩側的其他櫥櫃。
- 本機器也可以安裝在成套廚房設備的木頭壁或塑膠壁之間。

## 排水連接

1. 至於必要的工作步驟，請查閱安裝說明書，必要時，應再裝上配有溢流支管的虹吸管。
2. 然後再用隨附的零件將排水管接在虹吸管的溢流支管上。  
請注意，排水軟管不要被折彎、擠壓或者糾結，請同時注意，排水口中沒有蓋子在阻擋污水的排放！

## 飲用水連接

1. 請依據安裝說明書並用隨附的零件將飲用水管連接在水龍頭上。  
此時要注意，飲用水軟管不要被折彎、擠壓或者糾結。
2. 更換機器時，一定要用一條新的進水管。

### 水壓：

最低 0.05 MPa (0.5 巴)，最大 1 MPa (10 巴)。在水壓更大的情況下：預接減壓閥。

### 進水量：

最少 10 公升 / 分鐘

### 水溫：

冷水；使用熱水時，水溫不應超過 60 °C。

## 熱水連接 \*

\* 依具體機型而定

洗碗機可接冷水或熱水，最高水溫為 60 度。

當有節能設備和適當安裝狀況的設備能提供熱水時，例如備有循環管線的太陽能熱水系統等，我們建議洗碗機接熱水。

可節約能源和時間。

用 **R:0** / 熱水設定可以使機器最佳地適合使用熱水的工作模式。

此時我們建議水溫（進水水溫）至少為 40°C，最高不要超過 60°C。

當熱水來自電熱水器時，我們不建議採用熱水連接。

### 熱水設定：

1. 打開機器門。
2. 打開電源開關 **[1]**。
3. 按住程序按鈕 **[A]** 不放並同時按下“開始”鍵 **[10]** 直到數位顯示器顯示 **H:0...** 為止。
4. 放開兩個按鈕。  
按鈕 **[A]** 的顯示燈閃爍，數位指示燈 **[3]** 會顯示出廠前預設的設定值 **H:04**。
5. 連續觸按程序按鈕 **[A]** 幾次，一直到數位顯示器 **[3]** 出現出廠時預設的設定值 **R:00**。

### 如何變更調節值：

1. 觸按按鈕 **[C]** 可關閉 **R:00** 或打開 **R:0** / 熱水功能。
2. 觸按“開始”鍵 **[10]**。  
機器將儲存最新設定值。
3. 將機器門關上。

## 接電

- 洗碗機只可以連接到按相關規程安裝的插座，該插座應為接地插座、電壓 220 伏到 240 伏 (V)、頻率為 50 赫茲或 60 赫茲 (Hz) 的交流電插座，至於必要的保險裝置，請查看規格銘板 **[34]**。
- 電源插座必須安裝在機器附近的地方，機器安裝後也須方便接近插座。  
本機器安裝好以後，如果無法方便接近插頭，則為了符合一般安全規定要求，必須安裝全相的電路切斷開關，該開關的觸頭間隙需至少為 3 毫米。
- 只有專業人員才可以更改接電情況。
- 如果需要延長電源線，只得向售後服務部門購得延長線。
- 使用故障電流保護開關時，只可用有 **[E]** 標誌的類型，只用這種保護開關才能保障遵守當前有效規定的要求。
- 本機器裝有水安全保護裝置；請注意：該裝置只有在機器接通電源的情況下才能起到作用。

## 拆除洗碗機

這裡也要遵守工作步驟的順序：

1. 切斷洗碗機的電源，
2. 關上進水水龍頭，
3. 拆下排水管和飲用水管，
4. 鬆開並拆卸洗碗機與其他櫥櫃間的固定螺絲，
5. 如果洗碗機底下裝有踢腳板，應將其拆下，
6. 拉出洗碗機，同時小心收起軟管。

## 搬運洗碗機

清空洗碗機，固定住所有散落部件。

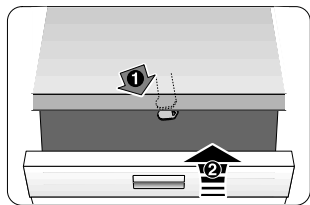
**洗碗機必須按照下列步驟清空：**

1. 打開水龍頭。
2. 打開機器門。
3. 打開電源開關 1。
4. 選擇溫度最高的程序，  
數位顯示器 3 顯示預計的程序時間。
5. 觸按“開始”鍵 10。
6. 將機器門關上，  
程序開始進行，
7. 等約 4 分鐘以後，再打開機器門。
8. 重複觸按開始鍵 10，一直到數位顯示器顯示 0:01 為止。
9. 將機器門關上，
10. 等約 1 分鐘過後，再打開機器門。  
數位指示器顯示 0:00。
11. 關掉電源開關 1。
12. 把水龍頭關緊、鬆開並拆除給水軟管，  
讓裡面的殘留水完全流出，  
洗碗機只要立放搬運。  
(這樣可防止殘餘水流入機器控制單元造成程序運轉的故障)

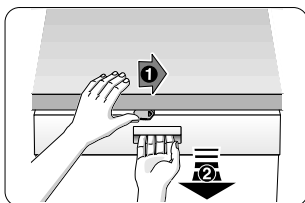
## 防凍保護

如果洗碗機安裝在易受凍的地方(例如：度假別墅)，則必須徹底排出洗碗機內部所有的水(參閱有關“搬運”的說明)。

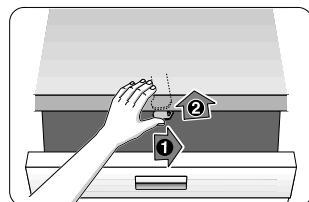
### 兒童安全鎖(機器門鎖住裝置)\*



40



41



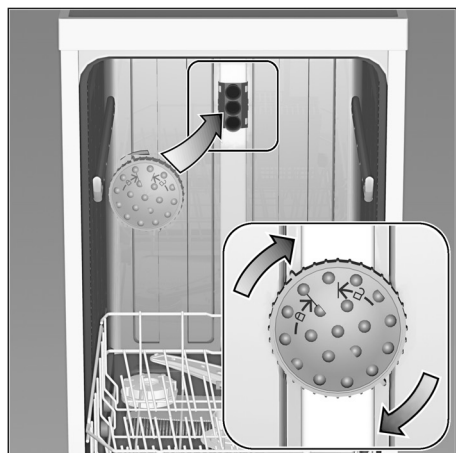
42

### ⚠ 警告

遠離本機器時，請務必將機器門關好。  
只有如此可以防止兒童不會遇到危險情況。

40 啟動兒童安全鎖。  
41 打開機器門時，  
應事先啟動兒童安全鎖。  
42 解鎖兒童安全鎖。

### 烤盤噴水頭按鈕 \*



大烤盤或網架以及超過30公分的平盤(餐盤、義大利麵盤、大底盤)  
可用此噴水頭清理。  
為此請拿出上層碗籃且依上圖所示裝上噴水頭。

為了讓噴水能噴到所有盤子，請依上圖所示擺放烤盤  
(最多4個烤盤和2個網架)。

使用洗碗劑時，請務必使用上層碗籃或者烤盤噴水頭！

\* 只有部分機型

# AquaStop (防漏水保護) 保證 (不適於不具AquaStop/防漏水保護的機型)

1. 個人使用者若因本公司之AquaStop自動偵測漏水系統故障而蒙受水損，我方將負責賠償。為了保障防漏水保護，必須將本機器連結到公共電網。
2. 本責任的保固有效期限為本機器全部使用壽命。
3. 保固條約的前提條件為：搭載AquaStop自動偵測漏水系統之機台必須依照本公司之說明書正確安裝與連接；這裡也包括依專業標準安裝的防漏水保護延長管(原廠配件)在內。本公司的保固範圍並不包含水龍頭、連接AquaStop自動偵測漏水系統接頭之管線或控制閥故障。
4. 原則上，搭載AquaStop自動偵測漏水系統之機台於運轉期間不需人員看照，於運轉結束後亦不需刻意關閉水龍頭。唯有當您長時間離開住所時（例如外出渡假數星期時），才需關閉水龍頭。

博西家用電器股份有限公司

台北總公司: 114台北市內湖區洲子街80號11樓 (02)8978-0999

台中分公司: 407台中市西屯區大恩街16號1樓 (04)2369-0789

高雄分公司: 804高雄市鼓山區中華一路276號 (07)262-0998

維修專線: 0800-368-888

<http://www.bosch-home.com.tw>

## **Robert Bosch Hausgeräte GmbH**

Carl-Wery-Straße 34

81739 München

Germany

**[www.bosch-home.com](http://www.bosch-home.com)**



**9000909149** zh-tw (9307) 640TV