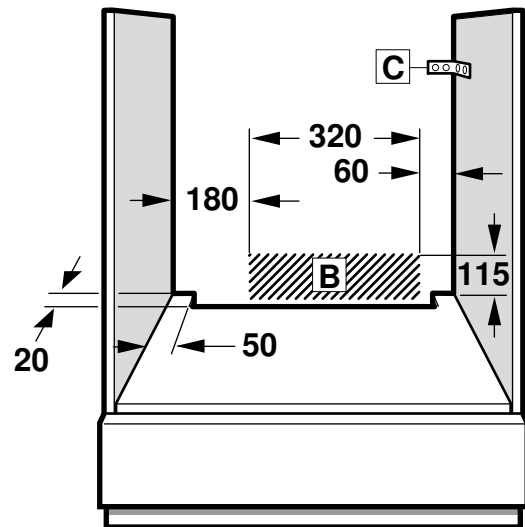
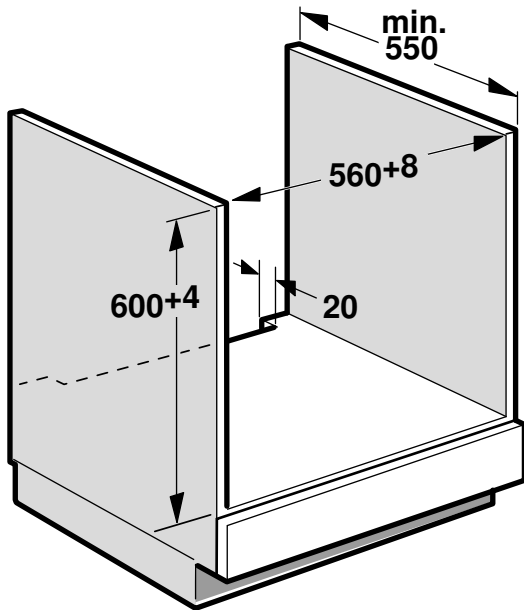
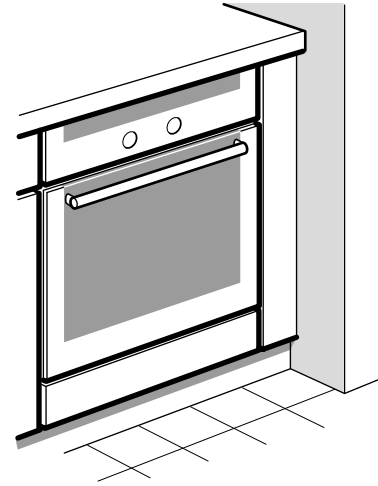
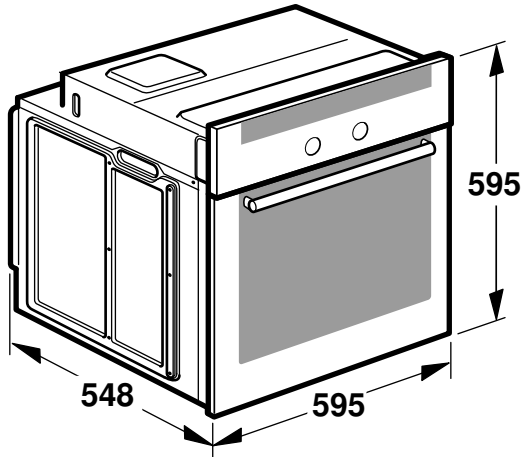
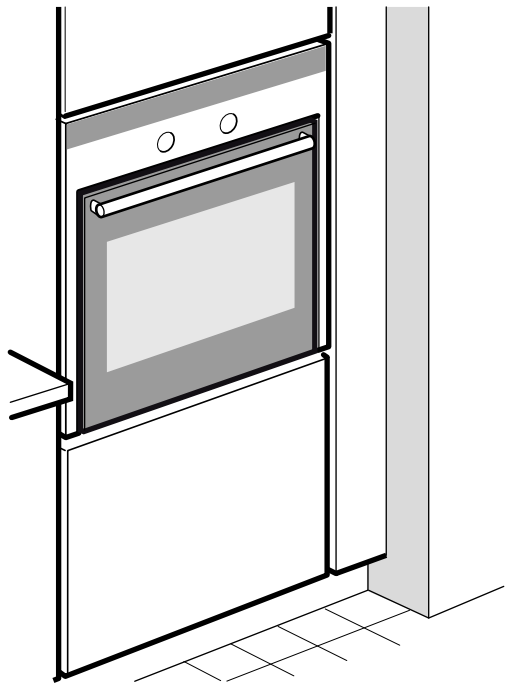
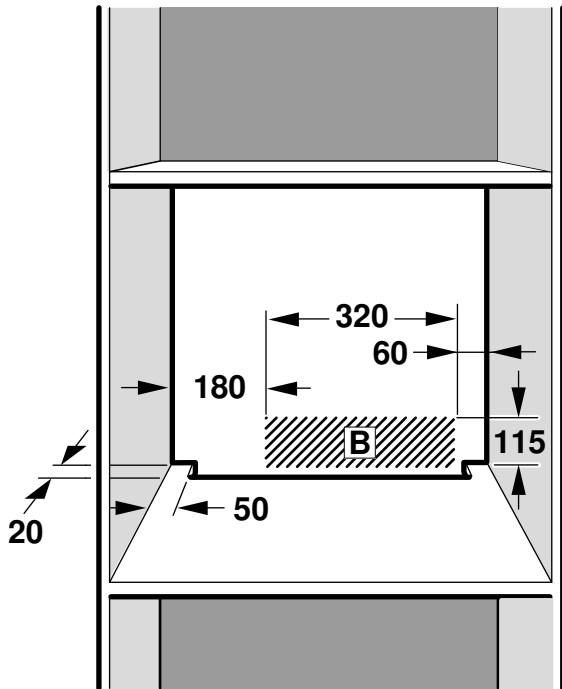
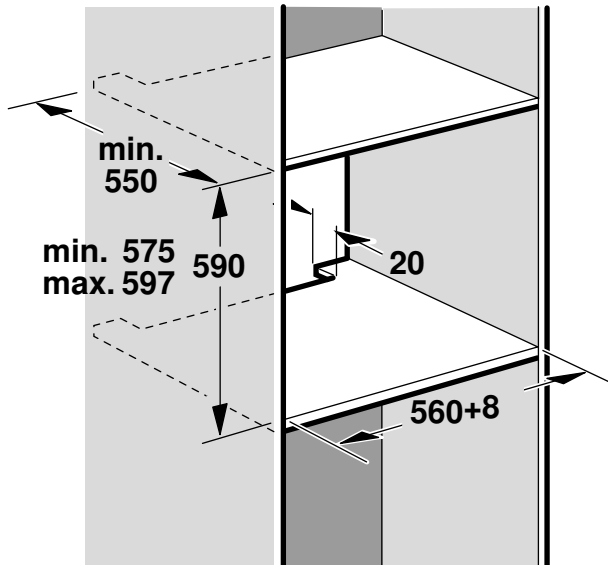




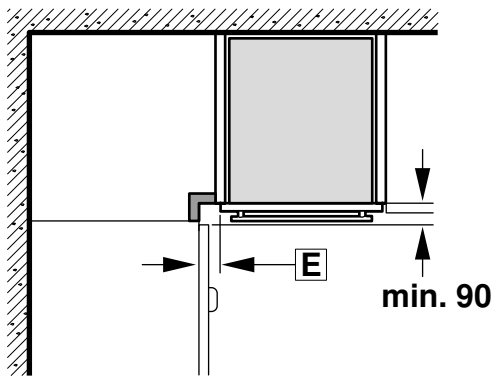
1



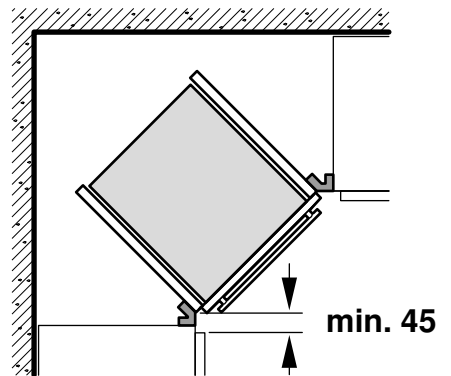
2



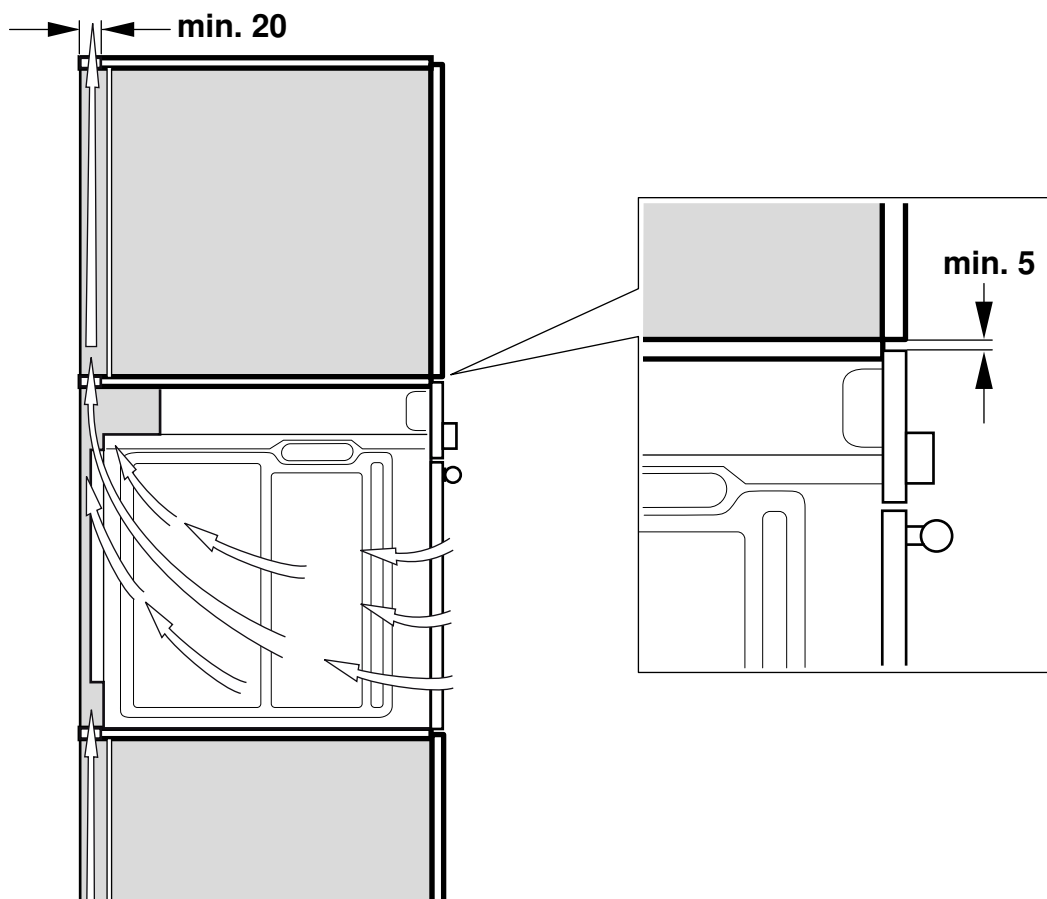
3



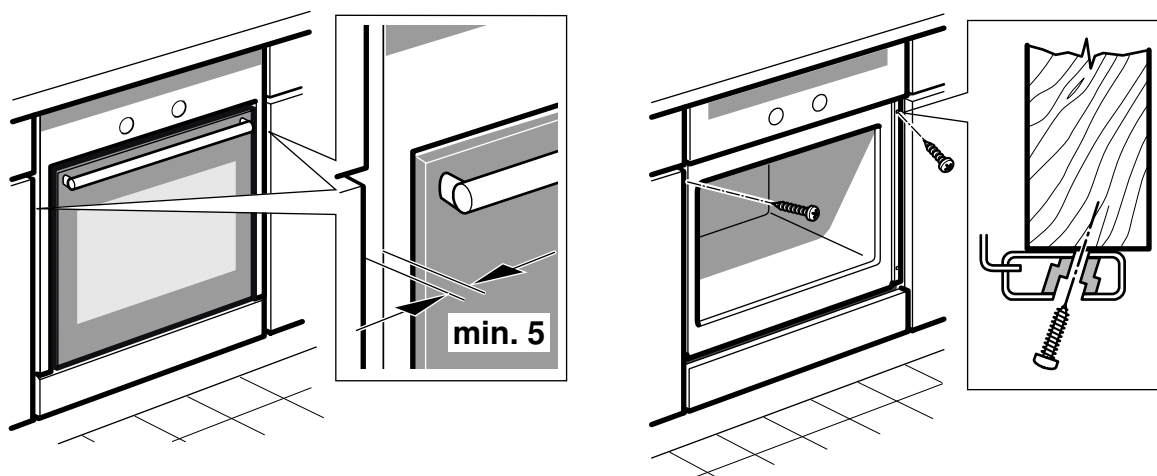
D



4



5



ro

Indicații importante

Acest aparat este adecvat pentru o utilizare până la o înălțime de maxim 2000 de metri deasupra nivelului mării.

În cazul în care aparatul va fi montat sub o plită, respectați instrucțiunile de montaj pentru plită.

Nu folosiți mânerul ușii pentru transportul sau montajul aparatului.

Înainte de montaj, verificați aparatul cu privire la deteriorări cauzate prin transport.

Înainte de punerea în funcțiune, îndepărtați ambalajul și foliile din plastic din interiorul cuptorului și de la ușă.

În timpul tuturor lucrărilor de montaj, aparatul trebuie să fie scos de sub tensiune.

Pregătirea mobilei - figura 1

■ Acest aparat este adecvat pentru o utilizare până la o înălțime de maxim 2000 de metri deasupra nivelului mării.

■ Numai un montaj profesional, conform acestor instrucțiuni de montaj, garantează o utilizare în siguranță. În cazul deteriorărilor provocate printr-un montaj greșit, responsabilitatea aparține persoanei care a executat montarea.

- Respectați fișele de instalare pentru asamblarea accesoriilor.
- Mobilele în care se efectuează montarea trebuie să reziste la temperaturi de până la 90 °C, iar panourile frontale ale mobilelor adiacente, până la 70 °C.
- Nu montați aparatul în spatele unui panou decorativ. Există risc de supraîncălzire.
- Executați toate lucrările de decupare a mobilierului și a blatului de lucru înainte de introducerea aparatelor. Înlăturați așchiile, deoarece acestea pot afecta funcționarea componentelor electrice.
- Atenție la montaj! Piesele care sunt accesibile în timpul montajului pot avea muchii ascuțite. Pentru a evita rănierea prin tăiere, purtați mănuși de protecție.
- Priza aparatelor trebuie să se afle în zona suprafeței hașurate **B** sau în afara spațiului de montare.
- Între aparat și panourile frontale ale mobilelor adiacente este necesară o fantă de 5 mm.
- Piesele de mobilier nefixate trebuie prinse de perete cu un cornier **C** uzual, din comerț.

Aparatul de sub placa de lucru - figura 1

Palierul intermediar al dulapului încorporat necesită un decupaj de aerisire.

Fixați placa de lucru pe mobila încorporată.

Dacă cuptorul încorporat este montat sub o plită, respectați instrucțiunile de montaj ale plitei.

Aparatul în casetă înaltă - Figura 2+4

Aparatul poate fi montat și într-o casetă înaltă.

Pentru aerisirea cuptorului, palierile intermediare trebuie să prezinte un spațiu liber de aprox. 20 mm la peretele de conectare.

Montați aparatul atât numai de sus încât tava să poată fi scoasă fără probleme.

Montajul de colț - Figura 3

La montajul de colț, respectați dimensiunile **D**. Dimensiunea **E** depinde de grosimea panoului frontal al mobilei și de mâner.

Conectarea aparatului la rețeaua de curent

■ Înainte de a folosi pentru prima dată aparatul, asigurați-vă că linia electrică a locuinței dispune de un conductor de împământare corespunzător normelor de siguranță în vigoare. Conectarea aparatului trebuie să fie realizată numai de un electrician calificat și trebuie să corespundă reglementărilor legale și oficiale, precum și prescripțiilor furnizorului local de curent electric.

Lipsa conductorului de împământare sau o instalare realizată defectuos pot duce, în cazuri rare, la daune materiale sau răni grave (moarte sau răni corporale prin electrocutare).

Producătorul nu își asumă nicio răspundere pentru daune aduse aparatului sau persoanelor, care sunt datorate unei conectări electrice defectuoase sau necorespunzătoare.

- În timpul tuturor lucrărilor de montaj, aparatul trebuie să fie scos de sub tensiune.
- Aparatul corespunde clasei de protecție I și trebuie conectat numai la o priză de alimentare cu împământare.
- Cablul de conectare la rețea trebuie să fie de cel puțin tipul H05 V V-F 3G 1,5 mm².
Conductorul de împământare galben-verde trebuie conectat primul și, pe partea aparatului, trebuie să fie puțin mai lung decât celelalte două cabluri.
- Conform prescripțiilor de siguranță, trebuie să existe un dispozitiv de deconectare totală cu o deschidere a contactelor de cel puțin 3 mm. La conexiunile care se realizează la o priză cu împământare și ușor accesibilă oricând, dispozitivul de deconectare nu este necesar.
- În timpul montării, protecția la atingere trebuie asigurată.
- Alocați în doza de conectare conductorul fază și cel neutru (de nul). La o conectare greșită, aparatul se poate defecta.
- Cuptorul trebuie racordat corespunzător datelor de pe plăcuța de fabricație.
- Așezați aparatul care trebuie conectat în fața dulapului de încorporare. Cablul de conectare trebuie să fie suficient de lung.

Atenție! În timpul montării, cablul de rețea nu trebuie să vină în contact cu părți fierbinți ale aparatului și nici să fie prins.

- Lucrări similare la aparat, inclusiv înlocuirea cablajului, trebuie realizate numai de serviciul nostru de asistență tehnică.

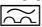
⚠ Pericol de moarte!

La contactul cu piesele conductoare electrice există pericol de electrocutare.

- Prindeți fișa de rețea doar cu mâinile uscate.
- Trageți cablul de rețea întotdeauna direct de ștecher și niciodată de cablu, deoarece acesta s-ar putea deteriora.
- Nu scoateți niciodată fișa din priză în timpul funcționării.

Respectați următoarele indicații și asigurați-vă că:

Indicații

- fișa de rețea și priza se potrivesc.
- secțiunea cablului este suficientă.
- sistemul de împământare este instalat conform dispozițiilor.
- înlocuirea cablului de rețea (dacă este necesară) se face numai de către un electrician. Cablul de rețea de schimb se poate procura de la unitățile service.
- nu vor fi folosite ștechere/cuple multiple și nici prelungitoare.
- la utilizarea unui dispozitiv de protecție la curenți reziduali diferențiali va fi utilizat numai un tip cu acest semn .

Doar acest semn garantează îndeplinirea prevederilor actuale în vigoare.

- fișa de rețea este accesibilă oricând.
- cablul de rețea nu este îndoit, strivit, modificat sau tăiat.
- cablul de rețea nu intră în contact cu surse de căldură.

Numai Suedia, Finlanda și Norvegia

Aparatul poate fi conectat și cu ștecherul atașat, cu sistem cu contact de protecție. Acesta trebuie să fie accesibil după montare. Dacă nu se poate asigura acest lucru, pe partea instalației trebuie montat de asemenea un comutator de separare pentru toți polii cu o deschidere a contactelor de cel puțin 3 mm.

Fixarea cu șuruburi a cuptorului la dulapul de încorporare - figura 5

- Introduceți aparatul complet în dulapul de încorporare. Cablul de rețea nu trebuie așezat peste margini ascuțite sau sub cuptor, nu trebuie prins, îndoit sau strivit și nu trebuie să vină în contact cu părți fierbinți ale aparatului.
- Aliniați central cuptorul în dulapul de încorporare și fixați-l cu ajutorul șuruburilor incluse (4x25).
- Dacă dulapul de încorporare corespunde dimensiunilor indicate de noi, deasupra cuptorului trebuie să rămână o fantă de ventilare. Pentru a asigura o ventilare suficientă, nu acoperiți niciodată această fantă de ventilare.
- Este necesară o distanță de siguranță de cel puțin 5 mm între aparat și pereții și mobilele adiacente ale bucătăriei.

Demontarea

Deconectați aparatul de la rețeaua electrică. Scoateți șuruburile de fixare. Ridicați ușor aparatul și scoateți-l complet.