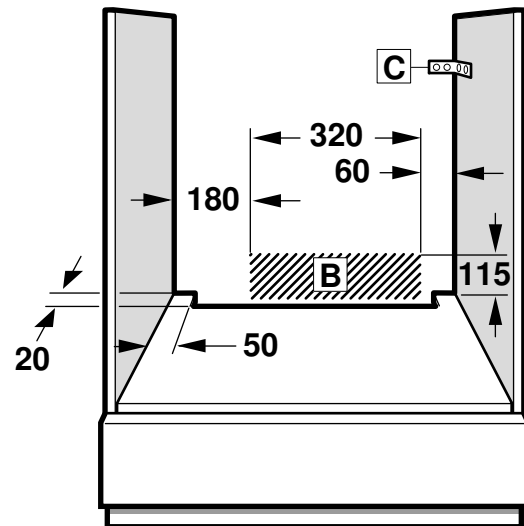
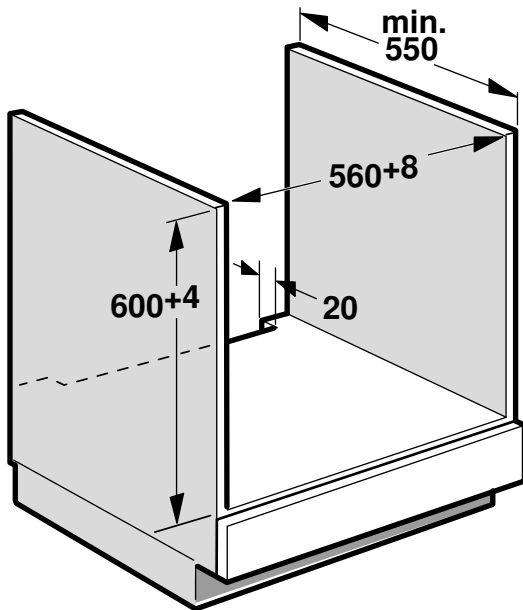
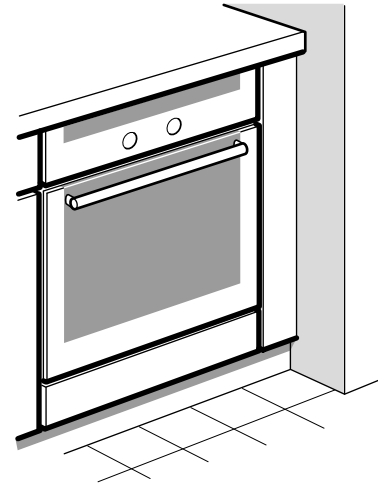
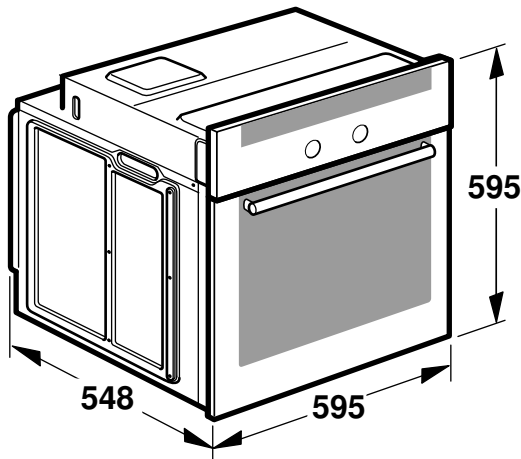
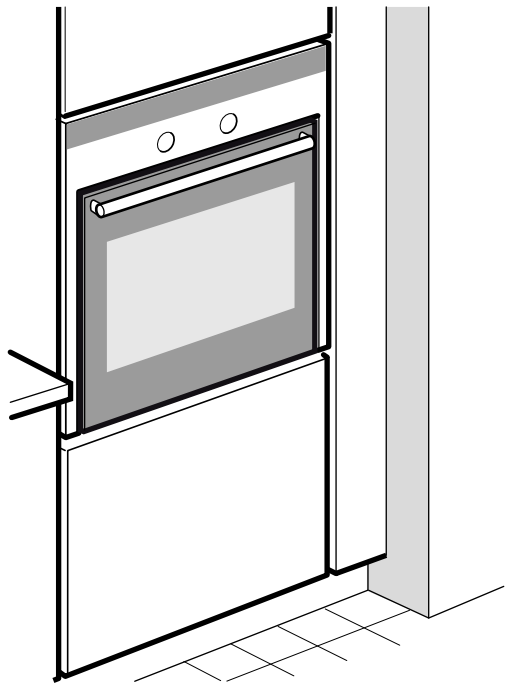
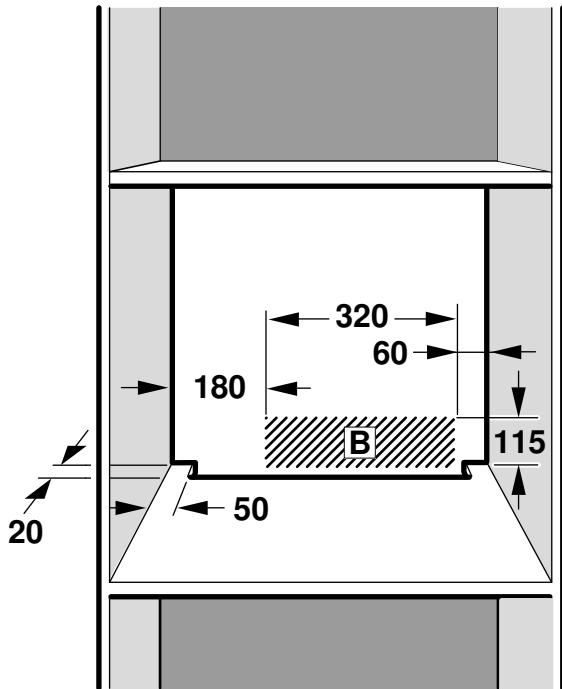
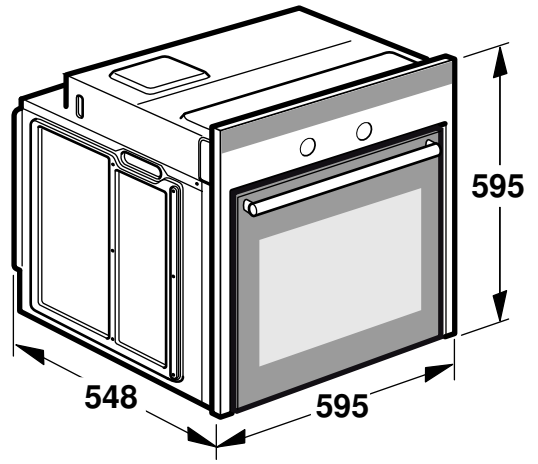
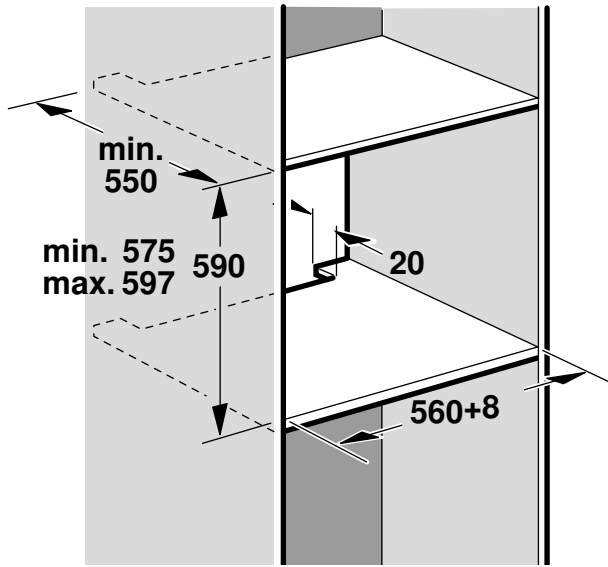




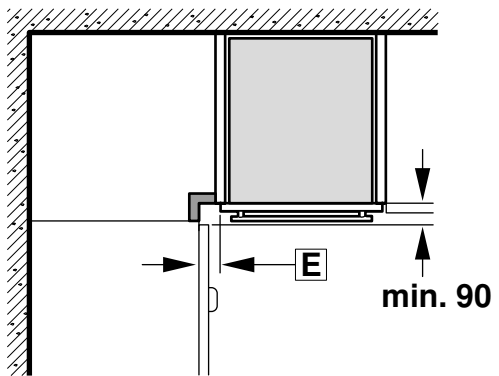
1



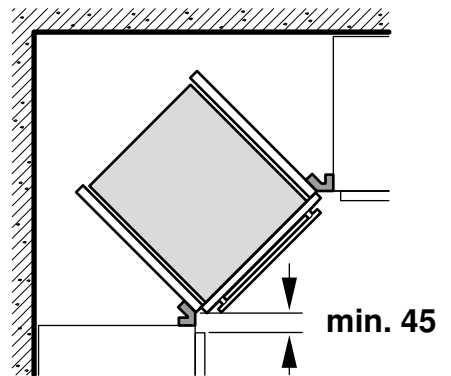
2



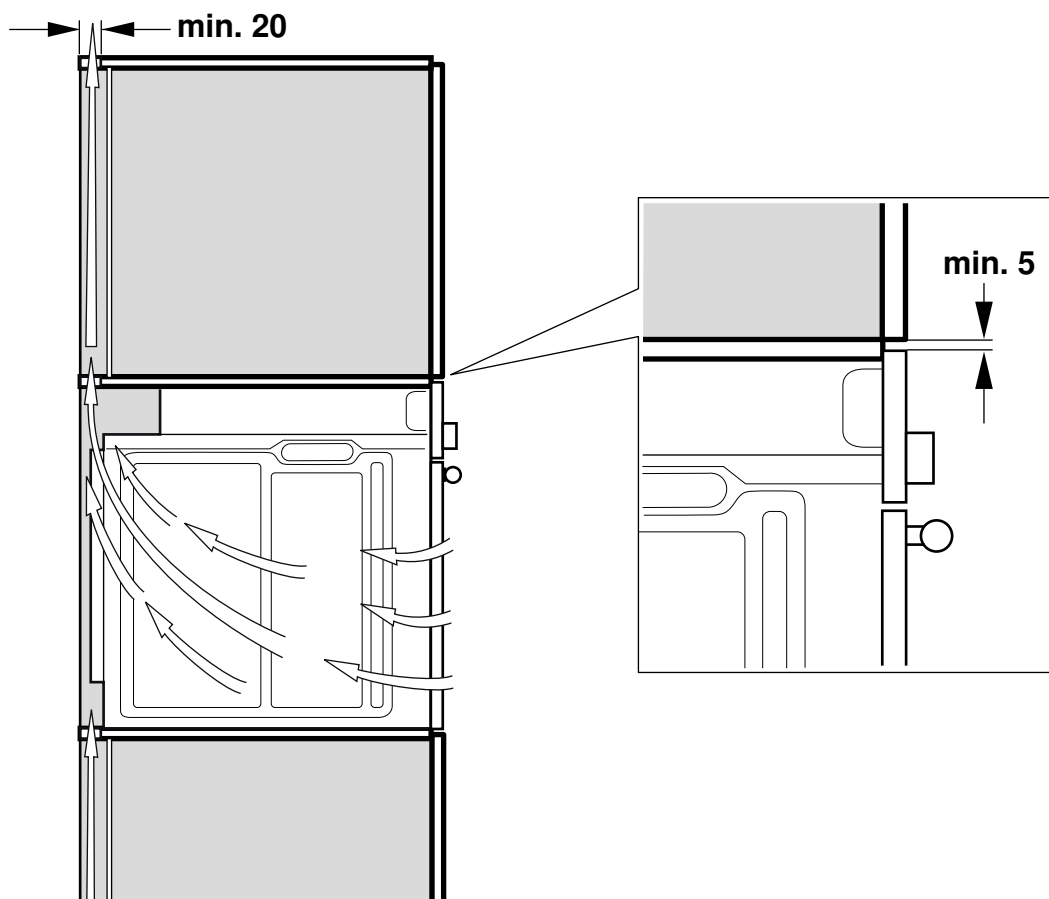
3



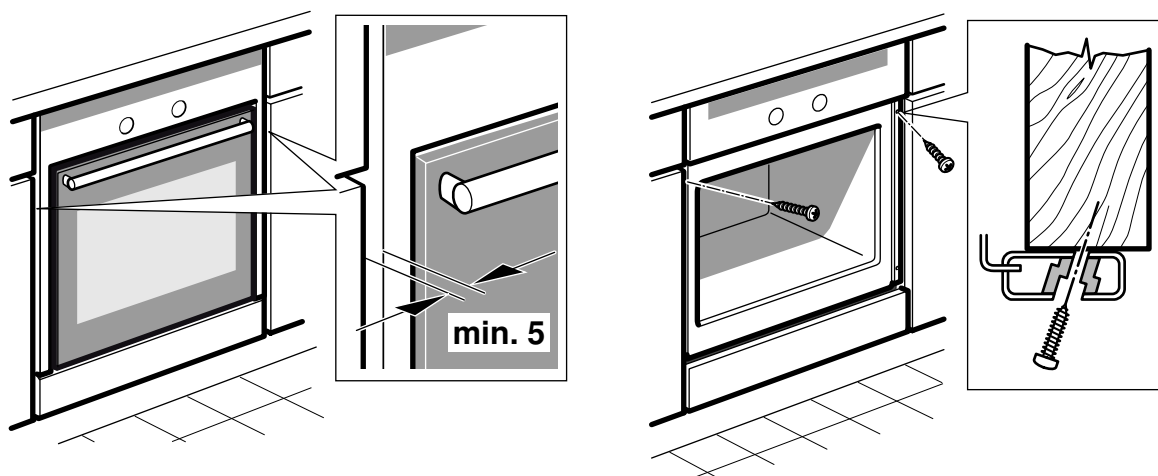
D



4



5



fr

Recommandations importantes

Cet appareil est conçu pour une utilisation jusqu'à une altitude maximale de 2 000 m.

Si l'appareil est encastré sous une table de cuisson, respectez la notice de montage de la table de cuisson.

Ne pas utiliser la poignée de la porte pour transporter ou encastrer l'appareil.

Avant d'encastrer l'appareil, vérifier s'il présente des avaries.

Avant la mise en service, retirer le matériau d'emballage et les films adhésifs du compartiment de cuisson et sur la porte.

L'appareil doit être mis hors tension pour tous les travaux de montage.

Préparation du meuble - fig.1

- Cet appareil est conçu pour une utilisation jusqu'à une altitude maximale de 2000 m.
- Seule une installation effectuée selon cette notice de montage garantit une utilisation en toute sécurité. En cas de dommages résultant d'une installation incorrecte, l'installateur est responsable.
- Respectez le notice de montage pour l'installation des accessoires.

- Les meubles d'encastrement doivent résister à des températures allant jusqu'à 90°C, les façades des meubles attenants, à des températures allant jusqu'à 70°C.
- N'installez pas l'appareil derrière une plaque décorative. Il existe un risque de surchauffe.
- Effectuez tous les travaux de découpe sur le meuble et sur le plan de travail avant d'encastrer les appareils. Retirez les copeaux susceptibles de gêner le fonctionnement des composants électriques.
- Attention lors de l'encastrement ! Certaines pièces accessibles lors du montage peuvent posséder des arêtes coupantes. Portez des gants de protection pour éviter des coupures.
- La prise de raccordement de l'appareil doit se situer dans la zone de la surface hachurée **B** ou à l'extérieur de l'espace d'encastrement.
- Une fente d'aération de 5 mm est nécessaire entre l'appareil et la façade des meubles voisins.
- Les meubles non fixés doivent être fixés au mur au moyen d'une équerre **C** usuelle du commerce.

Appareil sous le plan de travail - fig. 1

Le faux-plancher de la niche nécessite une découpe pour l'aération.

Fixer le plan de travail sur le meuble d'encastrement.

Si le four encastrable est encastré sous une table de cuisson, respecter la notice de montage de la table de cuisson.

Appareil dans une armoire - fig. 2+4

L'appareil peut également être encastré dans une armoire.

Pour l'aération du four, les faux-planchers doivent présenter une fente d'env. 20 mm vers le mur d'adossement.

Encastrer l'appareil à une telle hauteur que les plaques à pâtisserie pourront être retirées sans problème.

Encastrement angulaire - fig. 3

En cas d'encastrement angulaire, respecter les dimensions **D**. La cote **E** est fonction de l'épaisseur de la façade du meuble et de la poignée.

Brancher l'appareil sur le secteur

■ Avant d'utiliser l'appareil pour la première fois, assurez-vous que la ligne électrique domestique dispose d'un conducteur de protection répondant aux prescriptions de sécurité. Le raccordement de l'appareil doit uniquement être effectué par un électricien qualifié et doit répondre aux dispositions légales et administratives ainsi qu'aux dispositions de l'exploitant du réseau local.

L'absence d'un conducteur de protection ou une installation incorrecte peut dans certains cas conduire à des dégâts matériels ou des blessures graves (mort ou blessures par choc électrique). Le fabricant décline toute responsabilité pour des dommages corporels ou sur l'appareil résultant d'un branchement électrique incorrect ou inapproprié.

■ Pour tous les travaux de montage, l'appareil doit être hors tension.

■ L'appareil répond à la classe de protection I et doit uniquement être branché sur une prise secteur avec terre.

■ Le cordon d'alimentation secteur doit être au minimum du type H05 V V-F 3G 1,5 mm².

Le conducteur de protection jaune-vert doit être raccordé en premier et être un peu plus long du côté appareil que les deux autres fils.

■ Un dispositif de coupure omnipolaire avec un écartement des contacts d'au moins 3 mm doit être présent, conformément aux prescriptions de sécurité. Un dispositif de coupure n'est pas nécessaire en cas de raccordement par une prise avec terre facilement accessible à tout moment.

■ La protection contre le contact accidentel doit être garantie pendant le montage.

■ Déterminez les phases et le conducteur neutre dans la prise de raccordement. L'appareil risque d'être endommagé en cas de raccordement incorrect.

■ Le four doit être raccordé conformément aux données figurant sur la plaque signalétique.

■ Pour le raccordement, déposez l'appareil devant le meuble d'encastrement. Le câble de raccordement doit être suffisamment long.

Attention ! Veillez, pendant le montage, à ne pas coincer le câble secteur et à ce qu'il n'entre pas en contact avec des pièces chaudes de l'appareil.

■ Tous les travaux sur l'appareil, y compris le remplacement du câblage, doivent uniquement être effectués par les techniciens du service après-vente.

GB et Australie uniquement

En cas d'utilisation d'une fiche, respecter l'intensité du courant admissible. La garantie s'effectue selon la puissance indiquée sur la plaque signalétique.

Suède, Finlande et Norvège uniquement

L'appareil peut aussi être raccordé au moyen de la fiche jointe dotée du système de sécurité. Celle-ci doit être accessible après l'encastrement. Si cela n'est pas le cas, réutiliser côté secteur un sectionneur omnipolaire avec un interstice d'ouverture de contact d'au moins 3 mm.

Vissage du four au meuble d'encastrement - fig. 5

■ Poussez l'appareil complètement dans le meuble d'encastrement. Le câble secteur ne doit pas être passé par-dessus des arêtes coupantes ou au-dessous du four, ne doit pas être coincé, plié ou écrasé ni entrer en contact avec des pièces chaudes de l'appareil.

■ Centrer le four dans le meuble d'encastrement et le visser à l'aide des vis jointes (4x25).

■ Si le meuble d'encastrement correspond aux dimensions indiquées par nos soins, une fente d'aération doit rester au dessus du four. Cette fente ne doit jamais être recouverte, afin de garantir une ventilation suffisante.

■ Une distance de sécurité d'au moins 5 mm est nécessaire entre l'appareil et les murs et meubles de cuisine attenants.

Dépose

Mettre l'appareil hors tension. Desserrer les vis de fixation. Soulever légèrement l'appareil et le retirer complètement.

ru

Важные указания

Данный прибор предназначен для использования на высоте не более 2000 м над уровнем моря.

При установке прибора под варочной панелью соблюдайте инструкцию по монтажу варочной панели.

Не используйте ручку дверцы для транспортировки или монтажа прибора.

Перед монтажом проверьте прибор на отсутствие повреждений при транспортировке.

Перед началом эксплуатации удалите упаковочный материал и клейкую плёнку из рабочей камеры и с дверцы прибора.

Во время проведения всех монтажных работ прибор должен быть обесточен.

Подготовка мебели – рис. 1

■ Данный прибор предназначен для использования на высоте не более 2000 м над уровнем моря.

■ Безопасность эксплуатации гарантируется только при квалифицированной сборке с соблюдением данной инструкции по монтажу. За повреждения из-за неправильной установки ответственность несёт сборщик.

■ Обратите внимание на монтажные пластины для установки принадлежностей.

■ Мебель для встраивания должна выдерживать температуру до 90 °С, а соседние фасады – до 70 °С.

■ Не устанавливайте прибор за декоративной накладкой. В противном случае возникнет опасность перегрева.

■ Все работы по выполнению вырезов на мебели и столешнице выполняйте до установки приборов. Удалите опилки, так как они могут нарушить работу электрических компонентов.

■ Будьте осторожны! Детали, открытые при монтаже, могут быть острыми. Чтобы не порезаться во время монтажа, используйте защитные перчатки.

■ Розетка для подключения прибора должна находиться в заштрихованной области Вили за пределами встраиваемого модуля.

■ Между прибором и соседними фасадами должен быть зазор минимум 5 мм.

■ Незакреплённые модули прикрепите к стене с помощью обычного уголка С.

Установка прибора под столешницу — рис. 1

В разделительной перегородке шкафа, в который встраивается прибор, должно быть отверстие для вентиляции.

Закрепите столешницу на модулях.

При установке встраиваемых духовых шкафов под варочной панелью соблюдайте инструкцию по монтажу варочной панели.

Установка прибора в шкаф-колонну — рис. 2+4

Прибор можно также встраивать в шкаф-колонну.

Для обеспечения вентиляции духового шкафа между промежуточными полками и стенкой, около которой стоит шкаф, должен оставаться зазор прим. 20 мм.

Устанавливайте приборы на такой высоте, на которой будет удобно вынимать противни.

Монтаж в углах — рис. 3

При монтаже в углах учитывайте расстояние, указанное на рисунке D. Значение E складывается из толщины фронтальных панелей мебели и высоты ручек.

Подключение прибора к электросети

- Перед первым использованием прибора убедитесь, что бытовая электропроводка включает защитный провод, соответствующий действующим нормам техники безопасности. Подключение прибора должно выполняться только квалифицированным электриком в соответствии с законодательными и административными требованиями местного предприятия по энергоснабжению.
Отсутствие защитного провода или неправильный монтаж может в редких случаях стать причиной тяжёлых травм (телесные повреждения и даже смерть в результате удара током) и повреждения оборудования. Производитель не несёт ответственность за травмы людей и повреждения прибора, возникшие в результате неправильного или неквалифицированного подключения к электросети.
- При выполнении любых монтажных работ прибор должен быть обесточен.
- Прибор соответствует классу защиты I и должен подключаться только к розетке с заземлением.
- В качестве кабеля для подключения к электросети должен использоваться кабель типа H05 V V-F 3G длиной 1,5 м². Жёлто-зелёный защитный провод должен быть длиннее, чем две другие жилы, и должен подсоединяться в первую очередь.
- Также в соответствии с нормами техники безопасности должен быть предусмотрен специальный выключатель для размыкания всех полюсов с расстоянием между разомкнутыми контактами не менее 3 мм. При подключении через заземлённую розетку со свободным доступом такой выключатель не требуется.
- В процессе монтажа должна быть обеспечена защита от прикосновения.
- Определите фазовый и нейтральный (нулевой) контакты в розетке. Неправильное подключение может стать причиной повреждения прибора.
- Подключение духового шкафа должно выполняться в соответствии с указаниями на типовой табличке.
- Для выполнения подключения установите прибор перед шкафом для встраивания. Сетевой кабель должен иметь достаточную длину.
Внимание! В процессе монтажа следите за тем, чтобы сетевой кабель не заземлялся и не соприкасался с горячими частями прибора.
- Все работы с прибором, включая замену кабелей, должны выполняться только специалистами сервисной службы.

Только для Великобритании и Австралии

При использовании разъёма учитывайте допустимую силу тока, на которую он рассчитан. Система защиты предохранителями настраивается в соответствии с показателями мощности, указанными на типовой табличке.

Только для Швеции, Финляндии и Норвегии

Прибор также может быть подключён входящим в комплект разъёмом с защитным контактом. Обеспечьте к нему свободный доступ. Если это невозможно, то должен быть установлен специальный выключатель с размыканием всех полюсов с расстоянием между разомкнутыми контактами не менее 3 мм.

Крепление духового шкафа к шкафу для встраивания приборов - рис. 5

- Задвиньте прибор до упора в шкаф для встраивания. Сетевой кабель не должен быть проложен через острые кромки или под духовым шкафом, не должен быть заземлён, пережат или перегнут и не должен соприкасаться с горячими частями прибора.
- Выровняйте духовой шкаф в шкафу для встраивания и зафиксируйте с помощью винтов (4x25) из комплекта поставки.
- Если размеры шкафа для встраивания совпадают с указанными нами размерами, над духовым шкафом должна остаться щель для вентиляции. Для обеспечения достаточной вентиляции никогда не закрывайте эту щель.
- В целях безопасности расстояние между прибором и соседними стенами/кухонной мебелью должно быть не менее 5 мм.

Демонтаж

Обесточьте прибор. Ослабьте винты крепления. Приподнимите и выньте прибор.



9000903844 010796





9000903844 010796





9000903844 010796

