



Hotte



BOSCH

[fr] Notice d'utilisation et de montage

NOTICE D'UTILISATION	2	Bandeau de commande, variante 3.....	7
Précautions de sécurité importantes	2	La vitesse intensive	7
Protection de l'environnement	4	Mode Automatique	7
Élimination sans nuisances pour l'environnement	4	Commande par capteur	7
Modes	5	Poursuite ventilateur	7
Mode Évacuation de l'air.....	5	Éclairage.....	7
Mode Recyclage de l'air.....	5	Indicateur de saturation.....	7
Utilisation	5	Signal sonore	7
Bandeau de commande, variante 1.....	5	Nettoyage et entretien	8
La vitesse intensive	5	Anomalies – que faire ?	9
Poursuite ventilateur	5	Service après-vente	10
Éclairage.....	5	Accessoires Mode recyclage	10
Indicateur de saturation.....	5	NOTICE DE MONTAGE	11
Signal sonore	6	Précautions de sécurité importantes	11
Bandeau de commande, variante 2.....	6	Consignes générales	13
La vitesse intensive	6	Mode Évacuation de l'air.....	13
Poursuite ventilateur	6	Conduit d'évacuation.....	13
Éclairage.....	6	Vérifier le mur	13
Indicateur de saturation.....	6	Branchement électrique.....	13
Signal sonore	6	Installation	13
		Préparer l'installation.....	13
		Installation	14
		Monter le capot de cheminée	15

NOTICE D'UTILISATION

Vous trouverez des informations supplémentaires concernant les produits, accessoires, pièces de rechange et services sur Internet sous : www.bosch-home.com et la boutique en ligne : www.bosch-eshop.com

Précautions de sécurité importantes

Lire attentivement ce manuel. Ce n'est qu'alors que vous pourrez utiliser votre appareil correctement et en toute sécurité. Conserver la notice d'utilisation et de montage pour un usage ultérieur ou pour le propriétaire suivant.

La sécurité de l'appareil à l'usage est garantie s'il a été encastré conformément à la notice de montage. Le monteur est responsable du fonctionnement correct sur le lieu où l'appareil est installé.

Cet appareil est destiné exclusivement à une utilisation domestique et non professionnelle. L'appareil n'est pas destiné à une utilisation à l'extérieur. Surveiller l'appareil pendant son fonctionnement. Le fabricant décline toute responsabilité des dommages provoqués par une utilisation inexperte ou des erreurs de manipulation.

Cet appareil peut être utilisé par des enfants de 8 ans ou plus et par des personnes dotées de capacités physiques, sensorielles ou mentales réduites ou disposant de connaissances ou d'expérience insuffisantes, sous la surveillance d'un tiers responsable de leur sécurité ou bien lorsqu'ils ont reçu des instructions liées à l'utilisation de l'appareil en toute sécurité et qu'ils ont intégré les risques qui en résultent.

Les enfants ne doivent pas jouer avec l'appareil. Le nettoyage et l'entretien effectué par l'utilisateur ne doivent pas être accomplis par des enfants, sauf s'ils sont âgés de 8 ans et plus et qu'un adulte les surveille.

Les enfants de moins de 8 ans doivent être tenus à distance de l'appareil et du cordon d'alimentation.

Contrôler l'état de l'appareil après l'avoir déballé. Ne pas le raccorder s'il présente des avaries de transport.

Cet appareil n'est pas conçu pour un fonctionnement avec une minuterie externe ou une commande à distance.

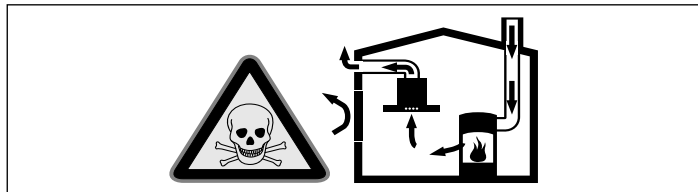
Risque d'asphyxie !

Le matériel d'emballage est dangereux pour les enfants. Ne permettez jamais aux enfants de jouer avec les matériaux d'emballage.

Danger de mort !

Il y a risque d'intoxication par réaspiration des gaz de combustion.

En cas d'utilisation simultanée de l'appareil en mode évacuation de l'air et d'un foyer à combustion alimenté en air ambiant, veillez impérativement à ce que l'apport d'air soit suffisant.

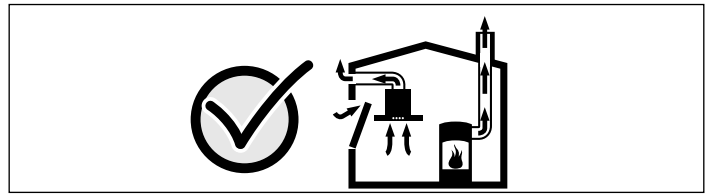


Les foyers à combustion alimentés en air ambiant (par exemple appareils de chauffage, au gaz, au bois, au fioul ou au charbon, les chauffe-eau, chauffe-eau accumulateurs) prélèvent l'air de combustion dans la pièce où ils sont installés et rejettent les gaz de fumée à l'extérieur par le biais d'un système spécifique (cheminée par exemple).

Lorsque la hotte aspirante est en marche, elle prélève de l'air dans la cuisine et dans les pièces voisines ; si l'apport d'air frais est trop faible, une dépression se forme. Des gaz toxiques provenant de la cheminée ou du conduit d'évacuation sont réaspirés dans les pièces d'habitation.

- Il faut donc toujours s'assurer que l'apport d'air frais est suffisant
- La présence d'une ventouse télescopique d'apport et d'évacuation d'air ne suffit pas à assurer le respect de la valeur limite.

Le fonctionnement sûr de l'appareil n'est possible que si la dépression dans la pièce où est installé le foyer ne dépasse pas 4 Pa (0,04 mbar). On y parvient en présence d'ouvertures non obturables ménagées par ex. dans les portes, fenêtres et en association avec des ventouses télescopiques d'admission/évacuation de l'air à travers la maçonnerie ou par d'autres mesures techniques permettant à l'air d'affluer pour assurer la combustion.



Demandez toujours conseil au maître ramoneur compétent qui pourra évaluer l'ensemble du réseau de ventilation de la maison et vous proposer le moyen le mieux adapté pour l'aération.

Si la hotte aspirante est utilisée exclusivement en mode recyclage, le fonctionnement est possible sans restrictions.

Risque d'incendie !

- Les dépôts de graisse dans le filtre à graisse peuvent s'enflammer.

Nettoyer le filtre à graisse au moins tous les 2 mois.

Ne jamais faire fonctionner l'appareil sans filtre à graisse.

- Les dépôts de graisse dans le filtre à graisse peuvent s'enflammer. Ne jamais travailler avec une flamme nue à proximité de l'appareil (par ex. flamber). N'installer l'appareil à proximité d'un foyer à combustibles solides (par ex. bois ou charbon) qu'en présence d'un couvercle fermé et non amovible. Aucune projection d'étincelles ne doit avoir lieu.
- L'huile et la graisse chaude s'enflamme rapidement. Ne jamais laisser l'huile et la graisse chaude sans surveillance. Ne jamais éteindre le feu avec de l'eau. Éteindre le foyer. Etouffer les flammes prudemment avec un couvercle, une couverture ou similaire.
- Des foyers à gaz sans qu'un récipient ne soit placé sur le foyer dégagent une forte chaleur lors du fonctionnement. Un appareil de ventilation monté au-dessus peut être endommagé ou prendre feu. Utiliser les foyers à gaz uniquement avec un récipient placé dessus.
- Lors du fonctionnement simultané de plusieurs foyers gaz il y a une forte production de chaleur. Un appareil de ventilation monté au-dessus peut être endommagé ou prendre feu. Ne faites jamais fonctionner en même temps deux foyers gaz à feu vif pendant plus de 15 minutes. Un brûleur grande puissance de plus de 5kW (Wok) chauffe autant que deux brûleurs gaz.

Risque de brûlure !

Les éléments accessibles deviennent chauds pendant le fonctionnement. Ne jamais toucher les éléments chauds. Eloigner les enfants.

Risque de blessure !

- Des pièces à l'intérieur de l'appareil peuvent présenter des arêtes vives. Porter des gants de protection.
- Des objets déposés sur l'appareil peuvent tomber. Ne pas déposer d'objets sur l'appareil.
- La lumière des lampes LED est très éblouissante et peut causer des dommages aux yeux (groupe de risque 1). Ne pas regarder plus longtemps que 100 secondes directement les lampes LED allumées.

Risque de choc électrique !

- Un appareil défectueux peut provoquer un choc électrique. Ne jamais mettre en service un appareil défectueux. Débrancher la fiche secteur ou enlever le fusible dans le boîtier à fusibles. Appeler le service après-vente.
- Tenter de réparer vous-même l'appareil est dangereux. Seul un technicien du service après-vente formé par nos soins est habilité à effectuer des réparations et à remplacer des câbles d'alimentation défectueux. Si l'appareil est défectueux, débrancher la fiche secteur ou enlever le fusible dans le boîtier à fusibles. Appeler le service après-vente.
- De l'humidité qui pénètre peut occasionner un choc électrique. Ne pas utiliser de nettoyeur haute pression ou de nettoyeur à vapeur.

Causes de dommages

Attention !

Risque de détérioration par la corrosion. Toujours allumer l'appareil pendant la cuisson afin d'éviter la formation de condensation. La condensation peut provoquer de la corrosion.

Remplacer immédiatement les ampoules défectueuses, afin d'empêcher une surcharge des ampoules restantes.

Risque de détérioration par pénétration d'humidité dans l'électronique. Ne jamais nettoyer les éléments de commande avec un chiffon mouillé.

Les surfaces peuvent être endommagées par un nettoyage non conforme. Nettoyer les surfaces en inox seulement dans le sens du métal. Pour les organes de commande, ne pas utiliser de nettoyant pour inox.

Les nettoyeurs agressifs ou à récurer peuvent endommager la surface. Ne jamais utiliser de nettoyeurs agressifs ou à récurer.

Risque d'endommagement par le reflux de condensat. Installer le conduit d'air vicié légèrement incliné vers le bas à partir de l'appareil (1° de pente)

Protection de l'environnement

Déballer l'appareil et jeter l'emballage dans le respect de l'environnement.

Élimination sans nuisances pour l'environnement



Cet appareil est conforme à la Directive européenne 2012/19/CE relative aux déchets d'équipements électriques et électroniques (DEEE). Cette directive fixe un cadre pour la reprise et la valorisation des appareils usagés sur tout le territoire de l'Union européenne.

Modes

Vous pouvez utiliser cet appareil en mode Évacuation d'air ou en mode Recyclage de l'air.

Mode Évacuation de l'air



L'air aspiré est débarrassé des particules de graisse par les filtres à cet effet, transite par un conduit puis gagne l'extérieur.

Remarque : L'air sortant ne doit pénétrer ni dans une cheminée en service destinée à évacuer la fumée ou des gaz brûlés, ni dans une gaine servant à aérer les locaux où sont installés des foyers à combustion.

- Si l'air sortant circule par une cheminée non en service destinée à évacuer la fumée ou des gaz brûlés, il faudra vous procurer l'accord du ramoneur compétent dans votre quartier.
- Si l'air sortant traverse la paroi extérieure, il faudrait utiliser une ventouse télescopique.

Mode Recyclage de l'air



L'air aspiré se nettoie en traversant les filtres à graisse et un filtre au charbon actif, puis il revient dans la cuisine.

Remarques

- Pour lier les odeurs dans l'air recyclé, vous devrez incorporer un filtre au charbon actif. Pour connaître les différentes possibilités d'utiliser l'appareil en mode Recyclage d'air, consultez les prospectus ou votre revendeur spécialisé. Vous pourrez vous procurer les accessoires dans le commerce spécialisé, auprès du service après-vente ou dans la boutique en ligne.
- En cas d'appareils équipés d'un filtre supplémentaire à l'intérieur, seul le module de recyclage CleanAir (voir accessoires Mode recyclage) peut être utilisé.

Utilisation

Ces instructions valent pour plusieurs variantes d'appareil. Certains équipements ne figurant pas sur votre appareil peuvent y être décrits.

Remarque : Allumez la hotte aspirante dès le début de la cuisson ; une fois la cuisson achevée, laissez la hotte aspirante fonctionner encore quelques minutes. Ceci permet d'éliminer les buées de cuisson le plus efficacement.

Bandeau de commande, variante 1

Bandeau de commande



Explication

ⓘ	Ventilateur marche/arrêt
-	Réduire les vitesses du ventilateur/poursuite du ventilateur
+	Augmenter les vitesses du ventilateur/vitesse intensive 1, 2
☹	Lumière marche/arrêt/gradation

Régler le ventilateur

Enclenchement

- Appuyez sur la touche ⓘ. Le ventilateur démarre à la vitesse 2.
- Appuyez sur les touches + ou - pour modifier la puissance du ventilateur.

Mise hors service

Appuyez sur la touche ⓘ.

La vitesse intensive

Si des odeurs ou buées particulièrement fortes se dégagent, vous pouvez utiliser la vitesse intensive.

Appuyer sur la touche +, pendant que le ventilateur fonctionne à la vitesse 3.

La vitesse intensive boost 1 est activée. Réappuyez sur la touche +, la vitesse intensive boost 2 est activée.

L'électronique revient automatiquement à une plus faible vitesse au bout d'environ 6 minutes. Si vous voulez arrêter la vitesse intensive avant l'écoulement du temps prééglé, appuyez sur la touche -, jusqu'à l'atteinte de la vitesse que vous désirez.

Poursuite ventilateur

Appuyez sur la touche -, jusqu'à ce que 1-2 apparaisse.

Le ventilateur s'arrête automatiquement au bout d'env. 10 minutes.

Éclairage

Vous pouvez allumer et éteindre l'éclairage indépendamment du ventilateur.

Appuyez sur la touche ☹.

Régler la luminosité

Maintenez la touche ☹ enfoncée jusqu'à ce que la luminosité désirée soit atteinte.

Indicateur de saturation

Si les filtres métalliques à graisse ou le filtre à charbon actif sont saturés, un signal sonore retentit pendant env. 4 secondes après l'arrêt du ventilateur.

Le symbole correspondant apparaît en plus dans l'affichage :

- **Filtre métallique à graisse :** ☼
- **Filtre à charbon actif :** ☼


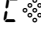
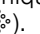
Au plus tard à ce moment-là, il faudrait nettoyer les filtres à graisse ou changer le filtre à charbon actif.

Pour savoir comment nettoyer les filtres métalliques à graisse, consultez le chapitre *Nettoyage et entretien*.

Il est possible de réinitialiser les indicateurs de saturation pendant qu'ils clignotent. Pour ce faire, appuyez sur la touche -.

Commutation de l'affichage pour le mode Recyclage

Pour le mode Recyclage, l'affichage de la commande électronique doit être commuté en conséquence :

- La hotte aspirante doit être raccordée au secteur, mais éteinte.
- Appuyer simultanément sur les touches ① et -, jusqu'à ce que l'affichage  en cas de kit de démarrage pour le mode recyclage ou  en cas de module CleanAir s'allume.
- En appuyant répétitivement sur la combinaison de touches, l'affichage de la commande électronique est reconverti au mode Évacuation d'air (affichage .

Signal sonore

Activer le signal sonore

Le ventilateur désactivé, appuyez simultanément sur les touches ① et + pendant env. 3 secondes. Un signal sonore retentit à titre de confirmation.

Désactiver le signal sonore

Répétez l'opération "Activer le signal sonore".

Bandeau de commande, variante 2

Bandeau de commande



Explication

Ⓜ	Ventilateur marche/arrêt
⦿	Désactiver l'indicateur de saturation
-	Réduire les vitesses du ventilateur
+	Augmenter les vitesses du ventilateur/vitesse intensive 1, 2
⌚	Poursuite du ventilateur
💡	Lumière marche/arrêt/gradation

Régler le ventilateur

Enclenchement

- Appuyez sur la touche ①.
Le ventilateur démarre à la vitesse 2.
- Appuyez sur les touches + ou - pour modifier la puissance du ventilateur.

Mise hors service

Appuyez sur la touche ①.

La vitesse intensive

Si des odeurs ou buées particulièrement fortes se dégagent, vous pouvez utiliser la vitesse intensive.

Appuyer sur la touche +, pendant que le ventilateur fonctionne à la vitesse 3.

La vitesse intensive boost 1 est activée. Réappuyez sur la touche +, la vitesse intensive boost 2 est activée.

L'électronique revient automatiquement à une plus faible vitesse au bout d'environ 6 minutes. Si vous voulez arrêter la vitesse intensive avant l'écoulement du temps pré-réglé, appuyez sur la touche -, jusqu'à l'atteinte de la vitesse que vous désirez.

Poursuite ventilateur

La poursuite du ventilateur est possible lors de toutes les vitesses du ventilateur (sauf boost 1 et boost 2).

Sélectionnez la vitesse désirée et appuyez sur la touche ⌚. 9min ⌚ s'affiche dans la visualisation.

Le ventilateur s'arrête automatiquement après écoulement de ce temps.

Réglage du temps de poursuite

Appuyez sur les touches + ou -, lorsque 9min ⌚ apparaît dans la visualisation.

Vous pouvez régler un temps de poursuite de 1 à 9 minutes.

Éclairage

Vous pouvez allumer et éteindre l'éclairage indépendamment du ventilateur.

Appuyez sur la touche 💡.

Régler la luminosité

Maintenez la touche 💡 enfoncée jusqu'à ce que la luminosité désirée soit atteinte.

Indicateur de saturation


Si les filtres métalliques à graisse ou le filtre à charbon actif sont saturés, un signal sonore retentit pendant env. 4 secondes après l'arrêt du ventilateur.

Le symbole correspondant apparaît en plus dans l'affichage :

- **Filtre métallique à graisse** : 
- **Filtre à charbon actif** : 

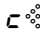
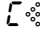
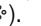
Au plus tard à ce moment-là, il faudrait nettoyer les filtres à graisse ou changer le filtre à charbon actif.

Pour savoir comment nettoyer les filtres métalliques à graisse, consultez le chapitre *Nettoyage et entretien*.

Il est possible de réinitialiser les indicateurs de saturation pendant qu'ils clignotent. Pour ce faire, appuyez sur la touche .

Commutation de l'affichage pour le mode Recyclage

Pour le mode Recyclage, l'affichage de la commande électronique doit être commuté en conséquence :

- La hotte aspirante doit être raccordée au secteur, mais éteinte.
- Appuyer simultanément sur les touches ① et ⌚ jusqu'à ce que l'affichage  en cas de kit de démarrage pour le mode recyclage ou  en cas de module CleanAir s'allume.
- En appuyant répétitivement sur la combinaison de touches, l'affichage de la commande électronique est reconverti au mode Évacuation d'air (affichage .

Signal sonore

Activer le signal sonore

Le ventilateur désactivé, appuyez simultanément sur les touches ① et + pendant env. 3 secondes. Un signal sonore retentit à titre de confirmation.

Désactiver le signal sonore

Répétez l'opération "Activer le signal sonore".

Bandeau de commande, variante 3

Bandeau de commande



Explication

①	Ventilateur marche/arrêt
eco	Fonction Eco (mode Automatique)
-	Réduire les vitesses du ventilateur
+	Augmenter les vitesses du ventilateur/vitesse intensive 1, 2
↻	Poursuite du ventilateur
☀	Lumière marche/arrêt/gradation

Régler le ventilateur

Enclenchement

- Appuyez sur la touche ①.
Le ventilateur démarre à la vitesse 2.
- Appuyez sur les touches + ou - pour modifier la puissance du ventilateur.

Mise hors service

Appuyez sur la touche ①.

La vitesse intensive

Si des odeurs ou buées particulièrement fortes se dégagent, vous pouvez utiliser la vitesse intensive.

Appuyez sur la touche +, pendant que le ventilateur fonctionne à la vitesse 3.

La vitesse intensive boost 1 est activée. Réappuyez sur la touche +, la vitesse intensive boost 2 est activée.

L'électronique revient automatiquement à une plus faible vitesse au bout d'environ 6 minutes. Si vous voulez arrêter la vitesse intensive avant l'écoulement du temps pré-réglé, appuyez sur la touche -, jusqu'à l'atteinte de la vitesse que vous désirez.

Mode Automatique

Enclenchement

- Appuyez sur la touche ①.
Le ventilateur démarre à la vitesse 2.
- Appuyez sur la touche eco.
La puissance optimale 1, 2 ou 3 est automatiquement réglée par le biais d'un capteur.

Coupure

Appuyez sur la touche eco ou ① pour désactiver le mode automatique.

Le ventilateur s'arrête automatiquement si le capteur ne détecte pas d'odeurs de cuisson et de rôtissage pendant env. 10 minutes.

Commande par capteur

En mode automatique, un capteur installé dans la hotte détecte l'intensité des odeurs de cuisson et de rôtissage. Selon le réglage du capteur, le ventilateur commute automatiquement à une autre vitesse.

Réglage usine de la sensibilité : 5

Réglage du niveau minimal de la sensibilité : 0

Réglage du niveau maximal de la sensibilité : 9

Si la commande par capteur réagit trop vite ou trop lentement, il est possible de la modifier de façon correspondante :

1. Ventilateur éteint, maintenir la touche eco appuyée pendant env. 4 secondes. Le réglage s'affiche.
2. Le fait d'appuyer sur la touche + ou - modifie le réglage de la commande par capteur.
3. Pour confirmer l'entrée, appuyez sur la touche eco pendant env. 4 secondes.

Poursuite ventilateur

La poursuite du ventilateur est possible lors de toutes les vitesses du ventilateur (sauf boost 1 et boost 2).

Sélectionnez la vitesse désirée et appuyez sur la touche ↻. 9min-↻ s'affiche dans la visualisation.

Le ventilateur s'arrête automatiquement après écoulement de ce temps.

Réglage du temps de poursuite

Appuyez sur les touches + ou -, lorsque 9min-↻ apparaît dans la visualisation.

Vous pouvez régler un temps de poursuite de 1 à 9 minutes.

Éclairage

Vous pouvez allumer et éteindre l'éclairage indépendamment du ventilateur.

Appuyez sur la touche ☀.

Régler la luminosité

Maintenez la touche ☀ enfoncée jusqu'à ce que la luminosité désirée soit atteinte.

Indicateur de saturation

Si les filtres métalliques à graisse ou le filtre à charbon actif sont saturés, un signal sonore retentit pendant env. 4 secondes après l'arrêt du ventilateur.

Le symbole correspondant apparaît en plus dans l'affichage :

- **Filtre métallique à graisse** : ❖❖❖
- **Filtre à charbon actif** : ⌋❖❖

Au plus tard à ce moment-là, il faudrait nettoyer les filtres à graisse ou changer le filtre à charbon actif.

Pour savoir comment nettoyer les filtres métalliques à graisse, consultez le chapitre *Nettoyage et entretien*.

Il est possible de réinitialiser les indicateurs de saturation pendant qu'ils clignotent. Pour ce faire, appuyez sur la touche -.

Commutation de l'affichage pour le mode Recyclage

Pour le mode Recyclage, l'affichage de la commande électronique doit être commuté en conséquence :

- La hotte aspirante doit être raccordée au secteur, mais éteinte.
- Appuyez simultanément sur les touches ① et ↻ jusqu'à ce que l'affichage
⌋❖❖ en cas de kit de démarrage pour le mode recyclage ou
⌋❖❖ en cas de module CleanAir
s'allume.
- En appuyant répétitivement sur la combinaison de touches, l'affichage de la commande électronique est re-commuté au mode Évacuation d'air (affichage ❖❖❖).

Signal sonore

Activer le signal sonore

Le ventilateur désactivé, appuyez simultanément sur les touches ① et + pendant env. 3 secondes. Un signal sonore retentit à titre de confirmation.

Désactiver le signal sonore

Répétez l'opération "Activer le signal sonore".

Nettoyage et entretien

Risque de brûlure !

L'appareil devient chaud pendant le fonctionnement, en particulier au niveau des ampoules. Laisser refroidir l'appareil avant de le nettoyer.

Risque de choc électrique !

De l'humidité qui pénètre peut occasionner un choc électrique. Nettoyer l'appareil uniquement avec un chiffon humide. Avant le nettoyage, retirer la fiche secteur ou déconnecter le fusible dans le boîtier à fusibles.

Risque de choc électrique !

De l'humidité qui pénètre peut occasionner un choc électrique. Ne pas utiliser de nettoyeur haute pression ou de nettoyeur à vapeur.

Risque de blessure !

Des pièces à l'intérieur de l'appareil peuvent présenter des arêtes vives. Porter des gants de protection.

Nettoyants

Afin de ne pas endommager les différentes surfaces en utilisant des nettoyants inappropriés, veuillez respecter les indications dans le tableau. N'utilisez pas

- de produits agressifs ou récurants,
- de nettoyants fortement alcoolisés,
- de tampons en paille métallique ni d'éponges à dos récurant,
- de nettoyeurs haute pression ni de nettoyeurs à vapeur.

Avant d'utiliser des lavettes éponges neuves, rincez-les soigneusement.

Respectez les instructions et avertissements joints aux nettoyants.

Niveau	Nettoyants
Inox	Eau chaude additionnée de produit à vaisselle : Nettoyer avec une lavette et sécher avec un chiffon doux. Nettoyer les surfaces en inox seulement dans le sens du métal. Des produits d'entretien spéciaux pour inox sont en vente au service après-vente ou dans le commerce spécialisé. Appliquer avec un chiffon doux une pellicule mince de produit d'entretien.
Surfaces laquées	Eau chaude additionnée de produit à vaisselle : Nettoyer avec une lavette humide et sécher avec un chiffon doux. Ne pas utiliser de nettoyant pour inox.
Aluminium et plastique	Nettoyant pour vitres : Nettoyer avec un chiffon doux.
Verre	Nettoyant pour vitres : Nettoyer avec un chiffon doux. Ne pas utiliser de racloir à verre.
Éléments de commande	Eau chaude additionnée de produit à vaisselle : Nettoyer avec une lavette humide et sécher avec un chiffon doux. Risque de détérioration de l'électronique par pénétration d'humidité. Ne jamais nettoyer les éléments de commande avec un chiffon mouillé. Ne pas utiliser de nettoyant pour inox.

Nettoyer le filtre métallique à graisse

Risque d'incendie !

Les dépôts de graisse dans le filtre à graisse peuvent s'enflammer.

Nettoyer le filtre à graisse au moins tous les 2 mois.

Ne jamais faire fonctionner l'appareil sans filtre à graisse.

Remarques

- N'utilisez jamais de détergents agressifs, contenant de l'acide ou fortement alcalins.
- Pendant le nettoyage des filtres métalliques à graisse, nettoyez également leur fixation dans l'appareil au moyen d'un essuie-tout humide.
- Vous pouvez laver les filtres métalliques à graisse au lave-vaisselle ou à la main.

Au lave-vaisselle :

Remarque : Si le nettoyage a lieu au lave-vaisselle, de légères colorations peuvent se manifester. Ceci n'influe aucunement sur le fonctionnement des filtres métalliques à graisse.

- Ne nettoyez pas avec la vaisselle les filtres métalliques à graisse très sales.
- Posez les filtres métalliques à graisse dans le lave-vaisselle sans les coincer. Ne coinciez pas les filtres métalliques à graisse.

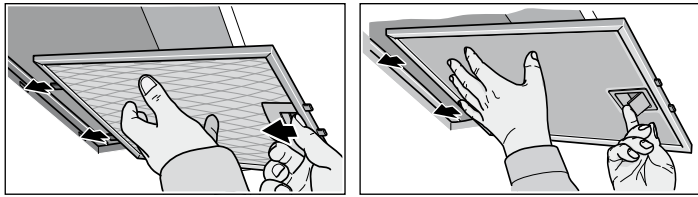
A la main :

Remarque : En présence de salissures tenaces, vous pouvez utiliser un produit dissolvant les graisses. Il est possible de le commander via la boutique en ligne.

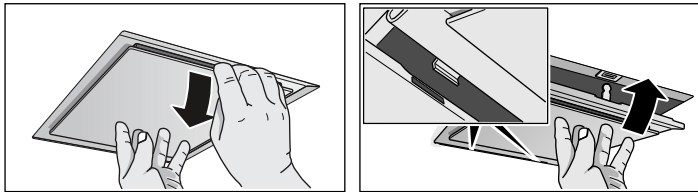
- Mettez les filtres métalliques à graisse à tremper dans de l'eau de vaisselle très chaude.
- Utilisez une brosse pour nettoyer puis rincez bien les filtres ensuite.
- Laissez les filtres métalliques à graisse s'égoutter.

Retirer le filtre métallique à graisse

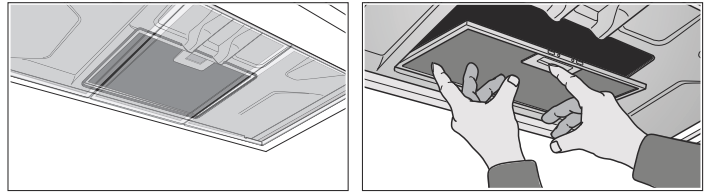
1. Ouvrez le verrouillage puis abaissez le filtre métallique à graisse. Avec l'autre main sous le filtre métallique à graisse, interceptez ce dernier.
2. Sortez le filtre métallique à graisse de sa fixation.



En cas de filtres à aspiration périphérique, tirer le filtre métallique à graisse vers le bas. Avec l'autre main sous le filtre métallique à graisse, interceptez ce dernier.



En cas de filtres supplémentaires à l'intérieur, ouvrir les verrouillages et abaisser le filtre métallique à graisse. Avec l'autre main sous le filtre métallique à graisse, interceptez ce dernier.



Remarques

- La graisse peut s'accumuler en bas dans le filtre métallique à graisse.
- Pour éviter que de la graisse ne goutte, ne tenez pas le filtre métallique à graisse en biais.

3. Nettoyer le filtre métallique à graisse.

Incorporer le filtre métallique à graisse

1. Mettre le filtre métallique à graisse en place. Avec l'autre main sous le filtre métallique à graisse, intercepter ce dernier.
2. Basculer le filtre métallique à graisse vers le haut puis encliqueter le verrouillage.

Anomalies – que faire ?

Dans de nombreux cas, vous pourrez remédier vous-même facilement aux anomalies. Avant de contacter le service après-vente, veuillez vérifier les points suivants :

⚠ Risque de choc électrique !

Tenter de réparer vous-même l'appareil est dangereux. Seul un technicien du service après-vente formé par nos soins est habilité à effectuer des réparations et à remplacer des câbles d'alimentation défectueux. Si l'appareil est défectueux, débrancher la fiche secteur ou enlever le fusible dans le boîtier à fusibles. Appeler le service après-vente.

Tableau de dérangements

Panne	Cause possible	Remède
L'appareil ne fonctionne pas	La fiche n'est pas connectée	Connecter l'appareil au secteur
	Panne de courant	Vérifier si d'autres appareils de cuisine fonctionnent
	Fusible défectueux	Vérifier dans le coffret à fusibles, si le fusible pour l'appareil est en bon état
L'éclairage ne fonctionne pas.	Les ampoules sont défectueuses.	Changer les ampoules, voir le chapitre "Changer les ampoules".

Changer les ampoules

⚠ Risque de choc électrique !

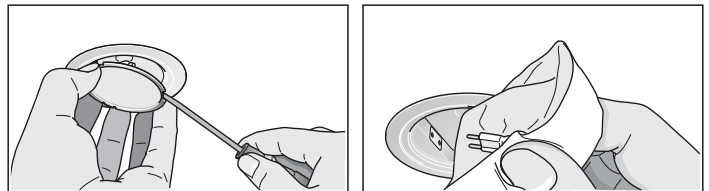
Lors du changement des ampoules, les contacts de la douille sont sous tension. Avant le changement, retirer la fiche secteur ou couper le fusible dans le boîtier à fusibles.

Important ! N'utilisez que des moyens d'éclairage du même type et de même puissance (voir le culot de l'ampoule ou la plaque signalétique à l'intérieur de l'appareil ; à cette fin, sortez le filtre métallique à graisse).

Changer les ampoules halogène

Remarque : Lorsque vous insérez les ampoules halogènes, veillez à ne pas toucher le ballon de verre. Pour insérer les ampoules halogènes, utilisez un chiffon propre.

1. Avec un outil approprié, retirez précautionneusement l'anneau de l'ampoule.
2. Extrayez l'ampoule et remplacez-la par une ampoule du même type.



3. Remettez le couvercle de l'ampoule en place.
4. Branchez la fiche mâle dans la prise de courant ou réarmez le disjoncteur.

LED

Le remplacement des LED défectueuses est exclusivement réservé au fabricant, à son service après-vente ou à un spécialiste agréé (installateur d'équipement électrique).

⚠ Risque de blessure !

La lumière des lampes LED est très éblouissante et peut causer des dommages aux yeux (groupe de risque 1). Ne pas regarder plus longtemps que 100 secondes directement les lampes LED allumées.

Service après-vente

Si votre appareil a besoin d'être réparé, notre service après-vente se tient à votre disposition. Nous trouvons toujours une solution appropriée pour éviter des visites inutiles d'un technicien.

Lors de votre appel, veuillez indiquer le numéro de produit (n° E) et le numéro de fabrication (n° FD), afin de nous permettre de mieux vous aider. Vous trouverez plaque signalétique à l'intérieur de l'appareil (après avoir déposé le filtre métallique à graisse).

Pour éviter d'avoir à les rechercher en cas de besoin, vous pouvez inscrire ici les données de votre appareil et le numéro de téléphone du service après-vente.

N° E

N° FD

Service après-vente ☎

Tenez compte du fait que la visite d'un technicien du SAV n'est pas gratuite en cas de manipulation incorrecte, même pendant la période de garantie.

Vous trouverez les données de contact pour tous les pays dans l'annuaire ci-joint du service après-vente.

Commande de réparation et conseils en cas de dérangements

B 070 222 141
FR 01 40 10 11 00
CH 0848 840 040

Faites confiance à la compétence du fabricant. Vous garantissez ainsi que la réparation sera effectuée par des techniciens formés qui possèdent les pièces de rechange d'origine pour votre appareil.

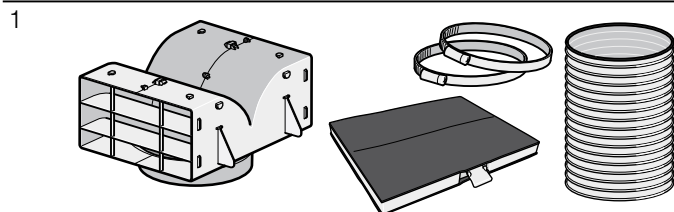
Accessoires Mode recyclage

(non compris dans la fourniture)

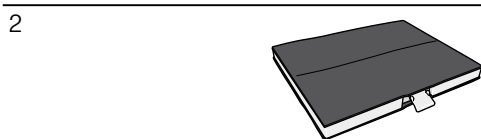
Remarques

- Respectez les notices de montage accompagnant les accessoires.
- En cas d'appareils équipés d'un filtre supplémentaire à l'intérieur, seul le module de recyclage CleanAir peut être utilisé.

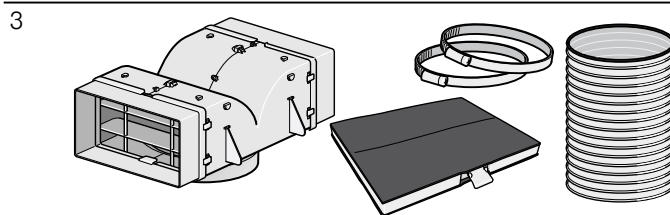
Equipement initial : Kit de démarrage pour le mode recyclage-étroit



Changement du filtre



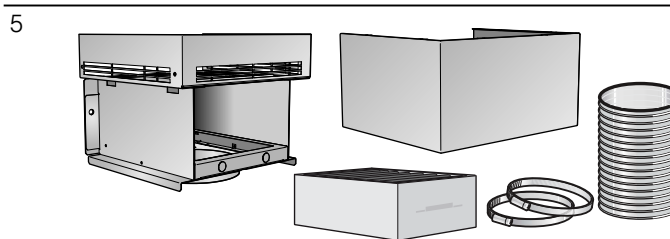
Equipement initial : Kit de démarrage pour le mode recyclage-large



Changement du filtre



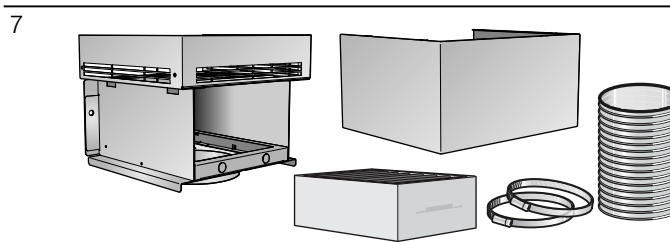
Equipement initial : Module de recyclage CleanAir - étroit



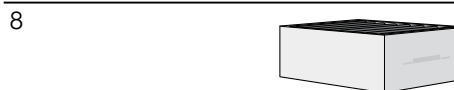
Changement du filtre



Equipement initial : Module de recyclage CleanAir - large

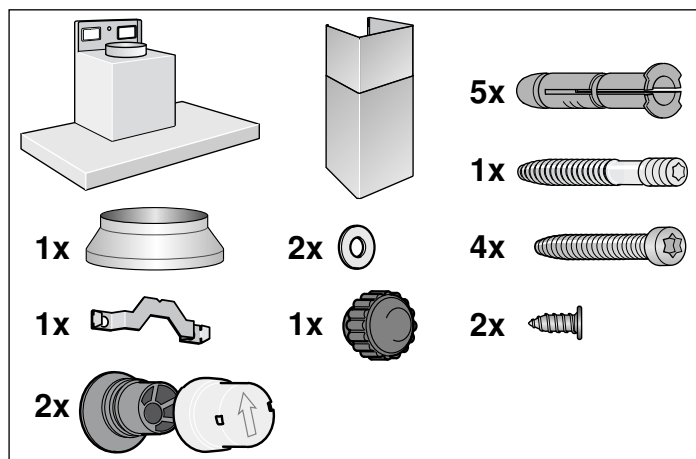
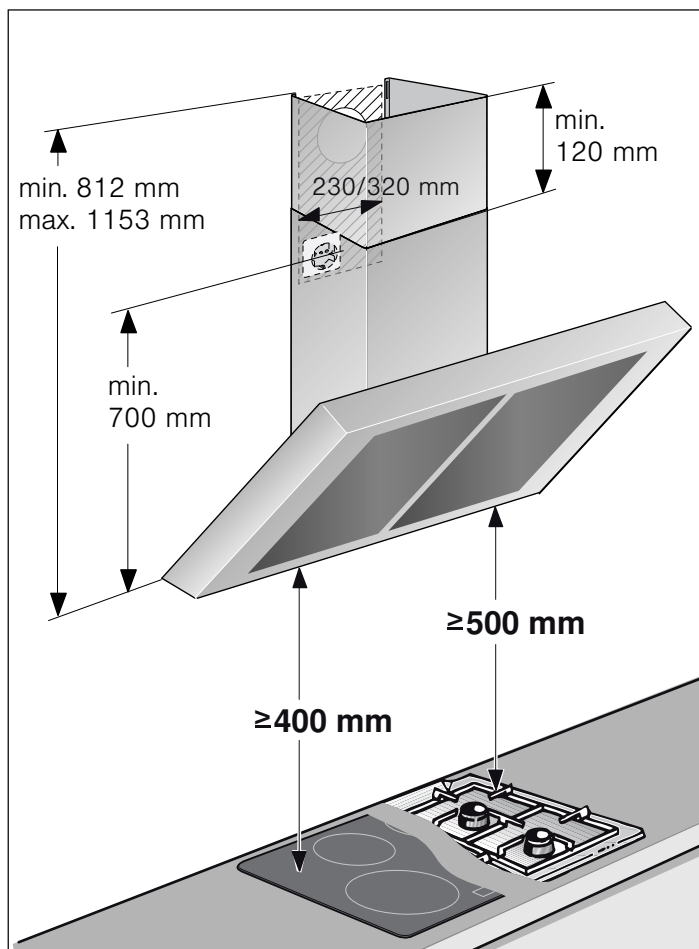


Changement du filtre



- | | |
|---|-----------------------------------|
| 1 | DHZ5325 Largeur de conduit 260 mm |
| 2 | DHZ5326 Largeur de conduit 260 mm |
| 3 | DHZ5345 Largeur de conduit 345 mm |
| 4 | DHZ5346 Largeur de conduit 345 mm |
| 5 | DSZ6200 Largeur de conduit 260 mm |
| 6 | DSZ5201 Largeur de conduit 260 mm |
| 7 | DSZ6240 Largeur de conduit 345 mm |
| 8 | DSZ5201 Largeur de conduit 345 mm |

NOTICE DE MONTAGE



- Cet appareil s'installe contre un mur.
- Accessoires spéciaux (p.ex. pour le mode Recyclage de l'air) : tenez compte de la notice d'installation les accompagnant.
- Les surfaces de l'appareil craignent. Lors de l'installation, évitez de les endommager.

⚠ Précautions de sécurité importantes

Lire attentivement ce manuel. Ce n'est qu'alors que vous pourrez utiliser votre appareil correctement et en toute sécurité. Conserver la notice d'utilisation et de montage pour un usage ultérieur ou pour le propriétaire suivant.

La sécurité de l'appareil à l'usage est garantie s'il a été encastré conformément à la notice de montage. Le monteur est responsable du fonctionnement correct sur le lieu où l'appareil est installé.

La largeur de la hotte aspirante doit équivaloir à celle de la table de cuisson.

L'installation doit avoir lieu en respectant les prescriptions actuellement en vigueur dans le bâtiment, ainsi que les prescriptions publiées par les compagnies distributrices d'électricité et de gaz.

Le mode d'évacuation de l'air vicié devra être conforme aux arrêtés municipaux, préfectoraux, et aux prescriptions légales (par ex. aux ordonnances publiques applicables au bâtiment).

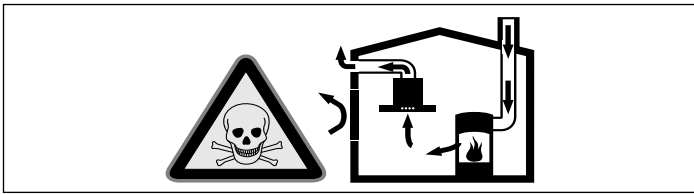
Danger de mort !

Il y a risque d'intoxication par réaspiration des gaz de combustion. L'air sortant ne doit pénétrer ni dans une cheminée en service destinée à évacuer la fumée ou des gaz brûlés, ni dans une gaine servant à aérer les locaux où sont installés des foyers à combustion. Si l'air sortant circule par une cheminée non en service destinée à évacuer la fumée ou des gaz brûlés, il faudra vous procurer l'accord du ramoneur compétent dans votre quartier.

Danger de mort !

Il y a risque d'intoxication par réaspiration des gaz de combustion.

En cas d'utilisation simultanée de l'appareil en mode évacuation de l'air et d'un foyer à combustion alimenté en air ambiant, veillez impérativement à ce que l'apport d'air soit suffisant.

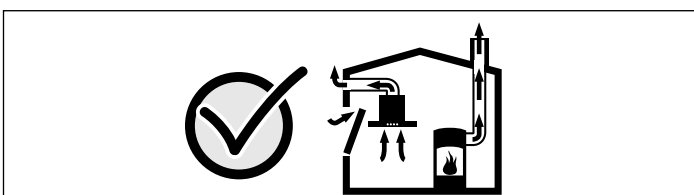


Les foyers à combustion alimentés en air ambiant (par exemple appareils de chauffage, au gaz, au bois, au fioul ou au charbon, les chauffe-eau, chauffe-eau accumulateurs) prélèvent l'air de combustion dans la pièce où ils sont installés et rejettent les gaz de fumée à l'extérieur par le biais d'un système spécifique (cheminée par exemple).

Lorsque la hotte aspirante est en marche, elle prélève de l'air dans la cuisine et dans les pièces voisines ; si l'apport d'air frais est trop faible, une dépression se forme. Des gaz toxiques provenant de la cheminée ou du conduit d'évacuation sont réaspirés dans les pièces d'habitation.

- Il faut donc toujours s'assurer que l'apport d'air frais est suffisant
- La présence d'une ventouse télescopique d'apport et d'évacuation d'air ne suffit pas à assurer le respect de la valeur limite.

Le fonctionnement sûr de l'appareil n'est possible que si la dépression dans la pièce où est installé le foyer ne dépasse pas 4 Pa (0,04 mbar). On y parvient en présence d'ouvertures non obturables ménagées par ex. dans les portes, fenêtres et en association avec des ventouses télescopiques d'admission/évacuation de l'air à travers la maçonnerie ou par d'autres mesures techniques permettant à l'air d'affluer pour assurer la combustion.



Demandez toujours conseil au maître ramoneur compétent qui pourra évaluer l'ensemble du réseau de ventilation de la maison et vous proposer le moyen le mieux adapté pour l'aération.

Si la hotte aspirante est utilisée exclusivement en mode recyclage, le fonctionnement est possible sans restrictions.

Danger de mort !

Il y a risque d'intoxication par réaspiration des gaz de combustion. Lors de l'installation d'une ventilation avec un foyer relié à une cheminée, l'alimentation électrique de la hotte doit être munie d'un circuit de sécurité approprié.

Risque d'incendie !

Les dépôts de graisse dans le filtre à graisse peuvent s'enflammer. Les distances de sécurité indiquées doivent être respectées, afin d'éviter une accumulation de chaleur. Veuillez respecter les indications relatives à votre appareil de cuisson. Si votre table de cuisson combine des foyers gaz et électrique, l'écart maximal s'applique.

Il est permis de monter l'appareil avec un seul coté directement à côté d'un meuble haut ou près d'un mur haut. La distance vers la paroi ou le meuble haut doit être d'au moins 50 mm.

Risque de blessure !

- Des pièces à l'intérieur de l'appareil peuvent présenter des arêtes vives. Porter des gants de protection.
- Si l'appareil n'est pas correctement fixé, il peut tomber. Tous les éléments de fixation doivent être montés solidement et de façon sûre.
- L'appareil est lourd. 2 personnes sont nécessaires pour déplacer l'appareil. Utiliser exclusivement des moyens appropriés.

Risque de choc électrique !

Des pièces à l'intérieur de l'appareil peuvent présenter des arêtes vives. Il y a risque d'endommagement du câble d'alimentation. Pendant l'installation, veiller à ne pas plier ni coincer le câble d'alimentation.

Risque d'électrocution !

A tout moment il doit être possible de séparer l'appareil du réseau électrique. L'appareil doit être raccordé impérativement à une prise de courant de sécurité installée de manière réglementaire. Si la prise n'est plus accessible après montage ou si un raccordement en fixe est indispensable, il faut prévoir côté secteur un dispositif de coupure omnipolaire avec un écartement des contacts d'au moins 3 mm. Le raccordement est exclusivement réservé à un électricien qualifié.

Risque d'asphyxie !

Le matériel d'emballage est dangereux pour les enfants. Ne permettez jamais aux enfants de jouer avec les matériaux d'emballage.

Consignes générales

Mode Évacuation de l'air

⚠ Danger de mort !

Il y a risque d'intoxication par réaspiration des gaz de combustion. L'air sortant ne doit pénétrer ni dans une cheminée en service destinée à évacuer la fumée ou des gaz brûlés, ni dans une gaine servant à aérer les locaux où sont installés des foyers à combustion. Si l'air sortant circule par une cheminée non en service destinée à évacuer la fumée ou des gaz brûlés, il faudra vous procurer l'accord du ramoneur compétent dans votre quartier.

Si l'air sortant traverse la paroi extérieure, il faudrait utiliser une ventouse télescopique.

Conduit d'évacuation

Remarque : Le fabricant de l'appareil décline toute garantie pour les problèmes de fonctionnement liés à la tuyauterie.

- L'appareil atteint un rendement d'autant meilleur que le tuyau d'évacuation est court et droit et que son diamètre est grand.
- Si les tuyaux d'évacuation sont longs, présentent de nombreux coudes ou ont un diamètre inférieur à 150 mm, la puissance maximale d'aspiration ne sera pas atteinte et le ventilateur fera plus de bruit.
- Les tuyaux rigides ou souples constituant le conduit d'évacuation doivent être fabriqués dans un matériau non inflammable.

Conduits de section ronde

Nous recommandons un diamètre intérieur de 150 mm, mais d'au moins 120 mm.

Conduits plats

La section intérieure doit être équivalente au diamètre des conduits ronds.

Ø 150 mm environ 177 cm²

Ø 120 mm environ 113 cm²

- Les conduits plats ne doivent pas présenter aucun coude prononcé.
- Si des tuyaux de plusieurs diamètres sont utilisés, il faut prévoir du ruban adhésif à étancher.

Vérifier le mur

- Le mur doit être plat, vertical et offrir une portance suffisante.
- La profondeur des trous percés doit être adaptée à la longueur des vis. Les chevilles doivent offrir une retenue sûre.
- Les vis et chevilles ci-jointes conviennent pour la maçonnerie massive. En présence d'autres matériaux de construction (p. ex. le Rigips, le béton cellulaire, les briques Poroton), il faut utiliser des moyens de fixation correspondants.
- La hotte aspirante pèse **40 kg** max.

Branchement électrique

⚠ Risque de choc électrique !

Des pièces à l'intérieur de l'appareil peuvent présenter des arêtes vives. Il y a risque d'endommagement du câble d'alimentation. Pendant l'installation, veiller à ne pas plier ni coincer le câble d'alimentation.

Les données de raccordement nécessaires se trouvent sur la plaque signalétique dans le compartiment intérieur de l'appareil (pour ce faire, retirez le filtre métallique à graisse).

Longueur du câble de branchement : env. 1,30 m

Cet appareil est conforme aux dispositions CE régissant l'antiparasitage.

⚠ Risque d'électrocution !

A tout moment il doit être possible de séparer l'appareil du réseau électrique. L'appareil doit être raccordé impérativement à une prise de courant de sécurité installée de manière réglementaire. Si la prise n'est plus accessible après montage ou si un raccordement en fixe est indispensable, il faut prévoir côté secteur un dispositif de coupure omnipolaire avec un écartement des contacts d'au moins 3 mm. Le raccordement est exclusivement réservé à un électricien qualifié.

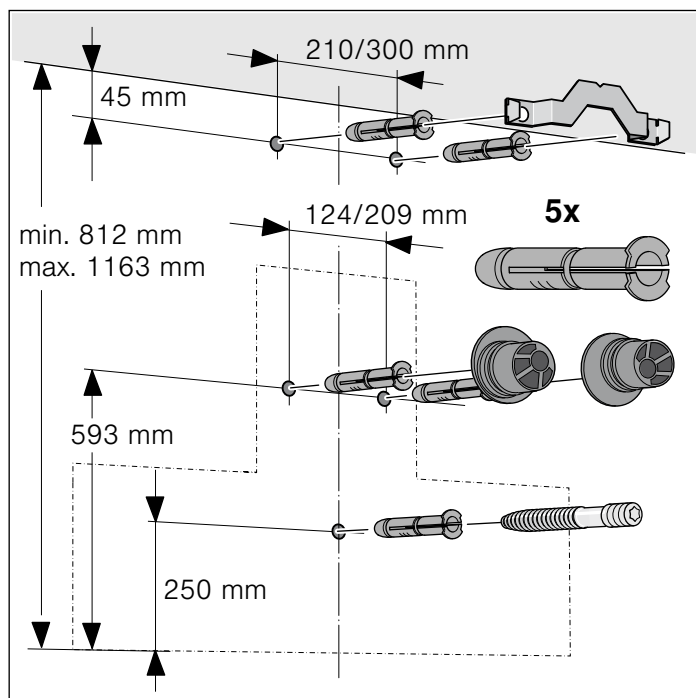
Installation

Préparer l'installation

Attention !

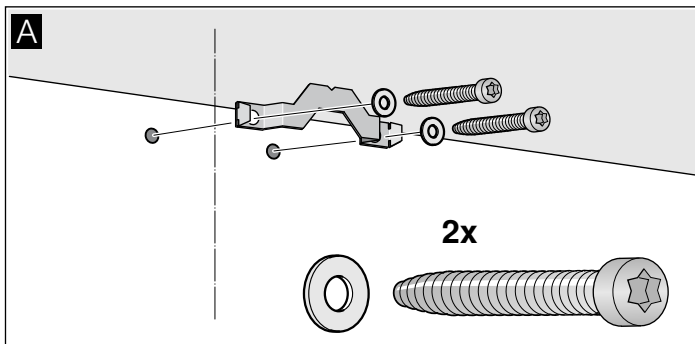
Veillez à ce qu'il n'y ait pas de conduites électriques, de tuyaux de gaz ou d'eau au niveau des perçages.

1. Du plafond au bord inférieur de la hotte aspirante, tracez une ligne médiane verticale sur le mur.
2. Marquez les emplacements des vis et le contour de la zone d'accrochage.
3. Pour les fixations, percez cinq trous de 8 mm de Ø et profonds de 80 mm, puis enfoncez les chevilles jusqu'au ras du mur.

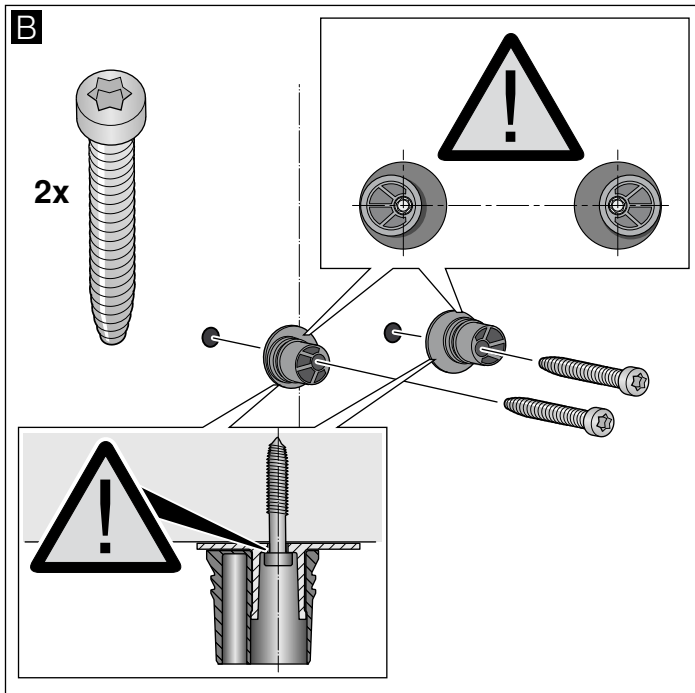


Installation

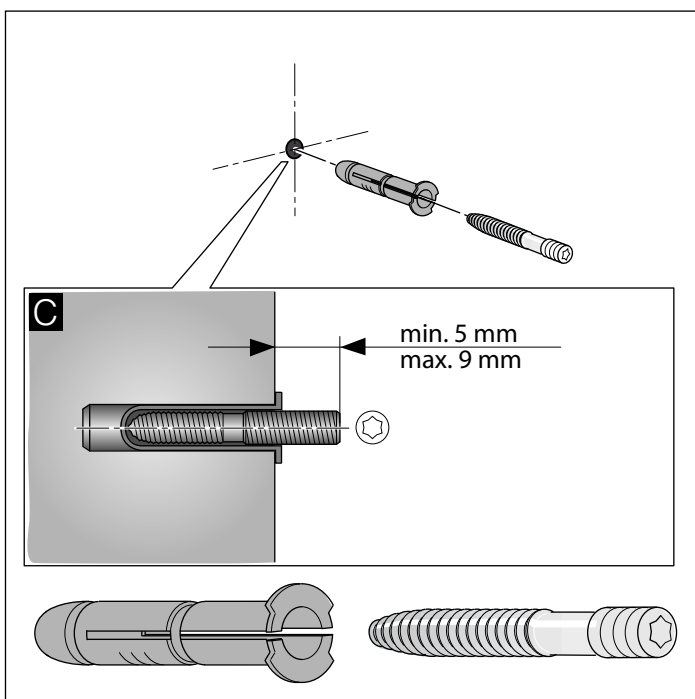
1. Vissez la cornière affectée au capot de cheminée. **A**



2. Vissez les moyens d'accrochage de la hotte aspirante à la main seulement, à un couple de **3 Nm max.** **B**

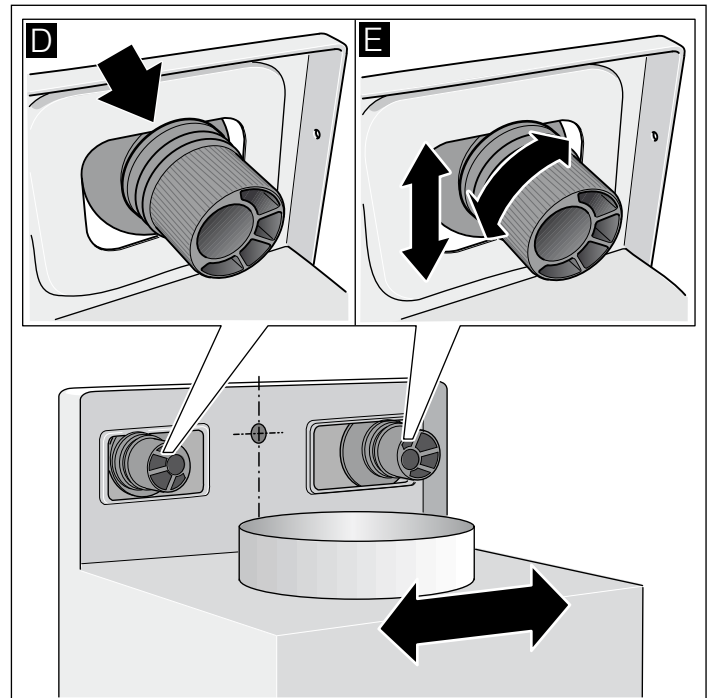


3. Vissez le boulon fileté de sorte qu'il dépasse encore **5 - 9 mm** du mur. **C**



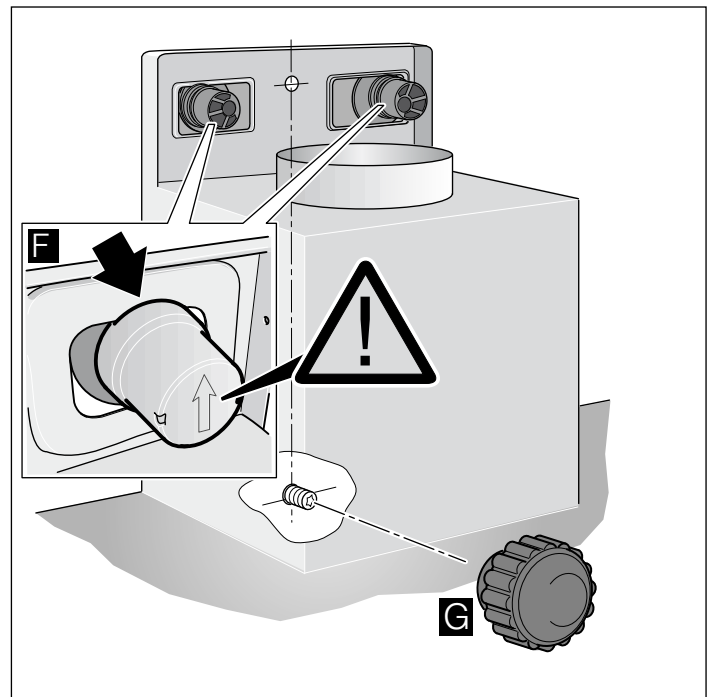
Accrocher et aligner l'appareil

1. Retirez la pellicule protectrice d'abord du dos de la hotte, puis intégralement une fois le montage achevé.
2. Accrochez l'appareil de sorte qu'il encrante fermement contre les moyens d'accrochage. **D**
3. Tournez les moyens d'accrochage pour ajuster l'horizontalité de l'appareil. Si nécessaire, il est possible de déplacer l'appareil vers la droite ou la gauche. **E**



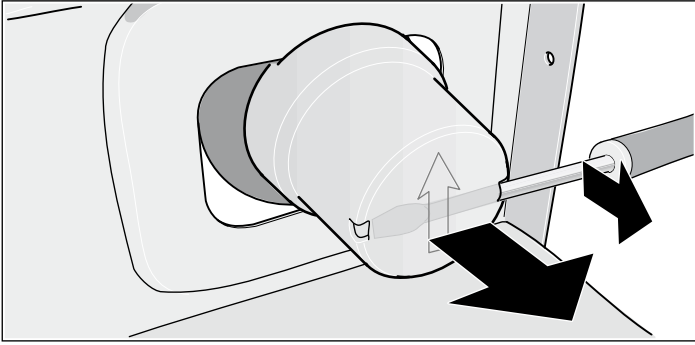
Fixer l'appareil

1. Sur les moyens d'accrochage, enfoncez les capuchons de sécurisation jusqu'à ce qu'ils encrantent et en veillant à ce que la flèche pointe vers le haut. **F**
2. Vissez la vis moletée avec rondelle intercalaire. **G**



Enlever les capuchons de sécurisation

S'il faut enlever les capuchons de sécurité, utilisez un tournevis à pane plate.



Fixer les jonctions des conduits

Remarque : Si vous utilisez un conduit en aluminium, lissez préalablement la zone de raccordement.

Conduit d'évacuation Ø 150 mm (diamètre recommandé)

Fixez le conduit d'évacuation directement contre le manchon puis étanchez.

Conduit d'évacuation Ø 120 mm

1. Fixez le manchon réducteur directement contre le manchon d'évacuation.
2. Fixez le conduit d'évacuation contre le manchon réducteur.
3. Étanchez les deux zones de jonction avec un moyen approprié.

Monter le capot de cheminée

⚠ Risque de blessure !

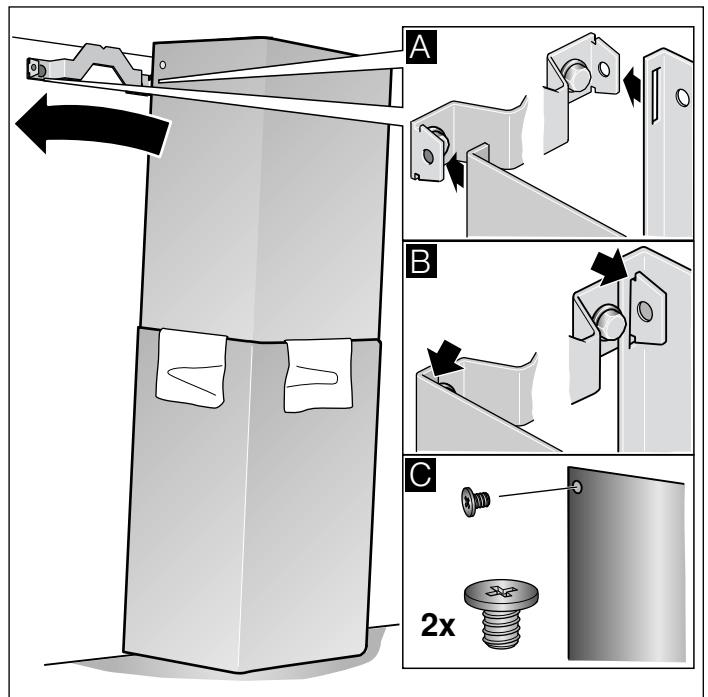
pendant l'installation à cause des arêtes vives. Pendant l'installation de l'appareil, toujours porter des gants de protection.

1. Séparez les capots de cheminée.
Pour ce faire, retirez le ruban adhésif
2. Retirez les films protecteurs recouvrant les deux capots de cheminée.
3. Faites coulisser les capots de cheminée l'un dans l'autre.

Remarques

- Pour éviter les rayures, posez du papier, à titre de protection, sur les bords du capot extérieur.
- Les ouïes du capot intérieur de cheminée regardent vers le bas.

4. Posez les capots de cheminée sur l'appareil.
5. Poussez le capot de cheminée intérieur vers le haut et accrochez-le sur les côtés gauche et droit contre la cornière de retenue. **A**
6. Faites enclanter le capot de cheminée vers le bas. **B**
7. A l'aide de deux vis, vissez le capot de cheminée latéralement contre la cornière de retenue. **C**





Robert Bosch Hausgeräte GmbH

Carl-Wery-Straße 34

81739 München

Germany

www.bosch-home.com



9000900619

930704