



**Napa**



**BOSCH**

[sl] Navodila za uporabo in montažo

<b>NAVODILA ZA UPORABO</b> .....	<b>2</b>	Upravljalno polje različica 3 .....	7
<b>Pomembna varnostna navodila</b> .....	<b>2</b>	Intenzivni način .....	7
<b>Varstvo okolja</b> .....	<b>4</b>	Samodejno delovanje .....	7
Okolyju prijazno odstranjevanje .....	4	Krmiljenje senzorja .....	7
<b>Načini delovanja</b> .....	<b>4</b>	Zamik izklopa ventilatorja .....	7
Delovanje na odhodni zrak .....	4	Osvetlitev .....	7
Delovanje s kroženjem zraka .....	4	Prikaz zasičenosti .....	7
<b>Uporaba</b> .....	<b>5</b>	Zvočni signal .....	7
Upravljalno polje različica 1 .....	5	<b>Čiščenje in vzdrževanje</b> .....	<b>8</b>
Intenzivni način .....	5	<b>Motnje – kaj naj storim?</b> .....	<b>9</b>
Zamik izklopa ventilatorja .....	5	<b>Servisna služba</b> .....	<b>10</b>
Osvetlitev .....	5	Dodatni pribor, kroženje zraka .....	10
Prikaz zasičenosti .....	5	<b>NAVODILA ZA MONTAŽO</b> .....	<b>11</b>
Zvočni signal .....	6	<b>Pomembna varnostna navodila</b> .....	<b>11</b>
Upravljalno polje različica 2 .....	6	<b>Splošna navodila</b> .....	<b>13</b>
Intenzivni način .....	6	Delovanje na odhodni zrak .....	13
Zamik izklopa ventilatorja .....	6	Povezava za odhodni zrak .....	13
Osvetlitev .....	6	Preverite steno .....	13
Prikaz zasičenosti .....	6	Električni priključek .....	13
Zvočni signal .....	6	<b>Namestitev</b> .....	<b>13</b>
		Priprava namestitve .....	13
		Namestitev .....	14
		Montaža prekritja za napo .....	15

## NAVODILA ZA UPORABO

Dodatne informacije o izdelkih, priboru, nadomestnih delih in servisih najdete na spletni strani [www.bosch-home.com](http://www.bosch-home.com) in v spletni trgovini [www.bosch-eshop.com](http://www.bosch-eshop.com)

### Pomembna varnostna navodila

Pazljivo preberite ta uvod. Šele potem lahko aparat uporabljate varno in pravilno. Navodila za uporabo in vgradnjo shranite za kasnejšo uporabo ali za naslednjega lastnika.

Varnost med uporabo je zagotovljena le v primeru strokovne montaže, v skladu z navodili za montažo. Za brezhibno delovanje na mestu postavitve je odgovoren inštalater.

Ta naprava je namenjena samo za uporabo v zasebnem gospodinjstvu. Naprava ni namenjena za uporabo v zunanjih prostorih. Med delovanjem je treba napravo nadzorovati. Proizvajalec ne odgovarja za poškodbe, ki so nastale z nestrokovno uporabo ali napačnim upravljanjem.

Ta aparat lahko uporabljajo otroci nad osmim letom starosti in osebe z zmanjšanimi fizičnimi, senzoričnimi ali mentalnimi sposobnostmi ali pomanjkljivimi izkušnjami ali znanjem, če jih nadzoruje oseba, odgovorna za njihovo varnost, ali če jih je poučila o varni uporabi aparata in razumejo nevarnosti, ki lahko nastanejo pri uporabi aparata.

Ne pustite otrok, da se igrajo z aparatom. Čiščenja in vzdrževalnih del s strani uporabnika ne smejo opravljati otroci, razen če so starejši od osmih let in pod nadzorstvom.

Otrok, mlajših od osmih let, ne pustite v bližino aparata in priključnih kablov.

Po odstranitvi embalaže preverite aparat. V primeru vidnih poškodb med transportom ga ne priklaplajte.

Ta aparat ni namenjen uporabi z zunanjo vklopno uro ali daljinskim upravljalnikom.

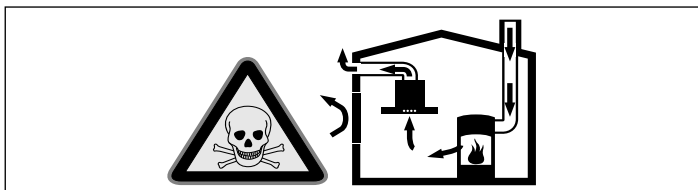
## **Nevarnost zadušitve!**

Embalažni material je lahko nevaren za otroke. Ne dovolite otrokom, da se igrajo z embalažnim materialom.

## **Življenjska nevarnost!**

Zaradi vsesanih izpušnih plinov lahko pride do zastrupitev.

Kadar uporabljate napravo v načinu delovanja na odhodni zrak sočasno s kuhališčem, ki je odvisno od prostorskega zraka, poskrbite za zadostno zračenje.

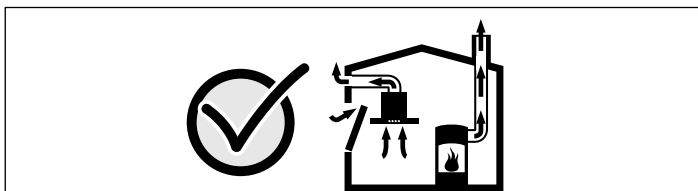


Kuhališča, ki so odvisna od prostorskega zraka (npr. grelne naprave na plin, olje, les ali oglje, pretočni grelniki, bojlerji), jemljejo zrak za izgorevanje iz prostora postavitve in odvajajo dim prek sistema za odvajanje dima (npr. napa) na prosto.

V povezavi z vključeno napo se iz kuhinje in sosednjih sob odvaja prostorski zrak - brez zadostnega prezračevanja nastane podtlak. Strupeni plini iz nape ali odvodnega jaška so vsesani nazaj v dnevne prostore.

- Zato je treba vedno poskrbeti za zadostno prezračevanje.
- Samo prezračevalni/odvodni kanal ne zadostuje za zagotavljanje mejnih vrednosti.

Nenevarno upravljanje je možno le v primeru, če podtlak v postavitvenem prostoru ne preseže 4 Pa (0,04 mbar). To se lahko doseže z odprtini, ki se ne dajo zapreti (npr. na vratih, oknih) v povezavi s prezračevalnim/odvodnim kanalom ali drugimi tehničnimi ukrepi, s pomočjo katerih lahko v prostore dovajate potreben zrak za izgorevanje.



V vsakem primeru se posvetujte z odgovornim dimnikarjem, ki lahko oceni skupno stanje prezračevalnega zraka v hiši in vam lahko priporoča ustrezne ukrepe za prezračevanje.

Če se napa uporablja izključno v načinu delovanja s kroženjem zraka, je možna uporaba brez omejitev.

## **Nevarnost požara!**

- Maščobne usedline na maščobnem filtru se lahko vnamejo.

### **Maščobni filter je treba na vsake 2 meseca očistiti.**

Naprave nikdar ne uporabljajte brez maščobnega filtra.

- Maščobne usedline na maščobnem filtru se lahko vnamejo. V bližini naprave nikdar ne kuhajte z odprtim ognjem (npr. flambiranje). Napravo namestite v bližino kuhališča na trdo gorivo (npr. les ali oglje), le v primeru, da je nameščen zaprt, nesnemljiv pokrov. Ne sme priti do preskoka isker.
- Vroče olje in maščoba se hitro vnameta. Vročega olja in maščobe nikoli ne puščajte brez nadzora. Ognja nikoli ne gasite z vodo. Izklopite kuhališče. Plamene previdno pogasite s pokrovom, gasilno odejo ali podobnim.
- Plinska kuhališča brez pristavljene kuhinjske posode razvijejo med uporabo visoke temperature. Prezračevalna naprava, ki je nameščena nad njimi, se lahko poškoduje ali vname. Plinska kuhališča uporabljajte le s pristavljeno kuhinjsko posodo.
- Ob sočasni uporabi več plinskih kuhališč se lahko razvijejo visoke temperature. Prezračevalna naprava, ki je nameščena nad njimi, se lahko poškoduje ali vname. Dve plinski kuhališči nikdar ne upravljajte z velikim plamenom več kot 15 minut. Velik gorilnik z več kot 5 kW (vok) ustreza moči dveh plinskih gorilnikov

## **Nevarnost opeklin!**

Dostopni deli so med uporabo vroči. Nikoli se ne dotikajte vročih delov. Otrok ne spuščajte v bližino.

## **Nevarnost poškodb!**

- Gradbeni deli znotraj naprave lahko imajo ostre robove. Nadenite si zaščitne rokavice.
- Predmeti, ki so odloženi na napravi lahko padejo z nje. Ne postavljajte predmetov na napravo.
- Svetloba LED diod je zelo močna in lahko poškoduje oči (skupina tveganja 1). V vklopljene LED diode ne glejte neposredno več kot 100 sekund.

## Nevarnost električnega udara!

- Pokvarjen aparat lahko povzroči električni udar. Nikoli ne vklopite pokvarjenega aparata. Izvlecite vtič iz vtičnice ali izklopite varovalko v omarici z varovalkami. Pokličite servisno službo.
- Nestrokovna popravila so nevarna. Popravila sme izvajati samo servisni tehnik, izšolan pri proizvajalcu. Tudi poškodovan priključni kabel lahko zamenja samo servisni tehnik. Če je aparat v okvari, izklopite varovalko v omarici z varovalkami ali izvlecite vtič iz vtičnice. Pokličite servisno službo.
- Vdirajoča vlaga lahko povzroči električni udar. Ne uporabljajte visokotlačnega čistilnika ali parnega čistilnika.

## Vzroki poškodb

### Pozor!

Nevarnost poškodb zaradi korozije. Med kuhanjem napravo vedno vklopite, da preprečite tvorjenje kondenzacijske vode. Kondenzacijska voda lahko povzroči poškodbe zaradi korozije.

Žarnice z okvaro vedno takoj zamenjajte, tako da preprečite prekomerno obremenitev preostalih žarnic.

Nevarnost poškodb zaradi vdora mokrote v elektroniko. Upravljalnih elementov nikdar ne čistite z mokro krpo.

Nevarnost poškodb površine zaradi napačnega čiščenja. Površine iz nerjavnega jekla čistite v smeri brušenja. Za upravljalne elemente ne uporabljajte čistil za nerjavno jeklo.

Poškodbe površine zaradi agresivnih čistilnih sredstev ali sredstev za ribanje. Nikdar ne uporabljajte agresivnih čistilnih sredstev in sredstev za ribanje.

Nevarnost poškodb zaradi vračanja kondenzata. Odzračevalni kanal namestite na napravo tako, da se spušča (naklon 1°).

## Varstvo okolja

Napravo razpakirajte in odstranite embalažo na okolju prijazen način.

### Okolju prijazno odstranjevanje



Aparat je označen v skladu z evropsko Direktivo 2012/19/ES o ravnanju z odpadno električno in elektronsko opremo (waste electrical and electronic equipment - WEEE).

Direktiva pravno ureja recikliranje dotrajanih aparatov in velja v celotni Evropski uniji.

## Načini delovanja

Napravo lahko uporabljate v načinu delovanja na odhodni zrak ali s kroženjem zraka.

### Delovanje na odhodni zrak



Vsesan zrak očisti maščobni filter in skozi sistem cevi se odvede na prosto.

**Opomba:** Odhodnega zraka ne smete izpustiti v že delujočo dimovodno napravo ali dimnike, niti v jašek, ki služi odzračevanju prostorov, kjer so nameščena kuhališča.

- Če naj se odhodni zrak odvaja v dimnik ali dimno napravo, ki ni v uporabi, si je treba za to priskrbeti privolitev pristojnega dimnikarja.
- Če se odhodni zrak odvaja skozi zunanjo steno, je treba uporabiti teleskopski izstopni del zračnika.

### Delovanje s kroženjem zraka



Vsesan zrak očisti maščobni filter in filter z aktivnim ogljem, nato se zrak odvede nazaj v kuhinjo.

### Opombe

- Za omejitev neprijetnih vonjav pri delovanju s kroženjem zraka je treba vgraditi filter z aktivnim ogljem. O različnih načinih delovanja naprave s kroženjem zraka si lahko preberete v prospektu ali povprašate pri vašem prodajalcu. Dodatni pribor, ki je za to potreben, je na voljo v specializiranih trgovinah, pri servisni službi in v spletni trgovini.
- Pri napravah z dodatnim filtrom v notranjosti, lahko uporabite le modul za kroženje zraka CleanAir (glejte Dodatni pribor, kroženje zraka).

# Uporaba

To navodilo velja za različne izvedbe naprav. Obstaja možnost, da so opisane posamezne značilnosti opreme, ki ne ustrezajo vaši napravi.

**Opomba:** Napo vključite ob začetku kuhanja, izklopite pa jo šele nekaj minut po koncu kuhanja. Tako se kuhalna para najučinkoviteje odstrani.

## Upravljalno polje različica 1

### Upravljalno polje



### Razlaga

ⓘ	Vklop/izklop ventilatorja
-	Zmanjševanje stopenj ventilatorja/zamik izklopa ventilatorja
+	Povišanje stopnje ventilatorja/intenzivni način 1, 2
☹	Luč vklop/izklop/zatemnitev

## Nastavitev ventilatorja

### Vklop

- Pritisnite tipko ⓘ. Ventilator se zažene s stopnjo 2.
- Pritisnite tipki + ali -, če želite spremeniti moč ventilatorja.

### Izklop

Pritisnite tipko ⓘ.

## Intenzivni način

Pri posebej močnih vonjavah in pari lahko uporabite intenzivni način.

Pritisnite tipko +, ko ventilator deluje s stopnjo 3.

Aktiviran je intenzivni način boost 1. Če tipko + pritisnete znova, se aktivira intenzivni način boost 2.

Po približno 6 minutah elektronika samodejno preklopi na nižjo stopnjo ventilatorja. Če želite intenzivni način končati pred potekom nastavljenega časa, pritisnite tipko - in jo držite, dokler ni dosežena zelena stopnja ventilatorja.

## Zamik izklopa ventilatorja

Pritisnite tipko - in jo držite, dokler se ne prikaže 1-2.

Po približno 10 minutah se ventilator samodejno izklopi.

## Osvetlitev

Osvetlitev lahko vklopite in izklopite ne glede na ventilator.

Pritisnite tipko ☹.

### Nastavitev osvetlitve

Držite tipko ☹, dokler ni dosežena zelena osvetlitev.

## Prikaz zasičenosti

Če so kovinski maščobni filtri ali filtri iz aktivnega oglja zasičeni, se po izklopu ventilatorja za približno 4 sekunde zasliši signal.

Poleg tega se na prikazovalniku pojavi ustrezen simbol:

- **Kovinski maščobni filter:** ☹☹☹
- **Filter iz aktivnega oglja:** ☹☹☹

Zdaj je treba kovinske maščobne filtre ali filtre iz aktivnega oglja nujno očistiti.

Postopek čiščenja kovinskih maščobnih filtrov je opisan v poglavju *Čiščenje in vzdrževanje*.

Prikaze zasičenosti lahko ponastavite, medtem ko utripajo. Pritisnite tipko -.

## Spreminjanje prikaza za način recirkulacije zraka

Za način recirkulacije zraka mora biti prikaz elektronskega krmiljenja ustrezno spremenjen:

- Napa mora biti priključena in izklopljena.
- Istočasno pritisnite tipki ⓘ in - ter ju držite, dokler ne zasveti prikaz ☹☹☹ pri začetnem kompletu za recirkulacijo zraka ali ☹☹☹ pri modulu recirkulacije zraka CleanAir.
- Z večkratnimi pritiski tipk prikaz elektronskega krmiljenja preklopite na način delovanja na odhodni zrak (prikaz ☹☹☹).

## Zvočni signal

### Vklop zvočnega signala

Ko je ventilator izključen, istočasno pritisnite tipki ① in + ter ju držite približno 3 sekunde. Zasliši se signal za potrditev.

### Izklop zvočnega signala

Ponovite postopek "Vklop zvočnega signala".

## Upravljalno polje različica 2

### Upravljalno polje



### Razlaga

①	Vklop/izklop ventilatorja
❖	Izklop prikaza zasičenosti
-	Zmanjševanje stopenj ventilatorja
+	Povišanje stopnje ventilatorja/intenzivni način 1, 2
↻	Zamik izklopa ventilatorja
☼	Luč vklop/izklop/zatamnitev

## Nastavitev ventilatorja

### Vklop

- Pritisnite tipko ①.  
Ventilator se zažene s stopnjo 2.
- Pritisnite tipki + ali -, če želite spremeniti moč ventilatorja.

### Izklop

Pritisnite tipko ①.

### Intenzivni način

Pri posebej močnih vonjavah in pari lahko uporabite intenzivni način.

Pritisnite tipko +, ko ventilator deluje s stopnjo 3.

Aktiviran je intenzivni način boost 1. Če tipko + pritisnete znova, se aktivira intenzivni način boost 2.

Po približno 6 minutah elektronika samodejno preklopi na nižjo stopnjo ventilatorja. Če želite intenzivni način končati pred potekom nastavljenega časa, pritisnite tipko - in jo držite, dokler ni dosežena zelena stopnja ventilatorja.

## Zamik izklopa ventilatorja

Zamik izklopa ventilatorja je možen pri vsaki stopnji ventilatorja (razen pri boost 1 in boost 2).

Izberite zeleno stopnjo ventilatorja in pritisnite tipko ↻.

Na prikazovalniku se prikaže 9 min ↻.

Po poteku tega časa se ventilator samodejno izklopi.

### Nastavitev zamika izklopa

Pritisnite tipko + ali -, ko se na prikazovalniku prikaže 9 min ↻.

Nastavite lahko zamik izklopa od 1 do 9 minut.

## Osvetlitev

Osvetlitev lahko vklopite in izklopite ne glede na ventilator.

Pritisnite tipko ☼.

### Nastavitev osvetlitve

Držite tipko ☼, dokler ni dosežena zelena osvetlitev.

## Prikaz zasičenosti

Če so kovinski maščobni filtri ali filtri iz aktivnega oglja zasičeni, se po izklopu ventilatorja za približno 4 sekunde zasliši signal.

Poleg tega se na prikazovalniku pojavi ustrezen simbol:

- **Kovinski maščobni filter:** ❖
- **Filter iz aktivnega oglja:** ☒ ❖

Zdaj je treba kovinske maščobne filtre ali filtre iz aktivnega oglja nujno očistiti.

Postopek čiščenja kovinskih maščobnih filtrov je opisan v poglavju *Čiščenje in vzdrževanje*.

Prikaze zasičenosti lahko ponastavite, medtem ko utripajo. Pritisnite tipko ❖.

### Spreminjanje prikaza za način recirkulacije zraka

Za način recirkulacije zraka mora biti prikaz elektronskega krmiljenja ustrezno spremenjen:

- Napa mora biti priključena in izklopljena.
- Istočasno pritisnite tipki ① in ↻ ter ju držite, dokler ne zasveti prikaz  
☒ ❖ pri začetnem kompletu za recirkulacijo zraka ali  
☒ ❖ pri modulu recirkulacije zraka CleanAir
- Z večkratnimi pritiski tipk prikaz elektronskega krmiljenja preklopite na način delovanja na odhodni zrak (prikaz ❖).

## Zvočni signal

### Vklop zvočnega signala

Ko je ventilator izključen, istočasno pritisnite tipki ① in + ter ju držite približno 3 sekunde. Zasliši se signal za potrditev.

### Izklop zvočnega signala

Ponovite postopek "Vklop zvočnega signala".



# Upravljalno polje različica 3

## Upravljalno polje



### Razlaga

	Vklop/izklop ventilatorja
	Funkcija Eco (samodejno delovanje)
-	Zmanjševanje stopenj ventilatorja
+	Povišanje stopnje ventilatorja/intenzivni način 1, 2
	Zamik izklopa ventilatorja
	Luč vklop/izklop/zatemi

## Nastavitev ventilatorja

### Vklop

- Pritisnite tipko . Ventilator se zažene s stopnjo .
- Pritisnite tipki + ali -, če želite spremeniti moč ventilatorja.

### Izklop

Pritisnite tipko .

## Intenzivni način

Pri posebej močnih vonjavah in pari lahko uporabite intenzivni način.

Pritisnite tipko +, ko ventilator deluje s stopnjo .

Aktiviran je intenzivni način boost . Če tipko + pritisnete znova, se aktivira intenzivni način boost .

Po približno 6 minutah elektronika samodejno preklopi na nižjo stopnjo ventilatorja. Če želite intenzivni način končati pred potekom nastavljenega časa, pritisnite tipko - in jo držite, dokler ni dosežena zelena stopnja ventilatorja.

## Samodejno delovanje

### Vklop

- Pritisnite tipko . Ventilator se zažene s stopnjo .
- Pritisnite tipko . Senzor samodejno nastavi optimalno stopnjo ventilatorja ali .

### Izklop

Za izklop samodejnega delovanja pritisnite tipko ali .

Ventilator se samodejno izključi, ko senzor ne zaznava več spremembe kakovosti zraka v prostoru.

Čas trajanja samodejnega delovanja znaša največ 4 ure.

## Krmiljenje senzora

V načinu samodejnega delovanja senzor v napi prepozna intenzivnost vonjev pri kuhi in peki. Glede na nastavitev senzora ventilator samodejno preklopi v drugo stopnjo.

Tovarniška nastavitev občutljivosti:

Najnižja nastavitev občutljivosti:

Najvišja nastavitev občutljivosti:

Če se senzor odziva prehitro ali prepočasi, lahko ustrezno nastavite občutljivost:

1. Ko je ventilator izključen, pritisnite tipko in jo držite približno 4 sekunde. Prikaže se nastavev.
2. S pritiskanjem tipke + oz. - spremenite nastavev krmiljenja senzora.
3. Za potrditev vnosa pritisnite tipko in jo držite približno 4 sekunde.

## Zamik izklopa ventilatorja

Zamik izklopa ventilatorja je možen pri vsaki stopnji ventilatorja (razen pri boost in boost .

Izberite zeleno stopnjo ventilatorja in pritisnite tipko .

Na prikazovalniku se prikaže min .

Po poteku tega časa se ventilator samodejno izklopi.

### Nastavev zamika izklopa

Pritisnite tipko + ali -, ko se na prikazovalniku prikaže min .

Nastavite lahko zamik izklopa od 1 do 9 minut.

## Osvetlitev

Osvetlitev lahko vklopite in izklopite ne glede na ventilator.

Pritisnite tipko .

### Nastavev osvetlitve

Držite tipko , dokler ni dosežena zelena osvetlitev.

## Prikaz zasičenosti

Če so kovinski maščobni filtri ali filtri iz aktivnega oglja zasičeni, se po izklopu ventilatorja za približno 4 sekunde zasliši signal.

Poleg tega se na prikazovalniku pojavi ustrezen simbol:

- **Kovinski maščobni filter:**
- **Filter iz aktivnega oglja:**

Zdaj je treba kovinske maščobne filtre ali filtre iz aktivnega oglja nujno očistiti.

Postopek čiščenja kovinskih maščobnih filtrov je opisan v poglavju *Čiščenje in vzdrževanje*.

Prikaze zasičenosti lahko ponastavite, medtem ko utripajo. Pritisnite tipko -.

### Spreminjanje prikaza za način recirkulacije zraka

Za način recirkulacije zraka mora biti prikaz elektronskega krmiljenja ustrezno spremenjen:

- Napa mora biti priključena in izklopljena.
- Istočasno pritisnite tipki in ter ju držite, dokler ne zasveti prikaz pri začetnem kompletu za recirkulacijo zraka ali pri modulu recirkulacije zraka CleanAir.
- Z večkratnimi pritiski tipk prikaz elektronskega krmiljenja preklopite na način delovanja na odhodni zrak (prikaz ).

## Zvočni signal

### Vklop zvočnega signala

Ko je ventilator izključen, istočasno pritisnite tipki in + ter ju držite približno 3 sekunde. Zasliši se signal za potrditev.

### Izklop zvočnega signala

Ponovite postopek "Vklop zvočnega signala".

# Čiščenje in vzdrževanje

## **Nevarnost opeklin!**

Naprava se med delovanjem segreje, še posebej na predelu žarnic. Pred očiščenjem naprave jo je treba ohladiti.

## **Nevarnost udara električnega toka!!**

Vdirajoča vlaga lahko povzroči električni udar. Napravo čistite le z vlažno krpo. Pred čiščenjem izvlecite vtič ali odklopite varovalko v omarici z varovalkami.

## **Nevarnost električnega udara!**

Vdirajoča vlaga lahko povzroči električni udar. Ne uporabljajte visokotlačnega čistilnika ali parnega čistilnika.

## **Nevarnost poškodb!**

Gradbeni deli znotraj naprave lahko imajo ostre robove. Nadenite si zaščitne rokavice.

## **Čistilna sredstva**

Da z napačnimi čistilnimi sredstvi ne bi poškodovali različnih površin, bodite pozorni na podatke v preglednici. Ne uporabljajte

- agresivnih ali abrazivnih čistil,
- čistilnih sredstev z visoko vsebnostjo alkohola,
- trdih čistilnih blazinic ali gobic,
- visokotlačnih ali parnih čistilnikov.

Nove gobaste krpe pred uporabo temeljito sperite.

Upoštevajte vsa navodila in opozorila, ki so priložena čistilnim sredstvom.

<b>Območje</b>	<b>Čistilna sredstva</b>
Nerjavno jeklo	Vroča milnica: Obrišite z vlažno krpo in nato pobrišite do suhega z mehko krpo.  Površine iz nerjavnega jekla čistite v smeri brušenja.  Pri servisni službi ali v specializiranih trgovinah so na voljo posebna negovalna čistila za nerjavno jeklo. Z mehko krpo nanesite nekaj kapljic čistila.
Lakirane površine	Vroča milnica: Obrišite z mokro krpo in nato pobrišite do suhega z mehko krpo.  Ne uporabljajte čistila za nerjavno jeklo.
Aluminij in plastika	Čistilo za steklo: Očistite z mehko krpo.
Steklo	Čistilo za steklo: Očistite z mehko krpo. Ne uporabljajte strgala za steklo.
Upravljalni elementi	Vroča milnica: Obrišite z mokro krpo in nato pobrišite do suhega z mehko krpo.  Nevarnost poškodb elektronike zaradi vdora mokrote. Upravljalnih elementov nikdar ne čistite z mokro krpo.  Ne uporabljajte čistila za nerjavno jeklo.

## **Čiščenje kovinskega maščobnega filtra**

### **Nevarnost požara!**

Maščobne usedline na maščobnem filtru se lahko vnamejo.

**Maščobni filter je treba na vsake 2 meseca očistiti.**

Naprave nikdar ne uporabljajte brez maščobnega filtra.

### **Opombe**

- Ne uporabljajte agresivnih čistilnih sredstev, ki vsebujejo kisline ali baze.
- Pri čiščenju kovinskega maščobnega filtra očistite z vlažno krpo tudi njegovo držalo.
- Kovinske maščobne filtre lahko očistite v pomivalnem stroju ali ročno.

### **V pomivalnem stroju:**

**Opomba:** Pri čiščenju v pomivalnem stroju lahko pride do lažjih razbarvanj. To ne vpliva na delovanje kovinskega maščobnega filtra.

- Močno umazanih kovinskih maščobnih filtrov ne čistite skupaj s posodo.
- Kovinske maščobne filtre položite v stroj tako, da niso nikamor zataknjeni. Kovinski maščobni filtri ne smejo biti ukleščeni.

### **Ročno:**

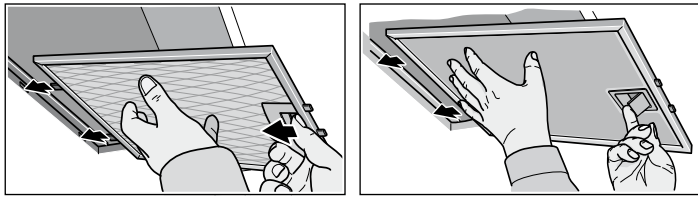
**Opomba:** Pri trdovratni umazaniji lahko uporabite posebno sredstvo za topljenje maščob. Lahko ga naročite prek spletne trgovine.

- Kovinske maščobne filtre omehčajte v vroči milnici .
- Za čiščenje uporabite krtačo in nato filter dobro sperite.
- Počakajte, da s kovinskega maščobnega filtra odkaplja vsa voda.

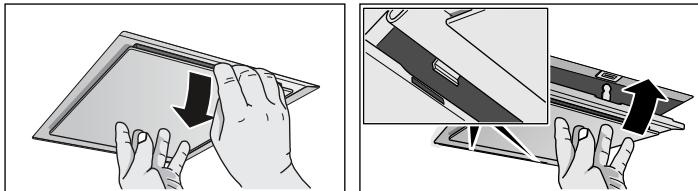


## Demontaža kovinskega maščobnega filtra

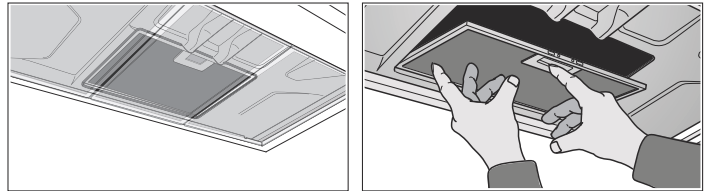
1. Odprite zaklep in preklopite kovinski maščobni filter navzdol. Pri tem primite z drugo roko pod kovinski maščobni filter.
2. Kovinski maščobni filter vzemite z držala.



Pri stranskih filtrih za vsesavanje povlecite kovinski maščobni filter navzdol. Pri tem primite z drugo roko pod kovinski maščobni filter.



Pri dodatnih filtrih v notranjosti odprite zaklep in preklopite kovinski maščobni filter navzdol. Pri tem primite z drugo roko pod kovinski maščobni filter.



### Opombe

- V spodnjem delu kovinskega maščobnega filtra se lahko nabira maščoba.
- Kovinski maščobni filter držite vodoravno, da preprečite kapljanje maščobe.

3. Očistite kovinski maščobni filter.

## Montaža kovinskega maščobnega filtra

1. Vstavite kovinski maščobni filter. Pri tem primite z drugo roko pod kovinski maščobni filter.
2. Kovinski maščobni filter preklopite navzgor in zaskočite zapah.

## Motnje – kaj naj storim?

Pogosto lahko motnje z lahkoto odpravite sami. Preden pokličete servisno službo, upoštevajte naslednja navodila.

### ⚠ Nevarnost električnega udara!

Nestrokovna popravila so nevarna. Popravila sme izvajati samo servisni tehnik, izšolan pri proizvajalcu. Tudi poškodovan priključni kabel lahko zamenja samo servisni tehnik. Če je aparat v okvari, izklopite varovalko v omarici z varovalkami ali izvlomite vtič iz vtičnice. Pokličite servisno službo.

### Seznam motenj

Motnja	Možni vzroki	Rešitev
Naprava ne deluje	Vtič ni vtaknjen v vtičnico	Napravo priključite na električno omrežje
	Izpad toka	Preverite, ali delujejo druge kuhinjske naprave
	Varovalka je okvari	Preverite v omarici z varovalkami, ali je varovalka za napravo v redu
Osvetlitev ne dela.	Žarnice so v okvari.	Zamenjajte žarnice, glejte poglavje "Zamenjava žarnic".

## Zamenjava žarnic

### ⚠ Nevarnost udara električnega toka!!

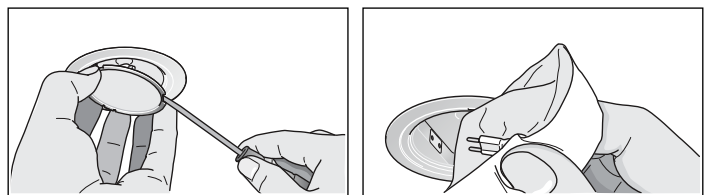
Pri menjavi žarnic so kontakti okovja žarnice pod napetostjo. Pred menjavo izvlomite vtič ali odklopite varovalko v omarici z varovalkami.

**Pomembno!** Uporabite le žarnice enakega tipa in enake moči (glejte okovje žarnic ali tipsko tablico v notranjosti naprave - odstranite maščobni filter.

### Zamenjava halogenskih žarnic

**Opomba:** Halogenskih žarnic pri vstavljanju ne smete prijati za stekleno bučko. Za vstavljanje halogenskih žarnic uporabite čisto krpo.

1. Obroč žarnice odstranite previdno s primernim orodjem.
2. Izvlomite žarnico in jo zamenjajte z žarnico istega tipa.



3. Vstavite pokrov žarnice.
4. Vstavite vtič oz. vklopite varovalko.

## LED-luči

LED-luči v okvari lahko zamenja samo proizvajalec, njegova servisna služba ali pooblaščen strokovnjak (elektroinštalater).

### ⚠ Nevarnost poškodb!

Svetloba LED diod je zelo močna in lahko poškoduje oči (skupina tveganja 1). V vklopljene LED diode ne glejte neposredno več kot 100 sekund.

# Servisna služba

Če je treba vaš aparat popraviti, vam je zmeraj na voljo naša servisna služba. Vedno vam bomo pomagali z ustrežno rešitvijo in preprečili nepotrebne obiske serviserja.

Ko pokličete servisno službo, prosimo, navedite tudi številko izdelka (št. E) in tovarniško številko (št. FD), da vam bomo lahko ponudili strokovno pomoč. Napisno tablico s številko najdete v notranjosti naprave (demontirajte kovinski maščobni filter).

Da vam ne bo treba predolgo iskati številke, ko ju boste potrebovali, lahko tukaj vpišete številke svoje naprave in telefonsko številko servisne službe.

Št. E	Št. FD
-------	--------

## Servisna služba

V primeru napačne uporabe obisk serviserja ni brezplačen niti v času trajanja garancije.

Podatke glede vseh držav, boste našli v priloženem seznamu servisnih služb.

Zaupajte kompetenci proizvajalca. Lahko ste prepričani, da bo popravilo opravil usposobljen serviser, ki bo za vaš aparat uporabil originalne nadomestne dele.

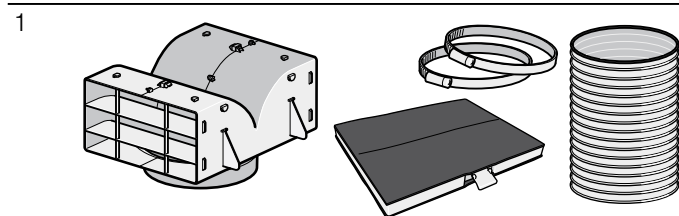
## Dodatni pribor, kroženje zraka

(ni del dobavnega obsega)

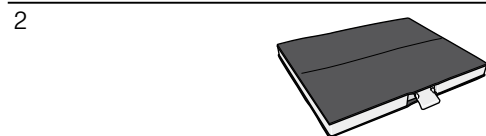
### Opombe

- Upoštevajte navodila za montažo pri dodatnem priboru.
- Pri napravah z dodatnim filtrom v notranjosti, lahko uporabite le modul za kroženje zraka CleanAir.

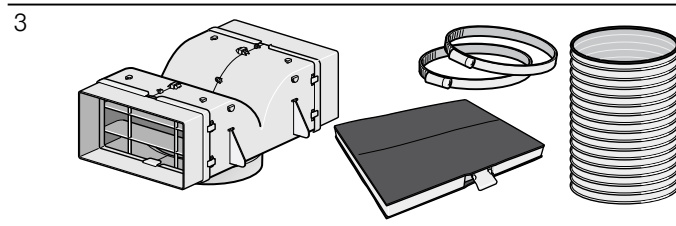
Dobavni obseg: začetni komplet za delovanje s kroženjem zraka - ozek



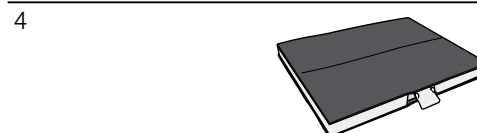
Zamenljivi filter



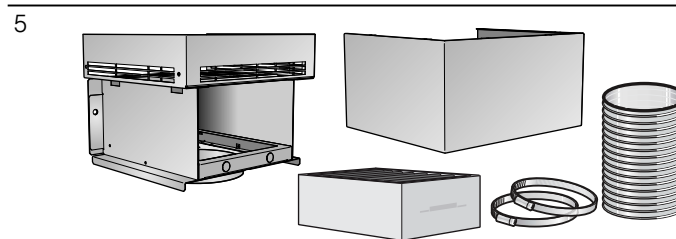
Dobavni obseg: začetni komplet za delovanje s kroženjem zraka - širok



Zamenljivi filter



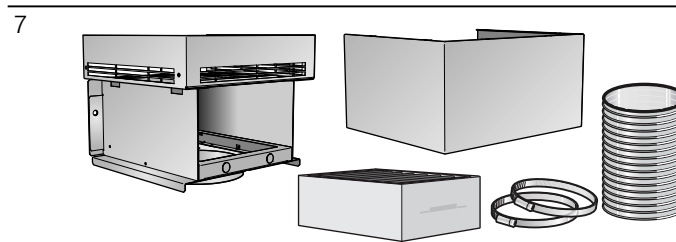
Dobavni obseg: modul za kroženje zraka CleanAir - ozek



Zamenljivi filter



Dobavni obseg: modul za kroženje zraka CleanAir - širok

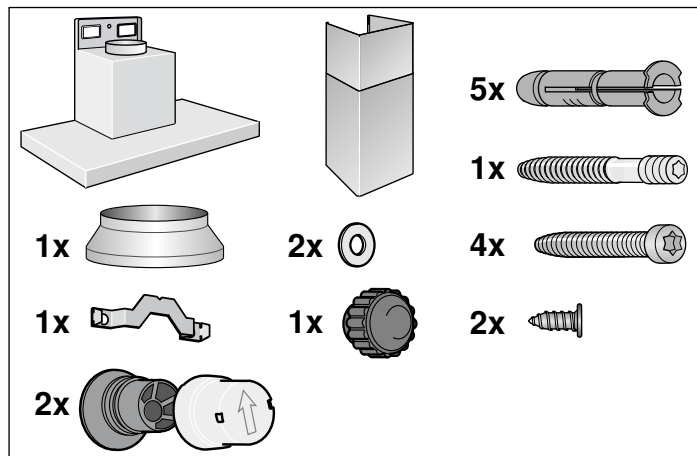
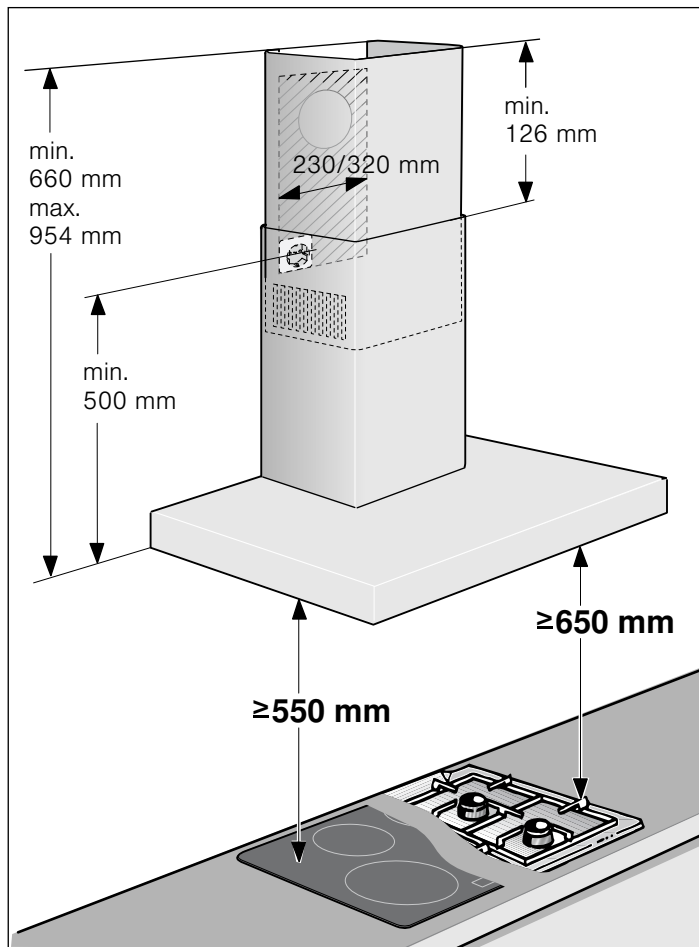


Zamenljivi filter



1	DHZ5325 širina kanala 260 mm
2	DHZ5326 širina kanala 260 mm
3	DHZ5345 širina kanala 345 mm
4	DHZ5346 širina kanala 345 mm
5	DHZ6200 širina kanala 260 mm
6	DHZ5201 širina kanala 260 mm
7	DHZ6240 širina kanala 345 mm
8	DHZ5201 širina kanala 345 mm

# NAVODILA ZA MONTAŽO



- Ta naprava se namesti na steno.
- Za dodatni posebni pribor (npr. za delovanje s kroženjem zraka) upoštevajte tam priložena navodila za namestitvev.
- Površine naprave so občutljive. Preprečujte poškodbe med namestitvijo.

## ⚠ Pomembna varnostna navodila

Pazljivo preberite ta uvod. Šele potem lahko aparat uporabljate varno in pravilno. Navodila za uporabo in vgradnjo shranite za kasnejšo uporabo ali za naslednjega lastnika.

Varnost med uporabo je zagotovljena le v primeru strokovne montaže, v skladu z navodili za montažo. Za brezhibno delovanje na mestu postavitve je odgovoren inštalater.

Napa mora biti vsaj tako široka kot kuhališče.

Za namestitev je treba upoštevati trenutno veljavne gradbene predpise in predpise lokalnih dobaviteljev elektrike in plina.

Pri ceveh za odvod izhodnega zraka je treba upoštevati uradne in zakonske predpise (npr. lokalne gradbene predpise).

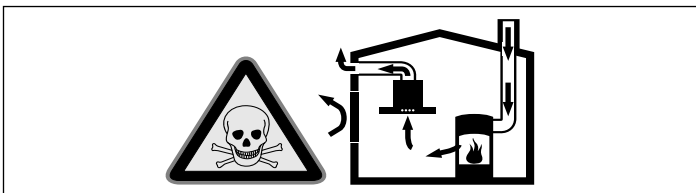
### Življenjska nevarnost!

Zaradi vsesanih izpušnih plinov lahko pride do zastрупitev. Izhodni zrak ne sme izhajati skozi delujočo odprtino za dim oziroma izpušne pline ali odprtino, ki je namenjena prezračevanju prostorov kurišča. Če želite izhodni zrak speljati skozi prezračevalno odprtino za dim ali izpušne pline, ki ni v uporabi, morate za to pridobiti dovoljenje pristojnega dimnikarja.

### Življenjska nevarnost!

Zaradi vsesanih izpušnih plinov lahko pride do zastрупitev.

Kadar uporabljate napravo v načinu delovanja na odhodni zrak sočasno s kuhališčem, ki je odvisno od prostorskega zraka, poskrbite za zadostno zračenje.

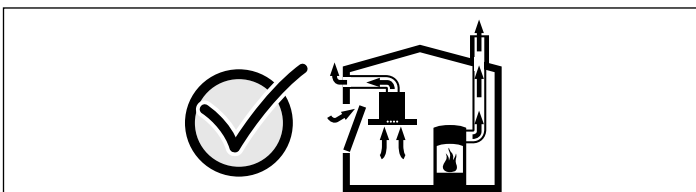


Kuhališča, ki so odvisna od prostorskega zraka (npr. grelne naprave na plin, olje, les ali oglje, pretočni grelniki, bojlerji), jemljejo zrak za izgorevanje iz prostora postavitve in odvajajo dim prek sistema za odvajanje dima (npr. napa) na prosto.

V povezavi z vključeno nabo se iz kuhinje in sosednjih sob odvaja prostorski zrak - brez zadostnega prezračevanja nastane podtlak. Strupeni plini iz nape ali odvodnega jaška so vsesani nazaj v dnevne prostore.

- Zato je treba vedno poskrbeti za zadostno prezračevanje.
- Samo prezračevalni/odvodni kanal ne zadostuje za zagotavljanje mejnih vrednosti.

Nenevarno upravljanje je možno le v primeru, če podtlak v postavitvenem prostoru ne preseže 4 Pa (0,04 mbar). To se lahko doseže z odprtini, ki se ne dajo zapreti (npr. na vratih, oknih) v povezavi s prezračevalnim/odvodnim kanalom ali drugimi tehničnimi ukrepi, s pomočjo katerih lahko v prostore dovajate potreben zrak za izgorevanje.



V vsakem primeru se posvetujte z odgovornim dimnikarjem, ki lahko oceni skupno stanje prezračevalnega zraka v hiši in vam lahko priporoča ustrezne ukrepe za prezračevanje.

Če se napa uporablja izključno v načinu delovanja s kroženjem zraka, je možna uporaba brez omejitev.

## Življenjska nevarnost!

Zaradi vsesanih izpušnih plinov lahko pride do zastrupitev. Pri namestitvi prezračevanja s kuhališčem, ki je povezano z nabo, je treba dovod elektrike za nabo opremiti z za to primernim varnostnim stikalom.

## Nevarnost požara!

Maščobne usedline na maščobnem filtru se lahko vnamejo. Upoštevajte predpisane varnostne razdalje, da bi preprečili akumulacijo vročine. Upoštevajte navedbe za vašo napravo. Če uporabljate sočasno kuhališče na plin in elektriko, velja največja navedena razdalja.

Napravo lahko neposredno ob visoki omari ali steni namestite la na eni strani. Razdalja do stene ali visoke omare mora biti vsaj 50 mm.

## Nevarnost poškodb!

- Gradbeni deli znotraj naprave lahko imajo ostre robove. Nadenite si zaščitne rokavice.
- Če naprava ni pravilno pritrjena, lahko odpade. Vsi pritrdilni elementi morajo biti fiksni in varno montirani.
- Naprava je težka. Za premikanje naprave sta potrebni dve osebi. Uporabljajte le primerne pripomočke.

## Nevarnost udara električnega toka!

Gradbeni deli znotraj naprave lahko imajo ostre robove. Priključitveni kabel se lahko poškoduje. Med namestitvijo priključitvenega stavka ne prepogibajte ali ukleščite.

## Nevarnost udara električnega toka!

Odklop aparata z električnega omrežja mora biti vedno omogočen. Aparat lahko priklopite samo na varnostno vtičnico, ki je nameščena v skladu s predpisi. Če vtiča po vgradnji ni več možno doseči, ali zahteva fiksni priključek, mora biti na strani napeljave nameščen vsepolni ločilnik z razmikom kontaktov vsaj 3 mm. Fiksno priključitev lahko opravi samo usposobljeno elektrotehnično osebje.

## Nevarnost zadušitve!

Embalažni material je lahko nevaren za otroke. Ne dovolite otrokom, da se igrajo z embalažnim materialom.

# Splošna navodila

## Delovanje na odhodni zrak

### ⚠ Življenjska nevarnost!

Zaradi vsesanih izpušnih plinov lahko pride do zastрупitev. Izhodni zrak ne sme izhajati skozi delujočo odprtino za dim oziroma izpušne pline ali odprtino, ki je namenjena prezračevanju prostorov kurišča. Če želite izhodni zrak speljati skozi prezračevalno odprtino za dim ali izpušne pline, ki ni v uporabi, morate za to pridobiti dovoljenje pristojnega dimnikarja.

Če je izhodni zrak speljan skozi zunanjo steno, je treba uporabiti teleskopski kanal.

## Povezava za odhodni zrak

**Opomba:** Za reklamacije, ki so nastale zaradi ocevja, proizvajalec naprave ne prevzema nobene odgovornosti.

- Naprava doseže svojo optimalno zmogljivost s pomočjo kratke, ravne cevi za odhodni zrak in čim večjim premerom cevi.
- Z dolgimi, hrapavimi cevi za odhodni zrak, sistemi z veliko lokov ali premeri, manjšimi od 150 mm, se optimalna zmogljivost ne doseže in zvok zračenja postane glasnejši.
- Cevi ali gibke cevi za polaganje povezave za odhodni zrak, morajo biti iz nevnjetljivega materiala.

### Okrogle cevi

Priporoča se notranji premer 150 mm, vendar vsaj 120 mm.

### Ploski zračniki

Notranji prečni prerez mora ustrezati premeru okroglih cevi.

Ø 150 mm pribl. 177 cm<sup>2</sup>

Ø 120 mm pribl. 113 cm<sup>2</sup>

- Ploski zračniki ne smejo imeti ostrih kotnih delov.
- V primeru odklonov pri premerih cevi uporabite tesnilne trakove.

## Preverite steno

- Stena mora biti ravna, navpična in imeti mora zadostno nosilnost.
- Globina izvrtin mora ustrezati dolžini vijakov. Vložki morajo biti trdno fiksirani.
- Priloženi vijaki in vložki so primerni za masivno zidovje. Za druge konstrukcije (npr. Rigips, avtoklavni beton, zidaki Poroton) je treba uporabiti primerna sredstva za pritrditev.
- Maks. teža nape znaša **40 kg**.

## Električni priključek

### ⚠ Nevarnost udara električnega toka!

Gradbeni deli znotraj naprave lahko imajo ostre robove. Priključitveni kabel se lahko poškoduje. Med namestitvijo priključitvenega stavka ne prepogibajte ali ukleščite.

Potrebni podatki za priključitev so navedeni na napisni tablici v notranjosti naprave, za dostop do nje odstranite kovinski maščobni filter.

### Dolžina priključitvenega voda: pribl. 1,30 m

Ta naprava ustreza določilom ES o odpravljanju radijskih motenj.

### ⚠ Nevarnost udara električnega toka!

Odklop aparata z električnega omrežja mora biti vedno omogočen. Aparat lahko priklopite samo na varnostno vtičnico, ki je nameščena v skladu s predpisi. Če vtiča po vgradnji ni več možno doseči, ali zahteva fiksni priključek, mora biti na strani napeljave nameščen vsepolni ločilnik z razmikom kontaktov vsaj 3 mm. Fiksno priključitev lahko opravi samo usposobljeno elektrotehnično osebje.

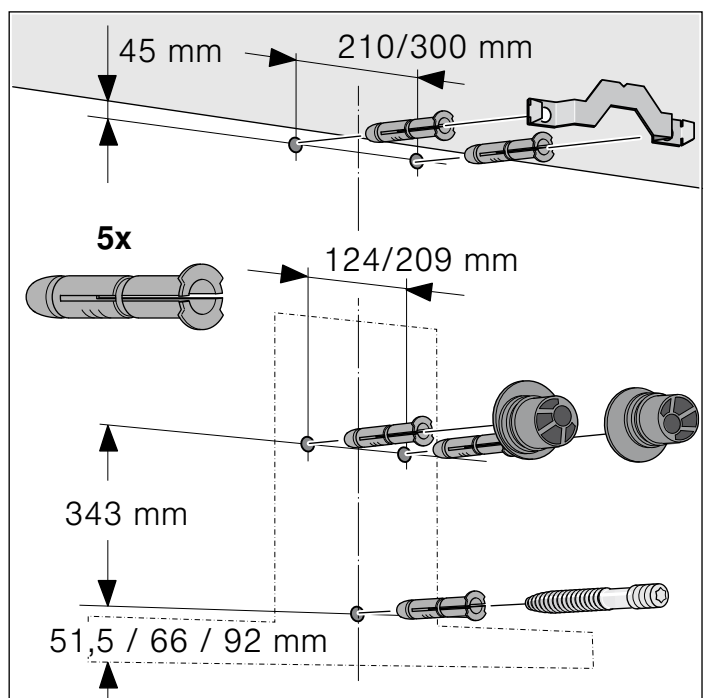
# Namestitev

## Priprava namestitve

### Pozor!

Zagotovite, da na območju izvrtin ni električnih, plinskih ali vodnih napeljav.

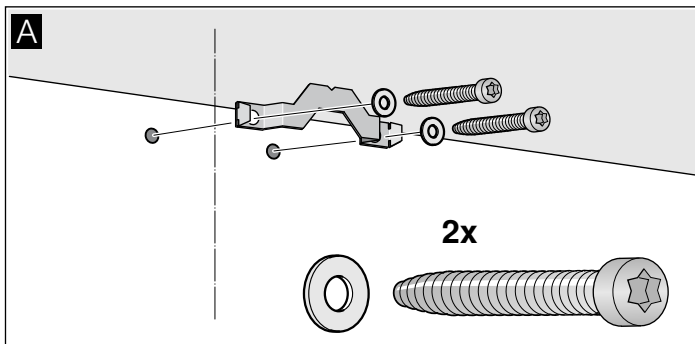
1. Od pokrova do spodnjega roba nape narišite na steno navpično sredinsko linijo.
2. Označite položaje za vijake in obris območja obešanja.
3. Izvrtajte pet lukenj s premerom Ø 8 mm in globino 80 mm za pritrditve in vstavite vložke do konca v steno.



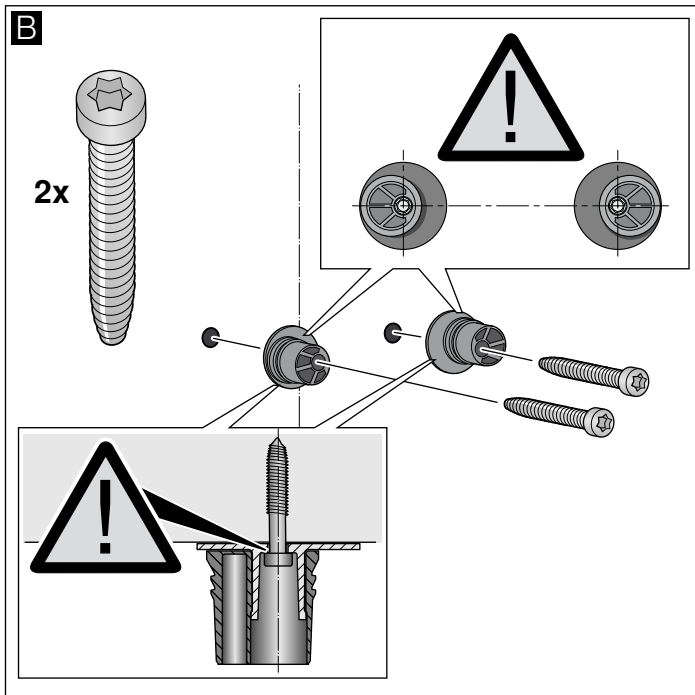


## Namestitev

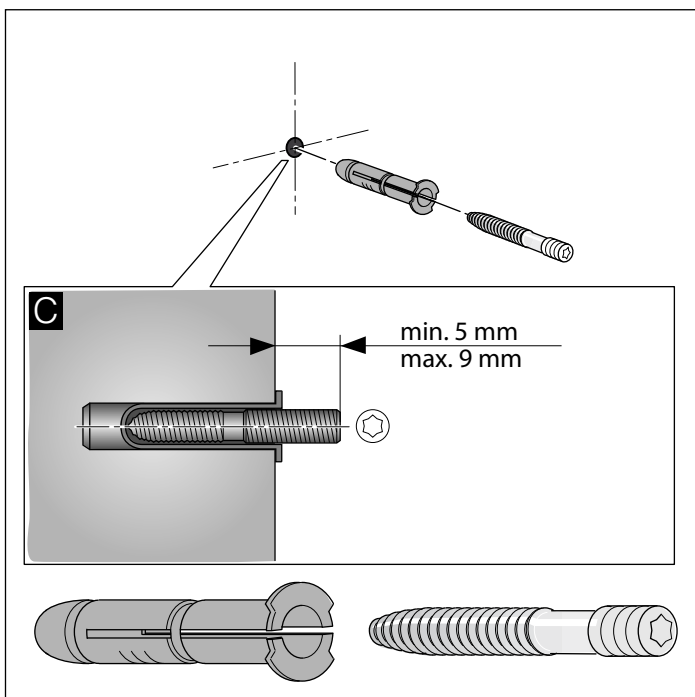
1. Privijte držalni kot za steklo za napo. **A**



2. Z roko privijte obešanje za napo, z maks. 3 Nm. **B**

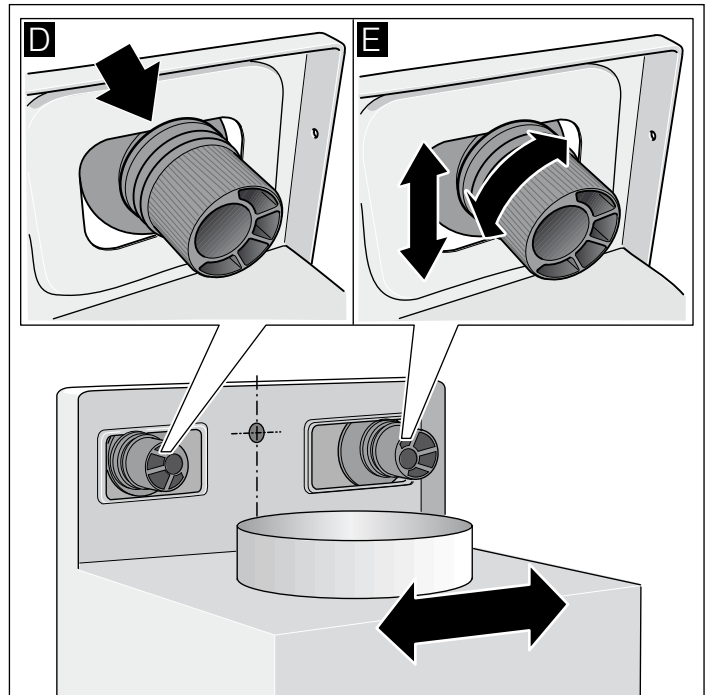


3. Navojni sornik privijte toliko, da sega 5 - 9 mm iz stene. **C**



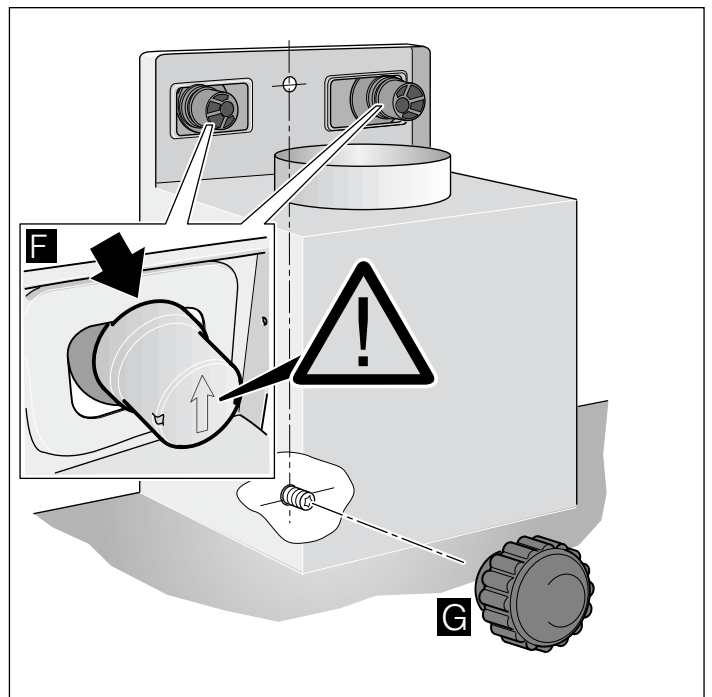
## Obešanje in naravnanje naprave

1. Najprej snemite zaščitno folijo z zadnje strani naprave, po montaži pa snemite v celoti.
2. Napravo obesite tako, da se bo trdno zaskočila v obešanje. **D**
3. Z vrtenjem obešenja nastavite napravo v vodoravni položaj. Po potrebi lahko napravo premaknete desno ali levo. **E**



## Pritrjevanje naprave

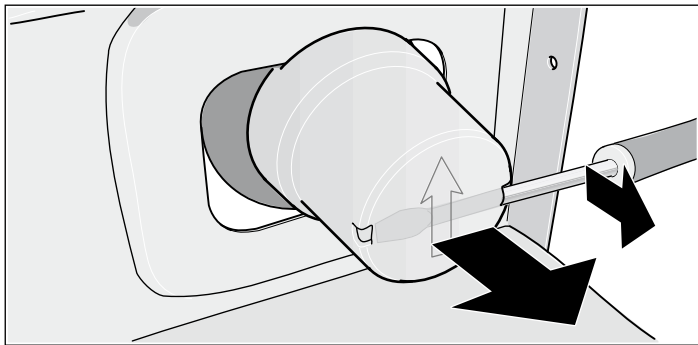
1. Varovalne kapice potisnite v obešanje s puščico obrnjeno navzgor, dokler se ne zaskočijo. **F**
2. Narebreno matico s podložko trdno privijte. **G**





## Odstranjevanje varovalnih kapic

Če je treba odstraniti varovalne kapice, uporabite ravni izvijač.



## Pritrditev cevnih povezav

**Opomba:** Če uporabljate aluminijasto cev, je treba priključitveno območje predhodno zgladiti.

### Cev za odhodni zrak Ø 150 mm (priporočena velikost)

Cev za odhodni zrak priključite neposredno na nastavke za zrak in jih zatesnite.

### Cev za odhodni zrak Ø 120 mm

1. Reducirne nastavke priključite neposredno na nastavke za zrak in jih zatesnite.
2. Cev za odhodni zrak pritrdite na reducirni nastavek.
3. Oba spoja primerno zatesnite.

## Montaža prekritja za napo

### ⚠ Nevarnost poškodb!

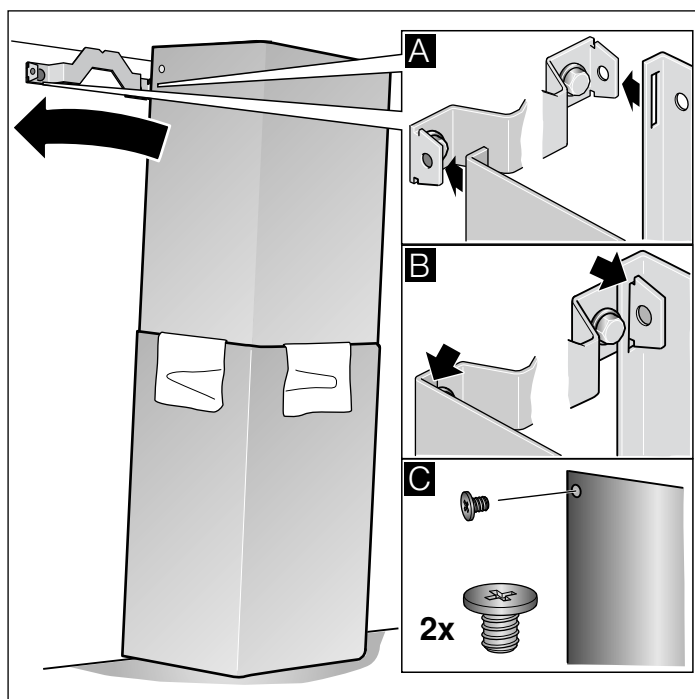
zaradi ostrih robov med namestitvijo. Med namestitvijo naprave vedno nosite zaščitne rokavice.

1. Odstranite prekritji za napo.  
Odstranite lepilni trak
2. Odstranite zaščitno folijo na obeh prekritjih za napo.
3. Prekritji za napo potisnite eno v drugo.

### Opombe

- Za preprečevanje prask položite prek robov prekritij za napo papir.
- Zareze notranjega prekritja za napo navzdol.

4. Prekritji za napo postavite na napravo.
5. Notranje prekritje za napo potisnite navzgor in obesite levo ter desno za držalni kot. **A**
6. Prekritje za napo pritisnite navzdol, da se zaskoči. **B**
7. Privijte prekritje za napo z dvema vijakoma v držalna kota. **C**





**Robert Bosch Hausgeräte GmbH**

Carl-Wery-Straße 34

81739 München

Germany

**[www.bosch-home.com](http://www.bosch-home.com)**



9000900606

931001