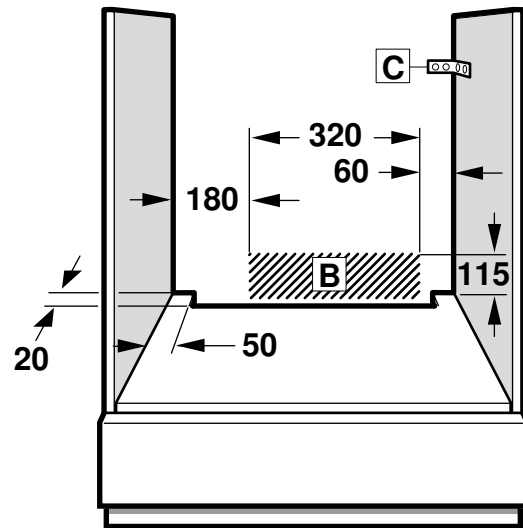
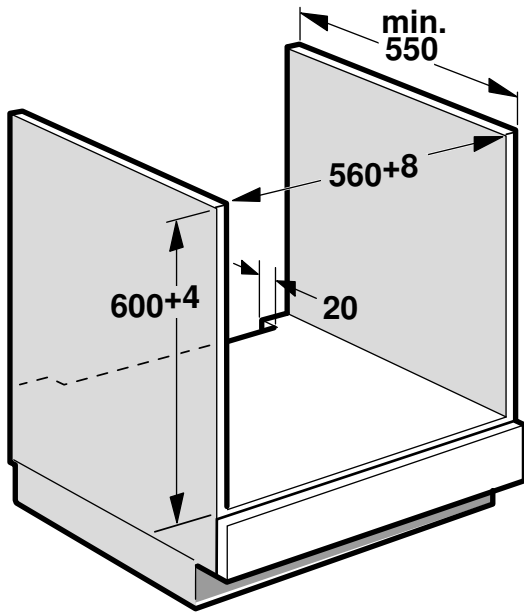
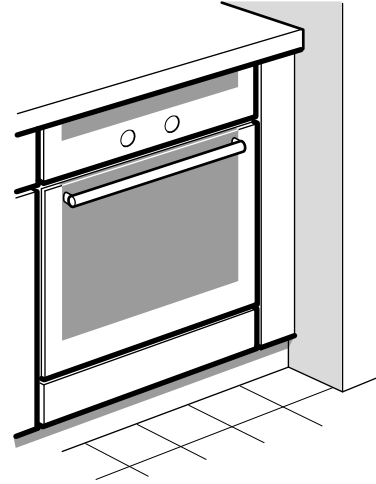
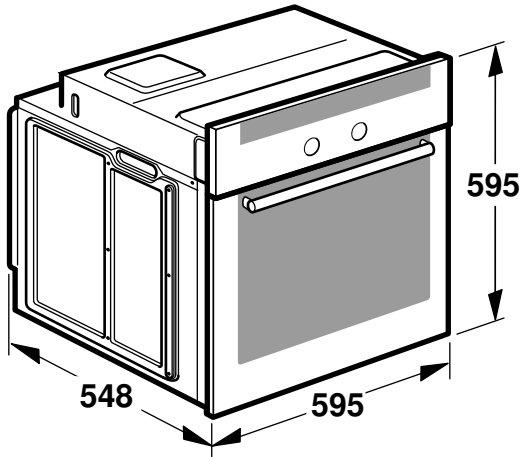




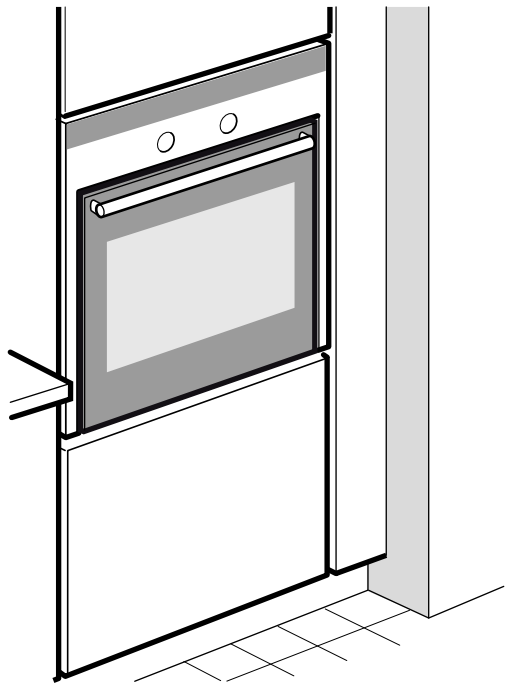
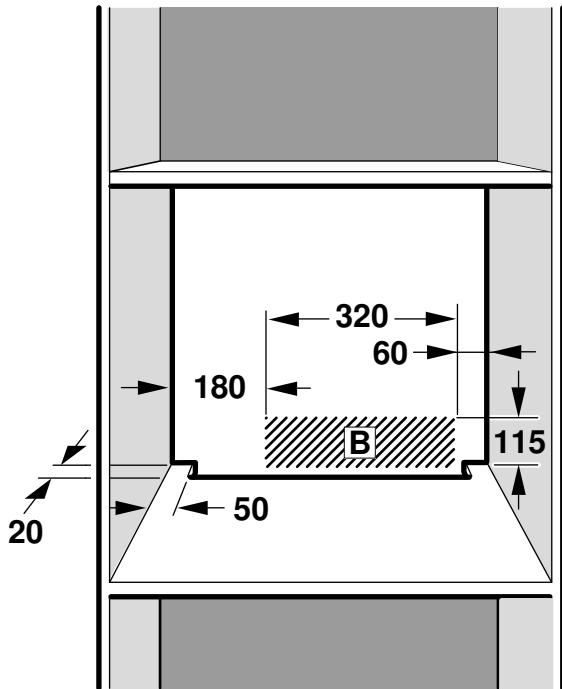
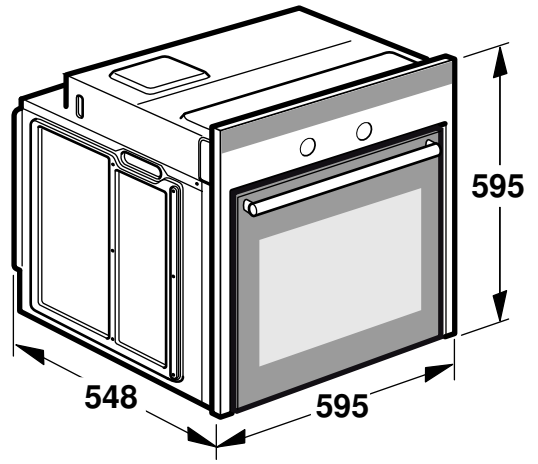
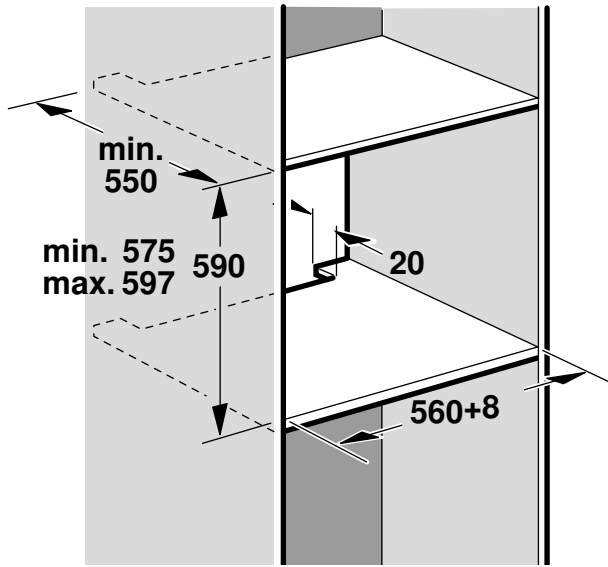
de Montageanleitung



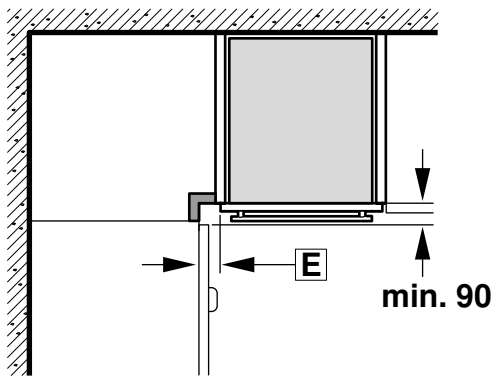
1



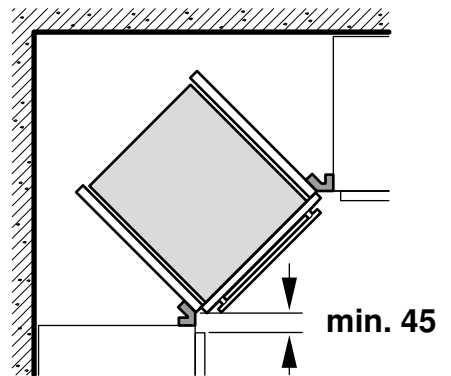
2



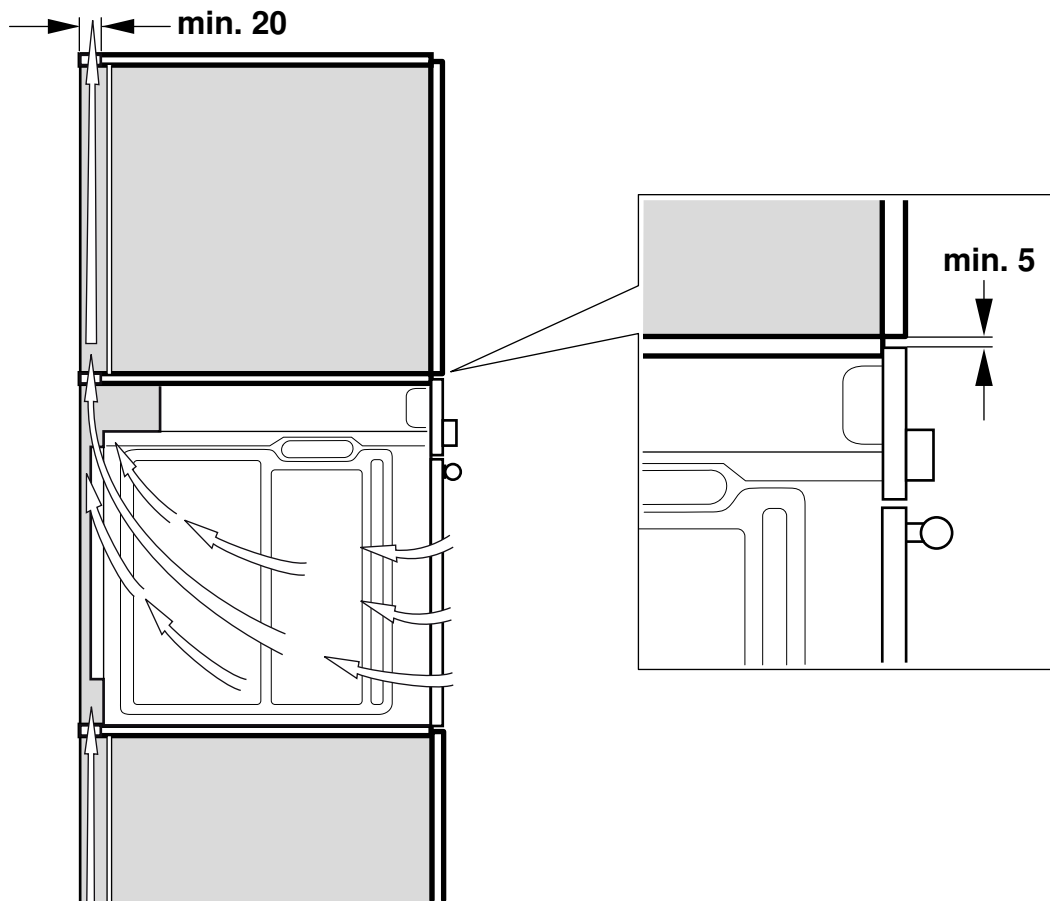
3



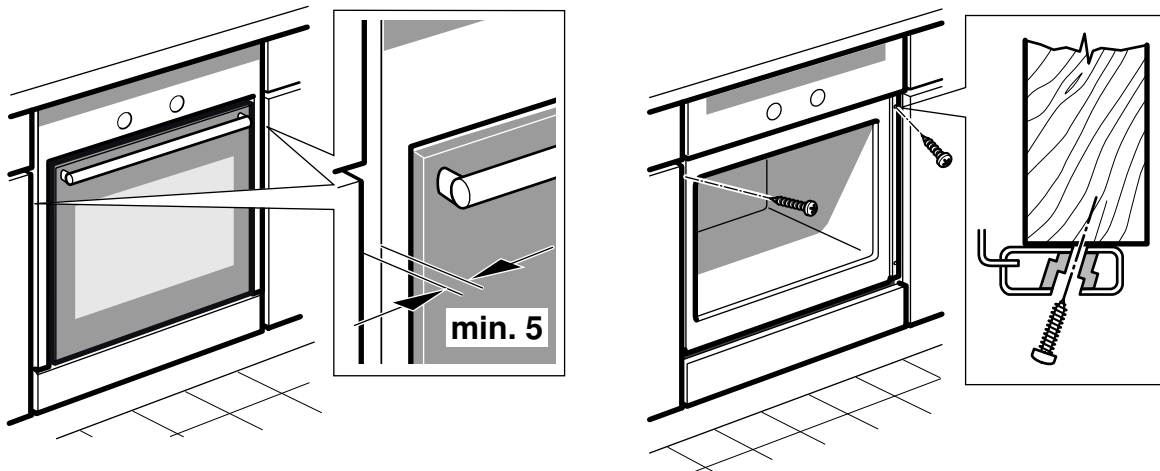
D



4



5



de

Wichtige Hinweise

Dieses Gerät ist für eine Nutzung bis zu einer Höhe von maximal 2000 Metern über dem Meeresspiegel bestimmt.

Wird das Gerät unter einem Kochfeld eingebaut, beachten Sie die Montageanleitung des Kochfeldes.

Türgriff nicht zum Transport oder Einbau des Gerätes benutzen. Gerät vor dem Einbau auf Transportschäden prüfen.

Verpackungsmaterial und Klebefolien vor Inbetriebnahme aus dem Garraum und von der Tür entfernen.

Bei allen Montagearbeiten muss das Gerät spannungslos sein.

Möbel vorbereiten - Bild 1

- Dieses Gerät ist für eine Nutzung bis zu einer Höhe von maximal 2000 Metern über dem Meeresspiegel bestimmt.
- Nur ein fachgerechter Einbau nach dieser Montageanweisung garantiert einen sicheren Gebrauch. Bei Schäden durch falschen Einbau haftet der Monteur.
- Montageblätter für den Einbau von Zubehörteilen beachten.
- Einbaumöbel müssen bis 90 °C temperaturbeständig sein, angrenzende Möbelfronten bis 70 °C.

- Das Gerät nicht hinter einer Dekorblende einbauen. Es besteht Gefahr durch Überhitzung.
- Alle Ausschnittarbeiten an Möbel und Arbeitsplatte vor dem Einsetzen der Geräte durchführen. Späne entfernen, die Funktion von elektrischen Bauteilen kann beeinträchtigt werden.
- Vorsicht beim Einbau! Teile, die während der Montage zugänglich sind, können scharfkantig sein. Zur Vermeidung von Schnittverletzungen Schutzhandschuhe tragen.
- Die Geräte-Anschlussdose muss im Bereich der schraffierten Fläche **B** oder außerhalb des Einbauraumes liegen.
- Zwischen Gerät und angrenzenden Möbelfronten ist ein Luftspalt von 5 mm erforderlich.
- Nicht befestigte Möbel mit einem handelsüblichen Winkel **C** an der Wand befestigen.

Gerät unter Arbeitsplatte - Bild 1

Der Zwischenboden des Umbauschranks benötigt einen Lüftungsausschnitt.

Arbeitsplatte auf Einbaumöbel befestigen.

Wird der Einbau-Backofen unter einem Kochfeld eingebaut, beachten Sie die Montageanweisung des Kochfeldes.

Gerät im Hochschrank - Bild 2+4

Der Einbau des Gerätes ist auch im Hochschrank möglich. Zur Belüftung des Backofens müssen die Zwischböden einen Spalt von ca. 20 mm zur Anstellwand aufweisen.

Gerät nur so hoch einbauen, dass Backbleche problemlos entnommen werden können.

Eckeinbau - Bild 3

Bei Eckeinbau Maße **D** berücksichtigen. Das Maß **E** ist abhängig von der Dicke der Möbelfront und dem Griff.

Gerät an das Stromnetz anschließen

- Bevor Sie das Gerät das erste Mal benutzen, vergewissern Sie sich, dass die Hausstromleitung über einen den gültigen Sicherheitsvorschriften entsprechenden Schutzleiter verfügt. Der Anschluss des Geräts darf nur von einem qualifizierten Elektriker durchgeführt werden und muss den gesetzlichen und behördlichen Bestimmungen sowie den Bestimmungen des örtlichen Netzbetreibers entsprechen.
- Das Fehlen eines Schutzleiters oder eine fehlerhafte Installation kann in seltenen Fällen zu Sachschäden oder schweren Verletzungen (Tod oder Körperverletzung durch Stromschlag) führen. Für Schäden an Personen oder am Gerät, die auf einen fehlerhaften oder unsachgemäßen Elektroanschluss zurückzuführen sind, übernimmt der Hersteller keine Verantwortung.
- Bei allen Montagearbeiten muss das Gerät spannungslos sein.
- Das Gerät entspricht der Schutzklasse I und darf nur an eine geerdete Netzsteckdose angeschlossen werden.
- Die Netzanschlussleitung muss mindestens vom Typ H05 V V-F 3G 1,5 mm² sein.
- Der gelb-grüne Schutzleiter muss zuerst angeschlossen werden und geräteseitig etwas länger als die beiden anderen Drähte sein.
- Gemäß Sicherheitsvorschriften muss eine allpolige Trennvorrichtung mit mindestens 3 mm Kontaktöffnung vorhanden sein. Bei Anschlüssen, die über eine geerdete und jederzeit leicht erreichbare Steckdose erfolgen, ist eine Trennvorrichtung nicht erforderlich.
- Während der Montage muss der Berührungsschutz gewährleistet sein.
- Bestimmen Sie in der Anschlussdose Phasen- und Neutralleiter (Nulleiter). Bei Falschanschluss kann das Gerät beschädigt werden.
- Der Backofen muss entsprechend den Angaben auf dem Typenschild angeschlossen werden.
- Stellen Sie das Gerät zum Anschließen vor dem Umbauschrank ab. Das Anschlusskabel muss ausreichend lang sein. Achtung! Achten Sie während der Montage darauf, dass das Netzkabel nicht eingeklemmt wird und nicht mit heißen Geräteteilen in Berührung kommt.
- Sämtliche Arbeiten am Gerät einschließlich der Austausch der Verkabelung dürfen nur vom Technischen Kundendienst durchgeführt werden.

Nur Schweden, Finnland und Norwegen

Das Gerät kann auch mit dem beigelegten Stecker mit dem Schutzkontakt-System angeschlossen werden. Dieser muss nach dem Einbau zugänglich sein. Ist dies nicht der Fall, muss installationseitig wieder ein allpoliger Trennschalter mit mindestens 3 mm Kontaktöffnung eingesetzt werden.

Festschrauben des Backofens am Umbauschrank - Abbildung 5

- Schieben Sie das Gerät vollständig in den Umbauschrank. Das Netzkabel darf nicht über scharfe Kanten oder unterhalb des Backofens verlegt, nicht eingeklemmt, geknickt oder gequetscht werden und nicht mit heißen Geräteteilen in Berührung kommen.
- Den Backofen im Umbauschrank mittig ausrichten und mithilfe der beiliegenden Schrauben (4x25) festschrauben.
- Wenn der Umbauschrank den von uns angegebenen Abmessungen entspricht, muss oberhalb des Backofens ein Lüftungsschlitz bleiben. Zur Gewährleistung einer ausreichenden Belüftung diesen Lüftungsschlitz niemals abdecken.
- Zwischen Gerät und angrenzenden Küchenwänden und -möbeln ist ein Sicherheitsabstand von mindestens 5 mm erforderlich.

Ausbau

Gerät spannungslos machen. Befestigungsschrauben lösen. Gerät leicht anheben und ganz herausziehen.

fr

Recommandations importantes

Cet appareil est conçu pour une utilisation jusqu'à une altitude maximale de 2 000 m.

Si l'appareil est encastré sous une table de cuisson, respectez la notice de montage de la table de cuisson.

Ne pas utiliser la poignée de la porte pour transporter ou encastrer l'appareil.

Avant d'encastrer l'appareil, vérifier s'il présente des avaries.

Avant la mise en service, retirer le matériau d'emballage et les films adhésifs du compartiment de cuisson et sur la porte.

L'appareil doit être mis hors tension pour tous les travaux de montage.

Préparation du meuble - fig.1

- Cet appareil est conçu pour une utilisation jusqu'à une altitude maximale de 2000 m.
- Seule une installation effectuée selon cette notice de montage garantit une utilisation en toute sécurité. En cas de dommages résultant d'une installation incorrecte, l'installateur est responsable.
- Respectez le notice de montage pour l'installation des accessoires.
- Les meubles d'encastrement doivent résister à des températures allant jusqu'à 90°C, les façades des meubles attenants, à des températures allant jusqu'à 70°C.
- N'installez pas l'appareil derrière une plaque décorative. Il existe un risque de surchauffe.
- Effectuez tous les travaux de découpe sur le meuble et sur le plan de travail avant d'encastrer les appareils. Retirez les copeaux susceptibles de gêner le fonctionnement des composants électriques.
- Attention lors de l'encastrement ! Certaines pièces accessibles lors du montage peuvent posséder des arêtes coupantes. Portez des gants de protection pour éviter des coupures.
- La prise de raccordement de l'appareil doit se situer dans la zone de la surface hachurée **B** ou à l'extérieur de l'espace d'encastrement.
- Une fente d'aération de 5 mm est nécessaire entre l'appareil et la façade des meubles voisins.
- Les meubles non fixés doivent être fixés au mur au moyen d'une équerre **C** usuelle du commerce.

Appareil sous le plan de travail - fig. 1

Le faux-plancher de la niche nécessite une découpe pour l'aération.

Fixer le plan de travail sur le meuble d'encastrement.

Si le four encastrable est encastré sous une table de cuisson, respecter la notice de montage de la table de cuisson.

Appareil dans une armoire - fig. 2+4

L'appareil peut également être encastré dans une armoire.

Pour l'aération du four, les faux-planchers doivent présenter une fente d'env. 20 mm vers le mur d'adossement.

Encastrer l'appareil à une telle hauteur que les plaques à pâtisserie pourront être retirées sans problème.

Encastrement angulaire - fig. 3

En cas d'encastrement angulaire, respecter les dimensions **D**. La cote **E** est fonction de l'épaisseur de la façade du meuble et de la poignée.

Brancher l'appareil sur le secteur

- Avant d'utiliser l'appareil pour la première fois, assurez-vous que la ligne électrique domestique dispose d'un conducteur de protection répondant aux prescriptions de sécurité. Le raccordement de l'appareil doit uniquement être effectué par un électricien qualifié et doit répondre aux dispositions légales et administratives ainsi qu'aux dispositions de l'exploitant du réseau local.

L'absence d'un conducteur de protection ou une installation incorrecte peut dans certains cas conduire à des dégâts matériels ou des blessures graves (mort ou blessures par choc électrique). Le fabricant décline toute responsabilité pour des dommages corporels ou sur l'appareil résultant d'un branchement électrique incorrect ou inapproprié.

- Pour tous les travaux de montage, l'appareil doit être hors tension.
- L'appareil répond à la classe de protection I et doit uniquement être branché sur une prise secteur avec terre.
- Le cordon d'alimentation secteur doit être au minimum du type H05 V V-F 3G 1,5 mm².
Le conducteur de protection jaune-vert doit être raccordé en premier et être un peu plus long du côté appareil que les deux autres fils.
- Un dispositif de coupure omnipolaire avec un écartement des contacts d'au moins 3 mm doit être présent, conformément aux prescriptions de sécurité. Un dispositif de coupure n'est pas nécessaire en cas de raccordement par une prise avec terre facilement accessible à tout moment.
- La protection contre le contact accidentel doit être garantie pendant le montage.
- Déterminez les phases et le conducteur neutre dans la prise de raccordement. L'appareil risque d'être endommagé en cas de raccordement incorrect.
- Le four doit être raccordé conformément aux données figurant sur la plaque signalétique.
- Pour le raccordement, déposez l'appareil devant le meuble d'encastrement. Le câble de raccordement doit être suffisamment long.
Attention ! Veillez, pendant le montage, à ne pas coincer le câble secteur et à ce qu'il n'entre pas en contact avec des pièces chaudes de l'appareil.
- Tous les travaux sur l'appareil, y compris le remplacement du câblage, doivent uniquement être effectués par les techniciens du service après-vente.

GB et Australie uniquement

En cas d'utilisation d'une fiche, respecter l'intensité du courant admissible. La garantie s'effectue selon la puissance indiquée sur la plaque signalétique.

Suède, Finlande et Norvège uniquement

L'appareil peut aussi être raccordé au moyen de la fiche jointe dotée du système de sécurité. Celle-ci doit être accessible après l'encastrement. Si cela n'est pas le cas, réutiliser côté secteur un sectionneur omnipolaire avec un interstice d'ouverture de contact d'au moins 3 mm.

Vissage du four au meuble d'encastrement - fig. 5

- Poussez l'appareil complètement dans le meuble d'encastrement. Le câble secteur ne doit pas être passé par-dessus des arêtes coupantes ou au-dessous du four, ne doit pas être coincé, plié ou écrasé ni entrer en contact avec des pièces chaudes de l'appareil.
- Centrer le four dans le meuble d'encastrement et le visser à l'aide des vis jointes (4x25).
- Si le meuble d'encastrement correspond aux dimensions indiquées par nos soins, une fente d'aération doit rester au dessus du four. Cette fente ne doit jamais être recouverte, afin de garantir une ventilation suffisante.
- Une distance de sécurité d'au moins 5 mm est nécessaire entre l'appareil et les murs et meubles de cuisine attenants.

Dépose

Mettre l'appareil hors tension. Desserrer les vis de fixation. Soulever légèrement l'appareil et le retirer complètement.

nl

Belangrijke aanwijzingen

Dit apparaat is bestemd voor gebruik tot op hoogten van maximaal 2.000 meter boven zeeniveau.

Wordt het apparaat onder een kookplaat ingebouwd, neem dan het installatievoorschrift voor de kookplaat in acht.

Deurgreep niet gebruiken voor het transport of de inbouw van het apparaat.

Apparaat voor de inbouw controleren op transportschade.

Verpakkingsmateriaal en plakfolie voor ingebruikname verwijderen uit de binnenruimte en van de deur.

Bij alle montagewerkzaamheden dient het apparaat spanningsloos te zijn.

Meubel voorbereiden - Afbeelding 1

- Dit apparaat is bestemd voor gebruik tot op een hoogte van maximaal 2.000 meter boven zeeniveau.
- Alleen als de inbouw op deskundige wijze en conform dit installatievoorschrift wordt uitgevoerd, is de veiligheid bij het gebruik gegarandeerd. Voor schade als gevolg van een verkeerde inbouw is de monteur aansprakelijk.
- Bij de inbouw van accessoires dient u zich te houden aan de beschrijving in de montagebladen.
- Inbouwmeubels dienen bestand te zijn tegen een temperatuur van 90°C, aangrenzende voorzijden van meubels tegen een temperatuur van 70°C.
- Het apparaat niet inbouwen achter een decorplaat. Dan bestaat het risico van oververhitting.
- Alvorens de apparaten worden ingebracht, dienen alle uitsnijdingswerkzaamheden aan het meubel en het werkblad te zijn uitgevoerd. Spanen verwijderen, deze kunnen invloed hebben op de werking van elektrische componenten.
- Let op tijdens het inbouwen! Onderdelen die gedurende de montage toegankelijk zijn, kunnen scherpe randen hebben. Draag werkhandschoenen ter voorkoming van snijwonden.
- De contactdoos van het apparaat dient zich in het gebied van het gearceerde vlak **B** of buiten de inbouwruimte te bevinden.
- Tussen het apparaat en de aangrenzende voorzijden van meubels dient een lichtspleet van minstens 5 mm aanwezig te zijn.
- Niet bevestigde meubels met een gebruikelijke, in de handel verkrijgbare haak **C** aan de wand bevestigen.

Apparaat onder werkblad - Afbeelding 1

Voor het tussenschot van de ombouwkast is een ventilatie-uitsnijding nodig.

Het werkblad bevestigen op het inbouwmeubel.

Wordt de inbouwoven onder een kookplaat ingebouwd, neem dan het installatievoorschrift voor de kookplaat in acht.

Apparaat in bovenkast - Afbeelding 2+4

Het apparaat kan ook in een bovenkast worden ingebouwd.

Voor de ventilatie van de oven dient er tussen het tussenschot en de plaatsingswand een spleet van ca. 20 mm te zijn.

Het apparaat niet te hoog inbouwen, zodat de bakplaten er zonder probleem uitgenomen kunnen worden.

Hoekinbouw - Afbeelding 3

Bij hoekinbouw de afmetingen **D** in acht nemen. De maat **E** is afhankelijk van de dikte van het meubelfront en de greep.

Apparaat aansluiten op het elektriciteitsnet

- Zorg er voordat u het apparaat voor het eerst gebruikt voor dat de hoofdleiding volgens voorschrift geaard is. De aansluiting van het apparaat mag alleen door een gekwalificeerde elektrotechnicus worden uitgevoerd en dient zowel te voldoen aan de wettelijke regels als aan de overheidsvoorschriften en de bepalingen van de plaatselijke netbeheerder.
Het ontbreken van een geaarde leiding of een onjuist uitgevoerde installatie kan in zeldzame gevallen leiden tot materiële schade of ernstig letsel (overlijden of letsel door een elektrische schok). De producent is niet aansprakelijk voor persoonlijk letsel of schade aan het apparaat veroorzaakt door een ondeskundig uitgevoerde elektrische aansluiting.
- Bij alle montagewerkzaamheden dient het apparaat spanningsloos te zijn.
- Het apparaat voldoet aan veiligheidsklasse I en mag uitsluitend op een geaard stopcontact worden aangesloten.
- De netaansluiting dient minstens van het type H05 V V-F 3G 1,5 mm² te zijn.
De geel-groene aardleiding dient eerst aangesloten te worden en bij het apparaat wat langer dan de beide andere draden te zijn.
- Volgens de veiligheidsvoorschriften moet er een schakelaar met een contactopening van minstens 3 mm voorhanden zijn. Bij aansluitingen die via een geaard en altijd makkelijk bereikbaar stopcontact worden uitgevoerd is geen schakelaar vereist.
- Tijdens de montage moet voorzien zijn in een aanrakingsbeveiliging.
- Bepaal wat de fasen en de neutrale leidingen (nulledingen) in het aansluitstopcontact zijn. Bij een verkeerde aansluiting kan het apparaat beschadigd raken.

- De oven dient te worden aangesloten volgens de gegevens op het typeplaatje.
- Plaats het apparaat voor het aansluiten voor de ombouwkast. Het aansluitsnoer moet lang genoeg zijn. Let op! Let er tijdens de montage op dat het netsnoer niet wordt ingeklemd en niet in aanraking komt met hete apparaatonderdelen.
- Alle werkzaamheden aan het apparaat, inclusief vervanging van de snoeren, mogen alleen worden uitgevoerd door de technische klantenservice.

Alleen GB en Australië

Bij gebruik van een stekker dient u de betreffende stroomsterkte in acht te nemen. Voor de zekering geldt de vermogensopgave op het typeplaatje.

Alleen Zweden, Finland en Noorwegen

Het apparaat kan ook met de bijgevoegde stekker met aardingscontact-systeem worden aangesloten. Dit dient na de inbouw toegankelijk te zijn. Is dit niet het geval, dan moet er op het apparaat weer een schakelaar met een contactopening van minstens 3 mm worden aangebracht.

De oven aan de ombouwkast vastschroeven - Afbeelding 5

- Schuif het apparaat volledig in de ombouwkast. Het netsnoer mag niet onder scherpe randen of onder de oven gelegd, ingeklemd, geknikt of bekeld worden en niet met hete apparaatonderdelen in aanraking komen.
- De oven in het midden van de ombouwkast uitlijnen en met behulp van de meegeleverde schroeven (4x25) vastschroeven.
- Wanneer de ombouwkast voldoet aan de door ons aangegeven afmetingen moet er boven de oven een ventilatiesleuf beschikbaar blijven. Deze mag nooit worden afgedekt, anders is voldoende ventilatie niet gegarandeerd.
- Tussen apparaat en aangrenzende keukenwanden en meubels is een veilige afstand van minstens 5 mm vereist.

Demontage

Maak het apparaat spanningsloos. Bevestigingsschroeven losdraaien. Het apparaat licht optillen en helemaal naar buiten trekken.

pt

Recomendações importantes

Se o aparelho for montado por baixo de uma placa de cozinhar, respeite as instruções de montagem da placa de cozinhar.

Não utilizar o puxador da porta para transportar ou montar o aparelho.

Verificar o aparelho antes da montagem quanto a danos de transporte.

O aparelho deve estar desligado da corrente durante qualquer trabalho de montagem.

Preparar o móvel - figura 1

- Este aparelho está concebido para uma utilização a uma altitude de, no máximo, 2000 m acima do nível do mar.
- Apenas uma montagem profissional de acordo com estas instruções de montagem garante uma utilização segura. Os danos causados por uma montagem inadequada são da responsabilidade do instalador.
- Observe as fichas de montagem para a instalação de acessórios.
- Os móveis para encastrar têm de ser resistentes a temperaturas até 90 °C e as frentes dos móveis adjacentes até 70 °C.
- Não monte o aparelho atrás de um painel decorativo. Há risco de aquecimento excessivo.
- Todos os trabalhos de recorte no móvel e na bancada têm de ser realizados antes de colocar os aparelhos. Remova as aparas, pois podem prejudicar o funcionamento dos componentes elétricos.
- Cuidado ao montar! As peças que ficam acessíveis durante a montagem podem ter arestas afiadas. Para evitar ferimentos por corte devem ser utilizadas luvas de proteção.
- A tomada de ligação do aparelho deverá situar-se na zona sombreada **B** ou fora da zona de montagem.
- É necessário deixar um espaço de 5 mm entre o aparelho e as frentes dos móveis adjacentes para ventilação.

- Fixe os móveis soltos à parede com um esquadro disponível no comércio **C**.

Aparelho sob a bancada de trabalho - Figura 1

O fundo intermédio do armário de instalação precisa de uma abertura de ventilação.

Fixe a bancada de trabalho sobre o móvel para encastrar.

Caso queira montar o forno de encastrar por baixo de uma placa de cozinhar, tenha em atenção as instruções de montagem da placa de cozinhar.

Aparelho em armário de parede - figuras 2+4

É também possível montar o aparelho num armário de parede.

Para a ventilação do forno, todas as fundos falsos têm de ter uma folga de 20 mm em relação à parede de encosto.

Monte o aparelho apenas até uma altura em que seja possível retirar os tabuleiros sem problemas.

Instalação de canto - figura 3

Ter em atenção as medidas **D** aquando da instalação de canto. A medida **E** depende da espessura da frente do móvel e do puxador.

Ligue o aparelho à corrente elétrica

- Antes de utilizar o aparelho pela primeira vez, certifique-se que o cabo da corrente de alimentação dispõe de um condutor de proteção que cumpre as normas de segurança. A ligação do aparelho só pode ser realizada por um electricista qualificado, respeitando as normas legais e administrativas aplicáveis, bem como as normas do operador de rede local.

A inexistência de um condutor de proteção ou uma instalação deficiente pode, em casos raros, provocar danos materiais ou graves lesões (morte ou lesões corporais por choque eléctrico). O fabricante não assume a responsabilidade por danos em pessoas ou no aparelho imputáveis a uma ligação elétrica defeituosa ou incorreta.

- O aparelho tem de estar desligado da corrente durante a realização de qualquer trabalho de montagem.
- O aparelho corresponde à classe de proteção I e só pode ser ligado a uma tomada de corrente com terra.
- O cabo de ligação à rede deve ser, no mínimo, do tipo H05 V-F 3G 1,5 mm².

O condutor de proteção amarelo-verde deve ser ligado primeiro e ser mais longo do lado do aparelho que os outros dois fios.

- As normas de segurança exigem a presença de um disjuntor omnipolar com uma distância de contactos de 3mm, no mínimo. As conexões a uma tomada ligada à terra e de acesso fácil não carecem de um disjuntor.
 - A protecção contra contacto acidental deve ficar assegurada na montagem.
 - Determine os condutores de fase e o fio neutro (N) na caixa de ligação. Uma ligação errada pode danificar o aparelho.
 - O aparelho deve ser ligado de acordo com os dados na placa de características.
 - Coloque o aparelho a ligar em frente do armário de modificação. O cabo de ligação deve ter um comprimento suficiente.
- Atenção! Certifique-se durante a montagem que o cabo de alimentação não fica preso nem entra em contacto com partes quentes do aparelho.
- Todos os trabalhos no aparelho, incluindo a substituição dos cabos, só podem ser executados pelo Serviço de Assistência Técnica.

Apenas para GB e Austrália

Se utilizar uma ficha, respeite a sua corrente permitida. A segurança faz-se de acordo com a indicação de potência presente na placa de características.

Apenas para a Suécia, Finlândia e Noruega

O aparelho também pode ser ligado ao sistema de contacto de protecção através da ficha que é fornecida juntamente com o aparelho. Esta tem de ficar acessível após a montagem. Caso contrário, tem de estar novamente disponível no lado da instalação um dispositivo de corte geral omnipolar com uma distância de contacto mínima de 3 mm.

Fixação do aparelho no armário de modificação - Figura 5

- Insira o aparelho no interior do armário de modificação. O cabo de alimentação não pode ser colocado por cima de arestas vivas ou por baixo do aparelho, não pode ser preso, dobrado ou esmagado, nem pode entrar em contacto com partes quentes do aparelho.
- Centre o aparelho com o armário de modificação e fixe o aparelho com os parafusos (4x25) fornecidos.
- Se o armário de modificação tiver as dimensões indicadas pelo fabricante do aparelho, deve ser prevista uma abertura de ventilação por cima do aparelho. Para garantir uma ventilação suficiente, nunca se deve cobrir esta ranhura de ventilação.
- Entre o aparelho e as paredes e móveis adjacentes da cozinha é necessária uma distância de segurança mínima de 5 mm.

Desmontar

Desligue o aparelho da corrente. Desaperte os parafusos de fixação. Levante ligeiramente o aparelho e retire-o completamente para fora.



9000898541 280696

