

- de** Montageanleitung
*) über Kundendienst erhältlich
- da** Monteringsvejledning
*) Kan købes hos serviceafdelingen
- sv** Monteringsanvisning
*) kan fås via Service
- no** Monteringsanvisning
*) fåes hos kundeservice
- fi** Asennusohje
*) Saatavissa huoltopalvelusta

GV 640Voll-I - SK - 81,5 cm - m. GS 9000 879 929 (9411)

1

2a

2b

3

4

5

6

7

8

9

9

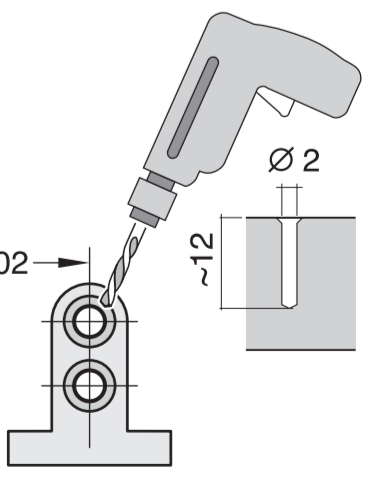
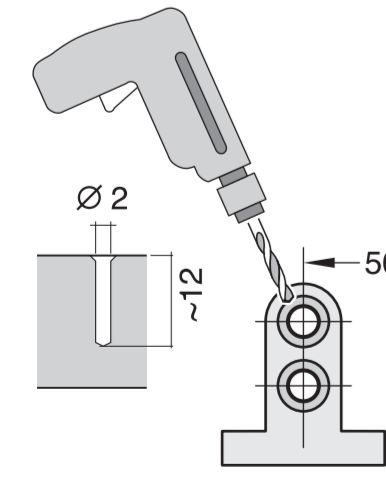
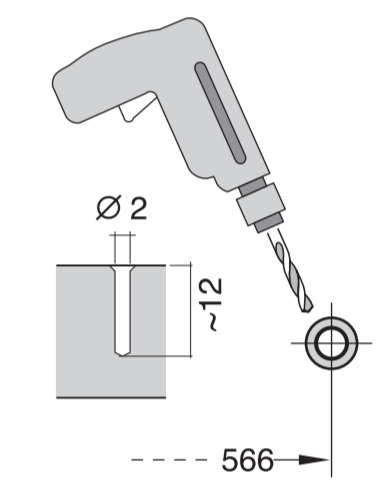
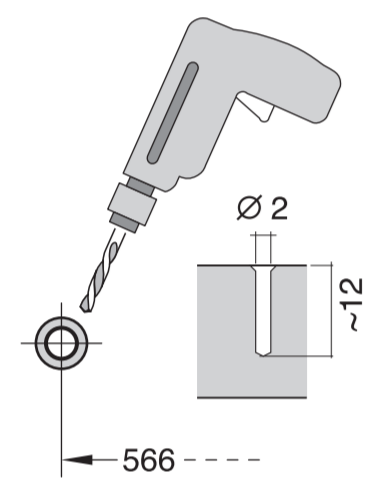
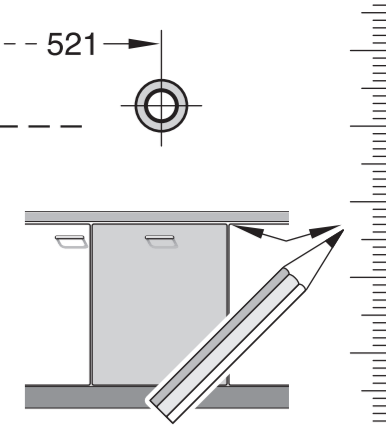
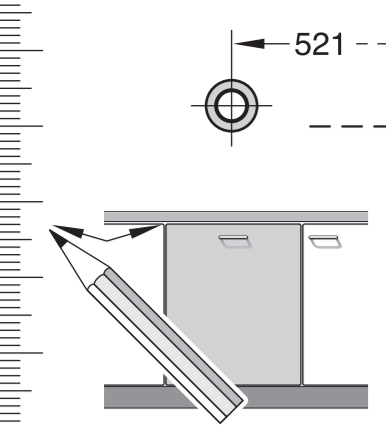
9

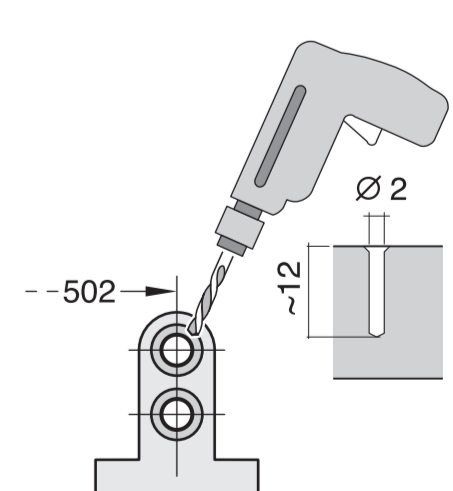
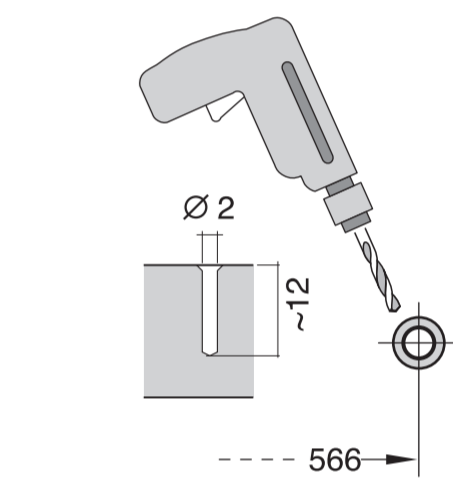
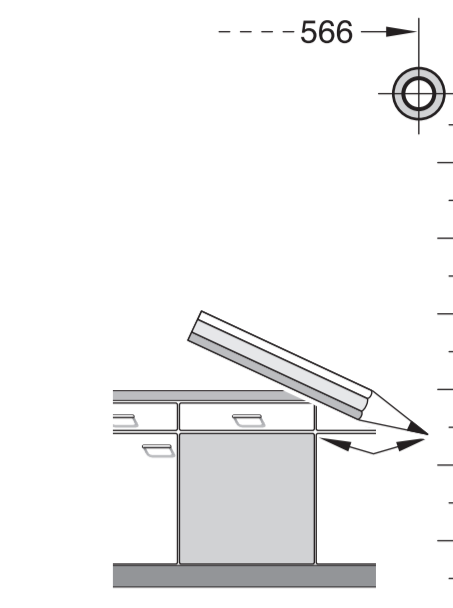
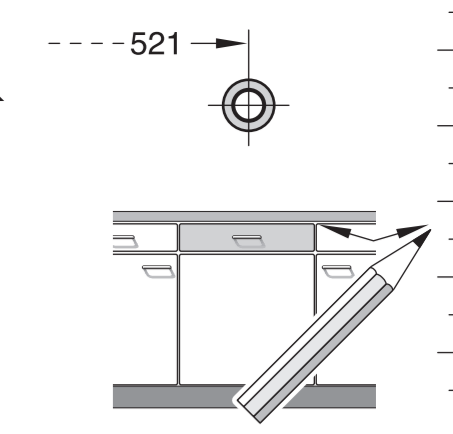
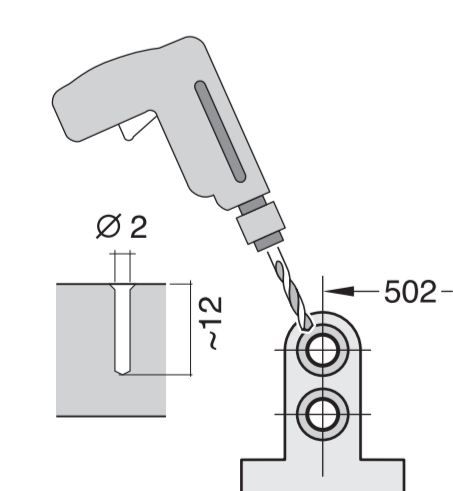
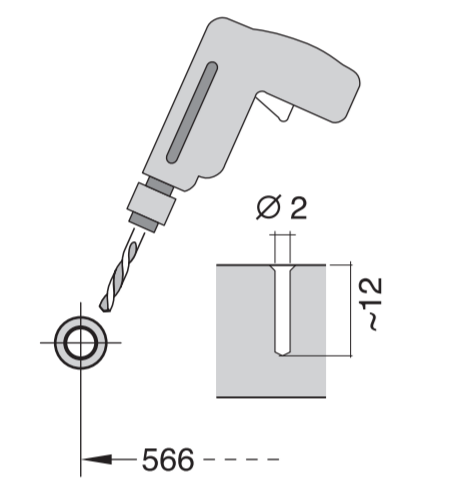
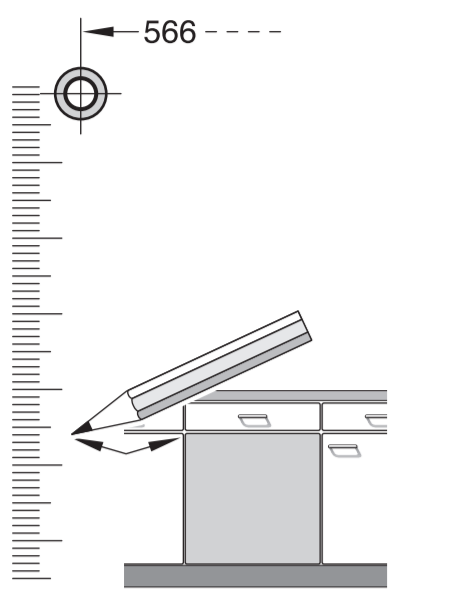
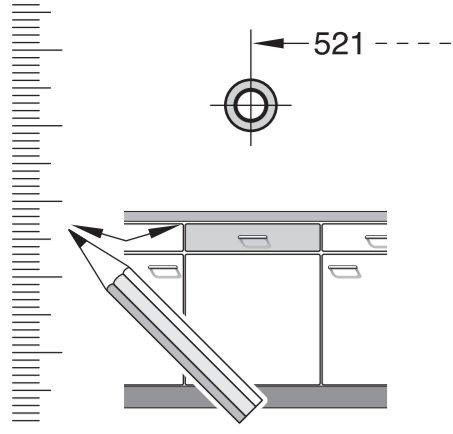
10

11

GB

11





1

1
2
3
4
5
6
7
8
9
10
11
12
13
14
15
16
17
18
19
20
21
22
23
24
25
26
27
28
29
30
31
32

2a

2b

Mat-Nr. 622456

3

nicht einklemmen
klem ikke ind
into klamma fast
ikke klem fast
ei saa jäädä puristuksiin

4

verspannen
spænd
spänn
spenn fast
tasapainota

0 - 60 mm

SW 13

5

max. 725
594

6

Torx T 20

7

max. 1,2 mm

~2,5 - 8,5 kg

1

4

5A

max. 725
594

6A

~2,5 - 8,5 kg

7A

max. 1,2 mm

8

11

8

9

9

max. 10 Nm

9

10

Mat-Nr. 612653

11

Scheibe entfernen
Fjern skive
Avlägsna skiva
Fjern skiven
Poista levy

min. Ø 19 mm

max. 10 Nm

Eichtzeit nach einem Spülgang prüfen
Kontrolleri leashed efter en vask
Kontrollera läshet efter en diskning
Kontrolleri leashed efter en vaskesgång
Tarkista liivisy pesun jälkeen

0,38 mm
min. 280 mm
max. 1,1 m

26,4 mm 20,9 mm
Ø 3/8" Ø 1/2"

min. 10 mm

0,05 - 1 MPa
(0,5 - 10 bar)
max. 60 °C

max. 4 m

2 m

0,22 mm

2,2 m

Mat-Nr. 360564

3 m

3 m

EU *) Mat-Nr. 644533

GB *) Mat-Nr. 644534

Mat-Nr. 657927