

521

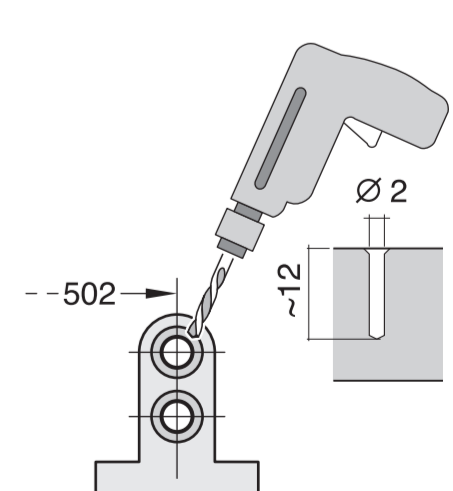
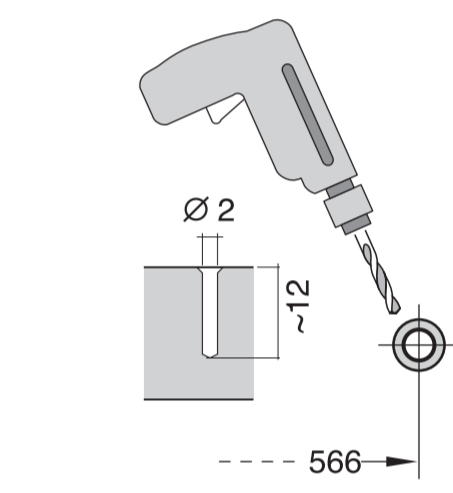
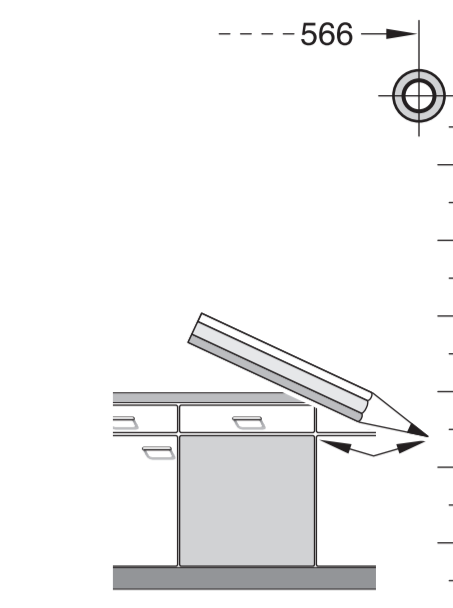
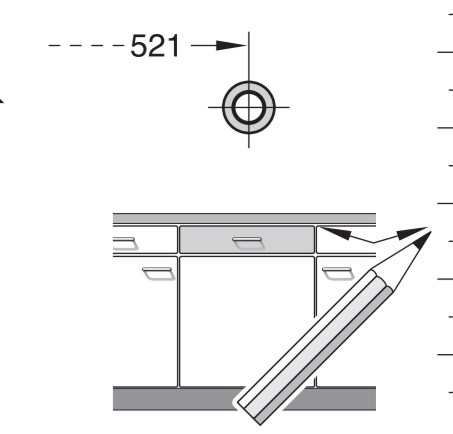
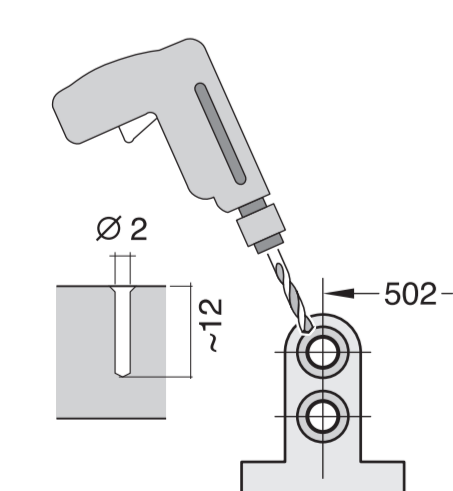
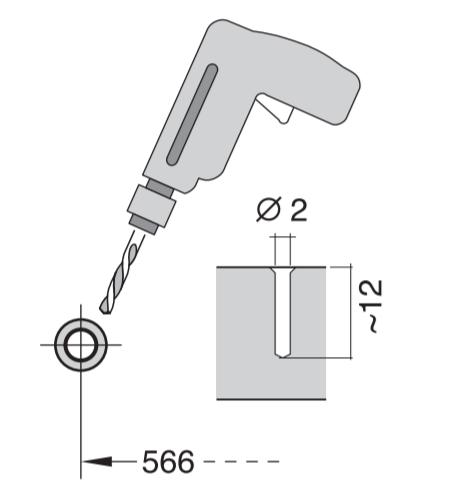
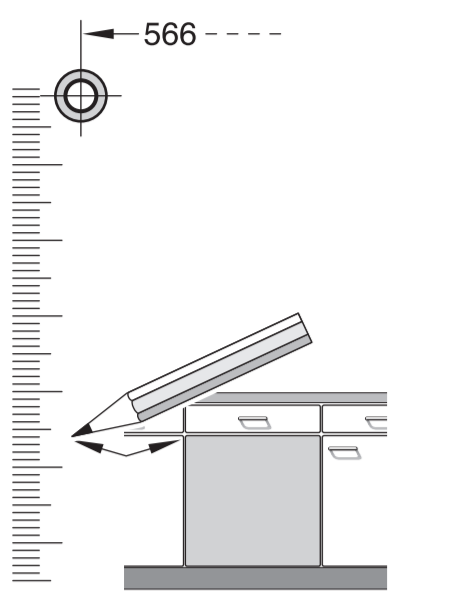
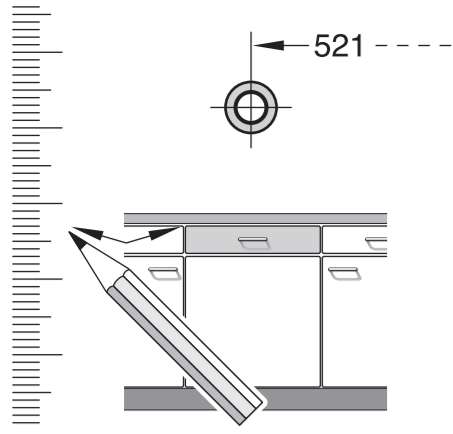
521

566

566

de Montageanleitung *) Über Kundendienst erhältlich ca Installation Instructions *) Available from customer service fr Notice de montage *) Disponible par le biais du service après-vente nl Montagevoorschrift *) Tegen meerprijs bij de Servicedienst verkrijgbaar it Istruzioni per il montaggio *) Disponibile presso il servizio assistenza clienti es Instrucciones de montaje *) Se puede adquirir a través del Servicio de Asistencia Técnica Oficial de la marca pt Instruções de montagem *) Pode ser adquirido nos nossos Serviços Técnicos sv Monteringsanvisning *) Kan fås via Service	tr Montaj kilavuzu *) Yetkili servis üzerinden alınabilir ru Инструкция по монтажу *) Можно получить в сервисном центре cs Montážní návod *) K dispozici přes servisní službu no Monteringsanvisning *) fåes hos kundeservice fi Asennusohje *) Saatavissa huoltopalvelusta da Monteringsvejledning *) Kan købes hos serviceafdelingen pl Instrukcja montażu *) Do uzyskania w punkcie serwisowym hu Szerelési utasítás *) A vevőszolgálaton keresztül kapható: hr Uputa za montažu *) može dobiti kod službe održavanja	mk Упатство за монтажа *) се добива преку службата за купувачи sl Navodilo za montažo *) lahko nabavite v servisni službi uk Упутство за монтажу *) Може се набавити преко сервисне службе et Monteerimisjuhend *) küsige klientiteenusest lv Montāžas pamācība *) Var saņemt servisa dienestā sk Návod na montáž *) Dostanete v službe zákazníkom sq Udhëzues për montim *) Sigurohet nëpërmjet servisit bs Uputa za montažu *) Može se dobiti preko servisne službe	fa راهنمای مونتاژ *) از مرکز خدمات پس از فروش تهیه فرمایید ar تعليمات التركيب *) يمكن طلبها من مركز خدمة العملاء ko 설치 설명서 *) 고객센터 서비스 센터에서 구입 가능 zh 安裝說明書 *) 可向售後服務站索取 uk Інструкція з монтажу *) Можна отримати через сервісну службу ro Instrucțiune de montaj *) obținabilă la serviciul pentru clienți id Instruksi Pemasangan *) bisa didapatkan melalui Customer Service kk Іске косу туралы нұсқаулар! *) Сервис қызметі арқылы орталығында алуына жатады
--	--	--	--

GV 640 Voll-I - 86,5 cm 9000 879 847 (9303)



1

- 1
- 2 1,75 m
- 3 Ø 4x13 T
- 4
- 5 Ø 4x13 T
- 6 Ø 4x12 T
- 7 Ø 4x25 T
- 8 Ø 4x25 T
- 9
- 10

2a

2b

Mat-Nr. 622456

3

nicht einklemmen
do not pinch
ne pas coincier
No doblar

4

verspannen
brace
calar verticalment
Enrasar

5

6

7

8

9

9

9

10

11

Scheibe entfernen
remove disc
enlever le disque
Eliminar disco

min. Ø 18 mm

max. 10 Nm

Dichtheit nach einem Spülgang prüfen.
Check for leaks after one wash cycle.
Vérifier l'étanchéité après un cycle de lavage.
Verificar la estanqueidad tras un ciclo de lavado.

0,05 - 1 MPa
(0,5 - 10 bar)
max. 60 °C

max. 4 m

2 m

0,22 mm

2,2 m

Mat-Nr. 350564

3 m EU * Mat-Nr. 644533

3 m GB * Mat-Nr. 644534

Mat-Nr. 657927