

## Bezpečnostní pokyny

- Pračka má velkou hmotnost - pozor při zvedání.
- Pozor: Zamrzlé hadice se mohou roztrhnout nebo prasknout. Neumisťujte pračku v místech, kde je nebezpečí mrazu, a/ nebo venku.
- Pračka se může poškodit. Nezvedejte pračku za vyčnívající součástky (např. dvířka).
- Dodatečně ke zde uvedeným pokynům mohou platit zvláštní předpisy příslušné vodárny a elektrozvodných závodů.
- V případě pochyb nechejte pračku připojit odborníkem.
- Pracovní deska nesmí být v oblasti pračky proražena.
- Hadice a kabely vedte tak, aby neohrožilo nebezpečí zakopnutí o ně.

## Ekologická likvidace

- Obal ekologicky zlikvidujte.
- Tento spotřebič je označen v souladu s evropskou směrnicí 2002/96/ES o starých elektrických a elektronických zařízeních (waste electrical and electronic equipment - WEEE).
- Směrnice platná v zemích EU udává způsob navrácení a recyklace starých zařízení.

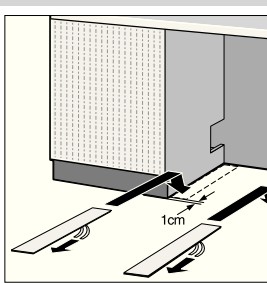
## Plocha pro instalaci

- **Stabilita je důležitá, aby pračka „neputovala“!**
- Plocha pro ustavení musí být pevná a rovná.
- Nevhodné jsou měkké podlahy/podlahové krytiny.

### Při instalaci s plechovými lištami

Plechové lišty usnadňují zasunutí pračky do vestavného prostoru. Objednání pod č. náhradního dílu 66 1827

Před zasunutím pračky lišty navlhčete vodou s mycím prostředkem. Nepoužívejte maziva ani oleje!



### Při podstavbě/vestavbě pod vysokou pracovní desku -> rozměry spotřebiče, strana 3

- Vyrovnávací lišty: obj. č. WZ 20470, WMZ 20470, z 7090X0
- Montážní sada pro zvýšení: obj. č. WZ 20440, WMZ 20440, z 7060X0

### Při instalaci na podstavci

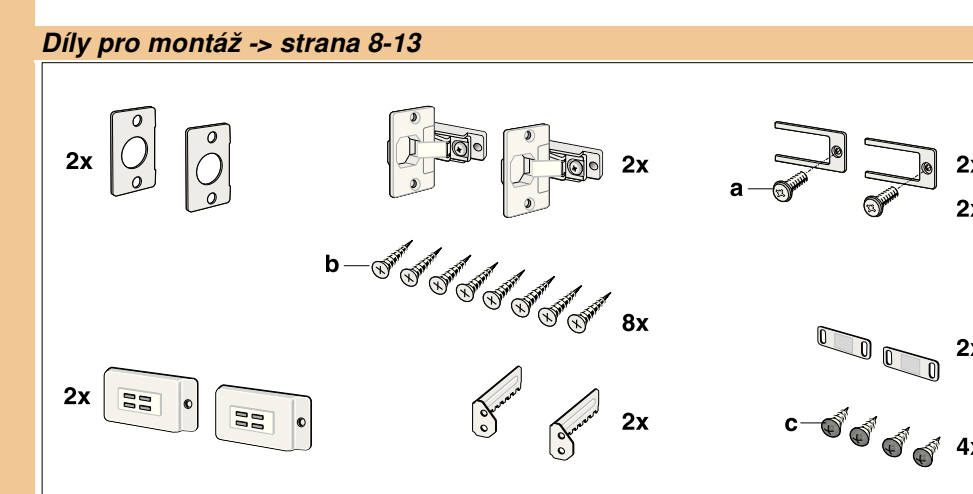
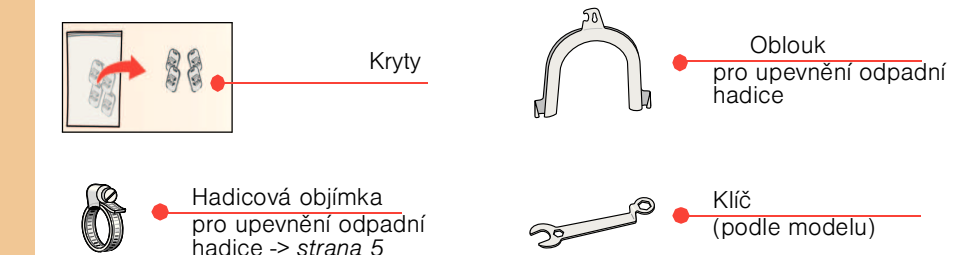
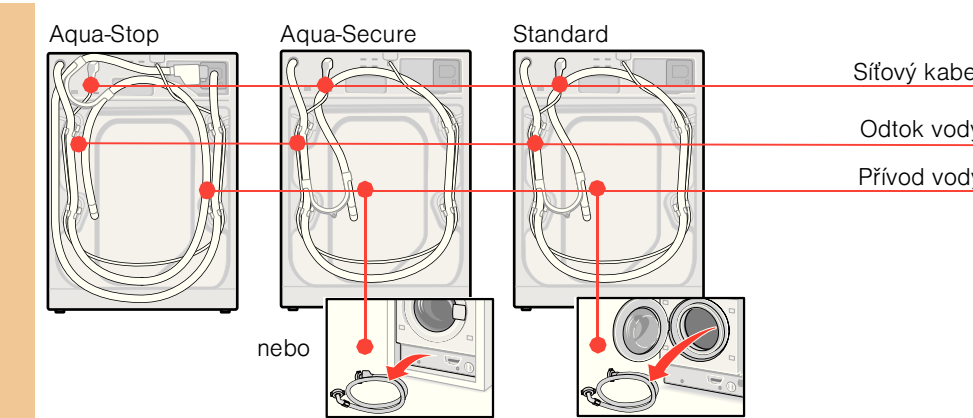
Přední nožičky pračky **bezpodmínečně** upevněte příchytkami. Obj. č. WMZ 2200, WX 975600, CZ 110600, z 7080X0

### Při instalaci na dřevěné podlaze

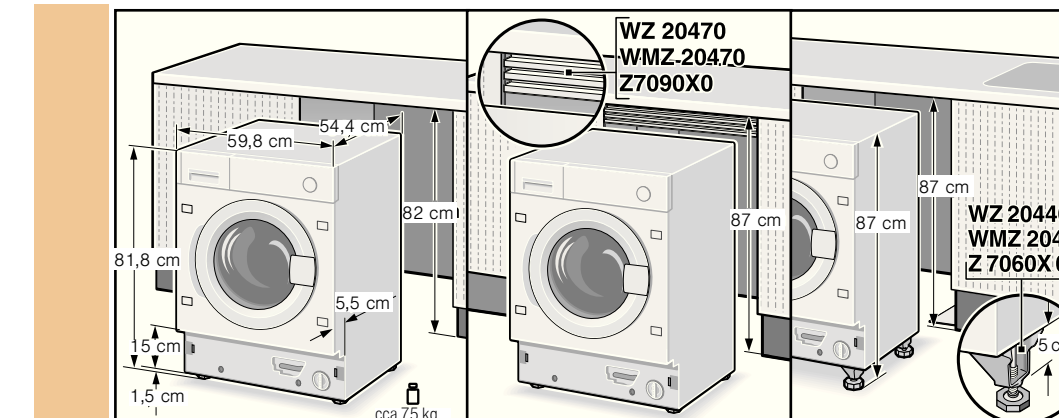
- Pračku umístěte pokud možno do rohu.
- K podlaze přišroubujte vodovzdornou dřevěnou desku (min. 30 mm silnou). Říďte se výškou pracovní desky v kuchyni!
- Nožičky pračky **bezpodmínečně** upevněte příchytkami. Obj. č. WMZ 2200, WX 975600, CZ 110600, z 7080X0

## Rozsah dodávky podle modelu

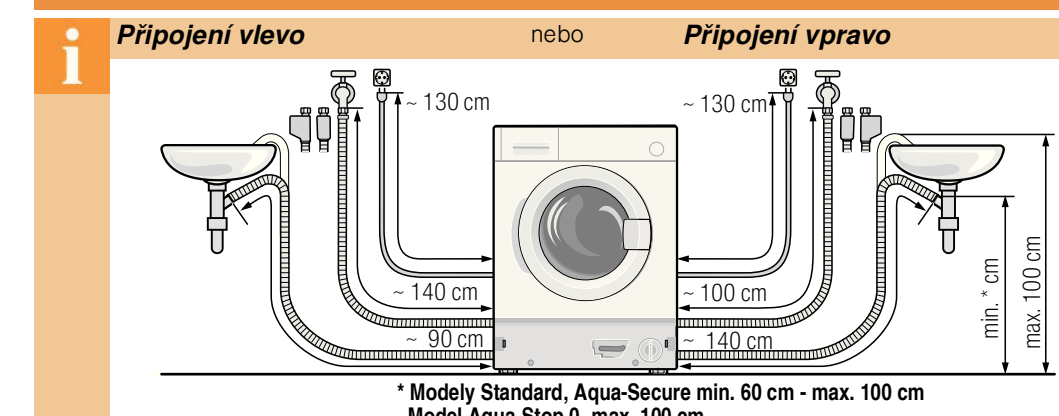
Vlhkost v bubnu je způsobena výstupní kontrolou.



## Rozeřmery spotřebiče podle modelu



## Délka hadic a kabelů podle modelu



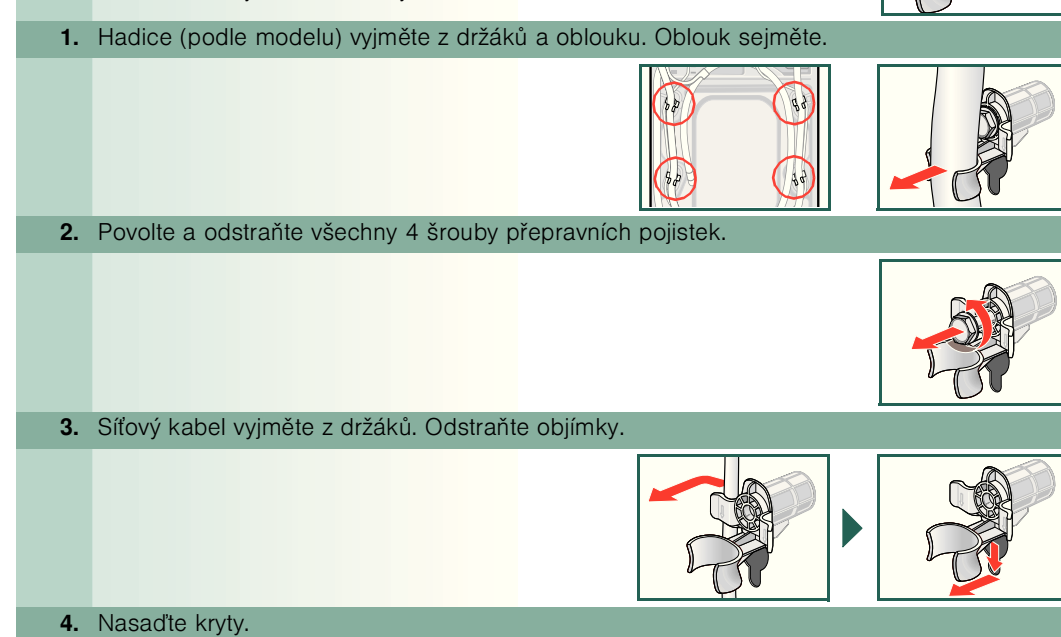
Upozornění: Při použití držáků hadic se délka hadic zkracuje! Lze obdržet ve specializované prodejně nebo u servisní služby: - Prodloužení pro hadici Aqua-Stop, resp. přívod studené vody (cca 2,50 m). Obj. č. WMZ2380, WZ10130, CZ11350, Z7070X0

## Potřebné nářadí

- Vodováha k vyrovnání
- Šroubovák
- Vrtačka

## Odstranění přepravních pojistek

- Před prvním použitím je **bezpodmínečně nutné** kompletně odstranit 4 přepravní pojistky a uschovat je.
- Při pozdější přepravě je **bezpodmínečně nutné** přepravní pojistky znovu namontovat - zabráníte tak poškození pračky -> strana 6.
- Šroub a objímku uschovejte.



## Připojení vody podle modelu

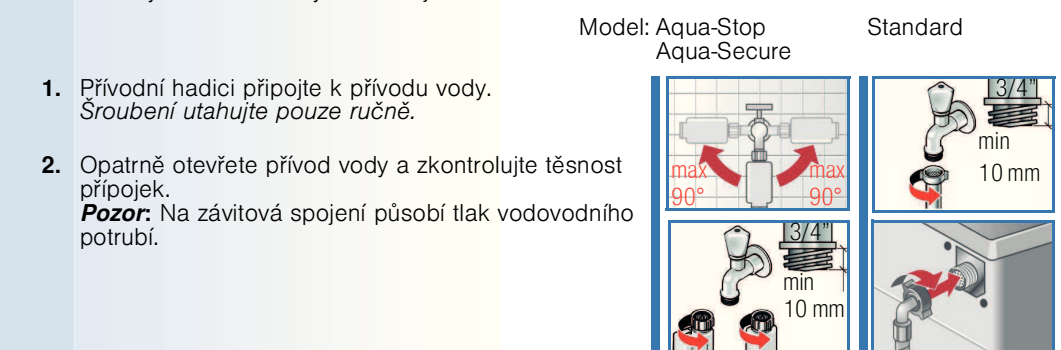
- **Nebezpečí úrazu elektrickým proudem! Bezpečnostní zařízení Aqua-Stop nepoňužte do vody (jeho součástí je elektrický ventil)..**
- Abyste zabránili netěsnostem nebo škodám způsobeným vodou, je **bezpodmínečně nutné dodržovat pokyny uvedené v této kapitole!**
- **Pozor: Pračku používejte pouze se studenou pitnou vodou.**
- **Nepřipojujte ji k baterii beztlakého bojleru.**
- **Používejte pouze přívodní hadici, která je součástí dodávky nebo zakoupenou v autorizované specializované prodejně! Nepoužívejte použitou hadici!**
- **V případě pochyb nechejte pračku připojit odborníkem.**

### Přívod vody

**Pozor:** Hadice se nesmí zalamovat, přiskřípnout, upravovat a přeřezávat (nebyla by zaručena pevnost).

### Optimální tlak vody ve vodovodní síti: 100-1 000 kPa (1-10 bar)

- Při otevřeném přívodu vody protéká minimálně 8 l/min.
- Při vyšším tlaku vody namontujte redukční ventil.



### Odtok vody

**Odpadní hadice:** **Pozor:** Nesmí se zalamovat a natahovat do délky.

### Výškový rozdíl mezi plochou pro instalaci a odtokem:

- pro modely Aqua-Secure, Standard min. 60 cm - max. 100 cm
- pro model Aqua-Stop 0 - max. 100 cm

### Odtok do sifonu:

**Pozor:** Připojka musí být zajištěna přiloženou hadicovou objímku, Ø 24-40 mm.

## Vyrovnání

- **Silná hlučnost, vibrace a „putování“ pračky mohou být důsledkem nesprávného vyrovnání!** Všechny čtyři nožičky musí pevně stát na podlaze. Pračka se nesmí viklat!
- Vyrovnání pračky zkontrolujte, resp. upravte pomocí vodováhy. Pračka nesmí doléhat k postranním stěnám vestavného prostoru! Kontramnice předních nožiček musí být pevně přišroubovány ke krytu!

## Elektrické připojení

- Pračka může být připojena pouze na střídavý proud přes zásuvku s ochranným kolíkem nainstalovanou podle předpisů.
- Síťové napětí a údaj o napětí na pračce musí souhlasit. -> strana 7; Technické údaje.
- Jmenovitý příkon a potřebné jištění -> strana 7; Technické údaje.
- Zajistěte, aby:
  - se síťová zástrčka a zásuvka k sobě hodily,
  - byl průřez elektrických vodičů dostatečný,
  - uzemnění bylo provedeno podle předpisů.
- Výměnu síťové přípojky (v případě potřeby) smí provádět pouze elektrikář. Náhradní síťová přípojka je k dostání u servisní služby.
- Nepoužívejte vícenásobné zásuvky/spojky a/nebo prodlužovací kabely.
- Při použití proudového chrániče se smí použít pouze typ označený symbolem Pouze tento chránič zaručuje splnění předpisů platných v současné době.
- Síťová zástrčka:
  - Síťovou zástrčku nezapojujte do zásuvky a nevytahujte mokřými rukama.
  - Síťovou zástrčku vytahujte ze zásuvky pouze za kryt zástrčky, nikoliv za kabel.
  - Síťovou zástrčku nikdy nevytahujte za provozu.

## Přeprava, např. při stěhování

### 1. Před přepravou pračky:

- Zavřete přívod vody.
- Odtlakujte vodu v přívodní hadici -> **návod k použití**; sítko v přívodu vody.
- Vypusťte zbývající prací roztok -> **návod k použití**; čerpadlo.
- Odpojte pračku od zdroje napětí.
- Odpojte hadice.

### 2. Namontujte přepravní pojistky:

- Sejměte kryty.
- Nasadte všechny 4 objímky. Síťový kabel upevněte do držáků. Nasadte a utáhněte šrouby.

Po přepravě je **bezpodmínečně** nutné odstranit přepravní pojistky! -> strana 4.

**i** Abyste zabránili tomu, aby při příštím prání odtelk nevyužitý prací prostředek: Do komory II nalijte 1 l vody a spusťte program **odčerpání**.

## Technické údaje

<b>Hmotnost</b>	75-84 kg <i>podle modelu</i>
<b>Připojení k elektrické síti</b>	Jmenovité napětí 220-240 V, 50 Hz Jmenovitý proud 10 A Jmenovitý příkon 2 300 W
<b>Tlak vody</b>	100-1 000 kPa (1-10 bar)
<b>Zkušební programy</b>	Podle platné evropské normy 60456

## Servisní služba

- Pokud poruchu nemůžete odstranit sami -> návod k použití: *Co dělat, když...*, strana 12/13, kontaktujte naši servisní službu. Vždy najdeme vhodné řešení, abychom přešli zbytečným návštěvám techniky.
- Kontaktní údaje nejbližší servisní služby najdete zde, resp. v seznamu servisních služeb (podle modelu).
- Servisní službě udejte číselné označení výrobku (E-Nr.) a výrobní číslo (FD) spotřebiče.

E-Nr. _____	FD _____	<i>Tyto údaje najdete na vnitřní straně dvířek a zadní straně spotřebiče.</i>
-------------	----------	-------------------------------------------------------------------------------

- **Důvěřujte kompetenci výrobce.** Obratě se na nás. Zajistíte tak, že oprava bude provedena vyškolenými servisními technikami, kteří mají k dispozici originální náhradní díly.

## Záruka Aqua-Stop

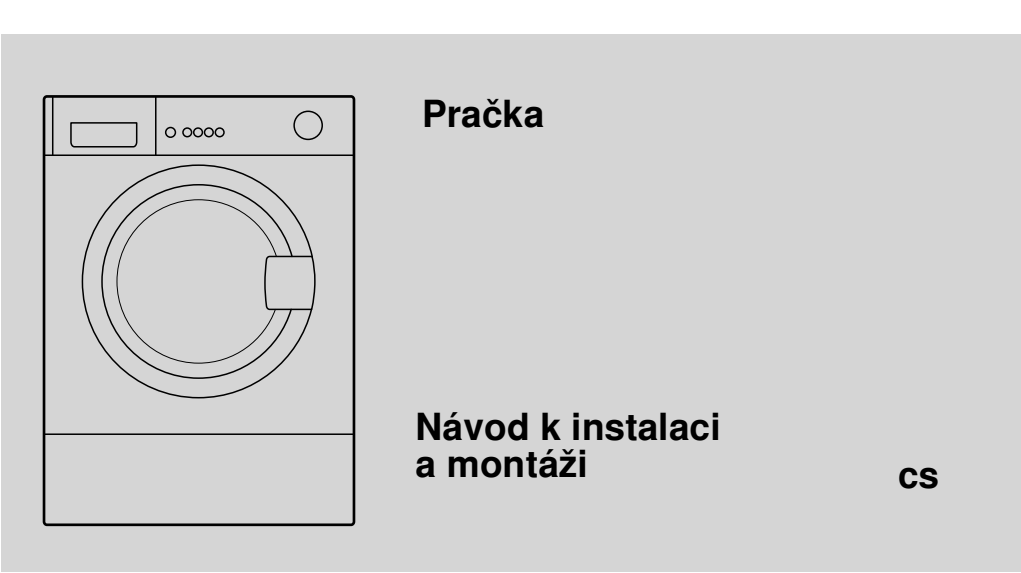
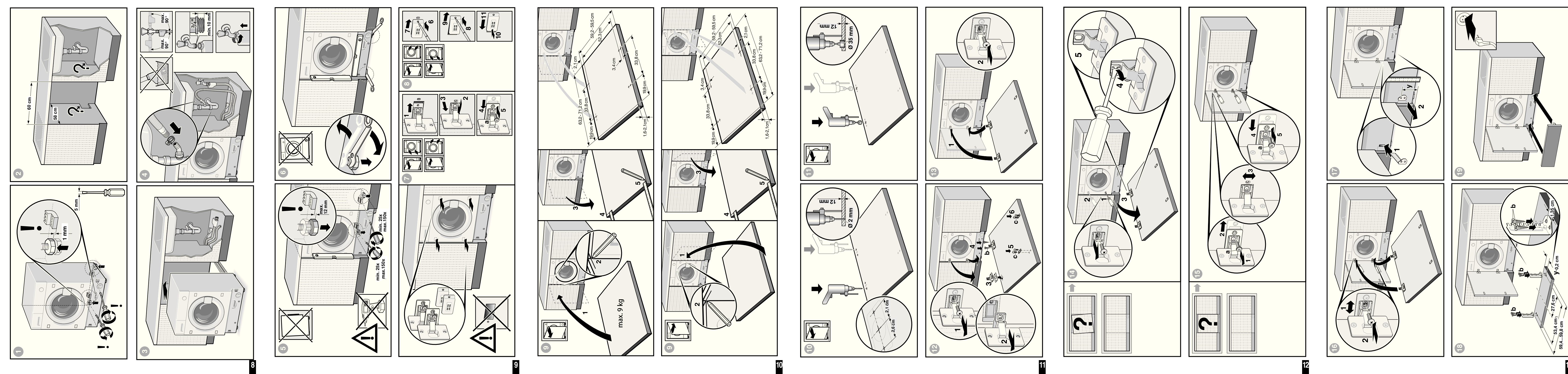
*pouze pro spotřebiče s Aqua-Stop*

Kromě nároků na záruku vůči prodejci vyplývajícím z kupní smlouvy a kromě naší záruky na spotřebič poskytujeme náhradu škody za následujících podmínek:

- Pokud by chybou našeho systému Aqua-Stop vznikla škoda způsobená vodou, poskytujeme náhradu škody soukromých spotřebitelů.
- Záruka odpovědnosti platí po dobu životnosti spotřebiče.
- Předpokladem pro nárok na záruku je, že byl spotřebič se systémem Aqua-Stop odborně nainstalován a připojen podle našeho návodu; vztahuje se také na odborné prodloužení systému Aqua-Stop (originální příslušenství). Naše záruka se nevztahuje na vadné přívody nebo armatury až k přípoje Aqua-Stop k přívodu vody.
- Spotřebič se systémem Aqua-Stop není v zásadě nutné mít během provozu pod dohledem, resp. je poté zajišťovat uzavřením přívodu vody. Pouze v případě delší nepřítomnosti v bytě, např. před několikaletými dovolenou, přívod vody uzavřete.

Výrobce (viz návod k použití)





**Obsah**

■ Bezpečnostní pokyny	.....	1
■ Ekologická likvidace	.....	1
■ Plocha pro instalaci	.....	1
■ Rozsah dodávky	.....	2
■ Rozměry spotřebiče	.....	3
■ Délka hadic a kabelů	.....	3
■ Potřebné nářadí	.....	3
■ Odstranění přepravních pojistek	.....	4
■ Připojení vody	.....	5
■ Vyrovnání	.....	5
■ Elektrické připojení	.....	6
■ Přeprava, např. při stěhování	.....	6
■ Technické údaje	.....	7
■ Servisní služba	.....	7
■ Záruka Aqua-Stop	.....	7
■ Návod k montáži	.....	8-13

Obrázky 1-19

**!** Pračku uveďte do provozu teprve po přečtení tohoto návodu!  
 Dodržujte také pokyny uvedené v samostatném návodu k použití.  
 Uchovejte všechny doklady pro pozdější použití nebo pro dalšího majitele či další majitelku.



## Bezpečnostní pokyny

- Pračka má velkou hmotnost - pozor při zvedání.
- Pozor: Zamrzlé hadice se mohou roztrhnout nebo prasknout. Neumísťujte pračku v místech, kde je nebezpečí mrazu, a/nebo venku.
- Pračka se může poškodit. Nezvedejte pračku za vyčnívající součástky (např. dvířka).
- Dodatečně ke zde uvedeným pokynům mohou platit zvláštní předpisy příslušné vodárny a elektrorozvodných závodů.
- V případě pochyb nechejte pračku připojit odborníkem.
- Pracovní deska nesmí být v oblasti pračky proražena.
- Hadice a kabely ved'te tak, aby neohrožilo nebezpečí zakopnutí o ně.

## Ekologická likvidace



- Obal ekologicky zlikvidujte.
- Tento spotřebič je označen v souladu s evropskou směrnicí 2002/96/ES o starých elektrických a elektronických zařízeních (waste electrical and electronic equipment - WEEE).
- Směrnice platná v zemích EU udává způsob navrácení a recyklace starých zařízení.

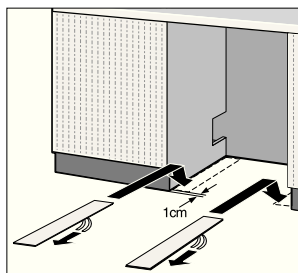
## Plocha pro instalaci

- **Stabilita je důležitá, aby pračka „neputovala“!**
- Plocha pro ustavení musí být pevná a rovná.
- Nevhodné jsou měkké podlahy/podlahové krytiny.

### Při instalaci s plechovými lištami

Plechové lišty usnadňují zasunutí pračky do vestavného prostoru. Objednání pod č. náhradního dílu 66 1827

Před zasunutím pračky lišty navlhčete vodou s mycím prostředkem. Nepoužívejte maziva ani oleje!



### Při podstavbě/vestavbě pod vysokou pracovní deskou -> rozměry spotřebiče, strana 3

- Vyrovnávací lišty: obj. č. WZ 20470, WMZ 20470, z 7090X0
- Montážní sada pro zvýšení: obj. č. WZ 20440, WMZ 20440, z 7060X0

### Při instalaci na podstavec

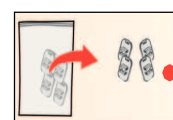
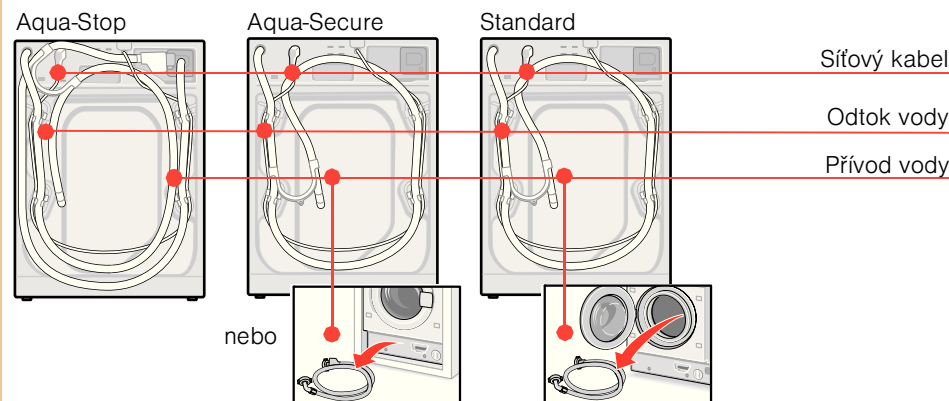
Přední nožičky pračky **bezpodmínečně** upevněte příchytkami. Obj. č. WMZ 2200, WX 975600, CZ 110600, z 7080X0

### Při instalaci na dřevěné podlaze

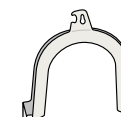
- Pračku umístěte pokud možno do rohu.
- K podlaze přišroubujte vodovzdornou dřevěnou desku (min. 30 mm silnou). Řiďte se výškou pracovní desky v kuchyni!
- Nožičky pračky **bezpodmínečně** upevněte příchytkami. Obj. č. WMZ 2200, WX 975600, CZ 110600, z 7080X0

## Rozsah dodávky podle modelu

Vlhkost v bubnu je způsobena výstupní kontrolou.



Kryty



Oblouk pro upevnění odpadní hadice

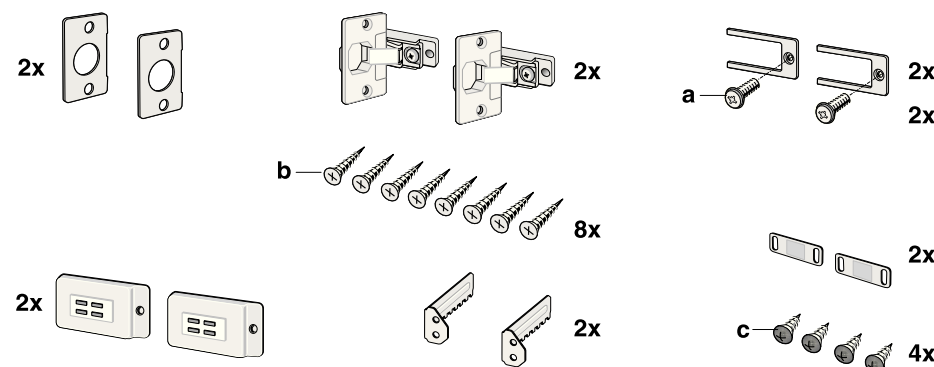


Hadicová objímka pro upevnění odpadní hadice -> strana 5

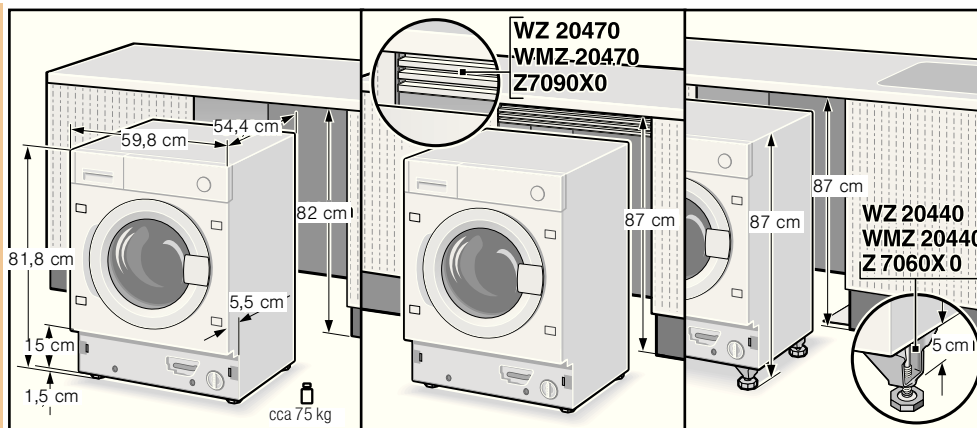


Klíč (podle modelu)

### Díly pro montáž -> strana 8-13

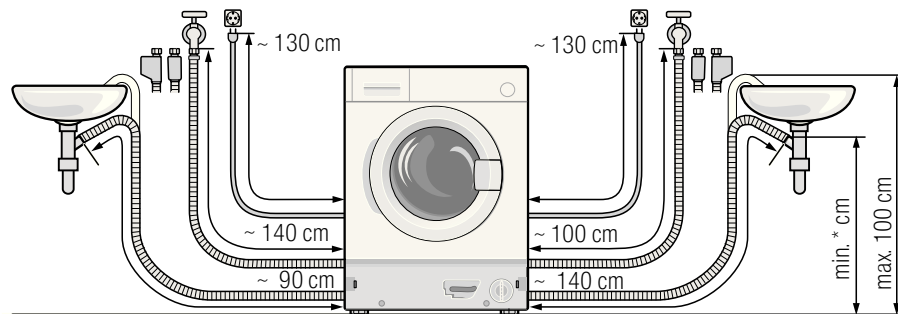


## Rozměry spotřebiče podle modelu



## Délka hadic a kabelů podle modelu

**i** Připojení vlevo nebo Připojení vpravo



\* Modely Standard, Aqua-Secure min. 60 cm - max. 100 cm  
Model Aqua-Stop 0 - max. 100 cm

Upozornění: Při použití držáků hadic se délka hadic zkracuje!

Lze obdržet ve specializované prodejně nebo u servisní služby:

- Prodloužení pro hadici Aqua-Stop, resp. přívod studené vody (cca 2,50 m).

Obj. č. WMZ2380, WZ10130, CZ11350, Z7070X0

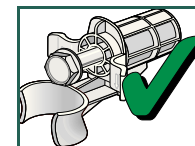
## Potřebné nářadí

- Vodováha k vyrovnání
- Šroubovák
- Vrtačka

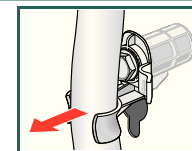
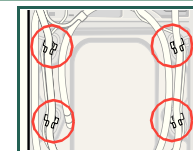
## Odstranění přepravních pojistek



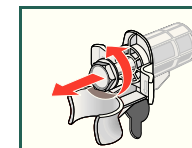
- Před prvním použitím je bezpodmínečně nutné kompletně odstranit 4 přepravní pojistky a uschovat je.
- Při pozdější přepravě je bezpodmínečně nutné přepravní pojistky znovu namontovat - zabráníte tak poškození pračky -> strana 6.
- Šroub a objímku uschovejte.



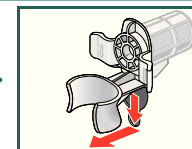
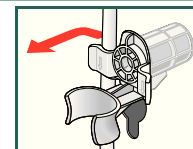
1. Hadice (podle modelu) vyjměte z držáků a oblouku. Oblouk sejměte.



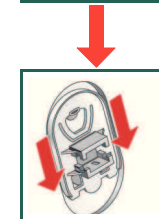
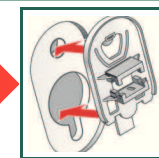
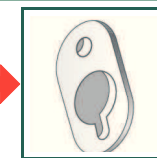
2. Povolte a odstraňte všechny 4 šrouby přepravních pojistek.



3. Síťový kabel vyjměte z držáků. Odstraňte objímky.



4. Nasadte kryty.



## Připojení vody podle modelu

- ! **Nebezpečí úrazu elektrickým proudem! Bezpečnostní zařízení Aqua-Stop neponožte do vody (jeho součástí je elektrický ventil)..**
- Abyste zabránili netěsnostem nebo škodám způsobeným vodou, je bezpodmínečně nutné dodržovat pokyny uvedené v této kapitole!
- Pozor:** Pračku používejte pouze se studenou pitnou vodou.
- Nepřipojujte ji k baterii beztlakého bojleru.
- Používejte pouze přírodní hadici, která je součástí dodávky nebo zakoupenou v autorizované specializované prodejně! Nepoužívejte použitou hadici!
- V případě pochyb nechejte pračku připojit odborníkem.

### Přívod vody

#### Přírodní hadice:

**Pozor:** Hadice se nesmí zalamovat, přiskřípnout, upravovat a přerézávat (nebyla by zaručena pevnost).

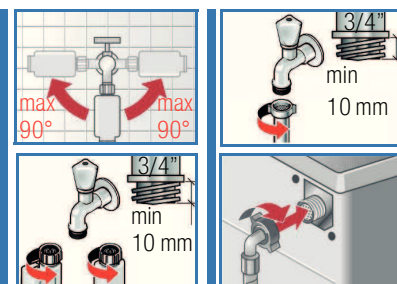
#### Optimální tlak vody ve vodovodní síti: 100-1 000 kPa (1-10 bar)

- Při otevřeném přívodu vody protéká minimálně 8 l/min.
- Při vyšším tlaku vody namontujte redukční ventil.

Model: Aqua-Stop  
Aqua-Secure

Standard

- Přírodní hadici připojte k přívodu vody. Šroubení utahujte pouze ručně.
- Opatrně otevřete přívod vody a zkontrolujte těsnost přípojek.  
**Pozor:** Na závitová spojení působí tlak vodovodního potrubí.



### Odtok vody

#### Odpadní hadice:

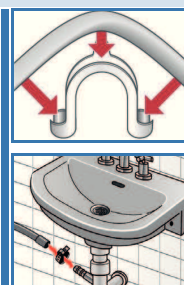
**Pozor:** Nesmí se zalamovat a natahovat do délky.

#### Výškový rozdíl mezi plochou pro instalaci a odtokem:

- pro modely Aqua-Secure, Standard min. 60 cm - max. 100 cm
- pro model Aqua-Stop 0 - max. 100 cm

#### Odtok do sifonu:

**Pozor:** Přípojka musí být zajištěna přiloženou hadicovou objímkou, Ø 24-40 mm.



## Vyrovnání

- ! **Silná hlučnost, vibrace a „putování“ pračky mohou být důsledkem nesprávného vyrovnání! Všechny čtyři nožičky musí pevně stát na podlaze. Pračka se nesmí viklat! Vyrovnání pračky zkontrolujte, resp. upravte pomocí vodováhy. Pračka nesmí doléhat k postranním stěnám vestavného prostoru! Kontramatice předních nožiček musí být pevně přišroubovány ke krytu!**



## Elektrické připojení

- Pračka může být připojena pouze na střídavý proud přes zásuvku s ochranným kolíkem nainstalovanou podle předpisů.
- Síťové napětí a údaj o napětí na pračce musí souhlasit. -> strana 7; Technické údaje.
- Jmenovitý příkon a potřebné jištění -> strana 7; Technické údaje.
- Zajistěte, aby:
  - se síťová zástrčka a zásuvka k sobě hodily,
  - byl průřez elektrických vodičů dostatečný,
  - uzemnění bylo provedeno podle předpisů.
- Výměnu síťové přípojky (v případě potřeby) smí provádět pouze elektrikář. Náhradní síťová přípojka je k dostání u servisní služby.
- Nepoužívejte vícenásobné zásuvky/spojky a/nebo prodlužovací kabely.
- Při použití proudového chrániče se smí použít pouze typ označený symbolem Pouze tento chránič zaručuje splnění předpisů platných v současné době.
- Síťová zástrčka:
  - Síťovou zástrčku nezapojte do zásuvky a nevytahujte mokřima rukama.
  - Síťovou zástrčku vytažte ze zásuvky pouze za kryt zástrčky, nikoliv za kabel.
  - Síťovou zástrčku nikdy nevytahujte za provozu.

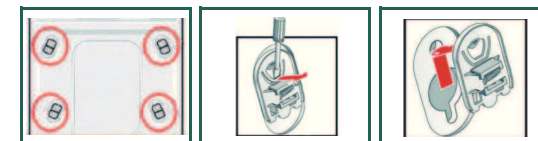
## Přeprava, např. při stěhování

### 1. Před přepravou pračky:

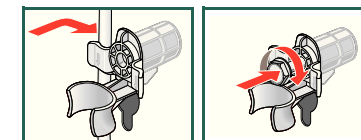
- Zavřete přívod vody.
- Odtlakujte vodu v přírodní hadici → *návod k použití*; sítko v přívodu vody.
- Vypusťte zbývající prací roztok → *návod k použití*; čerpadlo.
- Odpojte pračku od zdroje napětí.
- Odpojte hadice.

### 2. Namontujte přepravní pojistky:

- Sejměte kryty.



- Nasadte všechny 4 objímky. Síťový kabel upevněte do držáků. Nasadte a utáhněte šrouby.



Po přepravě je **bezpodmínečně** nutné odstranit přepravní pojistky! -> strana 4.



Abyste zabránili tomu, aby při příštím praní odtekl nevyužitý prací prostředek: Do komory II nalijte 1 l vody a spusťte program **odčerpání**.

# Technické údaje

<b>Hmotnost</b>	75-84 kg <i>podle modelu</i>
<b>Připojení k elektrické síti</b>	Jmenovité napětí 220-240 V, 50 Hz Jmenovitý proud 10 A Jmenovitý příkon 2 300 W
<b>Tlak vody</b>	100-1 000 kPa (1-10 bar)
<b>Zkušební programy</b>	Podle platné evropské normy 60456

## Servisní služba

- Pokud poruchu nemůžete odstranit sami → návod k použití: *Co dělat, když...*, strana 12/13, kontaktujte naši servisní službu. Vždy najdeme vhodné řešení, abychom předešli zbytečným návštěvám techniků.
- Kontaktní údaje nejbližší servisní služby najdete zde, resp. v seznamu servisních služeb (podle modelu).
- Servisní službě udejte číselné označení výrobku (E-Nr.) a výrobní číslo (FD) spotřebiče.

E-Nr. \_\_\_\_\_ FD \_\_\_\_\_

Číselné označení výrobku      Výrobní číslo

*Tyto údaje najdete na:  
vnitřní straně dvířek a zadní straně  
spotřebiče.*

- **Důvěřujte kompetentnosti výrobce.** Obratě se na nás. Zajistíte tak, že oprava bude provedena vyškolenými servisními techniky, kteří mají k dispozici originální náhradní díly.

## Záruka Aqua-Stop pouze pro spotřebiče s Aqua-Stop

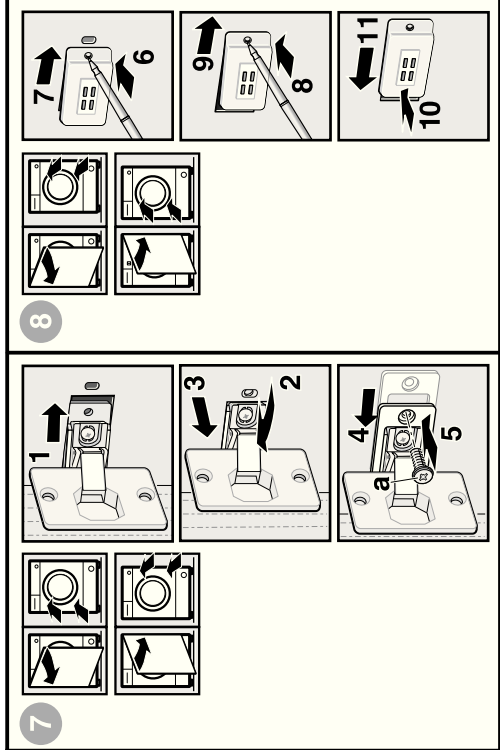
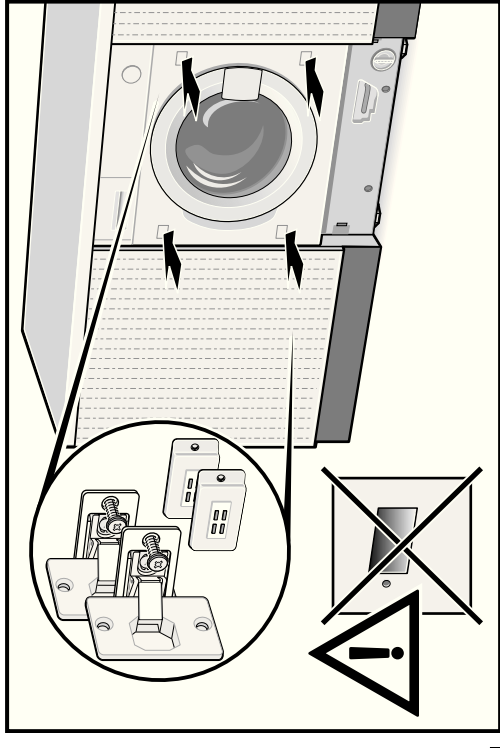
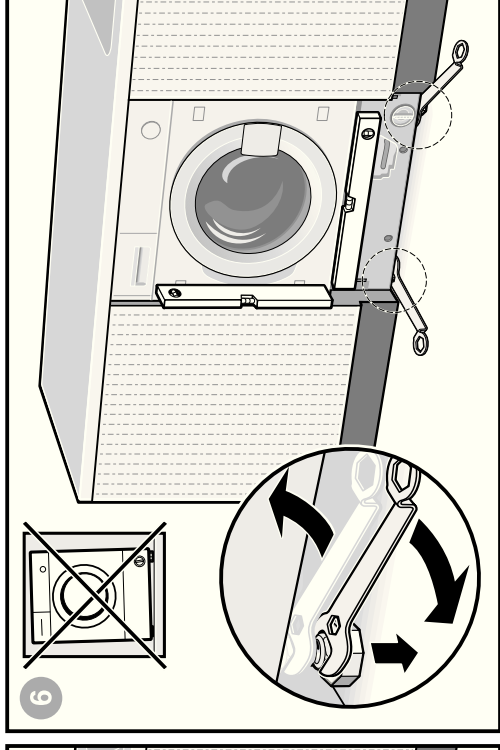
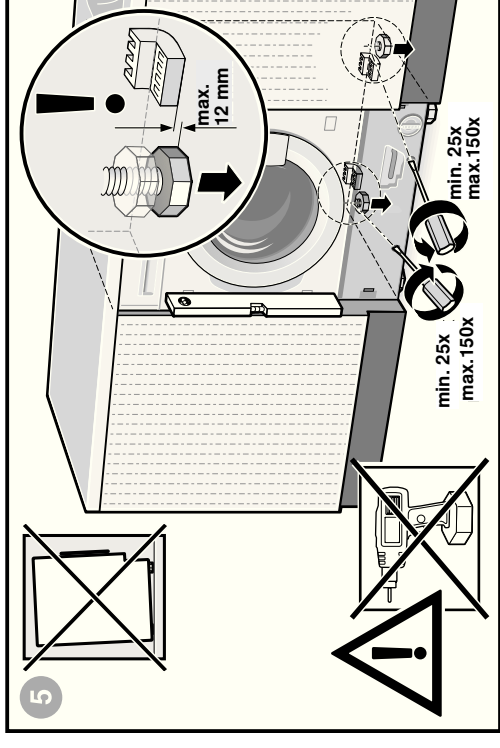
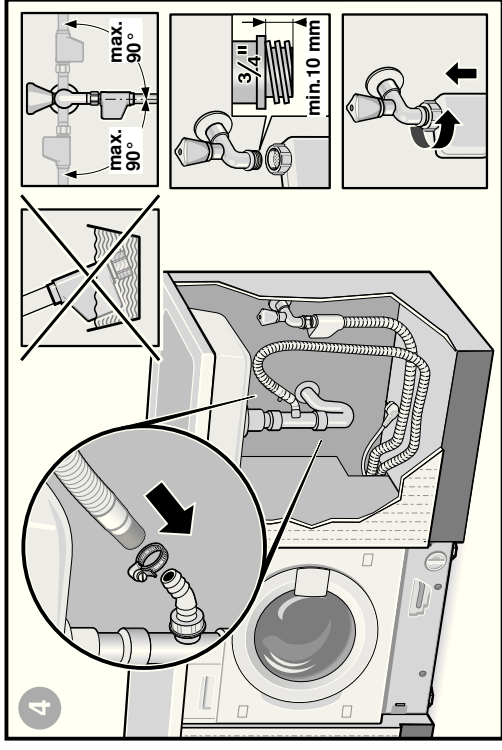
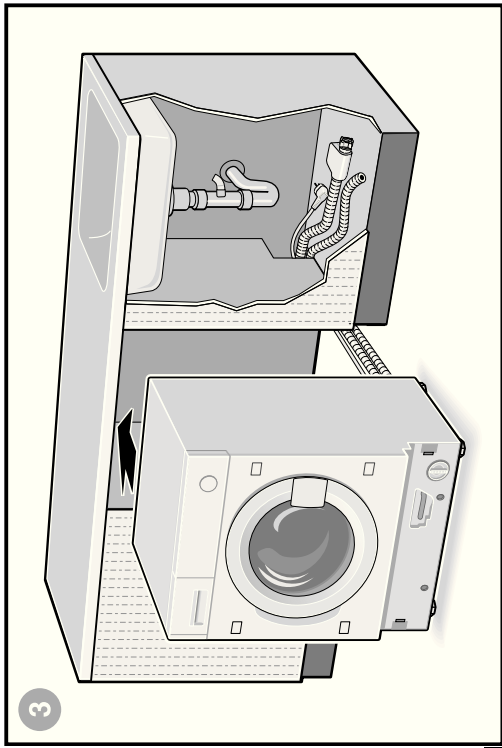
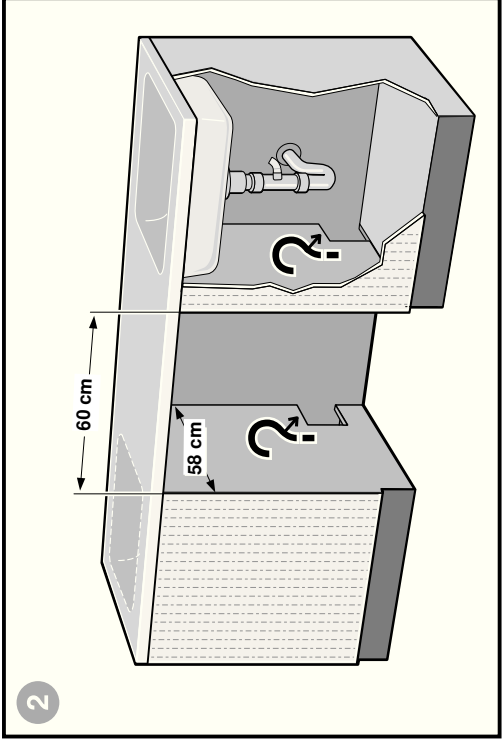
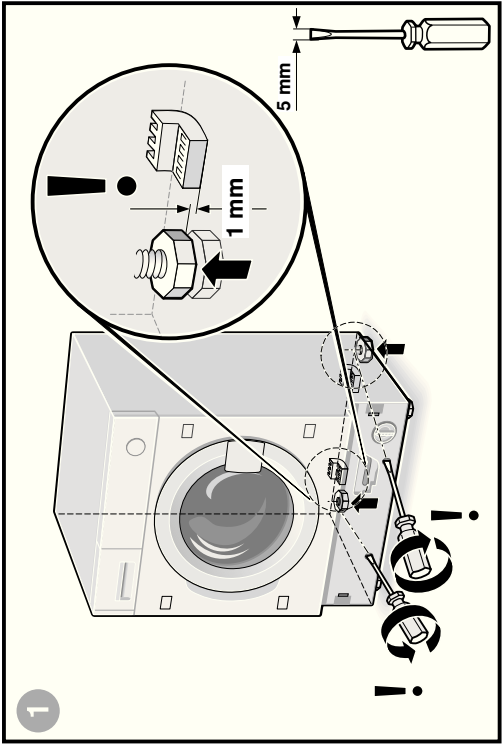
Kromě nároků na záruku vůči prodejci vyplývajícím z kupní smlouvy a kromě naší záruky na spotřebič poskytujeme náhradu škody za následujících podmínek:

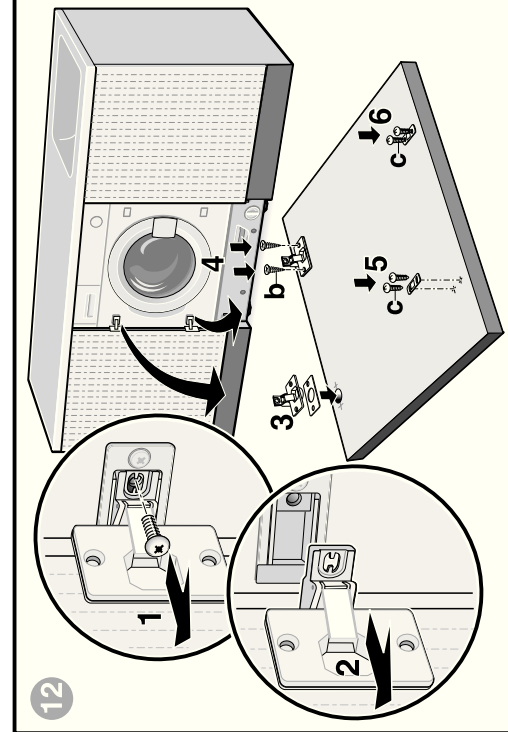
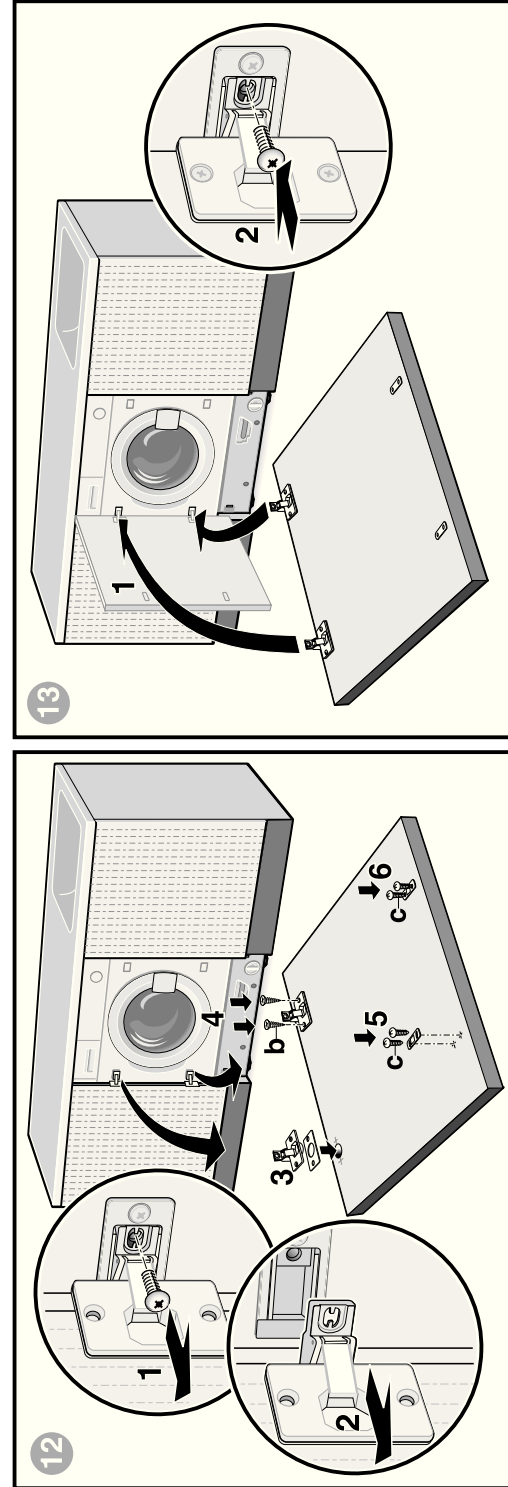
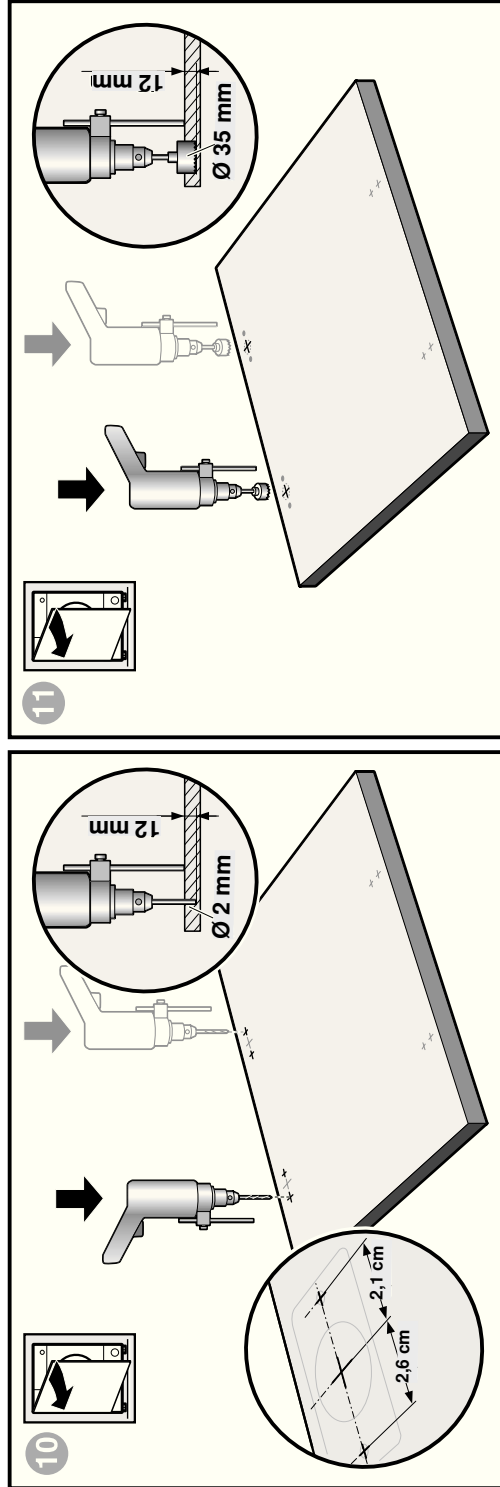
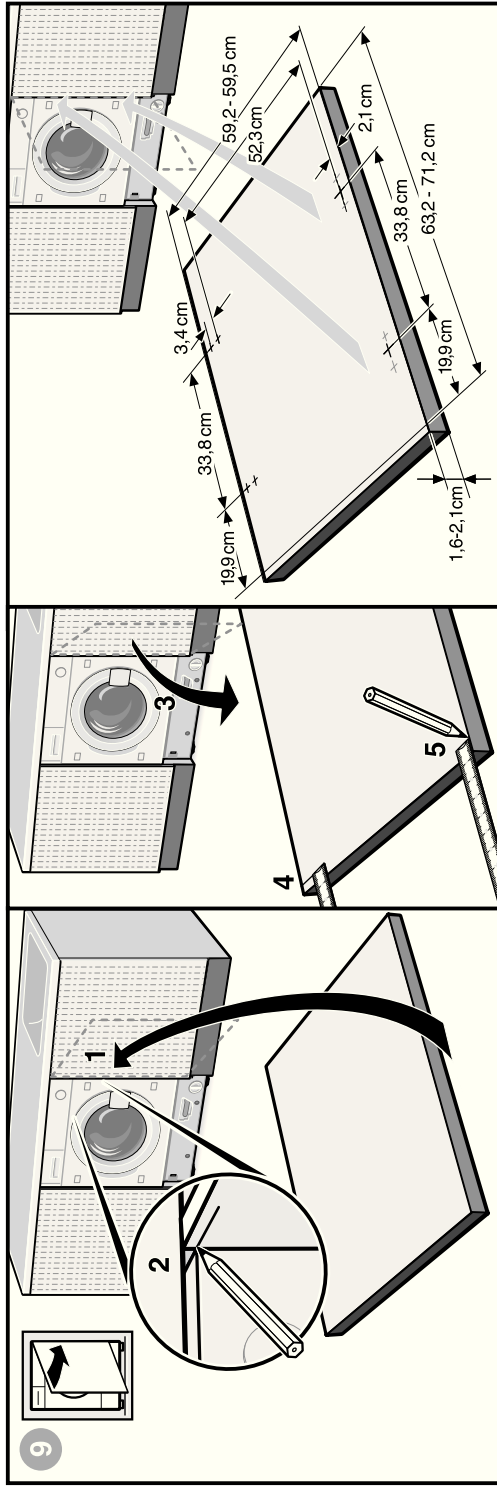
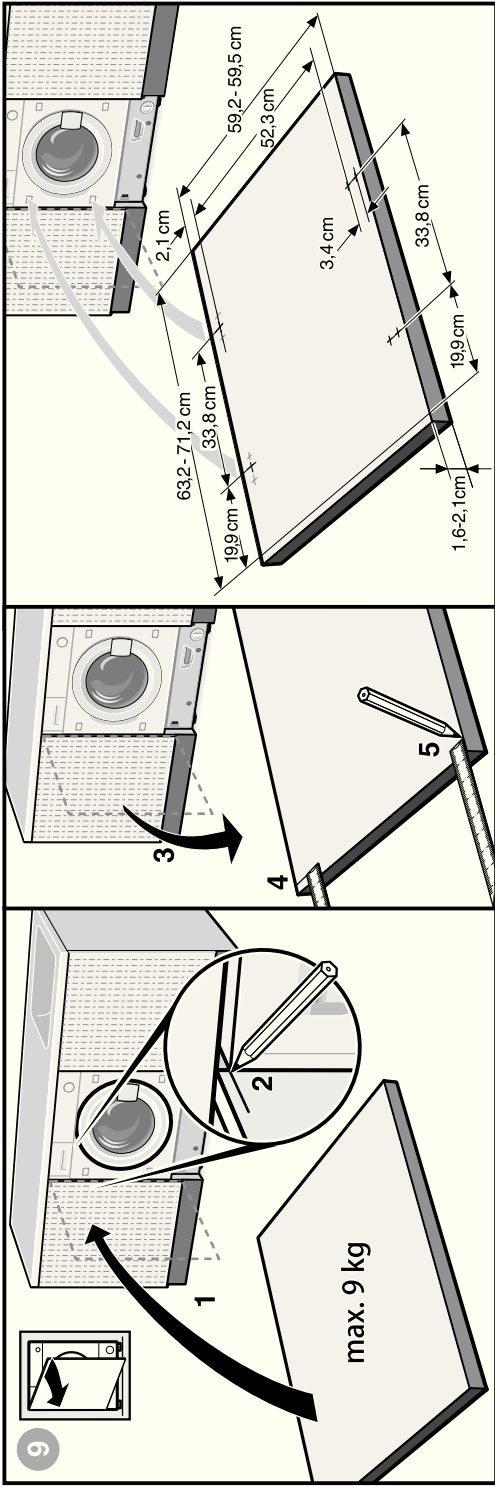
1. Pokud by chybou našeho systému Aqua-Stop vznikla škoda způsobená vodou, poskytujeme náhradu škody soukromých spotřebitelů.
2. Záruka odpovědnosti platí po dobu životnosti spotřebiče.
3. Předpokladem pro nárok na záruku je, že byl spotřebič se systémem Aqua-Stop odborně nainstalován a připojen podle našeho návodu; vztahuje se také na odborné prodloužení systému Aqua-Stop (originální příslušenství).  
Naše záruka se nevztahuje na vadné přívody nebo armatury až k přípojce Aqua-Stop k přívodu vody.
4. Spotřebiče se systémem Aqua-Stop není v zásadě nutné mít během provozu pod dohledem, resp. je poté zajišťovat uzavřením přívodu vody.  
Pouze v případě delší nepřítomnosti v bytě, např. před několikátýdenní dovolenou, přívod vody uzavřete.

9304/9000853211

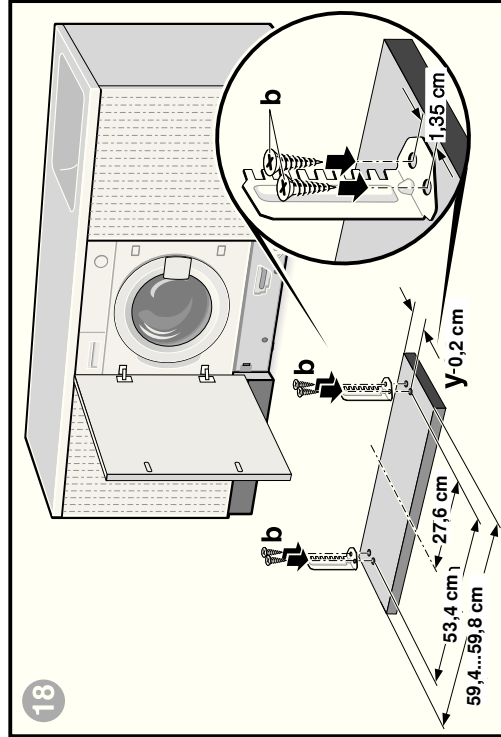
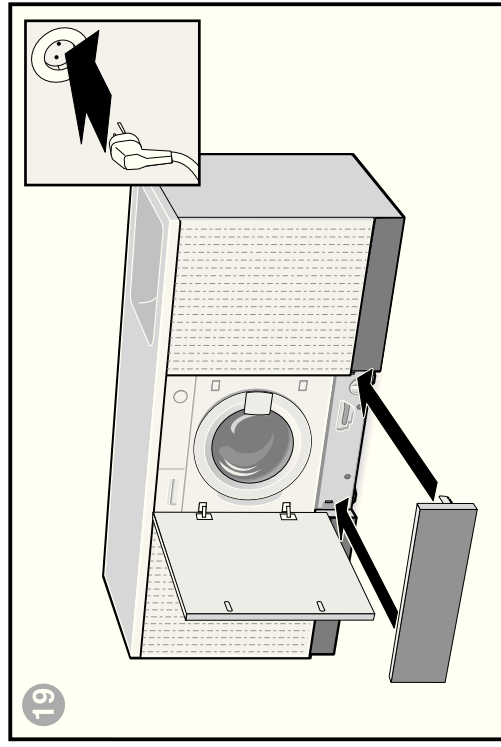
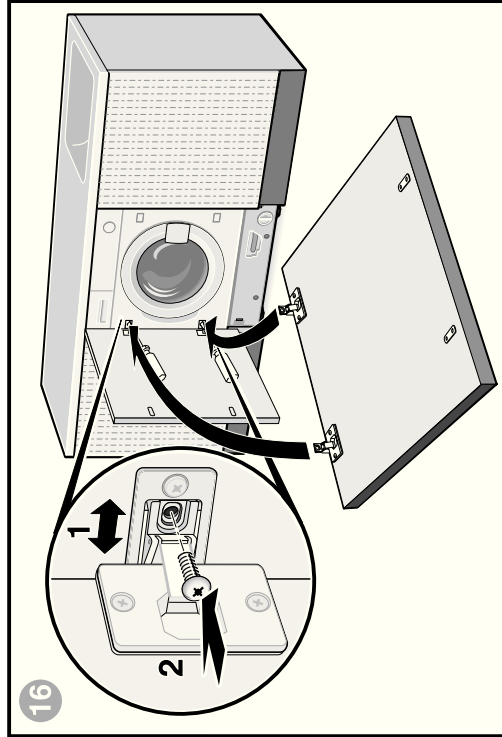
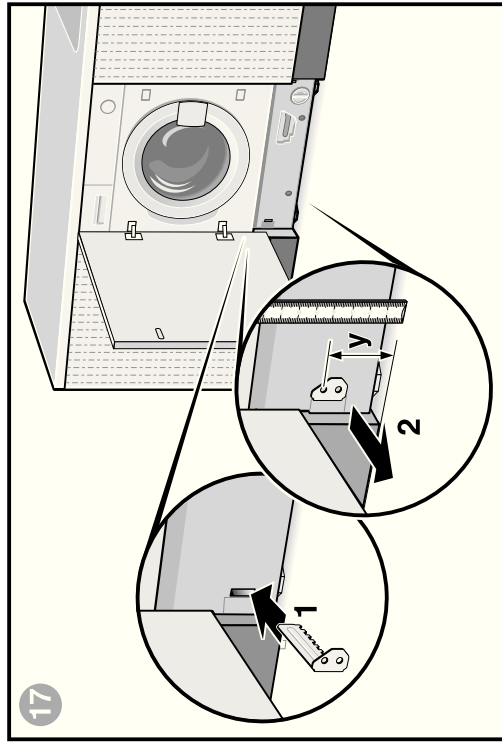
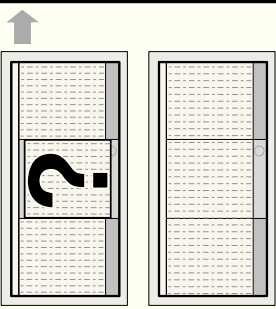
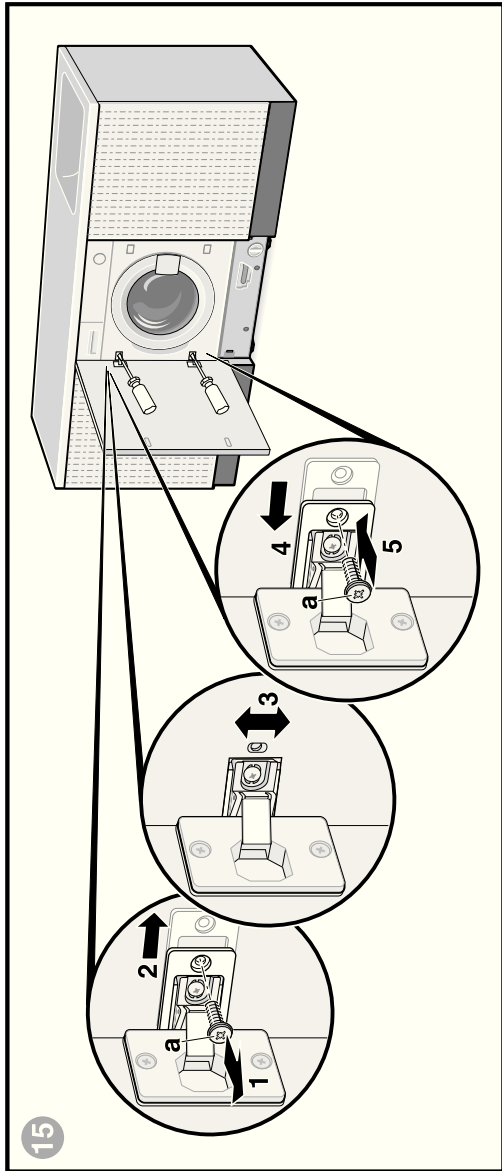
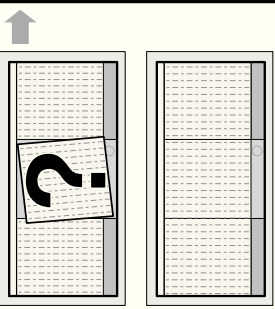
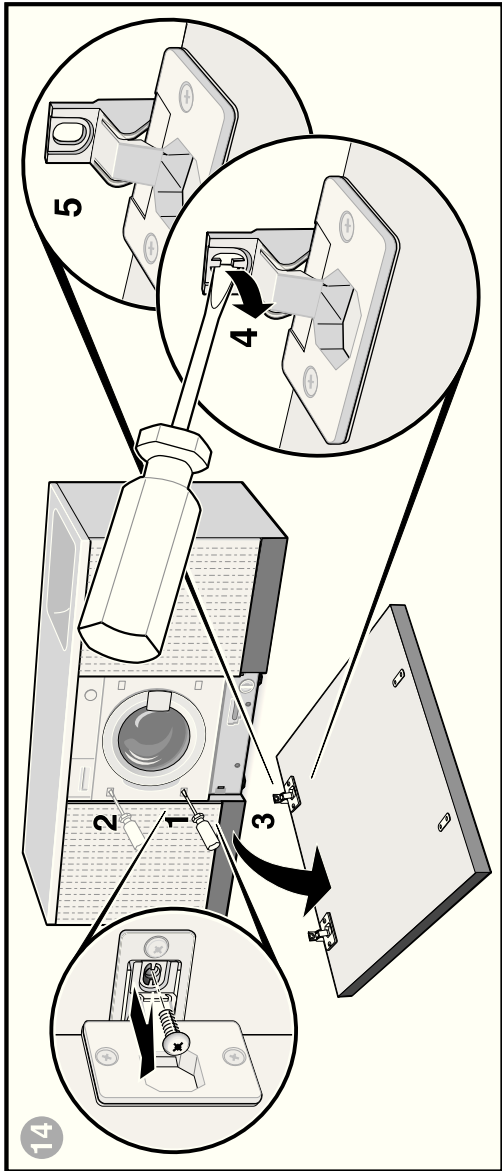


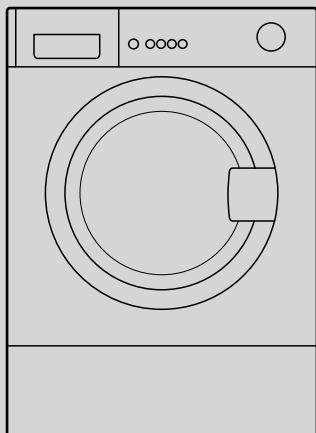
Výrobce (viz návod k použití)











## Pračka

## Návod k instalaci a montáži

CS

### Obsah

	<i>Strana</i>
■ Bezpečnostní pokyny .....	1
■ Ekologická likvidace .....	1
■ Plocha pro instalaci .....	1
■ Rozsah dodávky .....	2
■ Rozměry spotřebiče.....	3
■ Délka hadic a kabelů.....	3
■ Potřebné nářadí .....	3
■ Odstranění přepravních pojistek .....	4
■ Připojení vody .....	5
■ Vyrovnání .....	5
■ Elektrické připojení .....	6
■ Přeprava, např. při stěhování .....	6
■ Technické údaje .....	7
■ Servisní služba .....	7
■ Záruka Aqua-Stop... ..	7
■ Návod k montáži .....	8-13

Obrázky 1-19



**Pračku uveďte do provozu teprve po přečtení tohoto návodu!  
Dodržujte také pokyny uvedené v samostatném návodu k použití.  
Uchovejte všechny doklady pro pozdější použití nebo pro dalšího majitele či další majitelku.**