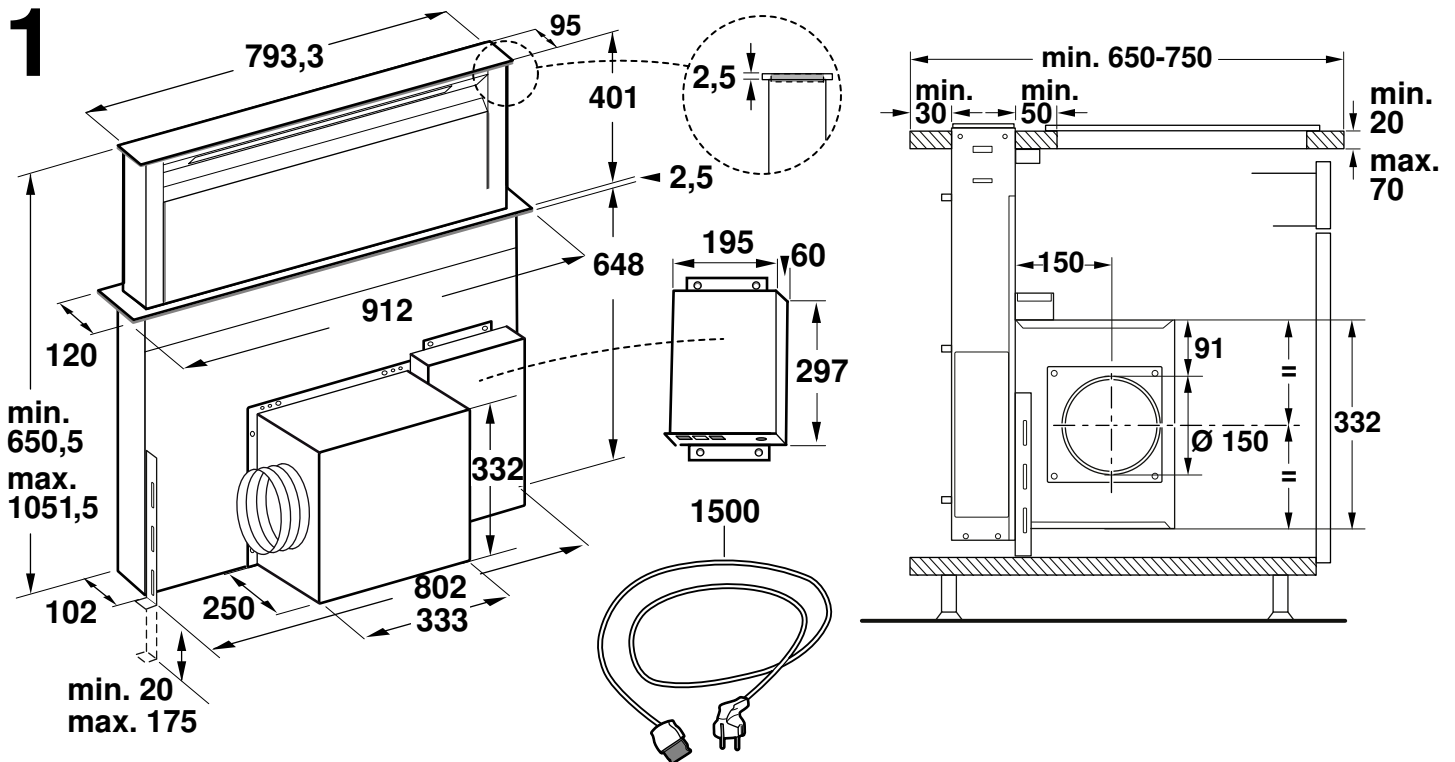
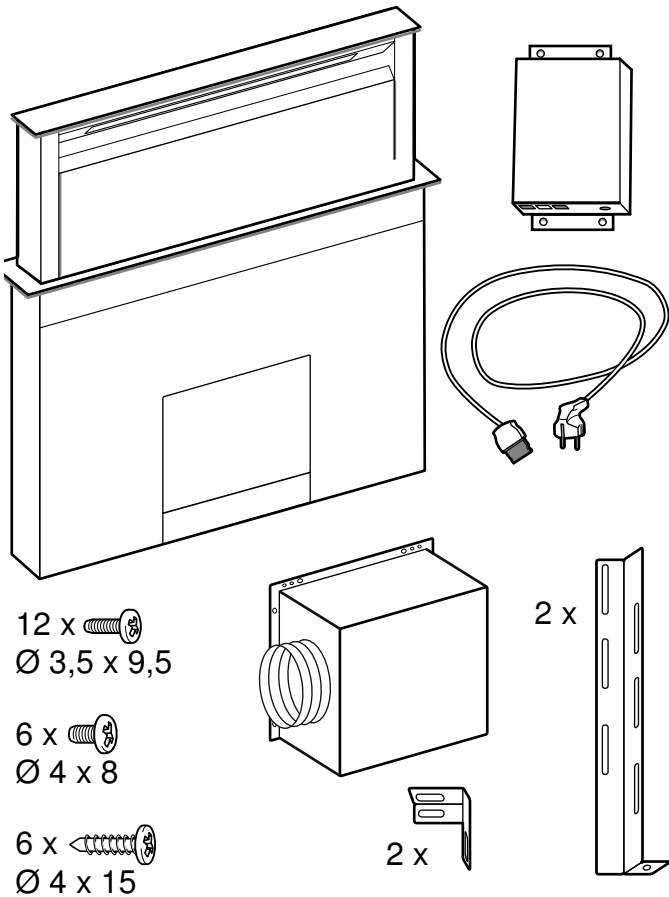
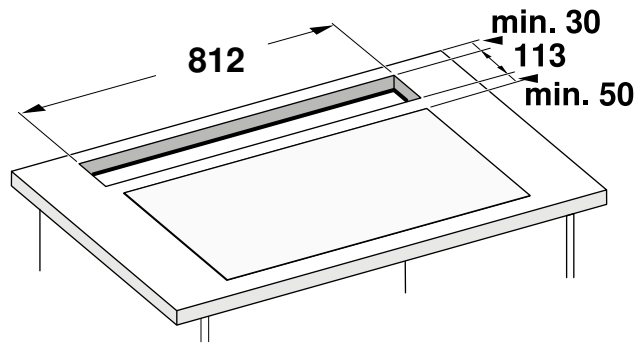
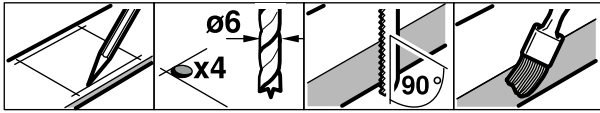




de	Montageanleitung
en	Installation instructions
fr	Notice de montage
nl	Installatievoorschrift
es	Instrucciones de montaje
pt	Instruções de montagem
it	Istruzioni per il montaggio
da	Monteringsvejledning
fi	Asennusohje
no	Monteringsveiledning
sv	Monteringsanvisning
ru	Инструкция по монтажу



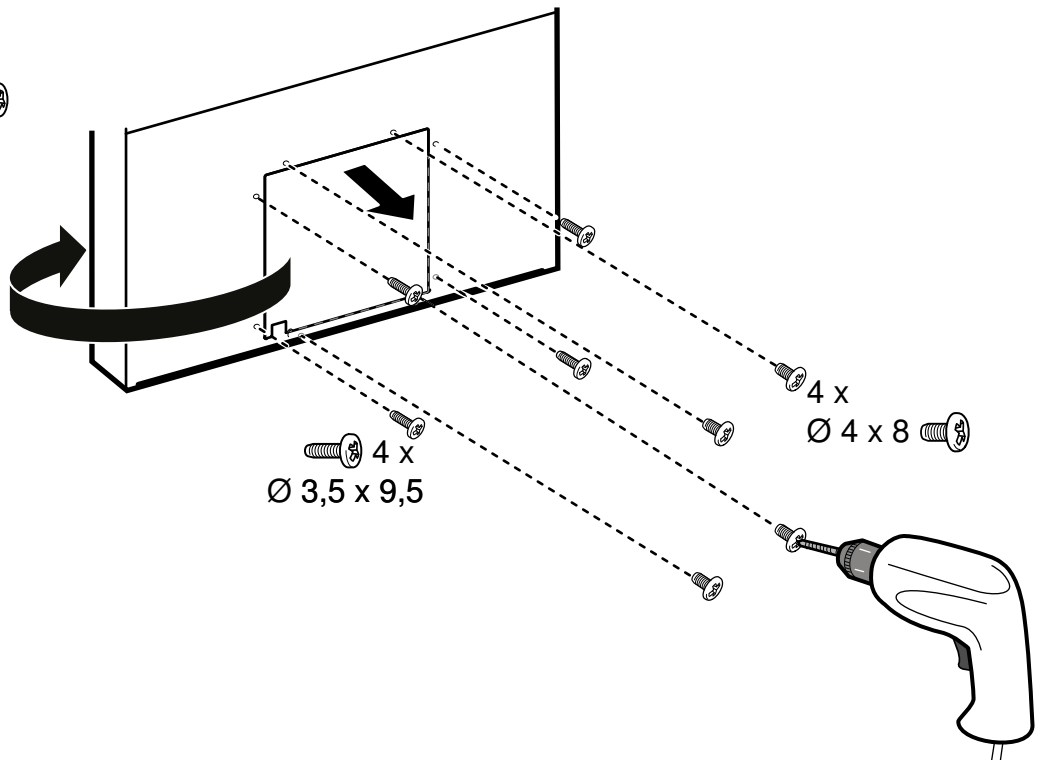
2

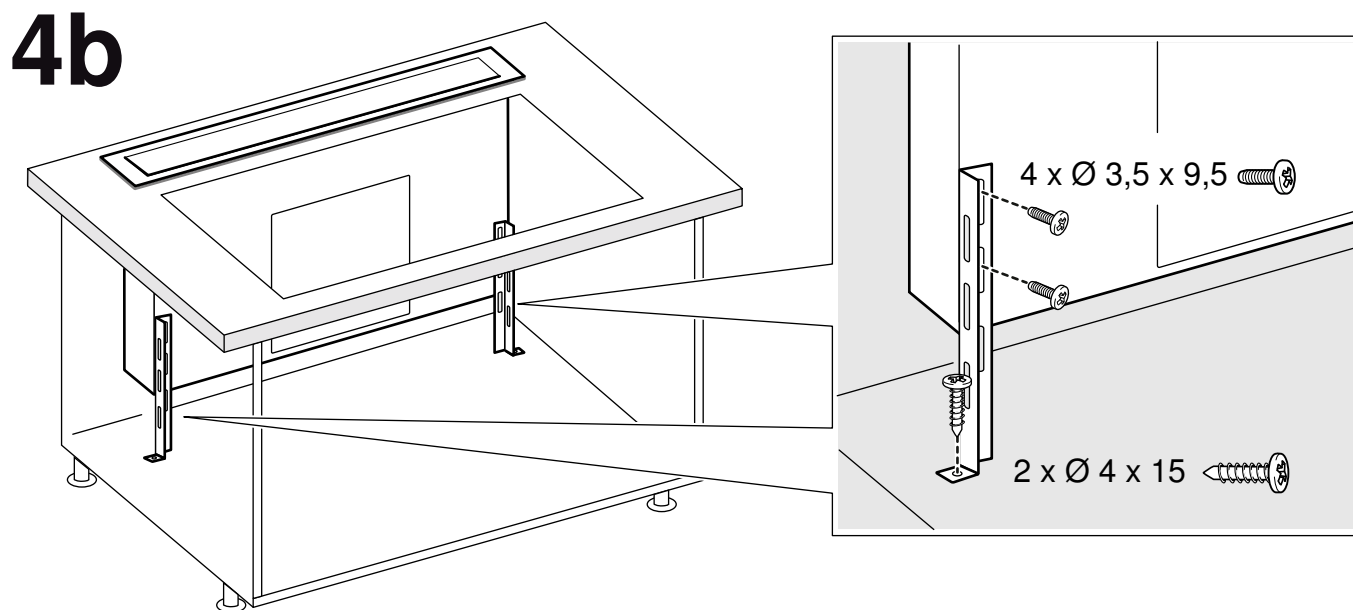
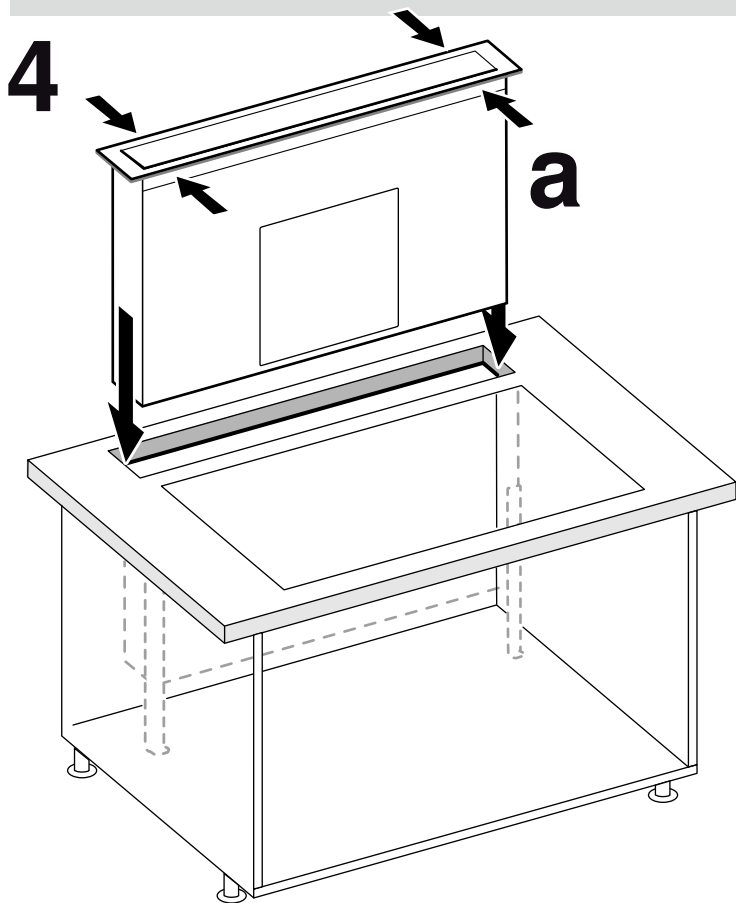


3

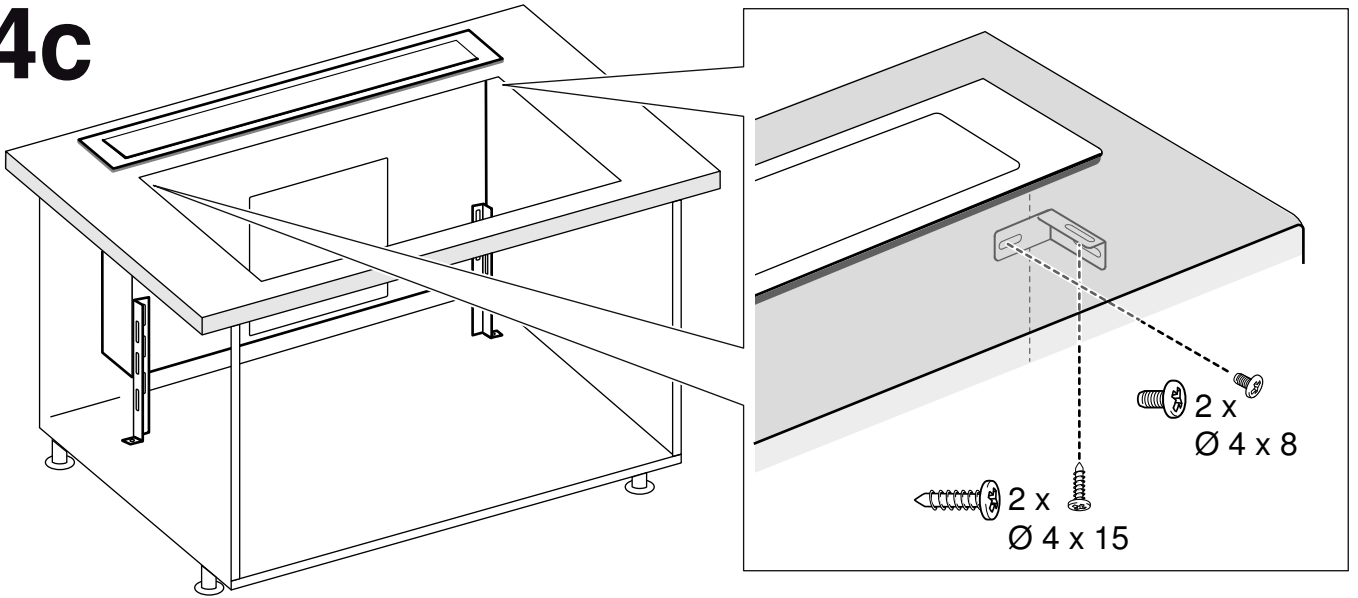
4 x
Ø 4 x 8

4 x
Ø 3,5 x 9,5

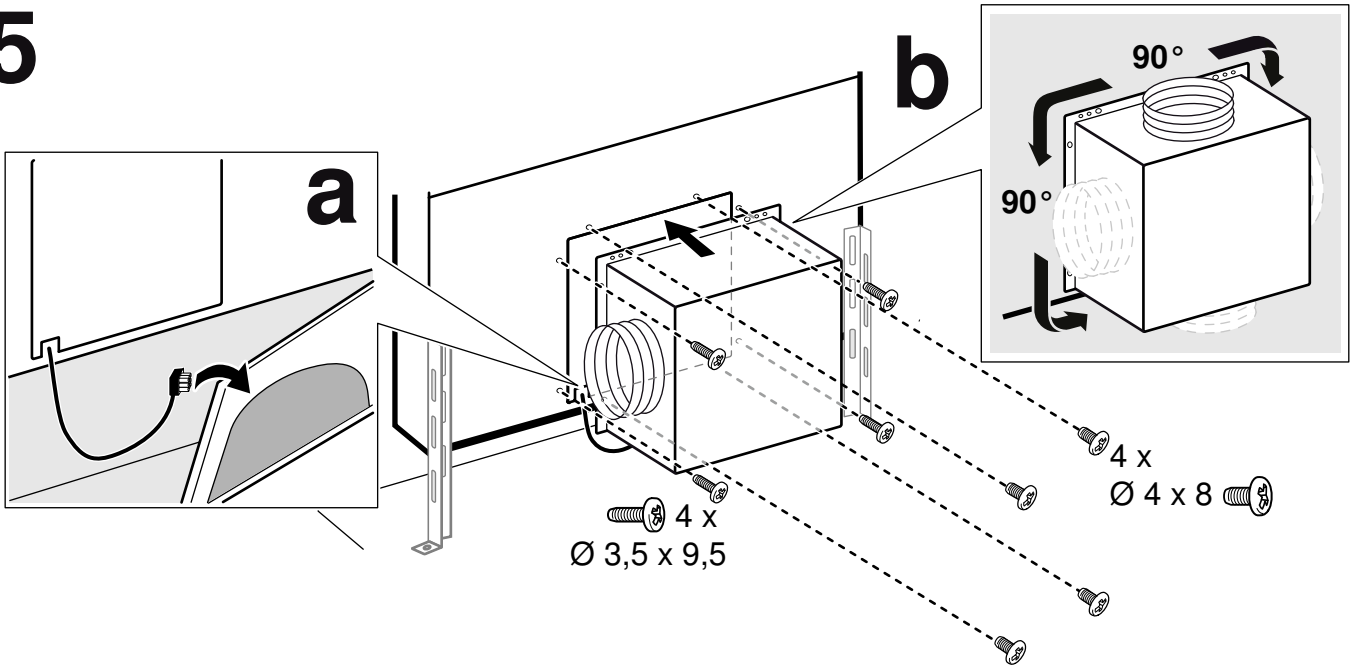




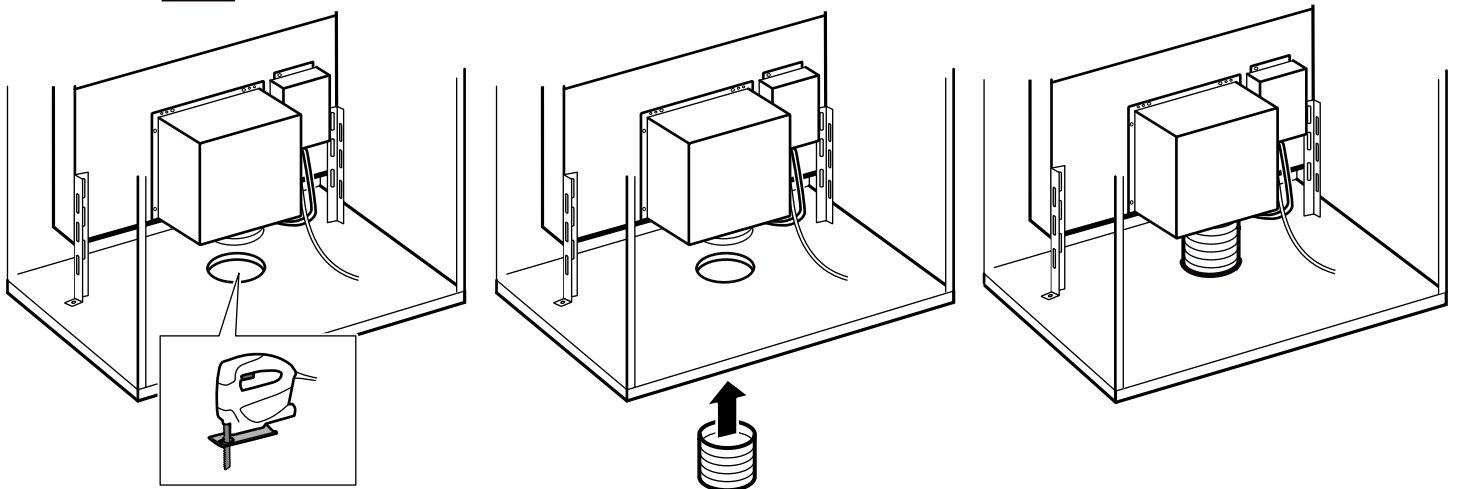
4c




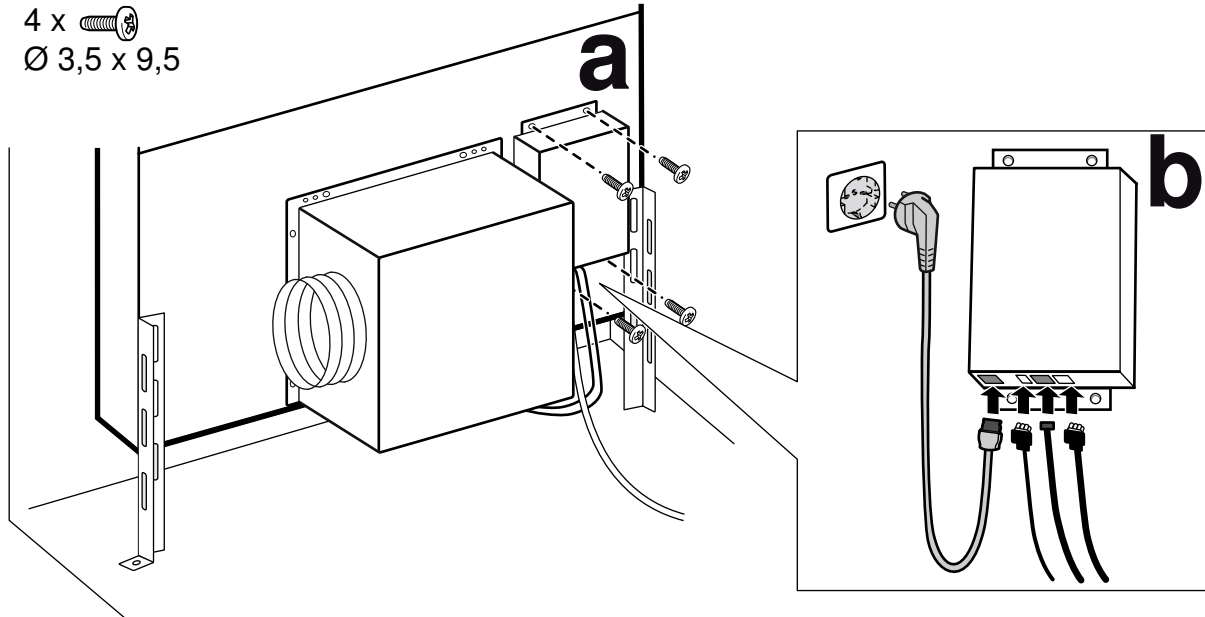
5



5c



6 4 x 
Ø 3,5 x 9,5



de

Wichtige Sicherheitshinweise

Diese Anleitung sorgfältig lesen. Nur dann können Sie Ihr Gerät sicher und richtig bedienen. Die Gebrauchs- und Montageanleitung für einen späteren Gebrauch oder für Nachbesitzer aufbewahren.

Nur bei fachgerechtem Einbau entsprechend der Montageanleitung ist die Sicherheit beim Gebrauch gewährleistet. Der Installateur ist für das einwandfreie Funktionieren am Aufstellungsort verantwortlich.

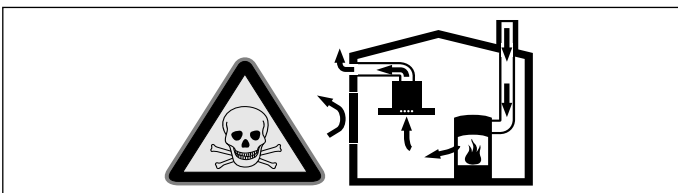
Die Breite der Dunstabzugshaube muss mindestens der Breite der Kochstelle entsprechen.

Für die Installation müssen die aktuell gültigen Bauvorschriften und die Vorschriften der örtlichen Strom- und Gasversorger beachtet werden.

Lebensgefahr!

Zurückgesaugte Verbrennungsgase können zu Vergiftungen führen.

Immer für ausreichend Zuluft sorgen, wenn das Gerät im Abluftbetrieb gleichzeitig mit einer raumluftabhängigen Feuerstätte verwendet wird.

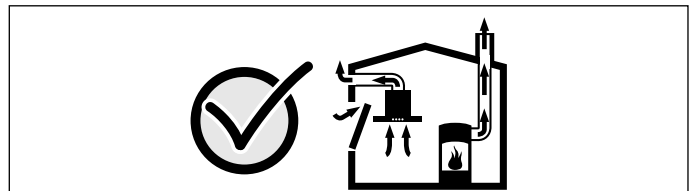


Raumluftabhängige Feuerstätten (z.B. gas-, öl-, holz- oder kohlebetriebene Heizgeräte, Durchlauferhitzer, Warmwasserbereiter) beziehen Verbrennungsluft aus dem Aufstellraum und führen die Abgase durch eine Abgasanlage (z.B. Kamin) ins Freie.

In Verbindung mit einer eingeschalteten Dunstabzugshaube wird der Küche und den benachbarten Räumen Raumluft entzogen - ohne ausreichende Zuluft entsteht ein Unterdruck. Giftige Gase aus dem Kamin oder Abzugsschacht werden in die Wohnräume zurückgesaugt.

- Es muss daher immer für ausreichende Zuluft gesorgt werden.
- Ein Zuluft-/Abluftmauerkasten allein stellt die Einhaltung des Grenzwertes nicht sicher.

Ein gefahrloser Betrieb ist nur dann möglich, wenn der Unterdruck im Aufstellraum der Feuerstätte 4 Pa (0,04 mbar) nicht überschreitet. Dies kann erreicht werden, wenn durch nicht verschließbare Öffnungen, z.B. in Türen, Fenstern, in Verbindung mit einem Zuluft- / Abluftmauerkasten oder durch andere technische Maßnahmen, die zur Verbrennung benötigte Luft nachströmen kann.



Ziehen Sie in jedem Fall den Rat des zuständigen Schornsteinfegermeisters hinzu, der den gesamten Lüftungsverbund des Hauses beurteilen kann und Ihnen die passende Maßnahme zur Belüftung vorschlägt.

Wird die Dunstabzugshaube ausschließlich im Umluftbetrieb eingesetzt, ist der Betrieb ohne Einschränkung möglich.

Lebensgefahr!

Zurückgesaugte Verbrennungsgase können zu Vergiftungen führen. Bei Installation einer Lüftung mit einer kamingebundenen Feuerstätte muss die Stromzuführung der Haube mit einer geeigneten Sicherheitsschaltung versehen werden.

Brandgefahr!

- Bei gleichzeitigem Betrieb mehrerer Gas-Kochstellen entwickelt sich große Hitze. Das Lüftungsgerät kann beschädigt oder in Brand gesetzt werden. Das Lüftungsgerät darf nur mit Gas-Kochstellen kombiniert werden, die eine maximale Gesamtleistung von 12,4 kW und eine maximale Einzelbrennerleistung von 5 kW nicht überschreiten.

- Die Fettablagerungen im Fettfilter können sich entzünden. Die vorgegebenen Sicherheitsabstände müssen eingehalten werden, um einen Hitzestau zu vermeiden. Beachten Sie die Angaben zu Ihrem Kochgerät. Werden Gas- und Elektro-Kochstellen zusammen betrieben, gilt der größte angegebene Abstand.

Das Gerät darf nur an einer Seite direkt neben einem Hochschrank oder einer Wand installiert werden. Der Abstand zur Wand oder zum Hochschrank muss mind. 50 mm betragen.

Verletzungsgefahr!

- Bauteile innerhalb des Gerätes können scharfkantig sein. Schutzhandschuhe tragen.
- Das Gerät ist schwer. Zum Bewegen des Gerätes sind 2 Personen erforderlich. Nur geeignete Hilfsmittel verwenden.

Stromschlaggefahr!

Bauteile innerhalb des Gerätes können scharfkantig sein. Das Anschlusskabel kann beschädigt werden. Anschlusskabel während der Installation nicht knicken oder einklemmen.

Erstickungsgefahr!

Verpackungsmaterial ist für Kinder gefährlich. Kinder nie mit Verpackungsmaterial spielen lassen.

Kippgefahr!

Das Gerät ist sehr schmal und kann leicht umkippen. Gerät nicht aufrecht auf den Boden stellen. Gerät flach auf den Boden legen.

Allgemeine Hinweise

Abluftbetrieb

Hinweis: Die Abluft darf weder in einen in Betrieb befindlichen Rauch- oder Abgaskamin, noch in einen Schacht, welcher der Entlüftung von Aufstellungsräumen von Feuerstätten dient, abgegeben werden.

- Soll die Abluft in einen Rauch- oder Abgaskamin geführt werden, der nicht in Betrieb ist, muss die Zustimmung des zuständigen Schornsteinfegermeisters eingeholt werden.
- Wird die Abluft durch die Außenwand geleitet, sollte ein Teleskop-Mauerkasten verwendet werden.

Umluftbetrieb

Hinweis: Das Gerät darf nur im fest installierten Zustand und mit angeschlossener Verrohrung betrieben werden.

Abluftleitung

Hinweis: Für Beanstandungen, die auf die Rohrstrecke zurückzuführen sind, übernimmt der Hersteller des Gerätes keine Gewährleistung.

- Das Gerät erreicht seine optimale Leistung durch ein kurzes, geradliniges Abluftrohr und einen möglichst großen Rohrdurchmesser.
- Durch lange raue Abluftrohre, viele Rohrbögen oder Rohrdurchmesser, die kleiner als 150 mm sind, wird die optimale Absaugleistung nicht erreicht und das Lüftergeräusch wird lauter.
- Die Rohre oder Schläuche zum Verlegen der Abluftleitung müssen aus nicht brennbarem Material sein.

Rundrohre

Es wird ein Innendurchmesser von 150 mm empfohlen, jedoch mindestens 120 mm.

Flachkanäle

Der Innenquerschnitt muss dem Durchmesser der Rundrohre entsprechen.

Ø 150 mm ca. 177 cm²

Ø 120 mm ca. 113 cm²

- Flachkanäle sollten keine scharfen Umlenkungen haben.
- Bei abweichenden Rohrdurchmessern Dichtstreifen einsetzen.

Umluftbetrieb

Hinweis: Das Gerät darf nur im fest installierten Zustand und mit angeschlossener Verrohrung betrieben werden.

Gas-Kochfeld

Das Gerät kann in Verbindung mit einem Gas-Kochfeld verwendet werden.

Achtung!

Das Gas-Kochfeld darf folgende Werte nicht überschreiten:

- Maximalleistung gesamt: 12,4 kW
- Maximalleistung Einzelbrenner: 5 kW
- maximal 5 Einzelbrenner

Elektrischer Anschluss

⚠ Stromschlaggefahr!

Bauteile innerhalb des Gerätes können scharfkantig sein. Das Anschlusskabel kann beschädigt werden. Anschlusskabel während der Installation nicht knicken oder einklemmen.

Vor Geräteanschluss Hausinstallation überprüfen. Auf geeignete Absicherung der Hausinstallation achten. Spannung und Frequenz des Gerätes müssen mit der elektrischen Installation übereinstimmen (siehe Typenschild).

Das Gerät entspricht der Schutzklasse I und darf nur mit Schutzleiter-Anschluss betrieben werden.

In der Installation muss ein allpoliger Trennschalter mit mindestens 3-mm-Kontaktöffnung vorhanden sein. Dieser muss nach dem Einbau noch zugänglich sein.

Das Verlegen oder der Austausch der Anschlussleitung darf nur vom Elektrofachmann unter Berücksichtigung der einschlägigen Vorschriften ausgeführt werden.

Wenn die Netzanschlussleitung dieses Gerätes beschädigt wird, muss sie durch eine spezielle Anschlussleitung ersetzt werden, die beim Hersteller oder seinem Kundendienst erhältlich ist.

Gerätemaße (Bild 1)

Möbel vorbereiten (Bild 2)

Hinweis: Sicherstellen, dass die Gerätevorderseite über die gesamte Gerätefläche zugänglich ist. Andernfalls kann der Winkel zur Befestigung am Möbelboden nicht montiert werden. Falls erforderlich, Möbelerückwand entfernen.

Das Einbaumöbel muss bis 90°C temperaturbeständig sein. Die Stabilität des Einbaumöbels muss auch nach den Ausschnittarbeiten gewährleistet sein.

Den Ausschnitt gemäß der Einbauskizze herstellen. Der Winkel der Schnittfläche zur Arbeitsplatte muss 90° betragen.

Nach Ausschnittarbeiten Späne entfernen. Schnittflächen hitzebeständig versiegeln.

Mindestabstand der Geräteunterseite zu Möbelteilen von 10 mm beachten.

Die Arbeitsplatte muss verstärkt werden, wenn der Steg zwischen dem Gerät und der Wand weniger als 30 mm oder der Steg zwischen dem Gerät und des Kochfelds weniger als 50 mm beträgt. Ansonsten ist keine ausreichende Stabilität gegeben. Das verwendete Verstärkungsmaterial muss hitze- und feuchtigkeitsbeständig sein.

Hinweise

- Die Arbeitsplatte, in die das Gerät eingebaut wird, muss über eine Tragfähigkeit von etwa 60 kg verfügen.
- Die Ebenheit des Gerätes erst nach Installation in der Einbauöffnung überprüfen.

Gerät vorbereiten

Hinweis: Abhängig vom Einbaumöbel das Lüftergehäuse auf der Gerätevorderseite oder der Geräterückseite montieren. Das Lüftergehäuse kann beliebig um 90° gedreht montiert werden.

Die Lufteintrittsöffnung und die Beleuchtung befinden sich auf der Gerätevorderseite. Bei Auslieferung befindet sich eine Abdeckung auf der Geräterückseite.

Bei der Montage des Lüftergehäuses auf der Geräterückseite:

1. Die Abdeckung von der Geräterückseite abschrauben und auf der Gerätevorderseite anschrauben. **(Bild 3)**
2. Das Kabel des Lüftermotors vorne aus der Lasche herausnehmen und auf die Geräterückseite führen.

Gerät einbauen

1. Gerät mit der Gerätevorderseite zum Kochfeld ausrichten und von oben in den Ausschnitt der Arbeitsplatte schieben. **(Bild 4a)**
2. Gerät gleichmäßig in den Ausschnitt einsetzen. Von oben fest in den Ausschnitt drücken.

Hinweise

- Das Gerät muss fest im Ausschnitt sitzen und darf sich nicht verschieben (z. B. bei der Reinigung). Bei Ausschnittsbreite an der oberen Toleranzgrenze wenn nötig Leisten seitlich im Ausschnitt befestigen.
 - Die beiden Kunststoffteile links und rechts an der Abdeckung entfernen. **(Bild 4a)**
3. Gerät im Schrank ausrichten. Darauf achten, dass der Rahmen des Gerätes plan auf der Arbeitsplatte aufliegt. Die Befestigungswinkel am Gerät und am Möbelboden befestigen. **(Bild 4b)**

Hinweis: Befestigungswinkel nur an der Gerätevorderseite montieren, andernfalls ist die Funktion des Gerätes nicht gewährleistet.
 4. Obere Befestigungswinkel befestigen. Am Gerät sind Bohrungen zur Befestigung der Winkel vorgesehen. Die Befestigungswinkel oben am Gerät und an der Unterseite der Arbeitsplatte befestigen. **(Bild 4c)**
 5. Kabel für den Lüftermotor mit dem Lüfter verbinden. Die Buchse befindet sich an der Stirnseite des Lüfters nahe dem Gehäuseboden. **(Bild 5a)**
 6. Lüftergehäuse über der Aussparung auf der Gerätevorderseite oder der Geräterückseite beliebig um 90° gedreht montieren. **(Bild 5b)**
 7. Bei Umluftbetrieb muss die Abluft mit einem Rohr oder Schlauch durch einen Ausschnitt im Unterschrankboden geführt werden. **(Bild 5c)**
 8. Bei Umluftbetrieb einen Luftaustritt in der Sockelblende vorsehen, Mindestquerschnitt ca. 720 cm². Die Auslassöffnung in der Sockelblende so groß wie möglich ausführen, um den Luftzug und das Geräusch niedrig zu halten.
 9. Steuereinheit neben dem Lüftergehäuse am Gerät befestigen. **(Bild 6a)**

Die Steuereinheit kann alternativ an der anderen Seite des Lüftermotors und an der Möbelwand befestigt werden.

Achtung!
Eindringende Feuchtigkeit kann einen Stromschlag verursachen. Steuereinheit nicht am Boden des Einbaumöbels befestigen.
 10. Verbindungskabel anschließen **(Bild 6b)**. Die Steuerkabel von der Steuereinheit zum Gerät fest einstecken. Die Stecker müs-

sen einrasten. Steuereinheit an das Netz anschließen und Funktion prüfen.

Hinweis: Falls das Gerät nicht funktioniert: Den korrekten Sitz der Verbindungskabel prüfen!

Gerät ausbauen

1. Gerät stromlos machen.
2. Verschraubungen mit dem Möbel lösen.
3. Anbauteile des Gerätes abschrauben.
4. Gerät von unten herausdrücken.

Achtung!

Geräteschaden! Gerät nicht von oben heraushebeln.

en

Important safety information

Read these instructions carefully. Only then will you be able to operate your appliance safely and correctly. Retain the instruction manual and installation instructions for future use or for subsequent owners.

The appliance can only be used safely if it is correctly installed according to the safety instructions. The installer is responsible for ensuring that the appliance works perfectly at its installation location.

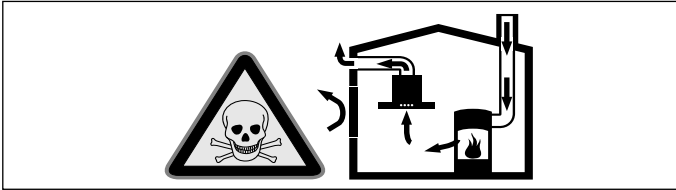
The width of the extractor hood must correspond at least with the width of the hob.

For the installation, observe the currently valid building regulations and the regulations of the local electricity and gas suppliers.

Danger of death!

Risk of poisoning from flue gases that are drawn back in.

Always ensure adequate fresh air in the room if the appliance is being operated in exhaust air mode at the same time as room air-dependent heat-producing appliance is being operated.

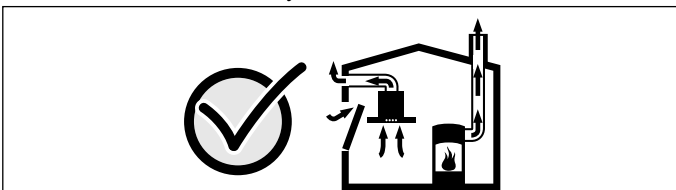


Room air-dependent heat-producing appliances (e.g. gas, oil, wood or coal-operated heaters, continuous flow heaters or water heaters) obtain combustion air from the room in which they are installed and discharge the exhaust gases into the open air through an exhaust gas system (e.g. a chimney).

In combination with an activated vapour extractor hood, room air is extracted from the kitchen and neighbouring rooms - a partial vacuum is produced if not enough fresh air is supplied. Toxic gases from the chimney or the extraction shaft are sucked back into the living space.

- Adequate incoming air must therefore always be ensured.
- An incoming/exhaust air wall box alone will not ensure compliance with the limit.

Safe operation is possible only when the partial vacuum in the place where the heat-producing appliance is installed does not exceed 4 Pa (0.04 mbar). This can be achieved when the air needed for combustion is able to enter through openings that cannot be sealed, for example in doors, windows, incoming/exhaust air wall boxes or by other technical means.



In any case, consult your responsible Master Chimney Sweep. He is able to assess the house's entire ventilation setup and will suggest the suitable ventilation measures to you.

Unrestricted operation is possible if the vapour extractor hood is operated exclusively in the circulating-air mode.

Danger of death!

Risk of poisoning from flue gases that are drawn back in. If installing a ventilation system in a room with a heat-producing appliance connected to a chimney/flue, the electricity supply to the hood must be equipped with a suitable safety switch.

Risk of fire!

- Operating multiple gas hotplates at the same time generates a great deal of heat. The ventilation appliance may become damaged or catch fire. The ventilation appliance may be combined with gas hotplates with a total output of no more than 12.4 kW and an individual burner output of no more than 5 kW.
- Grease deposits in the grease filter may catch fire. The specified safety distances must be observed in order to prevent an accumulation of heat. Observe the specifications for your cooking appliance. If gas and electric hobs are operated together, the largest specified distance applies.
Only one side of the appliance may be installed directly next to a high-sided unit or a wall. The distance between the appliance and wall or high-sided unit must be at least 50 mm.

Risk of injury!

- Components inside the appliance may have sharp edges. Wear protective gloves.
- The appliance is heavy. To move the appliance, 2 people are required. Use only suitable tools and equipment.

Risk of electric shock!

Components inside the appliance may have sharp edges. These may damage the connecting cable. Do not kink or pinch the connecting cable during installation.

Danger of suffocation!

Packaging material is dangerous to children. Never allow children to play with packaging material.

Risk of tipping!

The appliance is very narrow and can tip over easily. Do not set the appliance on an uneven surface. Set the appliance flat on the surface.

General information

Exhaust air mode

Note: The exhaust air must not be conveyed into a functioning smoke or exhaust gas flue or into a shaft which is used to ventilate installation rooms which contain heat-producing appliances.

- Before conveying the exhaust air into a non-functioning smoke or exhaust gas flue, obtain the consent of the heating engineer responsible.
- If the exhaust air is conveyed through the outer wall, a telescopic wall box should be used.

Circulating-air mode

Note: The appliance must only be operated when it is securely installed and the pipework is connected.

Exhaust duct

Note: The device manufacturer does not assume any warranty for complaints attributable to the pipe section.

- The device achieves its optimum performance by means of a short, straight exhaust air pipe and as large a pipe diameter as possible.
- As a result of long rough exhaust air pipes, many pipe bends or pipe diameters that are smaller than 150 mm, the optimum extraction performance is not achieved and fan noise is increased.
- The pipes or hoses for laying the exhaust air line must consist of non-combustible material.

Round pipes

An inner diameter of 150 mm, but at least 120 mm, is recommended.

Flat ducts

The inner cross-section must correspond to the diameter of the round pipes.

dia. 150 mm ca. 177 cm²

dia. 120 mm ca. 113 cm²

- Flat ducts should not have any sharp deflections.
- Use sealing strips for deviating pipe diameters.

Circulating-air mode

Note: The appliance must only be operated when it is securely installed and the pipework is connected.

Gas hob

The appliance can be used in conjunction with a gas hob.

Caution!

The gas hob must not exceed the following values:

- Total maximum output: 12.4 kW
- Maximum output for a single burner: 5 kW
- Maximum of 5 single burners

Electrical connection

⚠ Risk of electric shock!

Components inside the appliance may have sharp edges. These may damage the connecting cable. Do not kink or pinch the connecting cable during installation.

Check the indoor installation before connecting the appliance. Ensure that the indoor installation is sufficiently fused. The voltage and frequency of the appliance must correspond to that of the electrical installation (see rating plate).

The appliance corresponds to protection class I and must only be operated with a protective earth connection.

An all-pole isolating switch with at least a 3 mm contact gap must be fitted in the installation. The plug must still be accessible after installation.

Only a qualified electrician who takes the appropriate regulations into account may install or replace the connecting cable.

If the power cord for the appliance becomes damaged, this must be replaced with a special connecting cable that can be obtained from the manufacturer or the manufacturer's customer service department.

Appliance measurements (fig. 1)

Preparing the kitchen units (fig. 2)

Note: Make sure that the entire front surface of the appliance is accessible. Otherwise, it may not be possible to fit the bracket for securing the appliance to the bottom of the unit. If necessary, remove the back panel from the unit.

The fitted unit must be heat-resistant up to 90 °C. The stability of the fitted unit must also be guaranteed after the cut-out work.

Make the cut-out in accordance with the installation drawing. The cut surface must be at a 90° angle to the work surface.

After making the cut-outs, remove any shavings. Seal any cut surfaces to make them heat-resistant.

Ensure that there is a minimum clearance of at least 10 mm from the underside of the appliance to the unit parts.

The work surface must be reinforced if the gap between the appliance and the wall is less than 30 mm, or the gap between the appliance and the hob is less than 50 mm. Otherwise there is not enough stability. The reinforcing material used must be heat and moisture resistant.

Notes

- The work surface in which the appliance is installed must have a load-bearing capacity of approximately 60 kg.
- Only check the evenness of the appliance after fitting it in the installation opening.

Preparing the appliance

Note: Depending on the fitted unit, fit the fan housing either on the front or the back of the appliance. When it is fitted, the fan housing can be rotated by 90° at a time and the outlet positioned wherever is most suitable.

The air inlet and lighting can be found on the front of the appliance. When the appliance is delivered, it comes with a cover on the back.

If you wish to fit the fan housing to the back of the appliance,

1. unscrew the cover from the back and screw it to the front of the appliance. (Fig. 3)
2. Route the fan motor cable out of the cover plate at the front and over to the rear of the appliance.

Fitting the appliance

1. Position the appliance such that the front is facing the hob and slide it down into the cut-out in the work surface. (Fig. 4a)
2. Insert the appliance evenly into the cut-out. Push it down firmly into the cut-out.

Notes

- The appliance must sit fast in the cut-out and must not be able to move around (e.g. during cleaning). If the width of the cut-out is at the upper tolerance limit, secure the ledges at the sides in the cut-out if necessary.

- Remove the two plastic parts on the left and right of the cover. (Fig. 4a)

3. Line up the appliance in the cabinet. Ensure that the appliance frame is lying flat against the work surface. Secure the mounting bracket to the appliance and to the bottom of the unit. (Fig. 4b)

Note: Fit the mounting bracket to the front of the appliance only. Otherwise, the appliance may not function correctly.

4. Secure the upper mounting bracket. Holes are provided on the appliance for securing the bracket in place. Secure the mounting bracket to the top of the appliance and to the underside of the work surface. (Fig. 4c)

5. Connect the fan motor cable to the fan. The socket can be found on the front side of the fan near the base of the housing. (Fig. 5a)

6. Fit the fan housing in the recess on the front or rear of the appliance; the housing can be rotated by 90° at a time and the outlet positioned wherever is most suitable. (Fig. 5b)

7. For air recirculation, the exhaust air must be routed through a cut-out in the base of the floor unit using a pipe or hose. (Fig. 5c)

8. For air recirculation, provide an air outlet in the base panel with a minimum cross section of approx. 720 cm². Make the outlet opening in the base panel as large as possible in order to keep draughts and noise to a minimum.

9. Secure the control unit to the appliance next to the fan housing. (Fig. 6a)

Alternatively, the control unit can be secured on the other side of the fan motor on the unit wall.

Caution!

Penetrating moisture may cause electric shock. Do not secure the control unit to the bottom of the fitted unit.

10. Connect the connection cables (Fig. 6b). Firmly connect the control cables from the control unit to the appliance. The connectors must snap into place. Connect the control unit to the mains and check that it is working correctly.

Note: If the appliance does not work, check that the connection cables are fitted in place correctly.

Removing the appliance

1. Disconnect the appliance from the power supply.
2. Loosen the screw connections with the unit.
3. Unscrew the attachment parts of the appliance.
4. Push out the appliance from below.

Caution!

Danger to the appliance. Do not lift up the appliance from above.

fr

⚠ Précautions de sécurité importantes

Lire attentivement ce manuel. Ce n'est qu'alors que vous pourrez utiliser votre appareil correctement et en toute sécurité. Conserver la notice d'utilisation et de montage pour un usage ultérieur ou pour le propriétaire suivant.

La sécurité de l'appareil à l'usage est garantie s'il a été encastré conformément à la notice de montage. Le monteur est responsable du fonctionnement correct sur le lieu où l'appareil est installé.

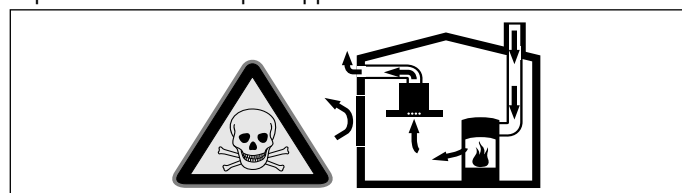
La largeur de la hotte aspirante doit équivaloir à celle de la table de cuisson.

L'installation doit avoir lieu en respectant les prescriptions actuellement en vigueur dans le bâtiment, ainsi que les prescriptions publiées par les compagnies distributrices d'électricité et de gaz.

Danger de mort !

Il y a un risque d'intoxication par réaspiration des gaz de combustion.

En cas d'utilisation simultanée de l'appareil en mode évacuation de l'air et d'un foyer à combustion alimenté en air ambiant, veillez impérativement à ce que l'apport d'air soit suffisant.



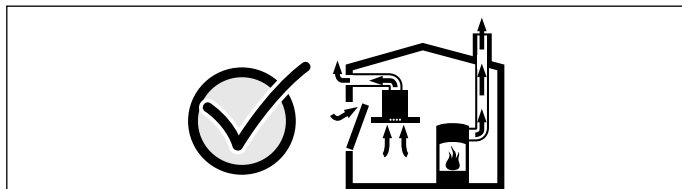
Les foyers à combustion alimentés en air ambiant (par exemple appareils de chauffage, au gaz, au bois, au fioul ou au charbon, les chauffe-eau, chauffe-eau accumulateurs) prélèvent l'air de combustion dans la pièce où ils sont installés et rejettent les gaz

de fumée à l'extérieur par le biais d'un système spécifique (cheminée par exemple).

Lorsque la hotte aspirante est en marche, elle prélève de l'air dans la cuisine et dans les pièces voisines ; si l'apport d'air frais est trop faible, une dépression se forme. Des gaz toxiques provenant de la cheminée ou du conduit d'évacuation sont réaspirés dans les pièces d'habitation.

- Il faut donc toujours s'assurer que l'apport d'air frais est suffisant
- La présence d'une ventouse télescopique d'apport et d'évacuation d'air ne suffit pas à assurer le respect de la valeur limite.

Le fonctionnement sûr de l'appareil n'est possible que si la dépression dans la pièce où est installé le foyer ne dépasse pas 4 Pa (0,04 mbar). On y parvient en présence d'ouvertures non obturables aménagées par ex. dans les portes, fenêtres et en association avec des ventouses télescopiques d'admission/ évacuation de l'air à travers la maçonnerie ou par d'autres mesures techniques permettant à l'air d'affluer pour assurer la combustion.



Demandez toujours conseil au maître ramoneur compétent qui pourra évaluer l'ensemble du réseau de ventilation de la maison et vous proposer le moyen le mieux adapté pour l'aération.

Si la hotte aspirante est utilisée exclusivement en mode recyclage, le fonctionnement est possible sans restrictions.

Danger de mort !

Il y a risque d'intoxication par réaspiration des gaz de combustion. Lors de l'installation d'une ventilation avec un foyer relié à une cheminée, l'alimentation électrique de la hotte doit être munie d'un circuit de sécurité approprié.

Risque d'incendie !

- Le fonctionnement simultané de plusieurs foyers gaz engendre une forte production de chaleur. La hotte peut être endommagée ou prendre feu. La hotte doit uniquement être combinée avec des foyers au gaz qui ne dépassent pas une puissance totale maximale de 12,4 kW et une puissance de brûleur individuel de 5 kW.

- Les dépôts de graisse dans le filtre à graisse peuvent s'enflammer. Les distances de sécurité indiquées doivent être respectées, afin d'éviter une accumulation de chaleur. Veuillez respecter les indications relatives à votre appareil de cuisson. Si votre table de cuisson combine des foyers gaz et électrique, l'écart maximal s'applique.

Il est permis de monter l'appareil avec un seul coté directement à côté d'un meuble haut ou près d'un mur haut. La distance vers la paroi ou le meuble haut doit être d'au moins 50 mm.

Risque de blessure !

- Des pièces à l'intérieur de l'appareil peuvent présenter des arêtes vives. Porter des gants de protection.
- L'appareil est lourd. 2 personnes sont nécessaires pour déplacer l'appareil. Utiliser exclusivement des moyens appropriés.

Risque de choc électrique !

Des pièces à l'intérieur de l'appareil peuvent présenter des arêtes vives. Il y a risque d'endommagement du câble d'alimentation. Pendant l'installation, veiller à ne pas plier ni coincer le câble d'alimentation.

Risque d'asphyxie !

Le matériel d'emballage est dangereux pour les enfants. Ne permettez jamais aux enfants de jouer avec les matériaux d'emballage.

Risque de basculement !

Cet appareil est très étroit et peut facilement basculer. Ne pas déposer l'appareil debout sur le sol. Poser l'appareil à plat sur le sol.

Consignes générales

Mode Évacuation de l'air

Remarque : L'air sortant ne doit pénétrer ni dans une cheminée en service destinée à évacuer la fumée ou des gaz brûlés, ni dans une gaine servant à aérer les locaux où sont installés des foyers à combustion.

- Si l'air sortant circule par une cheminée non en service destinée à évacuer la fumée ou des gaz brûlés, il faudra vous procurer l'accord du ramoneur compétent dans votre quartier.
- Si l'air sortant traverse la paroi extérieure, il faudrait utiliser une ventouse télescopique.

Fonctionnement en mode recyclage

Remarque : L'appareil doit uniquement être exploité à l'état fermement fixé et avec la tuyauterie raccordée.

Conduit d'évacuation

Remarque : Le fabricant de l'appareil n'assume aucune garantie pour les problèmes de fonctionnement liés à la tuyauterie.

- L'appareil atteint un rendement d'autant meilleur que le tuyau d'évacuation est court et droit et que son diamètre est grand.
- Si les tuyaux d'évacuation sont longs, présentent de nombreux coudes ou ont un diamètre inférieur à 150 mm, la puissance maximale d'aspiration ne sera pas atteinte et l'aérateur fera plus de bruit.
- Les tuyaux rigides ou souples constituant le conduit d'évacuation doivent être fabriqués dans un matériau non inflammable.

Tuyaux ronds

Nous recommandons un diamètre intérieur de 150 mm, mais d'au moins 120 mm.

Gaines plates

La section intérieure doit correspondre au diamètre des tuyaux ronds.

Ø 150 mm env. 177 cm²

Ø 120 mm env. 113 cm²

- Les gaines plates ne doivent pas présenter de déviements trop importants.
- Si des tuyaux de plusieurs diamètres sont utilisés, il faut prévoir des bandes d'étanchéité.

Fonctionnement en mode recyclage

Remarque : L'appareil doit uniquement être exploité à l'état fermement fixé et avec la tuyauterie raccordée.

Table de cuisson gaz

L'appareil peut être utilisé associé à une table de cuisson gaz.

Attention !

La table de cuisson gaz ne doit pas dépasser les valeurs suivantes :

- Puissance totale maximale : 12,4 kW
- Puissance maximale brûleur individuel : 5 kW
- Au maximum 5 brûleurs individuels

Branchement électrique

⚠ Risque de choc électrique !

Des pièces à l'intérieur de l'appareil peuvent présenter des arêtes vives. Il y a risque d'endommagement du câble d'alimentation. Pendant l'installation, veiller à ne pas plier ni coincer le câble d'alimentation.

Avant de raccorder l'appareil, vérifier l'installation domestique. Veiller à ce que la protection de l'installation domestique soit appropriée. La tension et la fréquence de l'appareil doivent correspondre à l'installation électrique (voir la plaque signalétique).

L'appareil répond à la classe de protection I et doit uniquement être utilisé avec une prise de terre.

Un sectionneur omnipolaire avec un interstice d'ouverture de contact d'au moins 3 mm doit être présent dans l'installation. Celui-ci doit encore être accessible après l'encastrement.

Seul un électricien agréé est habilité à installer ou à remplacer le cordon de raccordement, en respectant les prescriptions en vigueur.

Si le câble de raccordement secteur de cet appareil est endommagé il doit être remplacé par un câble de raccordement spécial qui est en vente auprès du fabricant ou de son service après-vente.

Cotes de l'appareil (fig. 1)

Préparation du meuble (fig. 2)

Remarque : Assurez-vous que la face avant de l'appareil est bien accessible sur toute la surface de l'appareil. Sinon, l'équerre de fixation au fond du meuble ne pourra pas être fixée. Si nécessaire, retirez la paroi arrière du meuble.

Le meuble d'encastrement doit résister à des températures jusqu'à 90°C. La stabilité du meuble d'encastrement doit aussi être garantie après les travaux de découpe.

Confectionner la découpe conformément au croquis d'installation. L'angle du chant de la découpe par rapport au plan de travail doit être de 90°.

Enlever les copeaux après les travaux de découpe. Sceller les chants de la découpe de façon thermostable.

Respecter une distance minimale de 10 mm entre le dessous de l'appareil et les éléments du meuble.

Le plan de travail doit être renforcé si l'âme entre l'appareil et le mur est inférieure à 30 mm ou si l'âme entre l'appareil et la table de cuisson est inférieure à 50 mm. Sinon une stabilité suffisante n'est pas garantie. Le matériau de renforcement utilisé doit être résistant à la chaleur et à l'humidité.

Remarques

- Le plan de travail dans lequel l'appareil est encastré doit avoir une capacité de charge d'env. 60 kg.
- Vérifier la planéité de l'appareil seulement après l'installation dans l'ouverture d'encastrement.

Préparation de l'appareil

Remarque : En fonction du meuble d'encastrement, montez le corps du ventilateur en face avant de l'appareil ou à l'arrière de ce dernier. Le corps du ventilateur peut être tourné à loisir de 90°.

L'entrée d'air et l'éclairage se trouvent en face avant de l'appareil. À la livraison, l'arrière de l'appareil est protégé par un panneau de recouvrement.

En cas de montage du corps du ventilateur à l'arrière de l'appareil :

1. dévissez le panneau de recouvrement à l'arrière de l'appareil, et le visser en face avant de l'appareil. (fig. 3)
2. Sortez le câble du moteur du ventilateur à l'avant de la languette et faites-le passer à l'arrière de l'appareil.

Pose de l'appareil

1. Alignez la partie avant de l'appareil par rapport à la table de cuisson et poussez-le par en haut dans la découpe du plan de travail. (fig. 4a)
2. Introduisez l'appareil de manière uniforme dans la découpe. Enfoncez-le fermement par en haut dans la découpe.

Remarques

- L'appareil doit être solidement bloqué dans la découpe et ne doit pas bouger (par ex. lors du nettoyage). Si la largeur de la découpe avoisine la limite de tolérance supérieure, si nécessaire, fixez des baguettes latérales sur les côtés de la découpe.
 - Retirez les deux éléments en plastique à gauche et à droite du panneau de recouvrement. (fig. 4a)
3. Alignez l'appareil dans l'armoire. Veillez à ce que le cadre de l'appareil repose à plat sur le plan de travail. Fixez les équerres de fixation sur l'appareil et sur le fond du meuble. (fig. 4b)
- Remarque :** Ne montez les équerres de fixation que sur la face avant de l'appareil, sinon le fonctionnement de l'appareil ne sera pas garanti.
4. Fixez les équerres de fixation supérieures. L'appareil est doté d'orifices prévus pour la fixation des équerres. Fixez les équerres de fixation en haut de l'appareil et sur la face inférieure du plan de travail. (fig. 4c)
 5. Reliez le câble du moteur de ventilateur au ventilateur. La prise se trouve en face avant du ventilateur près du fond du corps. (fig. 5a)
 6. Montez le corps du ventilateur au-dessus de l'évidement, en face avant de l'appareil ou à l'arrière de l'appareil en le tournant à loisir à 90°. (fig. 5b)
 7. En mode recyclage, l'air vicié doit être dirigé vers l'extérieur au moyen d'un tuyau ou d'un flexible inséré dans une découpe dans le fond du meuble bas. (fig. 5c)
 8. En mode recyclage, prévoyez une sortie d'air dans le bandeau du socle, section minimale d'env. 720 cm². Confectionnez une ouverture de sortie aussi grande que possible dans le bandeau du socle, afin de minimiser le courant d'air et le bruit.

9. Fixez l'unité de commande sur l'appareil à côté du corps du ventilateur. (fig. 6a)

De manière alternative, l'unité de commande peut être fixée de l'autre côté du moteur du ventilateur et sur la paroi du meuble.

Attention !

De l'humidité qui pénètre peut occasionner un choc électrique. Ne fixez pas l'unité de commande au fond du meuble d'encastrement.

10. Branchez les câbles de raccordement (fig. 6b). Enfichez fermement les câbles de commande entre l'unité de commande et l'appareil. Les fiches doivent s'enclencher de manière audible. Connectez l'unité de commande au secteur et contrôlez le fonctionnement.

Remarque : Si l'appareil ne fonctionne pas : veillez à la fixation correcte des câbles de raccordement !

Dépose de l'appareil

1. Mettre l'appareil hors tension.
2. Desserrer les vissages au meuble.
3. Dévisser les pièces de montage de l'appareil.
4. Faire sortir l'appareil en le poussant par le bas.

Attention !

Risque de détérioration de l'appareil ! Ne pas extraire l'appareil par le haut en faisant levier.

nl

! Belangrijke veiligheidsvoorschriften

Lees deze gebruiksaanwijzing zorgvuldig door. Alleen dan kunt u uw apparaat goed en veilig bedienen. Bewaar de gebruiksaanwijzing voor later gebruik of om door te geven aan een volgende eigenaar.

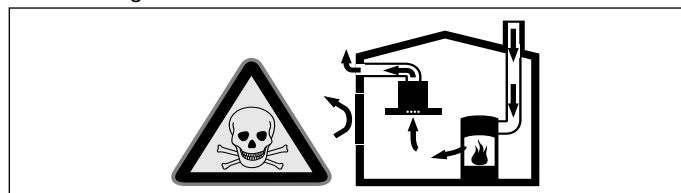
De veiligheid is alleen gewaarborgd bij een deskundige montage volgens de montagehandleiding. De installateur is verantwoordelijk voor een goede werking op de plaats van opstelling.

De breedte van de afzuigkap moet minstens overeenkomen met de breedte van het kooktoestel.

Bij de installatie moeten de actuele geldige bouwvoorschriften en de voorschriften van de plaatselijke stroom- en gasleverancier in acht worden genomen.

Levensgevaar!

Teruggezogen verbrandingsgassen kunnen leiden tot vergiftiging. Altijd voor voldoende luchttoevoer zorgen, wanneer de luchtafvoer plaatsvindt in een ruimte met een vuurbron die gebruikmaakt van de aanwezige lucht.

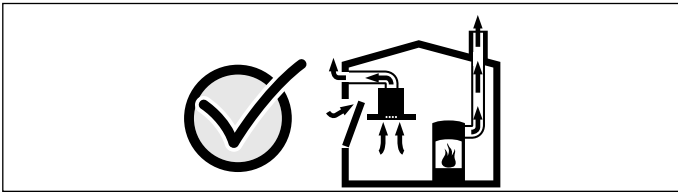


Vuurbronnen die de lucht in de ruimte verbruiken (bijv. apparaten die op gas, olie, hout of kolen worden gestookt, geisers, warmwatertoestellen) trekken de verbrandingslucht uit de opstellingsruimte en voeren de gassen via een afvoer (bijv. schoorsteen) af naar buiten.

In combinatie met een ingeschakelde afzuigkap wordt aan de keuken en aan de ruimtes ernaast lucht onttrokken - zonder voldoende luchttoevoer ontstaat er een onderdruk. Giftige gassen uit de schoorsteen of het afvoerkanaal worden teruggezogen in de woonruimte.

- Zorg daarom altijd voor voldoende ventilatie.
- Een ventilatiekast in de muur alleen is niet voldoende om aan de minimale eisen te voldoen.

U kunt het apparaat alleen dan zonder risico gebruiken wanneer de onderdruk in de ruimte waarin de vuurbron zich bevindt niet groter is dan 4 Pa (0,04 mbar). Dit kan worden bereikt wanneer de voor de verbranding benodigde lucht door niet afsluitbare openingen, bijv. in deuren, ramen, in combinatie met een ventilatiekast in de muur of andere technische voorzieningen, kan worden toegevoerd.



Raadpleeg in ieder geval het bedrijf dat in uw huis zorgt voor de schoorsteenreiniging. Dit bedrijf is in staat het totale ventilatiesysteem van uw huis te beoordelen en kan een voorstel doen voor passende maatregelen op het gebied van de luchttoevoer.

Indien de afzuiging alleen met recirculatie wordt gebruikt, is een onbeperkt gebruik mogelijk.

Levensgevaar!

Teruggezogen verbrandingsgassen kunnen leiden tot vergiftiging. Bij de installatie van een ventilatie met een afvoergebonden vuurbron moet de stroomtoevoer van de kap voorzien worden van een geschikte veiligheidschakeling.

Risico van brand!

- Bij gelijktijdig gebruik van meerdere gas-kookzones ontstaat veel warmte. Het ventilatieapparaat kan beschadigd of in brand raken. Het ventilatieapparaat mag alleen met gas-kookzones worden gecombineerd die het totale vermogen van 12,4 kW en een maximaal vermogen van afzonderlijke branders van 5 kW niet overschrijden.

- De vetafzettingen in het vetfilter kunnen ontbranden. De voorgeschreven veiligheidsafstanden dienen te worden aangehouden om warmteopbouw te voorkomen. Neem de instructies van uw kooktoestel in acht. Wanneer gas- en elektrische kooktoestellen samen worden gebruikt, geldt de grootst aangegeven afstand.

Het apparaat mag slechts met één zijde direct naast een kast of tegen een wand worden geïnstalleerd. De afstand tot de muur of de kast moet minstens 50 mm bedragen.

Risico van letsel!

- Bepaalde onderdelen in het toestel kunnen scherpe randen hebben. Veiligheidshandschoenen dragen.
- Het toestel is zwaar. Er zijn twee personen nodig om het apparaat te bewegen. Alleen geschikte hulpmiddelen gebruiken.

Gevaar van een elektrische schok!

Bepaalde onderdelen in het toestel kunnen scherpe randen hebben. Hierdoor kan de aansluitkabel beschadigd raken. Aansluitkabel niet knikken of afklemmen bij de installatie.

Verstikkingsgevaar!

Verpakkingsmateriaal is gevaarlijk voor kinderen. Kinderen nooit met verpakkingsmateriaal laten spelen.

Kantelgevaar!

Het apparaat is zeer smal en kan gemakkelijk omkantelen. Apparaat niet rechtop op de bodem plaatsen. Apparaat vlak op de bodem leggen.

Algemene aanwijzingen

Gebruik met afvoerlucht

Aanwijzing: De afvoerlucht mag niet worden afgevoerd via een in gebruik zijnde rook- of gasafvoer, noch via een schacht die dient voor de ontluftung van ruimtes met vuurbronnen.

- Komt de afvoerlucht terecht in een rook- of gasafvoer die niet in gebruik is, dan dient u een vakbekwame schoorsteenveger te raadplegen.
- Wordt de afvoerlucht door de buitenmuur geleid, dan raden wij u aan een telescoop-muurkast te gebruiken.

Gebruik met circulatielucht

Aanwijzing: Het apparaat mag alleen worden gebruikt wanneer het goed is geïnstalleerd en de leidingen zijn aangesloten.

Luchtafvoer

Aanwijzing: Voor klachten die te wijten zijn aan de bebuizing staat de fabrikant van het apparaat niet garant.

- U verkrijgt de beste werking van het apparaat door het op een korte, rechtlijnige afvoerbuis met een zo groot mogelijke diameter aan te sluiten.
- Bij gebruik van lange, ruwe afvoerbuizen, veel bochten of buisdiameters kleiner dan 150 mm, wordt het optimale luchtafvoer vermogen niet bereikt en is het ventilatiegeluid harder.

- De buizen of de slangen die voor de luchtafvoer worden gebruikt, dienen van een niet brandbaar materiaal te zijn.

Ronde buizen

Wij adviseren een binnendiameter van 150 mm, in elk geval van minstens 120 mm.

Vlakke buizen

De binnendiameter moet overeenkomen met de diameter van de ronde buizen.

Ø 150 mm ca. 177 cm²

Ø 120 mm ca. 113 cm²

- Vlakke buizen mogen geen scherpe ombuigingen hebben.
- Gebruik bij een afwijkende buisdiameter een afdichtstrip.

Gebruik met circulatielucht

Aanwijzing: Het apparaat mag alleen worden gebruikt wanneer het goed is geïnstalleerd en de leidingen zijn aangesloten.

Gas-kookplaat

Het toestel kan in combinatie met een gas-kookplaat worden gebruikt.

Attentie!

De gas-kookplaat mag de volgende waarden niet overschrijden:

- totaal vermogen: 12,4 kW
- maximaal vermogen van de afzonderlijke branders: 5 kW
- maximaal 5 afzonderlijke branders

Elektrische aansluiting

⚠ Gevaar van een elektrische schok!

Bepaalde onderdelen in het toestel kunnen scherpe randen hebben. Hierdoor kan de aansluitkabel beschadigd raken. Aansluitkabel niet knikken of afklemmen bij de installatie.

Voor de aansluiting van het apparaat de huisinstallatie controleren. Zorg ervoor dat huisinstallatie goed beveiligd is. Spanning en frequentie van het apparaat dienen met de elektrische installatie overeen te stemmen (zie het typeplaatje).

Het apparaat voldoet aan beschermingsklasse I en mag uitsluitend met randaarde-aansluiting worden gebruikt.

De installatie dient te beschikken over een schakelaar met een contactopening van minstens 3 mm. Deze dient na de inbouw nog toegankelijk te zijn.

Het verleggen of vervangen van de aansluitleiding mag alleen door een elektrotechnicus, met inachtneming van de geldende voorschriften, worden uitgevoerd.

Wanneer de hoofdleiding van dit apparaat beschadigd wordt, dient deze door een speciale aansluitleiding te worden vervangen, die verkrijgbaar is bij de producent of diens klantenservice.

Afmetingen van het apparaat (Afbeelding 1)

Meubel voorbereiden - (Afbeelding 2)

Aanwijzing: Zorg ervoor dat de voorkant van het apparaat via het gehele apparaatoppervlak toegankelijk is. Anders kan de hoek ter bevestiging aan de bodem van het meubel niet worden gemonteerd. Indien nodig de achterkant van het meubel verwijderen.

het inbouwmeubel moet tot 90 °C temperatuurbestendig zijn. De stabiliteit van het inbouwmeubel moet ook na de uitsnijdingswerkzaamheden gewaarborgd zijn.

De uitsnijding maken volgens het inbouwschema. Ten opzichte van het werkblad dient de hoek van het snijvlak 90° te zijn.

Na uitsnijdingswerkzaamheden de spanen verwijderen. Snijvlakken voorzien van een hittebestendige beschermlaag.

Vanaf de onderkant van het apparaat tot de meubeldelen een minimale afstand van 10 mm aanhouden.

Het werkblad moet versterkt worden wanneer het verbindingstuk tussen het toestel en de wand minder dan 30 mm of het verbindingstuk tussen het toestel en de kookplaat minder dan 50 mm bedraagt. Anders kan de stabiliteit onvoldoende zijn. Het gebruikte versterkingsmateriaal moet hitte- en vochtbestendig zijn.

Aanwijzingen

- Het draagvermogen van het werkblad waarin het toestel wordt ingebouwd dient ongeveer 60 kg te zijn.
- De vlakheid van het toestel pas controleren na installatie in de inbouwopening.

Apparaat voorbereiden

Aanwijzing: Afhankelijk van het inbouwmeubel de ventilatorbehuizing aan de voor- of achterkant van het apparaat monteren. De ventilatorbehuizing kan naar wens 90° worden gedraaid.

De luchtinvoeropening en de verlichting bevinden zich aan de voorkant van het apparaat. Bij de levering zit er een afdekking op de achterkant van het apparaat.

Bij de montage van de ventilatorbehuizing aan de achterkant van het apparaat:

1. De afdekking losschroeven van de achterkant van het apparaat en vastmaken aan de voorkant. **(Afb. 3)**
2. De kabel van de ventilatiemotor van voren losmaken en naar de achterkant van het apparaat leiden.

Het apparaat inbouwen

1. Breng het apparaat met de voorkant in lijn met de kookplaat en schuif het van bovenaf in de uitsnijding van het werkblad. **(Afb. 4a)**
2. Het apparaat gelijkmatig inbrengen in de uitsnijding. Van boven stevig in de uitsnijding drukken.

Aanwijzingen

- Het apparaat moet stevig in de uitsnijding zitten en mag niet verschuiven (bijv. tijdens het reinigen). Wanneer de breedte van de uitsparing tegen de bovenste tolerantiegrens aanzit, zo nodig aan de zijkant van de uitsparing richels bevestigen.
 - De beide kunststofdelen links en rechts van de afdekking verwijderen. **(Afb. 4a)**
3. Apparaat in de kast in lijn brengen. Let erop dat de omlijsting ervan vlak op het werkblad ligt. De bevestigingshoeken aan het apparaat en de bodem van het meubel bevestigen. **(Afb. 4b)**

Aanwijzing: Bevestigingshoeken alleen monteren aan de voorkant van het apparaat, anders is de werking ervan niet gegarandeerd.

4. Bovenste bevestigingshoeken bevestigen. Voor de bevestiging van de hoeken is het apparaat voorzien van gaten. De bevestigingshoeken boven aan het apparaat en aan de onderkant van het werkblad bevestigen. **(Afb. 4c)**
5. De kabel voor de ventilatormotor verbinden met de ventilator. De bus bevindt zich aan de voorkant van de ventilator bij de bodem van de behuizing. **(Afb. 5a)**
6. Ventilatorbehuizing via de uitsparing aan de voor- of achterkant van het apparaat naar wens 90° gedraaid monteren. **(Afb. 5b)**
7. Bij luchtcirculatie dient de afvoerlucht via een buis of slang door een uitsnijding naar de bodem van de onderkast te worden geleid. **(Afb. 5c)**
8. Bij luchtcirculatie een luchtuitlaat in de sokkelplaat aanbrengen, minimale diameter ca. 720 cm². Maak de uitlaatopening in de sokkelplaat zo groot mogelijk, zodat er weinig trek en zo min mogelijk geluid ontstaat.
9. Regeleenheid naast de ventilatorbehuizing aan het apparaat bevestigen. **(Afb. 6a)**
De regeleenheid kan ook aan de andere kant van de ventilatormotor en aan de meubelwand worden bevestigd.

Attentie!

Binnendringend vocht kan een schok veroorzaken. Regeleenheid niet bevestigen op de bodem van het inbouwmeubel.

10. Verbindingskabels aansluiten **(Afb. 6b)**. De hoofdkabels van de regeleenheid naar het apparaat goed vastzetten. De stekkers dienen te vergrendelen. De regeleenheid op het net aansluiten en de werking controleren.

Aanwijzing: Werkt het apparaat niet, controleer dan of de verbindingskabels goed bevestigd zijn!

Toestel demonteren

1. Toestel stroomloos.
2. Schroeven van het meubel losdraaien.
3. Aanbouwdelen van het toestel afschroeven.
4. Toestel van onderuit naar buiten drukken.

Attentie!

Schade aan het toestel! Toestel er niet van bovenaf uittilen.

Indicaciones de seguridad importantes

Leer con atención las siguientes instrucciones. Solo así se puede manejar el aparato de forma correcta y segura. Conservar las instrucciones de uso y montaje para utilizarlas más adelante o para posibles futuros compradores.

Solamente un montaje profesional conforme a las instrucciones de montaje puede garantizar un uso seguro del aparato. El instalador es responsable del funcionamiento perfecto en el lugar de instalación.

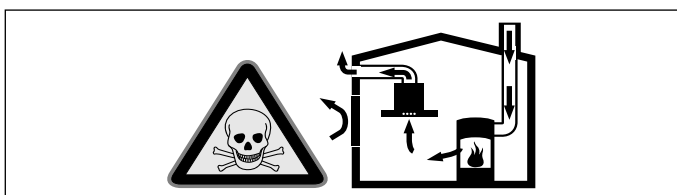
La anchura de la campana extractora debe corresponder por lo menos a la anchura de la zona de cocción.

Para la instalación deben observarse las prescripciones técnicas válidas en cada momento y los reglamentos de las compañías locales suministradoras de electricidad y gas.

¡Peligro mortal!

Los gases de combustión que se vuelven a aspirar pueden ocasionar intoxicaciones.

Garantice una entrada de aire suficiente si el aparato se emplea en modo de funcionamiento en salida de aire al exterior junto con un equipo calefactor dependiente del aire del recinto de instalación.

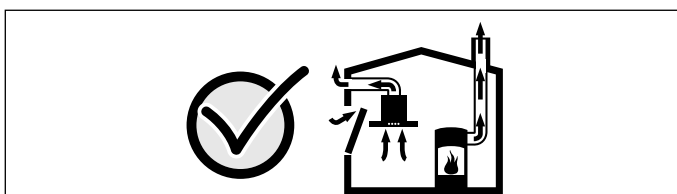


Los equipos calefactores que dependen del aire del recinto de instalación (p. ej., calefactores de gas, aceite, madera o carbón, calentadores de salida libre, calentadores de agua) adquieren aire de combustión del recinto de instalación y evacúan los gases de escape al exterior a través de un sistema extractor (p. ej., una chimenea).

En combinación con una campana extractora conectada se extrae aire de la cocina y de las habitaciones próximas; sin una entrada de aire suficiente se genera una depresión. Los gases venenosos procedentes de la chimenea o del hueco de ventilación se vuelven a aspirar en las habitaciones.

- Por tanto, asegurarse de que siempre haya una entrada de aire suficiente.
- Un pasamuros de entrada/salida de aire no es garantía por sí solo del cumplimiento del valor límite.

A fin de garantizar un funcionamiento seguro, la depresión en el recinto de instalación de los equipos calefactores no debe superar 4 Pa (0,04 mbar). Esto se consigue si, mediante aberturas que no se pueden cerrar, p. ej., en puertas, ventanas, en combinación con un pasamuros de entrada/salida de aire o mediante otras medidas técnicas, se puede hacer recircular el aire necesario para la combustión.



Pedir siempre asesoramiento al técnico competente de su región, que estará en condiciones de evaluar todo el sistema de ventilación de su hogar y recomendarle las medidas adecuadas en materia de ventilación.

Si la campana extractora se utiliza exclusivamente en funcionamiento en recirculación, no hay limitaciones para el funcionamiento.

¡Peligro mortal!

Los gases de combustión que se vuelven a aspirar pueden ocasionar intoxicaciones. Al instalar una ventilación con una placa de cocción con campana extractora, la conducción eléctrica de la campana debe estar provista de los fusibles apropiados.

¡Peligro de incendio!

- Cuando se usan simultáneamente varios fogones de gas se genera mucho calor. El aparato de ventilación puede dañarse o incendiarse. El aparato de ventilación solo puede combinarse con placas de gas que no superen una potencia total máxima de 12,4 kW y cuyos quemadores no superen 5 kW de potencia máxima cada uno.
- Los depósitos de grasa del filtro de grasas pueden prenderse. Hay que respetar las distancias de seguridad prescritas para evitar una condensación del calor. Se deben tener en cuenta las indicaciones del recipiente de cocción. Si se utilizan conjuntamente zonas de cocción de gas y eléctricas, rige la distancia indicada más grande.

Solo un lado del aparato debe instalarse directamente junto al armario o pared. La distancia respecto a la pared o al armario en alto debe ser por lo menos de 50 mm.

¡Peligro de lesiones!

- Las piezas internas del aparato pueden tener bordes afilados. Usar guantes protectores.
- El aparato es pesado. Para mover el aparato se necesitan 2 personas. Utilizar únicamente los medios auxiliares apropiados.

¡Peligro de descarga eléctrica!

Las piezas internas del aparato pueden tener bordes afilados. El cable de conexión podría resultar dañado. No doblar ni aprisionar el cable de conexión durante la instalación.

¡Peligro de asfixia!

El material de embalaje es peligroso para los niños. No dejar que los niños jueguen con el material de embalaje.

¡Riesgo de vuelco!

El aparato es muy estrecho y puede volcar fácilmente. No depositar el aparato de pie, sino plano, en el suelo.

Consejos y advertencias generales

Funcionamiento en salida de aire al exterior

Nota: La salida de aire no debe transmitirse ni a una chimenea de humos o gases de escape en servicio ni a un hueco que sirva como ventilación de los recintos de instalación de equipos calefactores.

- Si la salida de aire se va a evacuar en una chimenea de humos o gases de escape que no está en servicio, será necesario contar previamente con la aprobación correspondiente del técnico competente de la zona.
- Si la salida de aire se evacua mediante la pared exterior, se deberá utilizar un pasamuros telescópico.

Funcionamiento con recirculación de aire

Nota: El electrodoméstico solo debe ponerse en marcha cuando esté montado fijo y con los tubos conectados.

Conducto de evacuación del aire

Nota: La garantía del fabricante del aparato no cubre las reclamaciones que se atribuyan al tramo de conductos.

- El aparato alcanza su potencia óptima con un conducto de salida de aire rectilíneo y corto y con un diámetro grande de conducto en la medida de lo posible.
- Con conductos de salida de aire largos y rugosos, muchos codos de tubo o diámetros de tubo de un tamaño inferior a 150 mm no se consigue la capacidad de aspiración óptima y los ruidos del ventilador serán mayores.
- Los tubos o mangueras para el tendido del conducto de salida del aire deben estar fabricados con material ignífugo.

Conductos cilíndricos

Se recomienda un diámetro interior de 150 mm; el diámetro mínimo es de 120 mm en todo caso.

Conductos planos

La sección interior debe corresponder al diámetro de los conductos cilíndricos.

Ø 150 mm aprox. 177 cm²

Ø 120 mm aprox. 113 cm²

- Los conductos planos no deben presentar desvíos pronunciados.
- Si los diámetros de conducto difieren de lo anteriormente mencionado, utilizar tiras obturadoras.

Funcionamiento con recirculación de aire

Nota: El electrodoméstico solo debe ponerse en marcha cuando esté montado fijo y con los tubos conectados.

Placa de cocción de gas

El aparato puede utilizarse en combinación con una placa de cocción de gas.

¡Atención!

La placa de cocción de gas no puede superar los siguientes valores:

- Potencia máxima total: 12,4 kW
- Potencia máxima de cada quemador individual: 5 kW
- Máximo 5 quemadores individuales

Conexión eléctrica

⚠ ¡Peligro de descarga eléctrica!

Las piezas internas del aparato pueden tener bordes afilados. El cable de conexión podría resultar dañado. No doblar ni aprisionar el cable de conexión durante la instalación.

Comprobar la instalación doméstica antes de conectar el aparato. Verificar que la instalación doméstica dispone de los fusibles apropiados. La tensión y la frecuencia del aparato deben coincidir con la instalación eléctrica del aparato (ver placa de características).

El aparato pertenece a la clase de protección I y solo puede utilizarse conectado a una conexión con conductor de toma a tierra.

Para la instalación se necesita un dispositivo de separación omnipolar con una abertura de contacto de como mínimo 3 mm. Este conector debe quedar accesible una vez finalizado el montaje.

La colocación o la sustitución del cable de conexión solo puede llevarla a cabo un técnico electricista observando las normas pertinentes.

Si el cable de conexión a la red de este aparato resulta dañado, debe sustituirse por un cable de conexión especial, que puede adquirirse en el fabricante o su servicio de asistencia técnica.

Dimensiones del aparato (figura 1)

Preparar los muebles (figura 2)

Nota: Asegurarse de que la parte delantera del aparato sea accesible en toda la superficie del aparato. De lo contrario, no podrá montarse la escuadra para la fijación al suelo del mueble. Si fuera necesario, se puede retirar la pared trasera del mueble.

El mueble empotrado debe resistir una temperatura de hasta 90 °C. La estabilidad del mueble empotrado debe quedar garantizada tras el trabajo de corte.

Realizar el corte según el esquema de montaje. El ángulo de la superficie de corte hasta la encimera debe ser de 90°.

Retirar las virutas después de los trabajos de corte. Sellar las superficies de corte con material resistente al calor.

Tener en cuenta la distancia mínima de 10 mm entre la parte inferior del aparato y el mueble.

La encimera debe reforzarse cuando el travesaño entre el aparato y la pared sea menor de 30 mm o el travesaño entre el aparato y la placa de cocción sea menor de 50 mm. De lo contrario, no tendrá suficiente estabilidad. El material de refuerzo utilizado debe ser resistente al calor y a la humedad.

Notas

- La encimera en la que se vaya a montar el aparato debe tener una capacidad de carga de 60 kg aproximadamente.
- Comprobar la planitud del aparato una vez instalado en la abertura de montaje.

Preparar el aparato

Nota: En función del mueble que vaya a alojar el aparato, montar la carcasa de ventilación en la parte delantera o trasera del aparato. La carcasa de ventilación puede montarse girada 90° según se desee.

La abertura de entrada de aire y la iluminación se encuentran en la parte delantera del aparato. El aparato se suministra con una cubierta en la parte trasera.

Para el montaje de la carcasa de ventilación en la parte trasera del aparato se debe proceder de la siguiente forma:

1. Desatornillar la cubierta de la parte trasera del aparato y atornillarla en la parte delantera. (**Fig. 3**)
2. Extraer el cable del motor del ventilador de la lengüeta en la parte delantera y llevarlo hasta la parte trasera del aparato.

Instalar el aparato

1. Nivelar el aparato orientando la parte delantera del mismo hacia la placa de cocción y, desde arriba, introducirlo en el hueco para la encimera. **(Fig. 4a)**
2. Introducir el aparato alineado en el hueco. Presionar firmemente en el hueco desde arriba.

Notas

- El aparato debe quedar bien asentado en el hueco y no debe desplazarse (p. ej., para limpiarlo). Para anchuras por encima del límite superior de tolerancia, fijar, en caso necesario, listones en los laterales del hueco.
 - Retirar las piezas de plástico de la cubierta en el lado derecho e izquierdo. **(Fig. 4a)**
3. Orientar el aparato en el mueble. Procurar que el marco del aparato quede plano con respecto a la encimera. Fijar las escuadras de fijación al aparato y al fondo del mueble. **(Fig. 4b)**
Nota: Colocar las escuadras de fijación únicamente en la parte delantera del aparato, ya que de lo contrario no se puede garantizar el correcto funcionamiento del mismo.
 4. Fijar las escuadras de fijación superiores. El aparato cuenta con orificios para fijar las escuadras. Fijar las escuadras de fijación a la parte superior del aparato y a la parte inferior de la encimera. **(Fig. 4c)**
 5. Conectar al ventilador el cable del motor del ventilador. La hembra se encuentra en la parte delantera del ventilador, cerca de la base de la carcasa. **(Fig. 5a)**
 6. Montar la carcasa de ventilación a través de la escotadura en la parte delantera o trasera del aparato con un giro de 90° según se desee. **(Fig. 5b)**
 7. Si se utiliza el funcionamiento con recirculación de aire, el aire de escape debe guiarse a través de un tubo o manguera mediante una sección en el suelo del armario inferior. **(Fig. 5c)**
 8. Si se utiliza el funcionamiento con recirculación de aire, prever una salida de aire en la placa protectora del zócalo con un corte transversal mínimo de aprox. 720 cm². Realizar una abertura de salida en la placa protectora del zócalo lo más grande posible para mantener una corriente de aire y un nivel de ruido bajos.
 9. Fijar la unidad de mando al aparato junto a la carcasa de ventilación. **(Fig. 6a)**
Otra opción es fijar la unidad de mando al otro lado del motor del ventilador y a la pared del mueble.

¡Atención!

Si penetra humedad, puede causar una descarga eléctrica. No fijar la unidad de mando en el suelo del mueble empotrado.

10. Conectar el cable de conexión **(Fig. 6b)**. Insertar firmemente el cable de mando desde la unidad de mando hasta el aparato. Los enchufes deben encajar. Conectar la unidad de mando a la red y comprobar si funciona.

Nota: Si el aparato no funciona, comprobar que el cable de conexión esté bien colocado.

Desmontar el aparato

1. Desconectar el aparato de la corriente.
2. Soltar las atornilladuras junto con el mueble.
3. Desatornillar las piezas montadas del aparato.
4. Extraer el aparato empujando desde abajo.

¡Atención!

Daños en el aparato No hacer palanca con el aparato desde arriba hacia fuera.

pt

⚠ Instruções de segurança importantes

Leia atentamente o presente manual. Só assim poderá utilizar o seu aparelho de forma segura e correcta. Guarde as instruções de utilização e montagem para consultas futuras ou para futuros utilizadores.

Só com uma montagem especializada e em conformidade com as instruções de montagem, pode ser garantida a segurança durante a utilização. O instalador é responsável pelo funcionamento correto no local de montagem.

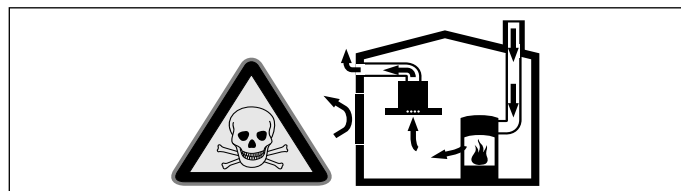
A largura do exaustor tem de, no mínimo, corresponder à largura da placa de cozinhar.

Na sua instalação têm de ser respeitadas as normas de construção em vigor, bem como as normas das entidades locais distribuidoras de electricidade e de gás.

Perigo de vida!

Os gases de combustão aspirados podem levar a intoxicação.

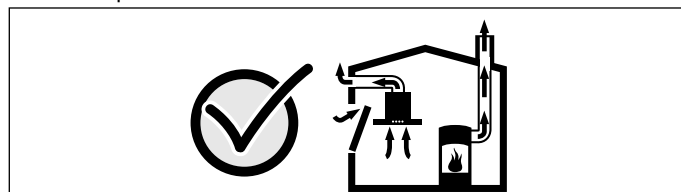
Certifique-se de que há sempre reposição de ar fresco suficiente quando o aparelho é utilizado no modo de exaustão em conjunto com equipamentos de aquecimento que consomem o ar ambiente.



Os equipamentos de aquecimento que consomem o ar ambiente (p. ex. sistemas de aquecimento a gás, óleo, lenha ou carvão, esquentadores, cilindros) utilizam para a combustão o ar do local de montagem e transportam os gases de combustão para o exterior através de um sistema de exaustão (p. ex. uma chaminé). Quando o exaustor está ligado, retira o ar ambiente à cozinha e aos espaços adjacentes - sem ar suficiente é criada uma pressão negativa. Os gases tóxicos da chaminé ou da conduta de extração voltam a ser aspirados para os espaços de habitação.

- Por isso, tem que existir sempre a reposição de ar fresco suficiente no local da instalação.
- Uma caixa de entrada/exaustão de ar, só por si, não garante a manutenção do valor limite.

O funcionamento sem perigos só é possível se a pressão negativa no local da instalação do fogão não ultrapassar os 4 Pa (0,04 mbar). Isto pode ser conseguido se o ar necessário para a combustão puder ser repostado através de aberturas que não fechem (p. ex. portas, janelas), em ligação com uma caixa de entrada/exaustão de ar, que permitam uma circulação de ar suficiente para a combustão.



Consulte sempre a entidade responsável para avaliar a interligação da ventilação de toda a casa e sugerir as medidas adequadas de ventilação.

Se o exaustor funcionar exclusivamente em circulação de ar, não existe qualquer limitação na sua utilização.

Perigo de vida!

Os gases de combustão aspirados podem levar a intoxicação. No caso de instalação de um ventilador com saída para chaminé, é necessário prever um circuito de segurança na alimentação de corrente da cobertura de exaustão.

Perigo de incêndio!

- Quando são utilizados vários bicos a gás em simultâneo, é produzido grande calor. O equipamento de ventilação pode ser danificado ou incendiar-se. O equipamento de ventilação só pode ser combinado com zonas de cozinhar a gás que não excedam uma potência total máxima de 12,4 kW e uma potência individual por queimador de 5 kW.

- A gordura acumulada no filtro pode incendiar-se. É necessário manter as distâncias de segurança indicadas para evitar uma acumulação de calor. Observe as especificações sobre a sua placa de cozinhar. No caso de utilização simultânea de bicos elétricos e a gás, aplica-se a maior distância indicada.

O aparelho pode ser instalado apenas com uma das faces diretamente junto a um armário superior ou a uma parede. A distância mínima em relação à parede ou a um armário superior deve ser, no mínimo, de 50 mm.

Perigo de ferimentos!

- Os componentes interiores do aparelho podem ter arestas vivas. Use luvas de proteção.
- O aparelho é pesado. São necessárias 2 pessoas para transportar o aparelho. Utilizar apenas meios auxiliares apropriados.

Perigo de choque elétrico!

Os componentes interiores do aparelho podem ter arestas vivas. O cabo de ligação pode ficar danificado. Não dobrar nem entalar o cabo elétrico durante a instalação.

Perigo de asfixia!

O material de embalagem é perigoso para as crianças. Nunca deixe as crianças brincarem com o material de embalagem.

Perigo de tombar!

O aparelho é muito estreito e pode tombar facilmente. Não coloque o aparelho na vertical no chão. Deite o aparelho de forma plana no chão.

Indicações gerais

Função com exaustão de ar

Nota: O ar evacuado não pode ser encaminhado por uma chaminé de exaustão de fumos ou de gases queimados em funcionamento, nem por uma caixa de ar que sirva de ventilação de locais com lareiras instaladas.

- Caso o ar evacuado tenha de ser encaminhado por uma chaminé de exaustão de fumos ou de gases queimados que não esteja em funcionamento, é necessária uma autorização da entidade supervisora da instalação dos aparelhos de queima.
- Se o ar evacuado for encaminhado através da parede exterior, deve ser utilizada uma caixa mural telescópica.

Funcionamento por circulação de ar

Nota: O aparelho só pode ser utilizado se estiver instalado de forma fixa e com a tubagem ligada.

Tubagem de extração

Nota: O fabricante do aparelho não se responsabiliza por reclamações que resultem do percurso do tubo.

- O aparelho oferece um desempenho ideal quando o tubo de extração é curto e retilíneo, com um diâmetro de grande dimensão.
- A utilização de tubos de exaustão longos e rugosos, muitas curvas e diâmetro inferior a 150 mm impede um funcionamento ideal e aumenta os ruídos.
- Os tubos ou as mangueiras para colocação da tubagem de extração têm de ser fabricados de material incombustível.

Tubos circulares

Recomendamos um diâmetro interior de 150 mm, no entanto, nunca inferior a 120 mm.

Canais planos

O diâmetro interno tem de corresponder ao diâmetro dos tubos circulares.

Ø 150 mm aprox. 177 cm²

Ø 120 mm aprox. 113 cm²

- Os canais planos não devem apresentar desvios acentuados.
- Em caso de diferentes diâmetros de tubos, devem ser aplicadas tiras de vedação.

Funcionamento por circulação de ar

Nota: O aparelho só pode ser utilizado se estiver instalado de forma fixa e com a tubagem ligada.

Placa de cozinhar a gás

O aparelho pode ser utilizado em conjugação com uma placa de cozinhar a gás.

Atenção!

A placa de cozinhar a gás não pode exceder os seguintes valores:

- Potência máxima total: 12,4 kW
- Potência máxima total por queimador: 5 kW
- máximo 5 queimadores

Ligação eléctrica

⚠ Perigo de choque eléctrico!

Os componentes interiores do aparelho podem ter arestas vivas. O cabo de ligação pode ficar danificado. Não dobrar nem entalar o cabo eléctrico durante a instalação.

Antes de ligar o aparelho, verifique a instalação doméstica. Tenha em atenção a segurança adequada da instalação da casa. A tensão e a frequência do aparelho têm de corresponder à instalação eléctrica (ver placa de características).

O aparelho corresponde à classe de proteção I e só pode ser operado se estiver ligado a um condutor de proteção.

Na instalação deverá existir um dispositivo de corte omnipolar com uma abertura de contacto de, pelo menos, 3 mm. Este tem de se manter acessível após a montagem.

A instalação ou substituição do cabo de ligação só pode ser realizada por um electricista, respeitando as normas aplicáveis.

Se o cabo de ligação à rede for danificado, terá de ser substituído por um cabo de ligação especial, que pode adquirir junto do fabricante ou do respetivo serviço de assistência.

Dimensões do aparelho (Fig. 1)

Preparar o móvel (Figura 2)

Nota: Certifique-se de que a parte dianteira do aparelho está acessível por toda a superfície do aparelho. Caso contrário, a cantoneira não pode ser montada para a fixação na base do móvel. Se necessário, remova o painel traseiro do móvel.

O móvel para encastrar tem de resistir a temperaturas até 90 °C. A estabilidade do móvel para encastrar tem de estar igualmente garantida após os trabalhos de recorte.

Efetue o recorte de acordo com o esquema de montagem. O ângulo da superfície de corte tem de ser de 90° em relação à banca de trabalho.

Remova as aparas depois dos trabalhos de recorte. Vede as superfícies de corte de forma a que resistam ao calor.

Respeite a distância mínima de 10 mm entre a parte inferior do aparelho e os componentes do móvel.

É necessário reforçar a bancada, se a distância entre o aparelho e a parede for inferior a 30 mm, ou se a distância entre o aparelho e a placa de cozinhar for inferior a 50 mm. Caso contrário, não terá estabilidade suficiente. O material de reforço utilizado deve ser resistente ao calor e à humidade.

Notas

- A bancada em que o aparelho é encastrado deve dispor de uma capacidade de suporte de carga de, aprox. 60 kg.
- Verifique o nivelamento do aparelho na abertura de encastramento apenas após a instalação.

Preparar o aparelho

Nota: Em função do móvel para encastrar, monte a caixa do ventilador na parte dianteira ou traseira do aparelho. A caixa do ventilador pode ser montada conforme desejar, com uma rotação de 90°.

A abertura para admissão de ar e a iluminação encontram-se na parte dianteira do aparelho. O material fornecido inclui uma cobertura na parte traseira do aparelho.

No caso de montagem da caixa do ventilador na parte traseira do aparelho:

1. Desaparafuse a cobertura da parte traseira do aparelho e aparafuse-a na parte dianteira do mesmo. (Fig. 3)
2. Remova o cabo do motor de ventilador dianteiro da lingueta e conduza-o para a parte traseira do aparelho.

Montar o aparelho

1. Alinhe o aparelho com a parte dianteira do mesmo virada para a placa de cozinhar e insira-o, pelo lado de cima, no nicho da bancada de trabalho. (Fig. 4a)
2. Coloque o aparelho no nicho de modo uniforme. Pressione firmemente no sentido do nicho, a partir de cima.

Notas

- O aparelho tem de assentar bem no nicho e não pode deslocar-se (p. ex., para efeitos de limpeza). Se a largura do nicho estiver no limite superior da tolerância, fixe, se necessário, réguas na parte lateral do nicho.
 - Remova as duas peças em plástico dos lados esquerdo e direito da cobertura. (Fig. 4a)
3. Alinhe o aparelho no armário. Certifique-se de que o caixilho do aparelho está devidamente pousado sobre a bancada. Fixe a cantoneira de fixação ao aparelho e à base do móvel. (Fig. 4b)
Nota: Monte a cantoneira de fixação apenas na parte dianteira do aparelho, caso contrário o funcionamento do aparelho não estará garantido.
 4. Fixe as cantoneiras de fixação superiores. O aparelho possui furos para fixar as cantoneiras. Fixe as cantoneiras de fixação na parte de cima do aparelho e no lado inferior da bancada. (Fig. 4c)
 5. Ligue o cabo do motor do ventilador ao ventilador. A tomada encontra-se na face frontal do ventilador, perto da base da caixa. (Fig. 5a)
 6. Monte a caixa do ventilador por cima do rebaixo na parte dianteira ou traseira do aparelho, com uma rotação de 90°. (Fig. 5b)
 7. No modo de funcionamento por circulação de ar, a extração de ar deve ser conduzida com um tubo ou uma mangueira, através de um recorte no fundo do armário de chão. (Fig. 5c)

8. No modo de funcionamento por circulação de ar, providencie uma saída de ar no rodapé, secção transversal mínima de aprox. 720 cm². Faça uma abertura de saída no rodapé tão grande quanto possível, para manter um nível baixo de corrente de ar e de ruído.

9. Fixe a unidade de comando ao aparelho, junto da caixa do ventilador. (Fig. 6a)

Em alternativa, a unidade de comando pode ser fixada no outro lado do motor do ventilador e na parede do móvel.

Atenção!

A penetração de humidade pode provocar choques elétricos. Não fixe a unidade de comando na base do móvel para encastrar.

10. Conecte os cabos de ligação (Fig. 6b). Encaixe firmemente os cabos de comando que ligam a unidade de comando ao aparelho. As fichas têm de encaixar firmemente. Ligue a unidade de comando à rede e verifique o funcionamento.

Nota: Se o aparelho não funcionar: verifique se o cabo de ligação está corretamente ligado!

Desmontar o aparelho

1. Desligue o aparelho da corrente.
2. Desaperte os parafusos de união ao móvel.
3. Desaparafuse os componentes montados do aparelho.
4. Pressione por baixo para retirar o aparelho.

Atenção!

Dano do aparelho! Não retire o aparelho por cima.

it

⚠ Importanti avvertenze di sicurezza

Leggere attentamente le presenti istruzioni per l'uso. Solo così è possibile utilizzare l'apparecchio in modo sicuro e corretto. Custodire con la massima cura le presenti istruzioni per l'uso e il montaggio in caso di un utilizzo futuro o cessione a terzi.

La sicurezza di utilizzo è garantita solo in caso di installazione secondo le regole di buona tecnica riportate nelle istruzioni di montaggio. L'installatore è responsabile del corretto funzionamento nel luogo di installazione.

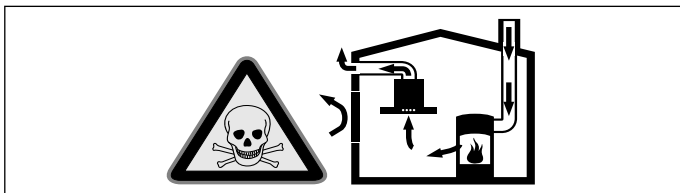
La larghezza della cappa di aspirazione deve corrispondere almeno alla larghezza dei punti di cottura.

Per l'installazione è necessario rispettare le disposizioni in materia di edilizia attualmente in vigore e le norme del fornitore locale di elettricità e gas.

Pericolo di morte!

I gas di combustione riaspirati possono causare avvelenamento.

È necessario assicurare sempre un'alimentazione di aria sufficiente quando l'apparecchio in modalità aspirazione viene utilizzato contemporaneamente a un focolare dipendente dall'aria ambiente.

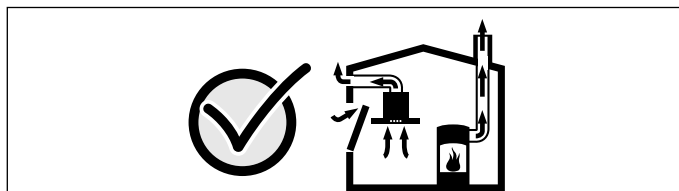


I focolari che dipendono dall'aria ambiente (peres. a gas, olio, legna o carbone, scaldabagno, caldaie elettriche) ricavano l'aria per la combustione dalla stanza ed eliminano i gas di scarico all'esterno attraverso un impianto (peres. camino).

In concomitanza della cappa accesa, dalla cucina e dalle stanze adiacenti viene sottratta dell'aria: senza un'alimentazione sufficiente di aria si crea depressione. I gas velenosi dal camino o dalla cappa di aspirazione vengono riaspirati nelle stanze.

- Assicurare sempre un'alimentazione di aria sufficiente.
- Un'apertura nel muro per alimentazione/scarico aria non garantisce il rispetto del valore limite.

Un esercizio sicuro è possibile solo se la depressione nella stanza in cui è installato il focolare non supera i 4 Pa (0,04 mbar). Questo è garantito se l'aria necessaria alla combustione può affluire nella stanza attraverso aperture non fisse, peres. porte, finestre in combinazione con un canale di adduzione/scarico aria o altre misure tecniche.



Consultate in ogni caso lo spazzacamino responsabile che è in grado di giudicare la ventilazione complessiva in casa e proporre misure adeguate.

Se la cappa è usata solo nella modalità a ricircolo d'aria, il suo esercizio è possibile senza limitazioni.

Pericolo di morte!

I gas di combustione riaspirati possono causare avvelenamento. In caso di installazione di un sistema di aspirazione contemporaneamente a un focolare collegato al camino l'alimentazione della cappa deve essere provvista di un adeguato comando di sicurezza.

Pericolo di incendio!

- Quando sono in funzione contemporaneamente più zone di cottura a gas si sviluppa molto calore. Il dispositivo di aspirazione può danneggiarsi o incendiarsi. Utilizzare il dispositivo di aspirazione solo in combinazione con zone di cottura a gas che non superano una potenza complessiva massima di 12,4 kW e una potenza del singolo bruciatore massima di 5 kW.

- I depositi di grasso presenti nel filtro per grassi possono incendiarsi. Le distanze di sicurezza prescritte devono essere mantenute per evitare un accumulo di calore. Attenersi alle indicazioni relative al proprio piano di cottura. Se vengono installati punti di cottura a gas ed elettrici insieme, è necessario rispettare la distanza massima indicata.

L'apparecchio deve essere installato solo su un lato direttamente a fianco di un armadio alto o una parete. La distanza dalla parete o da un armadio alto deve essere di almeno 50 mm.

Pericolo di lesioni!

- Alcuni componenti all'interno dell'apparecchio possono essere affilati. Indossare guanti protettivi.
- L'apparecchio è pesante. Per spostarlo occorrono 2 persone. Utilizzare esclusivamente ausili adeguati.

Pericolo di scossa elettrica!

Alcuni componenti all'interno dell'apparecchio possono essere affilati. Potrebbe venire danneggiato il cavo di collegamento. Durante l'installazione, fare attenzione a non piegare o serrare il cavo di collegamento.

Pericolo di soffocamento!

Il materiale d'imballaggio è pericoloso per i bambini. Non lasciare mai che i bambini giochino con il materiale di imballaggio.

Pericolo di ribaltamento!

L'apparecchio è molto sottile e può ribaltarsi facilmente. Non posizionare l'apparecchio verticalmente sul pavimento. Adagiare l'apparecchio sul pavimento in posizione orizzontale.

Indicazioni generali

Modalità aspirazione

Avvertenza: L'aria esausta non deve essere immessa né in un camino per il fumo o per i gas di scarico funzionante, né in un pozzo di aerazione dei locali di installazione di focolari.

- Se l'aria esausta viene immessa in un camino per fumo o gas di scarico non in funzione, è necessario ottenere l'autorizzazione di un tecnico specializzato.
- Se l'aria esausta viene condotta attraverso la parete esterna, è necessario utilizzare una cassetta a muro telescopica.

Funzionamento a ricircolo d'aria

Avvertenza: L'apparecchio deve essere messo in funzione solo se l'installazione è avvenuta in maniera fissa e il condotto è collegato.

Scarico dell'aria

Avvertenza: Il produttore dell'apparecchio non si assume alcuna responsabilità per le contestazioni relative al condotto.

- L'apparecchio raggiunge la massima prestazione con un tubo di scarico corto e dritto, che ha un diametro possibilmente grande.
- In presenza di tubi d'espulsione aria lunghi, molte curve o con un diametro inferiore a 150 mm non si raggiunge la prestazione ottimale di aspirazione e il rumore della ventola aumenta.

- I tubi o i tubi flessibili per il condotto di scarico dell'aria devono essere in materiale ignifugo.

Tubi rotondi

Si consiglia un diametro interno di 150 mm, tuttavia di almeno 120 mm.

Canali piatti

La sezione interna deve corrispondere al diametro dei tubi rotondi.

Ø 150 mm ca. 177 cm²

Ø 120 mm ca. 113 cm²

- I canali piatti non devono presentare rinvii taglienti.
- Nel caso di diametri diversi del condotto utilizzare strisce di tenuta.

Funzionamento a ricircolo d'aria

Avvertenza: L'apparecchio deve essere messo in funzione solo se l'installazione è avvenuta in maniera fissa e il condotto è collegato.

Piano di cottura gas

L'apparecchio può essere utilizzato in abbinamento a un piano cottura a gas.

Attenzione!

Il piano cottura a gas non deve superare i seguenti valori:

- Potenza massima complessiva: 12,4 kW
- Potenza massima bruciatore singolo: 5 kW
- Massimo 5 bruciatori singoli

Collegamento elettrico

⚠ Pericolo di scossa elettrica!

Alcuni componenti all'interno dell'apparecchio possono essere affilati. Potrebbe venire danneggiato il cavo di collegamento. Durante l'installazione, fare attenzione a non piegare o serrare il cavo di collegamento.

Prima dell'allacciamento dell'apparecchio, controllare l'impianto domestico. Verificare la corretta protezione dell'impianto domestico. Tensione e frequenza dell'apparecchio devono essere compatibili con l'impianto elettrico (vedere la targhetta identificativa).

L'apparecchio appartiene alla classe di protezione I ed è in grado di funzionare solo se dotato di un conduttore di terra.

L'impianto deve possedere un sezionatore universale con un'apertura di contatto di almeno 3 mm. Fare in modo che, una volta terminato il montaggio, questo sia accessibile.

Lo spostamento o la sostituzione del cavo di collegamento possono essere effettuati unicamente da un elettricista qualificato tenendo conto delle relative istruzioni.

Se il cavo di collegamento alla rete dell'apparecchio viene danneggiato, deve essere sostituito da un cavo di collegamento speciale, reperibile presso il produttore o il servizio clienti.

Dimensioni dell'apparecchio (figura 1)

Preparazione del mobile (figura 2)

Avvertenza: Assicurarsi che il lato anteriore dell'apparecchio sia accessibile lungo l'intera superficie dell'apparecchio. Altrimenti non è possibile montare le squadrette per il fissaggio alla base del mobile. Se necessario, rimuovere la parete posteriore del mobile.

Il mobile da incasso deve essere termoresistente fino a 90 °C. La stabilità del mobile da incasso deve essere garantita anche dopo i lavori di intaglio della superficie.

Creare il foro di incasso seguendo lo schema di montaggio.

L'angolo della superficie di taglio per il piano di lavoro deve essere di 90°.

Rimuovere i trucioli dopo i lavori di taglio. Sigillare le superfici di taglio in modo refrattario.

Considerare una distanza minima della parte inferiore dell'apparecchio dai componenti del mobile di almeno 10 mm.

Il piano di lavoro deve essere rinforzato se la traversa tra l'apparecchio e la parete è inferiore a 30 mm o la traversa tra l'apparecchio e il piano cottura è inferiore a 50 mm. Altrimenti non viene garantita una sufficiente stabilità. Il materiale usato per il rinforzo deve essere resistente al calore e all'umidità.

Avvertenze

- Il piano di lavoro nel quale viene montato l'apparecchio deve disporre di una portata di circa 60 kg.
- Verificare la planarità dell'apparecchio solo dopo l'installazione nell'apertura di montaggio.

Preparazione dell'apparecchio

Avvertenza: A seconda del mobile da incasso, montare l'alloggiamento della ventola sul lato anteriore dell'apparecchio o sul retro dell'apparecchio. A scelta, l'alloggiamento della ventola può essere montato ruotato di 90°.

L'ingresso dell'aria e l'illuminazione si trovano sul lato anteriore dell'apparecchio. Al momento della consegna si trova una copertura sul retro dell'apparecchio.

In fase di montaggio dell'alloggiamento della ventola sul retro dell'apparecchio:

1. Svitare la copertura dal retro dell'apparecchio e avvitare sul lato anteriore dell'apparecchio. **(fig. 3)**
2. Estrarre in avanti il cavo del motore della ventola dal passante e portarlo sul retro dell'apparecchio.

Installare l'apparecchio

1. Allineare l'apparecchio, dal lato anteriore dell'apparecchio stesso, rispetto al piano di cottura e inserirlo dall'alto nell'apertura del piano di lavoro. **(fig. 4a)**

2. Inserire l'apparecchio in modo bilanciato nell'apertura. Premerlo dall'alto affinché si inserisca saldamente nell'apertura.

Avvertenze

- L'apparecchio deve essere collocato saldamente nell'apertura e non deve spostarsi (ad es. durante la pulizia). In caso di larghezza dell'apertura al limite di tolleranza superiore, fissare, se necessario, dei listelli lateralmente nell'apertura.

- Rimuovere entrambi i componenti in plastica a sinistra e a destra sulla copertura. **(fig. 4a)**

3. Livellare l'apparecchio nel mobile. Prestare attenzione a che l'intelaiatura dell'apparecchio combaci con il piano di lavoro. Fissare le squadrette di fissaggio all'apparecchio e alla base del mobile. **(fig. 4b)**

Avvertenza: Montare le squadrette di fissaggio solo sul lato anteriore dell'apparecchio, altrimenti non è garantito il funzionamento dell'apparecchio.

4. Fissare le squadrette di fissaggio superiori. Sull'apparecchio sono previsti fori per il fissaggio delle squadrette. Fissare le squadrette di fissaggio in alto sull'apparecchio e nella parte inferiore del piano di lavoro. **(fig. 4c)**

5. Collegare il cavo per il motore della ventola con la ventola. La presa si trova sul lato anteriore della ventola accanto alla base dell'alloggiamento. **(fig. 5a)**

6. Montare l'alloggiamento della ventola al di sopra della cavità, sul lato anteriore dell'apparecchio o sul retro dell'apparecchio, a scelta ruotato di 90°. **(fig. 5b)**

7. Nel funzionamento a ricircolo d'aria l'aria di scarico deve essere condotta con un tubo rigido o flessibile attraverso un taglio del fondo del mobile inferiore. **(fig. 5c)**

8. Nel funzionamento a ricircolo d'aria prevedere l'uscita dell'aria nel pannello dello zoccolo, sezione minima ca. 720 cm². Eseguire l'apertura di scarico nel pannello dello zoccolo della maggior dimensione possibile per limitare il flusso d'aria e il rumore.

9. Fissare l'unità di comando accanto all'alloggiamento della ventola sull'apparecchio. **(fig. 6a)**

In alternativa l'unità di comando può essere fissata sull'altro lato del motore della ventola o sulla parete del mobile.

Attenzione!

L'infiltrazione di umidità può provocare una scarica elettrica. Non fissare l'unità di comando alla base del mobile da incasso.

10. Allacciare un cavo di collegamento **(fig. 6b)**. Inserire saldamente il cavo di controllo dell'unità di comando nell'apparecchio. Le spine devono scattare in posizione. Allacciare l'unità di comando alla rete e verificarne il funzionamento.

Avvertenza: Nel caso l'apparecchio non funzioni: controllare la posizione corretta dei cavi di collegamento!

Smontaggio dell'apparecchio

1. Scollegare l'apparecchio dall'alimentazione elettrica.
2. Allentare i raccordi a vite con il mobile.
3. Svitare i componenti dell'apparecchio
4. Estrarre l'apparecchio spingendolo dal basso.

Attenzione!

Danni all'apparecchio! Non sollevare l'apparecchio tirandolo dall'alto.

⚠️ Vigtige sikkerhedsanvisninger

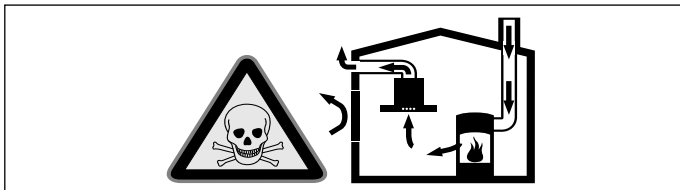
Læs denne vejledning omhyggeligt igennem. Det er en forudsætning for, at apparatet kan betjenes sikkert og korrekt. Opbevar brugs- og montagevejledningen til senere brug eller til kommende ejere af apparatet.

Sikkerheden under brug er kun sikret, hvis emhætten er blevet monteret korrekt iht. monteringsvejledningen. Installatøren har ansvaret for, at apparatet fungerer fejlfrit på opstillingsstedet. Bredden på emhætten skal mindst svare til bredden på kogepladen.

Til installationen skal de aktuelt gyldige byggeforskrifter og forskrifterne fra de lokale strøm- og gasforsyningsselskaber følges.

Livsfare!

Retursugning af forbrændingsgasser kan medføre forgiftning. Sørg altid for tilstrækkelig lufttilførsel, når emhætten anvendes med aftræksfunktionen i samme rum som et ildsted, hvis lufttilførsel sker fra indeluften.

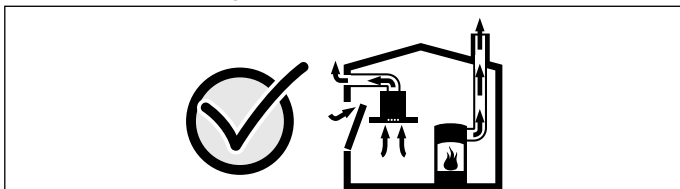


Ildsteder, hvis lufttilførsel sker fra indeluften, (f.eks. gas-, olie-, træ- eller kulfyrede varmeapparater, gennemstrømningsvandvarmere, vandvarmere) henter deres forbrændingsluft fra opstillingsrummet og fører røggassen ud gennem en røggaskanal (f.eks. skorsten) til det fri.

En tændt emhætte trækker indeluft ud af køkkenet og tilstødende rum. Hvis lufttilførslen er utilstrækkelig, opstår der et undertryk. Derved kan giftige gasser fra skorstenen eller aftrækskanalen blive suget tilbage og ind i beboelsesrummene.

- Derfor skal der altid være en tilstrækkelig stor lufttilførsel.
- En murkasse til lufttilførsel/aftræksluft alene sikrer ikke, at grænseværdien overholdes.

Risikofri drift er kun mulig, når undertrykket i rummet, hvor ildstedet er opstillet, ikke overskrider 4 Pa (0,04 mbar). Dette kan sikres ved, at den luft, der kræves til forbrændingen, kan strømme ind gennem åbninger, som ikke kan lukkes, f.eks. i døre, vinduer, igennem en murkasse til lufttilførsel/aftræksluft eller ved andre tekniske foranstaltninger.



Spørg under alle omstændigheder den ansvarshavende skorstensfejermester til råds. Vedkommende kan bedømme husets samlede ventilationssituation og forslå en passende ventilationsforanstaltning.

Benyttes emhætten udelukkende i cirkulationsdrift, kan den benyttes uden indskrænkninger.

Livsfare!

Retursugning af forbrændingsgasser kan medføre forgiftning. Ved installation af udsugning ved et ildsted, som er forbundet med en skorsten, skal emhættens strømtilførsel forsynes med en egnet sikkerhedsafbryder.

Brandfare!

- Der udvikles meget kraftig varme, når flere gaskogezoner er i brug samtidig. Ventilationsenheden kan blive beskadiget eller bryde i brand. Ventilationsenheden må kun kombineres med gaskogezoner, som ikke overskrider en maksimal samlet effekt på 12,4 kW og en maksimal effekt for de enkelte blus på 5 kW.

- Fedtaflejringer i fedtfilteret kan blive antændt. Overhold de foreskrevne sikkerhedsafstande for at undgå, at der sker en varmeophobning. Overhold også anvisningerne for komfuret. Hvis der både anvendes gas- og elkogezoner, gælder den største afstand, der er angivet.

Emhætten må kun monteres direkte op ad et højskab eller en væg i den ene side. Afstanden til væggen eller højskabet skal være mindst 50 mm.

Fare for tilskadekomst!

- Komponenterne indvendig i emhætten kan have skarpe kanter. Brug beskyttelseshandsker.
- Emhætten er tung. Der kræves 2 personer for at flytte emhætten. Anvend kun egnede hjælpemidler.

Fare for elektrisk stød!

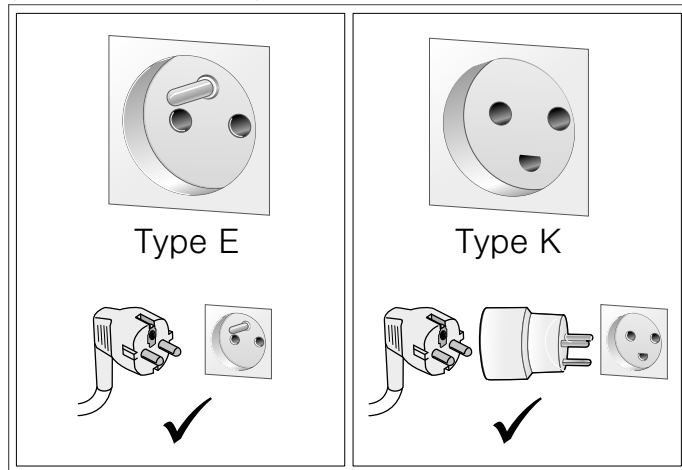
Komponenterne indvendig i emhætten kan have skarpe kanter. Tilslutningskablet kan blive beskadiget. Sørg for, at tilslutningskablet ikke får knæk eller kommer i klemme under installationen.

Fare for elektrisk stød!

Kun for Danmark

Apparater op til maks. 2,99 kW (13 A) (se typeskilt)

I Danmark er apparatet kun godkendt til brug i forbindelse med en stikkontakt type E. Hvis der kun findes en stikkontakt type K på tilslutningsstedet, skal apparatet tilsluttes med en egnet adapter. Kun på denne måde kan det sikres, at apparatet bliver korrekt jordforbundet. Denne adapter kan fås via kundeservice (reservationsnr. 623333) eller som ekstra tilbehør.



Hvis stikket ikke er tilgængeligt efter installationen, skal der i en fast elektrisk installation være monteret en afbryderanordning på faserne i henhold til installationsbestemmelserne.

Apparater over 2,99 kW (13 A) (se typeskilt)

Apparatet må ikke tilsluttes med stikket til sikkerhedsstikkontakten. Der er fare for elektrisk stød. Apparatet må kun tilsluttes med en fast tilslutning, som kun må udføres af en autoriseret fagmand.

Fare for kvælning!

Emballagemateriale er farligt for børn. Sørg for, at børn ikke leger med emballagemateriale.

Fare for at apparatet vælter!

Apparatet er meget smalt og kan let vælte. Stil ikke apparatet opretstående på gulvet. Læg apparatet fladt ned på gulvet.

Generelle anvisninger

Drift med aftræksfunktion

Bemærk: Aftræksluften må ikke ledes ud i en røg- eller røggasskorsten, der er i brug, eller i en skakt, der benyttes til udluftning af rum, hvor der findes ildsteder.

- Hvis aftræksluften skal ledes bort gennem en røg- eller røggasskorsten, som ikke mere er i brug, skal dette godkendes af den ansvarshavende skorstensfejer.
- Hvis aftræksluften ledes ud gennem en ydervæg, skal der anvendes en teleskop-murkasse.

Recirkulationsdrift

Bemærk: Apparatet må kun anvendes, når det er fast installeret og med tilsluttede rørsystem.

Aftræksledning

Bemærk: Apparatets producent påtager sig ikke ansvar for reklamationer, hvis årsag ligger i aftræksledningen.

- Apparatet opnår sin optimale ydelse med et kort, lige aftræksrør med en så stor rørdiameter som muligt.
- Ved lange, ru aftræksrør med mange rørbøjninger eller ved en rørdiameter under 150 mm, opnås den optimale udsugningseffekt ikke, og ventilatoren støjer mere under udsugningen.
- Rør eller slanger, der anvendes i aftræksledningen, skal være af ikke-brændbart materiale.

Rundrør

Det anbefales at anvende en indvendig diameter på 150 mm, dog mindst 120 mm.

Fladkanaler

Det indvendige tværsnit skal svare til rundrørens diameter.

Ø 150 mm svarer til ca. 177 cm²

Ø 120 mm svarer til ca. 113 cm²

- Ved fladkanaler bør skarpe knæk undgås.
- Ved rør med forskellig diameter skal der anvendes tætningsstrimler.

Recirkulationsdrift

Bemærk: Apparatet må kun anvendes, når det er fast installeret og med tilsluttet rørsystem.

Gaskogesektion

Apparatet kan anvendes sammen med en gaskogesektion.

Pas på!

Gaskogesektionen må ikke overskride følgende værdier:

- Maks. effekt i alt: 12,4 kW
- Maks. effekt for enkeltbrænder: 5 kW
- Maks. 5 enkeltbrændere

Elektrisk tilslutning

⚠ Fare for elektrisk stød!

Komponenterne indvendig i emhætten kan have skarpe kanter. Tilslutningskablet kan blive beskadiget. Sørg for, at tilslutningskablet ikke får knæk eller kommer i klemme under installationen.

Kontroller den elektriske installation i huset, inden apparatet tilsluttes. Der skal anvendes en egnet afsikring i husets installation. Apparatets spænding og frekvens skal stemme overens med den elektriske installation (se typeskilt).

Apparatet er klassificeret iht. beskyttelsesklasse I og må kun anvendes med en sikkerheds-jordforbindelse.

Der skal indgå en alpolet afbryder med mindst 3 mm kontaktafstand i installationen. Dette stik skal også være tilgængeligt efter indbygningen.

Flytning eller udskiftning af tilslutningsledningen må kun udføres af en faglært elektriker under hensyntagen til de gældende forskrifter.

Hvis apparatets nettilslutningsledning bliver beskadiget, skal den udskiftes med en speciel tilslutningsledning, som fås hos producenten eller dennes kundeservice.

Apparatets mål (figur 1)

Forberede skabelementer (figur 2)

Bemærk: Sørg for, at der er fri tilgang til apparatets forside over hele apparatets flade. I modsat fald kan vinkelbeslaget til fastgørelse på skabets bund ikke monteres. Fjern om nødvendigt skabets bagvæg.

Indbygningsskabene skal være temperaturbestandige op til 90 °C. Det skal sikres, at indbygningsskabene stadig er stabile efter udskæring.

Udfør udskæringen iht. montagetegningen. Snitfladen skal have en vinkel på 90° til bordpladen.

Fjern alle spåner, når udskæringen er færdig. Snitfladerne skal forsegles varmebestandigt.

Overhold en minimumafstand på 10 mm fra apparatets underside til skabdelene.

Bordpladen skal forstærkes, hvis mellemstykket mellem apparatet og væggen er mindre end 30 mm, eller hvis mellemstykket mellem apparatet og kogesektionen er mindre end 50 mm. I modsat fald er stabiliteten ikke tilstrækkelig. Det anvendte forstærkningsmateriale skal være varme- og fugtbestandigt.

Anvisninger

- Bordpladen, som apparatet skal integreres i, skal have en bæreevne på ca. 60 kg.
- Apparatets planhed skal først kontrolleres efter installation i monteringsåbningen.

Forberede apparat

Bemærk: Monter, afhængigt af indbygningsskabet, ventilatorkabinettet på forsiden eller på bagsiden af apparatet. Ventilatorkabinettet kan om ønsket drejes 90°.

Luftindtaget og belysningen er placeret på apparatets forside. Ved leveringen er afdækningen placeret på apparatets bagside.

Ved montage af ventilatorkabinettet på apparatets bagside:

1. Skru afdækningen af apparatets bagside, og skru det på apparatets forside. (fig. 3)
2. Tag kablet til ventilatormotoren ud af lasken foran, og før det om på apparatets bagside.

Indbygge apparatet

1. Placer apparatet med forsiden vendende mod kogetoppen, og skyd det ned i udskæringen i bordpladen oppefra. (fig. 4a)
2. Placer apparatet centralt i udskæringen. Tryk det fast ned på plads i udskæringen oppefra.

Anvisninger

- Apparatet skal sidde fast i udskæringen og må ikke kunne forskydes (f.eks. i forbindelse med rengøring). Fastgør om nødvendigt lister i siden af udskæringen, hvis dens bredde er i den øvre ende af tolerancegrænsen.
 - Fjern de to kunststofdele i højre og venstre side af afdækningen. (fig. 4a)
3. Indjuster apparatet i skabet. Sørg for, at apparatets ramme ligger plant mod bordpladen. Fastgør monteringsvinklerne på apparatet og på skabelementets bund. (fig. 4b)
- Bemærk:** Monteringsvinklerne må kun fastgøres på apparatets forside, i modsat fald kan apparatets funktion ikke garanteres.
4. Fastgør de øverste monteringsvinkler. Apparatet er forsynet med huller til fastgørelse af vinklerne. Fastgør monteringsvinklerne øverst på apparatet og på undersiden af bordpladen. (fig. 4c)
 5. Forbind kablet til ventilatormotoren med ventilatoren. Stikdåsen er placeret på forsiden af ventilatoren i nærheden af kabinettets bund. (fig. 5a)
 6. Monter ventilatorkabinettet over udsparringen på apparatets forside eller om ønsket på apparatets bagside drejet 90°. (fig. 5b)
 7. Ved recirkulationsdrift skal aftræksluften ved hjælp af et rør eller en slange ledes gennem en udskæring i bunden af underskabet. (fig. 5c)
 8. Ved recirkulationsdrift skal der etableres en luftåbning i sokkelpanelet med en minimumstørrelse på ca. 720 cm². Luftåbningen i sokkelpanelet skal være så stor som muligt for at reducere træk og støj mest muligt.
 9. Fastgør styreenheden ved siden af ventilatorenheden på apparatet. (fig. 6a)
- Alternativt kan styreenheden fastgøres på den anden side af ventilatormotoren og på siden af skabelementet.

Pas på!

Indtrængende fugtighed kan forårsage et elektrisk stød. Fastgør ikke styreenheden på bunden af skabelementet.

10. Tilslut forbindelseskablet (fig. 6b). Stik styrekablet mellem styreenheden og apparatet fast ind. Stikkene skal gå i indgreb. Slut styreenheden til strømforsyningsnettet, og kontroller, at den fungerer.

Bemærk: Hvis apparatet ikke fungerer: Kontroller, at forbindelseskablerne er placeret korrekt!

Afmontere apparat

1. Gør apparatet strømløst.
2. Løsn skruesamlinger i skabelementet.
3. Skru monteringsdele på apparatet af.
4. Pres apparatet ud nedefra.

Pas på!

Skader på apparatet! Lirk ikke apparatet ud oppefra.

⚠ Tärkeitä turvaohjeita

Lue tämä käyttöohje huolellisesti. Vasta sitten voit käyttää laitettasi turvallisesti ja oikein. Säilytä käyttö- ja asennusohje myöhempiä käyttöä tai seuraavaa käyttäjää varten.

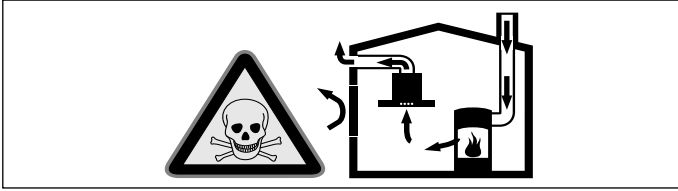
Turvallinen käyttö on taattu vain, kun asennus tehdään ammattitaitoisesti asennusohjeita noudattaen. Asentaja vastaa moitteettomasta toiminnasta laitteen asennuspaikassa.

Liesituulettimen tulee olla vähintään lieden levyinen.

Asennettaessa tulee noudattaa voimassa olevia rakennusmääräyksiä ja paikallisen sähkö- ja kaasulaitoksen määräyksiä.

Hengenvaara!

Takaisin virtaavat poistoilmakaasut voivat aiheuttaa myrkytyksen. Huolehdi aina riittävästä tuloilmasta, jos laitetta käytetään poistoilmakäytössä yhdessä huoneilmaa tarvitsevan tulisijan kanssa.

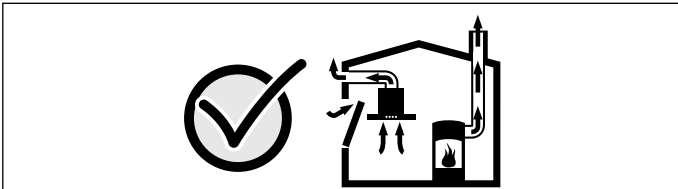


Huoneilmaa tarvitsevat tulisijat (esim. kaasu-, öljy-, puu- tai hiilikäyttöiset lämmityslaitteet, läpivirtauskuumennin, vedenkuumennin) ottavat polttoilman huoneilasta ja johtavat poistoilman poistoilmalaitteen (esim. savutorven) kautta ulos. Tuuletin imee keittiöstä ja sen viereisistä huoneista ilmaa - tämä on korvattava riittävällä tuloilmalla - muuten syntyy alipaine.

Myrkylliset kaasut imeytyisivät takaisin huoneisiin savutorvesta tai poistoilmakanavasta.

- Siksi on huolehdittava aina riittävästä tuloilmasta.
- Seinään asennettu tuloilma-/poistoilmalaatikko ei yksin takaa raja-arvoissa pysymistä.

Turvallisuussyistä ei huoneessa, johon tuuletin on asennettu, vallitseva alipaine saa olla korkeampi kuin 4 Pa (0,04 mbar). Tämä saavutetaan, jos avattavista ja suljettavista aukoista kuten ovista, ikkunoista, tuloilma/poistoilma-seinäaukoista tai muista teknisistä toimenpiteistä johtuen palamisilman tilalle pääsee virtaamaan korvasilmaa.



Tuulettimen asentamista suunniteltaessa on kysyttävä neuvoa paikalliselta nuohoojalta, hän pystyy arvioimaan talon tuuletusta koskevan kokonaisratkaisun ja suosittelemaan sopivat tuuletusta koskevat toimenpiteet.

Mikäli tuuletinta käytetään vain kiertoilmakäytössä, käyttö on mahdollista ilman rajoituksia.

Hengenvaara!

Takaisin virtaavat poistoilmakaasut voivat aiheuttaa myrkytyksen. Kun tuuletin asennetaan tilaan, jossa on hormiin liitetty tulisija, liesituulettimen virransyöttöön on asennettava asianmukainen turvakytin.

Palovaara!

- Useamman kaasukeittoalueen samanaikaisesta käytöstä kehittyä korkeaa kuumuus. Liesituuletin voi vaurioitua tai syttyä palamaan. Liesituulettimen saa yhdistää vain kaasukeittoalueisiin, jotka eivät ylitä maksimi kokonaisteho 12,4 kW ja yksittäisen polttimen maksimitehoa 5 kW.
- Rasvasuodattimeen kerääntynyt rasva voi syttyä tuleen. Ilmoitettuja turvaetäisyyksiä tulee noudattaa, jotta vältetään ylikuumeneminen. Noudata keittotason tai lieden mukana tulevia ohjeita. Kun liesituuletin asennetaan kaasu- ja sähkökeittotason yläpuolelle, noudata suurinta ilmoitettua etäisyyttä. Asenna tuuletin niin, että vain sen toisella puolella on korkea kaappi tai seinä. Tuulettimen ja seinän tai korkean kaapin välillä tulee olla tilaa vähintään 50 mm.

Loukkaantumisvaara!

- Laitteen sisäpuolella olevat rakenneosat voivat olla teräväreunaiset. Käytä suojakäsineitä.
- Laite on painava. Laitteen siirtämiseen tarvitaan 2 henkilöä. Käytä vain tarkoitukseen sopivia apuvälineitä.

Sähköiskun vaara!

Laitteen sisäpuolella olevat rakenneosat voivat olla teräväreunaiset. Liitäntäjohto voi vaurioitua. Varmista, että liitäntäjohto ei taivu jyrkälle mutkalle tai jää puristuksiin asennuksen aikana.

Tukehtumisvaara!

Pakkausmateriaali on vaarallista pikkulapsille. Älä anna lasten leikkiä pakkausmateriaalilla.

Kallistumisvaara!

Laite on hyvin kapea ja se voi kaatua helposti. Älä aseta laitetta pystyasentoon lattialle. Aseta laite lattialle vaaka-asentoon.

Yleiset ohjeet

Toiminta hormiin liitettynä

Huomautus: Poistoilmaa ei saa johtaa toiminnassa olevaan savukanavaan tai ilmanvaihtohormiin eikä hormiin, joka on tarkoitettu tulisijojen sijoitushuoneiden ilmanvaihtoon.

- Mikäli poistoilma johdetaan savukanavaan tai ilmanvaihtohormiin, joka ei ole käytössä, on siihen saatava lupa paikalliselta nuohoojalta.
- Jos poistoilma johdetaan ulos ulkoseinän läpi, tulee käyttää teleskooppiliitosta.

Kiertoilmakäyttö

Huomautus: Laitetta saa käyttää vain kiinteästi asennettuna ja putki liitettynä.

Poistoilmaputki

Huomautus: Laitteen valmistaja ei vastaa putkista johtuvista reklamaatioista.

- Laitteen teho on parhaimmillaan, kun asennetaan lyhyt, suora, halkaisijaltaan mahdollisimman suuri poistoilmaputki.
- Poistoilman virtaus on parhaimmillaan ja äänitaso alhaisimmillaan, jos vältetään käyttämästä pitkiä, rosoisia poistoilmaputkia, kaariputkia tai halkaisijaltaan pienempiä kuin 150 mm putkia.
- Poistoilman johtamiseen käytettyjen putkien ja letkujen on oltava palamattomasta materiaalista.

Pyöröputket

Suositus putkien sisähalkaisijaksi on 150 mm, vähintään kuitenkin 120 mm.

Laakeat kanavat

Sisäpoikkileikkauksen on vastattava pyöröputkien halkaisijaa.

Ø 150 mm n. 177 cm²

Ø 120 mm n. 113 cm²

- Laakeissa kanavissa ei saisi olla jyrkkiä kääntöjä.
- Käytä tiivistysnauhaa, jos putkien halkaisijat ovat kooltaan poikkeavat.

Kiertoilmakäyttö

Huomautus: Laitetta saa käyttää vain kiinteästi asennettuna ja putki liitettynä.

Kaasukeittotaso

Laitetta voidaan käyttää kaasukeittotason yhteydessä.

Huomio!

Kaasukeittotaso ei saa ylittää seuraavia arvoja:

- Maksimiteho yhteensä: 12,4 kW
- Yksittäisten polttimien maksimiteho: 5 kW
- Enintään 5 yksittäistä poltinta

Sähköliitäntä

⚠ Sähköiskun vaara!

Laitteen sisäpuolella olevat rakenneosat voivat olla teräväreunaiset. Liitäntäjohto voi vaurioitua. Varmista, että liitäntäjohto ei taivu jyrkälle mutkalle tai jää puristuksiin asennuksen aikana.

Varmista ennen laitteen asentamista taloverkossa oleva sulakekoko on riittävä. Laitteen jännitteen ja taajuuden pitää olla yhteneväinen sähköasennuksen kanssa (ks. tyyppikilpi).

Laitteen suojaluokka on I, ja sen käyttö on sallittu vain maadoitusliitäntän kanssa.

Asennukseen tarvitaan jokanapainen katkaisin, jonka koskettimien avautumisväli on vähintään 3 mm. Tähän pitää päästä käsiksi myös asennuksen jälkeen.

Liitäntäjohdon asentaminen vaihto on sallittua vain ammattimaiselle sähköasentajalle, jonka on noudatettava asianomaisia määräyksiä.

Jos laitteen verkkoliitäntäjohto vaurioituu, se on korvattava tätä tarkoitusta varten olevalla liitäntäjohdolla, joka on saatavana valmistajalta tai huoltopalvelusta.

Laitemitat (kuva 1)

Kalusteen valmistelu (kuva 2)

Huomautus: Varmista, että laitteen etusivulle pääsee käsiksi koko laitteen alueella. Muutoin kiinnityskulmaa ei voida asentaa kalusteen pohjaan. Poista tarvittaessa kalusteen takasivu.

Kalusteen on kestävä kuumuutta vähintään 90 °C. Kalusteen vakauden pitää olla taattu myös asennusaukon valmistamisen jälkeen.

Valmista asennusaukko asennuspiirroksen mukaan.

Leikkauspinnan kulman työtason pitää olla 90°.

Poista lastut aukon tekemisen jälkeen. Käsittele leikkauspinnat kuumuutta kestäviksi.

Laitteen alareunan etäisyyden kalusteosiin pitää olla vähintään 10 mm.

Työtaso on vahvistettava, jos laitteen ja seinän välinen lista on alle 30 mm tai laitteen ja keittotason välinen lista alle 50 mm. Muutoin lujuus ei ole riittävä. Käytetyn vahvikemateriaalin pitää olla kuumuutta ja kosteutta kestävä.

Huomautuksia

- Työtason, johon laite asennetaan, kantavuuden pitää olla noin 60 kg.
- Tarkasta laitteen oikea asento vasta, kun se on paikallaan asennusaukossa.

Laitteen esivalmistelut

Huomautus: Asenna tuuletinkotelo kalusteesta riippuen laitteen etupuolelle tai takapuolelle. Tuuletinkotelo voidaan kääntää asennusta varten tarpeen mukaan 90°.

Ilman tuloaukko ja valo ovat laitteen etusivulla. Kun laite toimitetaan, sen takasivulla on suojus.

Kun tuuletinkotelo asennetaan laitteen takasivulle:

1. Irrota suojus laitteen takasivulta ja kiinnitä se ruuveilla laitteen etusivulle. (kuva 3)
2. Irrota tuuletinmoottorin johto edestä pidikkeestä ja vie se laitteen takasivulle.

Kaapistoon asentaminen

1. Käännä laitteen etusivu keittotasoa kohden ja työnnä laite ylhäältä päin työtasossa olevaan aukkoon. (kuva 4a)
2. Aseta laite keskelle aukkoa. Paina ylhäältä päin tiivistä aukkoon.

Huomautuksia

- Laitteen pitää asettua kunnolla aukkoon eikä se saa siirtyä (esim. puhdistuksen yhteydessä). Jos aukon leveys on toleranssin ylärajalla, kiinnitä tarvittaessa listat aukon sivuille.
- Poista kannessa vasemmalla ja oikealla olevat muoviosat. (kuva 4a)

3. Suorista laite kaapissa. Varmista, että laitteen runko on tasaisesti työtason päällä. Kiinnitä kiinnityskulmavevyt laitteeseen ja kalusteen pohjaan. (kuva 4b)

Huomautus: Asenna kiinnityskulmavevyt vain laitteen etusivulle, muutoin laitteen toiminta ei ole taattu.

4. Kiinnitä ylemmät kiinnityskulmavevyt. Laitteessa on valmiit reiät kulmien kiinnitystä varten. Kiinnitä kiinnityskulmavevyt ylös laitteeseen ja työtason alaosaan. (kuva 4c)
5. Liitä tuuletinmoottorin johto tuulettimeen. Liitin sijaitsee tuulettimeen etusivulla kotelon pohjan lähellä. (kuva 5a)
6. Asenna tuuletinkotelo laitteen etupuolelle tai takapuolelle tarpeen mukaan 90° käännettynä. (kuva 5b)
7. Kiertoilmakäytössä pitää poistoilma johtaa putkella tai letkulla alakaapin pohjassa oleva aukon läpi. (kuva 5c)
8. Suunnittele kiertoilmakäytössä ilmanpoisto sokkelipaneeliin, poikkileikkaus vähintään n. 720 cm². Tee sokkelipaneeliin mahdollisimman suuri poistoaukko, jotta ilmavirta ja käyntiäänä pysyvät pieninä.

9. Kiinnitä ohjausyksikkö laitteeseen tuuletinkotelon viereen. (kuva 6a)

Ohjausyksikkö voidaan vaihtoehtoisesti kiinnittää tuuletinmoottorin toiselle puolelle tai kalusteseinään.

Huomio!

Laitteeseen pääsevä kosteus voi aiheuttaa sähköiskun. Älä kiinnitä ohjausyksikköä kalusteen pohjaan.

10. Liitä liitäntäjohdot (kuva 6b). Liitä ohjausjohto huolellisesti ohjausyksiköstä laitteeseen. Pistokkeiden pitää lukittua paikoilleen. Liitä ohjausyksikkö sähköverkkoon ja tarkasta toiminta.

Huomautus: Jos laite ei toimi: tarkasta liitäntäjohtojen kunnollinen kiinnitys!

Laitteen irrotus

1. Katkaise virta laitteesta.
2. Irrota ruuvit, joilla laite on kiinnitetty kalusteeseen.
3. Irrota laitteen liitäntäosat.
4. Paina laite irti alhaalta päin.

Huomio!

Laitteevaurio! Älä nosta laitetta ylhäältä päin.

no

⚠ Viktige sikkerhetsanvisninger

Les denne bruksanvisningen nøye. Det er en forutsetning for at du skal kunne bruke apparatet på en sikker og riktig måte. Ta vare på bruks- og monteringsanvisningen slik at du kan bruke den igjen senere eller gi den videre til eventuelle kommende eiere av apparatet.

Sikkerheten under bruken er kun garantert dersom monteringen foretas forskriftsmessig i henhold til monteringsveiledningen. Installatøren er ansvarlig for at apparatet fungerer som det skal på oppstillingsstedet.

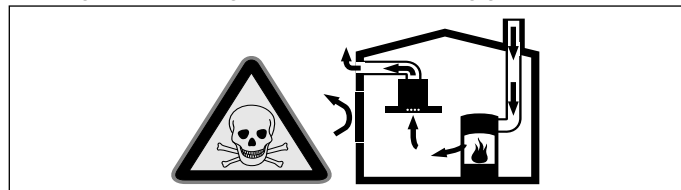
Bredden på dampetten må tilsvare minst bredden på kokeplaten.

For installasjonen må det tas hensyn til de aktuelle gyldige byggeforskrifter og forskriftene fra strøm- og gassforsyningen på stedet.

Livsfare!

Tilbakesugde forbrenningsgasser kan føre til forgiftning.

Sørg alltid for nok tilførselsluft når apparatet skal brukes i utluftingsdrift samtidig med et romluftavhengig ildsted.

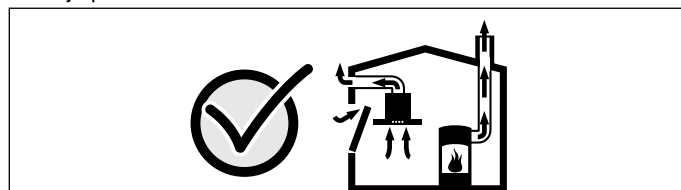


Ildsteder som er avhengig av romluft (f.eks. varmeapparater som drives med gass, olje eller kull, varmtvannsbereidere) bruker forbrenningsluften fra oppstillingsrommet og leder avgassene gjennom et avgassanlegg (f.eks. pipe) i det fri.

I forbindelse med en innkoblet ventilator trekkes det romluft fra kjøkkenet og rommene ved siden av – uten tilstrekkelig tilførselsluft oppstår et undertrykk. Giftige gasser fra pipe eller avtrekkssjakt suges tilbake til oppholdsrommene.

- Det må derfor alltid sørges for tilstrekkelig tilførselsluft.
- Bare en murkasse for tilførsels-/utblåsningsluft er ikke tilstrekkelig for å sikre at grenseverdien overholdes.

Sikker drift er bare da mulig, dersom undertrykket i rommet hvor ildstedet er plassert, ikke overskrider 4 Pa (0,04 mbar). Dette kan oppnås dersom forbrenningsluften kan strømme gjennom åpninger som ikke kan lukkes som f.eks. i dører, vinduer, i forbindelse med en murkasse for tilførsels-/utblåsningsluft eller ved hjelp av andre tekniske tiltak.



Du bør i alle fall rådføre deg med skorsteinsfeieren, som kan bedømme husets tilførselsluft og avtrekksluft og foreslår passende tiltak for ventilasjonen.

Hvis ventilatoren utelukkende benyttes i sirkulasjonsdrift, kan den brukes uten begrensninger.

Livsfare!

Tilbakesugde forbrenningsgasser kan føre til forgiftning. Ved installasjon av ventilator med et kaminbundet ildsted må strømtilførselen til avtrekksketten utstyres med en egnet sikkerhetskobling.

Fare for brann!

- Ved bruk av flere gasskokesoner samtidig, utvikles det sterk varme. Vifteelementet kan bli skadet eller begynne å brenne. Vifteelementet skal bare kombineres med gasskokesoner som ikke overskrider en totaleffekt på 12,4 kW og 5 kW per enkeltbluss.
- Fettavleiringer i fettfilteret kan antennes. De angitte sikkerhetsavstandene må overholdes for å unngå opphopning av varme. Ta også hensyn til angivelsene på kokeapparatet. Dersom gass- og elektroplater blir brukt samtidig, må den største angitte avstanden overholdes. Apparatet må kun installeres på en side direkte ved siden av et høyskap eller en vegg. Avstanden til veggen eller til et høyskap må være minst 50 mm.

Fare for personskader!

- Komponenter inni apparatet kan ha skarpe kanter. Bruk vernehansker under installasjon av apparatet.
- Apparatet er tungt. Det kreves 2 personer når apparatet skal flyttes. Bruk bare egnede hjelpemidler.

Fare for elektrisk støt!

Komponenter inni apparatet kan ha skarpe kanter. Strømkabelen kan bli skadet. Strømkabelen må ikke knekkes eller klemmes inn under installasjonen.

Fare for kvelning!

Emballasjematerialet er farlig for barn. Barn må aldri få leke med emballasjen.

Veltefare!

Apparatet er veldig smalt og kan lett velte. Ikke sett apparatet på høykant på gulvet. Legg apparatet flatt på gulvet.

Generelle veiledninger

Utluftingsdrift

Merk: Luften som kommer ut, må ikke ledes igjennom en røk- eller avgasspipe som er i drift, heller ikke igjennom en sjakt som brukes for ventilasjon av fyringsrom.

- Dersom avluften skal føres igjennom en røk- eller avgasspipe som ikke er i bruk, må det først innhentes tillatelse fra brannvesenet.
- Dersom avluften skal ledes ut igjennom husveggen, bør det brukes en murkasse med teleskop.

Sirkulasjonsdrift

Merk: Apparatet må bare brukes når det er ordentlig installert og koblet til rørene.

Utluftingsrør

Merk: Apparatets produsent gir ingen garanti for reklamasjoner som kan tilbakeføres til rørstrekingen.

- Apparatet oppnår optimal effekt ved et kort, rett avtrekksrør og en størst mulig rørdiameter.
- Ved lange røer avtrekksrør, mange rørbøyer eller rørdiameterer som er mindre enn 150 mm, oppnås ikke den optimale utsugingseffekten, og ventilatorstøyen blir høyere.
- Rørene eller slangene for legging av avtrekkskanalen må være av ikke brennbart materiale.

Rundrør

Det anbefales en innvendig diameter på 150 mm, men minst 120 mm.

Flate kanaler

Det innvendige tverrsnittet må tilsvare rundrørens diameter.

Ø 150 mm ca. 177 cm²

Ø 120 mm ca. 113 cm²

- Flate kanaler bør ikke ha skarpe vendinger.
- Sett inn tetningsstriper ved avvikende rørdiameterer.

Sirkulasjonsdrift

Merk: Apparatet må bare brukes når det er ordentlig installert og koblet til rørene.

Gasskokeopp

Apparatet kan brukes sammen med en gasskokeopp.

Obs!

Gasskokekoppen må ikke overskride følgende verdier:

- Den maksimale kapasiteten totalt: 12,4 kW
- Den maksimale kapasiteten til hver enkeltbrenner: 5 kW
- maksimalt 5 enkeltbrennere

Elektrisk tilkoping

⚠ Fare for elektrisk støt!

Komponenter inni apparatet kan ha skarpe kanter. Strømkabelen kan bli skadet. Strømkabelen må ikke knekkes eller klemmes inn under installasjonen.

Kontroller husanlegget før du kobler til apparatet. Sørg for at det er egnet sikring i husanlegget. Apparatets spenning og frekvens må være i samsvar med den elektriske installasjonen (se typeskilt).

Apparatet er i samsvar med beskyttelsesklasse I og må bare kobles til jordet stikkontakt.

Installasjonen må tilkobles med en flerpolet skillebryter med en kontaktavstand på minst 3 mm. Det må være tilgang til denne etter innbyggingen.

Montering eller utskifting av tilkoblingsledningen skal kun utføres av en elektriker i henhold til gjeldende regelverk.

Dersom strømledningen til apparatet blir skadet, må den erstattes av en spesiell tilkoblingsledning som fås hos produsenten eller produsentens kundeservice.

Apparatets mål (figur 1)

Klargjør kjøkkenelementet (fig. 2)

Merk: Forsikre deg om at hele apparatflaten på forsiden av apparatet er tilgjengelig. Ellers får du ikke montert vinkelen for feste til undersiden av møbelet. Fjern om nødvendig baksiden av møbelet.

Kjøkkenelementet for innbygging må være temperaturbestandig opptil 90 °C. Kjøkkenelementet for innbygging må være tilstrekkelig stabilt, også etter at utskjæringen er utført.

Utskjæringen må utføres i henhold til arbeidsskissen. Vinkelen mellom skjæreflaten og arbeidsplaten må være 90°.

Fjern spon etter utskjæringsarbeidet. Forsegl skjæreflatene så de er varmebestandige.

Pass på at avstanden mellom apparatets underside og møbeldeler er minimum 10 mm.

Arbeidsplaten må forsterkes dersom avstanden mellom apparat og vegg er mindre enn 30 mm eller avstanden mellom apparat og koketopp er mindre enn 50 mm. Ellers blir ikke stabiliteten god nok. Det anvendte forsterkningsmaterialet må være varme- og fuktbestandig.

Merknader

- Arbeidsplaten som apparatet skal bygges inn i, må kunne bære ca. 60 kg.
- Kontroller først etter installasjon at apparatet står jevnt i innbyggingsåpningen.

Forberedelse av apparatet

Merk: Monter viftehuset på forsiden eller baksiden av apparatet avhengig av innbyggingsmøbelet. Viftehuset kan om ønskelig monteres dreid 90°.

Luftinntaket og ventilasjonen er på forsiden av apparatet. Ved utlevering er det et deksel på baksiden av apparatet.

Ved montering av viftehuset på baksiden av apparatet:

1. Skru dekselet av baksiden av apparatet og skru det på forsiden av apparatet. (**bilde 3**)
2. Trekk ledningen til viftemotoren ut av åpningen foran og før den til apparatets bakside.

Montere apparatet

1. Sett apparatet med forsiden vendt mot koketoppen og skyv det ovenfra og ned i utskjæringen i arbeidsplaten. (**bilde 4a**)
2. Sett apparatet jevnt inn i utskjæringen. Trykk det fast ned i utskjæringen ovenfra.

Merknader

- Apparatet må sitte ordentlig i utskjæringen og må ikke kunne forskyves (f.eks. ved rengjøring). Fest om nødvendig lister langs siden av utskjæringen dersom bredden når øvre toleransegrense.
- Fjern de to plastdelene på høyre og venstre side av dekselet. (**bilde 4a**)

3. Juster apparatet slik at det står rett i skapet. Pass på at rammene på apparatet ligger plant mot arbeidsplaten. Fest festevinklene på apparatet og på undersiden av møbelet. **(bilde 4b)**

Merk: Monter bare festevinkelen på forsiden av apparatet, ellers er det ikke sikkert at apparatet fungerer som det skal.

4. Fest øvre festevinkel. Det finnes allerede hull i apparatet til feste av vinklene. Fest vinklene øverst på apparatet og på undersiden av arbeidsplaten. **(bilde 4c)**

5. Koble kabelen til viftemotoren til viften. Kontakten befinner seg på forsiden av viften i nærheten av bunnen på viftehuset. **(bilde 5a)**

6. Monter viftehuset over utsparingen på forsiden av apparatet eller på baksiden av apparatet. Det kan dreies 90° for montering. **(bilde 5b)**

7. Avluften må føres ut gjennom en utsparing nede i underskapet gjennom et rør eller en slange ved sirkulasjonsdrift. **(bilde 5c)**

8. Sørg for en lufteåpning i sokkeldekselet, minimumstverrsnitt ca. 720 cm² ved sirkulasjonsdrift. Utslippsåpningen i sokkeldekselet må være så stor som mulig, slik at trekk og støy holdes på et lavt nivå.

9. Fest styreenheten ved siden av viftehuset på apparatet. **(bilde 6a)**

Styreenheten kan alternativt festes på den andre siden av viftemotoren og til møbelveggen.

Obs!

Fuktighet som trenger inn, kan forårsake elektrisk støt. Fest ikke styreenheten under innbyggingsmøbelet.

10. Sørg til forbindelseskablene **(bilde 6b)**. Styrekablene fra styreenheten til apparatet må stikkes ordentlig inn. Pluggene må smekke på plass. Koble styreenheten til nettet, og kontroller at den fungerer.

Merk: Dersom apparatet ikke fungerer: Kontroller at tilkoblingskablene sitter riktig.

Utmontere apparatet

1. Koble apparatet fra strøm.
2. Løsne skruforbindelsene i kjøkkenelementet.
3. Skru av påbyggingsdeler på apparatet.
4. Skyv ut apparatet nedenfra.

Obs!

Fare for skader på apparatet! Apparatet må ikke bendes opp.

SV

Viktige sikkerhetsanvisninger!

Läs bruksanvisningen nøkgrann. Det er viktig for att du ska kunna använda enheten säkert och på rätt sätt. Spara bruks- och monteringsanvisningen för framtida bruk och eventuella kommande ägare.

En säker användning kan bara garanteras om spisfläkten monteras på fackmässigt sätt och i enlighet med monteringsanvisningen. Installatören ansvarar för en felfri funktion på platsen.

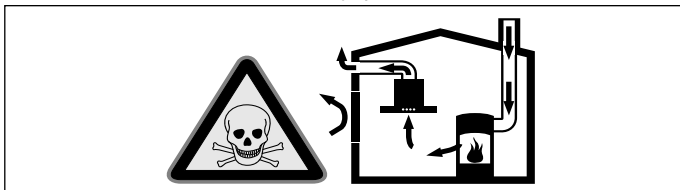
Köksfläkten ska vara minst lika bred som spishällen.

Gällande byggregler och lokala föreskrifter beträffande gas och el måste följas i samband med monteringen.

Livsfara!

Förbränningsgaser som sugts tillbaka kan orsaka förgiftning.

Sörj alltid för en god lufttillförsel om enheten körs i frånluftsdrift i närheten av en eldstad som utnyttjar inomhusluften.



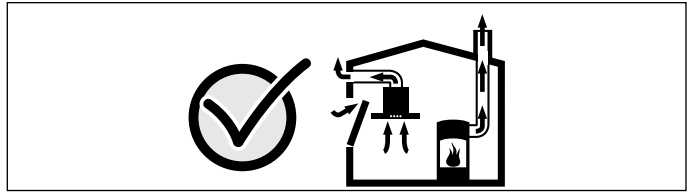
Eldstäder som är beroende av rumsluft (t.ex. värmeapparater som drivs med gas, olja, ved eller kol, genomströmningsapparater, varmvattenberedare) tar sin förbränningsluft ur det utrymme där enheten är installerad och leder ut avgaserna i det fria via en avgasanläggning (t.ex. skorsten).

När en köksfläkt är igång dras rumsluften från köket och intilliggande rum - om tillräcklig tilluft saknas uppstår undertryck. Giftiga gaser sugas då tillbaka från skorstenen eller utloppsschaktet och in i bostadens rum.

■ Därför måste man se till att det finns tillräckligt med tilluft.

■ Enbart ett ventilationsgaller för till-/frånluft säkerställer inte att gränsvärdena upprätthålls.

Säker drift är möjlig endast om undertrycket i det rum där eldstaden befinner sig inte överskrider 4 Pa (0,04 mbar). Detta uppnår du genom att låta den luft som krävs för förbränningen strömma till genom öppningar som inte går att stänga, t.ex. dörrar, fönster, genom ventilationsgaller för tilluft/frånluft eller med hjälp av andra tekniska åtgärder.



Rådgör i varje enskilt fall med lokalt ansvarig sotare, som kan bedöma husets ventilationssystem i sin helhet och föreslå lämpliga åtgärder för ventilationen.

Om köksfläkten körs enbart med cirkulationsdrift, kan den användas utan begränsningar.

Livsfara!

Förbränningsgaser som sugts tillbaka kan orsaka förgiftning. Vid installation av fläkt ovanför eldstad med skorsten ska fläktens strömförsörjning förses med en särskild säkerhetsbrytare.

Brandrisk!!

■ Har du flera brännare igång samtidigt, så blir det väldigt varmt. Fläkten kan bli skadad eller börja brinna. Fläkten är bara avsedd för gashällar med total maxeffekt på 12,4 kW och max. separat brännareffekt på 5 kW.

■ Avlagringar i fettfiltret kan antändas. För att undvika värmealstring bör du se till att alltid följa angivna säkerhetsavstånd. Ta reda på vad som gäller för din spishäll. Om gas- och elhäll ska användas tillsammans gäller det högsta, angivna avståndet.

Spisfläkten får endast monteras med ena sidan direkt mot högskåp eller vägg. Minimavståndet mot högskåp eller vägg ska vara 50 mm.

Skaderisk!

■ En del komponenter inuti enheten har vassa kanter. Bär alltid skyddshandskar.

■ Enheten är tung. Det krävs två personer för att flytta enheten. Använd endast härför avsedda hjälpmedel.

Risk för elstötär!

Det finns komponenter inuti enheten som har vassa kanter. Anslutningskabeln kan skadas. Anslutningskabeln får inte vikas eller klämmas vid installationen.

Kvävningsrisk!

Förpackningsmaterial är farligt för barn. Låt aldrig barn leka med förpackningsmaterialet.

Tipprisk!!

Enheten är väldigt smal och kan lätt välta. Ställ inte enheten upprätt på golvet. Lägg enheten ned på golvet.

Allmänna anvisningar

Frånluftsdrift

Anvisning: Den utgående luften leds ut i en rök- eller avgasgång, som är i drift, eller via en kanal som används för att ventilera utrymmen med eldstäder.

■ Om den utgående luften ska ledas via en rök- eller avgasgång som inte används, måste tillstånd inhämtas från ansvarig sotarmästare.

■ Om den utgående luften ska ledas ut genom en yttervägg, måste anslutningslåda mot mur användas.

Cirkulationsdrift

Anvisning: Enheten kräver fast installation och ansluten rördragning.

Frånluftsledning

Anvisning: Tillverkaren av enheten tar inget ansvar för problem som beror på rördragningen.

■ Enheten ger optimal effekt med kort, rak evakuering med största möjliga rördiameter.

■ Lång, grov evakuering, många rörböjar, eller rördiametrar under 150 mm ger inte optimalt utsug och fläktljudet blir dessutom högre.

■ Evakueringsrör och -slangar får inte vara av brännbart material.

Rundrör

Vi rekommenderar innerdiameter på 150 mm, minimum 120 mm.

Plankanaler

Invändigt tvärsnitt ska motsvara rundrörsdiametern.

Ø 150 mm, ca 177 cm²

Ø 120 mm, ca 113 cm²

- Plankanalerna får inte ha skarpa hörn.
- Använd röртеjp vid avvikande rördiametrar.

Cirkulationsdrift

Anvisning: Enheten kräver fast installation och ansluten rördragning.

Gashäll

Enheten går att använda tillsammans med gashäll.

Obs!

Gashällerna får inte överskrida följande värden:

- Maxeffekt totalt: 12,4 kW
- Maxeffekt per brännare: 5 kW
- max. 5 brännare

Elektrisk anslutning

⚠ Risk för elstötar!

Det finns komponenter inuti enheten som har vassa kanter. Anslutningskabeln kan skadas. Anslutningskabeln får inte vikas eller klämmas vid installationen.

Kontrollera avsäkringarna innan du ansluter enheten. Se till så att avsäkringen klarar installationen. Enhetens spänning och frekvens måste stämma överens med elinstallationen (se typskylten).

Enheten har skyddsklass I och ska vara ansluten till skyddsjord. Installationen kräver en allpolig brytare med brytavstånd på min. 3 mm. Den måste vara åtkomlig även efter inbyggnaden.

Det är bara behörig elektriker som får dra eller byta anslutningsladd enligt gällande föreskrifter.

Är nätsladden till enheten skadad, så måste den bli utbytt mot specialsladd från tillverkaren eller service.

Enhetens mått (bild 1)

Preparera stommen (bild 2)

Anvisning: Se till så att enhetens framsida går att nå längs hela enhetens yta. Annars går det inte montera fästvinklarna i stombotten. Ta bort stomryggen, om det behövs.

Stommen ska tåla minst 90 °C. Stommen måste vara stabil även efter att du gjort urtagen.

Gör urtagen enligt monteringsritningen. Vinkeln mot bänkskivan ska vara 90°.

Ta bort sågspånen när du gjort urtag. Försegla kanterna värmebeständigt.

Minimavståndet från enhetens undersida till stomdelar ska vara 10 mm.

Bänkskivan måste ha förstärkning om avståndet mellan enhet och vägg är mindre än 30 mm eller om avståndet mellan enhet och håll är mindre än 50 mm. I övrigt finns ingen angiven tillräcklig stabilitet. Förstärkningsmaterialet ska vara värme- och fukttåligt.

Anvisningar

- Bänkskivan du monterar enheten i ska tåla en belastning om ca 60 kg.
- Kontrollera att enheten är i våg efter att du installerat den i urtaget.

Förberedelser

Anvisning: Montera flätkåpan på enhetens fram- eller baksida beroende på stommen. Flätkåpan går att montera vriden 90°.

Luftinsug och belysning sitter på enhetens framsida. Det sitter ett skydd på enhetens baksida vid utleverans.

Montering av flätkåpan på enhetens baksida:

1. skruva av skyddet på enhetens baksida och skruva i stället fast det på framsidan. **(bild 3)**
2. Ta ur fläktmotorkabeln från främre urtaget och dra till enhetens baksida.

Bygga in apparaten

1. Centrera enheten med framsidan mot hällen och skjut ned uppifrån i urtaget i bänkskivan. **(bild 4a)**
2. Centrera enheten i urtaget. Tryck fast uppifrån i urtaget.

Anvisning

- Enheten måste sitta fast ordentligt i urtaget så den inte ruckar på sig (t.ex. vid rengöring). Är urtagsbredden vid övre tolerans, sätt sidlister i urtaget om det behövs.
- Ta bort de båda plastdelarna till vänster och höger på skyddet. **(bild 4a)**

3. Centrera enheten i stommen. Se till så att inbyggnadsramen till enheten ligger plant på bänkskivan. Fäst fästvinklarna på enheten och stommen. **(bild 4b)**

Anvisning: Sätt bara fästvinklar på enhetens framsida, annars är det inte säkert den fungerar.

4. Fäst övre fästvinkeln. Enheten har förborrade hål för fästvinklarna. Fäst fästvinkeln ovanpå enheten och på undersidan av bänkskivan. **(bild 4c)**
5. Anslut fläktmotorkabeln till fläkten. Uttaget sitter på fläktgaveln nära kåpbotten. **(bild 5a)**
6. Montera flätkåpan över urtaget på enhetens framsida eller vriden 90° på baksidan. **(bild 5b)**
7. Vid cirkulationsdrift måste evakueringen gå i rör eller slang genom urtaget i underskåpbotten. **(bild 5c)**
8. Vid cirkulationsdrift kräver enheten en evakuering i sockelfronten, min. area ca 720 cm². Gör evakueringen i sockelfronten så stor som möjligt, så att du håller ned luftdrag och ljudnivå.
9. Fäst styrenheten bredvid flätkåpan på enheten. **(bild 6a)**
Styrenheten går även att fästa på andra sidan om fläktmotorn och på stomväggen.

Obs!

Risk för stötar om fukt tränger in! Fäst inte styrenheten på stombotten.

10. Sätt i anslutningskabeln **(bild 6b)**. Sätt i styrkabeln från styrenheten till enheten ordentligt. Kontakterna ska snäppa fast. Nätanlut styrenheten och gör funktionskontroll.

Anvisning: Om enheten inte fungerar: kontrollera att anslutningskabeln sitter i ordentligt!

Demontera enheten

1. Gör enheten strömlös.
2. Lossa stomskruvarna.
3. Skruva av enhetens påbyggnadsdelar.
4. Tryck ut enheten underifrån.

Obs!

Risk för saksador! Lyft inte ur enheten ovanifrån.

⚠ Важные правила техники безопасности

Внимательно прочитайте данное руководство. Оно поможет вам научиться правильно и безопасно пользоваться прибором. Сохраняйте руководство по эксплуатации и инструкцию по монтажу для дальнейшего использования или для передачи новому владельцу.

Безопасность эксплуатации гарантируется только при квалифицированной сборке с соблюдением инструкции по монтажу. За безупречность функционирования ответственность несёт монтажёр.

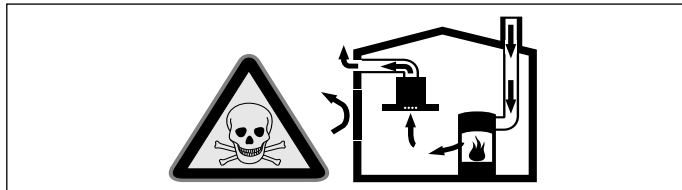
Ширина вытяжки должна соответствовать как минимум ширине кухонной плиты.

При установке обязательно соблюдайте соответствующие действительные строительные нормы и предписания местных предприятий по электро- и газоснабжению.

Опасно для жизни!

Втянутые обратно отработавшие газы могут стать причиной отравления.

Всегда обеспечивайте приток достаточного количества воздуха, если прибор и источник пламени с подводом воздуха из помещения работают одновременно в режиме отвода воздуха.

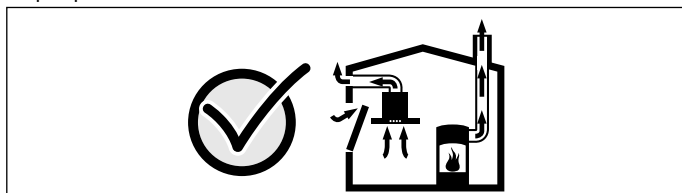


Источники пламени с подводом воздуха из помещения (например, работающие на газе, жидком топливе, дровах или угле нагреватели, проточные водонагреватели, бойлеры) получают воздух для сжигания топлива из помещения, где они установлены, а отработавшие газы уходят через вытяжную систему (например, вытяжную трубу) из помещения на улицу.

Во время работы вытяжки из кухни и располагающихся рядом помещений удаляется воздух и вследствие недостаточного количества воздуха возникает понижение давления. Ядовитые газы из вытяжной трубы или вытяжного короба втягиваются обратно в жилые помещения.

- Поэтому всегда следует заботиться о достаточном притоке воздуха.
- Сам стенной короб системы притока/отвода воздуха не обеспечивает гарантию соблюдения предельной величины.

Для безопасной эксплуатации понижение давления в помещении, где установлен источник пламени, не должно быть выше 4 Па (0,04 мбар). Это может быть достигнуто, если требуемый для сжигания воздух будет поступать через незакрываемые отверстия, например, в дверях, окнах, с помощью стенового короба системы притока/отвода воздуха или иных технических мероприятий.



В любой ситуации обращайтесь за советом к компетентному лицу, ответственному за эксплуатацию и очистку труб, способному оценить вентиляционную систему всего дома и предложить Вам решение по принятию соответствующих мер.

Если вытяжка работает исключительно в режиме циркуляции воздуха, то эксплуатация возможна без ограничений.

Опасно для жизни!

Втянутые обратно отработавшие газы могут стать причиной отравления. При установке системы вентиляции с источником пламени, связанным с вытяжкой, для подачи питания на вытяжку должен быть предусмотрен подходящий предохранительный выключатель.

Опасность возгорания!

- При одновременной эксплуатации нескольких газовых конфорок производится очень много тепла. Это может привести к повреждению или возгоранию прибора. Эксплуатация прибора допускается только в комбинации с газовыми конфорками, максимальная общая мощность которых не превышает 12,4 кВт.

- Отложения жира в жирособиравшем фильтре могут вспыхнуть. Во избежание скопления жира следует соблюдать заданное безопасное расстояние. Соблюдайте указания,

данные для вашего прибора. При одновременной эксплуатации газовой и электрической горелок следует соблюдать самое большое заданное расстояние.

Прибор может быть установлен только на одной стороне прямо возле шкафа-колонны или стены. Расстояние от стены или шкафа-колонны должно быть не менее 50 мм.

Опасность травмирования!

- Некоторые детали внутри прибора имеют острые кромки. Используйте защитные перчатки.
- Прибор тяжёлый. Для его перемещения потребуются 2 человека. Используйте только подходящие вспомогательные средства.

Опасность удара током!

Некоторые детали внутри прибора имеют острые кромки, что может повредить соединительный провод. Проследите, чтобы соединительный провод не зажимался и не перегибался.

Опасность удушья!

Упаковочный материал представляет опасность для детей. Никогда не позволяйте детям играть с упаковочным материалом.

Опасность опрокидывания!

Прибор очень узкий и может легко опрокинуться. Никогда не ставьте прибор на пол вертикально. Прибор должен плашмя лежать на полу.

Общие указания

Режим отвода воздуха

Указание: Вытяжной воздух не должен выходить ни через эксплуатируемую дымовую трубу, ни в шахту, служащую для вытяжной вентиляции помещений, в которых находится источник пламени.

- Если вытяжной воздух выходит в неиспользуемую дымовую трубу, следует получить разрешение у компетентного лица, ответственного за эксплуатацию и очистку труб.
- Если вытяжной воздух отводится через наружную стену, следует использовать телескопический блок в кладке.

Режим циркуляции воздуха

Указание: Использование прибора возможно только в зафиксированном положении и с подключенной системой труб.

Труба для отвода воздуха

Указание: Производитель прибора не даёт гарантии в случае рекламаций, касающихся участков трубопровода.

- Оптимальная мощность прибора достигается за счёт короткой прямой отводной трубы, имеющей по возможности большой диаметр.
- При наличии длинных шероховатых отводных труб, большого количества колен или труб с диаметром менее 150 мм оптимальная мощность вытяжки не достигается и шум вентилятора становится громче.
- Трубы или шланги для прокладки трубы для отвода воздуха должны быть выполнены из невоспламеняющегося материала.

Круглые трубы

Рекомендуется внутренний диаметр 150 мм, как минимум 120 мм.

Плоские каналы

Внутреннее поперечное сечение должно соответствовать диаметру круглых труб.

Ø 150 мм ок. 177 см²

Ø 120 мм ок. 113 см²

- Плоские каналы не должны иметь резких изгибов.
- При несоответствии диаметров труб используйте герметизирующую ленту.

Режим циркуляции воздуха

Указание: Использование прибора возможно только в зафиксированном положении и с подключенной системой труб.

Газовая варочная панель

Прибор можно использовать в комбинации с газовой варочной панелью.

Внимание!

Параметры газовой варочной панели не должны превышать следующих значений:

- максимальная общая мощность: 12,4 кВт
- максимальная мощность отдельной горелки: 5 кВт
- не более 5 отдельных горелок

Электрическое подключение

⚠ Опасность удара током!

Некоторые детали внутри прибора имеют острые кромки, что может повредить соединительный провод. Проследите, чтобы соединительный провод не зажимался и не перегибался.

Перед подключением прибора проверьте домашнюю электропроводку. Убедитесь, что система защиты в вашем доме рассчитана на соответствующие токи. Напряжение и частота прибора должны совпадать с характеристиками электросети (см. типовую табличку).

Прибор соответствует классу защиты I, поэтому он должен эксплуатироваться только с подключённым заземляющим проводом.

При монтаже следует предусмотреть специальный выключатель для размыкания всех контактов с расстоянием между разомкнутыми контактами не менее 3 мм. После монтажа к нему должен иметься доступ.

Перенос или замена сетевого провода должны выполняться только квалифицированным электриком с учётом существующих предписаний.

В случае повреждения сетевого кабеля прибора его нужно заменить на специальный соединительный кабель (можно приобрести у производителя или в сервисной службе).

Размеры прибора (рис. 1)

Подготовка мебели (рис. 2)

Указание: Убедитесь, что обеспечен доступ к передней стороне прибора над всей поверхностью прибора. В противном случае уголок не может быть закреплён на днище мебели. При необходимости, снимите заднюю стенку шкафа.

Мебель для встраивания должна выдерживать температуру до 90 °С. Кроме этого, после выполнения выреза следует проверить её устойчивость.

Сделайте в столешнице вырез в соответствии с установочным чертежом. Угол поверхности разреза относительно столешницы должен составлять 90°.

После выполнения выреза следует удалить опилки. Запечатайте поверхности разреза жаропрочным герметиком.

Минимальное расстояние от нижней части прибора до элементов мебели должно составлять 10 мм.

Столешницу необходимо усилить, если ширина перемычки между прибором и стеной составляет менее 30 мм или между прибором и варочной панелью менее 50 мм. Иначе невозможно обеспечить достаточную стабильность установки. Материал, используемый для усиления, должен быть жаропрочный и влагостойкий.

Указания

- Столешница, в которую встраивается прибор, должна быть рассчитана на нагрузку около 60 кг.
- Точность расположения прибора в горизонтальной плоскости надлежит контролировать после его установки в монтажный проём.

Подготовка прибора к работе

Указание: В зависимости от мебели для встраивания, установите корпус вентилятора на передней или на задней стороне прибора. Корпус вентилятора можно повернуть при установке на 90°.

Отверстие для притока воздуха и подсветка находятся на передней стороне прибора. При поставке защитная панель расположена с задней стороны прибора.

При монтаже корпуса вентилятора на задней стороне прибора:

1. снимите защитную панель с задней стороны прибора и установите ее с передней стороны. (рис. 3)
2. Выньте кабель двигателя вентилятора спереди из-под лапки и проведите к задней стороне прибора.

Встраивание прибора

1. Расположите прибор передней стороной к варочной панели и вставьте сверху в вырез в столешнице. (рис. 4а)
2. Установите прибор точно над вырезом и вставьте его до упора.

Указания

- Прибор должен быть плотно закреплён в вырезе. Он должен оставаться строго неподвижным (например, при очистке). Для обеспечения плотной посадки по ширине выреза можно установить боковую планку.
 - Удалите оба пластиковых элемента с правой и с левой стороны панели. (рис. 4а)
3. Выровняйте прибор в шкафу. Обратите внимание на то, чтобы рама прибора точно прилегала к поверхности столешницы. Закрепите монтажные уголки на приборе и днище мебели. (рис. 4б)

Указание: Устанавливайте монтажные уголки только с передней стороны прибора, в противном случае функционирование прибора не гарантируется.

4. Закрепите верхние монтажные уголки. На приборе предусмотрены отверстия для крепления уголков. Закрепите монтажные уголки в верхней части прибора и с нижней стороны столешницы. (рис. 4с)

5. Подсоедините кабель электродвигателя вентилятора к вентилятору. Гнездо находится на торце вентилятора возле днища корпуса. (рис. 5а)

6. Установите корпус вентилятора по периметру выемки на передней или задней стороне прибора, повернув его на 90°. (рис. 5б)

7. В режиме циркуляции воздуха отвод воздуха должен осуществляться с помощью трубы или шланга через вырез в дне нижнего шкафа. (рис. 5с)

8. В режиме циркуляции воздуха следует сделать отверстие для выхода воздуха в цокольной панели, минимальное поперечное сечение прим. 720 см². Выпускное отверстие в цокольной панели должно быть достаточно большим, чтобы обеспечить низкую тягу и поддержание низкого уровня шума.

9. Блок управления закрепите рядом с корпусом вентилятора на приборе. (рис. 6а)

Блок управления можно закрепить также с другой стороны электродвигателя вентилятора и на стенке мебели.

Внимание!

Проникшая в прибор влага может стать причиной поражения током. Блок управления нельзя крепить к днищу встроенной мебели.

10. Подключите соединительный кабель (рис. 6б). Кабели от блока управления надёжно подсоедините к прибору. Штекерные разъёмы должны зафиксироваться. Подсоедините блок управления к сети и проверьте его действие.

Указание: Если прибор не работает: проверьте правильность подключения соединительных кабелей!

Демонтаж прибора

1. Обесточьте прибор.
2. Отверните винты крепления к мебели.
3. Отверните навесные детали прибора.
4. Извлеките прибор, выталкивая его снизу.

Внимание!

Повреждение прибора! Не вынимайте прибор за верхнюю часть.

