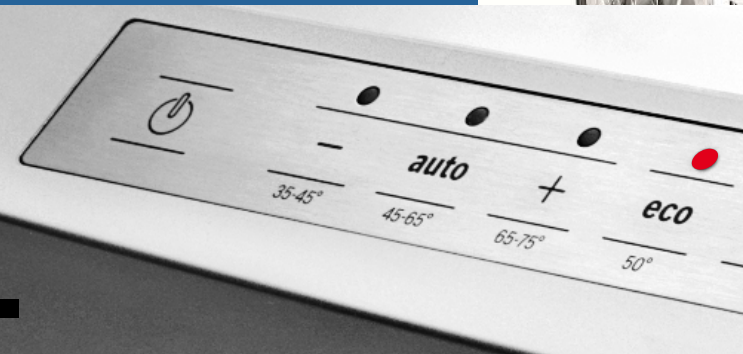




Register your new Bosch now:
www.bosch-home.com/welcome



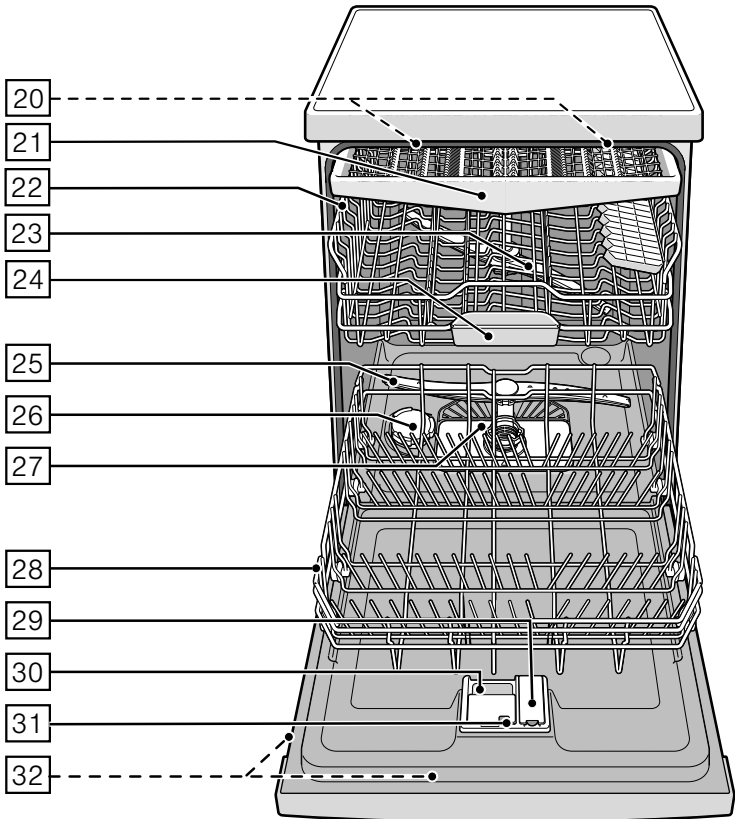
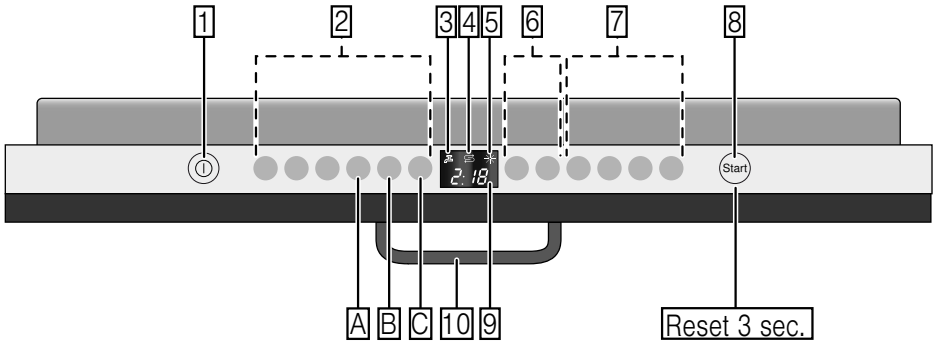
Nõudepesumasin

SM...
SB...



BOSCH

et Kasutusjuhend



Sisukord

| | |
|--|---|
|  Otstarbekohane kasutamine . . . 5 |  Nõud 15 |
|  Ohutusnõuanded 5 | Ei sobi 15 |
| Enne seadme kasutuselevõtmist . . . 5 | Klaasi ja nõude kahjustused 15 |
| Tarnimisel 6 | Mahutamine 15 |
| Installeerimisel 6 | Tühjendamine 15 |
| Igapäevases kasutuses 7 | Tassid ja klaasid 16 |
| Ukse lukustus 8 | Kastrulid 16 |
| Kahjustuste esinemisel 8 | Söögiriistade sahtel 16 |
| Utiliseerimine 8 | Ülestõstetavad toed 17 |
|  Keskkonnakaitse 10 | Väikeste esemete hoidik 17 |
| Pakend 10 | Korvi kõrguse reguleerimine 18 |
| Vanad seadmed 10 |  Puhastusvahend 19 |
|  Seadme tundmaõppimine . . . 10 | Puhastusvahendi lisamine 19 |
| Juhtpaneel 10 | Kombineeritud puhastusvahendid . . 20 |
| Seadme siseruum 11 |  Programmiülevaade 21 |
| Menüü ülevaade 11 | Programmi valik 22 |
|  Pehmendusseade/ Spetsiaalsool 11 | Teave katseinstituutidele 22 |
| Seadistus 11 |  Lisafunktsioonid 22 |
| Vee kareduse tabel 12 | Aja säästmine (VarioSpeed) 22 |
| Spetsiaalsoola kasutamine 12 | Pooltäis masin 22 |
| Reiniger mit Salzkomponente 13 | Hügieen (Hygiene) 22 |
| Pehmenduse väljalülitamine 13 | Intensiivsoon 22 |
|  Loputusvahend 13 | Ekstrakuivatuse 22 |
| Loputusvahendi koguse seadistamine 14 | |
| Loputusvahendi taseme indikaatori väljalülitamine 14 | |

Seadme kasutamine 23

| | |
|--|----|
| Programmiandmed | 23 |
| Aquasensor | 23 |
| Seadme sisselülitamine | 23 |
| Programmi kulgemise optiline näit | 24 |
| Järelejäänud aja näit. | 24 |
| Aja eelvalimine | 24 |
| Programmi lõpp | 25 |
| Automaatne väljalülitamine / sisevalgustus | 25 |
| Lülitada seade välja | 26 |
| Programmi katkestamine | 26 |
| Programmi katkestamine | 26 |
| Programmivahetus | 27 |
| Intensiivkuivatus | 27 |

Puhastamine ja hooldamine 27

| | |
|--|----|
| Masina üldseisund | 27 |
| Spetsiaalsool ja loputusvahend | 28 |
| Sõelad | 28 |
| Pihustitorud | 29 |

Mida teha rikke korral? 29

| | |
|------------------------|----|
| Äravoolupump | 30 |
| Rikete tabel. | 31 |

Klienditeenindus 39

Paigaldamine ja ühendamine 39

| | |
|--|----|
| Tarne komplekt. | 39 |
| Ohutusnõuanded | 39 |
| Tarnimine | 40 |
| Tehnilised andmed | 40 |
| Paigaldamine | 40 |
| Heitveeühendus | 40 |
| Joogivee ühendus. | 41 |
| Sooja vee ühendus. | 41 |
| Elektriline ühendamine | 41 |
| Demontaaž | 42 |
| Transport | 42 |
| Külmakindlus (Seadme tühjendamine) | 42 |



Otstarbekohane kasutamine

- Seade on ette nähtud koduseks kasutamiseks eramajapidamises ja koduses keskkonnas.
- Kasutage nõudepesumasinat ainult majapidamises ja ainult selleks ettenähtud otstarbel: toidunõude pesemiseks.
- See nõudepesumasin on ette nähtud kasutamiseks maksimaalselt kuni 4000 m kõrgusel üle merepinna.



Ohutusnõuanded

Üle 8-aastased lapsed ja isikud, kelle füüsilised või vaimsed võimed on piiratud või kellel puuduvad seadme kasutamiseks vajalikud teadmised ja kogemused, tohivad seadet kasutada ainult juhul, kui nende üle teostab järelevalvet nende turvalisuse eest vastutav isik või kui neile on selgitatud seadme ohutut käsitsemist ja kui nad on mõistnud seadmest tulenevaid ohte.

Lapsed ei tohi seadmega mängida. Lapsed tohivad seadet puhastada ja hooldada vaid juhul, kui nad on vanemad kui 8-aastased ja nende üle teostatakse järelevalvet.

Alla 8-aastased lapsed hoidke seadmest ja ühendusjuhtmest eemal.

Enne seadme kasutuselevõtmist

Lugege kasutus- ja paigaldusjuhend hoolikalt läbi! Siit leiate olulist informatsiooni seadme ülespaneku, kasutamise ja hooldamise kohta.

Hoidke kõik dokumendid alles hilisemaks kasutamiseks või järgmistele omanikele.

Kasutusjuhendi võite tasuta meie internetilehelt alla laadida. Vastava internetiaadressi leiate selle kasutusjuhendi tagaküljelt.

Tarnimisel

1. Kontrollige pakendit ja nõudepesumasinat kohe transportkahjustuste osas. Ärge võtke kahjustatud seadet kasutusse, vaid konsulteerige oma müügiesindusega.
2. Palun kõrvaldage pakkematerjal nõuetekohaselt.
3. Ärge andke pakendit ja selle osi mängivate laste kätte. Kartongid ja kiled võivad põhjustada lämbumisohu.

Installeerimisel

- Pidage meeles, et pärast nõudepesumasina paigaldamist, ei pääse enam vabalt ligi masina tagaküljele (kaitse kuuma pinna eest).
- Pärast installatsiooni- ja paigaldamisjuhendit võtke ette ülesseadmise ja ühendamine.
- Installeerimisel peab nõudepesumasin olema voluvõrku ühendamata.
- Maja elektrilise installatsiooni maandussüsteem peab olema eeskirjadekohaselt installeeritud.

- Elektrilised ühendamistingimused peavad sobima kokku nõudepesumasina andmeplaadil [32] toodud andmetega.
- Kui kahjustatakse käesoleva seadme võrguühendusjuhet, tuleb see spetsiaalse ühendusjuhtme vastu välja vahetada. Ohtude vältimiseks tohib tellida ainult klienditeenindusest.
- Kui nõudepesumasinat tahetakse paigaldada kõrgesse kappi, peab see olema nõuetele vastavalt kinnitatud.
- Kui nõudepesumasin paigaldatakse mõne kodumasina alla või peale, tuleb kindlasti järgida nõudeid koos nõudepesumasinaga paigaldamise kohta mõlema seadme paigaldamisjuhendis.
- Pidage kinni ka nõudepesumasina paigaldamisjuhenditest, et oleks tagatud kõigi seadmete turvaline toimimine.

- Kui sellekohast teavet ei ole antud või paigaldamisjuhendis puuduvad vastavad juhised, tuleb teil pöörduda nende seadmete tootjate poole tagamaks, et nõudepesumasinat võib paigaldada selle seadme alla või peale.
- Juhul kui te ei peaks tootja käest sellekohast teavet saama, ei tohi te nõudepesumasinat selle seadme alla või peale paigaldada.
- Kui paigaldate nõudepesumasina kohale mikrolaineahju, võib see seadet kahjustada.
- Pange alla paigaldatavad või integreeritavad seadmed ainult monoliitsete tööpindade alla, ning kruvige kõrvale jäävate kappidega kokku, et seade paremini paigal püsiks.
- Ärge paigaldage seadet soojusallikate (radiaatorid, soojussalvestid, ahjud või muud soojust tootvad seadmed) lähedusse ega keeduplaatide alla.
- Arvestage, et soojusallikate (nt kütteseadmete / soojaveeseadmete) või seadme kuumade osade juures võib nõudepesumasina võrgujuhtme isolatsioon üles sulada. Ärge mitte kunagi pange nõudepesumasina võrgujuhet soojusallikate või seadme kuumade osade vastu.
- Seadme paigaldamise järel peab pistikule olema vaba juurdepääs. (Vaata Elektriline ühendamine)
- Mõningatel mudelitel: Veeühenduse juures oleval plastkorpusel on elektriline ventiil, sisselaskevoolikus asuvad ühendusjuhtmed. Õrge lõigake seda voolikut läbi, ärge kastke plastkorpust vette.

Igapäevases kasutuses

Järgige ohutus- või kasutusjuhiseid puhastusvahendi- ja loputusvahendipakenditel.

Lapselukk (ukse lukustus) *

Lapseluku kirjeldus asub taga pakendil.

* sõltub mudelist

Kahjustuste esinemisel

- Parandusi ja muid töid tohivad teha ainult spetsialistid. Selleks ühendada seade voluvõrgust lahti. Tõmmata pistik seinast välja või lülitada kaitse välja. Keerata veekraan kinni.
- Kahjustuste korral, eelkõige juhtpaneelil (mõrad, augud, katkised nupud) või ukse funktsioonis, ei tohi seadet enam kasutada. Tõmmata pistik pistikupesast välja või lülitada kaitse välja. Keerata veekraan kinni, võtta ühendust klienditeenindusega.

Utiliseerimine

1. Muutke vanad seadmed kohe kasutuskõlbmatuks, et vältida hilisemaid õnnetusi nendega.
2. Toimetage seade nõuetele vastavasse jäätmekõrvalduskohta.

Hoiatus Vigastusoht!

- Nõudepesumasinat tuleks täitmiseks ja tühjendamiseks avada ainult lühiajaliselt, et vältida vigastusi, nt komistamise tõttu.
- Noad ja teised teravaotsalised esemed tuleb söögiriistade sahtlisse asetada rõhtsas asendis.
- Ärge istuge ega astuge avatud ukse peale.
- Eraldiseisvate seadmete puhul jälgige, et korvid ei oleks liiga täis.
- Kui seade ei seisa nišis ja on olemas ligipääs ühele külgeinalale, tuleb ukse šarniiriala ohutuse eesmärgil küljelt kinni katta (vigastusoht). Katteid saate lisatarvikutena klienditeenindusest või kauplusest.

Hoiatus **Plahvatusoht!**

Ärge pange nõudepesumasinasse lahusteid. Plahvatusoht!

Hoiatus **Kõrvetamise oht!**

Programmi töötamise ajal avage ust vaid ettevaatlikult. Ettevaatust, seadmest võib pritsida kuuma vett.

Hoiatus **Lapse ohud!**

- Kasutage lapselukku, kui see on olemas. Täpse kirjelduse leiate ümbrise tagaküljelt.
- Ärge lubage lastel seadmega mängida või seda kasutada.
- Hoidke lapsed puhastusvahendist ja loputusvahendist eemal. Need võivad põhjustada suu- ja neelupiirkonna ning silmade söövitust või lapsed võivad lämbuda.
- Hoidke lapsed avatud nõudepesumasinast eemal. Nõudepesumasinas võib olla väikesi osakesi, mida lapsed võivad alla neelata. Nõudepesumasinas olev vesi ei ole joomiskõlbulik, see võib sisaldada pesuvahendi jääke.
- Jälgige, et lapsed ei paneks kätt tablettisahlisse [24]. Väikesed sõrmed võivad pragudesse kinni jääda.
- Kõrgemale paigaldatud seadmete puhul jälgige ukse avamisel ja sulgemisel, et lapsed ei jääks seadme ukse ja selle all oleva kapiukse vahele.
- Lapsed võivad seadmesse lõksu jääda (lämbumisoht) või muul viisil sattuda ohtlikku olukorda. Vanade seadmete puhul: Seepärast tõmmata pistik välja, lõigata ära voolujuhe ja visata minema. Ukselukk purustada nii, et uks enam ei sulgu.



Keskkonnakaitse

Nii uute seadmete pakendid kui ka vanad seadmed sisaldavad väärtuslikku toorainet ja taaskasutatavaid materjale.

Palun kõrvaldage üksikud osad sordi järgi.

Teavet nõuetekohase utiliseerimise kohta saate oma erikauplusest või kohalikust valla või linnavalitsusest.

Pakend

Seadme kõik plastosad on tähistatud rahvusvaheliselt normeeritud lühimärgistustega (nt >PS< polüstüreen). Sel viisil on seadme utiliseerimisel võimalik eraldamine kindlat liiki plastide järgi.

Järgige sealjuures ohutusnõuandeid „Tarnimise” all.

Vanad seadmed

Järgige sealjuures ohutusnõuandeid „Kõrvaldamise” all.



Käesolev seade on märgistatud vastavalt direktiivile 2012/19/EL elektri- ja elektroonikaseadmete jäätmete kohta. Direktiiv sätestab elektri- ja elektroonikaseadmete jäätmete tagastamise ja ringlussevõtu raamtingimused Euroopa Liidus.



Seadme tundmaõppimine

Juhtpaneeli ja seadme siseruumi joonised leiata ümbrispaberi esiküljelt. Üksikutele positsioonidele viidatakse tekstis.

Juhtpaneel

- 1 SISSE/VÄLJA lüliti
- 2 Programminupud **
- 3 Näit „Vee sissevoolu kontroll”
- 4 Soola lisamise näit
- 5 Loputusvahendi taseme indikaator
- 6 Aja eelvalimine *
- 7 Lisafunktsioonid **
- 8 START-nupp
- 9 Numbriline näit
- 10 Ukseavaja

* sõltub mudelist

** Arv vastavalt mudelile

Seadme siseruum

- [20] Sisevalgustus *
 - [21] Söögiriistade sahtel
 - [22] Ülemine nõudekorv
 - [23] Ülemine pihustitoru
 - [24] Tabletisahtel
 - [25] Alumine pihustitoru
 - [26] Spetsiaalsoola tagavaramahuti
 - [27] Sõelad
 - [28] Alumine nõudekorv
 - [29] Loputusvahendi tagavaramahuti
 - [30] Puhastusvahendi kamber
 - [31] Puhastusvahendi kambri lukustusriiv
 - [32] Andmeplaat
- * sõltub mudelist

Menüü Ülevaade

Seadistused leiate üksikute seadistustest.

- H* Vee karedus *H:00 - H:07*
 - d* Intensiivkuivatus *d:00 - d:01*
 - r* Loputusvahend *r:00 - r:06*
 - R* Soe vesi *R:00 - R:01**
 - b* Sumisev helitoon Programmi lõpp *b:00 - b:03*
 - P* Automaatne väljalülitus *P:00 - P:02*
 - I* Programmi kulgemise optiline näit *I:00 - I:01**
- * sõltub mudelist

Pehmendusseade/ Spetsiaalsool

Heade pesemistulemuste saavutamiseks vajab nõudepesumasin pehmet, s.t lubjaveest vett, mida tekib nõudele ja sisemahutitele valge lubjasete.

Kui vee karedus on üle 7° dH (1,2 mmol/l), tuleb seda pehendada. Seda saab teha spetsiaalsoola (regenereeritud soola) abil nõudepesumasina pehendusseadmes.

Seadistus ja seoses sellega vajalik soola kogus sõltub teie kraanivee kareduse astmest (vt tabelit).

Seadistus

Soola lisamise kogus on seadistatav *H:00* kuni *H:07*.

Seadistusväärtuse *H:00* juures ei ole sool vajalik.

1. Selgitada välja oma kraanivee karedusaste. Küsige abi veevärgist.
2. Leida vee kareduse tabelist sobiv seadistus.
3. Avada uks.
4. Lülitada sisse SISSE/VÄLJA lüliti .
5. Hoida programminuppu allavajutatult ja vajutada START-nuppu senikaua, kuni numbriline näidik kuvab *H:0*....
6. Lasta mõlemad nupud lahti. Nupu valgusnäit vilgub ja numbrilisel näidikul põleb tehases seadistatud väärtus *H:04*.

Seadistuse muutmiseks:

1. Vajutada programminuppu C. Iga vajutus funktsiooninupule suurendab seadistusväärtust ühe astme võrra; kui on saavutatud ühe väärtus **H:07**, hüppab näit tagasi **H:00** (väljas) peale.
2. Vajutada START-nuppu 8. Seadistusväärtus on seadmes salvestatud.
3. Sulgeda uks.

Vee kareduse tabel

| Vee karedusastme näitaja °dH | Karedusaste | mmol/l | Seadistusväärtus seadmel |
|------------------------------|-------------|---------|--------------------------|
| 0-6 | pehme | 0-1,1 | H:00 |
| 7-8 | pehme | 1,2-1,4 | H:01 |
| 9-10 | keskmiselt | 1,5-1,8 | H:02 |
| 11-12 | keskmiselt | 1,9-2,1 | H:03 |
| 13-16 | keskmiselt | 2,2-2,9 | H:04 |
| 17-21 | kare | 3,0-3,7 | H:05 |
| 22-30 | kare | 3,8-5,4 | H:06 |
| 31-50 | kare | 5,5-8,9 | H:07 |

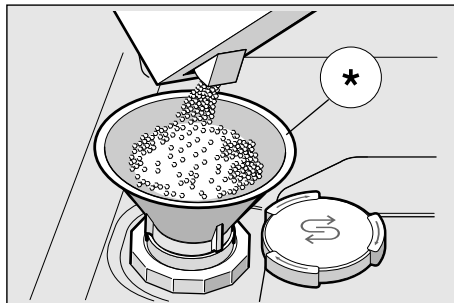
Spetsiaalsoola kasutamine

Soola tuleb lisada alati vahetult enne seadme sisselülitamist. Nii uhitakse kohe üle ääre voolav soolalahus ära, et vältida korrosiooni teket soolamahutil.

1. Keerake lahti tagavaramahuti kork 26.
2. Täitke mahuti veega (vajalik ainult esimesel käikulaskmisel).
3. Lisage spetsiaalsoola (**mitte söögisoola ega tablette**).

Vesi surutakse välja ja see voolab ära.

Niipea kui soola taseme indikaator 4 juhtpaneelil põlema süttib, tuleks lisada veel spetsiaalsoola.



* sõltub mudelist

Soolakomponendiga puhastusvahendite kasutamine

Kombineeritud, soolakomponendiga puhastusvahendite kasutamisel võib üldiselt vee kareduse puhul kuni 21° dH (37° fH, 26° Clarke, 3,7 mmol/l) puhul spetsiaalsoolast loobuda. Vee kareduse puhul üle 21° dH on spetsiaalsoola kasutamine vajalik.

Soola taseme indikaatori/pehmennduse väljalülitamine

Kui soola taseme indikaator [4] segab (nt soolakomponendiga kombineeritud puhastusvahendite kasutamisel), võib selle välja lülitada.

- Toimida nagu on kirjeldatud „Pehmenndusseadme seadistamine“ all ning panna astme 4:00 peale. Sellega on pehmenndusseade ja soola taseme indikaator välja lülitatud.

⚠ Tähelepanu

Ärge lisage kunagi puhastusvahendit spetsiaalsoolamahutisse. Sellega rikute pehmenndusseadme.

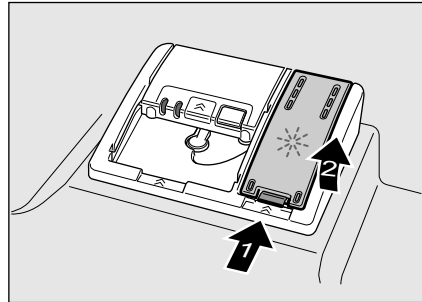
Loputusvahend

Kui paneelil süttib loputusvahendi lisamise näit [5] jagub loputusvahendit veel 1–2 loputuse jaoks. Lisage loputusvahendit juurde.

Loputusvahendit on vaja plekkideta nõude ja läbipaistvate klaaside saamiseks. Kasutage ainult koduste nõudepesumasinate jaoks mõeldud loputusvahendit.

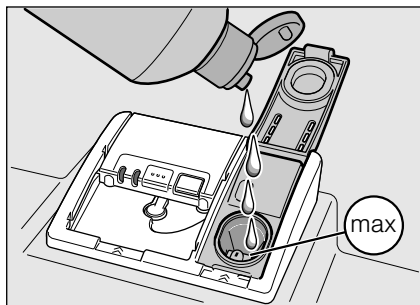
Loputusvahendi komponendiga kombineeritud puhastusvahendeid võib kasutada ainult vee kareduse astmeni 21° dH (37° fH, 26° Clarke, 3,7 mmol/l). Vee kareduse puhul üle 21° dH tuleb ka siin kasutada loputusvahendit.

1. Avage tagavaramahuti [29], selleks vajutage kaane küljes olevale klahvile ja tõstke üles.



et Loputusvahend

2. Kallake loputusvahendit ettevaatlikult täiteva max markeeringuni.



3. Sulgeda kaas, kuni käib kuuldav klõps.
4. Üle ääre voolanud loputusvahend pühkida ära lapiga, et järgmise pesu ajal ei tekiks ülemäärast vahtu.

Loputusvahendi koguse seadistamine

Loputusvahendi lisamise kogus on seadistatav $r:00$ kuni $r:06$. Väga hea kuivatamistulemuse saamiseks reguleerige loputusvahendi lisamise kogus $r:05$ peale. Tootja poolt on eelseadistatud aste $r:05$.

Muutke loputusvahendi kogust vaid siis, kui nõudele jäävad triibud (seadistada madalam aste) või veeplekid (seadistada kõrgem aste).

1. Avada uks.
2. Lülitada sisse SISSE/VÄLJA lüliti

3. Hoida programminupp allavajutatult ja vajutada START-nuppu senikaua, kuni numbriline näidik kuvab $H:0....$
4. Lasta mõlemad nupud lahti. Nupu valgusnäit vilgub ja numbrilisel näidikul põleb tehases seadistatud väärtus $H:04$.
5. Programminupp vajutada nii tihti, kuni numbrilisele näidikule ilmub tootja poolt seadistatud väärtus $r:05$.

Seadistuse muutmiseks:

1. Vajutada programminupp . Iga vajutus funktsiooninupule suurendab seadistusväärtust ühe astme võrra; kui on saavutatud väärtus $r:06$, hüppab näit tagasi $r:00$ (väljas) peale.
2. Vajutada START-nuppu . Seadistusväärtus on salvestatud.
3. Sulgeda uks.

Loputusvahendi taseme indikaatori väljalülitamine

Kui loputusvahendi taseme indikaator segab (nt loputusvahendi komponendiga kombineeritud puhastusvahendite kasutamisel), võib selle välja lülitada.

- Toimida nagu on kirjeldatud „Loputusvahendi koguse seadistamises” ning panna väärtus $r:00$ peale.

Sellega on loputusvahendi taseme indikaator välja lülitatud.

Nõud

Ei sobi

- puust söögiriistad ja nõud
- õrna dekooriga klaasid, käsitööna valmistatud nõud ja antiiksed nõud. Need dekoorid ei ole masinpesukindlad.
- Mitte kuumuskindlad plastosad.
- Vask- ja tina nõud.
- nõud, mis on määrduanud tuha, vaha, määrde või värviga.

Klaaside dekoor, alumiinium- ja hõbesemed võivad kippuda pesu ajal luituma või tuhuma. Ka mõned klaasi liigid (nagu nt kristallklaasist esemed) võivad mitmete pesukordade järel tuhniks muutuda.

Klaasi ja nõude kahjustused

Põhjused:

- klaasi liik ja klaasitootmismeetod.
- puhastusaine keemiline koostis.
- pesuprogrammi veetemperatuur.

Soovitus

- Kasutage ainult klaase ja portselani, mis on tootja poolt tähistatud masinpesukindlatena.
- Kasutada puhastusvahendit, mis on tähistatud nõusid säästvana.
- Klaasnõud ja söögiriistad võtta pärast programmi lõppu võimalikult kiiresti nõudepesumasinast välja.

Mahutamine

1. Eemaldada suuremad toidujäägid. Eelnev loputamine voolava vee all ei ole vajalik.
2. Panna nõud sisse nii, et
 - nad seisaksid kindlalt ega saaks ümber kukkuda.
 - kõik anumad oleksid avaga allapoole.
 - kumeruste või süvenditega nõud oleksid kaldu, et vesi saaks maha voolata.
 - see ei takistaks mõlema pihustitoru [23] ja [25] pöörlemist.

Väga väikesi esemeid ei maksaks masinas pesta, kuna need võivad kergesti korvidest välja kukkuda.

Tühjendamine

Et vältida veetilkade langemist ülemisest korvist alumises korvis olevatele nõudele, on soovitatav tühjendada seadet altpoolt ülespoole.

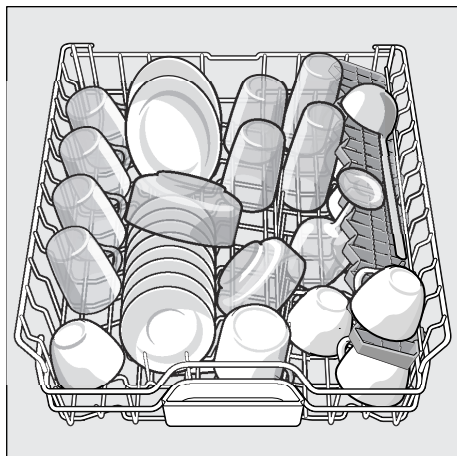
Kuumad sööginõud on kokkupõrkumise suhtes tundlikud! Seepärast jätke pärast programmi lõppemist asjad nii kauaks nõudepesumasinasse jahtuma, kuni neid saab hästi kätte võtta.

Märkus

Pärast programmi lõppu võib veel näha seadme sisepinnal veetilkasid. Need ei mõju kuidagi halvasti nõude kuivamisele.

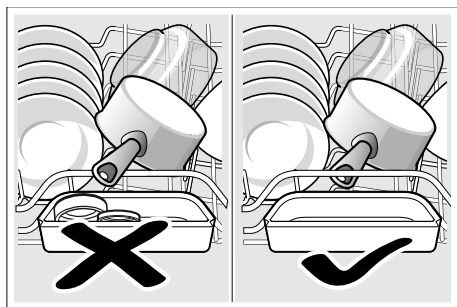
Tassid ja klaasid

Ülemine nõudekorv [22]



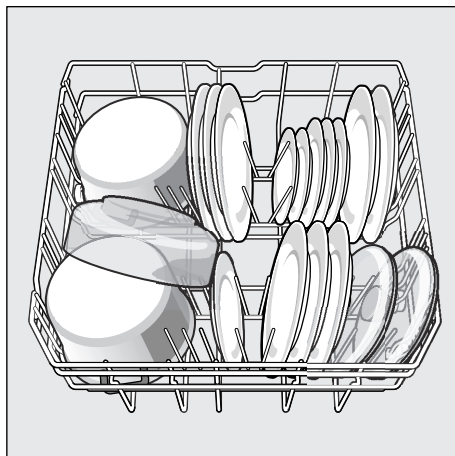
Märkus

Nõud ei tohi ulatuda üle tabletsahtli [24]. Need võivad pesuvahendi kambri kaanele ette jääda ja kaas ei lähe täielikult lahti.



Kastrulid

Alumine nõudekorv [28]



Nõuanne

Väga tugevalt määrduvad nõud (potid) tuleks panna alumisse korvi. Tugevam pihustusjuga puhastab paremini.

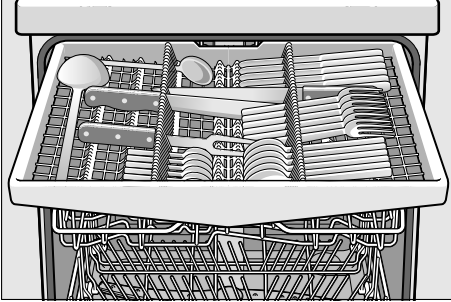
Nõuanne

Rohkem näiteid selle kohta, kuidas asju paremini nõudepesumasinasse paigutada, saate meie kodulehelt tasuta alla laadida. Sellekohased internetiaadressid leiate kasutusjuhendi tagaküljelt.

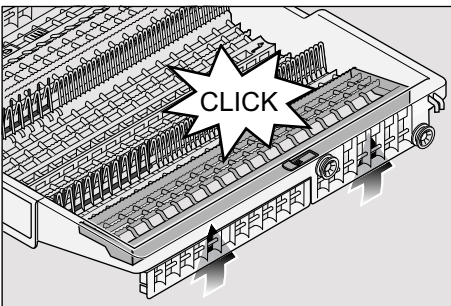
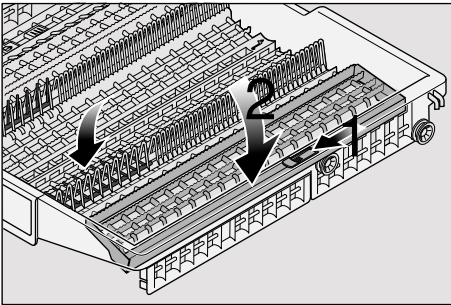
Söögiriistade sahtel

Paigutage söögiriistad söögiriistade sahtlisse [21] pildil kujutatud viisil. Eraldi paigutamine lihtsustab väljavõtmist pärast pesemist.

Sahtlit on võimalik välja võtta.



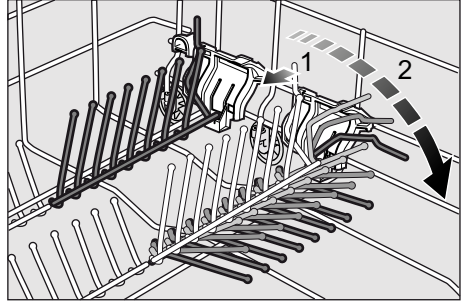
Pikematele söögiriistadele ruumi tegemiseks saab sõltuvalt mudelist külgmised restid kokku panna. Laiemate varte ja käepidemete paigutamiseks saab esimesed varbadega read kokku panna.



Ülestõstetavad toed *

* sõltub mudelist

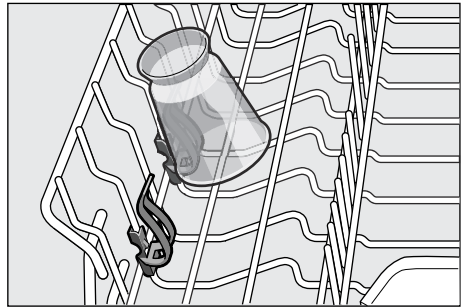
Toed on ülestõstetavad, kastrulite, kausside ja klaaside paremaks paigutamiseks.



Väikeste esemete hoidik *

* sõltub mudelist

Selle abil on hõlbus paigal hoida kergeid plastesemeid nagu nt topse, kaasi jne.



Korvi kõrguse reguleerimine

Ülemise nõude korvi [22] kõrgust saab reguleerida 3 astmel, et teha kas ülemises või alumises korvis rohkem ruumi.

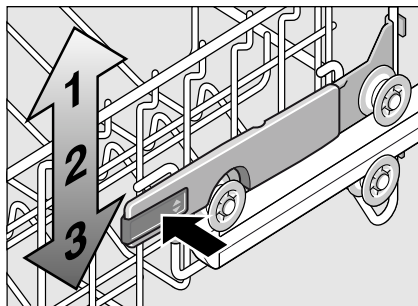
Seadme kõrgus 81,5 cm

| | Ülemine korv | Alumine korv |
|--------------|--------------|--------------|
| Aste 1 max ø | 16 cm | 30 cm |
| Aste 2 max ø | 18,5 cm | 27,5 cm |
| Aste 3 max ø | 21 cm | 25 cm |

Seadme kõrgus 86,5 cm

| | Ülemine korv | Alumine korv |
|--------------|--------------|--------------|
| Aste 1 max ø | 18 cm | 33 cm |
| Aste 2 max ø | 20,5 cm | 30,5 cm |
| Aste 3 max ø | 23 cm | 28 cm |

1. Tõmmake ülemine nõudekorv [22] välja.
2. Allalaskmiseks **vajutage** mõlemad hoovad vasakul ja paremal pool korvi välimisel küljel järgemööda sisse. Hoidke korvi küljelt ülaservast kinni, et see hooga alla ei langeks.



3. Ülestõstmiseks **võtke** korvi külgede ülemisest servast kinni ja tõstke see üles.
4. Enne kui panete korvi tagasi, kontrollige, kas korvi kõrgus on mõlemal **pool ühesugune**. Muidu ei lähe seadme üks kinni ning ülemine pihustitoru ei saa veeringlusega ühendust.



Puhastusvahend

Võite kasutada nõudepesumasinate mõeldud tablette, samuti pulbrilisi või vedelaid puhastusvahendeid, mitte mingil juhul aga käsitsi pesuks ette nähtud pesuvahendeid. Sõltuvalt määrdumisest võib kogust pulbri või vedela puhastusvahendi lisamisega individuaalselt kohandada. Tabletid sisaldavad kõigi puhastusetappide jaoks piisaval hulgal toimeaineid. Moodsate, tõhusatoimeliste puhastusvahendite retseptuur on peamiselt madala leelise sisaldusega ensüümidega. Ensüümid lagundavad tärklisi ja lahustavad valku. Värviliste plekkide (nt tee, ketšup) eemaldamiseks kasutatakse tavaliselt hapniku baasil valmistatud pleegitusvahendit.

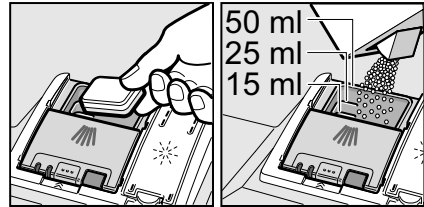
Märkus

Hea loputustulemuse saavutamiseks tuleb tingimata järgida juhiseid puhastusvahendi pakendil! Küsimuste korral soovitame pöörduda puhastusvahendi tootja nõustamiskeskuste poole.

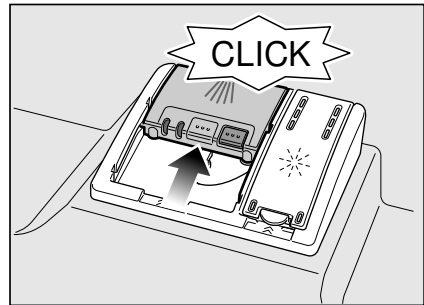
⚠ Hoiatus – Järgige ohutus- või kasutusjuhiseid puhastusvahendi ja loputusvahendipakenditel.

Puhastusvahendi lisamine

1. Kui puhastusvahendi kamber [30] peaks veel olema suletud, vajutage avamiseks sulgurit [31]. Puhastusvahendit panna ainult kuiva puhastusvahendi kambrisse [30] (tablett asetada põigiti, mitte püsti). Doseerimine: vt tootja viiteid pakendil. Doseerimisjaotus puhastusvahendi kambris [30] aitab teil lisada õiges koguses pulbrilist või vedelat puhastusvahendit. Tavalise määrdumise puhul piisab üldjuhul 20 ml–25 ml. Tablettide kasutamisel piisab ühest tablettist.



2. Sulgeda puhastusvahendi kamber üles lükates, kuni sulgur probleemideta fikseerub.



Puhastusvahendi kamber avaneb programmist sõltuvalt automaatselt optimaalsel ajahetkel. Pulbriline või vedel puhastusvahend lahustub ja seguneb seadmes, tablett langeb tablettisahtlisse ning lahustub seal doseeritud kujul.

Nõuanne

Vähe määratud nõude puhul piisab tavaliselt ettenähtust pisut väiksemast puhastusvahendi kogusest.

Sobivaid puhastus- ja hooldusvahendeid saab tellida internetist meie kodulehelt või klienditeenindusest (vt tagakülge).

Kombineeritud puhastusvahendid

Lisaks tavalistele puhastusvahenditele (Soolo) pakutakse hulgaliselt lisafunktsioonidega tooteid. Need tooted sisaldavad lisaks puhastusvahendile sageli ka loputusvahendit ja soola aseaineid (3in1) ning vastavalt kombinatsioonile (4in1, 5in1 jne) veel täiendavaid komponente, nagu nt klaasi kaitsvat ainet või roostevaba terase läiget. Kombineeritud puhastusvahendid toimivad vaid kuni teatud vee karedusastmeni (tavaliselt 21 °dH). Sellest piirist karedama vee puhul tuleb lisada soola ja loputusvahendit.

Kui kasutatakse kombineeritud puhastustooteid, kohandub pesuprogramm kohe automaatselt nii, et alati saavutatakse parim võimalik pesemis- ja kuivatustulemus.

⚠ Hoiatus – Ärge asetage väikesi esemeid pesemiseks tablettisahlisse [24]; see takistab tableti ühtlast lahustumist.

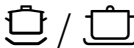



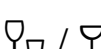
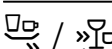

⚠ Hoiatus – Kui tahate pärast programmi käivitumist nõusid juurde panna, **ärge** kasutage tablettisahlit [24] ülemise korvi käepidemena. Tablett võib juba sees olla ja te puutute kokku juba osaliselt lahustunud tabletiga.

Märkused

- Optimaalsed pesemis- ja kuivatamistulemused saavutate ainult puhastusvahendit sisaldavate vahendite kasutamisel eraldi soola ning loputusvahendi lisamisega.
- Lühikeste programmide puhul võivad tabletid erineva lahustumisvõime tõttu mitte avaldada täit puhastavat mõju ning jätta ka lahustumata puhastusvahendi jääke. Pulbrilised puhastusvahendid sobivad neile programmidele paremini.
- „Intensiivse”-programmi puhul (mõningatel mudelitel) piisab ühe tableti doseerimisest. Pulbriliste puhastusvahendite kasutamisel võite raputada lisaks pisut puhastusvahendit seadme siseuksele.
- Ka siis, kui loputusvahendi või soola lisamise näit põleb, kulgeb pesuprogramm kombineeritud puhastusvahendite kasutamisel probleemideta lõpuni.
- Veelahustuvas kotikeses pesuvahendite kasutamisel: kotikest tohib puudutada ainult kuivade kätega, pesuvahend pange ainult täiesti kuiva puhastusvahendi kambrisse, vastasel juhul võib see kinni kleepuda.
- Kui lähete kombineeritud puhastusvahenditelt üle ainult puhastusvahendit sisaldavatele vahenditele, jälgige, et pehmenusseade ja loputusvahendi kogus on seadistatud õigele väärtusele.

Programmiülevaade

Selles ülevaates on kujutatud max võimalik programmide hulk. Vastavaid programme ja nende paigutust vaata juhtpaneelilt.

| Nõude liik | Määrdumise liik | Programm | Võimalikud lisafunktsioonid | Programmi kulg |
|--|---|--|--|--|
| potid, pannid, mittetundlikud sööginõud ja söögiriistad | kõvasti kinni jäänud, pruuniks põlenud või külge kuivanud tärklist või valku sisaldavad toidujäägid |  Intensiivne 70° | kõik | Eelpesu Pesu 70° Vahepesu Loputus 65° Kuivatus |
| | |  Auto 45° - 65° | kõik | Optimeeritakse vastavalt määrdumusele sensorika abil. |
| mitmesugused sööginõud ja söögiriistad | kergelt külge kuivanud tavalised toidujäägid |  Auto 45° - 65° | kõik | Optimeeritakse vastavalt määrdumusele sensorika abil. |
| | |  Eco 50° | kõik | Eelpesu Pesu 50° Vahepesu Loputus 65° Kuivatus |
| tundlikud sööginõud, söögiriistad, temperatuuritundlikud sünteetilised materjalid ja klaasid | vähesel määral kinni kuivanud, värsked toidujäägid |  Õrn 40° | Intensiivtsoon Aja säästmine Pooltäis masin Ekstrakuivatuse | Eelpesu Pesu 40° Vahepesu Loputus 55° Kuivatus |
| | |  Kiire 45° | Ekstrakuivatuse | Pesu 45° Vahepesu Loputus 55° |
| kõik nõude liigid | külm loputus, vahepesu |  Eelpesu | puuduvad | Eelpesu |

Programmi valik

Vastavalt nõude liigile ja määrdumise astmele võite valida sobiva programmi.

Teave katseinstituutidele

Katseinstituudid saavad andmeid võrdluskatseteks (nt EN60436 järgi).

Need sisaldavad tingimusi katsete läbiviimiseks, mitte tulemusi ega tarbimisväärtusi.

Küsimuste esitamine e-posti teel: dishwasher@test-appliances.com

Vaja on tootenumbrit (E-Nr.) ja valmistaja numbrit (FD), mille leiате seadme andmesildilt [32].

P+ Lisafunktsioonid

* sõltub mudelist

Seadistatav lisafunktsioonide nuppudega [7].

Aja säästmine (VarioSpeed) *

Funktsiooniga >>Aja säästmine<< saab tööaega vastavalt valitud pesuprogrammile ca 20% kuni 50% lühendada. Vastav tööaja muutus kujutatakse numbrilisel näidikul [9]. Selleks et saavutada lühendatud ajaga optimaalne pesemistulemus, suurendatakse vee- ja energiakulu.

Pooltäis masin *

Kui te soovite pesta ainult vähesel hulgal nõusid (nt klaase, tasse, taldrikuid), võite lülitada sisse „Pooltäis masina” funktsiooni. See säästab vett, energiat ja aega. Pesemiseks lisage puhastusvahendi kambrisse pisut vähem puhastusvahendit, kui on soovitatud tervele masinatäiele.

Hügieen (Hygiene) *

Puhastusprotsessi ajal tõuseb temperatuur. Sellega saavutatakse kõrgem hügieeni tase. See lisafunktsioon on ideaalne nt löikelaudade või lutipudelite pesuks.

Intensiivsoon *

Ideaalne väga erinevate esemete puhul. Tugevalt määrdunud potte ja panne alumises korvis võite pesta koos normaalselt määrdunud nõudega ülemises korvis. Pihustussurve alumises korvis suureneb, pesutemperatuur tõuseb veidi.

Ekstrakuivatuse *

Kõrgem temperatuur loputusvahendiga pesemise ajal ja pikem kuivatamisfaas võimaldavad ka plastosadel paremini kuivaks saada. Energiakulu on pisut suurem.



Seadme kasutamine

Programmiandmed

Programmiandmed (tarbimisväärtused) leiate lühijuhendist. Need kehtivad normaalsete tingimuste ja vee kareduse seadistusväärtuse **H:04** kohta. Erinevad mõjufaktorid nagu nt vee temperatuur või veesurve võivad tekitada kõrvalekaldeid.

Aquasensor *

* sõltub mudelist

Aquasensor on optiline mõõtesead (fotoandur), mis mõõdab pesuvee sogasuse astet.

Aquasensori kasutus sõltub programmist. Kui aquasensor on aktiivne, võib „puhta” loputusvee võtta üle järgmisse pesutsükklisse ning vähendada veekulu 3–6 liitri võrra. Kui vesi on väga must, pumbatakse see välja ja asendatakse uuega. Automaatprogrammides kohandatakse lisaks määrdumise astmele ka temperatuur ja tööaeg.

Seadme sisselülitamine

1. Avada täielikult veekraan.
2. Avada uks.
3. Lülitada sisse SISSE/VÄLJA 1 lüliti.

Programmi Eco 50° näit vilgub. See programm jääb valituks, kui ei vajutata mõnd muud programminuppu 2. Numbrilisel näidikul 9 vilgub eeldatav programmi kestus.

4. Vajutage START-nuppu 8.
5. Sulgeda uks.
Programmi kulg käivitub.

Märkus

- nõudepesumasina

keskkonnasõbralikuks kasutamiseks:

Keskkonnakaitse eesmärgil käivitub seade vaikimisi Eco 50° programmiga. See säästab nii keskkonda kui ka rahakotti.

Eco 50° on spetsiaalne

keskkonnasõbralik programm. See on EÜ määruse nr 1016/2010 järgi tavaline pesemistsükkel ehk nn tavaprogramm, mis sobib tavapäraselt määrdunud lauanõude pesemiseks ja on nii energia- kui ka veetarbimise seisukohast kõige sobivam selliste lauanõude puhul.

Programmi kulgemise optiline näit *

* sõltub mudelist

Programmi töötamise ajal kuvatakse põrandale seadme uksest allapoole valguspunkt. Nõudepesumasina uks avada alles siis, kui valguspunkti ei ole põrandal enam näha.

Kui uks ei ole korralikult kinni, vilgub valguspunkt. *

Kui nõudepesumasin on paigutatud põrandast kõrgemale ja mööbli esikülj on ühetasa, ei ole valguspunkti näha.

Funktsiooni saab muuta järgmisel viisil:

1. Avada uks.
2. Lülitada sisse SISSE/VÄLJA
3. Hoida programminuppu allavajutatult ja vajutada START-nuppu senikaua, kuni numbriline näidik kuvab *H:0*.....
4. Lasta mõlemad nupud lahti. Nupu valgusnäit vilgub ja numbrilisel näidikul põleb tehases seadistatud väärtus *H:04*.
5. Programminuppu vajutada nii tihti, kuni numbrilisele näidikule ilmub tootja poolt seadistatud väärtus *1:0 1*.

Seadistuse muutmiseks:

1. Nupu vajutamisega saab lülitada funktsiooni välja *1:00* või sisse *1:0 1*.
2. Vajutada START-nuppu . Seadistusväärtus on salvestatud.
3. Sulgeda uks.

Järelejäänud aja näit

Programmi valimisel ilmub numbrilisele näidikule järele jäänud programmi tööaeg .

Tööaja määravad programmi ajal ära vee temperatuur, nõude kogus ning määrumise aste, ja seda saab (sõltuvalt valitud programmist) varieerida.

Aja eelvalimine *

* sõltub mudelist

Programmi käivitumist saab tunniste sammudena kuni 24 tundi edasi lükata.

1. Avada uks.
2. Lülitada sisse SISSE/VÄLJA lüliti .
3. Vajutada nuppu +, kuni numbriline näit hüppab *h:0 1* peale.
4. Vajutada nuppu + või – nii mitu korda, kuni kuvatud aeg vastab teie soovidele.
5. Vajutada START-nuppu , aja eelvalimine on aktiveeritud.
6. Aja eelvalimise kustutamiseks vajutada nuppu + või – nii mitu korda, kuni ilmub numbriline näit *h:00*.
Enne käivitumist saab valitud programmi soovi kohaselt muuta.
7. Sulgeda uks.

Programmi lõpp

Programm on lõpetatud, kui numbrilisel näidikul [9] kuvab näit 0:00.

Programmi lõppemisest annab märku ka sumiseva heliga signaal. Funktsiooni saab muuta järgmisel viisil:

1. Avada uks.
2. Lülitada sisse SISSE/VÄLJA lüliti [1].
3. Hoida programminuppu [A] allavajutatult ja vajutada START-nuppu [8] senikaua, kuni numbriline näidik kuvab H:0.....
4. Lasta mõlemad nupud lahti. Nupu [A] valgusnäit vilgub ja numbrilisel näidikul [9] põleb tehases seadistatud väärtus H:04.
5. Programminuppu [A] vajutada nii tihti, kuni numbrilisele näidikule [9] ilmub tootja poolt seadistatud väärtus b:02.

Seadistuse muutmiseks:

1. vajutada programminuppu [C]. Iga vajutus funktsiooninupule suurendab seadistusväärtust ühe astme võrra; kui on saavutatud väärtus b:03, hüppab näit tagasi b:00 (väljas) peale.
2. Vajutada START-nuppu [8], aja seadistusväärtus on salvestatud.
3. Sulgeda uks.

Automaatne väljalülitamine pärast programmi lõppu või sisevalgustus*

* sõltub mudelist

Energia säästmiseks saab nõudepesumasina 1 min või 120 min pärast programmi lõppu automaatselt välja lülitada.

Seadistust saab valida vahemikus P:00 kuni P:02.

P:00 Seade ei lülitu automaatselt välja.

Sisevalgustus [20] põleb avatud ukse korral sõltumata sisse või välja lülitatud SEES-/VÄLJAS-lülitist [1]. Tuli ei põle, kui uks on kinni. Kui uks on lahti kauem kui 60 min, lülitub valgustus automaatselt välja.

Sisevalgustus [20] põleb ainult seadistusväärtuse P:00 korral.

P:01 Seade lülitub 1 min pärast välja.

P:02 Seade lülitub 120 min pärast välja.

Märkus

Arvestage, et seadistuste P:01 ja P:02 korral on sisevalgustus [20] välja lülitatud. Sisevalgustuse aktiveerimiseks vajutage SEES-/VÄLJAS-lülitit [1]. Kui uks on avatud kauem kui 60 minutit, lülitub valgustus automaatselt välja.

1. Avada uks.
2. Lülitada sisse SISSE/VÄLJA lüliti [1].
3. Hoida programminuppu [A] allavajutatult ja vajutada START-nuppu [8] senikaua, kuni numbriline näidik kuvab H:0... .
4. Lasta mõlemad nupud lahti. Nupu [A] valgusnäit vilgub ja numbrilisel näidikul [9] põleb tehases seadistatud väärtus H:04.
5. Vajutada Programminuppu [A] seni, kuni numbrilisel näidikul [9] kuvab väärtus P:0... .

Seadistuse muutmiseks:

1. Vajutada programminuppu .
Iga vajutus funktsiooninupule suurendab seadistusväärtust ühe astme võrra; kui on saavutatud väärtus **P:02**, hüppab näit tagasi **P:00** peale.
2. Vajutada START-nuppu .
3. Sulgeda uks.

Lülitada seade välja

Lühikest aega pärast programmi lõppu:

1. Avada uks.
2. Lülitada välja SISSE/VÄLJA lüliti .
3. Keerata veekraan kinni (langeb ära aquastopi puhul).
4. Pärast jahtumist võtta nõud välja.

Märkus

Kui programm on lõppenud, laske enne seadme avamist seadmel veidi maha jahtuda. Nii ei tule aur seadmest välja, kui aur lastakse välja, võib see ajapikku kahjustada köögimööblit.

Programmi katkestamine

1. Avada uks.
2. Lülitada välja SISSE/VÄLJA lüliti .
3. Programmi jätkamiseks lülitada SISSE/VÄLJA nupp uuesti sisse.
4. Sulgeda uks.

Programmi katkestamine (Reset)

1. Avada uks.
2. Vajutada START-nuppu ca 3 sekundit.
Numbriline näidik näitab **0:0 1**.
3. Sulgeda uks.
Programmi kulg vältab ca 1 min.
Numbrilisele näidikule kuvatakse näit **0:00**.
4. Avada uks.
5. Lülitada välja SISSE/VÄLJA lüliti .
6. Sulgeda uks.

Programmivahetus

Pärast START-nupu [8] vajutamist ei ole programmi vahetamine võimalik.

Programmi vahetamine on võimalik ainult programmi katkestamise (Reset) teel.

Intensiivkuivatus

Loputamisel on temperatuur kõrgem ning masin kuivatab paremini. Tööaeg võib sealjuures vähesel määral pikeneda. (Olge tundlike nõudega ettevaatlik!)

1. Avada uks.
2. Lülitada sisse SISSE/VÄLJA lüliti [1].
3. Hoida programminuppu [A] allavajutatult ja vajutada START-nuppu [8] senikaua, kuni numbriline näidik kuvab *H:0...*
4. Lasta mõlemad nupud lahti. Nupu [A] valgusnäit vilgub ja numbrilisel näidikul [9] põleb tehases seadistatud väärtus *H:04*.
5. Programminuppu [A] vajutada nii tihti, kuni numbrilisele näidikule [9] ilmub tootja poolt seadistatud väärtus *d:00*.

Seadistuse muutmiseks:

1. Nupu [C] vajutamisega saab intensiivkuivatuse sisse *d:01* või välja lülitada *d:00*.
2. Vajutada START-nuppu [8]. Seadistusväärtus on salvestatud.
3. Sulgeda uks.



Puhastamine ja hooldamine

Seadme regulaarne kontroll ja hooldus aitab viga ära hoida. See säästab aega ja närve.

Masina üldseisund

- Kontrollida masina siseruumi rasva- ja lubjaladestuste osas.
- Kui selliseid ladestusi leidub, siis:
- täita puhastusvahendi kamber puhastusvahendiga. Käivitada seade ilma nõudeta kõrgeima pesutemperatuuriga programmil.
- Seadme puhastamiseks kasutada ainult spetsiaalselt nõudepesumasinatele sobivaid puhastusvahendeid/seadmete puhastusvahendeid.
- Oma seadme võimsuse pikemaks säilitamiseks puhastage seadet regulaarselt spetsiaalse nõudepesumasina-puhastusvahendiga.
 - Et uksetihend oleks alati puhas ja hügieeniline, tuleb seda regulaarselt puhastada niiske lapiga, millele on pandud veidi nõudepesuvahendit.
 - Pikemaks ajaks kasutamata jätmisel jätta uks praokile, et vältida ebameeldiva lõhna tekkimist.

Ärge kasutage oma nõudepesumasina puhastamiseks kunagi aurupuhastit. Tootja ei vastuta võimalike kahjustuste eest.

Pühkige seadme esikülge ja juhtpaneeli regulaarselt kergelt niisutatud lapiga; piisab veest ja tilgast nõudepesuvahendist. Ärge kasutage karedapinnalisi käsnu ja abrasiivseid puhastusvahendeid. Need võivad pinda kriimustada.

Roostevabast terasest seadmete puhul: vältige švammlappe või peske need enne esimest kasutamist mitu korda põhjalikult läbi, et vältida korrosiooni.

⚠ Hoiatus – Terviseoht

Ärge kunagi kasutage muid puhastusvahendeid, näiteks kloori sisaldavat kodukeemiat!

Spetsiaalsool ja loputusvahend

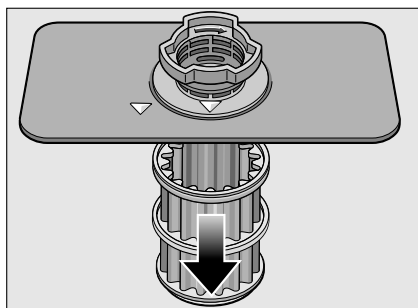
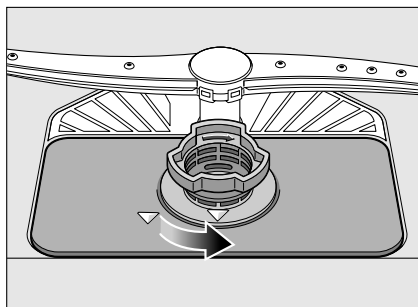
- Kontrollida lisamise näite **[4]** ja **[5]**. Vajadusel lisada soola ja/või loputusvahendit.

Sõelad

Sõelad **[27]** kaitsevad pumpa pesuvees olevate suuremate mustuseosakeste eest. Seepärast võivad sõelad vahetevahel ummistuda.

Sõelade süsteem koosneb jämesõelast, lamedast peensõelast ning mikrosõelast.

1. Iga pesu järel kontrollida, kas sõeltele pole kogunenud jääke.
2. Keerata sõelsilinder joonisel kujutatud viisil lahti ja võtta sõelade süsteem välja.

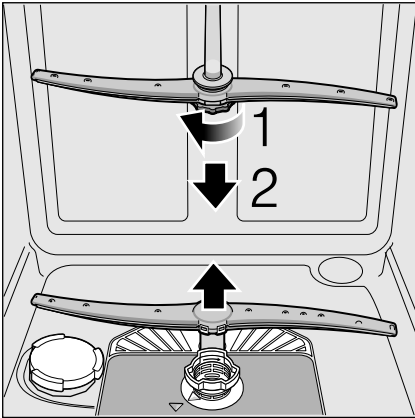


3. Eemaldada võimalikud jäägid ja puhastada sõelad voolava vee all.
4. Paigaldada sõelade süsteem vastupidises järjekorras tagasi ning jälgida, et noolmarkeeritud oleksid pärast sulgemist kohakuti.

Pihustitorud

Pesuvee lubi ja mustus võib blokeerida pihustitorude düüsid ning laagerdused [23] ja [25].

1. Kontrollida pihustitorude väljavooludüüse ummistuste osas.
2. Kruvida ülemine pihustitoru [23] maha.
3. Tõmmata alumine pihustitoru [25] üles.



4. Puhastada pihustitorud voolava vee all.
5. Fikseerida uuesti pihustitorud või kruvida kinni.

? Mida teha rikke korral?

Kogemuste kohaselt saate paljusid rikkeid, mis igapäevases kasutuses ette tulla võivad, ise kõrvaldada. Nii saate masinat jälle kiiresti kasutada. Järgnevast ülevaatest leiате tõrgete võimalikke põhjusi ja kasulikke juhiseid nende kõrvaldamiseks.

Märkus

Kui seade peaks nõude pesemise ajal mitte arusaadavatel põhjustel seisma jääma või mitte käivituma, käivitage kõigepealt funktsioon Programmi katkestamine (reset). (Vt ptk „Seadme kasutamine”)

⚠ Hoiatus – Mõelge sellele: remonttöid tohivad teha ainult spetsialistid. Kui peaks osutuma vajalikuks mõne detaili vahetus, siis tuleb jälgida, et kasutataks ainult originaalvaruosi. Asjatundmatu remont või mitte-originaalvaruosade kasutamine võib tekitada kasutajale olulist kahju ning ohtu.

et Mida teha rikke korral?

Äravoolumpump

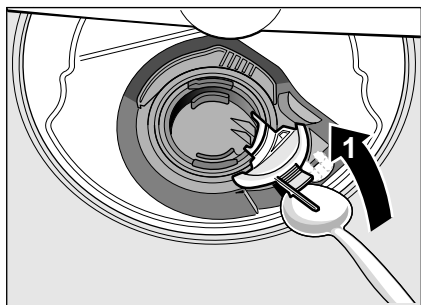
Suuremad toidu ülejäägid või võõrkehad, mis ei ole jäänud sõelale, võivad blokeerida reoveepumba. Pesuvesi seisab sõelast kõrgemal.

⚠ Hoiatus – Lõikevigastuste oht!

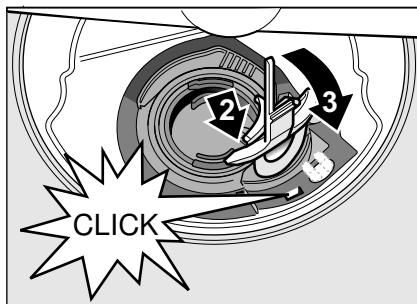
Olge äravoolumpumba puhastamisel ettevaatlik, et mitte vigastada end klaasikildude või teravate esemetega.

Sellisel juhul:

1. Tuleb seade kõigepealt vooluvõrgust välja lülitada.
2. Võtta ülemine [22] ja alumine korv [28] välja.
3. Monteerida sõelad [27] maha.
4. Tõsta vesi välja, vajaduse korral võtta appi švamm.
5. Teha valge pumba kate (nagu joonisel kujutatud) lusika abil lahti; võtta kattel servast kinni ja tõsta kaldu sissepoole üles; võtta kogu kate välja.

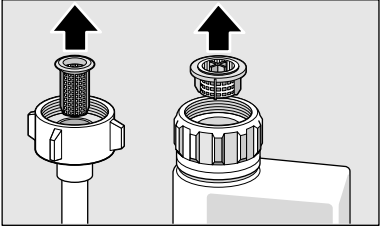


6. Kontrollida, kas tiiviku küljes ei ole võõrkehasid, kui on, tuleb need eemaldada.
7. Asetada kate algsele kohale tagasi ja vajutada (klõpsuga) kinni.



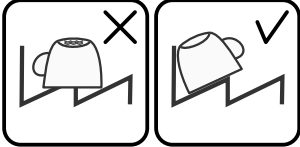
8. Paigaldada sõelad.
9. Asetada korvid tagasi.

Rikete tabel

| Tõrge | Põhjus | Abi |
|---|--|---|
| Näit „Kontrollida vee sissevoolu” 3 põleb. | Sisselaskevoolikul on murdekoht. Veekraan on kinni. Veekraan on umbes või lubjastunud. | Kõrvaldada sisselaskevooliku murdekohad. Keerata lahti veekraan. Keerata lahti veekraan. Läbivoolukogus peab avatud vee sissevoolu korral olema min. 10 l/min. |
| | Vee sissevoolu sõel on ummistunud. | Lülitada seade välja ja tõmmata seadme pistik seinakontaktist välja. Keerata veekraan kinni. Keerata veeühendus küljest lahti. |
| | |  <p>Puhastada sisselaskevooliku sõel. Keerata veeühendus külge tagasi. Kontrollida lekkekindlust. Taastada vooluvarustus. Lülitage seade sisse.</p> |
| Veakood E: 07 helendab. | Sisselaskeaval (seadme sees paremal pool) on midagi ees. | Panna nõud sisse nii, et sisselaskeava jääb vabaks. |
| Veakood E: 12 helendab. | Kütteelement on lubjastunud või määrdunud. | Puhastada seade masina puhastamiseks ette nähtud vahendi või katlakivi eemaldusvahendiga. Kasutada nõudepesumasinat koos pehmendusseadmega ja kontrollida seadistusi (vt ptk „Pehmendusseade/ Spetsiaalsool”). |
| Veakood E: 14 põleb. | Veekaitseüsteem aktiveeritud. | Sulgege veekraan. |
| Veakood E: 15 põleb. | | Helistage klienditeenindusse ja nimetage veakood. |
| Veakood E: 16 põleb. | Pidev vee juurdevool. | |
| Veakood E: 22 helendab. | Sõelad 27 määrdunud või ummistunud. | Puhastada sõelad. (vt ptk „Puhastamine ja hooldamine”). |

et Mida teha rikke korral?

| Tõrge | Põhjus | Abi |
|--|---|--|
| Weakood E:24 helendab. | Äravoolumoos on ummistunud või voolikus on murdekoht. Ühenduskoht sifooni juures on kinni. Äravoolumoosa kate on lahti. | Paigaldada voolik nii, et selles ei oleks murdekohti või teha voolik puhtaks. Kontrollida ühenduskohta sifooni juures ja avada see, kui on kinni. Kinnitada kate korralikult. (vt Äravoolumoosa) |
| Weakood E:25 helendab. | Äravoolumoosa blokeerib või äravoolumoosa kate pole kinni. | Puhastada pump või kinnitada kate korralikult. (vt Äravoolumoosa) |
| Weakood E:27 helendab. | Võrgupinge liiga madal. | Ei ole seadme viga, lasta võrgupinge ja elektriinstallatsioon üle kontrollida. |
| Numbrilisel näidikul kuvab teine weakood. (E:01 kuni E:30) | Tõenäoliselt on tegemist tehnilise rikkega. | Lülitada seadmed SISSE/VÄLJA lülitist <input type="checkbox"/> välja. Käivitada seade mõne aja pärast uuesti. Kui probleem tekib uuesti, sulgeda veekraan, tõmmata pistik pistikupesast välja. Helistage klienditeenindusse ja nimetage neile weakood. |
| Displei vilgub. | Uks ei ole täielikult kinni. | Sulgeda uks. Kontrollida, et korvist ei ulatuks midagi (nõud, õhuvärskendaja) ettepoole ega takistaks ukse sulgemist. |
| Soola <input type="checkbox"/> ja/või loputusvahendi <input type="checkbox"/> lisamise näidik põleb. | Loputusvahendit ei ole. Soola ei ole. Andur ei tuvasta soolatablette. | Kallata sisse loputusvahendit. Lisada spetsiaalsoola. Kasutada mõnd teist spetsiaalsoola. |
| Soola <input type="checkbox"/> ja/või loputusvahendi <input type="checkbox"/> lisamise näidik ei põle. | Vastav näidik on välja lülitatud. Spetsiaalsoola/loputusvahendit on veel piisavalt. | Sisse- /väljalülitamine (vt ptk „Pehendusseade/Spetsiaalsool“ või „Loputusvahend“). Kontrollida vastavat näidikut, taset. |
| Pärast programmi lõppu jääb vesi seadmesse seisma. | Sõelade süsteem või piirkond sõeladest <input type="checkbox"/> allpool on ummistunud. Programm ei ole veel lõpetanud. | Puhastada sõelad ja allpool asuv piirkond (vt Äravoolumoosa). Oodata ära programmi lõpp või teha reset (vt Programmi katkestamine). |

| Tõrge | Põhjus | Abi |
|--|---|---|
| Nõud ei ole kuivad. | Mahuti on tühi või loputusvahendit on liiga vähe. | Kallata sisse loputusvahendit. |
| | Valiti ilma kuivatusega programm. | Valida kuivatamisega programm (vt „Programmiülevaade”, „Programmi kulg”). |
| | Nõude ja söögiriistade süvendatud kohtades on vett. | Sissepanemisel asetada asjad kaldu, nõud tuleb paigutada võimalikult kaldu. |
| | |  |
| | Kasutatud kombineeritud puhastusvahend ei kuivata hästi. | Kasutada muud kombineeritud puhastusvahendit, mis kuivatab paremini. Täiendav loputusvahendi kasutamine parandab kuivatamise kvaliteeti. |
| | Tõhusama kuivatustulemuse saavutamiseks ei ole intensiivkuivatust aktiveeritud. | Aktiveerida intensiivkuivatus (vt „Seadme kasutamine”). |
| | Nõud võeti liiga vara välja või kuivatamine ei ole veel lõppenud. | Oodata ära programmi lõpp või võtta nõud välja siis, kui programmi lõppemisest on möödas 30 minutit. |
| | Kasutatud ökoloogiline loputusvahend kuivatab halvasti. | Kasutada kaubamärgiga loputusvahendit. Ökoloogilised tooted on tunduvalt halvema toimega. |
| Plastnõusid mitte kuivatada. | Plastmaterjalil on spetsiaalsed omadused. | Plastide soojusmahtuvus on väiksem ja sellepärast kuivavad need halvemini. |
| Söögiriistad ei ole kuivad. | Söögiriistad ei olnud söögiriistade korvi korralikult sisse pandud. | Panna söögiriistad sisse võimalikult ühekaupa, vältida kokkujäämist. |
| | Söögiriistad ei olnud söögiriistade sahtlisse korralikult sisse pandud. | Panna söögiriistad sisse võimalikult ühekaupa. |
| Pärast pesu on seadme küljed seest märjad. | Ei ole seadme viga. | Kondensatsiooni põhimõttel töötava kuivatusmeetodi korral on veetilgad seintel füüsiliselt tingitud ja peavadki olema. Õhus olev niiskus kondenseerub nõudepesumasina sisekülgedele, voolab alla ja pumbatakse ära. |

et Mida teha rikke korral?

| Tõrge | Põhjus | Abi |
|--|--|---|
| Nõude küljes on toidujääke. | Nõud on paigutatud liiga lähestikku, nõudekorv on ülemäära täis. | Panna nõud seadmesse nii, et seadmesse jääks veel küllaldaselt vaba ruumi ja pihustusjoad saaks pihustada kõiki nõusid. Vältida kokkujäämist. |
| | Pihustitoru pööramine takistatud. | Panna nõud sisse nii, et pihustitoru saab vabalt pöörelda. |
| | Pihustitoru düüsid ummistunud. | Puhastada pihustitoru düüsid. (vt ptk „Puhastamine ja hooldamine”). |
| | Sõelad [27] on ummistunud. | Puhastada sõelad (vt ptk „Puhastamine ja hooldamine”). |
| | Sõelad [27] on valesti sees ja/ või pole korralikult kinni. | Panna sõelad õigesti sisse ja kinnitada korralikult. |
| | Liiga nõrk pesuprogramm. | Valida võimsam pesuprogramm. |
| | Nõusid on enne sissepanemist väga korralikult puhastatud, sellepärast valis sensorik nõrgema programmi. Tugevalt külgekleepunud mustus tuleb lahti vaid osaliselt. | Nõusid ei ole vaja eelnevalt loputada. Eemaldada ainult suuremad toidujäägid. Soovituslik programm Eco 50° või Intensiivne. |
| | Kõrgeid ja kitsaid nõusid nurkades ei loputata hästi. | Kõrgeid ja kitsaid nõusid ei tohi asetada liiga kaldu ega nurkadesse. |
| Ülemine korv [22] paremal ja vasakul ei ole seadistatud ühele kõrgusele. | Seada ülemine korv külgmiste hoobade abil samale kõrgusele. | |
| Puhastusvahendi jäägid | Nõud on vastu puhastusvahendi kambri kaant ja ei kaas tule lõpuni lahti. | Nõud ei tohi takistada puhastusvahendi kambri kaane avanemist. Tabletisahtlisse ei tohi panna nõude osasid ega õhuvärskendajat. |
| | Tablett on puhastusvahendi kambri sees ja kaas ei lähe kinni. | Asetada tablett kambri sisse risti, mitte külgepidi püsti. |
| | Tablette kasutada kiir- või lühiprogrammiga. | Tableti lahustumisaeg on kiir- või lühiprogrammi jaoks liiga pikk. |
| | Valitud lühiprogrammi puhul ei jõua puhastusvahend lahustuda. | Kasutada puhastuspulbrit või valida võimsam programm. |
| | Pikemaajalisel hoiustamisel puhastusvahendi toime nõrgeneb ja lahustumine halveneb või puhastusvahend on tugevalt paakunud. | Kasutada uut puhastusvahendit. |

| Tõrge | Põhjus | Abi |
|---|---|--|
| Veeplekid plastosadel. | Veetilkade tekkimist plastmaterjali pinnal ei ole füüsikaliselt võimalik vältida. Pärast kuivamist on näha veeplekke. | Valida võimsam programm (vett vahetatakse rohkem). Sissepanemisel asetada asjad kaldu. Kasutada loputusvahendit. Suurendada veepehmdendusastet. |
| Mahapestavad või vees lahustuvad laigud seintel või ukstel. | Puhastusvahendi koostisosade ladestused. Tavaliselt ei saa neid laiike keemiliste vahenditega (seadme puhastusvahend, ...) eemaldada. Kui valged laigud on põhja peal, on pehmdendusseadme seadistus piiri peal. | Vahetada puhastusvahendit. Puhastada seadet mehaaniliselt. Suurendada veepehmdendusastet või vahetada puhastusvahendit. |
| | Soolamahuti kaas [26] ei ole korralikult kinni. | Keerata soolamahuti kaas korralikult kinni. |
| | Kehtib ainult klaasidele: Klaasidele tekkivat korrosioonikihti saab vaid näiliselt eemaldada. | Vt Klaasi ja nõude kahjustused. |
| Valged, raskelt eemaldatavad laigud nõudel, seintel või ukstel. | Puhastusvahendi koostisosade ladestused. Tavaliselt ei saa neid laiike keemiliste vahenditega (seadme puhastusvahend, ...) eemaldada. Karedusaste on valesti seadistatud või veekaredus on üle 50°dH (8,9 mmol/l). | Vahetada puhastusvahendit. Puhastada seadet mehaaniliselt. Seadistada pehmdendusseade kasutusjuhendi järgi või kallata soola juurde. |
| | 3 ühes puhastusvahendid (3in1) või bioloogilised/ökoloogilised puhastusvahendid ei ole tõhusad. | Seadistada pehmdendusseade kasutusjuhendi järgi või kasutada üksiktooteid (firmamärgiga puhastusvahend, sool, loputusvahend). |
| | Puhastusvahendi kogus on liiga väike. | Suurendada puhastusvahendi kogust või kasutada teist puhastusvahendit. |
| | Valitud liiga nõrk pesuprogramm. | Valida võimsam pesuprogramm. |

et Mida teha rikke korral?

| Tõrge | Põhjus | Abi |
|--|--|---|
| Tee- või huulepulgajäljed nõudel. | Pesutemperatuur on liiga madal. | Valida kõrgema pesutemperatuuriga programm. |
| | Liiga vähe puhastusvahendit/ sobimatu puhastusvahend. | Panna sisse õige puhastusvahend õiges koguses. |
| | Nõusid on enne sissepanemist väga korralikult puhastatud, sellepärast valis sensorik nõrgema programmi. Tugevalt külgekleepunud mustus tuleb lahti vaid osaliselt. | Nõusid ei ole vaja eelnevalt loputada. Eemaldada ainult suuremad toidujäägid. Soovituslik programm: Eco 50° |
| Seadmes või roostevabast terasest nõudel on värvilised (sinised, kollased, pruunid), raskesti eemaldatavad laigud või laigud, mida ei saa eemaldada. | Köögilijade (nt, kapsas, seller, kartul, makaronitooted, ...) või joogivee (nt mangaan) koostisosadest moodustuv kiht. | Osaliselt eemaldatav seadme puhastusvahendiga või mehaaniliselt. Laigud ei kujuta endast ohtu tervisele. |
| | Metallist osad tekitavad kihi hõbe- ja alumiiniumnõudele. | Osaliselt eemaldatav seadme puhastusvahendiga või mehaaniliselt. |
| Värviline (kollane, oranž, pruun), kergesti eemaldatav kiht sisepindadel (peamiselt põhja peal). | Toidujääkide ja joogivee koostisosadest tingitud kihid (lubi), „seebitaoline”. | Kontrollida pehmenusseadme funktsiooni (lisada spetsiaalsoola) või kombineeritud puhastusvahendi kasutamisel (tabletid) aktiveerida vee pehendamise sisse (vt ptk „Pehmenusseade/Spetsiaalsool”). |
| Seadme plastosade värvimuutus. | Nõudepesumasina kasutamise jooksul võib muutuda seadme sees olevate plastosade värvus. | Värv muutus on tavaline nähtus ja ei avalda mõju nõudepesumasina funktsioonile. |
| Värvimuutused plastrmaterjalist osadel. | Pesutemperatuur on liiga madal. | Valida kõrgema pesutemperatuuriga programm. |
| | Nõusid on enne sissepanemist väga korralikult puhastatud, sellepärast valis sensorik nõrgema programmi. Tugevalt külgekleepunud mustus tuleb lahti vaid osaliselt. | Nõusid ei ole vaja eelnevalt loputada. Eemaldada ainult suuremad toidujäägid. Soovituslik programm: Eco 50° |

| Tõrge | Põhjus | Abi |
|--|--|---|
| Klaasid ja metalse välimusega klaasid ning söögiriistad on hägused, hägusus on eemaldatav. | Liiga palju loputusvahendit. | Seadistada loputusvahendi kogus kõige madalamale astmele. |
| | Loputusvahendit ei ole või seadistus on liiga madal. | Kallata sisse loputusvahendit ja kontrollida kogust (soovitatakse kasutada astet 4-5). |
| | Puhastusvahendi jäägid programmitsüklis Loputusvahendiga loputamine. Nõud on vastu puhastusvahendi kambri kaant (kaas ei lähe lõpuni lahti). | Nõud ei tohi takistada puhastusvahendi kambri kaane avanemist. Tabletisahtlisse ei tohi panna nõude osasid ega õhuvärskendajat. |
| | Nõusid on enne sissepanemist väga korralikult puhastatud, sellepärast valis sensorik nõrgema programmi. Tugevalt külgekleepunud mustus tuleb lahti vaid osaliselt. | Nõusid ei ole vaja eelnevalt loputada. Eemaldada ainult suuremad toidujäägid. Soovituslik programm: Eco 50° |
| Klaasid muutuvad häguseks või on juba hägused, pinnale tekkinud kihti ei saa enam eemaldada. | Klaasid ei ole masinpesukindlad, neid võib vaid nõudepesumasinas pesta. | Kasutada masinpesukindlaid klaase. Vältida pikka aurufaasi (seismist, kui pesu on lõppenud). Valida madalama temperatuuriga pesemine. Seadistada pehmenusseade vastavalt veekaredusele (või astme võrra madalamale). Kasutada puhastusvahendit, mis sisaldab klaasi kaitsvaid komponente. |
| | | Kasutada roostekindlaid söögiriistu. |
| Roostejäljed söögiriistadel. | Söögiriistad ei ole piisavalt roosteabad. Noaterad on sageli rohkem plekilised. | Kasutada roostekindlaid söögiriistu. |
| | Söögiriistad roostetavad ka siis, kui pesus on roostetavaid osasid (potisangad, katkised nõudekorvid jne). | Mitte pesta roostes osasid. |
| | Pesuvee soolasisaldus on liiga suur, kuna soolamahuti kork ei ole kindlalt kinni keeratud või soola on lisamisel maha läinud | Keerata soolamahuti kork kõvasti kinni või koristada ära maha läinud sool. |
| Seade ei käivitu. | Maja kaitsmed ei ole korras. | Kontrollida kaitsset. |
| | Võrgukaabel ei ole ühendatud. | Kontrollida, kas võrgukaabel on seadme tagaküljel ja pistikupesas korralikult sees. Kontrollida, kas pistikupesa töötab. |
| | Seadme uks ei ole korralikult suletud. | Sulgeda uks. |

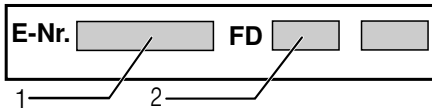
et Mida teha rikke korral?

| Tõrge | Põhjus | Abi |
|--|---|--|
| Programm käivitub automaatselt. | Programmi lõppu ei oodatud ära. | Teha reset. (Vt Programmi katkestamine). |
| Uks käib raskelt lahti. | Lapselukk on sisse lülitatud. | Deaktiveerida lapselukk. (Vt kasutusjuhendit taga olevas ümbrikus) |
| Uks ei lähe kinni. | Ukselukk ei püsi. Paigaldus takistab ukse sulgemist. | Sulgeda uks suurema jõuga. Kontrollida seadme paigaldust: uks või muud paigaldatud osad ei tohi sulgemisel vastu minna. |
| Puhastusvahendi kambri kaant ei ole võimalik sulgeda. | Puhastusvahendi kamber või kaane kinnitus on kinnikleepunud puhastusvahendijääkidest blokeeritud. | Eemaldada puhastusvahendi jäägid. |
| Puhastusvahendi jäägid puhastusvahendi kambris või tabletihahtlis. | Nõud ei lase pihustitorudel liikuda, sellepärast ei loputata puhastusvahendit ära. Puhastusvahendi kamber oli täitmisel seest niiske. | Kontrollida, kas pihustitorud liiguvad vabalt. Puhastusvahendit panna ainult kuiva puhastusvahendi kambrisse. |
| Seade jääb keset programmi seisma või programm katkeb. | Uks ei ole täielikult kinni. Tabletihahtlisse ei tohi panna nõude osasid ega õhuvärskendajat. Ülemine korv surub vastu ust ja ei lase ust korralikult sulgeda. Toide ja/või veevarustus on katkenud. | Sulgeda uks. Kontrollida, kas näiteks pistikupesa või maha monteerimata vooliku hoidja ei suru tagaseina sissepoole. Lülitada toide sisse ja/või taastada veevarustus. |
| Täiteventiilide kolkiv heli. | Sõltub paigaldusest hoones, ei ole seadme viga. Ei avalda mõju seadme funktsioonile. | Abi ei ole võimalik. |
| Kolkiv või lõgisev heli. | Pihustitoru käib vastu nõusid, nõud ei ole korralikult sisse pandud. Kui seade ei ole täis, lähevad veejoad vastu seadet. Kerged nõud liiguvad pesemisel. | Panna nõud sisse nii, et pihustitorud ei käi vastu nõusid. Panna nõusid juurde või paigutada nõudepesumasinas nõusid nii, et need oleksid paigutatud ühtlaselt. Asetada kerged nõud nii, et need ei saaks liikuda. |
| Ebatavaline vahu teke. | Käsi pesuvahend loputusvahendi tagavaramahutis. Loputusvahendit loksus kõrvale. | Kallata kohe loputusvahendit loputusvahendi varumahutisse juurde. Pühkida loputusvahend lapiga ära. |



Klienditeenindus

Kui teil ei peaks õnnestuma viga parandada, võtke palun ühendust oma klienditeenindusega. Leiame alati sobiva lahenduse, et vältida tarbetuid tehniku väljakutseid. Lähima klienditeeninduse kontaktandmed leiate käesoleva kasutusjuhendi tagaküljelt või kaasasolevast klienditeeninduste nimekirjast. Helistamisel nimetage tootenumber (E-Nr. = 1) ja valmistaja number (FD = 2), mille leiate seadme uksest andmesildil [32].



Usaldage tootja kompetentsust. Võtke meiega ühendust. Nii võite olla kindel, et remonttöid viivad läbi kvalifitseeritud tehnikud, kellel on olemas teie kodumajapidamisseadmete jaoks originaalvaruosad.



Paigaldamine ja ühendamine

Nõuetekohase töö tagamiseks tuleb nõudepesumasini asjatundlikult ühendada. Peale- ja äravoolu ning elektriühenduste andmed peavad vastama ette nähtud kriteeriumidele nagu on kirjas järgnevas loikes või paigaldamisjuhendis.

Pidage montaažil kinni tööde järjekorrast:

1. Kontroll tarnimisel
2. Paigaldamine
3. Heitveeühendus
4. Joogivee ühendus
5. Elektriline ühendamine

Tarne komplekt

Puuduste korral võtke ühendust edasimüüjaga, kelle käest te seadme ositsite või meie klienditeenindusega.

- Nõudepesumasini
- Kasutusjuhend
- Monteerimisjuhend
- Müügigarantii*
- Paigaldusmaterjal
- Aurukaitse*
- Kummikate*
- Võrgukaabel

* sõltub mudelist

Ohutusnõuanded

Järgige sealjuures ohutusnõuandeid „Installeerimisel” all.

Tarnimine

Teie nõudepesumasina laitmatut tööfunktsiooni on tehases kontrollitud. Sellepärast on näha väikesi veeplekke. Need kaovad pärast esimest pesu.

Tehnilised andmed

Kaal:

max 60 kg

Pinge:

220–240 V, 50 Hz või 60 Hz

Elektriline toitevõimsus:

2000–2400 W

Kaitse:

10/16 A (UK 13A)

Energiatarbimine

väljalülitatud olek (Po)* 0,10 W

ooteolek (valmis) (PI)* 0,10 W

*määruste (EÜ) nr 1016/2010 ja 1059/2010 järgi.

Lisafunktsioonid ja seadistused võivad suurendada energiatarbimist.

Veesurve:

vähemalt 0,05 MPa (0,5 bar), maksimaalselt 1 MPa (10 bar). Suurema veesurve korral: eellülitada survealendusventiil.

Sissevoolukogus:

minimaalselt 10 liitrit/minutis

Veetemperatuur:

külm vesi; sooja vee puhul max temp. 60 °C.

Maht:

12–15 nõudekomplekti (sõltub mudelist).

Paigaldamine

Vajalikud paigaldusmõõdud on kirjas montaažijuhendis. Seadke seade reguleeritavate jalgade abil rõhtasendisse. Seade peab korralikult ja kindlalt püsti seisma.

- Alla paigaldatavad ja integreeritud seadmed, mis pannakse püsti, tuleb kindlustada ümberkukkumise vastu, nt kruvida seina külge või monteerida monoliitse tööpinna alla, ning kruvida naaberkappidega kokku.
- Seadme võib paigaldada puit- või plastikseinte vahele köögimööblisse.

Heitveeühendus

1. Nõutavad tööd ja toimingud leiate montaažijuhendist, vajadusel monteerida sifoon koos äravoolututsiga.
2. Ühendada äravooluvoolik kaasasolevate detailide abil sifooni äravoolututsiga.
Jälgige, et äravooluvoolikul ei oleks murdekohti, et voolik ei oleks kokku vajutatud ega kokku põimunud ning et äravoolus ei takistaks üksi kork heitvee äravoolamist!

Joogivee ühendus

1. Ühendada joogivee ühendus paigaldamisjuhendi alusel kaasasolevate osade abil veekraaniga.
Jälgige, et joogivee ühendusel ei oleks murdekohti, see ei oleks kokku surutud ega keerdus.
2. Seadme vahetamisel tuleb alati kasutada uut vee sisselaskevoolikut.

Veesurve:

Vähemalt 0,05 MPa (0,5 bar), maksimaalselt 1 MPa (10 bar). Suurema veesurve korral: eellülitada survealandusventiil.

Sissevoolukogus:

Minimaalselt 10 liitrit/minutis

Veetemperatuur:

külm vesi; sooja vee puhul max temp. 60 °C.

Sooja vee ühendus *

* sõltub mudelist

Nõudepesumasina võib ühendada sooja ja külma veega kuni max 60 °C temperatuuriga.

Sooja veega ühendamist soovitatakse siis, kui see on energeetiliselt soodsa sooja vee valmistamise süsteemi ühendus ja kasutada on sobiv paigaldus, nt ringlemisega päikeseelektrisüsteem.

See hoiab kokku energiat ja aega.

Sooja vee seadistamisega **R:0 1** saate oma seadme optimaalselt kohandada sooja veega töötamisega.

Soovitatav veetemperatuur (pealevoolava vee temperatuur) on vähemalt 40 °C ja maksimaalselt 60 °C.

Sooja veega ühendamist ei soovitata siis, kui vesi tuleb elektri boilerist.

Sooja vee seadistamine:

1. Avada uks.
2. Lülitada sisse SISSE/VÄLJA lüliti **1**.
3. Hoida programminuppu **A** allavajutatult ja vajutada START-nuppu **8** senikaua, kuni numbriline näidik kuvab **H:0**....
4. Lasta mõlemad nupud lahti.
Nupu **A** valgusnäit vilgub ja numbrilisel näidikul **9** põleb tehases seadistatud väärtus **H:04**.
5. Programminuppu **A** vajutada nii tihti, kuni numbrilisele näidikule **9** ilmub tootja poolt seadistatud väärtus **R:00**.


Seadistuse muutmiseks:

1. Nupu **C** vajutamisega saate Sooja vee seadistamise lülitada sisse **R:00** või välja **R:0 1**.
2. Vajutada START-nuppu **8**.
Seadistusväärtus on salvestatud.
3. Sulgeda uks.

Elektriline ühendamine

- Seade ühendada ainult vahelduvvooluga vahemikus 220 V kuni 240 V ja 50 Hz või 60 Hz eeskirjadele vastavalt paigaldatud maandusjuhtmega varustatud pistikuga. Vajaliku kaitsme kohta vaata andmeplaadilt **32**.
- Pistik peab olema seadme lähedal ja ka pärast paigaldamist vabalt ligipääsetav.
Kui pistik ei ole paigaldamise ajal vabalt ligipääsetav, peab vastavate ohutuseeskirjade täitmiseks installeerimisel paigaldama kogu pingestuse väljalülitamiseks lahutusseadme, mille kontaktava on vähemalt 3 mm.

et Paigaldamine ja ühendamine

- Muudatusi ühenduses tohivad teha ainult spetsialistid.
- Võrguühenduskaabli pikendust tohib teha ainult klienditeeninduse nõusolekul.
- Rikkevoolu-kaitselüliti kasutamisel tohib rakendada ainult tüüpi märgiga . Vaid see tagab praegu kehtivate eeskirjade täitmise.
- Seade on varustatud veekaitsesüsteemiga. Pidage meeles, et see töötab ainult siis, kui seade on vooluvõrguga ühendatud.

Demontaaž

Pidage ka siin kinni töösammude järjekorrast.

1. Lahutage seade vooluvõrgust.
2. Keerake vee sissevool kinni.
3. Keerata lahti heitvee- ja joogivee ühendus.
4. Võtta lahti kinnituskruvid mööbli osade juures.
5. Demonteerige sokliliist, kui see on olemas.
6. Tõmmake seade välja, tõmmates voolikut ettevaatlikult järele.

Transport

Tühjendage nõudepesumasin ja kindlustage lahtised osad.

Seade tuleb tühjendada sellises järjekorras:

1. Avada veekraan.
2. Avada uks.
3. Lülitada sisse SISSE/VÄLJA lüliti.
4. Valige kõrgeima temperatuuriga programm.
Numbrilisele näidikule 9 kuvatakse esialgne programmi kestus.
5. Vajutada START-nuppu 8.
6. Sulgeda uks.
Programm käivitub.
7. Ca 4 minutipärast avada uks.
8. Vajutada nii kaua START-nupule 8, kuni numbriline näidik **0:0** i kuvab .
9. Sulgeda uks.
10. Ca 1 minuti pärast avada uks.
Numbrilisele näidikule kuvatakse näit **0:00**.
11. Lülitada välja SISSE/VÄLJA lüliti 1.
12. Sulgeda veekraan, eemaldada sisselaskevoolik ja lasta tühjaks joosta.

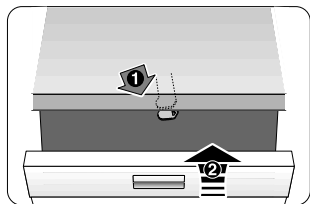
Seadet transportida ainult püstiasendis.
(Et masina juhtimissüsteemi ei satuks jääkvett ning ei rikutaks programmi kulgu.)

Külmakindlus

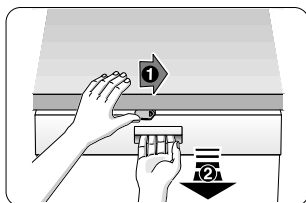
Kui seade seisab jäätumishuga ruumis (nt suvilas), tuleb see täielikult veest tühjendada (vt transport).

Õigus teha muudatusi.

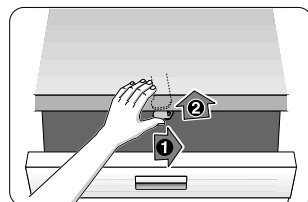
Lapselukk (ukse lukustus) *



40



41



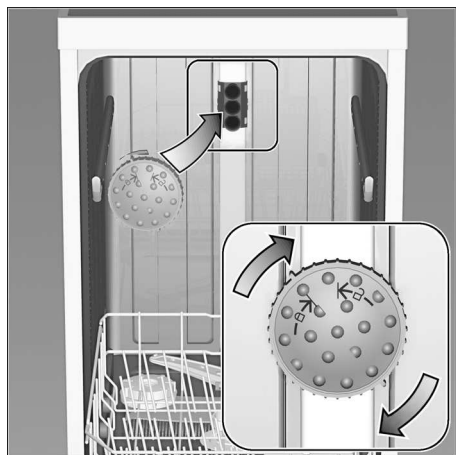
42

⚠ Hoiatus

- 40 Aktiveerida lapselukk.
- 41 Avada uks aktiveeritud lapselukuga.
- 42 Deaktiveerida lapselukk.

Kui lahkute seadme juurest, sulgege alati korralikult seadme uks. Ainult sel viisil saate oma lapsi võimalike ohtude eest kaitsta.

Küpsetusplaadi pihustipea *



Suuri küpsetusplaate, reste ja taldrikuid läbimõõduga üle 30 cm (gurmeetaldrikud, pastataldrikud, kohataldrikud) saate puhastada küpsetusplaadi pihustipea abiga. Võtke selleks ülemine korv välja ja paigaldage pihustipea, nagu on kujutatud joonisel.

Et pihustijuga jõuaks kõigi esemeteni, paigutage küpsetusplaadid nii nagu kujutatud (max 4 küpsetusplaati ja 2 resti).

Nõudepesumasinat kasutada alati koos ülemise korvi või küpsetusplaadi pihustuspeaga!

* mõningatel mudelitel

Lisaks ostulepingust tulenevatele garantiinõudmistele müüja vastu ja lisaks meie seadme garantiile hüvitame kulud järgmistel tingimustel:

1. Kui meie AquaStop süsteemi vea tõttu peaks tekkima veekahju, korvame me erakasutajate kahjud.
Veekaitse tagamiseks peab seade olema ühendatud vooluvõrguga.
2. See garantii kehtib kogu masina eluaja jooksul.
3. Garantiinõude eelduseks on, et seade koos AquaStopiga on vastavalt meie juhendile asjatundlikult paigaldatud ning ühendatud. See hõlmab ka asjatundlikult paigaldatud AquaStop pikendust (originaalvaruosa).
Meie garantii ei laiene defektsetele voolikutele või armatuuridele kuni AquaStop ühenduseni veekraani juures.
4. AquaStopiga seadmeid ei ole tavaliselt vaja töö ajal valvata ning hiljem veekraani sulgeda.
Veekraan tuleb sulgeda ainult siis, kui olete pikemat aega kodust ära, nt mitmenädalasel puhkusel.

Kõigi riikide kontaktandmed leiate kaasasolevast klienditeeninduste nimekirjast.

Robert Bosch Hausgeräte GmbH
Carl-Wery-Straße 34
81739 München
Germany
www.bosch-home.com



9000836876 et (9802) 640MV