

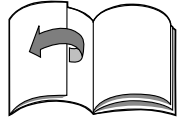
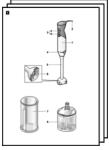
MSM64...KR



BOSCH

ko 사용 설명서
en Operating instructions

ko 한국어 3
en English8



*보쉬 (BOSCH) 의 새로운 제품을
구입해주셔서 진심으로 감사드립니다.
보쉬는 최신의 기술을 적용한, 최고품질의
가정용 전자제품을 공급해드리고 있습니다.*

목차

안전 지침	3
개요	4
사용법	5
세척	5
조리법 및 팁	6
구형 제품 처리 지시사항	6
제품 품질보증 조건	7
고객 서비스 센터	7

안전 지침

본 제품의 중요한 안전사항과 사용법을 숙지하기 위해서 사용전 이 사용설명서를 주의깊게 읽으십시오.

본 제품의 정확한 사용을 위해 다음의 안전사항을 따르지 않아 발생한 사고에 대해 제품 생산자는 손해 배상 의무가 없습니다.

본 제품은 일반 가정용 용량 또는 이와 유사한 음식량을 준비하는데 사용되는 기기입니다.

가정용과 유사한 사용에는, 상점, 사무실, 농업과 기타 상업 시설의 직원용 주방에서의 사용, 숙박업소, 소형 호텔 및 주거 시설과 유사한 곳에서 숙박 접객 용으로 사용할 수 있습니다.

본 제품은 가정에서 필요로하는 유사한 사용 용량과 사용 시간만 사용해야 합니다.

본 제품은 음식을 잘게 썰거나 (분쇄) 혼합하는데 적합합니다. 다른 물체 또는 물질을 가공하는데 사용해서는 안됩니다.

이 사용설명서를 잘 보관하십시오. 제 3 자에게 제품을 인도 할 때 사용설명서를 함께 전달 하십시오.

▲ 일반적인 안전사항

감전 위험

본 제품은 어린이가 사용해서는 안됩니다. 그러나 8세 이상의 어린이가 사용시에는 성인의 감독하에서 사용할 수 있다. 본 제품과 전원 케이블로부터 어린이를 멀리하십시오.

본 제품은 안전을 책임지는 사람이 감독 / 지시하고, 사용상의 위험을 인지할 수 있는 경우에는 신체적인 감각 장애 또는 정신 장애가 있거나 경험 및 지식이 부족한 사람 (어린이 포함) 도 사용할 수 있습니다.

어린이가 제품을 갖고 놀지 못하도록 한다.

제품의 전기 규격에 따라서 전원을 연결하고 작동한다. 전원 케이블과 제품에 손상이 없을 때에만 사용한다.

감독 부재시, 제품의 조립, 분해 또는 세척을 하기 전에 항상 전원 플러그가 콘세트에서 빠져있어야 한다.

전원 케이블을 날카로운 모서리나 뜨거운 표면 위에 두지 마십시오 .
전원 케이블이 손상된 경우에는 위험 발생 방지를 위해서 제조업체 ,
고객 서비스센터 또는 이와 유사한 자격을 갖춘 전문가에 의해서
전원 케이블이 교체되어야 합니다 .
제품 수리는 저희 고객 서비스센터에서만 가능할 수도 있습니다 .

▲ 본 제품을 위한 안전 사항

부상 위험

감전 사고

손 / 스틱 믹서를 젖은 손으로 사용하지 마시고 또한 공회전을 시키지
마십시오 .

본 제품의 믹스대 / 바와 모터 몸체의 연결부분이 액체에 잠기지 않도록
하십시오 . 모터 몸체가 절대로 액체에 잠기지 않도록 하고 식기 세척기로
세척하지 마십시오 .

뜨거운 액체를 취급 할 때 주의 하십시오 . 작업시 액체가 밖으로 튈 수
있습니다 .

믹스대 / 바를 뜨거운 표면 위에 놓지 마시고 , 매우 뜨거운 음식물에는
절대로 사용하지 마십시오 . 믹서로 작업하시기 전에 믹스될 뜨거운
음식물을 80 °C 또는 이보다 더 낮게 냉각시킵니다 .

손 / 스틱 믹서를 순정품 액세서리와 함께 사용하십시오 .

제품이 정지된 상태에서 액세서리를 끼거나 빼십시오 .

믹스될 음식물에 필요한 시간 만큼만 제품을 가동 시키고, 제품을 더 이상
가동시키지 않을 것을 권장합니다 .

믹스컵은 전자레인지에서 사용하기에 적합하지 않습니다 .

날카로운 칼과 모터 회전에 의해서 발생할 수 있는 부상 위험 !

믹스대/바에 있는 칼을 절대로 마치지 마십시오 . 칼을 맨손으로 세척하지
마십시오 . 솔을 사용해서 세척하십시오 .

이 사용설명서에는 다른 모델에 대한 사용법이
포함되어 있습니다 . 그림이 있는 페이지에
다른 모델의 개요 (그림 0) 를 보실 수
있습니다 .

개요

그림 페이지를 펼치십시오 .

그림 0

- 1 본체
- 2 전원 코드

3 전원 버튼

a 정상 속도

b 터보 / 강력 회전속도

전원 버튼 (a 또는 b) 을 누르는 동안 핸드
블렌더가 작동됩니다 .

다용도 분쇄기 (제품에 포함된 경우) 와
함께 사용시 터보 / 강력 회전속도를
사용합니다 .

4 분리 버튼

블렌더 바를 분리하려면 양쪽 분리버튼을
동시에 누릅니다 .

5 블렌더 바

플라스틱 또는 금속 (모델에 따라 다름)
블렌더 바를 딸깍 소리가 나도록
끼워줍니다.

6 블렌더 칼날

7 혼합 비커

혼합 비커를 사용하여 작업을 하면
믹스되는 음식물이 튀는 것이 방지할 수
있습니다.

8 다용도 분쇄기와 뚜껑

다용도 분쇄기 (주문번호 657248) 고객
서비스 센터를 통해 주문하실 수 있습니다.
딱딱한 치즈 분쇄 또는 허니 스프레드를 만들
때 다용도 분쇄기를 사용하시면 좋습니다.
다용도 분쇄기 사용 설명서에서 더 다양한
요리법을 찾으실 수 있습니다.

사용법

본 제품은 마요네즈, 소스, 칵테일, 유아
음식물, 익힌 과일과 야채를 믹스하는데
적합합니다.

또한 푸레 (죽) 를 만들거나, 날재료 (양파,
마늘, 향신료, ...)를 잘게 썰고(채썰기) 다지기
위해서 사용합니다!

작업시 제품에 포함된 혼합 비커의 사용을
권장합니다. 이와 비슷한 높이와 크기의 다른
용기 사용도 가능합니다.

주의!

*용기를 사용할 바닥이 기울어져 있거나
비스듬하지 않은지 확인하시고 평평한
바닥에 놓고 사용하십시오.*

- 처음 사용하기 전에 모든 부품을
세척합니다.

그림 10

- 전원 케이블을 사용하기 편리하도록
풀어 놓습니다.
- 핸드 블렌더 바를 본체에 맞게 끼우고,
딸깍 소리가 나도록 맞물려 눌러주세요.
- 전원 플러그를 끼웁니다.
- 혼합 비커 또는 다른 비슷한 용기에
식료품을 채워 넣습니다.
- i** 작업할 식료품 / 재료에 액체가 약간
들어있는 경우, 핸드 블렌더가 더욱
효과적으로 혼합됩니다.
- 핸드 블렌더와 혼합 비커를 꼭 잡습니다.

- 필요로하는 전원 버튼을 눌러서 핸드
블렌더를 작동시킵니다.
액체, 뜨거운 음식물을 믹스할 때, 그리고
음식물을 혼합할 때 저속 회전속도 사용을
권장합니다. 단단한 식료품 / 재료를 작업
할 때는 고속 회전속도 사용을
권장합니다.

i 혼합 비커 바닥에 칼날이 달라붙는 것을
방지하기 위해서, 핸드 블렌더를 약간
기울게 잡습니다.

i 혼합할 음식물이 밖으로 튀지 않도록 하기
위해서, 블렌더 바가 혼합할 음식물에
완전히 잠긴 후에 전원 버튼을 누릅니다.
혼합된 음식물에서 블렌더 바를 꺼내기
전에 핸드 블렌더의 전원을 끕니다.

- 작업이 끝난 후에 전원 버튼에서 손을
뺍니다.

작업 후:

- 전원 플러그를 뽑습니다.
- 분리 버튼을 누르고, 본체로부터 블렌더
바를 빼냅니다.

세척

주의!

*본체가 절대로 액체에 잠기지 않도록 하고,
식기세척기로 세척하지 마십시오.*

증기 청소기를 사용하지 마십시오!

*표면이 손상 될 수 있으므로, 연마 세제를
사용하지 마십시오.*

i 예를들어서 붉은 양배추, 당근을 사용할
경우 플라스틱 부분이 붉게 변색될 수
있으며, 이와 같이 변색된 부분에 조리용
오일 서너 방울을 묻혀서 닦으면 제거 할
수 있습니다.

- 전원 플러그를 뽑습니다!
- 본체는 젖은 천으로 닦아내고, 다시 마른
천으로 건조시킵니다.
- 혼합 비커는 식기 세척기에서 세척 할 수
있습니다.
- 블렌더 바는 식기 세척기 또는 흐르는
수돗물에서 솔로 세척합니다.
- 블렌더 바 안으로 흘러들어난 물이 빠져
나오도록 블렌더 바를 수직 위치로
(블렌더 칼날이 위쪽으로 향하도록)
세워서 건조시킵니다.

조리법 및 팁

마요네즈

계란 1 개 (계란 노른자와 흰자위)

겨자 1 TSP

레몬 주스 또는 식초 1 Tsp

오일 200-250 ml

소금과 후추 (각 입맛 따라 가감).

모든 재료가 동일한 온도를 유지해야 합니다 !

- 혼합 비커에 재료를 넣습니다 .
- 핸드 블렌더를 혼합 비커 바닥에 맞대고 가동시켜서 (터보 / 강력 속도) 내용물이 섞이면서 연한 살색의 혼합물이 될 때까지 혼합해 줍니다 .
- 가동되는 핸드 블렌더를 천천히 혼합 비커 안의 내용물 윗부분까지 올리고 , 다시 밑바닥까지 내리기를 계속 반복하여 마요네즈가 만들어질 때까지 혼합을 계속합니다 .

팁 : 위의 요리법과 같이 달걀 노른자위만을 사용하여 마요네즈를 만들 수 있습니다 . 이러한 경우 오일량은 절반만 필요로 합니다 .

야채 수프

감자 300g

당근 200g

작은 샐러리 1 개

토마토 2 개

양파 1 개

버터 50g

물 2 리터

소금과 후추 , (각 입맛 따라 가감).

- 토마토의 껍질을 벗기고 씨앗을 빼냅니다 .
- 야채의 껍질을 벗기고 깨끗이 세척한 후에 작은 조각으로 자른 후 뜨거워진 버터에 넣고 약한 불에 빨리 볶습니다 .
- 물과 소금을 넣습니다 .
- 모든 재료를 20~25 분간 끓입니다 .
- 냄비를 전기 / 가스 레인지로부터 내려 놓습니다 .
- 냄비 안의 재료를 핸드 블렌더로 갈아서 수프를 만듭니다 .
- 소금과 후추로 간을 맞춥니다 .

팬케이크 반죽

우유 250 ml

계란 1 개

밀가루 100g

녹인 버터 25g

- 위에 나열된 순서대로 모든 재료를 용기에 넣고 덩어리지지 않은 부드러운 반죽이 되도록 혼합합니다 .

딸기 바나 주스

우유 1 잔

큰 딸기 6 개

또는

라스베리 10 개 또는

바나나 (슬라이스) 1 개

- 재료를 혼합 비커에 넣고 갈아줍니다 .
- 입맛에 맞게 설탕을 넣어 맛을 조절합니다 .

팁 : 밀크 셰이크를 만들기 위해서 아이스크림 한 숟가락 또는 아주 찬 우유를 넣어주면 됩니다 .

구형 제품 처리 지시사항

본체나 주변기기는 금속 및 플라스틱으로 만들어져 있으므로 태우면 위험합니다 .

폐기할 때는 각 지방 자치단체에서 정한 폐기 규정에 따라 주십시오 .

제품 품질보증 조건

당사는 다음과 같이 본 제품의 품질 보증을 제공합니다.

1. 본 제품의 품질 보증기간은 소비자가 제품을 구매한 날부터 2년 (24 개월) 입니다
2. 구매일자는 구매 확인서 (구매 영수증 또는 카드 내역서 등의 구매 증빙 서류)에 의해서 확인되며, 구매 확인서가 없는 경우에는 제조일 (FD 번호) 로부터 3개월 경과한 날을 구입일자로 적용하여 품질 보증기간을 기산합니다.
3. 보증 서비스는 공정거래위원회에서 고시한 소비자분쟁해결기준과 당사 엔지니어의 판단에 따라 수리, 교환 또는 환불 처리로 진행이 가능하며, 교환된 제품의 품질 보증기간은 기존 제품의 품질 보증기간을 따릅니다.
4. 수리 도중에 교체되거나 제거된 모든 불량 부품의 권리는 당사에 있습니다.
5. 유상으로 수리된 제품이 3개월 이내에 동일 증상의 불량이 발생한 경우에 한해서 무상 보증이 적용되며, 그 외 부품에 대한 고장은 해당 보증의 대상이 되지 않습니다.
6. 보증 서비스가 적용되지 않는 경우
 - a. 가정용 제품을 영업용으로 사용하는 경우
 - b. 소비자의 취급 부주의 및 사용 설명서 내의 주의사항을 지키지 않아 고장이 난 경우
 - c. 천재 지변으로 인해 고장이 난 경우
 - d. 제품에서 지정한 전기용량을 틀리게 사용하여 고장이 난 경우
 - e. 제품 세척, 소모품 보충, 제품 시연의 경우
 - f. 당사나 당사가 인정한 서비스 기관 이외에서 고객의 요청에 의해 제품이 수정 / 개조 되었거나 손상된 경우
7. 당사에 제품 하자로 인한 보증서비스와 관련 없는 서비스를 요청하는 경우에는 품질 보증기간 중이어도 관련 비용이 청구될 수 있습니다.

고객 서비스 센터

Bosch 주방가전에 대해 궁금한 점이 있으시면 Bosch 주방가전 고객센터 또는 홈페이지를 통해 문의하시기 바랍니다.

전화번호 : 1661-8544

홈페이지 : www.bosch-home.co.kr

위의 내용은 변경될 수 있습니다.

Congratulations on the purchase of your new BOSCH appliance.

In doing so, you have opted for a modern, high-quality domestic appliance. You can find further information about our products on our web page.

Contents

For your safety	8
Overview	9
Operation	10
Cleaning	10
Recipes and tips	10
Disposal	11
Guarantee	11

For your safety

Before use, read these instructions carefully in order to become familiar with important safety and operating instructions for this appliance.

If the instructions for correct use of the appliance are not observed, the manufacturer's liability for any resulting damage will be excluded. This appliance is designed for processing normal household quantities in the home or similar quantities in non-industrial applications.

Non-industrial applications include e.g. use in employee kitchens in shops, offices, agricultural and other commercial businesses, as well as use by guests in boarding houses, small hotels and similar dwellings.

Use the appliance for processing normal quantities of food for domestic use.

The appliance is only suitable for cutting or mixing food. It must not be used for processing other objects or substances.

Please keep the Operating instructions in a safe place.

If passing on the appliance to a third party, always include the Operating instructions.

General safety instructions

Electric shock risk

This appliance shall not be used by children less than 8 years but can be used by older children with supervision. Keep the appliance and its cord out of reach of children.

Appliances can be used by persons with reduced physical, sensory or mental capabilities or lack of experience and knowledge if they have been given supervision or instruction concerning use of the appliance in a safe way and if they understand the hazards involved.

Children shall not play with the appliance.

Connect and operate the appliance only in accordance with the specifications on the rating plate. Do not use the appliance if the power cord and/or appliance are damaged.

Always disconnect the appliance from the supply if it is left unattended and before assembling, disassembling or cleaning.

Do not place the power cord over sharp edges or hot surfaces.

To prevent injury, a damaged power cord must be replaced by the manufacturer or his customer service or a similarly qualified person. Only our customer service may repair the appliance.

▲ Safety instructions for this appliance

Risk of injury

Electric shock risk

Do not use the hand blender with damp hands and do not operate it at no load.

Do not immerse the appliance in liquid above the blender foot-base unit connection point.

Never immerse the base unit in liquids and do not clean in the dishwasher.

Caution when processing hot liquids. Liquids may splash during processing.

Never place blender foot on hot surfaces or use in very hot food. Leave hot food to cool down to at least 80 °C before processing with the blender!

Operate the hand blender with original accessories only.

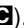
Do not attach or remove tools until the appliance is at a standstill.

Recommendation: Never switch on the appliance for longer as you need to processing the ingredients.

Risk of injury from sharp blades/rotating drive!

Never grip the blade in the blender foot.

Never clean the blades with bare hands. Use a brush.

These operating instructions refer to various models. An overview of the different models can be found on the illustrated pages (Fig. )

Overview

Please fold out the illustrated pages.

Fig. 

1 Base unit

2 Power cord

3 ON button

a Normal speed

b Turbo speed

The hand blender remains switched on as long as the On button (**a** or **b**) is pressed.

The turbo speed is used for the universal cutter (if included in delivery).

4 Release buttons

To remove the blender foot, simultaneously press both release buttons.

5 Blender foot

Plastic or metal (depending on model). Attach the blender foot and lock into position.

6 Blender blade

7 Blender jug

Using the blender jug will prevent the ingredients from splashing.

8 Universal cutter

A universal cutter can be ordered from customer service (order no. 657248). With the universal cutter use the appliance at full power to cut hard cheese or to prepare honey spread (according to the recipe). You can find the recipe in the instructions for use of the universal cutter.

Operation

The appliance is suitable for blending mayonnaise, sauces, mixed drinks, baby food, cooked fruit and vegetables.

For puréeing soups.

Use the universal cutter for cutting/chopping raw food (onions, garlic, herbs)!

It is recommended to use the supplied blender jug. However, other suitable receptacles can also be used.

Attention!

The bottom of the receptacle which you use must not have any bumps or recesses.

- Before using the appliance for the first time, clean all parts of it.

Fig. B

- Completely unwind the power cord.
- Place the blender foot on the base unit and lock into position.
- Insert the mains plug.
- Place food in the blender jug or another tall receptacle.

- i** The appliance works better if there is some liquid in the ingredients.
- Firmly hold the hand blender and jug.
- Switch on the hand blender by pressing the required On button (Normal speed/ Turbo speed). In general, Turbo speed is recommended for the processing of food. Use Normal speed for liquids and hot food.

- i** When switching on the hand blender, hold it at a slight angle to prevent it from “sticking” to the bottom of the blender jug. The hand blender remains switched on as long as the On button is pressed.

- i** To prevent the ingredients from splashing, do not press the On button until the blender foot has been immersed in the ingredients.

Always switch off the hand blender before taking it out of the processed food.

- Release the On button after processing.

After using the appliance:

- Remove mains plug.
- Press the release buttons and remove the blender foot from the base unit.

Cleaning

Attention!

Never immerse the base unit in liquids and do not clean in the dishwasher.

Do not use a steam cleaner!

Surfaces may be damaged. Do NOT use abrasive cleaning agents.

- i** If processing e.g. red cabbage and carrots, the plastic parts will become discoloured by a red film which can be removed with a few drops of cooking oil.
- Pull out the mains plug!
- Wipe the base unit with a damp cloth and then wipe dry.
- The blender jug can be cleaned in the dishwasher.
- Clean the blender foot in the dishwasher or with a brush under running water.
- Dry the blender foot in an upright position (blender blade face up) so that any trapped water can run out.

Recipes and tips

Mayonnaise

1 egg (egg yolk and egg white)

1 tbs. mustard

1 tbs. lemon juice or vinegar

200–250 ml oil

Salt, pepper to taste

Ingredients must be at the same temperature!

- Put the ingredients in the jug.
- Place hand blender at the bottom of the jug and switch on (turbo speed) until the mixture emulsifies.
- Slowly raise the switched on blender as far as the upper edge of the mixture and lower again until the mayonnaise is ready.

Tip: According to this recipe you can also make mayonnaise with egg yolk only. However, use only half the amount of oil.

Vegetable soup

300 g potatoes
 200 g carrots
 1 small stick of celery
 2 tomatoes
 1 onion
 50 g butter
 2 l water
 Salt, pepper to taste

- Skin and seed the tomatoes.
- Chop up cleaned and washed vegetables and sauté in the hot butter.
- Add water and salt.
- Leave to cook for a good 20–25 min.
- Take the pan off the cooker.
- Purée the soup in the pan with the blender.
- Season with salt and pepper.

Crêpes dough

250 ml milk
 1 egg
 100 g flour
 25 g melted cooled butter

- Put all ingredients in the jug in the indicated sequence and blend to a smooth dough.

Blended milk drinks

1 glass of milk
 6 large strawberries
 or
 10 raspberries or
 1 banana (sliced)

- Put the ingredients in the jug and blend.
- Add sugar to taste.

Tip:

For a milk shake add a scoop of ice cream or use very cold milk.

Disposal



This appliance has been identified in accordance with the European directive 2012/19/EG on Waste Electrical and Electronic Equipment – WEEE.

The Directive paves the way for effective EU-wide withdrawal and utilization of waste appliances.

Please ask your dealer or inquire at your local authority about current means of disposal.

Guarantee

The guarantee conditions for this appliance are as defined by our representative in the country in which it is sold.

Details regarding these conditions can be obtained from the dealer from whom the appliance was purchased.

The bill of sale or receipt must be produced when making any claim under the terms of this guarantee.

Kundendienst – Customer Service

DE Deutschland, Germany

BSH Hausgeräte Service GmbH
Zentralwerkstatt
für kleine Hausgeräte
Trautskirchener Strasse 6 – 8
90431 Nürnberg

Online Auftragsstatus, Filterbeutel-
Konfigurator und viele weitere
Infos unter: www.bosch-home.de

Reparaturservice*
(Mo-Fr: 8.00-18.00 erreichbar)
Tel.: 01801 33 53 03
<mailto:cp-servicecenter@bshg.com>

Ersatzteilbestellung*
(365 Tage rund um die Uhr erreichbar)
Tel.: 01801 33 53 04
Fax: 01801 33 53 08
<mailto:spareparts@bshg.com>
*) 3,9 Ct./Min. aus dem Festnetz,
Mobilfunk max. 0,42 €/Min.

AE United Arab Emirates, الإمارات العربية المتحدة

BSH Home Appliances FZE
Round About 13,
Plot Nr MO-0532A
Jebel Ali Free Zone – Dubai
Tel.: 04 881 4401
<mailto:service-uae@bshg.com>
www.bosch-home.com/ae

AL Republika e Shqipërisë, Albania

AERTECH SH.P.K.
Rr. Sami Frasheri
Pallati i Aviacionit te vjetar
Shkalla 1, Hyrja 2
Tirana
Tel.: 067 337 4106
Fax: 071 733 222
<mailto:volina@ovi.com>

AT Österreich, Austria

BSH Hausgeräte
Gesellschaft mbH
Werkskundendienst
für Hausgeräte
Quellenstrasse 2
1100 Wien
Tel.: 0810 550 511*
Fax: 01 605 75 51 212
<mailto:vie-stoerungsannahme@bshg.com>

Hotline für Espresso-Geräte:
Tel.: 0810 700 400*
www.bosch-home.at

*innerhalb Österreichs zum Regionaltarif

AU Australia

BSH Home Appliances Pty. Ltd.
7-9 Arco Lane
HEATHERTON, Victoria 3202
Tel.: 1300 368 339
<mailto:bshau-as@bshg.com>
www.bosch-home.com.au
BA Bosna i Hercegovina,
Bosnia-Herzegovina
"HIGH" d.o.o.
Gradačacka 29b
71000 Sarajewo
Info-Line: 061 100 905
Fax: 033 213 513
<mailto:delicnanda@hotmail.com>

BE Belgique, België, Belgium

BSH Home Appliances S.A.
Avenue du Laerbeek 74
Laarbeeklaan 74
1090 Bruxelles – Brussel
Tel.: 070 222 141
Fax: 024 757 291
<mailto:bru-repairs@bshg.com>
www.bosch-home.be

BG Bulgaria

BSH Domakinski Uredi
Bulgaria EOOD
115K Tsarigradsko Chausse Blvd.
European Trade Center Building,
5th floor
1784 Sofia
Tel.: 02 892 90 47
Fax: 02 878 79 72
<mailto:informacia.servis-bg@bshg.com>
www.bosch.home.bg

BH Bahrain, البحرين

Khalaifat Est.
P.O.BOX 5111
Manama
Tel.: 01 759 2233
<mailto:service@khalaifat.com>

BY Belarus, Беларусь

ООО "БСХ Бытовая техника"
тел.: 495 737 2961
<mailto:mok-kdhl@bshg.com>

CH Schweiz, Suisse, **Svizzera, Switzerland**

BSH Hausgeräte AG
Werkskundendienst für
Hausgeräte
Fahrdwegstrasse 80
8954 Geroldswil
<mailto:ch-info.hausgeraete@bshg.com>
Service Tel.: 0848 840 040
Service Fax: 0848 840 041
<mailto:ch-reparatur@bshg.com>
Ersatzteile Tel.: 0848 880 080
Ersatzteile Fax: 0848 880 081
<mailto:ch-ersatzteil@bshg.com>
www.bosch-home.com/ch

CY Cyprus, Κύπρος

BSH Ikiakes Syskeves-Service
39, Arh. Makaaniou III Str.
2407 Egomi/Nikosia (Lefkosia)
Tel.: 77 77 807
Fax: 022 658 128
<mailto:bsh.service.cyprus@cytanet.com.cy>

CZ Česká Republika, **Czech Republic**

BSH domácí spotřebiče s.r.o.
Firemní servis domácích
spotřebičů
Pekařská 10b
155 00 Praha 5
Tel.: 0251 095 546
Fax: 0251 095 549
www.bosch-home.com/cz

DK Danmark, Denmark

BSH Hvidevarer A/S
Telegrafvej 4
2750 Ballerup
Tel.: 44 89 89 85
Fax: 44 89 89 86
<mailto:BSH-Service.dk@BSHG.com>
www.bosch-home.dk

EE Eesti, Estonia

SIMSON OÜ
Raua 55
10152 Tallinn
Tel.: 0627 8730
Fax: 0627 8733
<mailto:teenindus@simson.ee>

ES España, Spain

BSH Electrodomésticos
España S.A.
Servicio Oficial del Fabricante
Parque Empresarial PLAZA,
C/ Manfredonia, 6
50016 Zaragoza
Tel.: 902 245 255
Fax: 976 578 425
<mailto:CAU-Bosch@bshg.com>
www.bosch-home.es

FI Suomi, Finland

BSH Kodinkoneet Oy
Itälahdenkatu 18 A, PL 123
00201 Helsinki
Tel.: 0207 510 700
Fax: 0207 510 780
mailto: Bosch-Service-FI@bshg.com
www.bosch-home.fi
Lankapuhelimesta 8,28 snt/puhelu
+ 7 snt/min (alv 23%)
Matkapuhelimesta 8,28 snt/puhelu
+ 17 snt/min (alv 23%)

FR France

BSH Electroménager S.A.S.
50 rue Ardoin – BP 47
93401 SAINT-OUEN cedex
Service interventions à domicile:
01 40 10 11 00
Service Consommateurs:
0 892 698 010 (0,34 € TTC/mn)
mailto:soa-bosch-conso@bshg.com
Service Pièces Détachées et
Accessoires:
0 892 698 009 (0,34 € TTC/mn)
www.bosch-home.fr

GB Great Britain

BSH Home Appliances Ltd.
Grand Union House
Old Wolverton Road
Wolverton
Milton Keynes MK12 5PT
To arrange an engineer visit, to
order spare parts and accessories
or for product advice please visit
www.bosch-home.co.uk
or call
Tel.: 0844 892 8979*

*Calls from a BT landline will be charged at
up to 3 pence per minute. A call set-up fee
of up to 6 pence may apply.

GR Greece, Ελλάς

BSH Ikiakies Siskeves A.B.E.
Central Branch Service
17 km E.O. Athinon-Lamias &
Potamou 20
14564 Kifisia
Πανελλήνιο τηλέφωνο: 181 82
(αστική χρέωση)
www.bosch-home.gr

HK Hong Kong, 香港

BSH Home Appliances Limited
Unit 1 & 2, 3rd Floor
North Block, Skyward House
3 Sham Mong Road
Tai Kok Tsui, Kowloon
Hong Kong
Tel.: 2565 6151
Fax: 2565 6681
mailto:bshhkg.service@bshg.com
www.bosch-home.cn

HR Hrvatska, Croatia

BSH kućni uređaji d.o.o.
Kneza Branimira 22
10000 Zagreb
Tel.: 01 640 36 09
Fax: 01 640 36 03
mailto:informacije.servis-hr@
bshg.com
www.bosch-home.com/hr

HU Magyarország, Hungary

BSH Háztartási Készülék
Kereskedelmi Kft.
Háztartási gépek márkaszervize
Királyhágó tér 8-9
1126 Budapest
Hibabejelentés
Tel.: 01 489 5461
Fax: 01 201 8786
mailto:hibabejelentes@bsh.hu
Alkatrészrendelés
Tel.: 01 489 5463
Fax: 01 201 8786
mailto:alkatrészrendeles@bsh.hu
www.bosch-home.com/hu

IE Republic of Ireland

BSH Home Appliances Ltd.
Unit F4, Ballymount Drive
Ballymount Industrial Estate
Walkinstown
Dublin 12
Service Requests,
Spares and Accessories
Tel.: 01450 2655
Fax: 01450 2520
www.bosch-home.co.uk

IL Israel, ישראל

C/S/B Home Appliance Ltd.
Ullei Building
2, Hamelacha St.
Industrial Park North
71293 Lod
Tel.: 08 9777 222
Fax: 08 9777 245
mailto:csb-serv@zahav.net.il
www.bosch-home.co.il

IN India, Bhārat, भारत

BSH Customer Service Front Office
Shop No.4, Everest Grande,
Opp. Shanti Nagar Bus Stop,
Mahakali Caves Road, Andheri East
Mumbai 400093

IS Iceland

Smith & Norland hf.
Noatuni 4
105 Reykjavik
Tel.: 0520 3000
Fax: 0520 3011
www.sminor.is

IT Italia, Italy

BSH Elettrodomestici S.p.A.
Via. M. Nizzoli 1
20147 Milano (MI)
Numero verde 800 829 120
mailto:mil-assistenza@bshg.com
www.bosch-home.com/it

KZ Kazakhstan, Қазақстан

IP "Batkayev Ildus A."
B. Momysh-uly Str.7
Chymkent 160018
Tel./Fax: 0252 31 00 06
mailto:evrika_kz@mail.ru

LB Lebanon, لبنان

Tehehi, Hana & Co.
Boulevard Dora 4043 Beyrouth
P.O. Box 90449
Jdeideh 1202 2040
Tel.: 01 255 211
mailto:Info@Tehehi-Hana.com

LT Lietuva, Lithuania

Senuku prekybos centras UAB
Jonavos g. 62
44192 Kaunas
Tel.: 0372 12146
Fax: 0372 12165
www.senukai.lt

LU Luxembourg

BSH électroménagers S.A.
13-15 ZI Breedeweues
1259 Senningerberg
Tel.: 26349 300
Fax: 26349 315
mailto:lux-service.electromenager@
bshg.com
www.bosch-home.lu

LV Latvija, Latvia

General Serviss Limited
Bullu street 70c
1067 Riga
Tel.: 07 42 41 37
mailto:bt@olimpeks.lv

Elkor Serviss
Brivibas gatve 201
1039 Riga
Tel.: 067 0705 20; -36
Fax: 067 0705 24
mailto:domoservice@elkor.lv
www.servisacentrs.lv

MD Moldova

S.R.L. "Rialto-Studio"
ул. Щусева 98
2012 Кишинев
тел./факс: 022 23 81 80
mailto:bosch-md@mail.ru

ME Crna Gora, Montenegro

Elektronika komerc
Ul. Slobode 17
84000 Bijelo Polje
Tel./Fax: 050 432 575
Mobil: 069 324 812
mailto:ekobosch.servis@
t-com.me

MK Macedonia, Македонија

GORENEC
Jane Sandanski 69 lok.3
1000 Skopje
Tel.: 022 454 600
Mobil: 070 697 463
mailto:gorenece@yahoo.com

MT Malta

Oxford House Ltd.
Notabile Road
Mriehel BKR 14
Tel.: 021 442 334
Fax: 021 488 656
www.oxfordhouse.com.mt

**MV Raajjeyge Jumhooriyyaa,
Maledives**

Lintel Investments
Ma. Maadheli, Majeedhee Magu
Malé
Tel.: 0331 0742
mailto:mohamed.zuhuree@
intel.com.mv

NL Nederland, Netherlands

BSH Huishoudapparaten B.V.
Taurusavenue 36
2132 LS Hoofddorp

Storingsmelding:
Tel.: 088 424 4010
Fax: 088 424 4845
mailto:bosch-contactcenter@
bshg.com

Onderdelenverkoop:
Tel.: 088 424 4010
Fax: 088 424 4801
mailto:bosch-onderdelen@bshg.com
www.bosch-home.nl

NO Norge, Norway

BSH Husholdningsapparater A/S
Grensevingen 9
0661 Oslo
Tel.: 22 66 06 00
Fax: 22 66 05 50
mailto:bosch-Service-NO@
bshg.com
www.bosch-home.no

NZ New Zealand

BSH Home Appliances Ltd.
Unit F 2, 4 Orbit Drive
Mairangi Bay
Auckland 0632
Tel.: 09 477 0492
Fax: 09 477 2647
mailto:bshnz-cs@bshg.com
www.bosch-home.co.nz

PL Polska, Poland

BSH Sprzęt Gospodarstwa
Domowego sp. z o.o.
Al. Jerozolimskie 183
02-222 Warszawa
Centrala Serwisu
Tel.: 801 191 534
Fax: 022 572 7709
mailto:Serwis.Fabryczny@bshg.com
www.bosch-home.pl

PT Portugal

BSHP Electrodomésticos Lda.
Rua Alto do Montijo, nº 15
2790-012 Carnaxide
Tel.: 707 500 545
Fax: 214 250 701
mailto:bosch.electrodomesticos.pt@
bshg.com
www.bosch-home.pt

RO România, Romania

BSH Electrocasnice srl.
Sos. Bucuresti-Ploiesti,
nr. 19-21, sect.1
13682 Bucuresti
Tel.: 021 203 9748
Fax: 021 203 9733
mailto:service.romania@bshg.com
www.bosch-home.ro

RU Russia, Россия

ООО "БСХ Бытовая техника"
Сервис от производителя
Малая Калужская 19/1
119071 Москва
тел.: 495 737 2961
mailto:mok-kdhl@bshg.com
www.bosch-home.com

SA Saudi Arabia, المملكة العربية السعودية

BSH Home Appliances
Saudi Arabia L.L.C.
Bin Hamran Commercial Centr.
6th Floor 603B
Jeddah 21481
Tel.: 800 124 1247
mailto:service.ksa@bshg.com
www.bosch-home.com/sa

SE Sverige, Sweden

BSH Hushållsapparater AB
Landsvägen 32
169 29 Solna
Tel.: 0771 11 22 77
mailto:Bosch-Service-SE@
bshg.com
www.bosch-home.se

SG Singapore, 新加坡

BSH Home Appliances Pte. Ltd.
37 Jalan Pemimpin
Union Industrial Building
Block A, #01-03
577177 Singapore
Tel.: 6751 5000
Fax: 6751 5005
mailto:bshsgp.service@bshg.com
www.bosch-home.com.sg

SI Slovenija, Slovenia

BSH Hišni aparati d.o.o.
Litostrajska 48
1000 Ljubljana
Tel.: 01 583 07 01
Fax: 01 583 08 89
mailto:informacije.servis@
bshg.com
www.bosch-home.com/si

SK Slovensko, Slovakia

BSH domácí spotřebiče s.r.o.
Organizačná zložka Bratislava
Galvaniho 17/C
821 04 Bratislava
Tel.: 02 44 45 20 41
mailto:opravy@bshg.com
www.bosch-home.com/sk

TR Türkiye, Turkey

BSH Ev Aletleri Sanayi
ve Ticaret A.S.
Fatih Sultan Mehmet Mahallesi
Balkan Caddesi No: 51
34771 Ümraniye, Istanbul
Tel.: 0 216 444 6333
Fax: 0 216 528 9188
mailto:careline.turkey@bshg.com
www.bosch-home.com/tr

TW Taiwan, 台灣

Achelis Taiwan Co. Ltd.
4th floor, No. 112 Sec 1
Chung Hsiao E Road
Taipei ROC 100
Tel.: 02 2321 6222
mailto:Bosch@achelis.com.tw

UA Ukraine, Україна

ТОВ "БСХ Побутова Техніка"
тел.: 044 490 2095
www.bosch-home.com.ua

XK Kosovo

NTP GAMA
Rruga Mag Prishtine-Ferizaj
70000 Ferizaj
Tel.: 0290 321 434
Tel.: 00377 44 172 309
mailto:a_service@
gama-electronics.com

XS Srbija, Serbia

BSH Kućni aparati d.o.o.
Milutina Milankovića 11^a
11070 Novi Beograd
Tel.: 011 205 23 97
Fax: 011 205 23 89
mailto:informacije.servis-sr@
bshg.com
www.bosch-home.rs

ZA South Africa

BSH Home Appliances (Pty) Ltd.
15th Road Randjespark
Private Bag X36, Randjespark
1685 Midrand – Johannesburg
Tel.: 086 002 6724
Fax: 086 617 1780
mailto:applianceserviceza@
bshg.com
www.bosch-home.com/za

Robert Bosch Hausgeräte GmbH

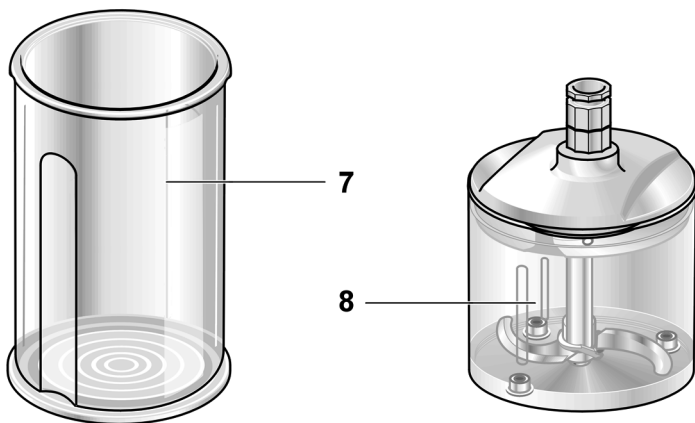
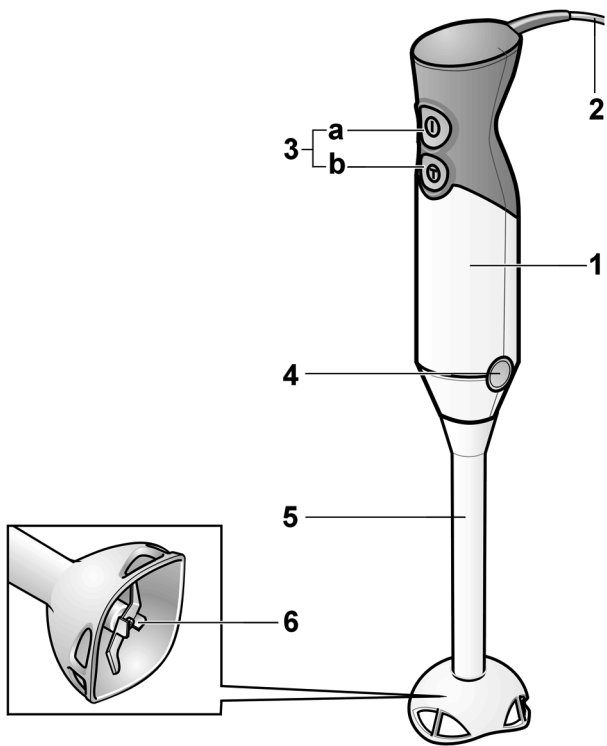
Carl-Wery-Str. 34

81739 München

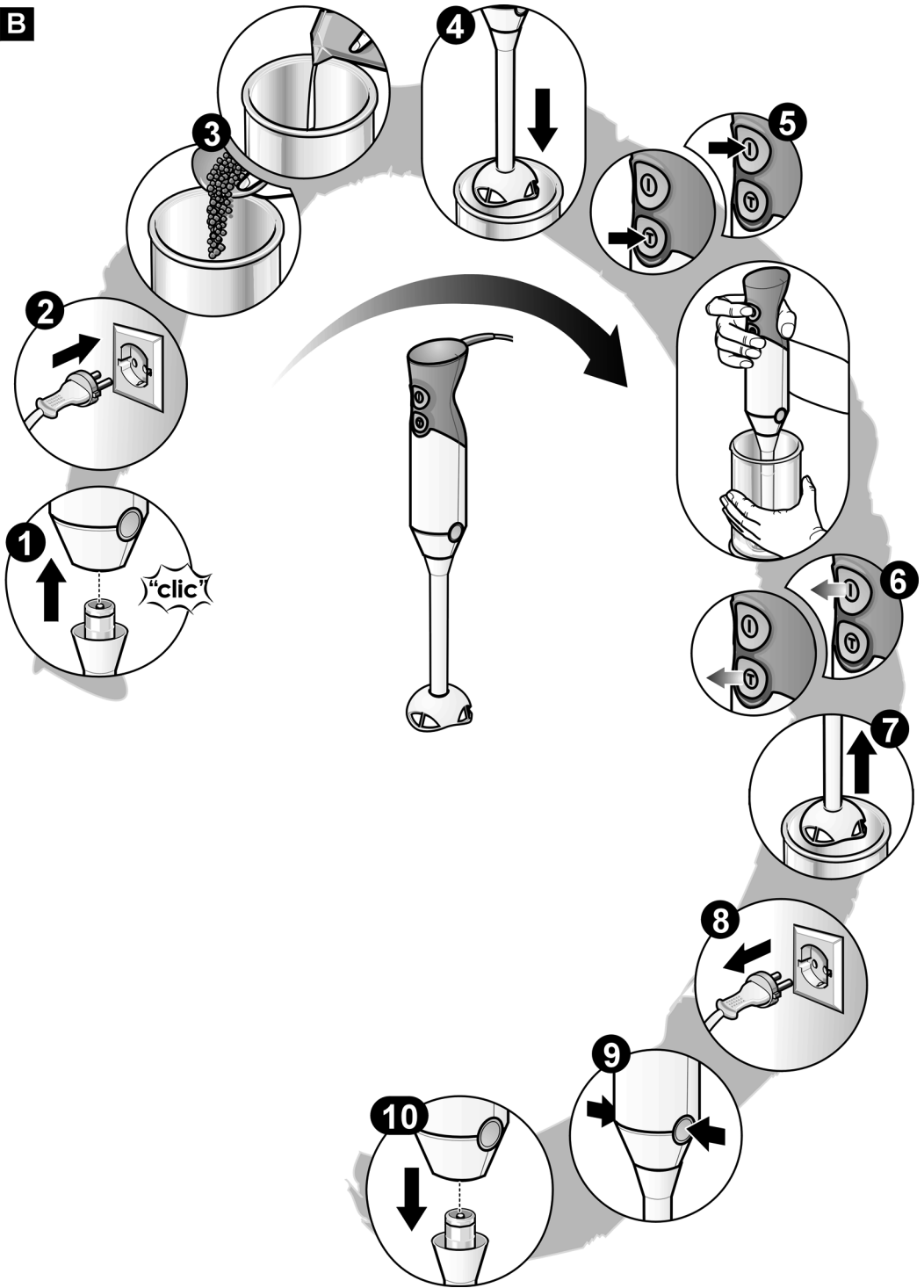
Germany

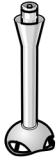
www.bosch-home.com

A



B



C**MSM64010****MSM64110****MSM66110****MSM64010KR**