



Register your new Bosch now:
www.bosch-home.com/welcome



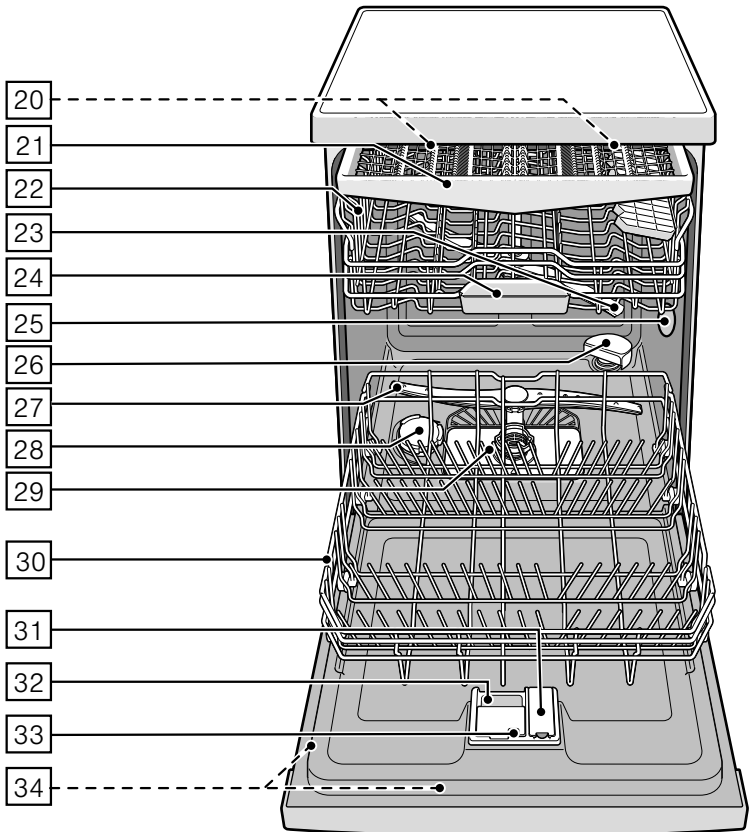
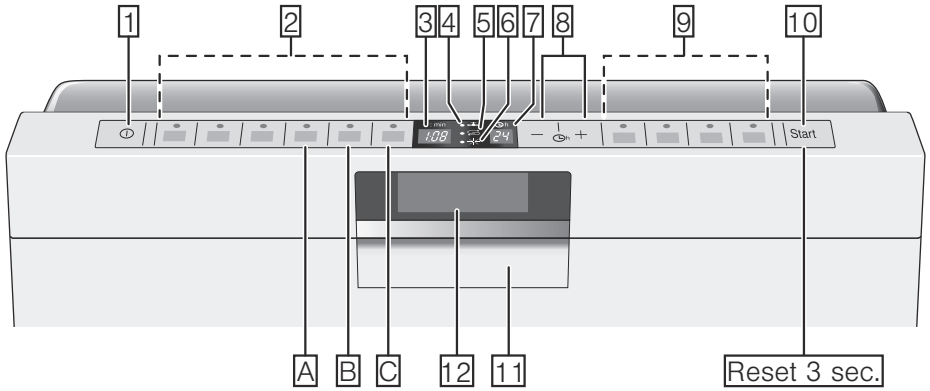
Zmywarka

SM...
SB...



BOSCH

pl Instrukcja użytkowania



Spis treści

 Używanie zgodne z przeznaczeniem	4	 Naczynia	16
 Przepisy bezpieczeństwa pracy	4	Nie przystosowane do zmywarki	16
Przed pierwszym włączeniem urządzenia	5	Uszkodzenia szkła i naczyń	16
Przy dostawie	5	Wkładanie naczyń	16
Podczas instalacji	5	Wymywanie naczyń	16
Używanie codzienne	6	Filizanki i szklanki	17
Blokada drzwi	7	Garnki	17
W przypadku wystąpienia szkód	7	Półka na sztućce	17
Przy usuwaniu wysłużonego urządzenia	7	Podpórki składane	18
 Ochrona środowiska	9	Pojemnik na małe części	18
Opakowanie	9	Zmiana wysokości zawieszenia kosza	18
Stare urządzenia	10	 Środek czyszczący	19
 Zapoznanie się z urządzeniem	10	Napełnienie środkiem czyszczącym	20
Pulpit obsługi	10	Kompaktowe środki czyszczące	21
Wnętrze urządzenia	11	 Przegląd programów	22
Menu przegląd funkcji	11	Wybór programu	23
Nastawić język	11	Wskazówki dla Instytutów Badawczych	23
Okno wyświetlacza	12	 Funkcje dodatkowe	23
 Układ zmiękczenia wody / Sól specjalna	12	Skrócenie fazy programu (VarioSpeedPlus)	23
Ustawianie	12	Zapełnienie w połowie	23
Tabela twardości wody	13	HigienaPlus (HygienePlus)	23
Zastosowanie soli specjalnej	13	Strefa intensywna	24
Środki czyszczące z dodatkiem soli	14	Suszenie nabłyszczające	24
Wyłączanie zmiękczenia wody	14	Oszczędność energii	24
 Płyn nabłyszczający	14	 Obsługa urządzenia	24
Ustawienie ilości płynu nabłyszczającego	15	Parametry programów	24
Wyłączanie wskaźnika braku płynu nabłyszczającego	15	Czujnik Aqua (stanu wody)	24
		Suszenie zeolithem	25
		Włączanie urządzenia	25
		Wskaźnik czasu do końca programu	26

Dodatkowe informacje	26
Czas opóźnienia włączenia.	26
Koniec programu	27
Automatyczne wyłączenie / Oświetlenie	27
Wyłączyć urządzenie.	28
Przerwanie programu	28
Anulowanie programu.	28
Zmiana programu	29
Suszenie intensywne.	29

Czyszczenie oraz przegląd . . . 29

OGÓLNY STAN URZĄDZENIA	29
Sól specjalna i płyn nabłyszczający	30
Sitka	30
Ramiona spryskujące	31

Co robić w razie usterki? . . . 31

Meldunek usterki w oknie wyświetlacza	32
Pompa odpływu	32
Tabelka usterek	33

Serwis 42

Ustawianie i podłączanie . . . 42

Zakres dostawy	42
Wskazówki bezpieczeństwa	42
Dostawa	43
Dane techniczne	43
Ustawienie	43
Podłączenie do odpływu.	43
Przyłącze wody pitnej	44
Podłączenie do zasilania ciepłą wodą.	44
Podłączenie elektryczne	45
Demontaż	45
Transport	46
Zabezpieczenie przed skutkami mrozu (Opróżnianie urządzenia).	46

Używanie zgodne z przeznaczeniem

- Urządzenie przeznaczone jest do użytku w prywatnym gospodarstwie domowym oraz lokalach mieszkalnych.
- Zmywarę używać tylko w gospodarstwie domowym i tylko do przeznaczonego celu: zmywania naczyń domowych.

Przepisy bezpieczeństwa pracy

Dzieci od lat ośmiu lub osoby dorosłe, które ze względu na zdolności fizyczne, czuciowe lub psychiczne czy też w związku z brakiem wiedzy lub doświadczenia nie są w stanie bezpiecznie obsługiwać urządzenia, mogą je używać tylko pod nadzorem lub po dokładnym pouczeniu osoby, która odpowiada za ich bezpieczeństwo.

Przed pierwszym włączeniem urządzenia

Proszę starannie przeczytać instrukcję obsługi i montażu! Zawierają one ważne informacje na temat ustawienia, użytkowania i przeglądu urządzenia.

Proszę przechowywać instrukcję i wszystkie dokumenty do późniejszego zastosowania lub dla ewentualnego, kolejnego użytkownika urządzenia.

Przy dostawie

1. Natychmiast sprawdzić opakowanie i zmywarkę pod względem szkód transportowych. Nie uruchomić uszkodzonego urządzenia, lecz zwrócić się do dostawcy w tej sprawie.
2. Materiał opakunkowy usunąć zgodnie z obowiązującymi przepisami.
3. Nie pozostawiać opakowania lub jego części bawiącym się dzieciom. Składane kartony i folie stanowią potencjalne niebezpieczeństwo uduszenia.

Podczas instalacji

- Proszę zwrócić uwagę na to, aby po instalacji zmywarki tylna strona urządzenia nie była swobodnie dostępna (zabezpieczenie przed dotknięciem gorącej powierzchni).
- Ustawienie i podłączenie przeprowadzić zgodnie z instrukcją instalacji i montażu.
- Podczas instalacji zmywarka musi być odłączona od sieci.
- Upewnić się, że układ przewodów ochronnych domowej instalacji elektrycznej jest przepisowo wykonany.
- Parametry przyłącza elektrycznego muszą być zgodne z danymi na tabliczce znamionowej [34] zmywarki.
- W przypadku uszkodzenia sieciowego przewodu podłączeniowego, ten musi zostać wymieniony na specjalny przewód. W celu uniknięcia zagrożeń, przewód ten można nabyć tylko poprzez autoryzowany serwis.
- Jeśli zmywarka ma być zabudowana w szafie kuchennej, konieczne jest jej prawidłowe przymocowanie.

- Jeśli zmywarka zabudowana zostanie pod lub ponad innymi urządzeniami gospodarstwa domowego, wtedy proszę przestrzegać informacji odnośnie zabudowania w połączeniu ze zmywarką zawartych w instrukcji montażu danego urządzenia.
- Ponadto proszę również przestrzegać instrukcji montażu dla zmywarki, aby zapewnić bezpieczną eksploatację wszystkich urządzeń.
- Jeśli nie są dołączone informacje lub w instrukcji montażu nie ma odpowiedniej wskazówki, wtedy proszę się skontaktować z producentem danego urządzenia, aby się upewnić, że zmywarka może zostać zamontowana pod lub ponad urządzeniem.
- Jeśli nie można otrzymać od producenta żadnych informacji, wtedy nie wolno montować zmywarki pod lub ponad danym urządzeniem.
- Jeśli nad zmywarką zostanie zabudowana kuchenka mikrofalowa, wtedy ta może zostać uszkodzona.
- Urządzenia przeznaczone do zabudowania lub zintegrowane instalować tylko pod ciągłym blatem roboczym, który jest przykręcony do sąsiednich szafek w celu zapewnienia stabilności ustawienia.
- Nie instalować urządzenia w pobliżu źródeł ciepła (grzejników, pieców akumulacyjnych, pieców lub innych urządzeń wydzielających ciepło) i nie zabudowywać pod płytą grzejną.
- Po ustawieniu zmywarki wtyczka sieciowa musi być swobodnie dostępna. (Patrz Podłączenie elektryczne)
- Przy niektórych modelach: W obudowie przyłącza wody z tworzywa sztucznego znajduje się elektryczny zawór; w wężu dopływowym znajdują się przewody łączące. Nie przecinać tego węża, nie zanurzać obudowy z tworzywa sztucznego w wodzie.

Używanie codzienne

Przestrzegać przepisów bezpieczeństwa i użytkowania wydrukowanych na opakowaniach środków czyszczących i nablyszczających.

Zabezpieczenie dostępu dzieci (blokada drzwi) *

Opis zabezpieczenia dostępu dzieci znajduje się w tyle w okładce.

* w zależności od modelu

W przypadku wystąpienia szkód

- Przeprowadzenie napraw i innych czynności zastrzeżone jest tylko dla specjalistów. W tym celu urządzenie musi być odłączone od sieci. Wyciągnąć wtyczkę sieciową lub wyłączyć bezpiecznik. Zakręcić zawór wody.
- Przy uszkodzeniach, a szczególnie pulpitu obsługi (pęknięcia, dziury, wyłamane przyciski), albo przy naruszeniu funkcjonowania drzwi, nie wolno eksploatować urządzenia. Wyciągnąć wtyczkę sieciową lub wyłączyć bezpiecznik. Zakręcić zawór wody i wezwać serwis.

Przy usuwaniu wysłużonego urządzenia

1. Wysłużone urządzenie natychmiast pozbawić cech przydatności do użycia, w celu uniknięcia ewentualnych wypadków.
2. Urządzenie należy usunąć zgodnie z obowiązującymi przepisami.



Ostrzeżenie Niebezpieczeństwo skażenia!

- Zmywarę otwierać tylko na czas wkładania lub wyjmowania naczyń, aby uniknąć skażeń spowodowanych np. potknięciem się o drzwi.
- Noże i inne sztucce z ostrymi końcówkami muszą zostać ułożone poziomo w szufladzie na sztucce.
- Nie siadać lub stawać na otwartych drzwiach!
- W przypadku zmywarek wolnostojących prosimy o zwrócenie uwagi na to, aby kosze nie były przeładowane.

- Jeśli urządzenie nie jest wsunięte do niszy, a tym samym jedna ze ścian bocznych jest dostępna, wtedy, ze względu na bezpieczeństwo, konieczne jest obudowanie obszaru zawiasów (niebezpieczeństwo skażenia). Obudowy te można nabyć jako wyposażenie dodatkowe w punkcie serwisowym oraz w handlu specjalistycznym.



Ostrzeżenie

Niebezpieczeństwo wybuchu!

Nie dodawać żadnego rozpuszczalnika do komory zmywania. Występuje niebezpieczeństwo wybuchu.



Ostrzeżenie

Niebezpieczeństwo poparzenia!

Podczas trwania programu ostrożnie otwierać drzwi. Istnieje niebezpieczeństwo pryskania gorącej wody z wnętrza urządzenia.



Ostrzeżenie

Zagrożenie dla dzieci!

- Proszę używać zabezpieczenia przed dziećmi, jeśli taka funkcja jest obecna. Dokładny opis znajduje się na końcu instrukcji.
- Nie pozwalać dzieciom na zabawę urządzeniem lub jego obsługiwaniu.
- Uniemożliwić dzieciom dostęp do środka czyszczącego i płynu nabłyszczającego. Mogą one spowodować bardzo szkodliwe dla zdrowia skutki w obrębie jamy ustnej oraz oczu lub doprowadzić do uduszenia.
- Nie pozwalać dzieciom na przebywanie w pobliżu otwartej zmywarki. Woda znajdująca się w komorze zmywania nie jest wodą pitną; może zawierać resztki środka czyszczącego.
- Zwracać uwagę na to, aby dzieci nie wkładały rąk do pojemnika na tabletki [24]. Małe palce mogą utknąć w szczelinach.

- W przypadku zmywarek zamontowanych wysoko, zwracać uwagę na to, aby przy otwieraniu i zamykaniu drzwi dzieci nie doznały przyciśnięcia lub zmiżdżenia rąk / palców pomiędzy drzwiami zmywarki i znajdującymi się poniżej drzwiami szafki.
- Dzieci mogą zamknąć się w środku urządzenia (niebezpieczeństwo uduszenia się) lub wywołać inną niebezpieczną sytuację. Dlatego przy wysłużonych urządzeniach: wyciągnąć wtyczkę sieciową, odciąć i usunąć kabel sieciowy. Zniszczyć zamek drzwiowy, aby uniemożliwić ponowne zamknięcie drzwi.



Ochrona środowiska

Zarówno opakowanie nowego urządzenia, jak i stare urządzenia zawierają cenne surowce wtórne i materiały do ponownego przetworzenia.

Prosimy o utylizowanie poszczególnych części według rodzaju materiału.

Prosimy o poinformowanie się u sprzedawcy lub lokalnej administracji o aktualnym sposobie usuwania opakowania.

Opakowanie

Wszystkie części z tworzywa sztucznego opatrzone są międzynarodowymi oznaczeniami skrótowymi (np. >PS< polistyrol). Umożliwia to utylizację urządzenia z dokładnym sortowaniem odpadów z tworzywa sztucznego według rodzaju.

Przestrzegać przepisów bezpieczeństwa zamieszczonych w „Podczas dostawy“.

Stare urządzenia

Przestrzegać przepisów bezpieczeństwa zamieszczonych w „W przypadku usunięcia wysłużonego urządzenia“.



To urządzenie jest oznaczone zgodnie z Dyrektywą Europejską 2012/19/UE oraz polską Ustawą z dnia 29 lipca 2005 r. „O zużyтым sprzęcie elektrycznym i elektronicznym” (Dz.U. z 2005 r. Nr 180, poz. 1495) symbolem przekreślonego kontenera na odpady. Takie oznakowanie informuje, że sprzęt ten, po okresie jego użytkowania nie może być umieszczany łącznie z innymi odpadami pochodzącymi z gospodarstwa domowego. Użytkownik jest zobowiązany do oddania go prowadzącym zbieranie zużytego sprzętu elektrycznego i elektronicznego. Prowadzący zbieranie, w tym lokalne punkty zbiórki, sklepy oraz gminne jednostki, tworzą odpowiedni system umożliwiający oddanie tego sprzętu. Właściwe postępowanie ze zużyтым sprzętem elektrycznym i elektronicznym przyczynia się do uniknięcia szkodliwych dla zdrowia ludzi i środowiska naturalnego konsekwencji, wynikających z obecności składników niebezpiecznych oraz niewłaściwego składowania i przetwarzania takiego sprzętu.

Zapoznanie się z urządzeniem

Rysunki pulpitu obsługi i wnętrza urządzenia znajdują się na początku instrukcji.

Do poszczególnych pozycji kierowane są odnośniki w tekście.

Pulpit obsługi

- 1 Przełącznik WŁĄCZ / WYŁĄCZ
- 2 Przyciski programowe **
- 3 Wyświetlacz cyfrowy
- 4 Wskaźnik „Skontrolowania dopływu wody“
- 5 Wskaźnik napełnienia solą
- 6 Wskaźnik braku płynu nabłyszczającego
- 7 Wyświetlanie preselekcji czasu
- 8 Czas opóźnienia włączenia
- 9 Funkcje dodatkowe **
- 10 Przycisk START
- 11 Otwieracz drzwi
- 12 Okno wyświetlacza

** Ilość w zależności od modelu

Wnętrze urządzenia

- [20] Oświetlenie wnętrza *
 - [21] Półka na sztućce
 - [22] Górny kosz na naczynia
 - [23] Górne ramię spryskujące
 - [24] Pojemnik na tabletki do zmywarki
 - [25] Otwór zasysania
 - [26] Otwór wydmuchowy (pojemnik z zeolithem)
 - [27] Dolne ramię spryskujące
 - [28] Zbiornik na sól specjalną
 - [29] Sitka
 - [30] Dolny kosz na naczynia
 - [31] Zbiornik zapasu środka nablyszczającego
 - [32] Komora na środki czyszczące
 - [33] Zamknięcie komory środka czyszczącego
 - [34] Tabliczka znamionowa
- * w zależności od modelu

Menu przegląd funkcji

Nastawienia są przedstawione w poszczególnych rozdziałach.

- H** Twardość wody **H:00 - H:07**
- d** Suszenie intensywne **d:00 - d:01**
- r** Płyn nablyszczający **r:00 - r:06**
- A** Ciepła woda **A:00 - A:01**
- b** Dźwięk brzęczyka zakończenia programu **b:00 - b:03**
- L** Język **L:01 - L:23**
- P** Automatyczne wyłączenie **P:00 - P:02**
- ⏏** Dodatkowe informacje **⏏:00 - ⏏:01**

Nastawić język

Język użytkowy można ustawić w oknie wskaźnika [12] od **L:01** do **L:23**.
Fabrycznie ustawiony jest język **L:01** (niemiecki).

Język	Ustawienie
Deutsch	L:01
English	L:02
Français	L:03
Nederlands	L:04
Italiano	L:05
Ελληνικά	L:06
Español	L:07
Português	L:08
Svenska	L:09
Norsk	L:10
Suomi	L:11
Dansk	L:12
Türkçe	L:13
Русский	L:14
Polski	L:15
Česky	L:16
Magyar	L:17
Hrvatski	L:18
Slovensko	L:19
Slovenský	L:20
Українська	L:21
Română	L:22
中文 / Deutsch *	L:23

* w zależności od modelu

W celu zmiany języka:

1. Otworzyć drzwi.
2. Włączyć przełącznik WŁĄCZ / WYŁĄCZ [1].
3. Klawisz programu [A] przytrzymać wciśnięty i przycisk START [10] tak długo naciskać, aż wyświetlacz cyfrowy [3] zacznie wyświetlać H:0....
4. Puścić obydwie przyciski.
5. Przycisk programu [A] naciskać tyle razy, aż na wyświetlaczu cyfrowym [3] wskaźnik będzie fabrycznie ustawiona wartość L:0 l. W oknie wyświetlacza [12] pokazany jest „niemiecki“ (Deutsch).
6. Nacisnąć przycisk programowy [C]. Każde naciśnięcie przycisku zwiększa wartość ustawienia o jeden stopień; po osiągnięciu wartości L:23, wyświetlacz przeskakuje znów na L:0 l.
7. Nacisnąć przycisk START [10]. Wartość nastawienia jest zapisana w pamięci.
8. Zamknąć drzwi.

Okno wyświetlacza

Okno wyświetlacza [12] pokazuje wybrany program, pozostały czas trwania programu, przebieg programu (w słowach oraz jako kolorowy wskaźnik postępu programu) oraz wybrane opcje. Dodatkowo, przy braku soli oraz/albo płynu nabłyszczającego, pojawia się ilość pozostałych (możliwych) procesów zmywania oraz usterka – w razie wystąpienia usterki.

Przy włączonych dodatkowych informacjach (patrz odpowiedni rozdział) pokazywane są dodatkowe informacje oraz na krótko zużycie wody i energii elektrycznej.

Układ zmiękczenia wody / Sól specjalna

Do uzyskiwania dobrych wyników zmywania potrzebna jest miękka woda, tzn. z niewielką zawartością wapnia. W przeciwnym razie na naczyniach i we wnętrzu zmywarki wydziela się osad wapienny.

Woda bieżąca o twardości powyżej 1,2 mmol / l musi zostać poddana zmiękczeniu. Następuje to za pomocą specjalnej soli (sól regeneracyjna) w układzie zmiękczającym wodę w zmywarce.

Ustawienie i związane z tym zapotrzebowanie soli zależne jest od stopnia twardości dostarczanej wody (patrz tabela).

Ustawianie

Ilość dodawanej soli jest nastawna w zakresie od H:00 do H:07.

Przy wartości ustawienia H:00 sól nie jest konieczna.

1. Dowiedzieć się jaki stopień twardości ma woda wodociągowa. W tym wypadku zwrócić się z zapytaniem do zakładu wodociągów.
2. Wartość ustawienia odczytać w tabeli twardości wody.
3. Otworzyć drzwi.
4. Włączyć przełącznik WŁĄCZ / WYŁĄCZ [1].
5. Klawisz programu [A] przytrzymać wciśnięty i przycisk START [10] tak długo naciskać, aż wyświetlacz cyfrowy zacznie wyświetlać H:0....
6. Puścić obydwie przyciski. Lampka kontrolna w przycisku [A] miga i wyświetlacz cyfrowy [3] przedstawia wartość fabrycznie nastawioną H:04.

W celu zmiany tego ustawienia:

1. Nacisnąć przycisk programowy [C].
Każde naciśnięcie przycisku zwiększa wartość ustawienia o jeden stopień; po osiągnięciu wartości **H:07**, wyświetlacz przeskakuje znów na **H:00** (wył.).
2. Nacisnąć przycisk START [10].
Wartość ustawienia zostaje zapisana w pamięci urządzenia.
3. Zamknąć drzwi.

Tabela twardości wody

Twardość wody dH	Zakres twardości	mmol/l	Wartość nastawienia maszyny
0 - 6	miękka	0-1,1	H:00
7 - 8	miękka	1,2-1,4	H:01
9 - 10	średnia	1,5-1,8	H:02
11-12	średnia	1,9-2,1	H:03
13-16	średnia	2,2-2,9	H:04
17-21	twarda	3,0-3,7	H:05
22-30	twarda	3,8-5,4	H:06
31-50	twarda	5,5-8,9	H:07

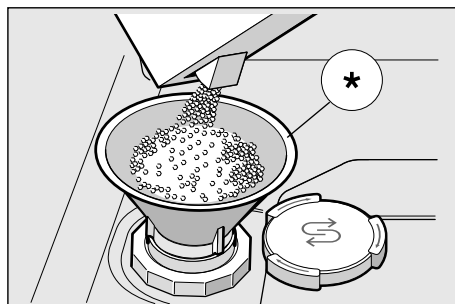
Zastosowanie soli specjalnej

Napełnianie solą należy zawsze przeprowadzać bezpośrednio przed włączeniem urządzenia. Dzięki temu przelany roztwór soli zostanie natychmiast wypłukany, zapobiegając wystąpieniu wszelkiej korozji w komorze zmywarki.

1. Otworzyć zakrętkę pojemnika [28].
2. Pojemnik napełnić wodą (konieczne tylko przy pierwszym uruchomieniu).
3. Napełnić solą specjalną (**nie solą kuchenną ani pastylkami**).

Woda jest przy tym wypierana i wypływa.

Proszę dodać soli specjalnej gdy tylko w pulpicie zaświeci się wskaźnik braku soli [5] lub w oknie wyświetlacza [12] pojawi się nakaz napełnienia solą specjalną.



* w zależności od modelu

Zastosowanie środków czyszczących z dodatkiem soli

Stosując zespolone środki czyszczące z dodatkiem soli można zazwyczaj zrezygnować z dodawania soli specjalnej przy twardości wody do 21° dH (37° fH, 26° Clarke, 3,7 mmol/l). Przy twardości wody powyżej 21° dH konieczne jest stosowanie soli specjalnej.

Wyłączanie wskaźnika braku soli / zmiękczenia wody

Jeśli przy używaniu kompaktowego środka czyszczącego z komponentem soli przeszkadza wskaźnik braku soli [5] w pulpicie lub tekst w oknie wyświetlacza [12] (Zapas soli wyst. jeszcze na x zmywań.), wtedy można wyłączyć wskaźniki.

- Postępować zgodnie z opisem „Ustawienie układu zmiękczenia wody“ i ustawić wartość **H:00**. Tym samym wyłączony jest układ zmiękczenia wody oraz wskaźnik braku soli.

⚠ Uwaga

Nigdy nie wsypywać środka czyszczącego do pojemnika na sól specjalną. Spowodowało by to zniszczenie układu zmiękczenia wody.

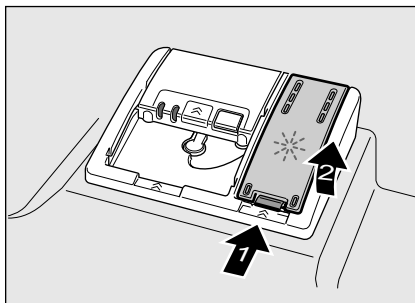
Płyn nablyszczający

Proszę dodać płyn nablyszczający gdy tylko w pulpicie zaświeci się wskaźnik braku płynu nablyszczającego [6] lub w oknie wyświetlacza [12] pojawi się nakaz napełnienia płynem nablyszczającym.

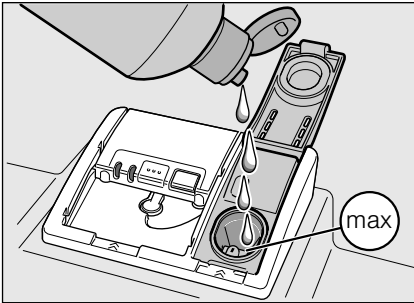
Płyn nablyszczający jest konieczny do uzyskania czystej powierzchni naczyń bez plam oraz lśniącego szkła. Stosować tylko płyn nablyszczający przeznaczony do zmywarek domowych.

Kompaktowe środki czyszczące ze środkiem nablyszczającym można stosować tylko do wody o twardości poniżej 21° dH (37° fH, 26° Clarke, 3,7 mmol / l). Przy twardości wody powyżej 21° dH konieczne jest stosowanie płynu nablyszczającego.

1. Otworzyć zbiornik [31] poprzez naciśnięcie łącznika przy pokrywie a następnie unieść.



2. Wlać ostrożnie płyn nabłyszczający maksymalnie do znaku przy otworze wlewu.



3. Zamknąć pokrywę, aż usłyszymy zatrzaśnięcie.
4. Rozlany płyn nabłyszczający wytrzeć ścierką, aby przy następnym procesie zmywania nie wystąpiło nadmierne wydzielanie piany.

Ustawienie ilości płynu nabłyszczającego

Ilość dodawanego płynu nabłyszczającego można ustawić w zakresie od $r:00$ do $r:06$. Proszę ustawić ilość dodawanego płynu nabłyszczającego na $r:05$ aby otrzymać bardzo dobry rezultat suszenia. Fabrycznie ustawiono stopień $r:05$.

Ilość płynu nabłyszczającego zmienić tylko wtedy, gdy na naczyniach pozostają smugi (ustawić na niższy stopień) lub plamy z wody (ustawić na wyższy stopień).

1. Otworzyć drzwi.
2. Włączyć przełącznik WŁĄCZ / WYŁĄCZ [1].
3. Przycisk programowy [A] przytrzymać wciśnięty i przycisk START [10] tak długo naciskać, aż wyświetlacz cyfrowy zacznie wyświetlać $H:0...$

4. Puścić obydwie przyciski. Lampka kontrolna w przycisku [A] miga i wyświetlacz cyfrowy [3] przedstawia fabrycznie ustawioną wartość $H:04$.
5. Przycisk programowy [A] naciskać tyle razy, aż na wyświetlaczu cyfrowym [3] wskaźnik będzie fabrycznie ustawiona wartość $r:05$.

W celu zmiany ustawienia:

1. Nacisnąć przycisk programowy [C]. Każde naciśnięcie przycisku zwiększa wartość ustawienia o jeden stopień; po osiągnięciu wartości $r:06$, wyświetlacz przeskakuje ponownie na $r:00$ (wył.).
2. Nacisnąć przycisk START [10]. Wartość nastawienia jest zapisana w pamięci.
3. Zamknąć drzwi.

Wyłączanie wskaźnika braku płynu nabłyszczającego

Jeśli w przypadku używania kompaktowego środka czyszczącego z komponentem nabłyszczającym przeszkadza wskaźnik braku płynu nabłyszczającego [6] w pulpicie lub tekst w oknie wyświetlacza [12] (Zapas pł. nabłysz. wyst. jeszcze na x zmywań), wtedy można wyłączyć wskaźniki.

- Postępować zgodnie z opisem „Ustawienie ilości płynu nabłyszczającego” i ustawić wartość na $r:00$.

Wskaźnik braku płynu nabłyszczającego [6] jest wyłączony.



Naczynia

Nie przystosowane do zmywarki

- Sztuńce i naczynia z drewna.
- Wrażliwe szkło dekoracyjne, naczynia artystyczne i antyki. Ich dekoracje nie są bowiem odporne na zmywanie w zmywarce.
- Części z tworzywa sztucznego nieodporne na wysokie temperatury.
- Naczynia miedziane i cynkowe.
- Naczynia zabrudzone popiołem, woskiem, smarem lub farbą.

Dekoracje na szkłe, części z aluminium lub srebra mają skłonności zafarbowania lub wypłowienia podczas zmywania. Także niektóre rodzaje szkła (jak np. przedmioty kryształowe) mogą ulec zmatowieniu po wielu procesach zmywania.

Uszkodzenia szkła i naczyń

Przyczyny:

- Rodzaj szkła i proces jego wytwarzania.
- Skład chemiczny środka czyszczącego.
- Temperatura wody programu zmywającego.

Zaleca się:

- Używać szkło i porcelanę oznaczoną przez producenta jako nadającą się dla zmywarek.
- Stosować środek czyszczący do naczyń oznakowany jako łagodny.
- Po zakończeniu programu zmywania możliwie szybko wyciągnąć szkło i sztufce ze zmywarki.

Wkładanie naczyń

1. Usunąć większe resztki potraw. Zmywanie wstępne pod bieżącą wodą nie jest konieczne.
2. Naczynia wkładać w taki sposób, aby
 - pewnie stały i nie mogły się przewrócić.
 - wszystkie naczynia były skierowane otworem w dół.
 - części wklęsłe lub z zagłębieniami stały skośnie tak, aby woda mogła spłynąć.
 - aby nie przeszkadzało przy obracaniu obydwu ramion spryskujących [23] i [27].

W zmywarce nie zmywać bardzo małych naczyń, gdyż wypadają one łatwo z koszy.

Wyjmowanie naczyń

W celu uniknięcia zmożenia naczyń kroplami wody spadającymi z kosza górnego, zaleca się opróżnianie zmywarki zaczynając na dole i kończąc w górze.

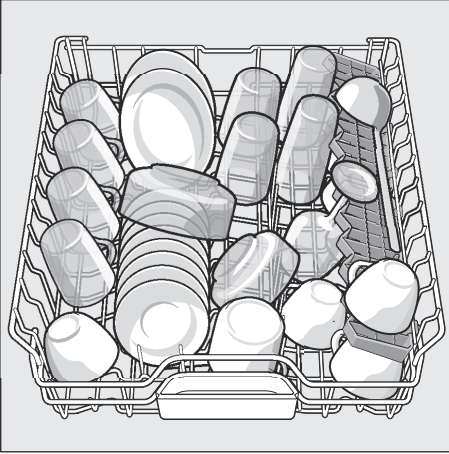
Gorące naczynia są wrażliwe na uderzenia / wstrząsy! Dlatego po zakończeniu programu zostawić naczynia w zmywarce aż się ochłodzą a dopiero potem wyjąć.

Wskazówka

Po zakończeniu programu widoczne są krople wody wewnątrz urządzenia. Nie ma to wpływu na suszenie naczyń.

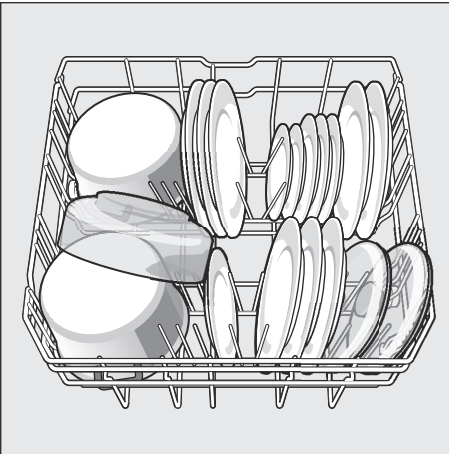
Filizanki i szklanki

Górny kosz na naczynia [22]



Garnki

Dolny kosz na naczynia [30]



Porada

Mocno zabrudzone naczynia (garnki) ułożyć w dolnym koszu. Uzyskany wynik zmywania jest lepszy ze względu na silny strumień wody.

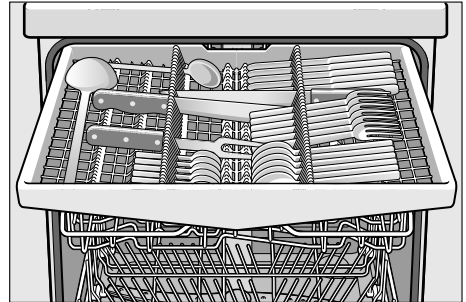
Porada

Dalsze wskazówki związane z optymalnym wykorzystaniem wnętrza zmywarki są dostępne na naszej stronie internetowej jako bezpłatny plik do pobrania. Odpowiedni adres internetowy znajduje się na tylnej stronie instrukcji obsługi.

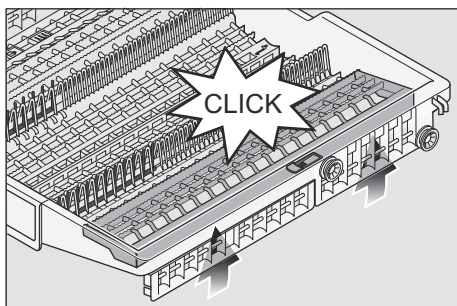
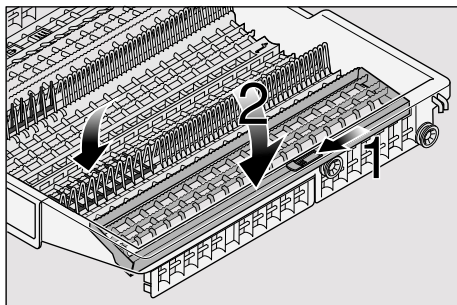
Półka na sztućce

Sztućce ułożyć na półce na sztućce [21] tak, jak pokazano na rysunku. Oddzielne rozmieszczenie ułatwia wyjmowanie po zmywaniu.

Półkę można wyciągnąć.



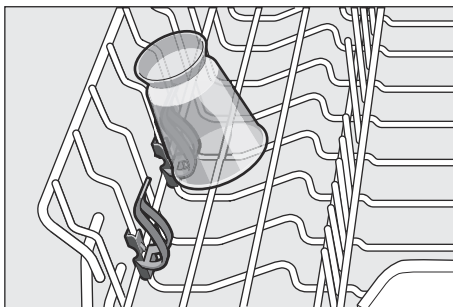
W zależności od modelu można złożyć boczne półki, uzyskując więcej miejsca dla wysokich sztućców. Przednie podpórki można złożyć w celu włożenia szerszych uchwytów.



Pojemnik na małe części *

* w zależności od modelu

Tutaj można pewnie umieścić lekkie części z tworzywa sztucznego, jak np. kubki, pokrywy itd.



Zmiana wysokości zawieszenia kosza

Wysokość górnego kosza na naczynia [22] można ustawić 3 stopniowo, w celu powiększenia miejsca w górnym albo w dolnym koszu.

Wysokość urządzenia 81,5 cm

	Kosz górny	Kosz dolny
Stopień 1 maks. ø	16 cm	30 cm
Stopień 2 maks. ø	18,5 cm	27,5 cm
Stopień 3 maks. ø	21 cm	25 cm

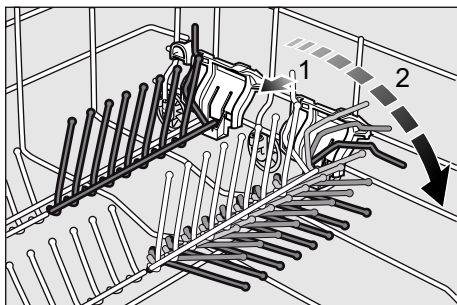
Wysokość urządzenia 86,5 cm

	Kosz górny	Kosz dolny
Stopień 1 maks. ø	18 cm	33 cm
Stopień 2 maks. ø	20,5 cm	30,5 cm
Stopień 3 maks. ø	23 cm	28 cm

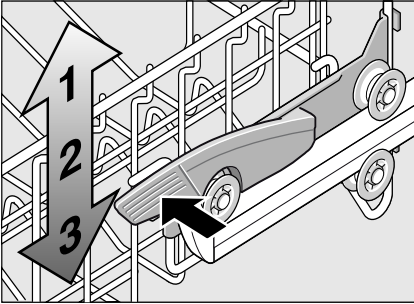
Podpórki składane *

* w zależności od modelu

Podpórki można składać na bok, co ułatwia wkładanie garnków, misek i szklanek.



1. Wyciągnąć górny kosz na naczyńia [22].
2. W celu **obniżenia** kosza nacisnąć w kierunku do wnętrza po kolei obie dźwignie lewą i prawą, znajdujące się na zewnętrznej stronie kosza. Trzymać przy tym kosz na bokach za górny brzeg, aby nie mógł nagle spaść na dół.




3. W celu **podniesienia** kosza chwycić go z boku za górną krawędź i podnieść do góry.
4. Przed ponownym wsunięciem kosza upewnić się, czy na obydwu stronach opiera się on **na tej samej wysokości**. W przeciwnym razie nie można zamknąć drzwi zmywarki, a górne ramię spryskujące nie uzyska żadnego połączenia z obiegiem wody.

Środek czyszczący

Dozwolone jest używanie środków czyszczących do zmywarek w postaci tabletek, proszku lub płynu, ale w żadnym wypadku płynu do zmywania ręcznego. W zależności od stanu zabrudzenia, można indywidualnie dostosować dozowanie środków czyszczących w postaci proszku lub płynu. Tabletki zawierają wystarczająco dużą ilość substancji czynnych dla każdego programu zmywania. Nowoczesne, wydajne środki czyszczące stosują głównie niskoalkaliczną formułę zawierającą fosforany oraz enzymy. Fosforany wiążą wapń w wodzie. Enzymy rozkładają skrobię i rozszczepiają białko. Bezfosforanowe środki czyszczące są rzadziej spotykane. Mają one trochę słabszą zdolność wiązania wapnia i wymagają wyższego dozowania. W celu usunięcia kolorowych plam (np. z herbaty czy keczupu) stosowane są najczęściej środki wybielające na bazie tlenu.

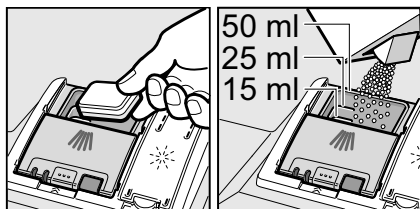
Wskazówka

Do uzyskania dobrych wyników zmywania, koniecznie przestrzegać wskazówek nadrukowanych na opakowaniu środka czyszczącego. W razie wystąpienia dalszych pytań zalecamy zwrócić się o poradę do producenta środka czyszczącego.

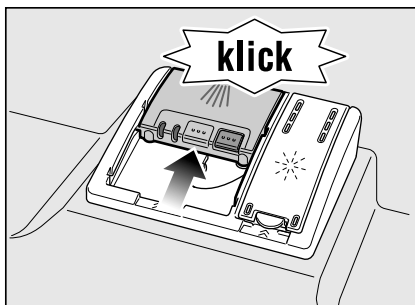
 **Ostrzeżenie** – Przestrzegać przepisów bezpieczeństwa i użytkowania wydrukowanych na opakowaniach środków czyszczących i nabywających.

Napełnienie środkiem czyszczącym

1. Jeśli komora dla środka czyszczącego [32] jest jeszcze zamknięta, to przesunąć zasuwkę [33] celem jej otworzenia. Środek czyszczący dodać do suchej komory środka czyszczącego [32] (tabletkę włożyć poprzecznie, nie stawiać jej pionowo). Dozowanie: patrz zalecenia producenta na opakowaniu. Podziałka dozowania w pojemniku na środek czyszczący [32] ułatwia dozowanie odpowiedniej ilości proszku lub płynu czyszczącego. Przy normalnym zabrudzeniu, zazwyczaj wystarcza 20 ml–25 ml. Przy używaniu tabletek wystarcza jedna tabletką.



2. Zamknąć pokrywę pojemnika na środek czyszczący przesuwając ją do góry, aż do zaczeplenia zapadki.



Pojemnik na środek czyszczący otwiera się automatycznie w odpowiednim momencie, w sposób zależny od programu. Proszek lub płyn czyszczący rozprowadza się i rozpuszcza w urządzeniu, tabletką wpada do odpowiedniego pojemnika i rozpuszcza się w nim dozując odpowiednie środki.

Porada

Przy mniejszej ilości zabrudzonych naczyń zazwyczaj wystarcza nieco mniejsza niż podana ilość środka czyszczącego.

Odpowiednie środki czyszczące i konserwujące można nabyć poprzez naszą stronę internetową lub poprzez autoryzowany serwis (patrz strona tylna).

Kompaktowe środki czyszczące

Oprócz konwencjonalnych (pojedynczych) środków czyszczących, oferowane są produkty z dodatkowymi funkcjami. Produkty te zawierają często, oprócz środka czyszczącego, także komponent nabtyszczający oraz substytut soli (3in1) i w zależności od kombinacji (4in1, 5in1 itd.) dodatkowe komponenty jak np. środek do ochrony szkła lub środek nabtyszczający do stali szlachetnej. Kompaktowe środki czyszczące działają tylko do określonego stopnia twardości wody (najczęściej do 21 °dH). Powyżej tej wartości konieczne jest dodanie soli oraz środka nabtyszczającego.

Jeśli stosowane są kompaktowe środki czyszczące, wtedy przebieg programu zmywania dopasowuje się automatycznie tak, aby zawsze osiągnąć najlepsze możliwe rezultaty zmywania i suszenia.

⚠ Ostrzeżenie – Nie wkładać **jakichkolwiek** małych części do zmywania do pojemnika na tabletkę [24]; utrudnia to równomierne rozpuszczenie się tabletki.

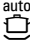



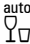

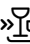


⚠ Ostrzeżenie – **Nie używać** pojemnika na tabletkę [24] jako uchwytu dla kosza górnego, w czasie wkładania dodatkowych naczyń po włączeniu programu zmywania. Tabletki może już się w nim znajdować i grozi styk z częściowo rozpuszczoną tabletką.

Wskazówki

- Optymalne rezultaty zmywania i suszenia otrzymuje się przy stosowaniu pojedynczych środków czyszczących w połączeniu z oddzielnym dozowaniem soli i płynu nabtyszczającego.
- Podczas krótkich programów ewentualnie nie dochodzi do rozwinięcia pełnej skuteczności czyszczenia z powodu różnej zdolności rozpuszczania się tabletek i pozostają nierozpuszczone resztki środka czyszczącego. Proszkowe środki czyszczące są lepiej przystosowane do tych programów.
- W przypadku programu „Intensywny“ (przy niektórych modelach) dozowanie jednej tabletki jest wystarczające. W razie użycia proszku istnieje możliwość nasycania niewielkiej ilości środka czyszczącego na wewnętrzną stronę drzwi zmywarki.
- Nawet jeśli świeci się wskaźnik braku płynu nabtyszczającego i / lub soli, to w przypadku użycia kompaktowych środków czyszczących program zmywania pracuje nienagannie.
- Zastosowanie środków czyszczących w otoczce ochronnej ulegającej rozpuszczeniu w wodzie: otoczkę dotykać tylko suchymi rękami i wsypać środek czyszczący tylko do absolutnie suchego pojemnika na środek czyszczący. W przeciwnym wypadku może nastąpić przyklejenie.
- W razie zmiany środków czyszczących z kompaktowych na pojedyncze, należy zwrócić uwagę na ustawienie właściwej wartości układu zmiękczenia wody i ilości płynu nabtyszczającego.

Przegląd programów

W tym przeglądzie przedstawiono maksymalnie możliwą ilość programów. Odpowiednie programy, które są do dyspozycji w Państwa zmywarce, oraz ich pozycje zaznaczone są na pulpicie obsługi.

Rodzaj naczyń	Rodzaj zabrudzenia	Program	Możliwe funkcje dodatkowe	Przebieg programu
garnki, patelnie, niewrażliwe naczynia i sztućce	mocno przyklejone, przypalone lub przyschnięte resztki potraw, resztki potraw zawierające skrobię lub białko	 Auto 65°-75°	wszystkie	Podlega optymalizacji stosownie do stopnia zabrudzenia za pomocą czujników.
		 Auto 45°-65°	wszystkie	
różne naczynia i sztućce	lekko przyschnięte, zwyczajne resztki potraw	 Auto 45°-65°	wszystkie	Podlega optymalizacji stosownie do stopnia zabrudzenia za pomocą czujników.
		 / eco Eco 50°	wszystkie	Zmywanie wstępne Zmywanie 50° Płukanie pośrednie Płukanie z nabłyszczaniem 65° Suszenie
wrażliwe naczynia i sztućce, szkło oraz naczynia z tworzywa sztucznego nieodporne na oddziaływanie termiczne	lekko przyklejone, świeże resztki potraw	 Auto 35°-45°	Strefa intensywna Skrócenie czasu Oszczędność energii Połowa załadunku Suszenie nabłyszczające	Podlega optymalizacji stosownie do stopnia zabrudzenia za pomocą czujników.
		 /  Szybko 45°	Suszenie nabłyszczające	Zmywanie 45° Płukanie pośrednie Płukanie z nabłyszczaniem 55°
wszystkie rodzaje naczyń	zimne płukanie, czyszczenie pośrednie	 /  Zmywanie wstępne	żadne	Zmywanie wstępne

Wybór programu

W zależności od rodzaju naczyń i stopnia zabrudzenia można wybrać odpowiedni program.

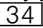
Wskazówki dla Instytutów Badawczych

Instytuty Badawcze otrzymają wskazówki dla badań porównawczych (np. według EN60436).

Chodzi tutaj o warunki przeprowadzania testów – nie o rezultaty lub parametry zużycia.

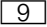
Zapytania prosimy wysyłać pocztą mailową:

dishwasher@test-appliances.com

Wymagany będzie numer urządzenia (E-Nr.) i numer fabrykacyjny (FD); obydwa numery znajdują się na tabliczce znamionowej  umieszczonej na drzwiach urządzenia.

Funkcje dodatkowe

* w zależności od modelu

Ustawiane przyciskami funkcji dodatkowych .

Skrócenie fazy programu (VarioSpeedPlus) *

Za pomocą funkcji >>Skrócenie fazy programu<< można skrócić czas pracy w zależności od wybranego programu zmywania o ok. 20% do 66%. W celu osiągnięcia przy skróconym czasie pracy optymalnych rezultatów zmywania i suszenia następuje zwiększenie zużycia wody i energii.

Zapełnienie w połowie *

W przypadku małej ilości naczyń do zmywania (np. szklanek, filiżanek, talerzy) można włączyć funkcję „połowa załadunku”. Dzięki temu oszczędzana jest woda, energia i czas. Do zmywania wsypać nieco mniej środka czyszczącego do pojemnika niż zalecane jest przy pełnym załadunku zmywarki.

HigienaPlus (HygienePlus) *

Dzięki tej funkcji można zwiększyć temperatury i utrzymać je długo na wysokim poziomie aby uzyskać definitywny wynik dezynfekcji. Poprzez używanie tej funkcji osiąga się wyższy stan higieniczny. Ta funkcja dodatkowa jest idealna do zmywania np. desek do krojenia lub butelek do karmienia niemowląt.



Strefa intensywna *

Idealna dla różnorodnego załadunku. Mocniej zabrudzone garnki i patelnie można zmywać w koszu dolnym razem z normalnie zabrudzonymi naczyniami ułożonymi w koszu górnym. Intensywność natryskiwania w koszu dolnym jest wzmożona, temperatura zmywania trochę podwyższona.



Suszenie nabłyszczające *

Zwiększenie ilości wody podczas procesu zmywania i przedłużenie fazy suszenia zapobiega powstawaniu plam i polepsza wynik suszenia. Zużycie energii ulega niewielkiemu zwiększeniu. Dla funkcji „Suszenie nabłyszczające“ zaleca się dodanie płynu nabłyszczającego (również przy stosowaniu kompaktowych środków czyszczących).



Oszczędność energii *

Funkcja „Oszczędność energii“ służy do obniżenia zużycia wody i energii elektrycznej. W celu osiągnięcia optymalnych rezultatów zmywania i suszenia przedłużony jest czas programu.



Obsługa urządzenia

Parametry programów

Dane programu (parametry zużycia) przedstawiono w krótkiej instrukcji. Dane odnoszą się do warunków normalnych i wartości ustawienia twardości wody **H:04**. Różne czynniki wywierające wpływ, jak np. temperatura wody lub ciśnienie wodociągu, mogą spowodować odchyłki.

Czujnik Aqua (stanu wody) *

* w zależności od modelu

Aquasensor to optyczny przyrząd pomiarowy (bramka fotokomórkowa), mierzący stan zmętnienia wody.

Czujnik Aqua jest używany w zależności od specyfiki wybranego programu. Aktywowanie funkcji Aquasensor polega na przejściu „czystej“ wody płuczącej do następnego zmywania, w wyniku czego zmniejszeniu ulega zużycie wody od 3 do 6 litrów. W przypadku mocniejszego zabrudzenia następuje wypompowanie i zastąpienie czystą wodą. W programach automatycznych dodatkowo dopasowywana jest temperatura i czas trwania programu do stopnia zabrudzenia.

Suszenie zeolithem

Urządzenie jest wyposażone w pojemnik z zeolithem. Zeolith to minerał odznaczający się właściwością kumulowania wilgoci i energii cieplnej, a następnie oddawania jej.

W czasie procesu zmywania energia cieplna jest wykorzystywana do suszenia tego minerału i do podgrzewania wody do zmywania.

Podczas fazy suszenia wilgoć z komory zmywania jest wchłaniania przez ten minerał, natomiast energia cieplna jest oddawana. Powietrze do suszenia wraz uwolnioną energią cieplną jest wdmuchiwane do komory zmywania. Umożliwia to szybkie i polepszone suszenie.

Te procesy sprzyjają oszczędzaniu energii.

Uwaga

Prosimy o zadbanie, aby otwór zasysania [25] nie był nigdy przysłonięty i w dolnym koszu na naczynia w tyle po prawej stronie nad otworem wydmuchowym [26] nie znajdowały się naczynia wrażliwe na oddziaływanie termiczne.

Ostrzeżenie – Niebezpieczeństwo skałeczenia!

Nie dotykać otworu wydmuchowego [26]. Otwór wydmuchowy staje się gorący i ponadto wszelkie zmiany w nim wymagają wezwania serwisu i pokrycia kosztów związanych z usługą serwisową.

Włączanie urządzenia

1. Całkowicie otworzyć zawór wody.
2. Otworzyć drzwi.
3. Włączyć przełącznik WŁĄCZ / WYŁĄCZ [1].
Miga wskaźnik programu Eco 50°. Program ten pozostaje wybrany, jeżeli nie zostanie naciśnięty inny przycisk programowy [2].
Na wyświetlaczu cyfrowym [3] miga przewidywany czas trwania programu.
4. Nacisnąć przycisk START [10].
5. Zamknąć drzwi.
Program rozpoczyna się.

Wskazówka

- w celu ekologicznej eksploatacji zmywarki do naczyń:

Ze względów ekologicznych przy każdym starcie urządzenia ustawiony zostaje wstępnie program Eco 50°. Przyczynia się to do ochrony zasobów środowiska naturalnego oraz do zmniejszenia wydatków.

Program Eco 50° jest programem szczególnie chroniącym środowisko naturalne. Jest to „program standardowy” według Rozporządzenia Komisji UE 1016/2010, przedstawiający w najbardziej wydajny sposób standardowy cykl zmywania normalnie zabrudzonych naczyń oraz połączone zużycie energii elektrycznej i wody wykorzystanej do zmywania tego rodzaju naczyń.

Wskaźnik czasu do końca programu

Podczas wyboru programu pokazywany jest na wyświetlaczu cyfrowym [3] pozostały czas przebiegu programu.

Czas trwania programu podczas jego przebiegu jest zależny od temperatury wody, ilości naczyń, jak i stopnia zabrudzenia i może ulegać zmianom (w zależności od wybranego programu).

Dodatkowe informacje

Dodatkowe informacje (dodatkowe informacje o programie) można włączyć lub wyłączyć. Proszę postępować w następujący sposób:

1. Otworzyć drzwi.
2. Włączyć przełącznik WŁĄCZ / WYŁĄCZ [1].
3. Przytrzymać wciśnięty przycisk programowy [A] i nacisnąć przycisk START [10] tak długo, aż wyświetlacz cyfrowy [3] zacznie wyświetlać H:0... .
4. Puścić obydwie przyciski.
Miga lampka kontrolna przycisku [A] a wyświetlacz cyfrowy [3] przedstawia fabrycznie ustawioną wartość H:04.
5. Nacisnąć przycisk programowy [A] tyle razy, aż na wyświetlaczu cyfrowym [3] wskazywana będzie fabrycznie ustawiona wartość C:00.

W celu zmiany ustawienia:

1. Przez naciśnięcie przycisku [C] można wyłączyć C:00 lub włączyć C:0 / dodatkowe informacje (dodatkowe informacje o programie).
2. Nacisnąć przycisk START [10].
Wartość ustawienia jest zapisana w pamięci.
3. Zamknąć drzwi.

Czas opóźnienia włączenia

Start programu można opóźnić maksymalnie o 24 godziny, w sposób stopniowany co jedną godzinę.

1. Otworzyć drzwi.
2. Włączyć przełącznik WŁĄCZ / WYŁĄCZ [1].
3. Przycisk [8] + tak długo naciskać, aż na wyświetlaczu funkcji preselekcji czasu [7] zacznie migać 0 !.
4. Przycisk [8] + lub – tyle razy nacisnąć, aż będzie wyświetlany wymagany czas.
5. Nacisnąć przycisk START [10], funkcja preselekcji czasu jest aktywowana.
6. W celu wyłączenia funkcji preselekcji czasu przycisk [8] + lub – tyle razy nacisnąć, aż na wyświetlaczu preselekcji czasu [7] pokazany będzie 00.
Wybieranie programu można dowolnie zmienić, aż do momentu startu programu.
7. Zamknąć drzwi.

Koniec programu

Program jest zakończony, gdy na wyświetlaczu cyfrowym [3] pojawi się 0:00 a w oknie wyświetlacza [12] Koniec programu.

Koniec programu jest dodatkowo sygnalizowany dźwiękiem brzęczyka. Funkcję tę można zmienić w niżej opisany sposób:

1. Otworzyć drzwi.
2. Włączyć przełącznik WŁĄCZ / WYŁĄCZ [1].
3. Klawisz programu [A] przytrzymać wciśnięty i przycisk START [10] tak długo naciskać, aż wyświetlacz cyfrowy H:0... zacznie wyświetlać.
4. Puścić obydwie przyciski.
Lampka kontrolna w przycisku [A] miga i wyświetlacz cyfrowy [3] przedstawia wartość fabrycznie nastawioną H:04.
5. Przycisk programu [A] naciskać tyle razy, aż na wyświetlaczu cyfrowym [3] wskaźnikowa będzie fabrycznie ustawiona wartość b:02.

W celu zmiany tego ustawienia:

1. Nacisnąć przycisk programowy [C]. Każde naciśnięcie przycisku zwiększa wartość ustawienia o jeden stopień; po osiągnięciu wartości b:03, wyświetlacz przeskakuje znów na b:00 (wył.).
2. Nacisnąć przycisk START [10], wartość ustawienia jest zapisana w pamięci.
3. Zamknąć drzwi.

Automatyczne wyłączenie po zakończeniu programu lub oświetlenia*

* w zależności od modelu

W celu zaoszczędzenia energii, można nastawić zmyrkawkę na automatyczne wyłączenie się po 1 minucie lub 120 minutach po zakończeniu programu.

Nastawienie można przeprowadzić w zakresie od P:00 do P:02.

P:00 Urządzenie nie wyłącza się automatycznie.

Oświetlenie [20] świeci się przy otwartych drzwiach niezależnie od stanu włączenia lub wyłączenia przełącznika WŁĄCZ / WYŁĄCZ [1]. Przy zamkniętych drzwiach oświetlenie jest wyłączone. Jeżeli drzwi są otwarte dłużej niż 60 minut, wtedy oświetlenie wyłącza się automatycznie. Oświetlenie [20] świeci się tylko przy nastawieniu P:00.

P:01 Urządzenie wyłącza się po 1 min.

P:02 Urządzenie wyłącza się po 120 min.

1. Otworzyć drzwi.
2. Włączyć przełącznik WŁĄCZ / WYŁĄCZ [1].
3. Przycisk programowy [A] przytrzymać wciśnięty i przycisk START [10] tak długo naciskać, aż wyświetlacz cyfrowy zacznie wyświetlać H:0... .
4. Puścić obydwie przyciski.
Lampka kontrolna w przycisku [A] miga i wyświetlacz cyfrowy [3] przedstawia wartość fabrycznie ustawioną H:04.
5. Przycisk programowy [A] naciskać tyle razy, aż na wyświetlaczu cyfrowym [3] ukaże się P:0... .

W celu zmiany ustawienia:

1. Nacisnąć przycisk programowy [C].
Każde naciśnięcie przycisku zwiększa wartość ustawienia o jeden stopień; po osiągnięciu wartości P:02, wyświetlacz przeskakuje ponownie na P:00.
2. Nacisnąć przycisk START [10].
Wartość nastawienia jest zapisana w pamięci.
3. Zamknąć drzwi.

Wyłączyć urządzenie

Krótko po zakończeniu programu:

1. Otworzyć drzwi.
2. Wyłączyć przełącznik WŁĄCZ / WYŁĄCZ [1].
3. Zamknąć kurek dopływu wody (zbędne przy Aqua-Stop).
4. Wyjąć naczynia po ich ochłodzeniu.

Wskazówka

Po zakończeniu programu pozostawić urządzenie aż się ochłodzi. Dzięki temu można zapobiec wydostawaniu się pary, która na dłuższą metę powoduje szkody na meblach.

Przerwanie programu

1. Otworzyć drzwi.
2. Wyłączyć przełącznik WŁĄCZ / WYŁĄCZ [1].
Lampki kontrolne zgasną. Program pozostaje zapisany w pamięci. W przypadku otworzenia drzwi zmywarki podłączonej do zasilania ciepłą wodą lub już rozgrzanej maszyny należy najpierw na kilka minut lekko przyknuć drzwi, a potem dopiero całkowicie zamknąć. W przeciwnym wypadku z powodu rozszerzalności cieplnej (naciśnięcie) mogą otworzyć się drzwi urządzenia lub może wypłynąć woda z urządzenia.
3. W celu kontynuacji programu znów włączyć przełącznik WŁĄCZ / WYŁĄCZ [1].
4. Zamknąć drzwi.

Anulowanie programu (Reset)

1. Otworzyć drzwi.
2. Naciskać przycisk START [10] przez ok. 3 sek.
Wyświetlacz cyfrowy [3] pokazuje 0:0 i, w oknie wyświetlacza [12] pojawia się: Program został przerwany, Gotowy za 1 minutę.
3. Zamknąć drzwi.
Przebieg programu trwa ok. 1 minutę. Wyświetlacz cyfrowy [3] pokazuje 0:00, w oknie wyświetlacza [12] pojawia się: Koniec programu.
4. Otworzyć drzwi.
5. Wyłączyć przełącznik WŁĄCZ / WYŁĄCZ [1].
6. Zamknąć drzwi.

Zmiana programu

Po naciśnięciu przycisku START [10] nie jest możliwa zmiana programu.

Zmiana programu jest możliwa tylko poprzez jego przerwanie (Reset).

Suszenie intensywne

Płukanie końcowe jest przeprowadzane przy podwyższonej temperaturze, aby polepszyć wyniki suszenia. Czas trwania może się nieznacznie przedłużyć. (Ostrożnie z wrażliwymi naczyniami!)

1. Otworzyć drzwi.
2. Włączyć przełącznik WŁĄCZ / WYŁĄCZ [1].
3. Klawisz programu [A] przytrzymać wciśnięty i przycisk START [10] tak długo naciskać, aż wyświetlacz cyfrowy zacznie wyświetlać **H:0**....
4. Puścić obydwa przyciski.
Lampka kontrolna w przycisku [A] miga i wyświetlacz cyfrowy [3] przedstawia wartość fabrycznie nastawioną **H:04**.
5. Przycisk programu [A] naciskać tyle razy, aż na wyświetlaczu cyfrowym [3] wskaźnikowa będzie fabrycznie ustawiona wartość **d:00**.

W celu zmiany tego ustawienia:

1. Przez naciśnięcie przycisku [C] można włączyć **d:0** i lub wyłączyć **d:00** suszenie intensywne.
2. Nacisnąć przycisk START [10].
Wartość nastawienia jest zapisana w pamięci.
3. Zamknąć drzwi.



Czyszczenie oraz przegląd

Regularna kontrola i konserwacja urządzenia pomaga zwiększyć jego niezawodność. To pomaga w oszczędzaniu czasu i pieniędzy.

Ogólny stan urządzenia

- Proszę skontrolować wnętrze pod względem osadów wapiennych i tłuszczu.

W razie stwierdzenia występowania takich osadów:

- Napełnić pojemnik na środek czyszczący środkiem czyszczącym. Włączyć zmywarkę bez naczyń, nastawiając program z najwyższą temperaturą zmywania.

Do czyszczenia urządzenia stosować tylko specjalne środki czyszczące / preparaty przeznaczone do czyszczenia zmywarek.

- Aby uszczelnienie drzwi było zawsze czyste i higieniczne, proszę je regularnie przemywać wilgotną ścierką używając trochę płynu do zmywania.
- Jeśli urządzenie nie będzie używane przez dłuższy czas, proszę pozostawić lekko uchylone drzwi aby zapobiec powstawaniu nieprzyjemnych zapachów.

Do czyszczenia zmywarki nigdy nie używać myjki parowej (generatora pary). Producent nie ponosi odpowiedzialności za ewentualne szkody.

Część czołową urządzenia i pulpitu obsługi regularnie przemywać lekko wilgotną ścierką; wystarczy woda i trochę płynu do zmywania. Nie używać gąbek do szorowania oraz szorujących środków czyszczących; ich zastosowanie może spowodować zadrapania powierzchni urządzenia.

W przypadku urządzeń ze stali szlachetnej: Unikać stosowania ścierek z materiału gąbczastego lub przed pierwszym użycie wyplukać je wielokrotnie, aby uniknąć korozji.

⚠ Ostrzeżenie – Zagrożenie dla zdrowia

Nigdy nie używać innych środków czyszczących dla gospodarstwa domowego na przykład zawierających chlor!

Sól specjalna i płyn nablyszczający

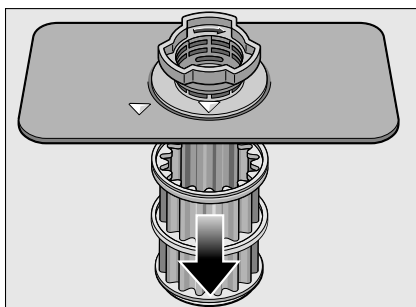
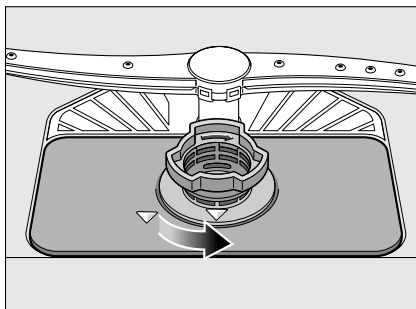
- Proszę dodać soli oraz/albo płynu nablyszczającego, gdy tylko w pulpicie zaświecą się wskaźniki **5** oraz **6** lub w oknie wyświetlacza **12** pojawi się nakaz napełnienia.

Sitka

Sitka **29** zatrzymują duże zanieczyszczenia znajdujące się w wodzie pozostałej po myciu naczyń, nie dopuszczając ich do pompy. Zanieczyszczenia te mogą od czasu do czasu zatkać sitka.

Układ filtrujący składa się z sita zgrubnego, płaskiego sita drobnego i mikrosita.

1. Po każdym zmywaniu skontrolować filtr pod kątem osadów.
2. Odkręcić cylinder sitowy jak pokazano na rysunku i wyciągnąć układ filtrujący.

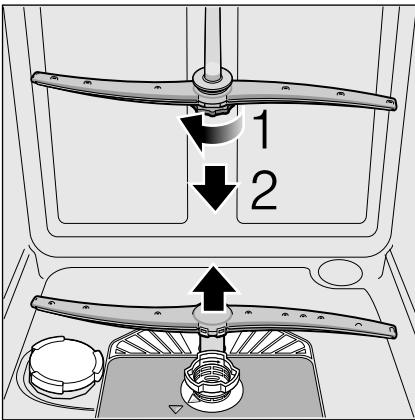


3. Usunąć ewentualnie występujące resztki i oczyścić sita pod bieżącą wodą.
4. Układ filtrujący zamontować w chronologicznie odwrotnej kolejności, zwracając przy tym uwagę, aby po zamknięciu strzałki stały na przeciwko siebie.

Ramiona spryskujące

Wapń i zanieczyszczenia pochodzące z wody do zmywania mogą zablokować dysze i łożyska ramion spryskujących [23] i [27].

1. Skontrolować dysze ramion spryskujących pod względem zatkania.
2. Odkręcić górne ramię spryskujące [23].
3. Dolne ramię spryskujące [27] wyciągnąć do góry.



4. Wymyć ramiona spryskujące pod bieżącą wodą.
5. Założyć lub przykręcić znów ramiona spryskujące.

? Co robić w razie usterki?

Z doświadczeń wynika, że większość usterek występujących w codziennej eksploatacji, można usunąć we własnym zakresie bez wzywania serwisu. Tym samym zapewnione zostaje szybkie przywrócenie sprawności urządzenia. W niniejszym przeglądzie usterek przedstawione są możliwe przyczyny usterek oraz wskazówki dotyczące ich usunięcia.

Wskazówka

Jeżeli urządzenie nie włączy się lub zatrzyma się podczas zmywania naczyń z niewiadomych przyczyn, proszę najpierw przeprowadzić funkcję „Anulowanie programu“ (Reset). (patrz rozdział „Obsługa urządzenia“)

⚠ Ostrzeżenie – Należy pamiętać o tym, że: Wykonywanie naprawy jest dozwolone tylko specjalistom. W razie potrzeby wymiany części proszę zwrócić uwagę, by użyto tylko oryginalnych części zamiennych. Nieprawidłowo wykonane naprawy lub użycie innych niż oryginalne części zamienne mogą spowodować znaczne szkody i stanowić zagrożenie dla użytkownika.

Meldunek usterki w oknie wyświetlacza

Niektóre usterki pojawiają się w oknie wyświetlacza [12] wraz ze środkami zaradczymi (np. System filtrujący zatkany (E22) → Wyczyścić filtry)

Pompa odpływu

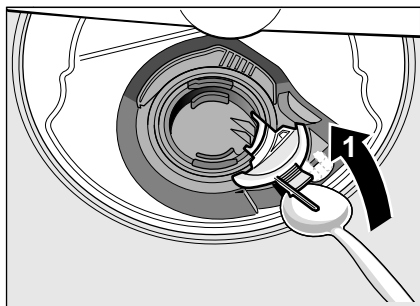
Duże resztki potraw lub przypadkowe przedmioty, które nie zostały zatrzymane na sitach, mogą spowodować zablokowanie pompy odpływu. Lustro wody płuczającej jest wtedy nad sitem.

⚠ Ostrzeżenie – Niebezpieczeństwo skażenia się!

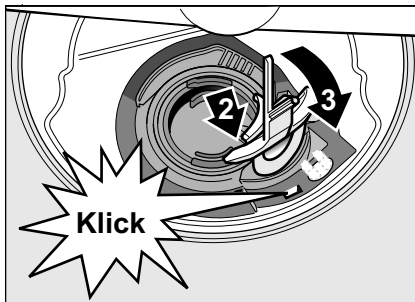
Podczas czyszczenia pompy odpływu zwracać uwagę na to, aby się nie skaleczyć kawałkami szkła lub ostrymi przedmiotami.

W takim przypadku należy:

1. Zasadniczo najpierw odłączyć urządzenie od sieci elektrycznej.
2. Wyjąć kosz górny [22] i dolny [30].
3. Wymontować filtry [29].
4. Czerpakiem usunąć wodę, ewent. za pomocą gąbki.
5. Białą pokrywę pompy podważyć za pomocą łyżeczki (jak pokazano na rysunku). Pokrywę chwycić za przegródkę i podnieść ją skośnie do wnętrza. Całkowicie zdjąć pokrywę.

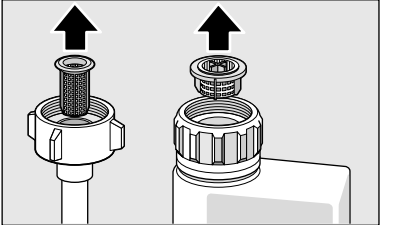


6. Skontrolować wirnik skrzydełkowy, czy znajdują się w nim przypadkowe przedmioty i w razie występowania usunąć je.
7. Pokrywę umieścić w pierwotnej pozycji i nacisnąć ją w dół w celu zatrzaśnięcia zaczepów (kliknięcie).

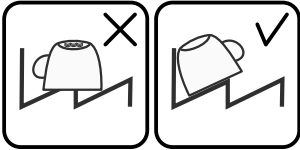


8. Zamontować filtry.
9. Ponownie włożyć kosze.

Tabela usterek

Usterka	Przyczyna	Środki zaradcze
Świeci się wskaźnik „Sprawdzić dopływ wody” E:4 .	<p>Załamanie węża dopływu wody.</p> <p>Zamknięty zawór dopływu wody.</p> <p>Zawór wody zablokowany lub pokryty osadem wapiennym.</p>	<p>Wąż dopływu wody ułożyć bez załamania.</p> <p>Otworzyć zawór wody.</p> <p>Otworzyć zawór wody.</p> <p>Natężenie przepływu wody przy otwartym dopływie musi wynosić przynajmniej 10 l / min.</p>
	Zatkany filtr dopływu wody.	<p>Wyłączyć urządzenie i wyciągnąć wtyczkę. Zakręcić zawór wody. Odkręcić przyłącze dopływu wody.</p>
		
		<p>Wyczyścić filtr w wężu dopływu. Ponownie dokręcić przyłącze dopływu wody. Sprawdzić szczelność. Przywrócić zasilanie prądowe. Włączyć urządzenie.</p>
Świeci się kod błędu E:22 .	Filtry [29] zanieczyszczone lub zatkane.	<p>Wyczyścić filtry. (Patrz „Czyszczenie oraz przegląd“)</p>
Świeci się kod błędu E:24 .	<p>Zatkany lub załamany wąż odpływowy.</p> <p>Podłączenie syfonu jest jeszcze zamknięte.</p> <p>Luźna osłona pompy odpływu.</p>	<p>Ułożyć wąż bez załamania, ewentualnie usunąć pozostałości.</p> <p>Sprawdzić podłączenie przy syfonie i ewentualnie otworzyć.</p> <p>Prawidłowo zatrzasknąć osłonę. (Patrz „Pompa odpływu“)</p>
Świeci się kod błędu E:25 .	Pompa odpływu jest zablokowana lub osłona pompy odpływu nie jest zatrzasknięta.	<p>Wyczyścić pompę i prawidłowo zatrzasknąć osłonę. (Patrz „Pompa odpływu“)</p>
Świeci się kod błędu E:27 .	Zbyt niskie napięcie.	<p>Nie jest to błąd urządzenia; sprawdzić napięcie i instalację elektryczną.</p>

Usterka	Przyczyna	Środki zaradcze
Na wyświetlaczu cyfrowym pojawia się inny kod błędu. (E:0 1 do E:30)	Prawdopodobnie wystąpiła usterka techniczna.	Wyłączyć urządzenie przełącznikiem WŁĄCZ / WYŁĄCZ [1]. Po chwili ponownie włączyć urządzenie. Jeśli problem wystąpi ponownie, wtedy zakręcić zawór wody, wyjąć wtyczkę sieciową. Proszę wezwać serwis podając kod błędu.
Miga wskaźnik	Drzwi nie są dokładnie zamknięte.	Zamknąć drzwi. Zwracać uwagę na to, aby z kosza nie wystawały żadne przedmioty (naczynia, odświeżacz) utrudniając zamknięcie drzwi.
Świeci się wskaźnik braku soli [5] i / lub płynu nabłyszczającego [6].	Brak płynu nabłyszczającego.	Napełnić płynem nabłyszczającym.
	Brak soli.	Napełnić solą specjalną.
Wskaźnik braku soli [5] i / lub płynu nabłyszczającego [6] nie świeci się.	Czujnik nie rozpoznaje pastylek soli.	Zastosować inną sól specjalną.
	Wskaźnik wyłączony.	Aktywacja / deaktywacja (patrz rozdział Układ zmiękczenia wody / Sól specjalna lub Płyn nabłyszczający).
Po zakończeniu programu woda pozostaje w urządzeniu.	Wystarczający zapas soli specjalnej / płynu nabłyszczającego.	Sprawdzić wskaźniki, napełnienie.
	Zatkany system filtrujący lub obszar pod filtrami [29].	Wyczyścić filtry i obszar pod filtrami (patrz „Pompa odpływu”).
	Program nie jest jeszcze zakończony.	Poczekać do końca programu lub przeprowadzić funkcję Reset (patrz „Anulowanie programu”).

Usterka	Przyczyna	Środki zaradcze
Naczynia nie są suche.	Brak lub za mało płynu nablyszczającego w zbiorniku.	Napełnić płynem nablyszczającym.
	Wybrano program bez suszenia.	Wybrać program z suszeniem (patrz „Przegląd programów“, „Przebieg programu“).
	Woda w zagłębieniach naczyń lub sztućców.	Zwracać uwagę na ukośne usytuowanie przy wkładaniu naczyń; ułożyć naczynia ukośnie.
		
	Zła skuteczność suszenia używanego kompaktowego produktu czyszczącego.	Proszę użyć inny kompaktowy środek czyszczący z lepszą skutecznością suszenia. Dodatkowe zastosowanie płynu nablyszczającego zwiększa skuteczność suszenia.
Nie aktywowano suszenia intensywnego w celu zwiększenia efektu suszenia.	Aktywować suszenie intensywne (patrz „Obsługa urządzenia“)	
Zbyt wczesne wyjęto naczynia lub proces suszenia nie został jeszcze zakończony.	Począkać do końca programu lub wyjąć naczynia dopiero 30 minut po zakończeniu programu.	
Zła skuteczność suszenia ekologicznego płynu nablyszczającego.	Proszę stosować markowy płyn nablyszczający. Ekologiczne produkty mają znacznie gorszą skuteczność działania.	
Naczynia z tworzywa sztucznego nie są suche.	Szczególne właściwości tworzywa sztucznego.	Tworzywo sztuczne odznacza się niższą właściwością kumulowania ciepła i dlatego gorzej się suszy.
Sztućce nie są suche.	Niekorzystnie poukładane sztućce w koszyku na sztućce.	Proszę poukładać sztućce pojedynczo unikając ich stykania się.
	Niekorzystnie poukładane sztućce w szufladzie na sztućce.	Proszę prawidłowo poukładać sztućce i według możliwości pojedynczo.
Wnętrze urządzenia mokre po procesie zmywania.	Nie jest to błąd urządzenia.	Ze względu na zasadę suszenia kondensacyjnego krople wody są pożądane oraz uwarunkowane fizycznie. Wilgotne powietrze skrapla się na ściankach wnętrza zmywarki, woda spływa i zostaje odpompowana.

Usterka	Przyczyna	Środki zaradcze
Resztki potraw na naczyniach.	Naczynia za ciasno ułożone, przepełniony kosz na naczynia.	Naczynia ułożyć w taki sposób, aby zagwarantować wystarczająco miejsca, tak aby strumienie wody mogły dotrzeć do powierzchni naczyń. Unikać stykania się włożonych przedmiotów.
	Utrudniony ruch obrotowy ramienia spryskującego.	Ułożyć naczynia w taki sposób, aby ramiona spryskujące mogły się swobodnie obracać.
	Dysze ramion spryskujących zatkane.	Wyczyścić dysze ramion spryskujących, (Patrz „Czyszczenie oraz przegląd“).
	Filtry [29] zanieczyszczone.	Wyczyścić filtry, (patrz „Czyszczenie oraz przegląd“).
	Źle osadzone filtry [29] oraz / lub nie zatrzaśnięte.	Prawidłowo założyć filtry i zatrzasnąć.
	Za słaby program zmywania.	Wybrać intensywniejszy program zmywania.
	Naczynia zostały wstępnie zbyt silnie oczyszczone; dlatego czujnik zdecydował włączyć słabszy program. Silne zabrudzenia nie dają się częściowo usunąć.	Nie zmywać wstępnie naczyń. Usunąć tylko większe resztki potraw. Zalecenie programu Eco 50° lub Intensywnie.
	Wysokie, wąskie szkła nie są dostatecznie wypłukiwane w rogach zmywarki.	Nie układać wysokich, wąskich szkieł zbyt ukośnie i nie ustawiać ich w rogach zmywarki.
Kosz górny [22] nie jest ustawiony na tej samej wysokości po lewej i prawej stronie.	Ustawić górny kosz z bocznymi dźwigniami na tej samej wysokości.	

Usterka	Przyczyna	Środki zaradcze
Pozostałości środka czyszczącego.	Pokrywa pojemnika na środek czyszczący jest zablokowana przez naczynia, dlatego pokrywa nie otwiera się całkowicie.	Pokrywa pojemnika na środek czyszczący nie może być zablokowana przez naczynia. Nie kłaść naczyń lub odświeżaczy do zmywarek do pojemnika na tabletki.
	Pokrywa pojemnika na środek czyszczący zablokowana przez tabletkę.	Tabletka musi być włożona poprzecznie – nie stawiać pionowo.
	Użyto tabletki w programie szybkim lub krótkim. Czas potrzebny dla rozpuszczenia się środka czyszczącego nie zostaje osiągnięty w wybranym programie.	Czas rozpuszczenia się tabletki jest za długi dla programu szybkiego lub krótkiego. Użyć proszku do zmywarek lub wybrać intensywniejszy program.
	Skuteczność czyszczenia i zdolność rozpuszczenia się produktu przedłuża się przy dłuższym przechowywaniu produktu lub środek czyszczący jest mocno zbrylony.	Zmienić środek czyszczący.
Plamy z wody na częściach z tworzywa sztucznego	Ze względów fizycznych nie można zapobiec tworzeniu się kropli wody na powierzchniach z tworzywa sztucznego. Po wysuszeniu widoczne są plamy z wody.	Wybrać intensywniejszy program (więcej wody). Zwracać uwagę na ukośne usytuowanie przy wkładaniu naczyń. Zastosować płyn nabłyszczający. Ewentualnie zwiększyć nastawienie zmiękczenia wody.
Naloty w pojemniku lub na drzwiach – rozpuszczalne w wodzie lub dające się zetrzeć.	Osadzają się składniki środka czyszczącego. Najczęściej naloty te nie można usunąć chemicznie (poprzez preparaty przeznaczone do czyszczenia zmywarek, ...).	Zmienić markę środka czyszczącego. Wyczyścić urządzenie mechanicznie.
	Przy „białym nalocie“ na dnie pojemnika zbyt nisko nastawiono układ zmiękczenia wody.	Zwiększyć nastawienie zmiękczenia wody oraz ewentualnie zmienić środek czyszczący.
	Pokrywa zbiornika soli [28] nie jest dokręcona.	Prawidłowo dokręcić pokrywę zbiornika soli.
	Tylko przy szklankach / szkle: Początkująca korozja szkła daje się wytrzeć tylko pozornie.	Patrz „Uszkodzenia szkła i naczyń“.

Usterka	Przyczyna	Środki zaradcze
Białe, ciężkie do usunięcia naloty na naczyaniach, pojemnikach lub drzwicach.	Osadzają się składniki środka czyszczącego. Najczęściej naloty te nie można usunąć chemicznie (poprzez preparaty przeznaczone do czyszczenia zmywarek, ...).	Zmienić markę środka czyszczącego. Wyczyścić urządzenie mechanicznie.
	Złe nastawiony zakres twardości lub twardość wody powyżej 8,9 mmol / l.	Ustawić układ zmiękczenia wody według instrukcji obsługi lub dodać soli.
	Środek czyszczący 3in1 lub środek czyszczący bio / ekologiczny nie jest wystarczająco skuteczny.	Ustawić układ zmiękczenia wody według instrukcji obsługi lub używać oddzielnych środków (markowe środki czyszczące, sól, płyn nabyliczający).
	Za mało środka czyszczącego.	Zwiększyć dozowanie środka czyszczącego lub zmienić produkt.
	Wybrano za słaby program zmywania.	Wybrać intensywniejszy program zmywania.
Resztki herbaty lub szminki na naczyaniach.	Zbyt niska temperatura zmywania.	Wybrać program z wyższą temperaturą zmywania.
	Za mało / niewłaściwy środek czyszczący.	Napełnić właściwym środkiem czyszczącym, prawidłowo dozując.
	Naczynia zostały wstępnie zbyt silnie oczyszczone, dlatego czujnik zdecydował włączyć słabszy program. Silne zabrudzenia nie dają się częściowo usunąć.	Nie zmywać wstępnie naczyń. Usunąć tylko większe resztki potraw. Zalecenie programu Eco 50°
Kolorowe (niebieskie, żółte, brązowe), ciężkie do usunięcia do niemożliwe do usunięcia naloty w urządzeniu lub na naczyaniach ze stali szlachetnej.	Tworzenie się warstw ze składników warzyw (na przykład kapusty, selera, kartofli, makaronu, ...) lub wody bieżącej (na przykład manganu).	Można częściowo usunąć stosując preparaty do czyszczenia zmywarek lub poprzez czyszczenie mechaniczne. Naloty nie są szkodliwe dla zdrowia.
	Tworzenie się warstw metalicznych składników na naczyaniach ze srebra lub aluminium.	Można częściowo usunąć stosując preparaty do czyszczenia zmywarek lub poprzez czyszczenie mechaniczne.
Kolorowe (żółte, pomarańczowe, brązowe) łatwe do usunięcia osady we wnętrzu urządzenia (przede wszystkim na dnie wnętrza zmywarki).	Tworzenie się warstw ze składników, resztek potraw oraz wody (wapień), „mydlany“	Sprawdzić funkcjonowanie układu zmiękczenia wody (dodać sól specjalną) względnie przy stosowaniu kompaktowych środków czyszczących (tabletek) włączyć zmiękczenie wody (patrz rozdział „Układ zmiękczenia wody / Sól specjalna“).

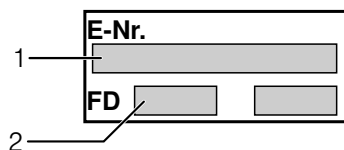
Usterka	Przyczyna	Środki zaradcze
Zafarbowanie części z tworzywa sztucznego.	Zbyt niska temperatura zmywania.	Wybrać program z wyższą temperaturą zmywania.
	Naczynia zostały wstępnie zbyt silnie oczyszczone, dlatego czujnik zdecydował włączyć słabszy program. Silne zabrudzenia nie dają się częściowo usunąć.	Nie zmywać wstępnie naczyń. Usunąć tylko większe resztki potraw. Zalecenie programu Eco 50°
Smugi możliwe do usunięcia na szklach, szklach z metalicznym wyglądem i sztućcach.	Za duża ilość płynu nablyszczającego.	Ustawić ilość płynu nablyszczającego na niższy stopień.
	Brak płynu nablyszczającego lub za niskie ustawienie.	Dość płyn nablyszczający i sprawdzić dozowanie (zalecenie stopnia 4-5).
	Resztki środka czyszczącego w sekwencji programu płukanie z nablyszczaniem. Pokrywa pojemnika na środek czyszczący zablokowana przez naczynia (pokrywa nie otwiera się całkowicie).	Pokrywa pojemnika na środek czyszczący nie może być zablokowana przez naczynia. Nie kłaść naczyń lub odświeżaczy do zmywarek do pojemnika na tabletki.
	Naczynia zostały wstępnie zbyt silnie oczyszczone, dlatego czujnik zdecydował włączyć słabszy program. Silne zabrudzenia nie dają się częściowo usunąć.	Nie zmywać wstępnie naczyń. Usunąć tylko większe resztki potraw. Zalecenie programu Eco 50°
Początkujące lub występujące, nieodwracalne zmętnienie szkła.	Szkoło nadaje się do zmywania w zmywarkach ale nie jest odporne na zmywanie w zmywarkach.	Stosować szkło odporne na zmywanie w zmywarkach. Unikać długich procesów parowania (czas po zakończeniu zmywania). Stosować program zmywania z niższą temperaturą. Nastawić układ zmiękczenia wody według twardości wody (ewentualnie stopień niżej). Zastosować środek do ochrony szkła.

Usterka	Przyczyna	Środki zaradcze
Ślady rdzy na sztućcach.	Niewystarczająca odporność sztućców na rdzewienie. Dotyczy części ostrzy noży.	Używać nierdzewnych sztućców.
	Sztućce rdzewieją także wtedy, gdy zmywane są rzeczy, które są nierdzewne (uchwyty garnków, uszkodzone kosze na naczynia itd.).	Nie zmywać części rdzewiejących / rdzewnych.
	Za wysokie stężenie soli w wodzie do zmywania z powodu niedokręconej pokrywy pojemnika na sól lub rozsypana sól podczas napełniania.	Mocno dokręcić pokrywę pojemnika na sól lub usunąć rozsypaną sól.
Urządzenie nie zaczyna pracować.	Zepsuty bezpiecznik domowy.	Sprawdzić bezpiecznik.
	Kabel sieciowy wyjęty z gniazdka.	Upewnić się, że kabel sieciowy jest włożony do gniazdka oraz przyłączony do urządzenia (z tyłu). Sprawdzić czy gniazdko jest sprawne.
	Drzwi urządzenia nie są prawidłowo zamknięte.	Zamknąć drzwi.
Program rozpoczyna się samoczynnie.	Nie odczekano zakończenia programu.	Przeprowadzić Reset. (Patrz „Anulowanie programu“).
Drzwi ciężko się otwierają.	Funkcja zabezpieczenia przed otwarciem drzwi przez dzieci jest aktywna.	Deaktywować zabezpieczenie przed dziećmi. (Patrz na końcu instrukcji obsługi)
Drzwi nie można zamknąć.	Zamek w drzwiach przeskoczył.	Zamknąć drzwi używając więcej siły.
	Zamknięcie drzwi uniemożliwione ze względu na montaż.	Sprawdzić zamontowanie urządzenia: drzwi oraz inne przedmioty zabudowania / części mebli nie mogą się ocierać / uderzać o siebie podczas zamykania drzwi.
Pokrywy pojemnika na środek czyszczący nie można zamknąć.	Pojemnik na środek czyszczący zablokowany poprzez sklejone resztki środka czyszczącego.	Usunąć resztki środka czyszczącego.
Resztki środka czyszczącego w pojemniku na środek czyszczący lub w pojemniku na tabletki.	Środek czyszczący nie jest wypłukiwany ze względu na zablokowane ramiona spryskujące przez naczynia.	Zapewnić swobodny obrót ramion spryskujących.
	Pojemnik na środek czyszczący był wilgotny podczas napełniania.	Wsypać środek czyszczący tylko do suchego pojemnika na środek czyszczący.

Usterka	Przyczyna	Środki zaradcze
Urządzenie zatrzymuje się podczas programu lub program przerywa się.	Drzwi nie są dokładnie zamknięte.	Zamknąć drzwi.
	Nie kłaść naczyń lub odświeżaczy do zmywarek do pojemnika na tabletki.	Sprawdzić, czy tylna ścianka nie została wciśnięta przez gniazdko lub niezdemontowany uchwyt na węża.
	Górny kosz naciska na drzwi i nie pozwala na prawidłowe zamknięcie drzwi.	
	Przerwany dopływ prądu oraz / lub wody.	Przywrócić dopływ prądu oraz / lub wody.
Odgłos uderzeń zaworów napełniających.	Związane z domową instalacją; nie jest to błąd urządzenia. Nie ma wpływu na funkcję urządzenia.	Brak środków zaradczych.
Uderzający lub stukający odgłos.	Ramię spryskujące uderza o naczynia; naczynia nie zostały prawidłowo włożone do urządzenia.	Naczynia ułożyć w taki sposób, aby ramiona spryskujące nie uderzały o naczynia.
	Przy niewielkim załadunku strumienie wody uderzają bezpośrednio o komorę zmywarki.	Włożyć więcej naczyń lub równomiernie rozstawić naczynia w zmywarce.
	Lekkie naczynia ruszają się podczas zmywania.	Lekkie naczynia wkładać w taki sposób, aby nie mogły się ruszać.
Nadzwyczajne wydzielanie piany.	Środek do ręcznego mycia naczyń w zbiorniku płynu nablyszczającego.	Niezwłocznie napełnić zbiornik płynem nablyszczającym.
	Rozlany płyn nablyszczający.	Usunąć płyn nablyszczający ścierką.

Serwis

Jeśli nie udało się Państwu usunąć usterki, prosimy zwrócić się do serwisu. Znajdziemy właściwe rozwiązanie, również by uniknąć zbędnego wezwania technika serwisu. Informacje dotyczące najbliższego autoryzowanego serwisu, znajdują się na tylnej stronie instrukcji obsługi lub w załączonym wykazie placówek serwisowych. Prosimy o telefoniczne podanie numeru urządzenia (E-Nr. = 1) i numeru fabrycznego (FD = 2); numery te znajdują się na tabliczce znamionowej [34] umieszczonej na drzwiach urządzenia.



Proszę zaufać kompetencji producenta. W razie usterki proszę zwrócić się do nas. Tym samym zapewniona zostanie naprawa przeprowadzona przez profesjonalny serwis dysponujący oryginalnymi częściami zamiennymi.

Ustawianie i podłączenie

Właściwa eksploatacja zmywarki wymaga prawidłowego podłączenia. Parametry dopływu i odpływu wody, a także dane przyłącza elektrycznego muszą spełniać wymagane kryteria, które przedstawiono w następujących rozdziałach wzgl. w instrukcji montażu.

Podczas montażu przestrzegać podanej kolejności wykonywania czynności:

1. Kontrola przy dostawie
2. Ustawienie
3. Podłączenie do odpływu
4. Przyłącze wody pitnej
5. Podłączenie elektryczne

Zakres dostawy

W razie usterek proszę się zwrócić do punktu zakupu lub do naszego serwisu.

- Zmywarka
- Instrukcja obsługi
- Instrukcja montażu
- Gwarancja*
- Materiał montażowy
- Blacha chroniąca przed parą*
- Gumowy fartuch*
- Kabel sieciowy

* w zależności od modelu

Wskazówki bezpieczeństwa

Przestrzegać wskazówek bezpieczeństwa zamieszczonych w rozdziale „Podczas instalacji“.

Dostawa

Zmywarka została fabrycznie poddana gruntownej kontroli prawidłowości działania. W wyniku tego pozostały ślady wody, które znikną po pierwszym procesie zmywania.

Dane techniczne

Waga:

maks. 60 kg

Napięcie:

220–240 V, 50 Hz lub 60 Hz

Wartość podłączenia:

2,0–2,4 kW

Bezpiecznik:

10 / 16 A (UK 13A)

Pobór mocy:

wyłączony 0,5 W

nie wyłączony 0,5 W

Ciśnienie wody:

przynajmniej 0,05 MPa (0,5 bar),
maksymalnie 1 MPa (10 bar).

W przypadku wyższego ciśnienia wody:
zainstalować zawór redukcyjny
ciśnienia.

Ilość dopływu:

minimalnie 10 litrów / minutę

Temperatura wody:

woda zimna; przy wodzie ciepłej maks.
temp. 60 °C.

Pojemność:

12–15 nakryć stołowych (w zależności
od modelu).

Ustawienie

Konieczne wymiary montażowe przedstawiono w instrukcji montażu. Zmywarkę należy wypoziomować przy pomocy nóg ze śrubami regulacyjnymi. Upewnić się co do pewności ustawienia.

- Urządzeniom przeznaczonym do zabudowania pod blatem roboczym lub do zintegrowania, które zostaną później ustawione jako wolnostojące, należy zapewnić odpowiednią stateczność ustawienia np. przez przykręcenie do ściany albo zamontowanie ciągłego blatu roboczego, przykręconego do sąsiednich szafek.
- Zabudowanie urządzenia w bloku kuchennym pomiędzy ścianami drewnianymi lub z tworzywa sztucznego jest dozwolone.

Podłączenie do odpływu

1. Konieczne czynności robocze przedstawiono w instrukcji montażu, w razie potrzeby zamontować syfon z króćcem odpływu.
2. Wąż odpływu połączyć z króćcem odpływu za pomocą dostarczonych części.
Zwrócić uwagę, żeby wąż odpływowy nie był załamany, zgnieciony lub skręcony i żeby pokrywa zamykająca w odpływie nie utrudniała odpływu ścieków!

Przyłącze wody pitnej

1. Przyłącze wody pitnej wykonać zgodnie z instrukcją montażu za pomocą dostarczonych części do zaworu kurkowego wody. Należy zwracać uwagę na to, aby przyłącze wody pitnej nie było załamane, zgniecione lub skręcone.
2. W przypadku wymiany urządzenia należy zawsze zainstalować nowy wąż dopływu wody.

Ciśnienie wody:

Przynajmniej 0,05 MPa (0,5 bar), maksymalnie 1 MPa (10 bar).
W przypadku wyższego ciśnienia wody: zainstalować zawór redukcyjny ciśnienia.

Ilość dopływu:

Minimalnie 10 litrów / minutę.

Temperatura wody:

woda zimna; przy wodzie ciepłej maks. temp. 60 °C.

Podłączenie do zasilania ciepłą wodą *

* w zależności od modelu

Zmywarkę można podłączyć do zimnej lub do ciepłej wody do maks. temp. 60 °C.

Podłączenie do ciepłej wody zaleca się wtedy, gdy woda pochodzi z energetycznie korzystnego podłączenia przy odpowiedniej instalacji, np. podłączenie do kolektorów słonecznych z obiegiem przepływowym.

Dzięki temu oszczędzana jest energia i czas.

Poprzez nastawienie zasilania ciepłą wodą **R:0** i można optymalnie nastawić urządzenie na eksploatację ciepłą wodą.


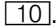
Zalecana temperatura wody (temperatura wody wpływającej) wynosi od co najmniej 40 °C do maksymalnie 60 °C.

Nie zaleca się podłączenia do eksploatacji ciepłą wodą, jeśli woda pochodzi z bojlera elektrycznego.

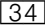
Nastawienie zasilania ciepłą wodą:

1. Otworzyć drzwi.
2. Włączyć przełącznik WŁĄCZ / WYŁĄCZ **[1]**.
3. Klawisz programu **[A]** przytrzymać wciśnięty i przycisk START **[10]** tak długo naciskać, aż wyświetlacz cyfrowy zacznie wyświetlać **H:0**....
4. Puścić obydwie przyciski.
Lampka kontrolna w przycisku **[A]** miga i wyświetlacz cyfrowy **[3]** przedstawia wartość fabrycznie nastawioną **H:04**.
5. Przycisk programu **[A]** naciskać tyle razy, aż na wyświetlaczu cyfrowym **[3]** wskazywana będzie fabrycznie ustawiona wartość **R:00**.

W celu zmiany tego ustawienia:

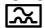
1. Przez naciśnięcie przycisku  można wyłączyć **R:00** lub włączyć **R:0** i nastawienie zasilania ciepłą wodą.
2. Nacisnąć przycisk START . Wartość nastawienia jest zapisana w pamięci.
3. Zamknąć drzwi.

Podłączenie elektryczne

- Urządzenie podłączyć tylko do sieci prądu zmiennego w zakresie od 220 V do 240 V oraz 50 Hz lub 60 Hz, poprzez przepisowo zainstalowane gniazdko wtykowe z przewodem ochronnym. Konieczne bezpieczniki – patrz tabliczka identyfikacyjna .

- Gniazdko wtykowe musi znajdować się w pobliżu urządzenia i musi być wolno dostępne także po zabudowaniu.

Jeśli po zabudowaniu wtyczka nie jest wolno dostępna, wtedy spełnienie właściwych przepisów bezpieczeństwa pracy wymaga zainstalowania odłącznika wszystkich biegunów z rozwarciem styków co najmniej 3 mm.

- Przerabianie przyłącza dozwolone jest tylko uprawnionym specjalistom.
- Przedłużacz dla sieciowego przewodu zasilającego można nabyć tylko w autoryzowanym serwisie.
- W przypadku zastosowania wyłącznika ochronnego prądu upływowego wolno używać tylko wyłącznika opatrzonego znakiem . Tylko on gwarantuje spełnienie aktualnie obowiązujących przepisów.

- Urządzenie jest wyposażone w system zabezpieczający przed wypływem wody. Prosimy o zwrócenie uwagi na to, że system ten działa **tylko** przy podłączonym zasilaniu prądowym.

Demontaż

Zachować także tutaj kolejność wykonywania czynności.

1. Odłączyć urządzenie od sieci elektrycznej.
2. Zakręcić dopływ wody.
3. Odłączyć przyłącza odpływu i wody pitnej.
4. Wykręcić śruby mocujące urządzenie do mebli.
5. Zdemontować panel cokołowy – o ile jest.
6. Wyciągnąć urządzenie, ostrożnie pociągając przy tym za węże.

Transport

Opróżnić zmywarkę i zabezpieczyć luźne części.

Opróżnienie zmywarki wymaga wykonania niżej wymienionych czynności.

1. Otworzyć zawór wody.
2. Otworzyć drzwi.
3. Włączyć przełącznik WŁĄCZ / WYŁĄCZ 1.
4. Wybrać program z najwyższą temperaturą.
Na wyświetlaczu cyfrowym 3 pojawi się przypuszczalny czas trwania programu.
5. Nacisnąć przycisk START 10.
6. Zamknąć drzwi.
Przebieg programu startuje.
7. Po ok. 4 minutach otworzyć drzwi.
8. Przycisk START 10 tak długo naciskać, aż wyświetlacz cyfrowy pokaże 0:0 i.
9. Zamknąć drzwi.
10. Po ok. 1 minucie otworzyć drzwiczki.
Wyświetlacz cyfrowy przedstawia 0:00.
11. Wyłączyć przełącznik WŁĄCZ / WYŁĄCZ 1.
12. Zamknąć zawór wody, odłączyć wąż dopływowy i opróżnić.

Urządzenie transportować tylko w pozycji pionowej.

(Chroni to przed wniknięciem reszty wody do sterownika maszyny i spowodowaniem błędnego przebiegu programu).

Zabezpieczenie przed skutkami mrozu

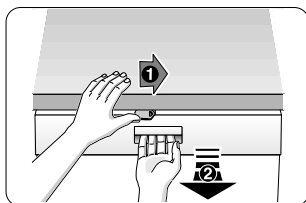
Jeśli urządzenie stoi w pomieszczeniu narażonym na mróz (np. domek letniskowy), należy je całkowicie opróżnić (patrz transport).

Zmiany zastrzeżone.

Zabezpieczenie dostępu dzieci (blokada drzwi) *



40



41



42

⚠ Ostrzeżenie

40 Aktywacja zabezpieczenia przed dziećmi.

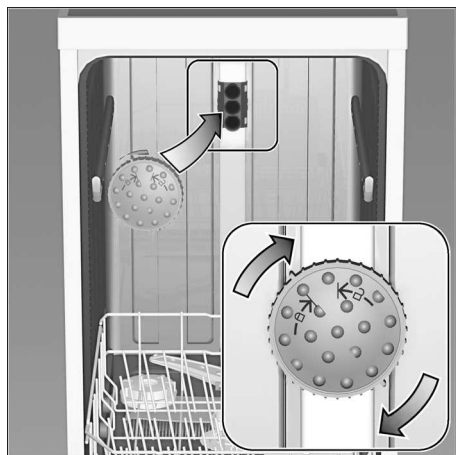
41 Otworzyć drzwiczki przy aktywnym zabezpieczeniu przed dziećmi.

42 Deaktywacja zabezpieczenia przed dziećmi.

Pozostawiając urządzenie bez nadzoru, zawsze całkowicie zamykać drzwiczki urządzenia.

Tylko w ten sposób można chronić dzieci przed możliwymi niebezpieczeństwami.

Natrysk do zmywania blach do pieczenia *



Większe blachy, kratki czy talerze o średnicy większej niż 30 cm (większe elementy zastawy stołowej) można czyścić za pomocą tej głowicy rozpryskowej.

W tym celu wyjąć kosz górny i włożyć natrysk w sposób przedstawiony na rysunku.

Blachy należy ustawić w sposób przedstawiony na rysunku, aby strumień wody mógł dojść do wszystkich części (maksymalnie 4 blachy do pieczenia lub 2 ruszty).

Zmywarkę użytkować zawsze z koszem górnym lub głowicą natryskową do blach!

* w niektórych modelach

Dodatkowo do roszczeń z tytułu gwarancji w stosunku do placówki handlowej wynikających z umowy sprzedaży oraz dodatkowo do naszej gwarancji świadczone jest odszkodowanie pod następującymi warunkami:

1. W przypadku wystąpienia szkód wodnych w wyniku usterki naszego systemu Aqua-Stop, świadczone jest odszkodowanie dla prywatnych użytkowników. W celu zabezpieczenia przed szkodami spowodowanymi wpływem wody, urządzenie musi być podłączone do sieci prądowej.
2. Gwarancja odpowiedzialności obowiązuje przez cały okres użytkowania urządzenia.
3. Warunkiem wysuwania roszczeń z tytułu gwarancji jest prawidłowe ustawienie i podłączenie urządzenia z Aqua-Stopem zgodnie z naszą instrukcją. Obejmuje ona także prawidłowy montaż przedłużenia Aqua-Stopu (oryginalne wyposażenie dodatkowe).
Nasza gwarancja nie obejmuje wadliwych przewodów zasilających i armatur aż do przyłącza Aqua-Stopu na zaworze kurkowym.
4. Urządzenia z Aqua-Stopem generalnie nie wymagają nadzorowania podczas pracy lub zabezpieczenia po pracy poprzez zamknięcie zaworu kurkowego. Jedynie w przypadku dłuższego okresu nieobecności w mieszkaniu, np. kilkutygodniowy urlop, należy zakręcić zawór kurkowy.

 Zlecenie naprawy oraz pomoc w razie usterki

PL 801 191 534

Adresy serwisów wszystkich krajów znajdują się w załączonym spisie autoryzowanych serwisów.

Robert Bosch Hausgeräte GmbH

Carl-Wery-Straße 34

81739 München

Germany

www.bosch-home.com



9000771260 pl (9309) 640TV