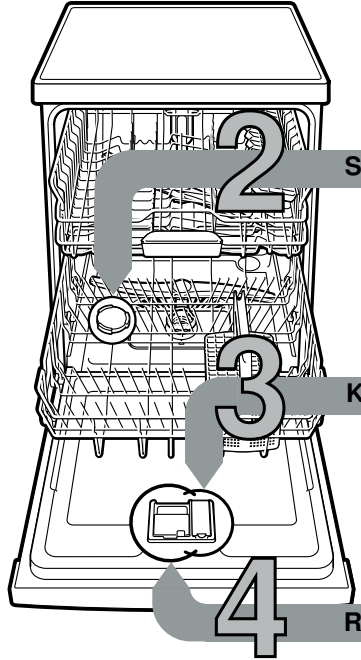




Kurz und handlich: alles, was Ihre Spülmaschine braucht...
Vor dem ersten Gebrauch dennoch Aufstell- und Gebrauchsanleitung lesen!



1

Enthärtungsanlage einstellen *

Härtewert beim Wasserwerk erfragen und eintragen ...



°dH	Härtebereich	mmol/l	Stufe	A	B	C
0-6	weich	0-1,1	0	<input type="radio"/>	<input type="radio"/>	<input type="radio"/>
7-16	mittel	1,2-2,9	1	<input checked="" type="radio"/>	<input type="radio"/>	<input type="radio"/>
17-21	hart	3,0-3,7	2	<input checked="" type="radio"/>	<input checked="" type="radio"/>	<input type="radio"/>
22-35	hart	3,8-6,2	3	<input checked="" type="radio"/>	<input checked="" type="radio"/>	<input checked="" type="radio"/>

* nur vor dem ersten Spülen oder bei veränderter Wasserhärte

Schnell erledigt ...

und so einstellen

- EIN-/AUS-Schalter einschalten
- Taste > gedrückt halten und START-Taste drücken bis und blinken.
- Taste loslassen. die Anzeige blinkt und die Anzeige A leuchtet (=Stufe 1).
- Einstellung wie folgt verändern.
- Taste < so oft drücken bis die gewünschte Stufe eingestellt ist.
- START-Taste drücken. Die Anzeigen und erlöschen. Die eingestellte Stufe ist gespeichert.
- Tür schließen.

Spezialsalz einfüllen Löst Kalk (nicht nötig bei Einstellwert 0!) ...



Deckel aufdrehen.



Nur vor dem ersten Spülen den Salzbehälter mit Wasser füllen.



Spezialsalz einfüllen (nie Reiniger einfüllen!).

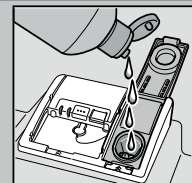


Deckel schließen. Umgehend spülen.

Clarspüler einfüllen Macht blitzblank ...



Markierung 1 drücken, Deckel 2 anheben.

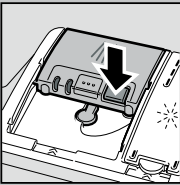


Clarspüler einfüllen.



Deckel schließen. KLICK!

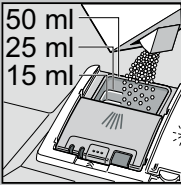
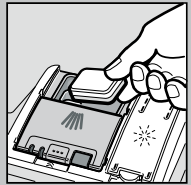
Reiniger einfüllen Viel Schmutz, viel Reiniger ...



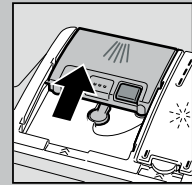
Eventuell Deckel öffnen (Taste drücken).



Achtung, Kombiprodukte nicht für alle Programme geeignet, Herstellerhinweise beachten.



Reiniger nur in trockene Reinigerkammer einfüllen.



Deckel zuschieben, drücken. PLOPPI!

5

Gerät einschalten

6

Programm wählen Schnell, sparsam oder intensiv ...

Programmübersicht

In dieser Übersicht ist die max. mögliche Programmanzahl dargestellt. Die entsprechenden Programme Ihres Gerätes entnehmen Sie bitte Ihrer Bedienblende

Die Programmdateien sind Labormesswerte nach europäischer Norm EN 50242. Abweichungen in der Praxis sind möglich. * halbe Normbelastung

	Intensiv 70°	Normal 65°	Eco 50°	Sanft 40°	Schnell 45°	Vorspülen
Dauer in Std. : Min.						
Stromverbrauch in kWh						
Wasserverbrauch in Liter						

Dauer in Std. : Min.	←	3:15 - 1:05	→	←	0:29 *	0:15
Stromverbrauch in kWh	←	1,50 - 0,75	→	←	0,80	0,05
Wasserverbrauch in Liter	←	15 - 12	→	←	10	4

Programm starten Los geht's...

8

Zusatzfunktionen **

Machen flexibel...

Zeitsparen (VarioSpeed) ... wird durch erhöhten Energieeinsatz bei gleichbleibender Reinigungsleistung erzielt.

Halbe Beladung ... bei wenig Geschirr, spart Wasser, Energie und Zeit.

IntensivZone ... perfekt für gemischte Beladung. Spüldruck und Spültemperatur wird etwas erhöht.

Hygiene ... während des Spülvorgangs wird die Temperatur erhöht. Dadurch wird ein erhöhter Hygienestatus erreicht.

Extra Trocknen ... verbessert das Trocknungsergebnis durch erhöhte Temperatur im Klarspülen. (Achten Sie auf empfindliche Geschirrtteile).

9

Gerät ausschalten Alles klar...

** je nach Modell

Wartung und Pflege

Für perfekte Spülergebnisse ...

Abwasserpumpe reinigen

Siebe
...kontrollieren,
eventuell
reinigen

Siebzylinder
drehen,
Siebssystem
entnehmen ...

unter
fließendem
Wasser
abspülen ...

einsetzen ...

Siebssystem
zuschrauben
**MARKIERUNG
BEACHTEN!**

- Netzstecker ziehen
- Siebe entfernen und Wasser ausschöpfen
- Abdeckung aushebeln (A)
- Bereich des Flügelrades auf Fremdkörper prüfen
- Abdeckung hörbar einrasten (B)
- Siebe einsetzen

Sprüharme
...Verstopfungen/
Ablagerungen
entfernen

unteren Sprüharm nach
oben ziehen ...

oberen Sprüharm
abschrauben ...

unter fließendem
Wasser (eventuell
mit Zahnstocher)
Sprühdüsen
säubern ...

unteren Sprüharm
einsetzen ...

oberen Sprüharm
festschrauben

Kleine Fehler selbst beheben ...

... denn Selbsthilfe lohnt sich!

Weitere Hinweise finden Sie in der Gebrauchsanleitung

Störung	Mögliche Ursachen	Abhilfe
Anzeige "A" leuchtet	Zulaufarmatur verklemmt oder verkalkt Abwasserschlauch ist verstopft oder geknickt Abdeckung Abwasserpumpe nicht montiert Abwasserpumpe blockiert	<ul style="list-style-type: none"> ▶ Zulaufarmatur öffnen. ▶ 1. Wasseranschluß abschrauben. ▶ 2. Sieb im Wasseranschluß säubern. ▶ 3. Durchflußmenge muß bei geöffnetem Wasserzulauf min. 10 l/min betragen. Bei geringerem Durchfluß Zulaufarmatur austauschen lassen. ▶ Zulaufschlauch knickfrei verlegen. ▶ Abwasserschlauch knickfrei verlegen. ▶ Abdeckung (siehe oben) montieren. ▶ Abwasserpumpe reinigen (siehe oben).
Anzeige "B" blinkt	Gerät technisch defekt	<ul style="list-style-type: none"> ▶ Werkkundendienst rufen (Fehleranzeige nennen). ▶ Gerät ausstecken.
Restwasser im Gerät	Programm noch nicht beendet	<ul style="list-style-type: none"> ▶ Gerät einschalten und schließen bzw. Programm abbrechen (siehe Programm abbrechen).
Rost auf dem Besteck	Besteck nicht rostbeständig Harte Messerklingen sind anfälliger Fremdstoff	<ul style="list-style-type: none"> ▶ Spülmaschinenbeständiges Besteck verwenden. ▶ Niemals rostende Teile im Gerät spülen.

Störung	Mögliche Ursachen	Abhilfe
Geschirr ist nicht sauber Sand oder grießartige Rückstände auf dem Geschirr 	Geschirr liegt aneinander bzw. übereinander Zu wenig Reiniger Ungeeignetes Programm gewählt Sprühdüsen verstopft Siebe verschmutzt, sitzen nicht fest Sprüharme blockiert	<ul style="list-style-type: none"> ▶ Geschirrtteile vereinzeln, Anlagestellen vermeiden. ▶ Herstellerangaben (Reiniger) beachten. ▶ Stärkeres Programm wählen. ▶ Sprüharme reinigen (siehe oben). ▶ Siebe reinigen (siehe oben). ▶ Geschirr so einräumen, dass Sprüharme frei drehen können.
Flecken und Schlieren	Klarspülerdosierung zu hoch / zu niedrig dosiert	<ul style="list-style-type: none"> ▶ Bei Schlieren: Dosierung reduzieren. ▶ Bei Wasser oder Kalkflecken: Dosierung erhöhen.
Geschirr ist nicht trocken	Klarspüler Verwendeter kombinierter Reiniger hat schlechte Trocknungsleistung. Geräteeinstellung	<ul style="list-style-type: none"> ▶ Dosierung erhöhen. Produkt wechseln. ▶ Klarspüler verwenden.
Milchige Beläge auf dem Geschirr (entfernbar)	Wasserenthärtung falsch eingestellt; Spezialsalz fehlt	<ul style="list-style-type: none"> ▶ Intensivtrocknung aktivieren (je nach Modell) ▶ Enthärtungsanlage richtig einstellen. ▶ Spezialsalz nachfüllen.
Milchige Beläge, Gläser eingetrübt / blind (nicht entfernbar)	Gläser nicht spülmaschinenfest.	<ul style="list-style-type: none"> ▶ Spülmaschinenbeständige Gläser verwenden. ▶ Glasschonenden Reiniger verwenden.
Kunststoff / Geschirrtteile verfärbt	Zu wenig Reiniger Verfärbungen durch Lebensmittelfarbstoffe (Tomatensauce)	<ul style="list-style-type: none"> ▶ Herstellerangaben (Reiniger) beachten. ▶ Verfärbungen sind unbedenklich; Verblassen bei weiteren Spülgängen.

Programm abbrechen ...

Richtig einräumen ...

Während des Programms START-Taste ca. 3 Sek. (Reset) drücken bis alle Anzeigen erlöschen.



Der restliche Programmablauf zum abpumpen des Restwassers dauert ca. 1 Minute.

Spülmaschinenfestes Geschirr (ohne Rückstände von Asche, Wachs, Schmierfett, Farbe, Klebe-Etiketten; große Reste von Marmelade, Milchprodukten und Speisen grob entfernen) einordnen gemäß Gebrauchsanleitung und prüfen, ob sich die Sprüharme frei drehen können