

de Montageanleitung
 *) über Kundendienst erhältlich
en Installation instructions
 *) Available from customer service
fr Notice de montage
 *) Disponible par le biais du service après-vente
nl Montagevoorschrift
 *) Tegen meerprijs bij de Servicecenter verkrijgbaar
it Istruzioni per il montaggio
 *) Disponibili presso il servizio assistenza clienti
el Οδηγίες τοποθέτησης
 *) Διαθέσιμα από την υπηρεσία τεχνικής εξυπηρέτησης πελατών

es Instrucciones de montaje
 *) Se puede adquirir a través del Servicio de Asistencia Técnica Oficial de la marca
pt Instruções de montagem
 *) Pode ser adquirido nos nossos Serviços Técnicos
sv Monteringsanvisning
 *) kan fås via Service
no Monteringsanvisning
 *) fåes hos kundeservice
fi Asennusohje
 *) Saatavissa huoltopalvelusta
da Monteringsvejledning
 *) Kan købes hos serviceafdelingen

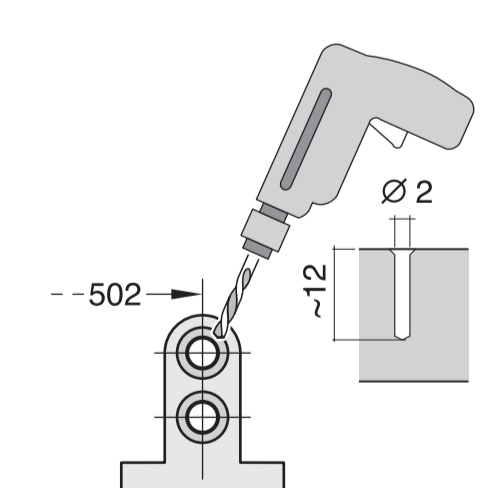
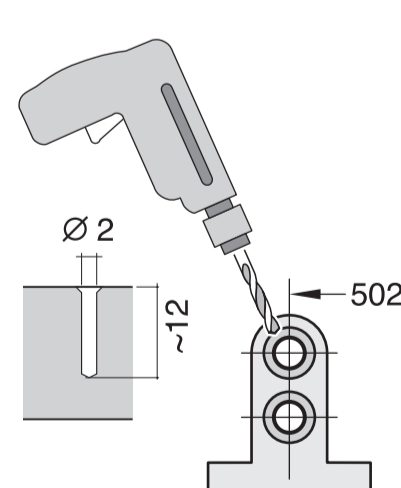
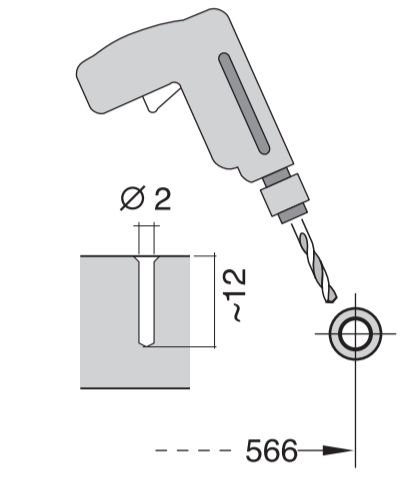
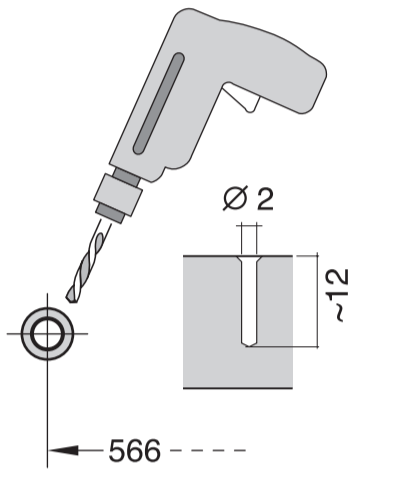
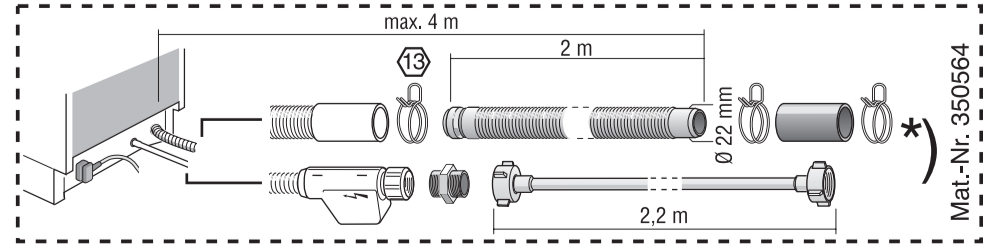
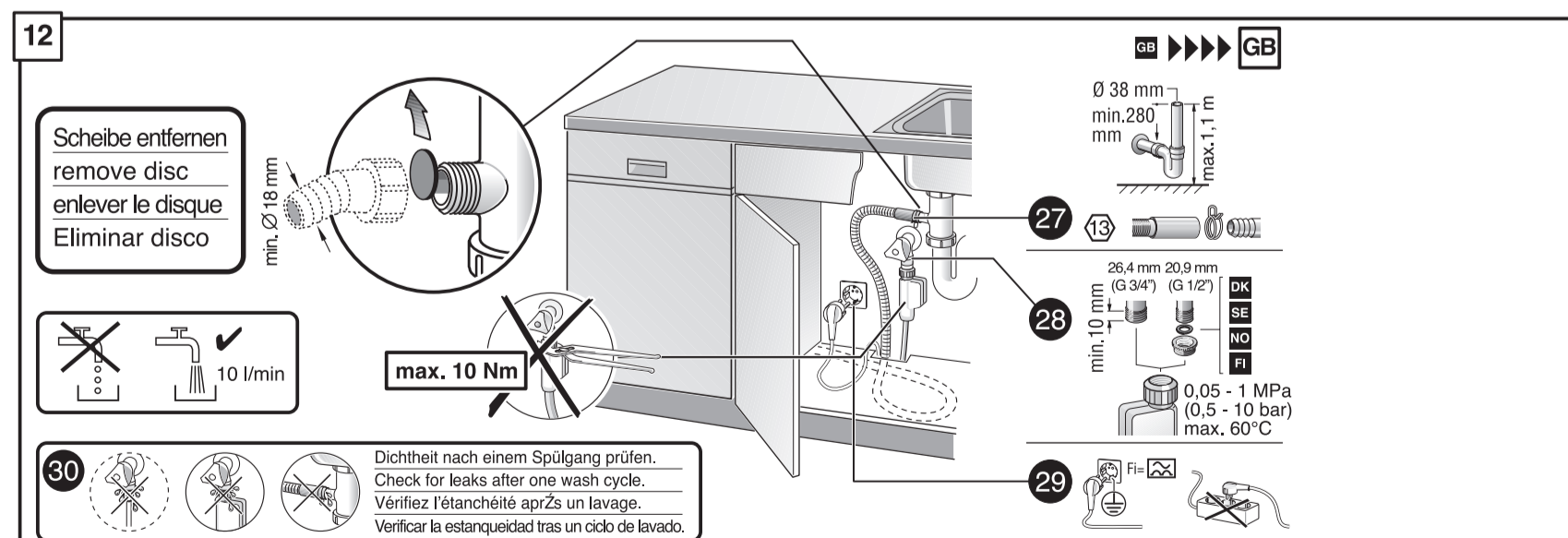
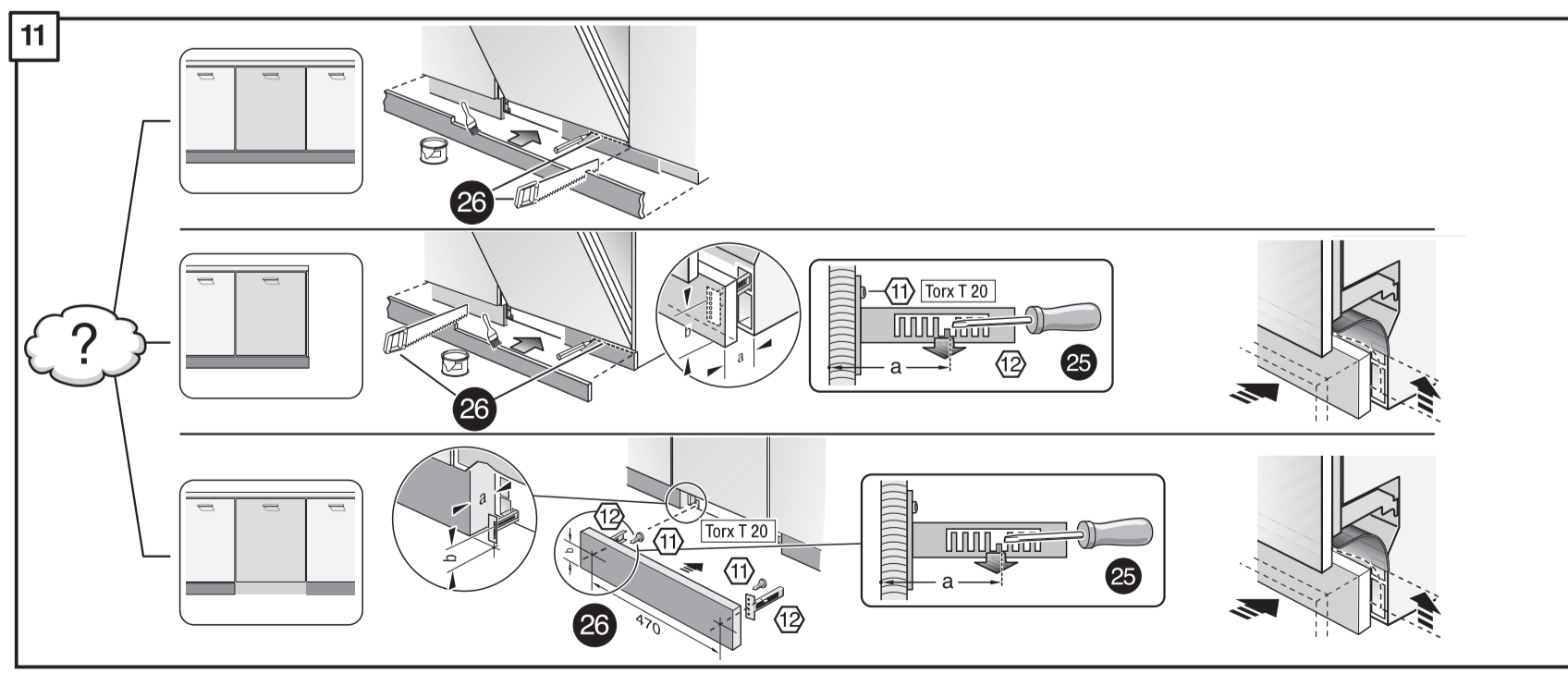
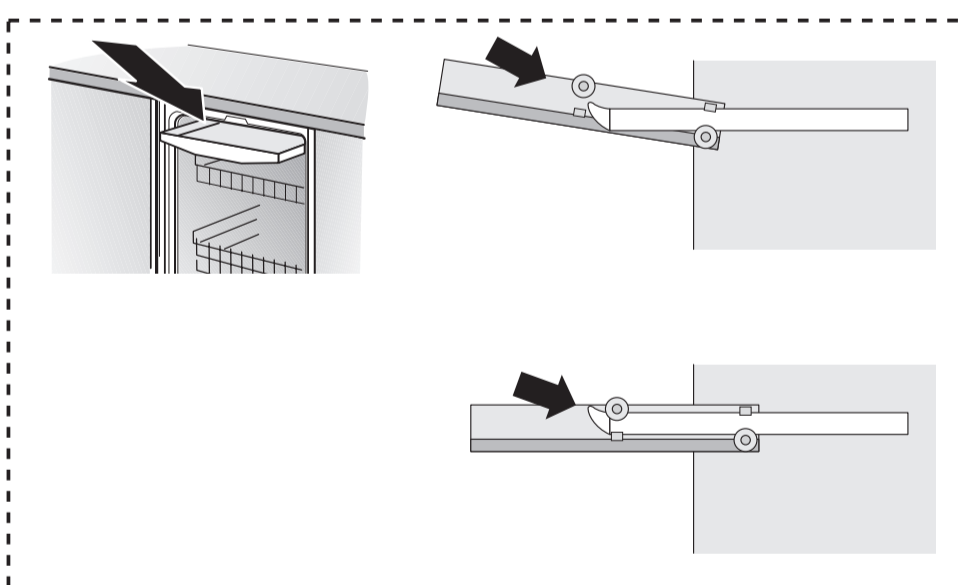
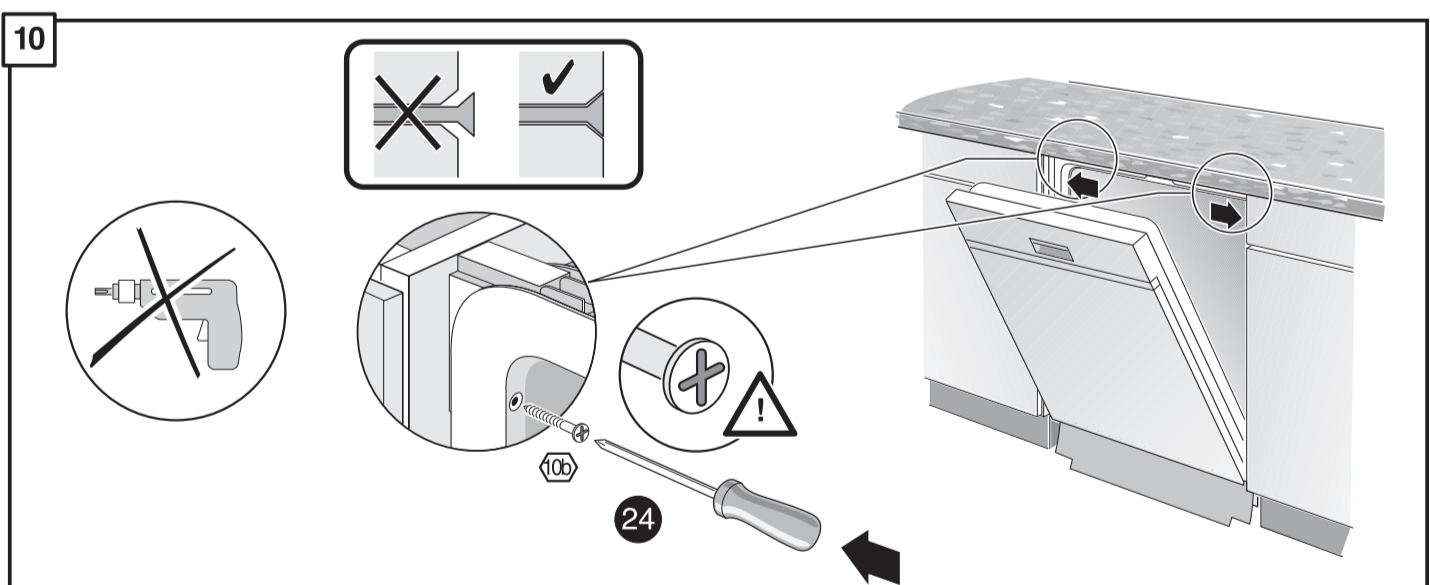
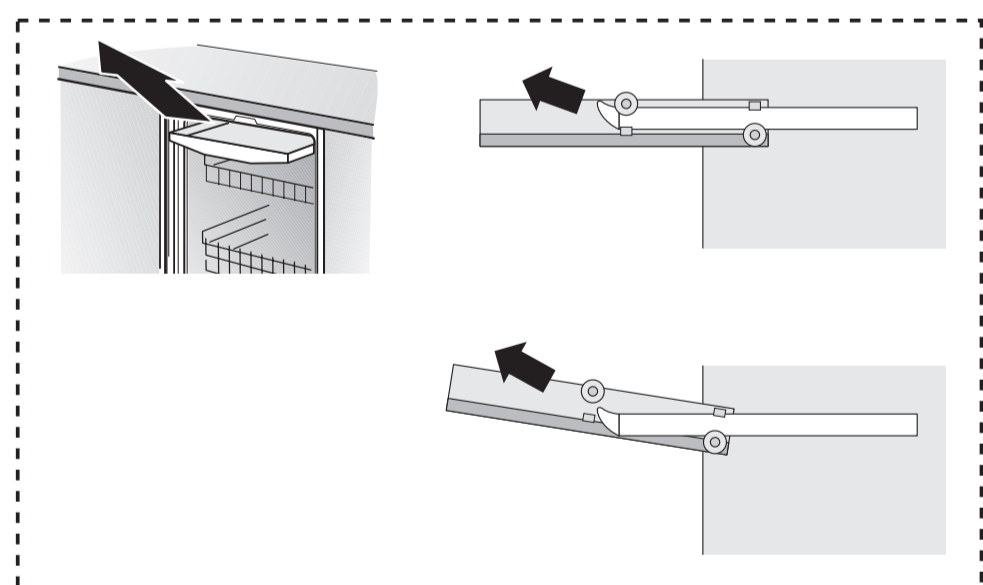
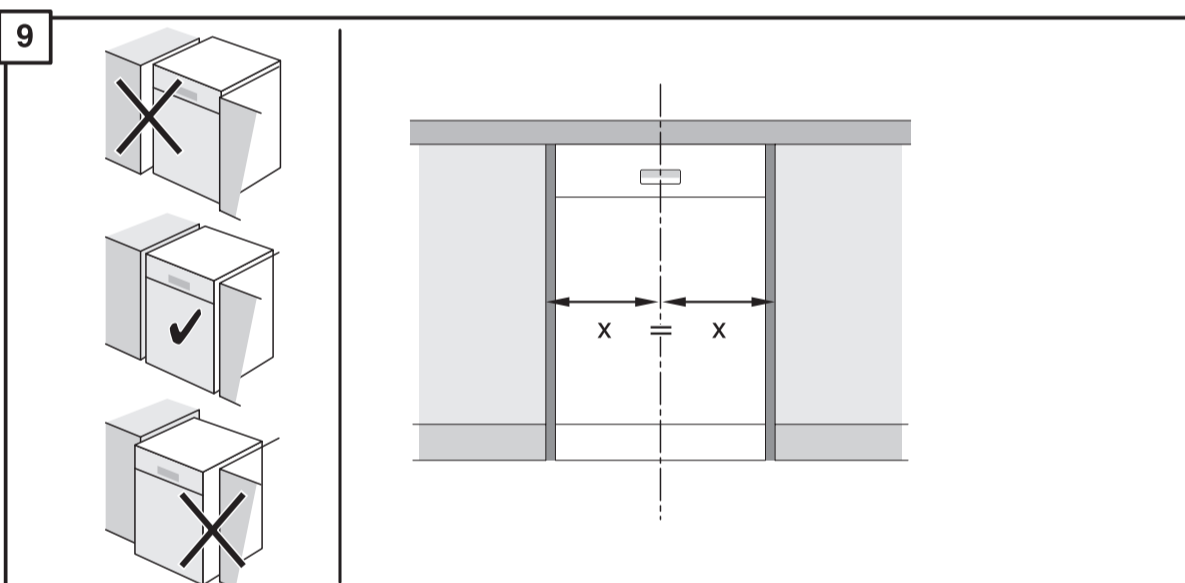
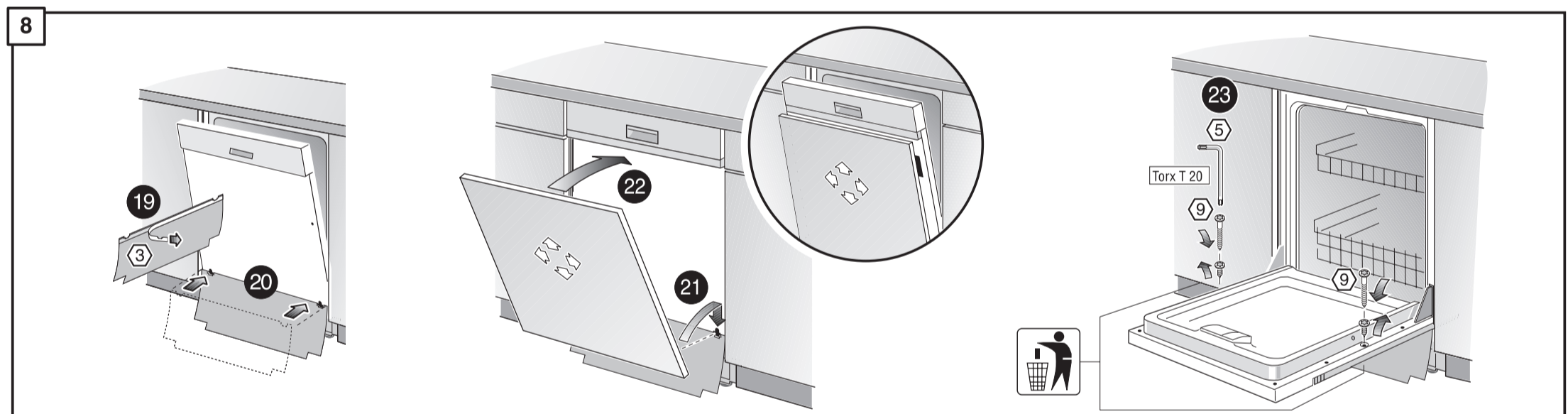
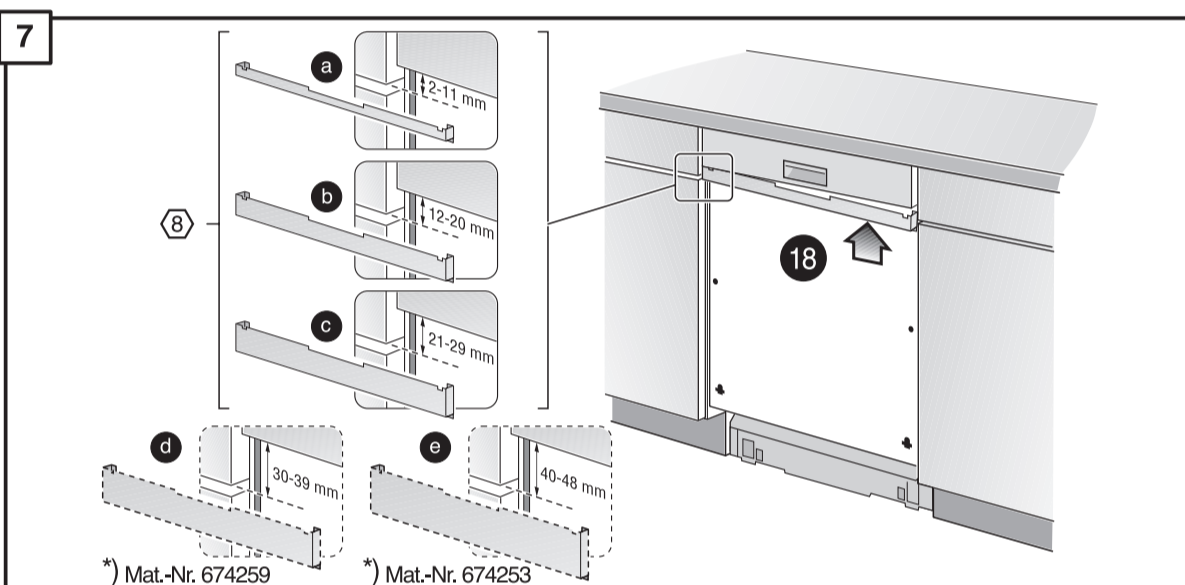
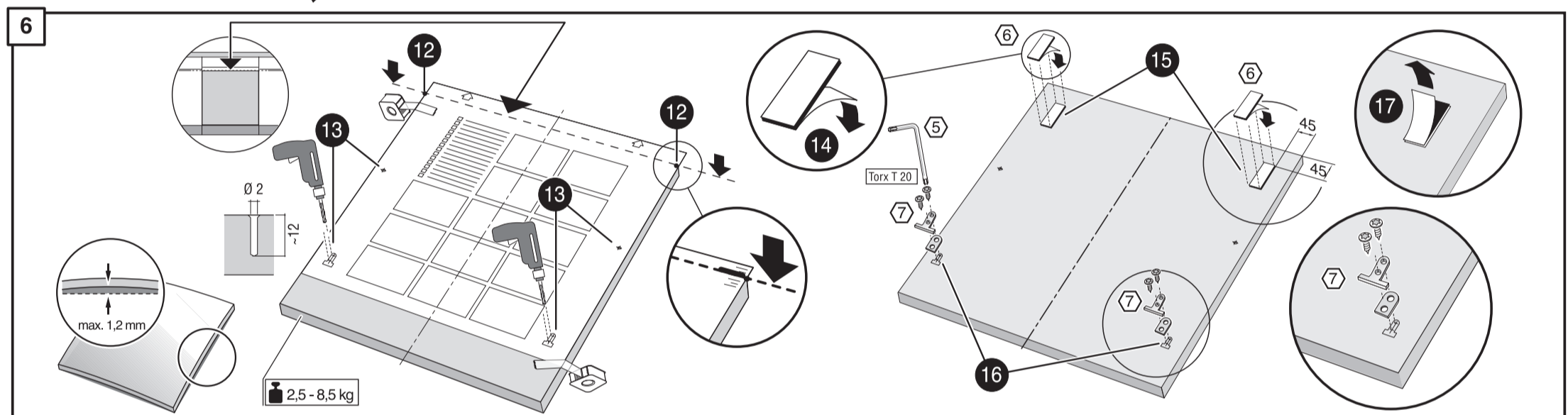
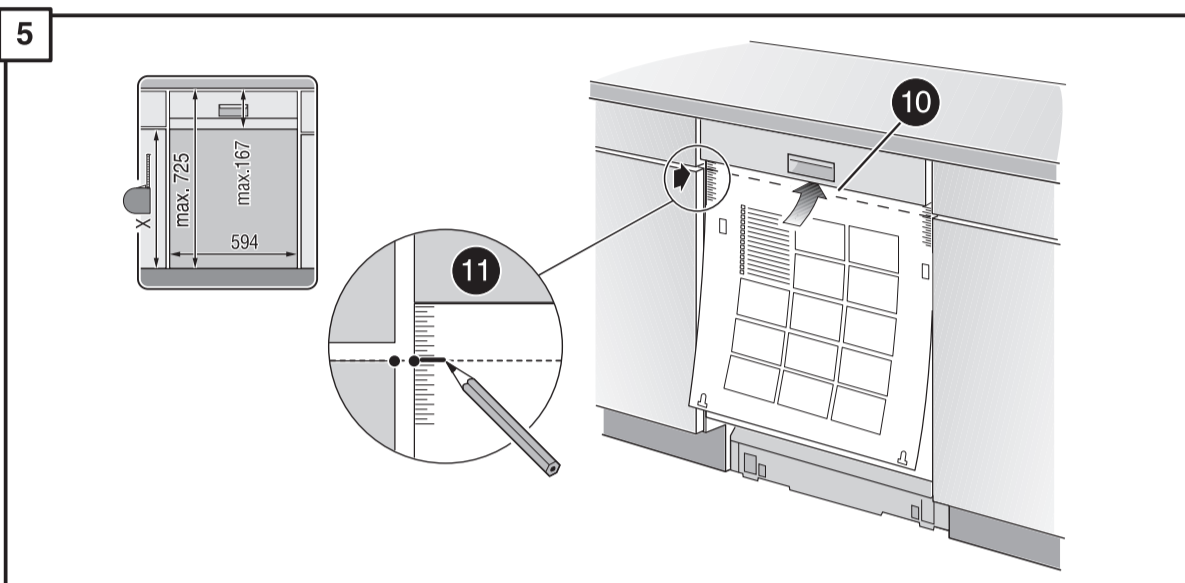
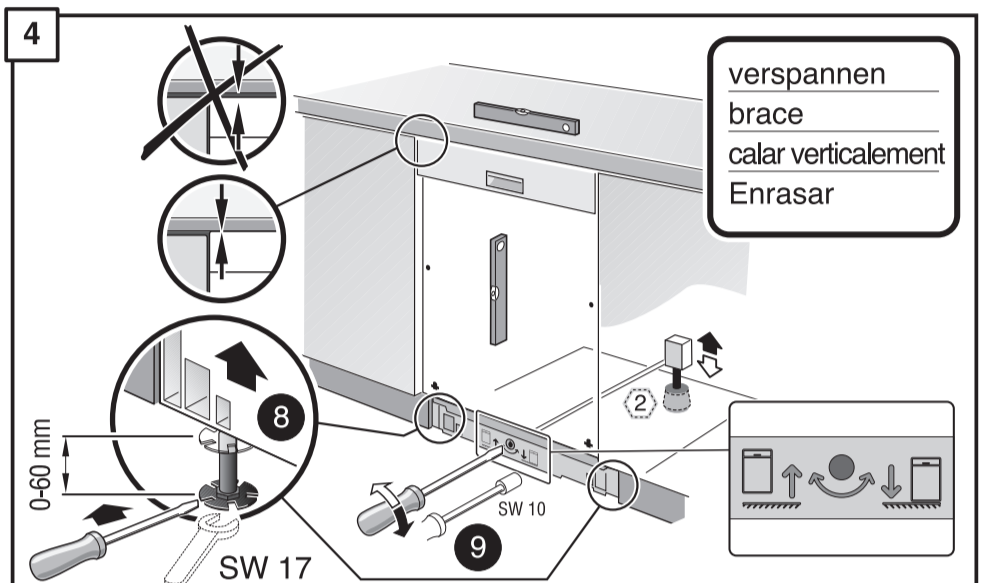
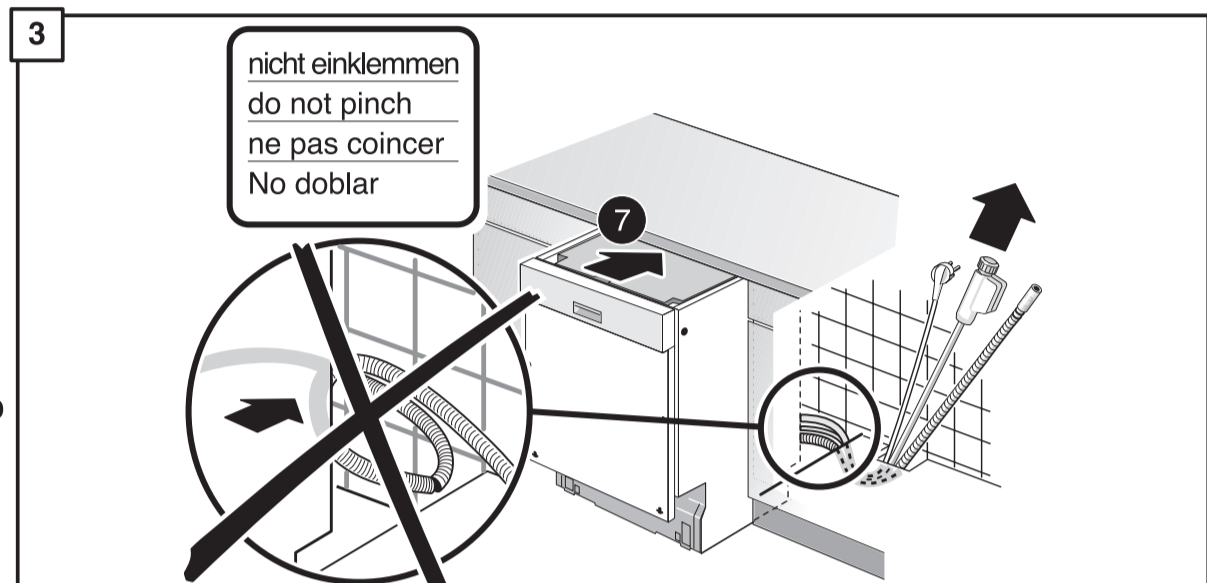
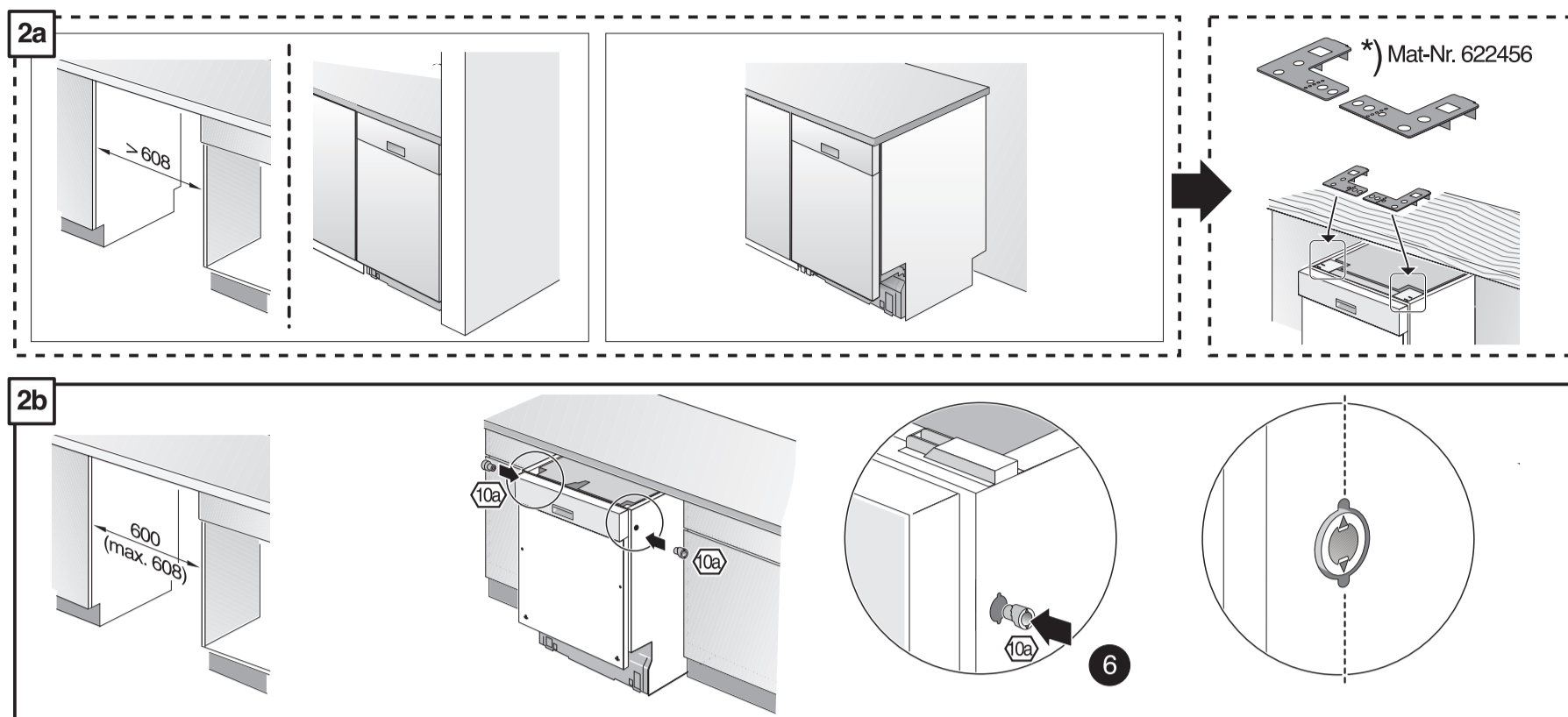
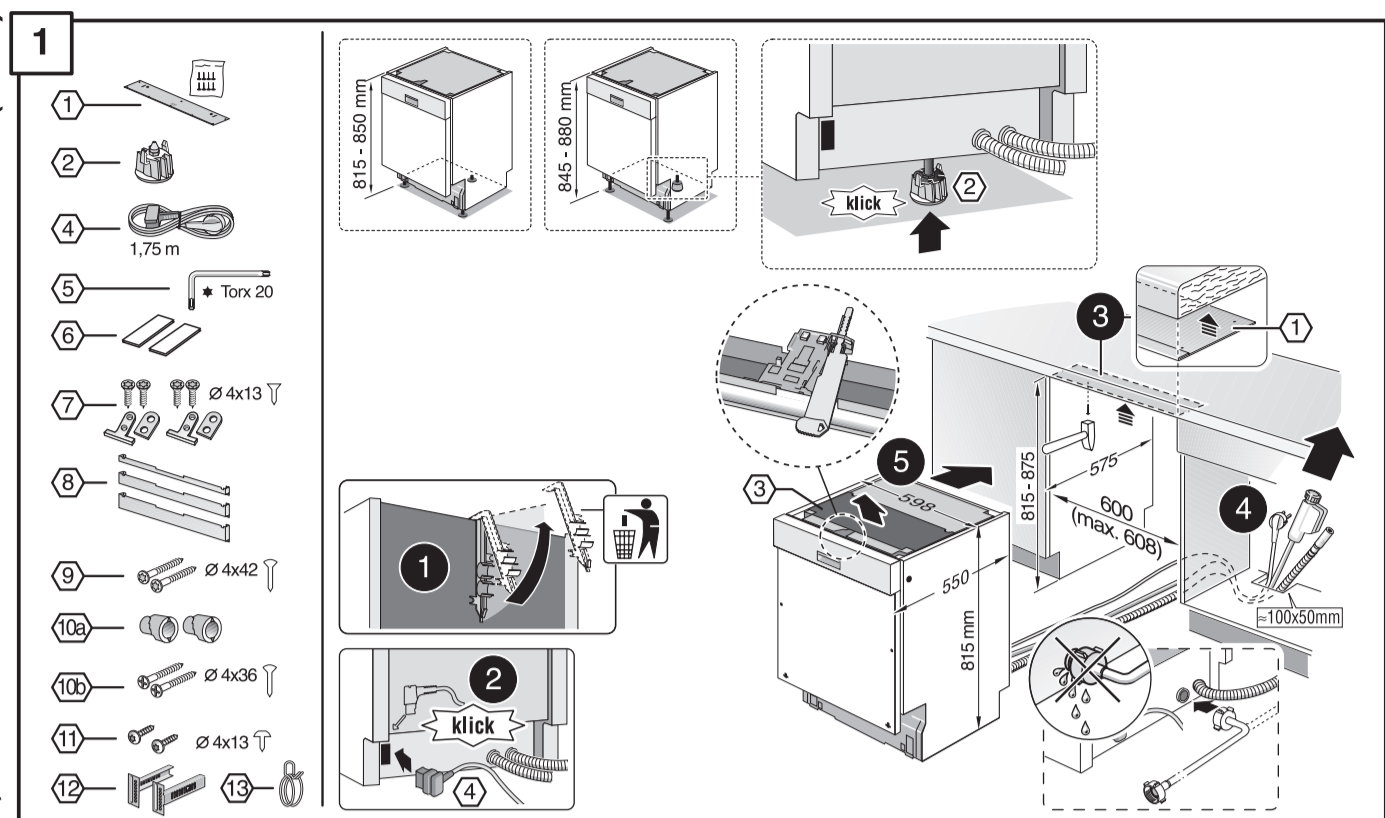
tr Montaj kılavuzu
 *) Yetkili servis üzerinden alınabilir
ru Инструкция по монтажу
 *) Можно получить в сервисном центре
cs Montážní návod
 *) K dispozici přes servisní službu
pl Instrukcja montażu
 *) Do uzyskania w punkcie serwisowym
hu Szerelési utasítás
 *) A vevőszolgálaton keresztül kapható:
lv Uputa za montažu
 *) var sagāgt servisa dienestā

mk Упутство за монтажа
 *) се добива преку службата за купувачи
sl Navodilo za montažo
 *) Lahko nabavite v servisni službi
sr Uputstvo za montažu
 *) Može se nabaviti preko servisne službe
et Monteerimisjuhend
 *) külsige klientteenindusel
lt Montavimo instrukcija
 *) A galima gauti klientų aptarnavimo servise
lv Montāžas pamācība
 *) Var sagāgt servisa dienestā

sk Návod na montáž
 *) Dostanete v službe zákazníkom
scj Udhæzes p r montim
 *) Sigurohet n p rmetjer servisi
bs Uputa za montažu
 *) Može se dobiti preko servisne službe
fa راهنمای مونتاژ
 *) از مرکز خدمات پس از فروش تهیه فرمایید
ar تعليمات التركيب
 *) يمكن طلبها من مراكز خدمة العملاء

zh 安裝說明書
 *) 可向售後服務站索取
uk Інструкція з монтажу
 *) Можна отримати через сервісну службу
ro Instrucțiune de montaj
 *) obținabilă la serviciul pentru clienți

640 Integr. Niro-Leisten - Torx - 81,5 cm - m.GS - Zeolith 9000 702 676 (9203)



Mat.-Nr. 350564
 3 m EU *) Mat.-Nr. 644533
 3 m GB *) Mat.-Nr. 644534

Mat.-Nr. 657927