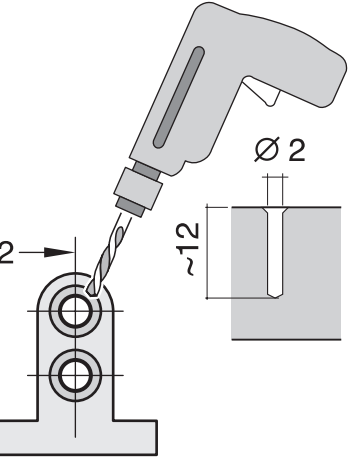
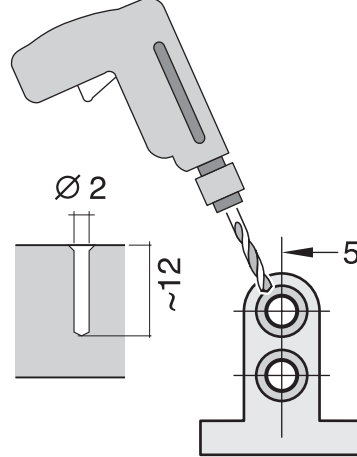
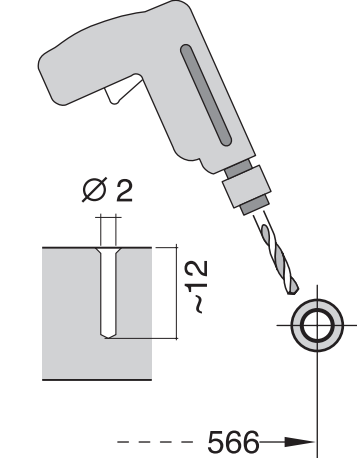
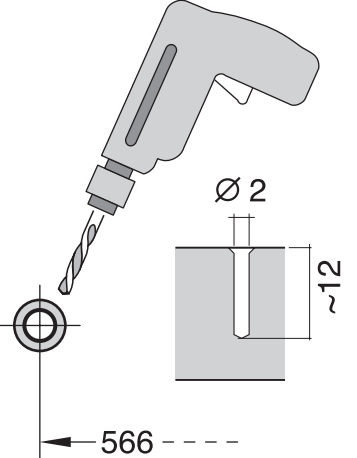
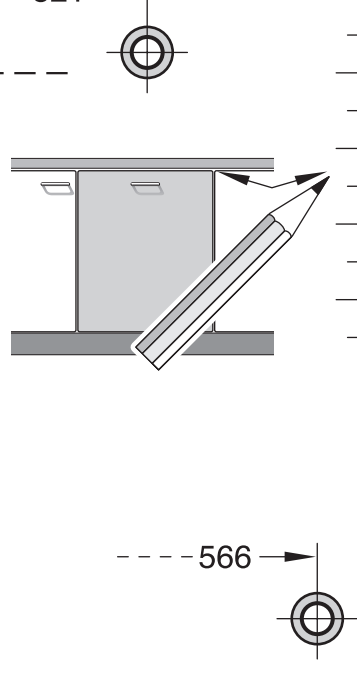
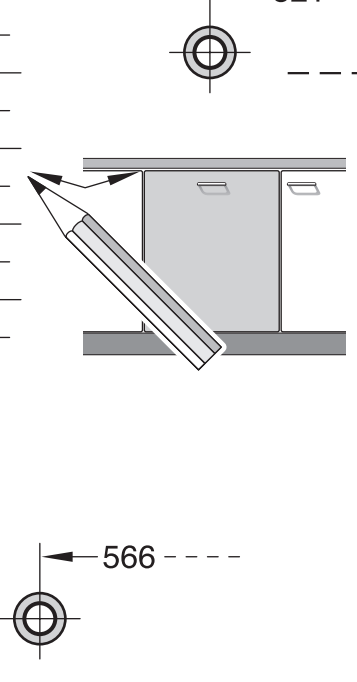


- de Montageanleitung  
\*) über Kundendienst erhältlich
- da Monteringsvejledning  
\*) Kan købes hos serviceafdelingen
- sv Monteringsanvisning  
\*) kan fås via Service
- no Monteringsanvisning  
\*) fåes hos kundeservice
- fi Asennusohje  
\*) Saatavissa huoltopalvelusta

GV 640 VcH-I - SK - 81,5 cm - m.GS 9000 689 036 (9203)



**1**

- 1) 1,75 m
- 2) Ø 4x13
- 3) Ø 4x13
- 4) Ø 4x2
- 5) Ø 4x13
- 6) Ø 4x2
- 7) Ø 4x2
- 8) Ø 4x2
- 9) Ø 4x2
- 10) Ø 4x2
- 11) Ø 4x2
- 12) Ø 4x2
- 13) Ø 4x2
- 14) Ø 4x2
- 15) Ø 4x2
- 16) Ø 4x2
- 17) Ø 4x2
- 18) Ø 4x2
- 19) Ø 4x2
- 20) Ø 4x2
- 21) Ø 4x2
- 22) Ø 4x2
- 23) Ø 4x2
- 24) Ø 4x2
- 25) Ø 4x2
- 26) Ø 4x2
- 27) Ø 4x2
- 28) Ø 4x2
- 29) Ø 4x2

**2a**

**2b**

\*) Mat-Nr. 622456

**3**

nicht einklemmen  
do not pinch  
ne pas coincer  
No doblar

**4**

verspannen  
brace  
calar verticalment  
Enrasar

**5**

11

**6**

**7**

18, 19, 20, 21, 22

**8**

**9**

**9**

23

**9**

**10**

25, 24, 25, 25, 25

**11**

Scheibe entfernen  
remove disc  
enlever le disque  
Eliminar disco

min. Ø 18 mm

max. 10 Nm

10 l/min

26, 27, 28, 29

Dichtheit nach einem Spülgang prüfen.  
Check for leaks after one wash cycle.  
Vérifiez l'étanchéité après un lavage.  
Verificar la estanqueidad tras un ciclo de lavado.

**GB**

max. 4 m

2 m

Ø 22 mm

2.2 m

Mat-Nr. 350564

3 m

EU \*) Mat-Nr. 644533

3 m

GB \*) Mat-Nr. 644534

Mat-Nr. 657927

