



KIS..

fresh +0°C

fresh +0°C



BOSCH

sl Navodilo za uporabo

sl Kazalo

Varnostna navodila in opozorila	3	Zamrzovanje in shranjevanje	11
Navodila za odlaganje dotrajanega aparata	5	Zamrzovanje svežih živil	11
Obseg dobave	5	Super zamrzovanje	12
Bodite pozorni na temperaturo prostora in prezračevanje	6	Odmrznite zamrznjeno živilo	13
Mesto postavitve	6	Oprema	13
Priklop aparata	6	Nalepka «OK»	14
Spoznajte vaš aparat	7	Izklop aparata in izločitev iz uporabe	14
Vklop aparata	8	Odtajevanje	15
Nastavitev temperature	9	Čiščenje aparata	16
Alarmna funkcija	9	Prihranek energije	17
Koristna prostornina	10	Šumi, ki se lahko pojavijo med obratovanjem	17
Hladilni prostor	10	Samostojno odpravljanje manjših motenj.	18
Zamrzovalni prostor	10	Servisna služba	20
Največja kapaciteta zamrzovanja	11		

Varnostna navodila in opozorila

Pred prvo vključitvijo aparata

Skrbno preberite priloženo navodilo za uporabo in navodilo za montažo! Tako boste dobili važne informacije o montaži, uporabi in vzdrževanju aparata.

Proizvajalec ne odgovarja za posledice neupoštevanja navodil in opozoril iz navodila za uporabo. Spravite vse papirje za poznejšo uporabo ali novega lastnika.

Tehnična varnost

Ta naprava vsebuje manjšo količino neoporečnega, toda vnetljivega hladilnega sredstva R600a.

Pri transportu ali montaži pazite, da se ne poškoduje hladilni sistem. Hladilno sredstvo vam lahko pride v oči in jih poškoduje, ali se vname.

V primeru poškodb

- Odmaknite od aparata ogenj in vire toplote.
- Raum für einige Minuten gut durchlüften,
- Izklop aparata in izklop za dalj časa in izvlecite omrežni vtič.
- Obvestite servisno službo.

Čim več hladilnega sredstva je v aparatu, mora aparat biti postavljen v tem večjem prostoru. V majem prostoru, v primeru uhajanja sredstva, lahko nastane vnetljiva mešanica plina in zraka. Na 8 g hladilnega sredstva mora biti najmanj 1 m³ prostora. Količina hladilnega sredstva v vašem aparatu je označena na tipski ploščici v notranjosti aparata.

Če se omrežni vod te naprave poškoduje, ga mora zamenjati proizvajalec naprave, servisna služba ali podobno usposobljeno strokovno osebje. Nestrokovne inštalacije in popravila, lahko spravijo uporabnika v precejšnjo nevarnost.

Popravila sme izvajati samo proizvajalec naprave, servisna služba ali podobno usposobljene osebe.

Lahko uporabljate le originalne dele proizvajalca. Le za te dele, proizvajalec jamči, da izpolnjujejo varnostne zahteve.

Podaljšek omrežnega priključka smete nabaviti samo preko naše servisne službe.

Med uporabo

- Znotraj aparata nikoli ne uporabljajte drugih električnih aparatov (npr. grelcev, električnih aparatov za pripravo ledu itd.). Nevarnost eksplozije!
- Nikoli ne uporabljajte parnih čistilcev za čiščenje ali odtajevanje hladilnika! Para lahko pride v stik z električnimi komponentami v aparatu, kar lahko povzroči kratek stik. Nevarnost udara električnega toka!
- Za odstranjevanje plasti ivja in ledu, ne uporabljajte špičastih predmetov ali prednetov z ostrimi robovi. Lahko bi poškodovali cev za hladilno sredstvo. Hladilno sredstvo vam lahko pride v oči in jih poškoduje, ali se vname.
- V aparatu ne shranjujte produktov z vnetljivimi plini (npr. spray), ne eksplozivnih materialov. Nevarnost eksplozije!
- Ne stojte na podstavku, vložkih, vratih in ga ne uporabljajte kot stojalo.

- Pred odtajevanjem in čiščenjem, iztaknite omrežni vtič ali izklopite varovalko. Potegnite za omrežni vtič in ne za priključno vrv.
- Visokoodstotni alkohol lahko shranjujete samo v dobro zaprtih steklenicah in v navpičnem položaju.
- Delov iz plastike in tesnil na vratih ne smete umazati z oljem ali mastjo. V nasprotnem lahko postanejo deli iz plastike in tesnila na vratih porozni.
- Odprtina za dovod in odvod zraka na aparatu ne sme biti pokrita ali zaprta.
- Ta aparat smejo osebe (vključno z otroki), ki imajo omejene fizične, senzorične ali psihične sposobnosti ali pa pomanjkljivo znanje, upravljati samo v prisotnosti osebe, ki je zadolžena za njihovo varnost, ali pa jih je ta o pravilni uporabi poučila.
- V zamrzovalnem prostoru ne smete hraniti tekočin v steklenicah in pločevinkah (zlasti ne pijač, ki vsebujejo ogljikov dioksid). Steklenice in pločevinke se bodo razpočile!
- Zamrznjenih živil ne smete nikoli dati v usta, takoj potem, ko ste jih vzeli iz zamrzovalnega prostora. Nevarnost zmrzlin!
- Izogibajte se daljšega stika rok z zamrznjenimi živili, ledom ali cevmi izparilnika itd. Nevarnost zmrzlin!

Otroci v družini

- Ne dovolite otrokom, da se igrajo z embalažo. Nevarnost zadušitve v zvutih kartonskih škatlah in folijah!
- Aparat ni igrača za otroke!
- V primeru, da je aparat opremljen s ključavnico: ključ shranite izven dosega otrok!

Splošni določila

Aparat je primeren

- za ohlajevanje, zamrzovanje živil,
- za izdelavo ledu.

Ta naprava je namenjena za uporabo v gospodinjske namene v zasebnem okolju.

Aparat je zaščiten pred radijskimi motnjami po usmeritvi EU 2004/108/EC.

Sistem hladilnega kroženja je preizkušen glede neprepustnosti.

Ta proizvod ustreza varnostnim predpisom, ki veljajo za električne aparate (EN 60335-2-24).

Navodila za odlaganje dotrajanega aparata

Odlaganje embalaže novega aparata

Embalaža ščiti vaš aparat pred poškodbami med transportom. Vsi uporabljeni materiali so okolju prijazni in se jih lahko reciklira. Prosimo, da pomagate pri tem: odložite embalažo okolju prijazno.

O sodobnih načinih odlaganja se pozanimajte pri vašem strokovnem prodajalcu, ali pri vaši pristojni lokalni upravi.

Stari aparat odpeljite na odpad

Stari aparati niso brezvreden odpad! Z okolju prijaznim odlaganjem se lahko reciklirajo vredne surovine.



Ta aparat je označen v skladu z evropsko smernico 2002/96/EG, ki se nanaša na stare električne in elektronske aparate (waste electrical and electronic equipment – WEEE). Smernica daje okvir za vračilo in ponovno uporabo starih aparatov širom EU.

Svarilo

Pri odsluženih aparatih

1. Izvlecite omrežni vtič.
2. Prerežite priključno vrv in jo odstranite skupaj z omrežnim vtičem.
3. Ne jemljite polic in posod ven, da bo otrokom težje, da splezajo v aparat!
4. Ne dovolite otrokom, da se igrajo z odsluženim aparatom. Nevarnost zadušitve!

Hladilne naprave vsebujejo hladilna sredstva in izolacijske pline. Hladilna sredstva in izolacijski plini zahtevajo pravilno odlaganje. Cevi, ki se uporabljajo za cirkulacijo hladilnega sredstva ne smete poškodovati pred strokovnim odlaganjem.

Obseg dobave

Preden razpakirate vse dele, jih preverite, če so se ob transportu poškodovali.

Ob ugotovitvi poškodb pošiljke se obrnite na prodajalca, pri katerem ste aparat kupili ali pa se oglasite pri naši servisni službi.

Obseg dobave sestoji iz naslednjih delov:

- Vgradna naprava
- Oprema (odvisna od modela)
- Navodilo za uporabo
- Navodilo za montažo
- Servisna knjižica
- Priloga z garancijskim listom
- Informacije o porabi energije in obsegu nastajanja hrupa
- Vrečka z montažnim materialom

Bodite pozorni na temperaturo prostora in prezračevanje

Sobni temperaturi

Aparat je projektiran za določeni klimatski razred. Odvisno od klimatskega razreda se aparat lahko uporablja pri naslednjih sobnih temperaturah.

Klimatski razred je na tipski ploščici, slika 17.

Klimatski razred	dovoljena temperatura okolja
SN	+10 °C do 32 °C
N	+16 °C do 32 °C
ST	+16 °C do 38 °C
T	+16 °C do 43 °C

Zračenje

Zrak se na zadnjem delu aparata segreva. Segreti zrak se mora neovirano odvesti. V nasprotnem primeru mora hladilni kompresor delati s povečano močjo. To poveča porabo toka. Zaradi tega: Odprtini za dovod in odvod zraka ne smete nikoli pokriti ali zapreti!

Mesto postavitve

Za postavitvev je primeren suh prostor, ki ga je lahko zračiti. Mesto postavitve naj ne bo izpostavljeno neposredni sončni svetlobi. Aparat ne sme biti v bližini izvora toplote, npr. štedilnika, radiatorja ipd. Če pa ga že postavite blizu toplotnih virov, uporabite primerno izolacijsko ploščo ali pa upoštevajte naslednjo najmanjšo razdaljo od izvora toplote:

- Od električnih ali plinskih štedilnikov: 3 cm.
- Od oljnih ali štedilnikov na trda goriva: 30 cm.

Priklop aparata

Po postavitvi aparata, počakajte najmanj 1 uro, preden vklopite aparat. Med transportom se lahko zgodi, da pride olje, ki je v kompresorju, v hladilni sistem.

Pred prvim zagonom, očistite notranjost aparata (glej «Čiščenje aparata»).

Električni priključek

Vtičnica se mora nahajati v bližini naprave in mora biti tudi po namestitvi naprave takoj dosegljiva.

Naprava spada v I. varnostni razred. Aparat priključite izmenično napetost 220–240 V/50 Hz preko po predpisih nameščene vtičnice z varnostnim ozemljitvenim vodom. Vtičnica mora biti zavarovana z varovalko 10 do 16 A.

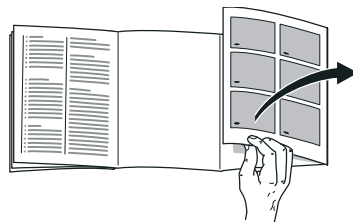
Pri napravah, ki se prodajajo v dežele izven evropske unije, je treba preveriti, če podana napetost in vrsta toka ustreza vrednostim vašega omrežja. Te podatke najdete na tipski ploščici. Slika 17

Svarilo

Aparat ne sme v nobenem primeru biti priključen na elektronsko varčevalno vtičnico.

Za napajanje naših aparatov lahko uporabite izmenične pretvornike s sinusnim in omrežnim krmiljenjem. Omrežno vodeni izmenični pretvorniki se uporabljajo pri fotovoltaičnih napravah, ki so priključene neposredno na javno omrežje. Pri lokalnih napajanjih, npr. na ladji ali v gorskih počitniških hišah, je treba poskrbeti, da se uporabi izmenični pretvornik s sinusnim krmiljenjem.

Spoznajte vaš aparat



Odprite, prosimo, zadnjo stran s slikami. To navodilo velja za uporabo več modelov.

Opremljenost modelov aparatov je lahko različna.

Pri slikah so možna odstopanja.

Slika 1

* Ni pri vseh modelih.

- 1-8 Upravljalni elementi
- 9 Osvetlitev
- 10 Polica za kozarce v hladilnem prostoru
- 11 Predal za zelenjavo
- 12 Predal za zamrznjena živila
- 13 Odlagalna polica v vratih
- 14 Posodica za maslo in sir *
- 15 Vložek za odlaganje velikih steklenic

- A Hladilni prostor
- B Zamrzovalni prostor

Upravljalni elementi

Slika 2

- 1 **Tipka za vklop/izklop**
Uporablja se za vklop in izklop celega aparata.
- 2 **Tipka alarm**
Uporablja se za izklop opozorilnega zvočnega signala (glej poglavje «Alarmna funkcija»).
- 3 **Tipka «super»**
Uporablja se za vklop in izklop super zamrzovanja (glej poglavje «Super zamrzovanje»).
- 4 **Izbirna tipka zamrzovalnega prostora**
Če želite spremeniti nastavitve za zamrzovalni prostor, pritisnite izbirno tipko.
- 5 **Izbirna tipka za hladilni prostor**
Če želite spremeniti nastavitve za hladilni prostor, pritisnite izbirno tipko.
- 6 **Tipka za nastavitev temperature**
S to tipko nastavite želeno temperaturo.
- 7 **Indikacija «Super zamrzovanje»**
Sveti samo kadar je super zamrzovanje aktivno.
- 8 **Indikator temperature**
Pokaže 3 različne temperature:
 - Nastavljeno temperaturo hladilnega prostora
 - Nastavljeno temperaturo zamrzovalnega prostora
 - Najvišjo temperaturo v zamrzovalnem prostoru po oglašanju opozorilnega zvočnega signala (glej poglavje «Alarmna funkcija»)

Vklop aparata

Slika 2

1. Aparat vključite s tipko vklop/izklop 1. Oglasi se opozorilni ton. Na temperaturnem prikazu 8 utripa «AL».
2. Pritisnite alarmno tipko 2. Opozorilni ton se izklopi.

Aparat bo začel hladiti. Osvetlitev je ob odprtih vratih vključena.

Tovarniško vam priporočamo naslednje temperature:

- Hladilni prostor: +4 °C
- Zamrzovalni prostor: -18 °C

Navodila glede obratovanja

- Sprednja stran ohišja se delno rahlo segreje, kar onemogoči pojav kondenzata na tesnilu na vratih.
- Pri visoki vlažnosti zraka v hladilnem prostoru se lahko pojavi kondenzat, zlasti na steklenih vložkih za odlaganje. V tem primeru vlagajte spakirana živila in nastavite nižjo hladilno temperaturo.
- Funkcijsko pogojeno, na zadnji steni znotraj se nabirajo kapljice odtaljene vode ali ivje. Ivje se samodejno odtaljuje in voda odteka skozi žleb za odtaljeno vodo v posodo za izhlapevanje. Žleb za odtaljeno vodo in odvod morata biti čista, odtaljena voda mora odtekat. Slika 3
- Če je zamrzovalni prostor dosegel svojo nastavljeno temperaturo, se prikaz 8 «AL» izbríše.

- Če se vrata zamrzovalnega prostora po zaprtju ne dajo takoj odpreti, počakajte trenutek ali dva, da se nastali podtlak izenači.
- Odvisno od hladilnega sistema se lahko na rešetkah zamrzovalnika na nekaterih mestih hitro pojavi ivje. Odtajati ga je potrebno šele, ko se pojavi ivje na celi površini rešetke zamrzovalnika ali, če je led debel več kot 5 mm.

Nastavitev temperature

Slika 2

Hladilni prostor

Temperaturo je mogoče nastaviti med +2 °C do +11 °C.

1. Z izbirno tipko za hladilni prostor 5 izberete hladilni prostor.
2. Z nastavitveno tipko temperature 6 nastavite zeleno temperaturo hladilnega prostora.

Zamrzovalni prostor

Temperaturo je mogoče nastaviti med -16 °C do -24 °C.

1. Z izbirno tipko zamrzovalnega prostora 4 izberite zamrzovalni prostor.
2. Z nastavitveno tipko temperature 6 nastavite zeleno temperaturo zamrzovalnega prostora.

Alarmna funkcija

Izklop opozorilnega zvočnega signala

Slika 2

S pritiskom na alarmno tipko 2 se opozorilni ton izklopi.

Temperaturni alarm

Temperaturni alarm se oglasi, če je v zamrzovalnem prostoru pretoplo in so živila ogrožena.

Na prikazu 8 utripa «AL».

Po pritisku na tipko temperaturni alarm 2 pokaže prikaz temperature pet sekund najvišjo temperaturo, ki je do takrat bila v zamrzovalnem prostoru.

Nato se ta vrednost briše.

Prikazovalnik 8 takrat kaže «nastavljeno temperaturo zamrzovalnega prostora» brez utripanja.

Od tega momenta se «najvišja temperatura» ponovno določi in shrani.

Alarm se lahko tudi brez nevarnosti za živila vključi:

- pri zagonu aparata,
- če ste v hladilnik vložili veliko količino živil.

Napotek

Zamrznjeno živilo, ki se je začelo odtajati ali se je popolnoma odtajalo, ne smete ponovno zamrzniti. Šele po obdelavi v gotovo jed (kuhano ali pečeno) ga lahko ponovno zamrznete.

Maks. roka shranjevanja ne smete več izrabiti do konca.

Koristna prostornina

Podatke o koristni prostornini boste našli na tipski ploščici vašega aparata.

Popoln izkoristek zamrzovalne kapacitete

Za naložitev največje količine živil lahko vse dele opreme odvezamete iz notranjosti. Živila lahko nato naložite neposredno na police in na pod zamrzovalnega prostora.

Snetje delov opreme

Predal za zamrznjena živila izvlecite do konca, ga spredaj privzdignite in snemite iz naprave. Slika **4**

Hladilni prostor

Hladilni prostor je idealen za hrambo gotovih jedi, peciva, konzerv, kondenziranega mleka, trdega sira, sadja in zelenjave občutljive za mraz, ter južnih sadežev.

Bodite posebno pozorni pri razporeditvi:

Živila shranjujte dobro spakirana ali pokrita. Na ta način se bo ohranila aroma, barva in svežina. Razen tega, ne bo prenašanja okusa in spremembe barve plastičnih delov.

Napotek

Izogibajte se stiku med živil in zadnjo steno. V nasprotnem primeru bo to vplivalo na kroženje zraka.

Razen tega se živila in embalaža na zadnjo steno prilepijo z zamrzovanjem.

Obrnite pozornost na področja hladu v hladilnem prostoru!

S kroženjem zraka v hladilnem prostoru nastanejo različna območja hladu:

- Najhladnejše področje je med stransko vtisnjeno puščico in pod njo ležečo stekleno odlagalno polico. Slika **5**

Napotek

V najhladnejše območje odlagajte občutljiva živila (npr. ribo, klobase, meso).

- Najtopljšo območje je v vratih čisto zgoraj.

Napotek

V najtoplejšo območje odlagajte npr. sir in maslo. Pri serviranju bo sir ohranil svojo aromo, maslo boste lahko mazali.

Zamrzovalni prostor

Zamrzovalni prostor uporabljajte

- Za odlaganje globoko zamrznjenih jedi.
- Za pripravo kockic ledu.
- Za zamrzovanje živil.

Napotek

Pazite na to, da bodo vrata na zamrzovalnem prostoru vedno zaprta! Če so vrata odprta, se zamrznjena živila odtajajo in zamrzovalni prostor močno zaledeni. Razen tega: razsipanje energije zaradi visoke porabe toka!

Največja kapaciteta zamrzovanja

Podatke o maksimalni kapaciteti zamrzovanja v 24 urah, boste našli na tipski plošici (glej poglavje «Servisna služba»).

Zamrzovanje in shranjevanje

Nakup globoko zamrznjenih živil

- Embalaže ne smete poškodovati.
- Upoštevajte rok trajnosti.
- Temperatura v prodajni zamrzovalni skrinji mora znašati $-18\text{ }^{\circ}\text{C}$ ali pa še hladneje.
- Globoko zamrznjeno živilo nosite, po možnosti, v izolirani torbi in jo hitro dajte v zamrzovalni prostor.

Pri razporeditvi

Velike količine živil zamrznete najbolje v srednjem predalu, v njem se živila posebej hitro in tako tudi posebej obzirno zamrzujemo. Živila razprostrite čim širše po površini v predalih oz. jih položite v predale za zamrznjena živila. Že zamrznjena živila ne smejo priti v dotik s svežimi živilami, ki jih boste šele zamrznili. Po potrebi preložite zamrznjena živila v predale za zamrznjena živila.

Vlaganje zamrznjenih živil

Pomembno za brezhibno kroženje zraka v napravi je, da predal za zamrznjena živila potisnete v napravo do konca.

Zamrzovanje svežih živil

Za zamrzovanje uporabljajte samo sveža in brezhibna živila.

Za čim boljšo ohranitev hranilnih vrednosti, arome in barve je potrebno zelenjavo pred zamrzovanjem blanširati. Pri jajčevcih, paprikah, bučkah in beluših blanširanje ni potrebno.

Literaturo o zamrzovanju in blanširanju najdete v običajnih knjigarnah.

Napotek

Živila, ki jih je šele treba zamrzniti ne smejo priti v dotik z že zamrznjenimi živilami.

- Za zamrzovanje so primerni: pekarski izdelki, ribe in morski sadeži, meso, divjačina, perutnina, zelenjava, sadje, zelišča, jajca brez lupine, mlečni izdelki kot sir, maslo in skuta, gotove jedi in ostanki obrokov, kot sp juhe, enolončnice, pripravljeno meso in ribe, krompirjeve jedi, narastki in slaščice.
- Za zamrzovanje niso primerni: vrste zelenjave, ki se jih po navadi je sveže, npr. listnata solata ali redkvice, jajca z lupino, grozdje, cela jabolka, hruške in breskve, trdo kuhana jajca, jogurt, kislo mleko, kislja smetana, smetana in majoneza.

Pakiranje živil

Živila naj bodo nepredušno zapakirana, da ne bi zgubila okusa ali se izsušila.

1. Dajte živilo v embalažo.
2. Iztisnite zrak.
3. Zaprite nepredušno pakiranje.
4. Napišite na embalaži vsebino in datum zamrzovanja.

Za embalažo so primerni:

plastične folije, folije v obliki polietilenskih cevi, alu-folije, posode za zamrzovanje.

Te proizvode boste našli v specializirani trgovini.

Za embalažo so neprimerni:

papir za pakiranje, pergament-papir, celofan, vrečke za smeti in rabljene vrečke iz trgovine.

Za zapiranje so primerni:

gumice, plastične sponke, vrvce, lepilni trakovi odporni na mraz in podobno.

Polietilenske vrečke in folije lahko zaprete tudi z varilcem folije.

Obstojnost zamrznjenih živil

Odvisna je od vrste živil.

Pri temperaturi $-18\text{ }^{\circ}\text{C}$:

- riba, klobase, gotove jedi, peciva: do 6 mesecev
- sir, perutnina, meso: do 8 mesecev
- zelenjava, sadje: do 12 mesecev

Super zamrzovanje

Živila je treba po možnosti hitro zamrzniti prav do jedra, da bi se ohranili vitamini, hranilne vrednosti, videz in okus.

Da med vlaganjem svežih živil ne bi prišlo do nezaželenega zvišanja temperature, nekaj ur pred vlaganjem, vklopiti super zamrzovanje.

Če želite izkoristiti največjo možno zamrzovalno količino, morate 24 ur pred vlaganjem svežih živil vključiti «Super zamrzovanje».

Manjše količine živil (do 2 kg.) lahko zamrznete brez super zamrzovanja.

Napotek

Če je super zamrzovanje vključeno, lahko pride do glasnejšega obratovanja aparata.

Vklop in izklop

Slika **2**

Pritisnite tipko «super» 3.

Če je super zamrzovanje vključeno, kaže prikazovalnik temperature 8 "SU" in prikaz 7 "super" sveti.

Aparat po vklopu obratuje stalno, v zamrzovalnem prostoru se doseže zelo nizka temperatura.

Super zamrzovanje se po približno 2 dneh avtomatsko izključi.

Odmrznite zamrznjeno živilo

Glede na način in namen uporabe lahko izbirate med naslednjimi načini:

- pri sobni temperaturi,
- v hladilniku,
- v električni pečici, z/brez ventilatorja s toplim zrakom,
- v mikrovalovni pečici.



Pozor

Zamrznjeno živilo, ki se je začelo odtajati ali se je popolnoma odtajalo, ne smete ponovno zamrzniti. Šele po obdelavi v gotovo jed (kuhano ali pečeno) ga lahko ponovno zamrznete.

Maks. roka shranjevanja živila ne smete več izrabiti do konca.

Oprema

Položaj polic v hladilnem prostoru in v vratih lahko poljubno spreminjate:

- Potegnite polico naprej, jo supustite in jo bočno izvlecite. Slika **6**
- Polico v vratih dvignite in jo izvlecite. Slika **7**

Posebna oprema

(ni pri vseh modelih)

Spremenljivi vložek za odlaganje

Slika **8**

Za shranjevanje visokih stvari (npr. konzerv ali steklenic) lahko sprednji del spremenljivega vložka za odlaganje snamete in in ga potisnete pod hrbtni del.

Predal za klobase in sir

Slika **9**

Pri polnjenju in praznjenju, lahko izvlečete predal. Predal pri tem dvignite. Nosilec predala lahko spremenite.

Vložek za odlaganje steklenic

Slika **10** A/B

V vložku za odlaganje steklenic, lahko varno odlagate steklenice. Držalo je spremenljivo.

Posoda za zelenjavo z regulatorjem temperature in vlažnosti

Slika **11**

Pri dolgotrajni shranitvi zelenjave, solate in sadja prestavite regulator čisto na desno – odprtina za zračenje je odprta – temperatura pada.

Pri kratkotrajni shranitvi prestavite regulator v desno. Odprtina za zračenje je zaprta – visoka vlažnost zraka – temperatura raste.

Stojalo za steklenice

Slika **12**

Stojalo za steklenice preprečuje prevračanje steklenic pri odpiranju in zapiranju vrat.

Posodico za led

Slika 13

Posodico za izdelavo ledenih kock napolnite $\frac{3}{4}$ z vodo in jo namestite v zamrzovalni prostor.

Če se je posoda za led zalepila, jo oddvojite s topim predmetom (držaj žlice ipd.)

Ledene kocke boste lažje odstranili iz posode, če boste posodo rahlo ukrivili, ali pa jo za trenutek podstavili pod tekočo vodo.

Koledar zamrzovanja

Slika 14

Da bi se izognili zmanjšanju kakovosti živil, je važno, da ne presežete dovoljenega roka shranjevanja. Rok shranjevanja je odvisen od vrste živila. Številke ob simbolih kažejo dovoljeni rok shranjevanja živil v mesecih. Pri že zamrznjenih živilih, ki jih kupujete v prodajalnah, morate upoštevati datum izdelave in rok uporabnosti.

Hladilna baterija

(če je priložena je število kosov različno)

V primeru prekinitve električnega toka ali neke motnje, hladilna baterija odloži segrevanje živil, ki so v zamrzovalniku. Najdaljši čas shranjevanja pri tem dosežete, če vložite baterijo v zgornji pregradek neposredno na živila.

Hladilni akumulator lahko vzamete iz aparata zaradi začasnega hlajenja živila, npr. v hladilni torbi.

Nalepka «OK»

(ni pri vseh modelih)

Z «OK»-kontrola temperature, se lahko ugotovi temperature pod $+4$ °C.

Nastavite postopoma nižjo temperaturo, če nalepka ne kaže «OK».

Napotek

Pri zagonu aparata, lahko traja tudi do 12 ur, preden se dožeže temperaturo.



Pravilna nastavitvev

Izklop aparata in izločitev iz uporabe

Izklop aparata

Slika 2

Pritisnite tipko za vklop/izklop 1. Prikazovalnik temperature ugasne in hladilni aparat se izklopi.

Izločitev aparata iz uporabe

Če aparata ne boste uporabljali dalj časa:

1. Izklopite aparat.
2. Izvlecite omrežni vtič, oz. izklopite varovalko.
3. Očistite aparat.
4. Pustite vrata aparata odprta.

Odtajevanje

Hladilni prostor se bo odtajal popolnoma samodejno

Med obratovanjem hladilnega kompresorja se pojavijo na zadnji steni hladilnega prostora kapljice odtajane vode ali ivje. To je normalen pojav. Kapljic odtajane vode ali ivja vam ni treba odstranjevati. Ivje na zadnji steni se bo samodejno raztopilo. Odtajana voda odteka v žleb za odtajano vodo, slika 3. Iz žleba za odtajano vodo, odteka odtajana voda do zbirne posode na kompresorju in tam izparela.

Napotek

Žleb za odtajano vodo in odvodna odprtina morata biti čista, da lahko odtajana voda odteka.

Odtajevanje zamrzovalnega prostora

Zamrzovalni prostor se ne odtaja avtomatsko, ker se živila v njem tudi ne smejo odtajati. Sloj sreža v zamrzovalnem prostoru poslabša prehajanje mraza na zamrznjena živila in povečuje porabo energije. Redno odstranjajte plast ivja.



Pozor

Ivja ali ledu ne smete drgniti z nožem ali špičastim predmetom. Tako bi lahko poškodovali cevi za hladilno sredstvo. Hladilno sredstvo vam lahko pride v oči in jih poškoduje, ali se vname.

Ravnajte tako-le:

Napotek

Okrog 4 ure pred odtajevanjem, vklopite super zamrzovanje, da bi živila imela zelo nizko temperaturo in da bi zaradi tega lahko ostala dalj časa na sobni temperaturi.

1. Vzemite živila iz aparata in jih postavite na hladno.
2. Izklopite aparat.
3. Izvlecite omrežni vtič, oz. izklopite varovalko.
4. Za pospešitev procesa odtajanja v zamrzovalni prostor vložite na podstavek posodo z vročo vodo. Slika 15
5. Odtajano vodo pa pobrišite s krpo ali gobo.
6. Zamrzovalni prostor obrišite s suho krpo.
7. Ponovno vklopite aparat.
8. Ponovno vložite zamrznjena živila.

Čiščenje aparata

Pozor

- Ne uporabljajte nobenih čistilnih in topilnih sredstev z vsebovanjem peska, kloridov ali kislin.
- Ne uporabljajte čistilnih gob, ki lahko površino opraskajo in poškodujejo. Na kovinskih površinah bi lahko nastala korozija.
- Vložkov za odlaganje in posod nikoli ne pomivajte v pomivalnem stroju. Deli se lahko deformirajo!

Ravnajte tako-le:

1. Pred čiščenjem napravo izklopite.
2. Izvlecite omrežni vtič, oz. izklopite varovalko!
3. Vzemite ven živila in jih dajte na hladno.
4. Napravo obrišite z mehko krpo, namočeno v mlačno vodo in nekoliko pH nevtralnega čistilnega sredstva. Pri čiščenju ne sme milnica priti v osvetlitev.
5. Tesnilo na vratih očistite samo s čisto vodo in ga nato dobro posušite.
6. Milnica ne sme odtekati skozi odtočno odprtino v področje za izhlapevanje.
7. Po čiščenju: aparat ponovno priključite in vklopite.
8. Ponovno vložite zamrznjena živila.

Oprema

Za čiščenje je možno vse dele opreme naprave vzeti iz nje.

Snetje odlagalne police za kozarce

Slika **6**

Odlagalno polico za kozarce privzdignite, jo potegnite k sebi, jo povežite in jo snemite na stran.

Žlebič za odtajano vodo

Slika **3**

Žlebič za odtajano vodo in odtočno odprtino je potrebno redno čistiti z vatiranimi paličicami ali podobnim, da lahko odtajanja voda nemoteno odteka.

Snetje polic v vratih

Slika **7**

Police privzdignite in jih snemite.

Snetje predala

Predal izvlecite do konca, ga spredaj privzdignite in ga snemite. Slika **4**

Prihranek energije

- Aparat postavite v suh prostor, ki se lahko zrači! Aparata ne smete postaviti neposredno na sonce ali v bližini toplotnih virov (npr. radiatorji, štedilnik).
Če je potrebno, uporabite izolacijsko ploščo.
- Pustite tople jedi in pijače, da se ohladijo izven aparata in jih šele takrat dajte v aparat!
- Vložite zamrznjena živila v hladilni prostor, da se odtajajo. Mraz zamrznjenega živila uporabite za hlajenje živil.
- Vrata aparata naj bodo odprta čim krajši čas!
- Sloj srži v zamrzovalnem prostoru redno otajajte!
Sloj srži poslabša odvajanje toplote iz zamrznjenih živil in s tem povečuje porabo električnega toka.
- Pazite na to, da bodo vrata na zamrzovalnem prostoru vedno zaprta.
- Hrbtno stran aparata občasno očistite s sesalcem ali krtačo, da bi zmanjšali porabo električne energije.

Šumi, ki se lahko pojavijo med obratovanjem

Popolnoma normalni šumi

Brnenje

Motorji tečejo (npr. hladilni agregat, ventilator).

Žuborenje, kloktanje ali grgotanje

Hladilno sredstvo se pretaka skozi cevi.

Klikljanje

Motor, stikala ali magnetni ventili se vklapljajo in izklapljajo.

Preprečevanje šumov

Aparat ni izravnán

Prosimo, izravnajte napravo s pomočjo libele. Če je potrebno, jo z nečem tudi podložite.

Aparat se dotika nečesa

Odmaknite aparat od sosednjega pohištva ali drugih aparatov.

Predali ali odlagalne police se majejo ali zatikajo

Preverite dele, ki se lahko vzamejo ven in jih po potrebi ponovno namestite.

Steklenice ali posodo se dotika.

Razmaknite steklenice ali posodo eno od druge.

Samostojno odpravljanje manjših motenj.

Preden pokličete servisno službo:

Preverite, ali motnjo lahko sami odpravite s pomočjo sledečih navodil.

Stroške nasvetov servisne službe morate nositi sami – tudi med garancijsko dobo!

Motnja	Možen vzrok	Pomoč
Temperatura zelo odstopa od nastavljenih vrednosti.		V nekaterih primerih zadostuje, če izklopite stroj za 5 minut. Če je temperatura previsoka, preverite po nekaj urah, če se je vzpostavila približna temperatura. Če je temperatura prenizka, še enkrat preverite temperaturo naslednji dan.
Osvetlitev ne dela.	Žarnica je pregorela.	Zamenjajte žarnico. Slika 16/B 1. Izklopite aparat. 2. Iztaknite omrežni vtič, oz. izklopite varovalko. 3. Snemite zaščitni pokrov luči od zadaj. 4. Zamenjajte žarnico (nadomestna žarnica, 220–240 V izmeničnega toka, grlo žarnice E14, jakost v Watih boste prebrali na stari žarnici).
	Svetlobno stikalo se je zataknilo.	Preverite, ali ga lahko premaknete. Slika 16/A
Dno hladilnega prostora je mokro.	Žlebič odtajane vode ali odvodna odprtina sta zamašena.	Očistite žlebič za odtaljeno vodo in odvodno odprtino (glej «Čiščenje aparata»). Slika 3
Zamrznjeno živilo se je zalepilo.		Oddvojite zamrznjeno živilo s topim predmetom. Ne smete ga oddvojiti z nožem ali špičastim predmetom.
Notranjost zamrzovalnega prostora je pokrita z debelo plastjo sreži.		Odtajajte zamrzovalni prostor (glej Odtajanje). Zmeraj pazite na to da so vrata zamrzovalnega prostora pravilno zaprta.

Motnja	Možen vzrok	Pomoč	
Hladilni stroj se čedalje bolj pogosto in za daljši čas vklopi.	Prepogosto odpiranje vrat aparata.	Naprave ne odpirajte brez potrebe.	
	Odprtine za dovod in odvod zraka so pokrite.	Odstranite zapreke.	
	Zamrzovanje velikih količin svežih živil.	Ne presegajte maksimalne kapacitete zamrzovanja.	
Aparat nima hladilnega efekta.	<ul style="list-style-type: none"> ■ Aparat je izklopljen. ■ Prekinitev elektrike. ■ Varovalka je izklopljena. ■ Omrežni vtič ni dobro vtaknjen. 	<p>Pritisnite tipko za vklop/izklop. Slika 2/1</p> <p>Preverite, če je električni tok prisoten, preverite varovalko.</p>	
	<p>Temperaturni prikaz utripa, slika 2/8</p> <p>Nevarnost za zamrznjene proizvode!</p>	Zaradi kakšne motnje je zamrzovalni prostor pred nedavnim bil pretopenel.	<p>Po pritisku na tipko za alarm 2 utripanje temperaturnega prikaza 8 preneha.</p> <p>Prikazovalnik temperature 8 pokaže še 5 sekund najvišjo temperaturo, ki je bila dosežena v zamrzovalnem prostoru.</p> <p>Napotek</p> <p>Zamrznjena živila, ki so se začela tajati ali so se odtajala se lahko ponovno zamrznejo, meso in ribe, če se niso segrevale dalj kot en dan, ostala zamrznjena živila, če se niso segrevala dalj kot tri dni, pri temperaturi nad +3 °C.</p> <p>Če so okus, vonj in videz nespremenjeni, lahko živila po kuhanju ali pečenju ponovno zamrznete.</p> <p>Maks. roka shranjevanja ne smete več izrabiti do konca.</p>
		Naprava je odprta.	Napravo zaprite.
		Odprtine za dovod in odvod zraka so pokrite.	Omogočite dovod in odvod zraka.
	Vložili ste naenkrat preveč živil za zamrzovanje.	Ne presegajte maksimalne kapacitete zamrzovanja.	

Servisna služba

Vam najbližjo servisno službo boste našli v telefonskem imeniku ali v seznamu servisnih služb. Prosimo, da servisni službi navedete številko proizvoda (E-Nr.) in proizvodno številko (FD) aparata.

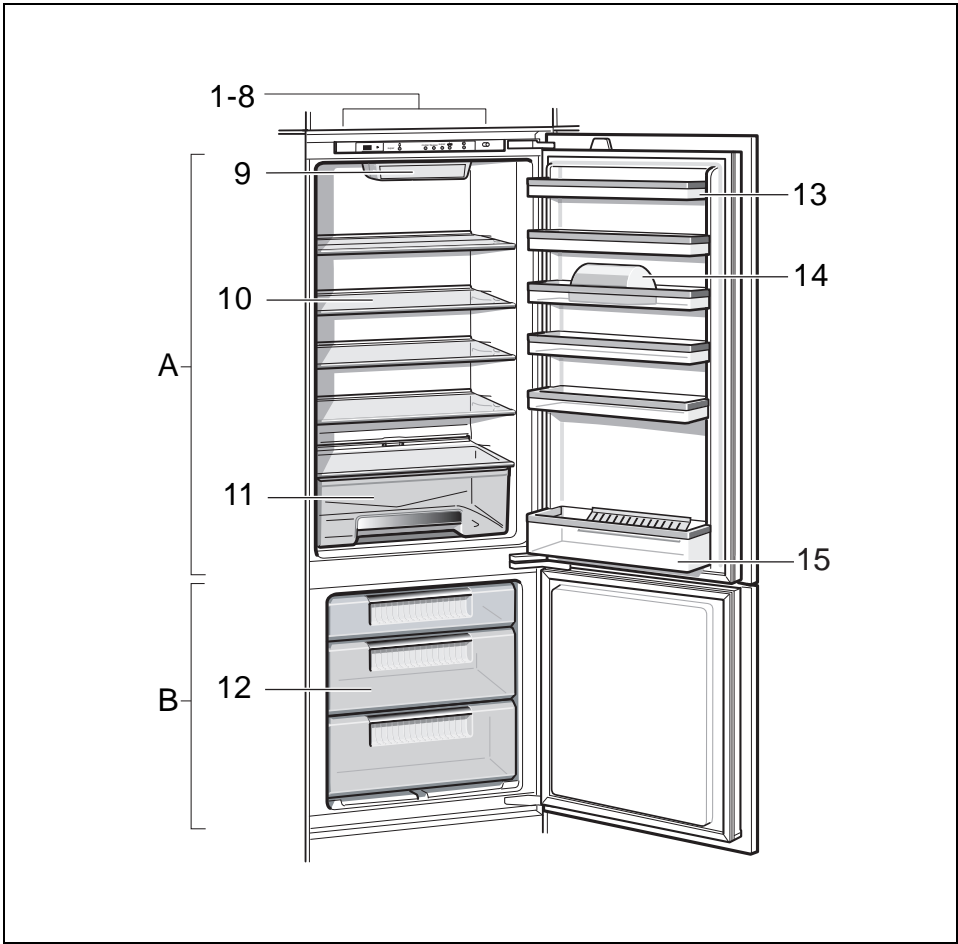
Te podatke najdete na tipski ploščici. Slika **17**

Prosimo, da nam pomagate z navedbo številke proizvoda in številke proizvodnje, da ne bo nepotrebnih prihodov.

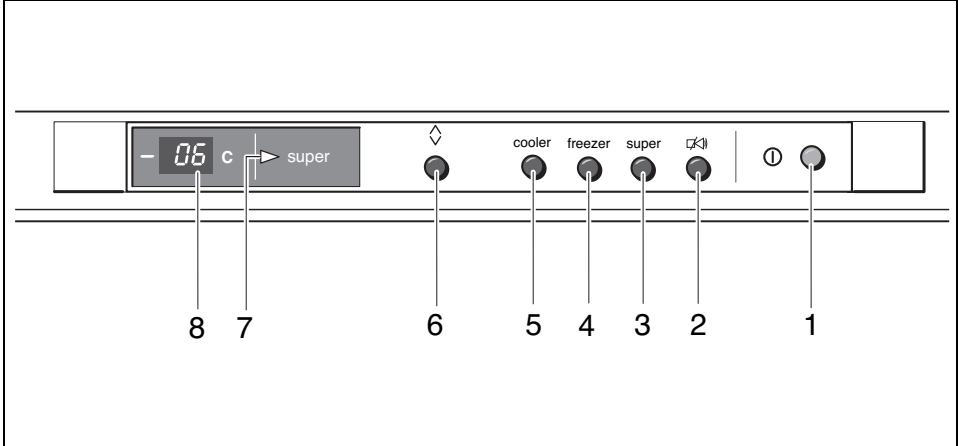
Uštedete i troškove koji su sa tim u vezi.

Naročilo za popravilo in svetovanje v primeru motenj

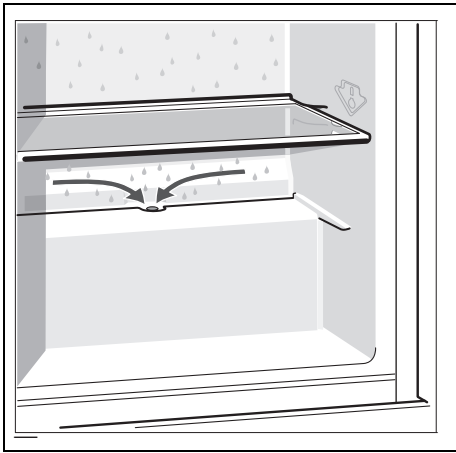
Podatke glede vseh držav, boste našli v priloženem seznamu servisnih služb.



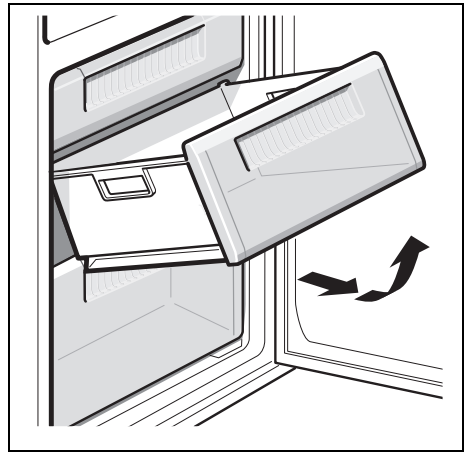
1



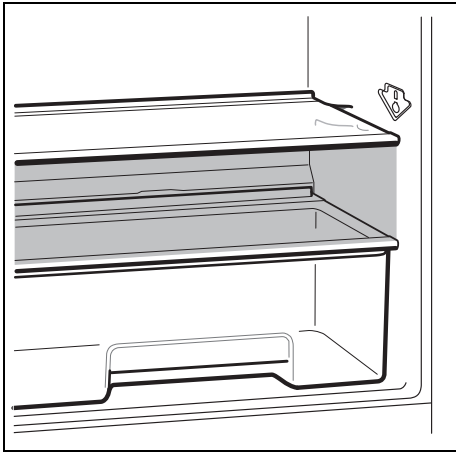
2



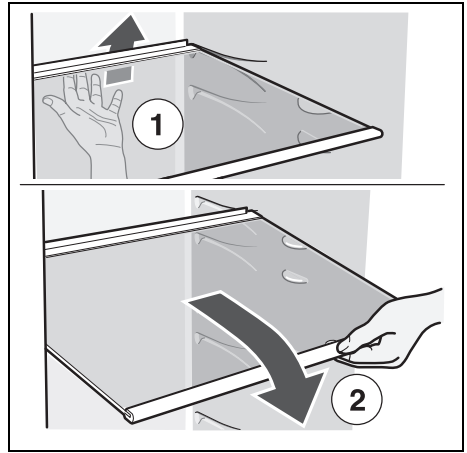
3



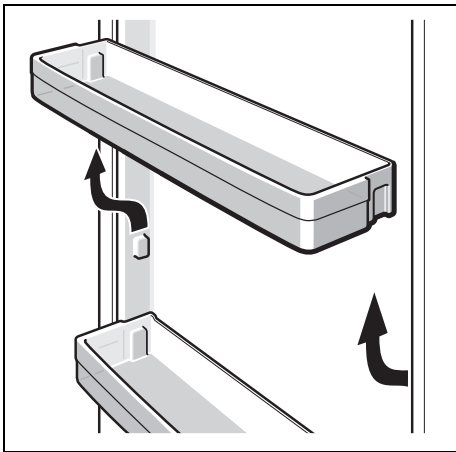
4



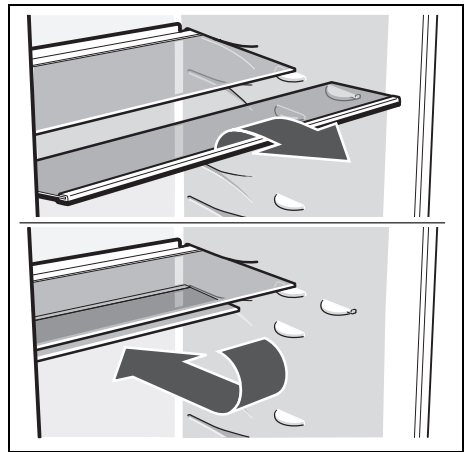
5



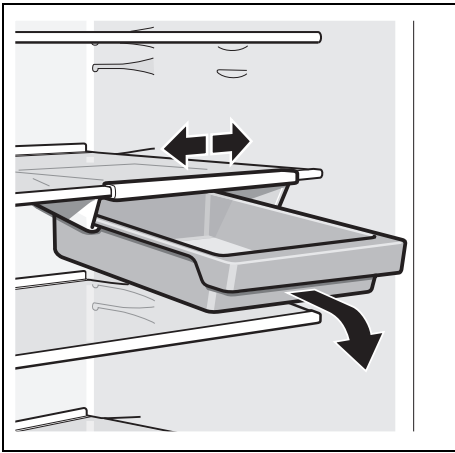
6



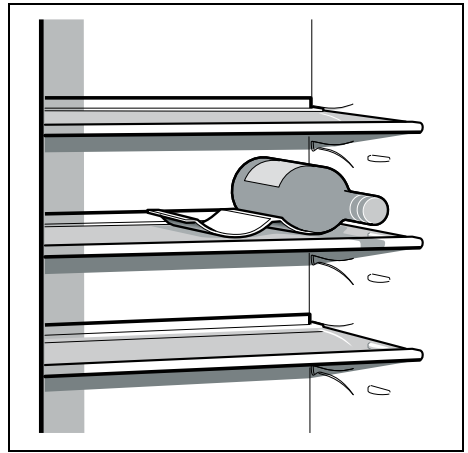
7



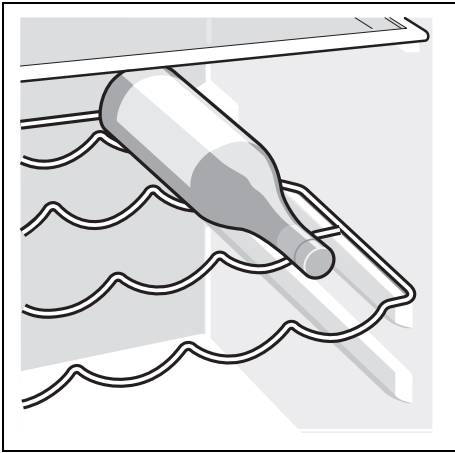
8



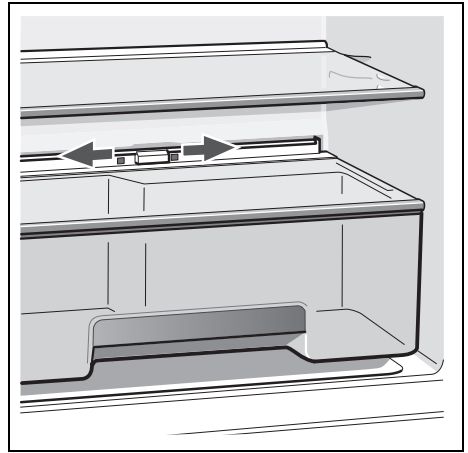
9



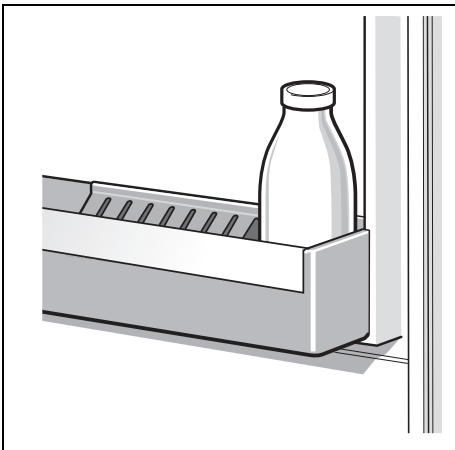
10/A



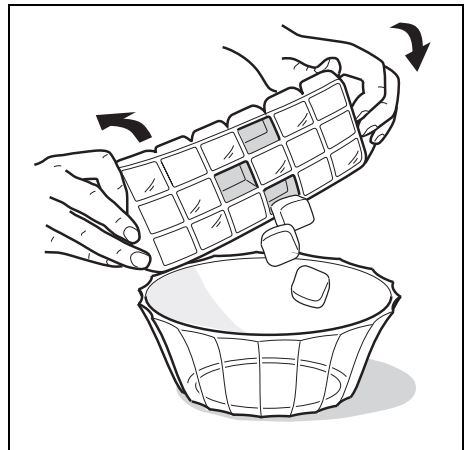
10/B



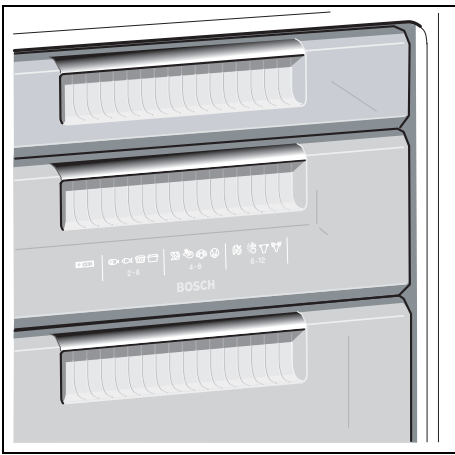
11



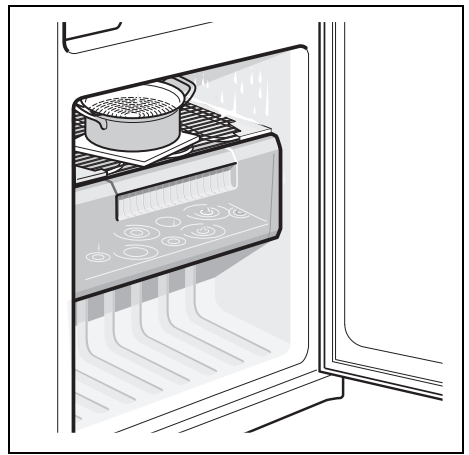
12



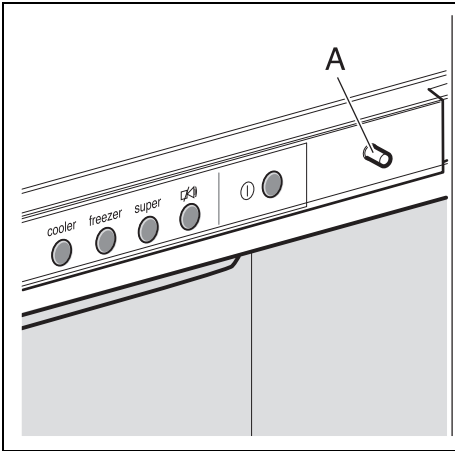
13



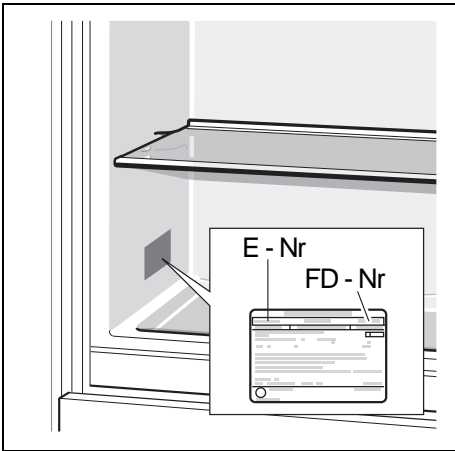
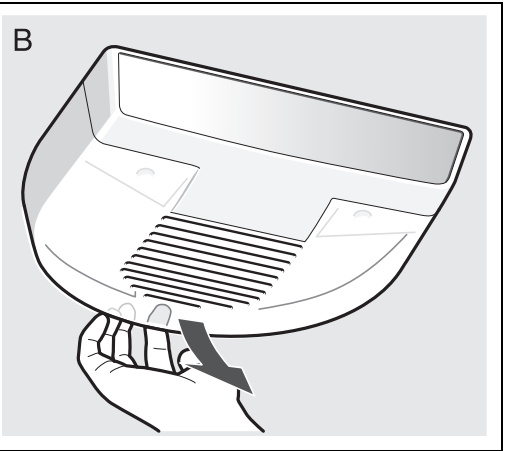
14



15



16



17

Robert Bosch Hausgeräte GmbH

Carl-Wery-Straße 34

81739 München

DEUTSCHLAND



9000661059 (9104)

sl