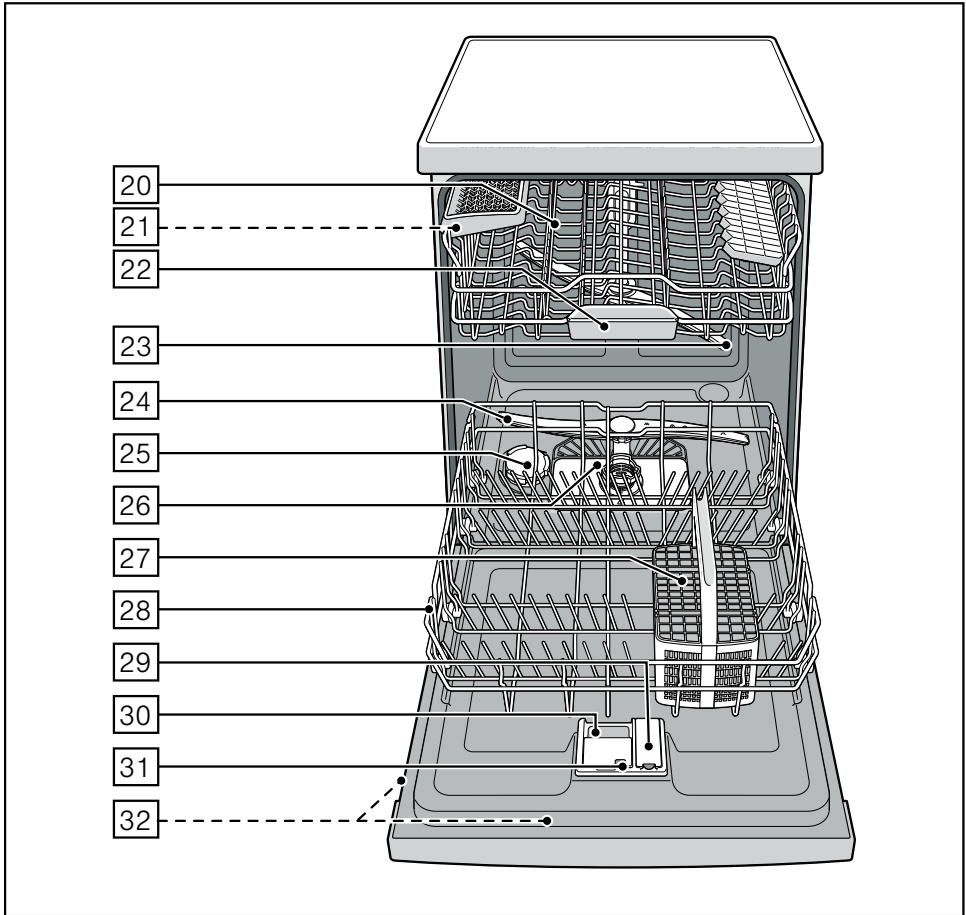
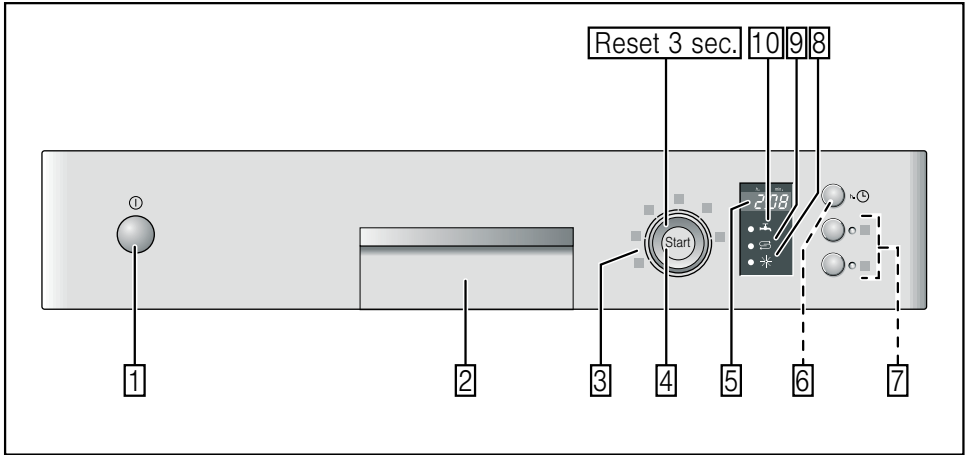


Geschirrspüler



BOSCH

de Gebrauchsanleitung



de Inhaltsverzeichnis

Sicherheitshinweise	4	Geschirrspülen	16
Bei der Anlieferung	4	Programmdatei	16
Bei der Installation	4	Aquasensor	16
Im täglichen Betrieb	4	Gerät einschalten	16
Bei Kindern im Haushalt	4	Restlaufanzeige	17
Türverriegelung	5	Zeitvorwahl	17
Bei auftretenden Schäden	5	Programmende	17
Bei der Entsorgung	5	Automatisches ausschalten nach Programmende	17
Gerät kennen lernen	5	Gerät ausschalten	17
Bedienblende	5	Programm unterbrechen	18
Geräteinnenraum	5	Programm abrechnen	18
Enthärtungsanlage	6	Programmwechsel	18
Einstellen	6	Intensivtrocknung	18
Wasserhärte-tabelle	6	Wartung und Pflege	19
Spezi-salz S	7	Gesamtzustand der Maschine	19
Verwendung von Spezi-salz	7	Spezi-salz und Klarspüler	19
Reiniger mit Salzkomponente	7	Siebe	19
Enthärtung ausschalten	7	Sprüharme	20
Klarspüler *	8	Störungen selbst beheben	20
Klarspülermenge einstellen	8	Abwasserpumpe	21
Klarspüler-nachfüll-anzeige ausschalten	8	... beim Einschalten	21
Geschirr	9	... am Gerät	21
Nicht geeignet	9	... beim Spülen	22
Glas- und Geschirrschäden	9	... am Geschirr	22
Einräumen	9	Kundendienst	23
Ausräumen	9	Installation	24
Tassen und Gläser	9	Sicherheitshinweise	24
Töpfe	10	Anlieferung	24
Besteckkorb	10	Technische Daten	25
Etageren	10	Aufstellung	25
Klappstacheln	11	Abwasseranschluss	25
Kleinteilehalter	11	Frischwasseranschluss	25
Messerablage	11	Warmwasseranschluss	26
Korbhöhe verstellen	11	Elektrischer Anschluss	26
Reiniger	12	Demontage	26
Reiniger einfüllen	13	Transport	27
Kombireiniger	13	Frost-sicherheit (Entleeren des Gerätes)	27
Programmübersicht	15	Entsorgung	27
Programmauswahl	15	Verpackung	27
Hinweise für Testinstitute	15	Altgeräte	27
Zusatzfunktionen	16		
Zeit sparen (VarioSpeed)	16		
Halbe Beladung	16		
Hygiene	16		
IntensivZone	16		
Extra Trocknen	16		

Sicherheitshinweise

Bei der Anlieferung

- Überprüfen Sie Verpackung und Geschirrspüler sofort auf Transportschäden. Nehmen Sie ein beschädigtes Gerät nicht in Betrieb, sondern halten Sie Rücksprache mit Ihrem Lieferanten.
- Entsorgen Sie das Verpackungsmaterial bitte ordnungsgemäß.
- Verpackung und Ihre Teile nicht spielenden Kindern überlassen. Es besteht Erstickungsgefahr durch Faltkartons und Folien.

Bei der Installation

Wie das Gerät ordnungsgemäß aufgestellt und angeschlossen wird, lesen sie im Kapitel „Installation“.

Im täglichen Betrieb

- Benutzen Sie den Geschirrspüler nur im Haushalt und nur zum angegebenen Zweck: Dem Spülen von Haushaltsgeschirr.
- Kinder oder Personen, die aufgrund ihrer Physis, Sensorik oder geistigen Fähigkeit oder ihrer Unerfahrenheit oder Unkenntnis nicht in der Lage sind, das Gerät sicher zu bedienen, dürfen dieses Gerät nicht ohne Aufsicht oder Anweisung durch eine verantwortliche Person benutzen.
- Setzen oder stellen Sie sich nicht auf die geöffnete Tür. Das Gerät könnte kippen.
- Beachten Sie bei Standgeräten, dass bei überladenen Körben das Gerät kippen kann.
- Geben Sie kein Lösungsmittel in den Spülraum. Es besteht Explosionsgefahr.
- Die Tür während des Programmablaufs vorsichtig öffnen. Es besteht die Gefahr, dass heißes Wasser aus dem Gerät spritzt.

- Der Geschirrspüler sollte nur kurzzeitig zum Be- und Entladen geöffnet werden, um Verletzungen wie z. B. durch Stolpern zu verhindern.
- Beachten Sie die Sicherheits- bzw. Gebrauchshinweise auf den Verpackungen von Reiniger- und Klarspülerprodukten.



Warnung

Messer und andere Utensilien mit scharfen Spitzen müssen im Besteckkorb mit den Spitzen nach unten oder in der Messerablage* in waagrechter Lage eingeordnet werden.

* je nach Modell

Bei Kindern im Haushalt

- Nutzen Sie, falls vorhanden, die Kindersicherung. Eine genaue Beschreibung finden Sie hinten im Umschlag.
- Erlauben Sie Kindern nicht, mit dem Gerät zu spielen oder es zu bedienen.
- Halten Sie Kinder von Reiniger und Klarspüler fern. Diese können Verätzungen in Mund, Rachen und Augen verursachen oder zum Erstickten führen.
- Halten Sie Kinder vom geöffneten Geschirrspüler fern. Das Wasser im Spülraum ist kein Trinkwasser, es könnten sich noch Reste von Reiniger darin befinden.
Achten Sie darauf, dass Kinder nicht in die Tab-Auffangschale [22] greifen. Kleine Finger könnten sich in den Schlitz einwickeln.
- Achten Sie bei einem hochgebauten Gerät beim Öffnen und Schließen der Tür darauf, dass Kinder sich nicht zwischen Gerätetür und darunter liegender Schranktür einwickeln oder quetschen.

Kindersicherung (Türverriegelung) *

Die Beschreibung der Kindersicherung befindet sich hinten im Umschlag.

* je nach Modell

Bei auftretenden Schäden

- Reparaturen und Eingriffe dürfen nur durch Fachleute ausgeführt werden. Dazu muss das Gerät vom Netz getrennt sein. Netzstecker ziehen oder Sicherung ausschalten. Wasserhahn zudrehen.

Bei der Entsorgung

- Machen Sie ausgediente Geräte sofort unbrauchbar, um spätere Unfälle damit auszuschließen.
- Führen Sie das Gerät einer ordnungsgemäßen Entsorgung zu.



Warnung

Kinder könnten sich im Gerät einsperren (Erstickungsgefahr) oder in andere Gefahrensituationen geraten.

Deshalb: Netzstecker ziehen, Netzkabel durchtrennen und beseitigen. Türschloss so weit zerstören, dass die Tür nicht mehr schließt.

Gerät kennen lernen

Die Abbildungen der Bedienblende und des Geräteinnenraumes befinden sich vorne im Umschlag.

Auf die einzelnen Positionen wird im Text verwiesen.

Bedienblende

- 1 EIN-/AUS-Schalter
- 2 Türöffner
- 3 Programmwähler
- 4 START-Taste
- 5 Ziffernanzeige
- 6 Zeitvorwahl *
- 7 Zusatzfunktionen **
- 8 Klarspülernachfüllanzeige
- 9 Salznachfüllanzeige
- 10 Anzeige „Wasserzulauf prüfen“

* je nach Modell

** Anzahl je nach Modell

Geräteinnenraum

- 20 Oberer Geschirrkorb
- 21 Messerablage *
- 22 Tab-Auffangschale
- 23 Oberer Sprüharm
- 24 Unterer Sprüharm
- 25 Vorratsbehälter für Spezzialsalz
- 26 Siebe
- 27 Besteckkorb
- 28 Unterer Geschirrkorb
- 29 Vorratsbehälter für Klarspüler
- 30 Reinigerkammer
- 31 Verschlussriegel für Reinigerkammer
- 32 Typenschild

* je nach Modell

Enthärtungsanlage

Für gute Spülergebnisse benötigt der Geschirrspüler weiches, d.h. kalkarmes Wasser, sonst lagern sich weiße Kalkrückstände auf Geschirr und Innenbehälter ab.

Leitungswasser oberhalb von 7° dH (1,2 mmol/l) muss enthärtet werden. Dies geschieht mit Hilfe von Spezi­alsalz (Regeneriersalz) in der Enthärtungsanlage des Geschirrspülers.

Die Einstellung und damit die benötigte Salzmenge ist abhängig vom Härtegrad Ihres Leitungswassers (siehe Tabelle).

Einstellen

Die Salzzugabemenge ist von **H:00** bis **H:07** einstellbar.

Bei dem Einstellwert **H:00** ist kein Salz erforderlich.

- Härte­wert Ihres Leitungswassers in Erfahrung bringen. Hier hilft das Wasserwerk.
- Einstellwert aus der Wasserhärte­ta­belle entnehmen.
- Tür schließen.
- EIN-/AUS-Schalter 1 einschalten.
- START-Taste 4 drücken und gedrückt halten.
- Programmwähler 3 drehen bis die Zifferanzeige 5 **H:0...** anzeigt.
- Taste loslassen.

In der Zifferanzeige 5 leuchtet der werkseitig eingestellte Wert **H:04**.

Um die Einstellung zu verändern:

- Programmwähler 3 drehen bis der gewünschte Wert in der Zifferanzeige 5 erscheint.
- START-Taste 4 drücken.
Der eingestellte Wert ist gespeichert.

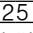
Wasserhärte­ta­belle

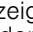
Wasser-Härte­wert °dH	Härte-bereich	mmol/l	Einstellwert an der Maschine
0 - 6	weich	0 - 1,1	H:00
7 - 8	weich	1,2 - 1,4	H:01
9 - 10	mittel	1,5 - 1,8	H:02
11 - 12	mittel	1,9 - 2,1	H:03
13 - 16	mittel	2,2 - 2,9	H:04
17 - 21	hart	3,0 - 3,7	H:05
22 - 30	hart	3,8 - 5,4	H:06
31 - 50	hart	5,5 - 8,9	H:07

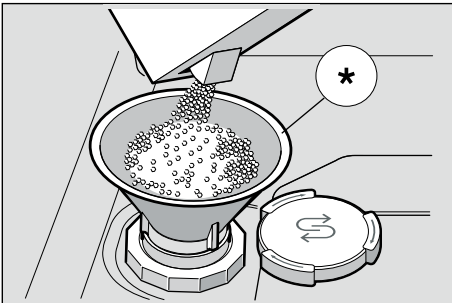
Spezialsalz

Verwendung von Spezialsalz

Das Salznachfüllen muss immer unmittelbar vor dem Einschalten des Gerätes erfolgen. So wird erreicht, dass übergelaufene Salzlösung sofort ausgespült wird und keine Korrosion am Spülbehälter auftreten kann.

- Öffnen Sie den Schraubverschluss des Vorratsbehälters .
- Füllen Sie den Behälter mit Wasser (nur bei der ersten Inbetriebnahme nötig).
- Füllen Sie dann Spezialsalz (**kein Speisesalz oder Tabletten**) ein. Dabei wird Wasser verdrängt und läuft ab.

Sobald die Salznachfüllanzeige  in der Blende leuchtet, sollte wieder Spezialsalz nachgefüllt werden.

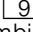


* je nach Modell

Verwendung von Reinigern mit Salzkomponente

Bei Verwendung von kombinierten Reinigern mit Salzkomponente kann im Allgemeinen bis zu einer Wasserhärte von 21° dH (37° fH, 26° Clarke, 3,7 mmol/l) auf Spezialsalz verzichtet werden. Bei Wasserhärten über 21° dH ist auch hier die Verwendung von Spezialsalz erforderlich.

Salznachfüllanzeige / Enthärtung ausschalten

Wenn die Salznachfüllanzeige  stört (z. B. bei Verwendung von kombinierten Reinigern mit Salzkomponente), kann sie ausgeschaltet werden.

- Vorgehen wie unter „Enthärtungsanlage einstellen“ beschrieben und den Wert auf **H:00** stellen. Damit sind Enthärtungsanlage und Salznachfüllanzeige ausgeschaltet.

Warnungen

- Füllen Sie niemals Reiniger in den Spezialsalzbehälter. Sie zerstören damit die Enthärtungsanlage.
- Das Salznachfüllen muss aus Schutz vor Korrosionsschäden immer unmittelbar vor dem Einschalten des Gerätes erfolgen.

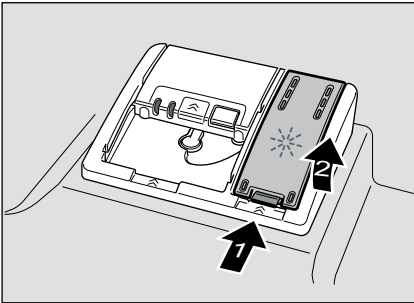
Klarspüler ✱

Sobald die Klarspülnachfüllanzeige **8** in der Blende leuchtet, ist noch eine Klarspülerreserve von 1 - 2 Spülvorgängen vorhanden. Klarspüler sollte nachgefüllt werden.

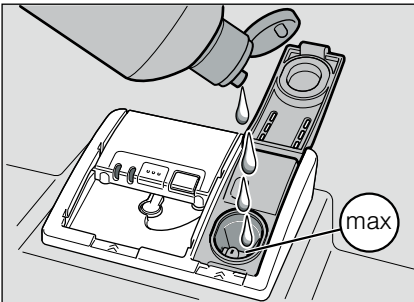
Der Klarspüler wird für fleckenloses Geschirr und klare Gläser benötigt. Verwenden Sie nur Klarspüler für Haushaltsgeschirrspüler.

Kombinierte Reiniger mit Klarspülerkomponente können nur bis zu einer Wasserhärte von 21° dH (37° fH, 26° Clarke, 3,7 mmol/l) verwendet werden. Bei Wasserhärten über 21° dH ist auch hier die Verwendung von Klarspüler erforderlich.

- Öffnen Sie den Vorratsbehälter **29**, indem Sie die Lasche am Deckel drücken und anheben.



- Klarspüler vorsichtig bis max. Zeichen der Einfüllöffnung einlaufen lassen.



- Deckel schließen, bis er hörbar einrastet.

- Übergelaufenen Klarspüler ggf. mit einem Tuch entfernen, damit es beim nächsten Spülgang nicht zu übermäßiger Schaumbildung kommt.

Klarspülmenge einstellen

Die Klarspülerzugabemenge ist von **r:00** bis **r:05** einstellbar. Stellen Sie die Klarspülerzugabemenge auf **r:05** um ein sehr gutes Trocknungsergebnis zu erhalten. Werkseitig ist die Stufe **r:05** bereits eingestellt.

Ändern Sie die Klarspülmenge nur, wenn Schlieren (niedrigere Stufe einstellen) oder Wasserflecken (höhere Stufe einstellen) auf dem Geschirr zurückbleiben.

- Tür schließen.
- EIN-/AUS-Schalter **1** einschalten.
- START-Taste **4** drücken und gedrückt halten.
- Programmwähler **3** drehen, bis die Zifferanzeige **5** **r:0...** anzeigt.
- Taste loslassen.

In der Zifferanzeige **5** leuchtet der werkseitig eingestellte Wert **r:05**.

Um die Einstellung zu verändern:

- Programmwähler **3** drehen, bis der gewünschte Wert in der Zifferanzeige **5** erscheint.
- START-Taste **4** drücken.
Der eingestellte Wert ist gespeichert.

Klarspülnachfüllanzeige ausschalten

Wenn die Klarspülnachfüllanzeige **8** stört (z. B. bei Verwendung von kombinierten Reinigern mit Klarspülerkomponente), kann sie ausgeschaltet werden.

- Vorgehen wie unter „Klarspülmenge einstellen“ beschrieben und den Wert auf **r:00** stellen.

Damit ist die Klarspülnachfüllanzeige **8** ausgeschaltet.

Geschirr

Nicht geeignet

- Besteck- und Geschirrtteile aus Holz.
- Empfindliche Dekorgläser, kunstgewerbliches und antikes Geschirr. Diese Dekore sind nicht spülmaschinenfest.
- Nicht hitzebeständige Kunststoffteile.
- Kupfer- und Zinngeschirr.
- Geschirrtteile, die mit Asche, Wachs, Schmierfett oder Farbe verunreinigt sind.

Aufglasdekore, Aluminium- und Silberteile können beim Spülen zum Verfärben und Verblässen neigen. Auch einige Glassorten (wie z. B. Kristallglasgegenstände) können nach vielen Spülgängen trüb werden.

Glas- und Geschirrschäden

Ursachen:

- Glasart und Glasherstellungsverfahren.
- Chemische Zusammensetzung des Reinigers.
- Wassertemperatur des Spülprogramms.

Empfehlung:

- Nur Gläser und Porzellan verwenden, die vom Hersteller als spülmaschinenfest bezeichnet werden.
- Reiniger verwenden, der als geschirrschonend gekennzeichnet ist.
- Glas und Besteck nach Programmende möglichst bald aus dem Geschirrspüler entnehmen.

Einräumen

- Grobe Speisereste entfernen. Vorspülen unter fließendem Wasser ist nicht nötig.
- Geschirr so einräumen, dass
 - es sicher steht und nicht kippen kann.
 - alle Gefäße mit der Öffnung nach unten stehen.
 - Teile mit Wölbungen oder Vertiefungen schräg stehen, damit das Wasser ablaufen kann.
 - es die Drehung der beiden Sprüharme [23] und [24] nicht behindert.

Sehr kleine Geschirrtteile sollten nicht in der Maschine gespült werden, da sie leicht aus den Körben fallen können.

Ausräumen

Um zu vermeiden, dass Wassertropfen vom oberen Korb auf das Geschirr im unteren Korb fallen, ist es empfehlenswert, das Gerät von unten nach oben zu entleeren.

Heißes Geschirr ist stoßempfindlich! Lassen Sie es deshalb nach Programmende so lange im Geschirrspüler abkühlen, bis Sie es gut anfassen können.

Tassen und Gläser

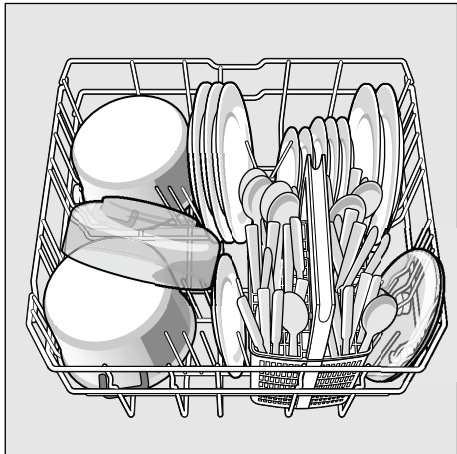
Oberer Geschirrkorb [20]



de

Töpfe

Unterer Geschirrkorb **28**



Tipp

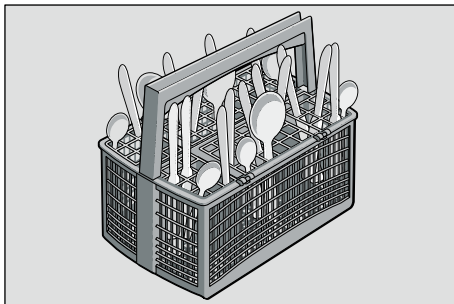
Stark verschmutztes Geschirr (Töpfe) sollten Sie im Unterkorb einräumen. Aufgrund des stärkeren Sprühstrahls erhalten Sie so ein besseres Spülergebnis.

Tipp

Weitere Beispiele, wie Sie Ihren Geschirrspüler optimal einräumen können, finden Sie auf unserer Homepage als kostenlosen Download. Die entsprechende Internetadresse entnehmen Sie bitte der Rückseite dieser Gebrauchsanleitung.

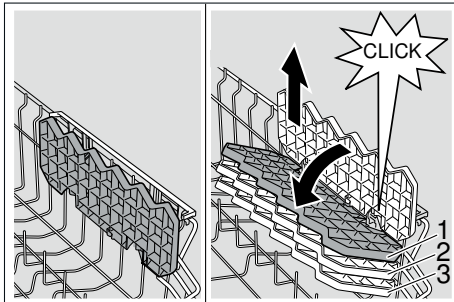
Besteckkorb

Bestecke sollten Sie immer unsortiert mit der spitzen Seite nach unten einordnen. Um Verletzungen zu vermeiden, legen Sie lange, spitze Teile und Messer auf die Messerablage.



Etagere *

Die Etagere und den Raum darunter können Sie für kleine Tassen und Gläser oder für größere Besteckteile wie z.B. Kochlöffel oder Vorlegebesteck nutzen. Die Etagere kann, wenn sie nicht gebraucht wird, hochgeklappt werden.

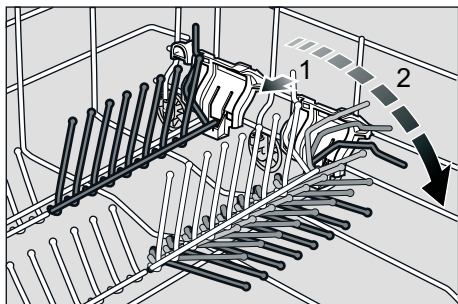


* Je nach Modell ist eine 3-fache Höhenverstellung möglich. Dafür die Etagere zuerst senkrecht stellen und nach oben ziehen, dann, leicht schräg gestellt, nach unten auf die gewünschte Höhe (1, 2, oder 3) schieben und mit einem hörbaren Klick einrasten lassen.

Klappstacheln *

* je nach Modell

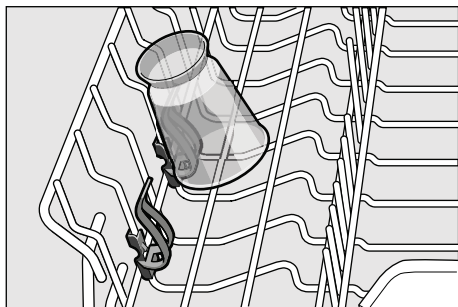
Die Stacheln sind umklappbar, zum besseren Einordnen von Töpfen, Schüsseln und Gläsern.



Kleinteilehalter *

* je nach Modell

Damit können leichte Kunststoffteile wie z. B. Becher, Deckel usw. sicher gehalten werden.

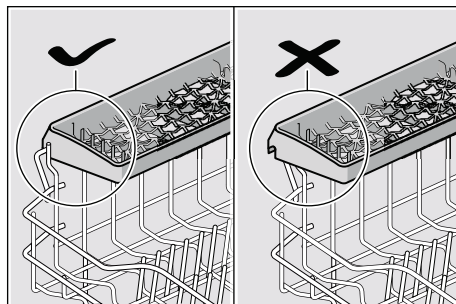


Messerablage *

* je nach Modell

Lange Messer und andere Utensilien können in waagrechter Lage eingeordnet werden.

Sie können die Messerablage zum Spülen von höherem Geschirr entfernen. Beim Einbau auf die richtige Position der Messerablage achten.



Korbhöhe verstellen *

* je nach Modell

Der obere Geschirrkorb [20] kann nach Bedarf in der Höhe verstellt werden, um entweder im Ober- oder Unterkorb mehr Platz für höhere Geschirrtteile zu schaffen.

Gerätehöhe 81,5 cm

	Oberkorb	Unterkorb
Stufe 1 max. ø	22 cm	30 cm
Stufe 2 max. ø	24,5 cm	27,5 cm
Stufe 3 max. ø	27 cm	25 cm

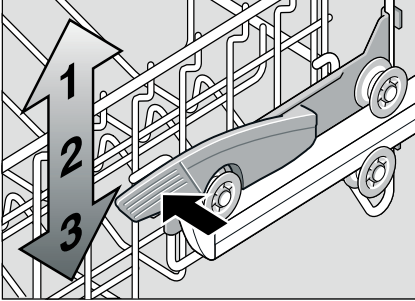
Gerätehöhe 86,5 cm

	Oberkorb	Unterkorb
Stufe 1 max. ø	24 cm	33 cm
Stufe 2 max. ø	26,5 cm	30,5 cm
Stufe 3 max. ø	29 cm	28 cm

Je nach Gestaltung des Oberkorbes bei Ihrem Gerätemodell wählen Sie dazu eine der beiden folgenden Vorgehensweisen:

Oberkorb mit seitlichen Hebeln

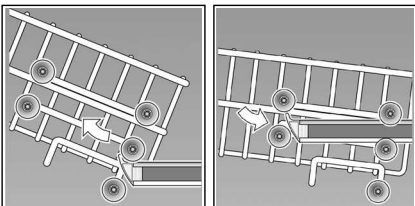
- Ziehen Sie den oberen Geschirrkorb **[20]** heraus.
- Zum **Abсенken** drücken Sie nacheinander die beiden Hebel links und rechts auf der Korbaußenseite nach innen. Halten Sie dabei den Korb seitlich am oberen Rand fest, damit er nicht ruckartig nach unten fällt.



- Zum **Anheben** fassen Sie den Korb seitlich am oberen Rand und heben ihn nach oben.
- Bevor Sie den Korb wieder einschieben, stellen Sie sicher, dass er auf beiden Seiten auf **gleicher Höhe** liegt. Sonst lässt sich die Gerätetür nicht schließen und der obere Sprüharm erhält keine Verbindung zum Wasserkreislauf.

Oberkorb mit oberen und unteren Rollenpaaren

- Ziehen Sie den oberen Geschirrkorb **[20]** heraus.
- Entnehmen Sie den Oberkorb und hängen Sie ihn auf den oberen (Stufe 3) bzw. unteren (Stufe 1) Rollen wieder ein.



Reiniger

Sie können Tabs sowie pulverförmige oder flüssige Reiniger für Geschirrspüler verwenden, keinesfalls aber Handspülmittel. Je nach Verschmutzung kann mit Pulver oder einem flüssigen Reiniger die Dosierung individuell angepasst werden. Tabs enthalten für alle Reinigungsaufgaben eine ausreichend große Menge an Wirkstoffen. Moderne, leistungsfähige Reiniger verwenden überwiegend eine niederalkalische Rezeptur mit Phosphat und Enzymen. Phosphate binden den Kalk im Wasser. Enzyme bauen Stärke ab und lösen Eiweiß. Seltener sind phosphatfreie Reiniger. Diese haben ein etwas schwächeres Kalkbindevermögen und erfordern eine höhere Dosiermenge. Zur Entfernung farbiger Flecken (z.B. Tee, Ketchup) werden meist Bleichmittel auf Sauerstoffbasis verwendet.

Hinweis

Für gutes Spülergebnis unbedingt Verpackungshinweise der Reiniger beachten!

Bei weiteren Fragen empfehlen wir Ihnen, sich an die Beratungsstellen der Reinigerhersteller zu wenden.



Warnung

Beachten Sie die Sicherheits- bzw. Gebrauchshinweise auf den Verpackungen von Reiniger- und Klarspülerprodukten.

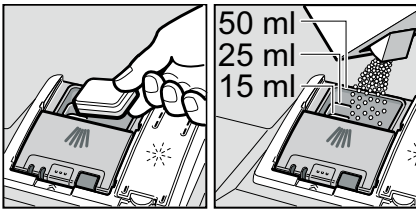
Reiniger einfüllen

- Sollte die Reinigerkammer [30] noch geschlossen sein, betätigen Sie den Verschlussriegel [31], um sie zu öffnen.

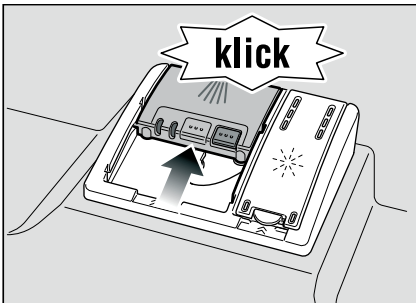
Reiniger in die trockene Reinigerkammer [30] einfüllen (Tab quer einlegen, nicht hochkant). Dosierung: siehe Herstellerhinweise auf der Verpackung.

Die Dosiereinteilung in der Reinigerkammer [30] hilft Ihnen dabei, die richtige Menge pulverförmigen oder flüssigen Reiniger einzufüllen.

Üblicherweise genügen 20 ml - 25 ml bei normaler Verschmutzung. Bei Verwendung von Tabs genügt eine Tablette.



- Deckel der Reinigerkammer durch Hochschieben schließen, bis der Verschluss problemlos einrastet.



Die Reinigerkammer öffnet sich programmabhängig automatisch zum optimalen Zeitpunkt. Der Pulver- oder Flüssigreiniger verteilt sich im Gerät und wird aufgelöst, der Tab fällt in die Tab-Auffangschale und löst sich dort dosiert auf.

Tip

Bei wenig verschmutztem Geschirr genügt üblicherweise eine etwas geringere als die angegebene Reinigermenge.

Geeignete Reinigungs- und Pflegemittel können online über unsere Internetseite oder über den Kundendienst bezogen werden (siehe Rückseite).

Kombireiniger

Neben herkömmlichen Reinigern (Solo) werden eine Reihe von Produkten mit zusätzlichen Funktionen angeboten. Diese Produkte enthalten neben dem Reiniger oft auch Klarspüler und Salzersatzstoffe (3in1) und je nach Kombination (4in1, 5in1, etc.) noch zusätzliche Komponenten wie z.B. Glasschutz oder Edelmetallglanz. Kombireiniger funktionieren nur bis zu einem bestimmten Härtegrad (meist 21 °dH). Über dieser Grenze müssen Salz und Klarspüler zugegeben werden.

Sobald kombinierte Reiniger verwendet werden, passt sich das Spülprogramm automatisch so an, dass immer das bestmögliche Spül- und Trocknungsergebnis erzielt wird.



Warnungen

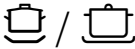



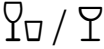





- Legen Sie **keine** Kleinteile zum Spülen in die Tab-Auffangschale [22]; das gleichmäßige Auflösen des Tabs wird dadurch verhindert.
- Verwenden Sie, wenn Sie nach Programmstart Geschirr nachlegen wollen, die Tab-Auffangschale [22] **nicht** als Griff für den Oberkorb. Der Tab könnte sich bereits darin befinden und Sie kommen mit dem teilweise aufgelösten Tab in Kontakt.

Hinweise

- Optimale Spül- und Trocknungsergebnisse erzielen Sie durch die Verwendung von Solo-Reinigern in Verbindung mit getrennter Anwendung von Salz und Klarspüler.
- Bei kurzen Programmen können Tabs durch unterschiedliches Auflösungsverhalten eventuell nicht die volle Reinigungswirkung entfalten und auch ungelöste Reinigerrückstände zurückbleiben. Pulverreiniger eignen sich besser für diese Programme.
- Beim „Intensiv“ Programm (bei einigen Modellen) ist die Dosierung eines Tabs ausreichend. Bei der Verwendung von Pulverreiniger können Sie zusätzlich etwas Reiniger auf die Geräteinnentür schütten.
- Auch wenn die Klarspüler- und/oder Salznachfüllanzeige leuchtet, läuft das Spülprogramm bei Verwendung von kombinierten Reinigern einwandfrei ab.
- Bei Verwendung von Reinigern mit wasserlöslicher Schutzhülle: Fassen Sie die Hülle nur mit trockenen Händen an und füllen Sie den Reiniger nur in eine absolut trockene Reinigerkammer ein, sonst kann es zu Verklebungen kommen.
- Falls Sie von kombinierten Reinigern auf Solo-Reiniger umstellen, achten Sie darauf, dass die Enthärtungsanlage und Klarspülermenge auf den richtigen Wert eingestellt sind.

Programmübersicht

In dieser Übersicht ist die max. mögliche Programmanzahl dargestellt. Die entsprechenden Programme und ihre Anordnung entnehmen Sie bitte Ihrer Bedienblende.

Geschirrart	Verschmutzungsart	Programm	Mögliche Zusatzfunktionen	Programmablauf
Töpfe, Pfannen, unempfindliches Geschirr und Besteck	stark haftende, eingebrannte oder angetrocknete, stärke- oder eiweißhaltige Speisereste	 /  Intensiv 70°	alle	Vorspülen Reinigen 70° Zwischenspülen Klarspülen 65° Trocknen
		 Auto 45° - 65°		Wird entsprechend der Verschmutzung mit Hilfe der Sensorik optimiert.
gemischtes Geschirr und Besteck	leicht angetrocknete, haushaltsübliche Speiserückstände	 / eco Eco 50°		Vorspülen Reinigen 50° Zwischenspülen Klarspülen 65° Trocknen
empfindliches Geschirr, Besteck temperatur-empfindliche Kunststoffe und Gläser	gering haftende, frische Speisereste	 /  Sanft 40°	IntensivZone Zeit sparen Halbe Beladung Extra Trocknen	Vorspülen Reinigen 40° Zwischenspülen Klarspülen 55° Trocknen
		 /  Schnell 45°	Extra Trocknen	Reinigen 45° Zwischenspülen Klarspülen 55°
alle Geschirrarten	kaltes Abspülen, Zwischenreinigung	 /  Vorspülen	keine	Vorspülen

Programmauswahl

Sie können je nach Geschirr- und Verschmutzungsart ein passendes Programm aussuchen.

Hinweise für Testinstitute

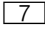
Testinstitute erhalten die Bedingungen für Vergleichsprüfungen auf Anfrage per E-Mail an

dishwasher@test-appliances.com.

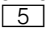
Benötigt werden die Gerätenummer (E-Nr.) und das Fertigungsdatum (FD), die Sie auf dem Typenschild [\[32\]](#) an der Gerätetür finden.

Zusatzfunktionen

* je nach Modell

Über die Tasten Zusatzfunktionen  einstellbar.

Zeit sparen (VarioSpeed) *

Mit der Funktion >>Zeit sparen<< kann die Laufzeit je nach gewähltem Spülprogramm um ca. 20% bis 50% verkürzt werden. Die jeweilige Laufzeitveränderung wird in der Ziffernanzeige  dargestellt. Um bei verkürzter Laufzeit optimale Reinigungsergebnisse zu erzielen, werden Wasser- und Energieverbrauch erhöht.

Halbe Beladung *

Wenn Sie nur wenig Geschirr zu spülen haben (z. B. Gläser, Tassen, Teller), können Sie die „Halbe Beladung“ zuschalten. Dabei werden Wasser, Energie und Zeit eingespart. Zum Spülen geben Sie etwas weniger Reiniger als für eine komplette Maschinenbeladung empfohlen in die Reinigerkammer.

Hygiene *

Während des Reinigungsvorganges wird die Temperatur erhöht. Dadurch wird ein erhöhter Hygienestatus erreicht. Ideal ist diese Zusatzfunktion z. B. zum Reinigen von Schneidebrettern oder Babyflaschen.

IntensivZone *

Perfekt für gemischte Beladung. Sie können stärker verschmutzte Töpfe und Pfannen im Unterkorb zusammen mit normal verschmutztem Geschirr im Oberkorb spülen. Der Sprühdruk im Unterkorb wird verstärkt, die Spültemperatur etwas erhöht.

Extra Trocknen *

Eine erhöhte Temperatur während des Klarspülens und eine verlängerte Trocknungsphase ermöglichen es, dass auch Kunststoffteile besser trocknen. Der Energieverbrauch ist leicht erhöht.

Geschirrspülen

Programmdaten

Die Programmdaten (Verbrauchswerte) finden Sie in der Kurzanleitung. Sie beziehen sich auf Normalbedingungen und den Wasserhärte-Einstellwert **H:04**. Unterschiedliche Einflussfaktoren wie z. B. Wassertemperatur oder Leitungsdruck können zu Abweichungen führen.

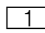
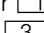
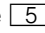
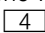
Aquasensor *

* je nach Modell

Der Aquasensor ist eine optische Messeinrichtung (Lichtschranke), mit der die Trübung des Spülwassers gemessen wird.

Der Einsatz des Aquasensors erfolgt programmspezifisch. Ist der Aquasensor aktiv, kann "sauberes" Spülwasser in das nächste Spülbad übernommen und der Wasserverbrauch um 3 – 6 Liter gesenkt werden. Ist die Verschmutzung stärker, wird es abgepumpt und durch Frischwasser ersetzt. In den Automatikprogrammen werden zusätzlich Temperatur und Laufzeit dem Verschmutzungsgrad angepasst.

Gerät einschalten

- Wasserhahn vollständig öffnen.
- EIN-/AUS-Schalter  einschalten.
- Programmwähler  auf das gewünschte Programm drehen.
In der Ziffernanzeige  blinkt die voraussichtliche Programmdauer.
- START-Taste  drücken.
Der Programmablauf startet.

Restlaufanzeige

Bei der Programmwahl erscheint die restliche Programmlaufzeit in der Ziffernanzeige [5].

Die Laufzeit wird während des Programmes von der Wassertemperatur, der Geschirrmenge sowie vom Grad der Anschmutzung bestimmt und kann (abhängig vom gewählten Programm) variieren.

Zeitvorwahl *

* je nach Modell

Sie können den Programmstart in Stundenschritten bis zu 24 Stunden verschieben.

- Tür schließen.
- EIN-/AUS-Schalter [1] einschalten.
- Taste [6] drücken, bis die Ziffernanzeige [5] auf *h:0 i* springt.
- Taste [6] so oft drücken, bis die angezeigte Zeit Ihren Wünschen entspricht.
- START-Taste [4] drücken, die Zeitvorwahl ist aktiviert.
- Zum Löschen der Zeitvorwahl die Taste [6] so oft drücken, bis in der Ziffernanzeige *h:00* erscheint. Bis zum Start können Sie Ihre Programmwahl beliebig ändern.

Programmende

Das Programm ist beendet, wenn in der Ziffernanzeige [5] der Wert *0:00* erscheint.

Automatisches ausschalten nach Programmende *

* je nach Modell

Um Energie zu sparen, wird der Geschirrspüler 1 min nach Programmende ausgeschaltet (Werkseinstellung).

Die automatische Abschaltung ist von *P:00* bis *P:02* einstellbar.

P:00 Gerät schaltet nicht automatisch ab

P:01 aus nach 1 min

P:02 aus nach 120 min

- Tür schließen.
- EIN-/AUS-Schalter [1] einschalten.
- START-Taste [4] drücken und gedrückt halten.
- Programmwähler [3] drehen, bis die Ziffernanzeige [5] *P:0...* anzeigt.
- Taste loslassen.

In der Ziffernanzeige [5] leuchtet der werkseitig eingestellte Wert *P:0 i*.

Um die Einstellung zu verändern:

- Programmwähler [3] drehen, bis der gewünschte Wert in der Ziffernanzeige [5] erscheint.
- START-Taste [4] drücken. Der eingestellte Wert ist gespeichert.

Gerät ausschalten

Kurze Zeit nach Programmende:

- EIN-/AUS-Schalter [1] ausschalten.
- Wasserhahn zudrehen (entfällt bei Aqua-Stop).
- Geschirr nach dem Abkühlen entnehmen.



Warnung

Bitte die Tür zum Ausräumen des Geschirrs nach Programmende ganz öffnen und nicht angelehnt stehen lassen. Eventuell noch entweichender Wasserdampf könnte empfindliche Arbeitsplatten beschädigen.

Programm unterbrechen

- EIN-/AUS-Schalter 1 ausschalten.
Die Leuchtanzeigen erlöschen. Das Programm bleibt gespeichert.
Wenn bei Warmwasseranschluss oder aufgeheizter Maschine die Gerätetür geöffnet wurde, die Tür erst einige Minuten anlehnen und dann schließen. Andernfalls kann durch Expansion (Überdruck) die Gerätetür aufspringen oder Wasser aus dem Gerät austreten.
- Zum Fortsetzen des Programmes EIN-/AUS-Schalter 1 wieder einschalten.

Programm abbrechen (Reset)

- START-Taste 4 ca. 3 Sek. drücken.
Die Ziffernanzeige 5 zeigt 0:0 l.
- Der Programmablauf dauert ca. 1 Min.
In der Ziffernanzeige 5 erscheint 0:00.
- Den EIN-/AUS-Schalter 1 ausschalten.

Programmwechsel

Nach dem Drücken der START-Taste 4 ist kein Programmwechsel möglich.
Ein Programmwechsel ist nur über Programm abbrechen (Reset) möglich.

Intensivtrocknung

Im Klarspülen wird mit einer höheren Temperatur gearbeitet und damit ein verbessertes Trocknungsergebnis erreicht. Die Laufzeit kann sich dabei geringfügig erhöhen. (Vorsicht bei empfindlichen Geschirrtteilen!)

- Tür schließen.
- EIN-/AUS-Schalter 1 einschalten.
- START-Taste 4 drücken und gedrückt halten.
- Programmwähler 3 drehen, bis die Ziffernanzeige 5 d:00 anzeigt.
- Taste loslassen.

In der Ziffernanzeige 5 leuchtet der werkseitig eingestellte Wert d:00 (Intensivtrocknung aus).

Die Einstellung wie folgt verändern:

- Durch drehen des Programmwählers 3 können Sie die Intensivtrocknung ein- d:0 l oder ausschalten d:00.
- START-Taste 4 drücken.
Der Einstellwert ist gespeichert.

Wartung und Pflege

Eine regelmäßige Kontrolle und Wartung Ihres Gerätes hilft, Fehler zu vermeiden. Dies spart Zeit und Ärger.

Gesamtzustand der Maschine

- Spülraum auf Ablagerungen von Fett und Kalk überprüfen.
- Finden sich solche Ablagerungen, dann:
 - Reinigerkammer mit Reiniger befüllen.
 - Gerät ohne Geschirr im Programm mit höchster Spültemperatur starten.

Zur Gerätereinigung nur speziell für Geschirrspüler geeignete Reiniger/Gerätereiniger verwenden.

- Türdichtung regelmäßig mit einem feuchten Tuch abwischen.

Wenden Sie zur Reinigung Ihres Geschirrspülers niemals einen Dampfreiniger an. Der Hersteller haftet nicht für eventuelle Folgeschäden.

Wischen Sie Gerätefront und Blende regelmäßig mit einem leicht angefeuchteten Tuch ab; Wasser und etwas Spülmittel genügen. Vermeiden Sie Schwämme mit rauer Oberfläche und scheuernde Reinigungsmittel, beides könnte zum Verkratzen der Oberflächen führen.

Bei Edelstahlgeräten: Vermeiden Sie Schwammtücher oder waschen Sie diese vor dem ersten Gebrauch mehrmals gründlich aus, um Korrosion zu vermeiden.



Warnung

Niemals andere chlorhaltige Haushaltsreinigungsmittel verwenden! Gesundheitsgefährdung!

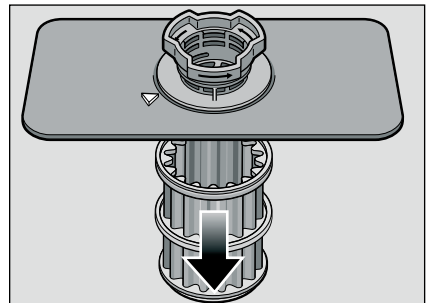
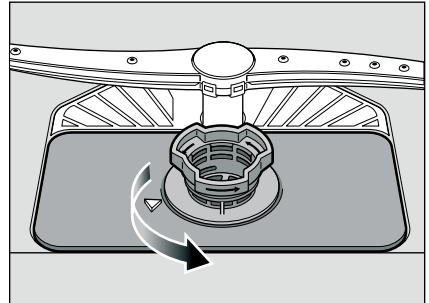
Spezialsalz und Klarspüler

- Die Nachfüllanzeigen **9** und **8** kontrollieren. Gegebenenfalls Salz und/oder Klarspüler nachfüllen.

Siebe

Die Siebe **26** halten grobe Verunreinigungen im Spülwasser von der Pumpe fern. Diese Verunreinigungen können die Siebe gelegentlich verstopfen. Das Siebsystem besteht aus einem Grobsieb, einem flachen Feinsieb und einem Microsieb.

- Nach jedem Spülen die Siebe auf Rückstände kontrollieren.
- Siebzylinder wie abgebildet losdrehen und Siebsystem herausnehmen.

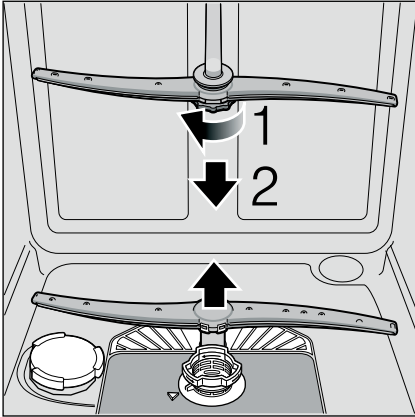


- Eventuelle Reste entfernen und Siebe unter fließendem Wasser reinigen.
- Siebsystem in umgekehrter Reihenfolge wieder einbauen und darauf achten, dass sich die Pfeilmarkierungen nach dem Schließen gegenüberstehen.

Sprüharme

Kalk und Verunreinigungen aus dem Spülwasser können Düsen und Lagerungen der Sprüharme [23] und [24] blockieren.

- Austrittsdüsen der Sprüharme auf Verstopfungen kontrollieren.
- Den oberen Sprüharm [23] abschrauben.
- Den unteren Sprüharm [24] nach oben abziehen.



- Sprüharme unter fließendem Wasser reinigen.
- Sprüharme wieder einrasten bzw. festschrauben.

Störungen selbst beheben

Erfahrungsgemäß lassen sich viele Störungen, die im täglichen Betrieb auftreten, von Ihnen selbst beheben. Dies stellt sicher, dass Ihnen die Maschine schnell wieder zur Verfügung steht. In der nachfolgenden Übersicht finden Sie mögliche Ursachen für Fehlfunktionen und hilfreiche Hinweise für deren Beseitigung.

Hinweis

Sollte das Gerät während des Geschirrspülens aus nicht ersichtlichen Gründen stehen bleiben oder nicht starten, führen Sie zunächst die Funktion Programm abbrechen (Reset) aus. (Siehe Kapitel Geschirrspülen)

⚠️ Warnung

Erscheint in der Ziffernanzeige [5] ein Fehlercode (E:01 bis E:30), muss grundsätzlich das Gerät zuerst vom Stromnetz getrennt und der Wasserhahn geschlossen werden.

Bestimmte Fehler (siehe nachfolgende Fehlerbeschreibung) können Sie selbst beheben, bei allen anderen Fehlern rufen Sie bitte den Kundendienst und nennen den angezeigten Fehler E:XX.

⚠️ Warnung

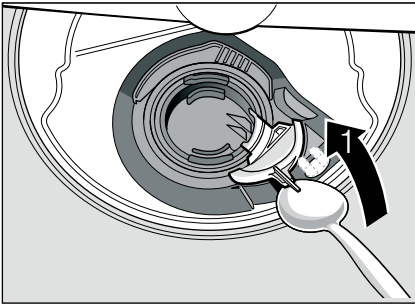
Denken Sie daran: Reparaturen dürfen nur von Fachleuten durchgeführt werden. Sollte der Austausch eines Bauteils erforderlich sein, ist darauf zu achten, dass nur Originalersatzteile verwendet werden. Durch unsachgemäße Reparaturen oder durch Verwendung von Nicht-Originalersatzteilen können erhebliche Schäden und Gefahren für den Benutzer entstehen.

Abwasserpumpe

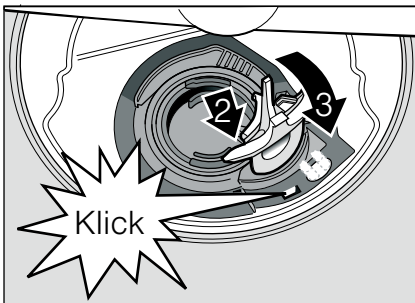
Grobe Speisereste oder Fremdkörper, die von den Sieben nicht zurückgehalten wurden, können die Abwasserpumpe blockieren. Das Spülwasser steht dann über dem Sieb.

In diesem Fall:

- das Gerät grundsätzlich zuerst vom Stromnetz trennen.
- Ober- [20] und Unterkorb [28] herausnehmen.
- Siebe [26] ausbauen.
- Wasser ausschöpfen, evtl. Schwamm zu Hilfe nehmen.
- Weiße Pumpenabdeckung (wie abgebildet) mit Hilfe eines Löffels aushebeln. Die Abdeckung zum Steg fassen und schräg nach innen anheben. Abdeckung komplett entnehmen.



- Flügelrad auf Fremdkörper prüfen und diese gegebenenfalls entfernen.
- Abdeckung in die ursprüngliche Position bringen, und zum Einrasten nach unten drücken (Klick).



- Siebe einbauen.

- Körbe wieder einsetzen.

... beim Einschalten

Das Gerät läuft nicht an.

- Sicherung im Haus nicht in Ordnung.
- Gerätestecker nicht eingesteckt.
- Gerätetür nicht richtig geschlossen.

... am Gerät

Unterer Sprüharm dreht sich schwer.

- Sprüharm blockiert.

Tür lässt sich nur schwer öffnen. *

- Kindersicherung ist aktiviert. Die Anleitung zur Deaktivierung befindet sich hinten im Umschlag.

* Je nach Modell

Tür lässt sich nicht schließen.

- Türschloss ist umgesprungen. Zur Rücksetzung ist die Tür mit erhöhter Kraft zu schließen.

Deckel der Reinigerkammer lässt sich nicht schließen.

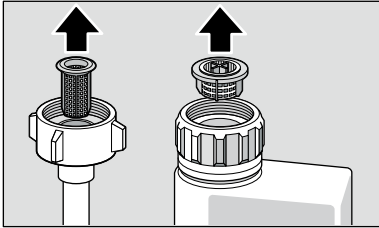
- Reinigerkammer überfüllt oder Mechanismus durch verklebte Reinigerreste blockiert.

Reinigerreste in der Reinigerkammer.

- Kammer war beim Einfüllen feucht.

Anzeige „Wasserzulauf prüfen“ 10 leuchtet.

- Wasserhahn geschlossen.
- Wasserzulauf unterbrochen.
- Zulaufschlauch geknickt.
- **Sieb am Wasserzulauf verstopft.**
 - Gerät ausschalten und Gerätestecker ziehen.
 - Wasserhahn zudrehen.
 - Sieb im Zulaufschlauch säubern.



- Stromversorgung wiederherstellen.
- Wasserhahn öffnen.
- Gerät einschalten.
- **Nach Programmende bleibt Wasser im Gerät stehen.**
 - (E:24) Abwasserschlauch verstopft oder geknickt.
Siebe verstopft.
 - (E:25) Abwasserpumpe blockiert, Abdeckung der Abwasserpumpe nicht verrastet (Siehe Abwasserpumpe).
 - Siebe verstopft.
 - Programm noch nicht beendet. Programmende abwarten (Ziffernanzeige zeigt 0:00) oder Funktion „Reset“ ausführen.

Fehlercode E:22

- Siebe 26 verschmutzt oder verstopft.

Nachfüllanzeige für Salz 9 und/oder Klarspüler 8 leuchtet nicht.

- Nachfüllanzeige/n ausgeschaltet.
- Genügend Salz/Klarspüler vorhanden.

Nachfüllanzeige für Spezi­alsalz 9 leuchtet.

- Salz fehlt.
Spezi­alsalz nachfüllen.
- Sensor erkennt Salztabletten nicht.
Anderes Spezi­alsalz verwenden.

... beim Spülen

Ungewöhnliche Schaumbildung

- Handspülmittel im Vorratsbehälter für Klarspüler.
Verschütteter Klarspüler führt zu übermäßiger Schaumbildung, deshalb bitte mit einem Tuch entfernen.

Gerät bleibt während des Spülens stehen.

- Stromzufuhr unterbrochen.
- Wasserzulauf unterbrochen.

Schlagendes Geräusch der Füllventile

- Ist durch die Verlegung der Wasserleitung verursacht und bleibt ohne Auswirkung auf die Maschinenfunktion. Abhilfe ist nicht möglich.

Schlagendes / Klapperndes Geräusch beim Spülen

- Sprüharm schlägt an Geschirrtteile.
- Geschirrtteile nicht richtig eingeordnet.

... am Geschirr

Speisereste am Geschirr.

- Geschirr zu eng eingeordnet, Geschirrkorb überfüllt.
- Zu wenig Reiniger.
- Zu schwaches Spülprogramm.
- Sprüharmdrehung behindert.
- Sprüharmdüsen verstopft.
- Siebe verstopft.
- Siebe falsch eingesetzt.
- Abwasserpumpe blockiert.
- Oberkorb rechts und links nicht auf gleiche Höhe eingestellt.

Tee- oder Lippenstiftreste sind nicht vollständig entfernt.

- Der Reiniger hat eine zu geringe Bleichwirkung.
- Zu geringe Spültemperatur.
- Zu wenig / ungeeigneter Reiniger.

Weiße Flecken am Geschirr/Gläser bleiben milchig.

Bei der Verwendung phosphatfreier Reiniger kann es bei hartem Leitungswasser leichter zu weißen Ablagerungen auf Geschirr und Behälterwänden kommen.

- Zu wenig / ungeeigneter Reiniger.
- Zu schwaches Programm gewählt.
- Kein / zu wenig Klarspüler.
- Kein / zu wenig Speziälsalz.
- Enthärtungsanlage auf den falschen Wert eingestellt.
- Verschluss des Salzbehälters nicht zuge dreht.

Wenden Sie sich an den Reinigungshersteller, insbesondere wenn:

- das Geschirr nach Programmende sehr nass ist.
- kalkige Beläge entstehen.

Blinde, verfärbte Gläser, Beläge nicht abwaschbar.

- Ungeeigneter Reiniger.
- Gläser nicht spülmaschinenfest.

Schlieren auf Gläsern und Besteck, Gläser mit metallischem Aussehen.

- Zu viel Klarspüler.

Verfärbungen auf Kunststoffteilen.

- Zu wenig / ungeeigneter Reiniger.
- Zu schwaches Programm gewählt.

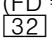
Rostspuren am Besteck.

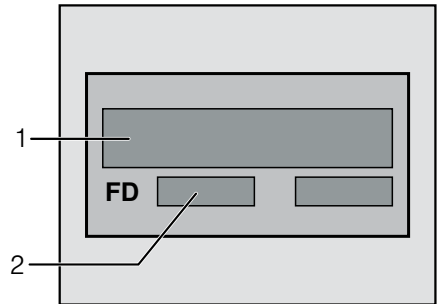
- Besteck nicht rostbeständig.
- Salzgehalt im Spülwasser zu hoch, da Verschluss des Salzbehälters nicht fest zuge dreht oder beim Salznachfüllen Salz verschüttet wurde.

Geschirr nicht trocken.

- Gerätetür zu früh geöffnet und Geschirr zu früh ausgeräumt.
- Programm ohne Trocknung gewählt.
- Zu wenig/ungeeigneter Klarspüler.
- Intensivtrocknen aktivieren.
- Verwendeter kombinierter Reiniger hat schlechte Trocknungsleistung.
Klarspüler verwenden (Einstellung siehe Kapitel Klarspüler).

Kundendienst

Sollte es Ihnen nicht gelingen, die Störung zu beheben, wenden Sie sich bitte an Ihren Kundendienst. Die Kontaktdaten für den nächstgelegenen Kundendienst finden Sie auf der Rückseite dieser Gebrauchsanleitung oder im beiliegenden Kundendienst-Verzeichnis. Geben Sie beim Anruf bitte die Gerätenummer (E-Nr. = 1) und das Fertigungsdatum (FD = 2) an, die Sie auf dem Typenschild  an der Gerätetür finden.



Vertrauen Sie auf die Kompetenz des Herstellers. Wenden Sie sich an uns. Sie stellen somit sicher, dass die Reparatur von geschulten Servicetechnikern durchgeführt wird, die mit den Original-Ersatzteilen für Ihr Hausgerät ausgerüstet sind.

Installation

Für einen ordnungsgemäßen Betrieb muss der Geschirrspüler fachgerecht angeschlossen werden. Die Daten von Zulauf und Abfluss sowie die elektrischen Anschlusswerte müssen den geforderten Kriterien entsprechen, wie sie in den folgenden Absätzen bzw. in der Montageanweisung festgehalten sind.

Halten Sie bei der Montage die Reihenfolge der Arbeitsschritte ein:

- Überprüfen bei Anlieferung
- Aufstellen
- Abwasseranschluss
- Frischwasseranschluss
- Elektrischer Anschluss.

Sicherheitshinweise

- Nehmen Sie Aufstellung und Anschluss nach der Installations- und Montageanweisung vor.
- Bei der Installation muss der Geschirrspüler vom Netz getrennt sein.
- Stellen Sie sicher, dass das Schutzleitersystem der elektrischen Hausinstallation vorschriftsmäßig installiert ist.
- Die elektrischen Anschlussbedingungen müssen mit den Angaben auf dem Typenschild 32 des Geschirrspülers übereinstimmen.
- Wenn die Netzanschlussleitung dieses Gerätes beschädigt wird, muss sie durch eine besondere Anschlussleitung ausgetauscht werden.
Um Gefährdungen zu vermeiden, darf diese nur durch den Kundendienst ersetzt werden.

- Soll der Geschirrspüler in einen Hochschrank eingebaut werden, muss dieser ordnungsgemäß befestigt werden.
- Bauen Sie Unterbau- oder integrierbare Geräte nur unter durchgehenden Arbeitsplatten ein, die mit den Nachbarschränken verschraubt sind, um die Standsicherheit zu gewährleisten.
- Installieren Sie das Gerät nicht in der Nähe von Wärmequellen (Heizkörper, Wärmespeicher, Öfen oder anderen Geräten, die Wärme erzeugen) und bauen Sie es nicht unter ein Kochfeld ein.
- Nach dem Aufstellen des Gerätes muss der Stecker frei zugänglich sein.
- Bei einigen Modellen:
Das Kunststoffgehäuse am Wasseranschluss enthält ein elektrisches Ventil, im Zulaufschlauch befinden sich die Anschlussleitungen. Schneiden Sie diesen Schlauch nicht durch, tauchen Sie das Kunststoffgehäuse nicht in Wasser.



Warnung

Wenn das Gerät nicht in einer Nische steht und damit eine Seitenwand zugänglich ist, muss der Türscharnierbereich aus Sicherheitsgründen seitlich verkleidet werden (Verletzungsgefahr). Die Abdeckungen erhalten Sie als Sonderzubehör beim Kundendienst oder im Fachhandel.

Anlieferung

Ihr Geschirrspüler wurde im Werk gründlich auf seine einwandfreie Funktion überprüft. Dabei sind kleine Wasserflecken zurückgeblieben. Sie verschwinden nach dem ersten Spülgang.

Technische Daten

Gewicht:

max. 60 kg

Spannung:

220 - 240 V, 50 Hz oder 60 Hz

Anschlusswert:

2,0 - 2,4 kW

Absicherung:

10/16 A

Wasserdruck:

mindestens 0,05 MPa (0,5 bar), maximal 1 MPa (10 bar). Bei höherem

Wasserdruck: Druckminderventil vorschalten.

Zulaufmenge:

minimal 10 Liter/Minute

Wassertemperatur:

Kaltwasser; bei Warmwasser

max. Temp. 60 °C.

Aufstellung

Erforderliche Einbaumaße aus der Montageanweisung entnehmen. Das Gerät mit Hilfe der verstellbaren Füße waagrecht aufstellen. Dabei auf sicheren Stand achten.

- Unterbau- und integrierte Geräte, die nachträglich als Standgerät aufgestellt werden, müssen gegen Umkippen gesichert werden, z. B. durch Verschraubungen an der Wand oder durch Einbau unter einer durchgehenden Arbeitsplatte, die mit den Nachbarschränken verschraubt ist.
- Das Gerät kann ohne weiteres zwischen Holz- oder Kunststoffwände in eine Küchenzeile eingebaut werden. Wenn der Stecker nach dem Einbau nicht frei zugänglich ist, muss zur Erfüllung der einschlägigen Sicherheitsvorschriften installationsseitig eine allpolige Trennvorrichtung mit einer Kontaktöffnung von mind. 3 mm vorhanden sein.

Abwasseranschluss

- Die erforderlichen Arbeitsschritte aus der Montageanweisung entnehmen, gegebenenfalls Siphon mit Ablaufstutzen montieren.
- Abwasserschlauch mit Hilfe der beiliegenden Teile an den Ablaufstutzen des Siphons anschließen.
Achten Sie darauf, dass der Ablaufschlauch nicht geknickt, gequetscht oder in sich verschlungen ist und dass kein Verschlussdeckel im Ablauf das Abfließen des Abwassers verhindert!

Frischwasseranschluss

- Frischwasseranschluss entsprechend der Montageanweisung mit Hilfe der beiliegenden Teile an den Wasserhahn anschließen.
Achten Sie darauf, dass der Frischwasseranschluss nicht geknickt, gequetscht oder in sich verschlungen ist.
- Bei Austausch des Gerätes muss immer ein neuer Wasser-Zulaufschlauch verwendet werden.

Wasserdruck:

mindestens 0,05 MPa (0,5 bar), maximal 1 MPa (10 bar). Bei höherem

Wasserdruck: Druckminderventil vorschalten.

Zulaufmenge:

minimal 10 Liter/Minute

Wassertemperatur:

bevorzugt Kaltwasser; bei Warmwasser max. Temp. 60 °C.

Warmwasseranschluss *

* je nach Modell

Der Geschirrspüler kann an Kalt- oder Warmwasser bis max. 60 °C angeschlossen werden.

Der Anschluss an Warmwasser wird empfohlen, wenn dieses aus einer energetisch günstigen Warmwasserbereitung und geeigneter Installation zur Verfügung steht, z.B. einer Solaranlage mit Zirkulationsleitung.

Dadurch werden Energie und Zeit gespart.

Mit der Einstellung Warmwasser **R:0 1** können Sie Ihr Gerät optimal auf den Betrieb mit Warmwasser abstimmen.

Empfehlenswert ist dabei eine Wassertemperatur (Temperatur des einlaufenden Wassers) von mindestens 40 °C und höchstens 60 °C.

Der Anschluss an Warmwasser wird nicht empfohlen, wenn das Wasser aus einem Elektroboiler bereitgestellt wird.


Einstellung Warmwasser:

- Tür schließen.
- EIN-/AUS-Schalter 1 einschalten.
- START-Taste 4 drücken und gedrückt halten.
- Programmwähler 3 drehen, bis die Ziffernanzeige 5 **R:0 1** anzeigt.
- Taste loslassen.
- In der Ziffernanzeige 5 leuchtet der werkseitig eingestellte Wert **R:00**.

Um die Einstellung zu verändern:

- Durch drehen des Programmwählers 3 können Sie die Einstellung Warmwasser aus- **R:00** oder einschalten **R:0 1**.
 - START-Taste 4 drücken.
- Der Einstellwert ist gespeichert.

Elektrischer Anschluss

- Das Gerät nur an Wechselspannung im Bereich von 220 V bis 240 V und 50 Hz oder 60 Hz über eine vorschriftsmäßig installierte Steckdose mit Schutzleiter anschließen. Erforderliche Absicherung siehe Typenschild 32.
- Die Steckdose muss nahe dem Gerät und auch nach dem Einbau frei zugänglich sein.
- Veränderungen am Anschluss dürfen nur durch Fachleute erfolgen.
- Eine Verlängerung des Netzanschlusskabels darf nur über den Kundendienst bezogen werden.
- Bei der Verwendung eines Fehlerstrom-Schutzschalters darf nur ein Typ mit dem Zeichen  eingesetzt werden. Nur dieser garantiert die Erfüllung der jetzt gültigen Vorschriften.
- Das Gerät ist mit einem Wassersicherheitsystem ausgestattet. Beachten Sie, dass dieses **nur** bei angeschlossener Stromversorgung funktioniert.

Demontage

Halten Sie auch hier die Reihenfolge der Arbeitsschritte ein.

- Gerät vom Stromnetz trennen.
- Wasserzulauf abdrehen.
- Abwasser- und Frischwasseranschluss lösen.
- Befestigungsschrauben unter der Arbeitsplatte lösen.
- Wenn vorhanden, Sockelbrett demontieren.
- Gerät herausziehen, dabei Schlauch vorsichtig nachziehen.

Transport

Geschirrspüler entleeren und lose Teile sichern.

Das Gerät muss durch folgende Schritte entleert werden:

- Wasserhahn öffnen.
- Tür schließen.
- EIN-/AUS-Schalter 1 einschalten.
- Programm mit der höchsten Temperatur wählen.
In der Ziffernanzeige 5 erscheint die voraussichtliche Programmdauer.
- Start-Taste 4 drücken.
Programmablauf startet.
- Nach ca. 4 Minuten START-Taste 4 so lange drücken, bis die Ziffernanzeige 0:01 anzeigt.
Nach ca. 1 Min. erscheint in der Ziffernanzeige 0:00.
- Gerät ausschalten 1 und den Wasserhahn schließen.

Gerät nur aufrecht transportieren (damit kein Restwasser in die Maschinensteuerung gelangt und zu fehlerhaftem Programmablauf führt).

Frostsicherheit

Steht das Gerät in einem frostgefährdeten Raum (z. B. Ferienhaus), so muss das Gerät vollständig entleert werden (siehe Transport).

- Wasserhahn schließen, Zulaufschlauch lösen und auslaufen lassen.

Entsorgung

Sowohl die Verpackung neuer Geräte als auch Altgeräte enthalten wertvolle Rohstoffe und wieder verwertbare Materialien.

Bitte entsorgen Sie die einzelnen Teile nach Sorten getrennt.

Über aktuelle Entsorgungswege informieren Sie sich bitte bei Ihrem Fachhändler oder bei Ihrer Gemeinde- bzw. Stadtverwaltung.

Verpackung

Alle Kunststoffteile des Geräts sind mit international genormten Kurzzeichen gekennzeichnet (z. B. >PS< Polystyrol). Damit ist bei der Geräteentsorgung ein Trennen nach sortenreinen Kunststoffabfällen möglich.

Beachten Sie bitte die Sicherheitshinweise unter „Bei der Anlieferung“.

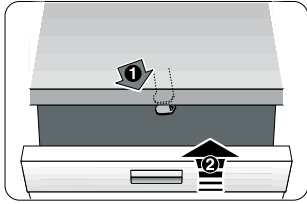
Altgeräte

Beachten Sie bitte die Sicherheitshinweise unter „Bei der Entsorgung“.

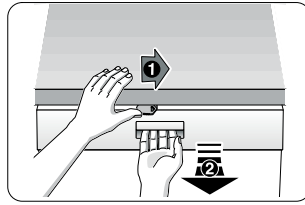


Dieses Gerät ist entsprechend der europäischen Richtlinie 2002/96/EC über Elektro- und Elektronikaltgeräte (waste electrical and electronic equipment – WEEE) gekennzeichnet. Die Richtlinie gibt den Rahmen für eine EU-weit gültige Rücknahme und Verwertung der Altgeräte vor.

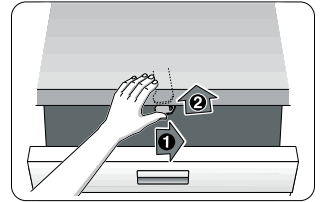
Kindersicherung (Türverriegelung) *



40



41

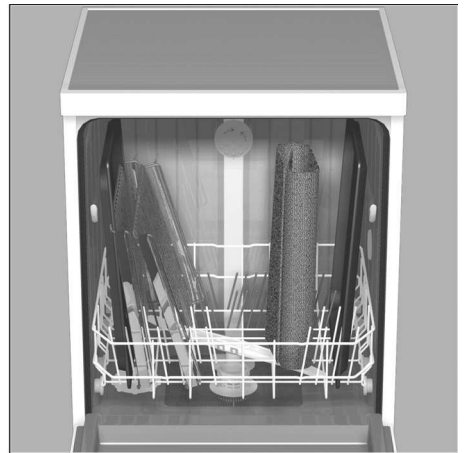
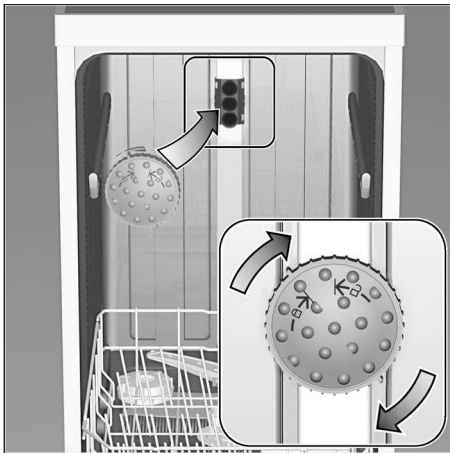


42

- 40 Kindersicherung aktivieren.
- 41 Tür öffnen mit aktivierter Kindersicherung.
- 42 Kindersicherung deaktivieren.

Schließen Sie die Gerätetür immer komplett, wenn Sie das Gerät verlassen. Nur so können Sie Ihre Kinder vor möglichen Gefahren schützen.

Backblechsprühkopf *



Große Bleche oder Gitter sowie Teller mit einem Durchmesser mehr als 30 cm (Gourmetteller, Pastateller, Platzteller) können Sie mit Hilfe dieses Sprühkopfes reinigen. Entnehmen Sie hierzu den Oberkorb und setzen Sie den Sprühkopf wie in der Zeichnung dargestellt ein.

Damit der Sprühstrahl alle Teile erreichen kann, ordnen Sie die Bleche wie abgebildet ein (max. 4 Backbleche und 2 Gitter).

Den Geschirrspüler immer mit Oberkorb oder Backblechsprühkopf betreiben!

* bei einigen Modellen

AQUA-STOP-Garantie (entfällt bei Geräten ohne Aqua-Stop)

Zusätzlich zu Gewährleistungsansprüchen gegen den Verkäufer aus dem Kaufvertrag und zusätzlich zu unserer Gerätegarantie leisten wir Ersatz zu folgenden Bedingungen:

1. Sollte durch einen Fehler unseres Aqua-Stop-Systems ein Wasserschaden verursacht werden, so ersetzen wir Schäden privater Gebraucher. Um die Wassersicherheit zu gewährleisten **muss** das Gerät am Stromnetz angeschlossen sein.
2. Diese Haftungsgarantie gilt für die Lebensdauer des Geräts.
3. Voraussetzung des Garantieanspruchs ist, dass das Gerät mit Aqua-Stop fachgerecht entsprechend unserer Anleitung aufgestellt und angeschlossen ist. Dies schließt auch die fachgerechte montierte Aqua-Stop-Verlängerung (Originalzubehör) mit ein. Unsere Garantie erstreckt sich nicht auf defekte Zuleitungen oder Armaturen bis zum Aqua-Stop Anschluss am Wasserhahn.
4. Geräte mit Aqua-Stop brauchen Sie grundsätzlich während des Betriebs nicht zu beaufsichtigen bzw. danach durch Schließen des Wasserhahns zu sichern. Lediglich für den Fall einer längeren Abwesenheit von Ihrer Wohnung, z.B. bei mehrwöchigem Urlaub, ist der Wasserhahn zu schließen.



Beratung und Reparaturauftrag bei Störungen

D 01801 / 22 33 55 0,039 €/Min. aus dem Festnetz, Mobilfunk max. 0,42 €/Min.

A 0810 / 240 260

CH 0848 840 040

Die Kontaktdaten aller Länder finden Sie im beiliegenden Kundendienst-Verzeichnis.

Robert Bosch Hausgeräte GmbH

Carl-Wery-Straße 34

81739 München

Germany

www.bosch-home.com



9000574747 de (9010) 640EG