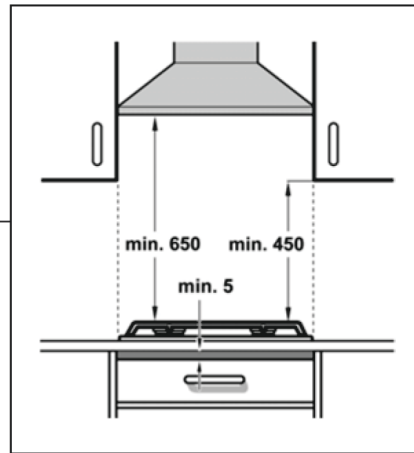
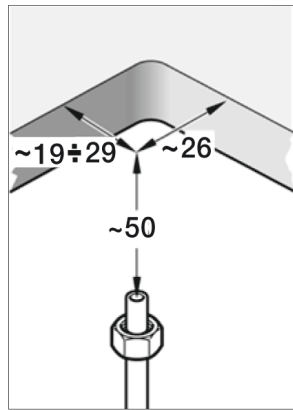
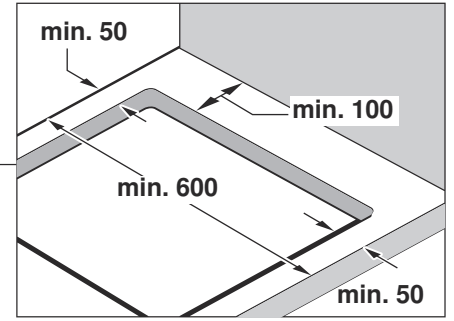
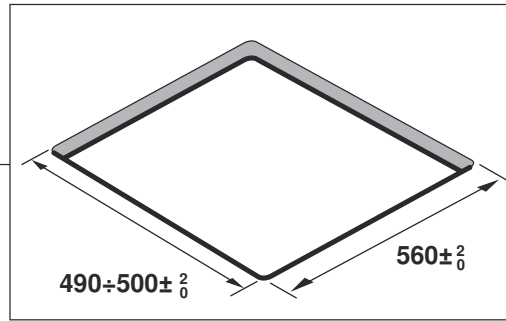
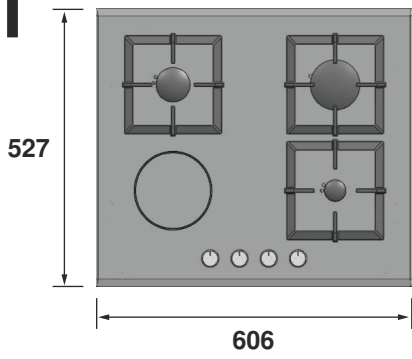
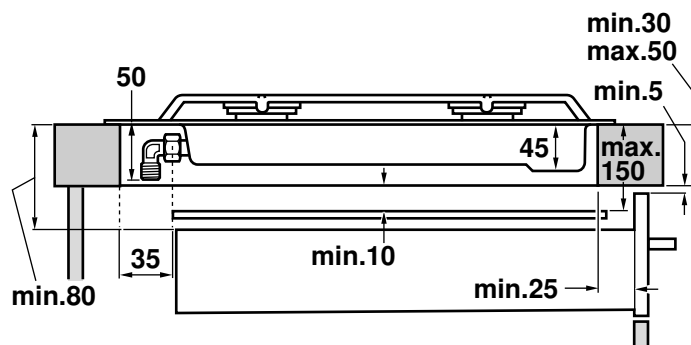


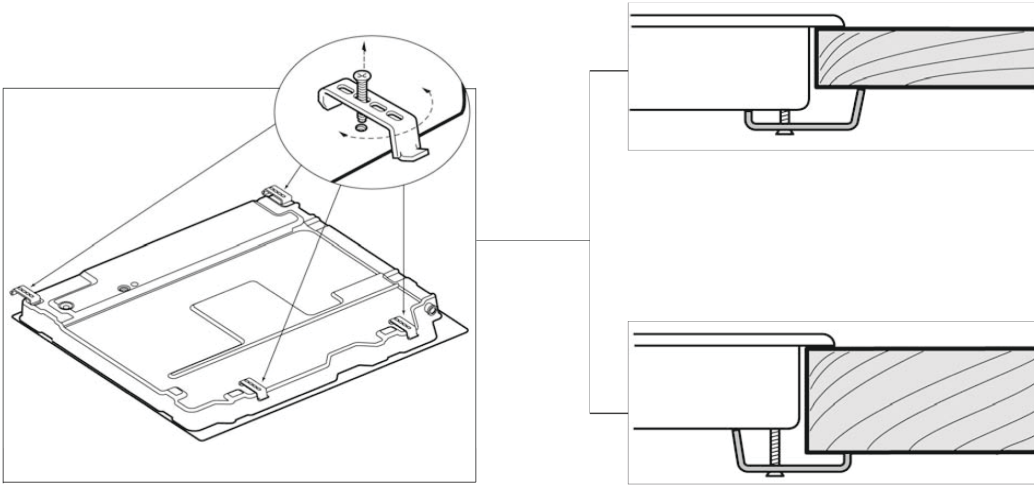
1



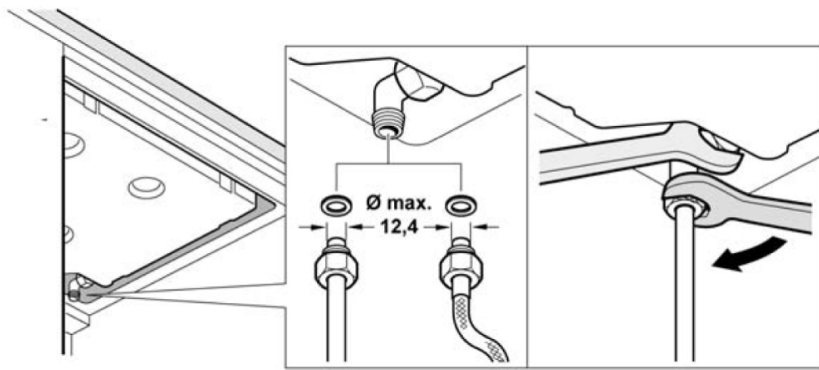
2



3



4

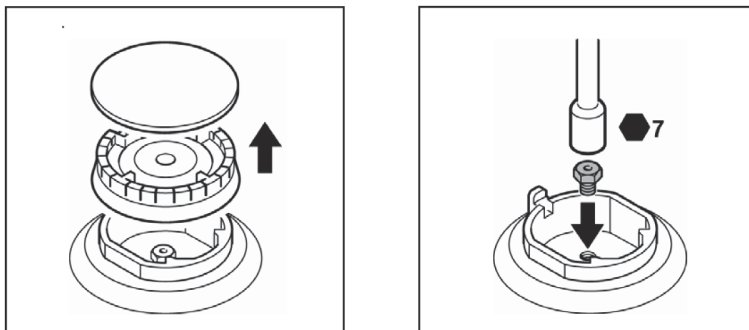


5

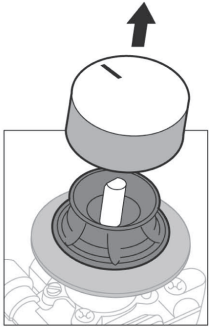
220V - 240V ~



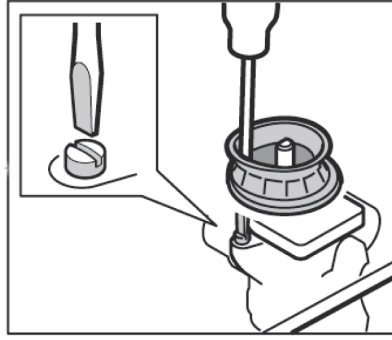
6



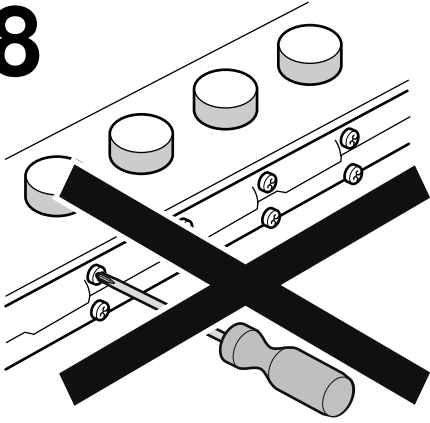
7



7a



8



Indicaciones de seguridad

Lea las instrucciones del aparato antes de proceder a su instalación y uso.

Los gráficos representados en estas instrucciones de montaje son orientativos.

El fabricante queda exento de toda responsabilidad si no se cumplen las disposiciones de este manual.

Todos los trabajos de instalación, regulación y adaptación a otros tipos de gas deben ser efectuados por un técnico de instalación autorizado, respetando toda la normativa y legislación aplicables, y las prescripciones de las compañías locales proveedoras de gas y electricidad.

Se recomienda llamar a nuestro Servicio Técnico para la adaptación a otros tipos de gas.

Antes de cualquier actuación corte la alimentación eléctrica y de gas del aparato.

Este aparato ha sido diseñado solo para uso doméstico, no estando permitido su uso comercial o profesional. Este aparato no puede ser instalado en yates o caravanas. La garantía únicamente tendrá validez en caso de que se respete el uso para el que fue diseñado.

Antes de la instalación, debe comprobar que las condiciones de distribución local (naturaleza y presión del gas) y el reglaje del aparato son compatibles (ver tabla I). Las condiciones de reglaje del aparato están inscritas sobre la etiqueta o la placa de características.

Este aparato solo puede ser instalado en un lugar bien ventilado, respetando los reglamentos en vigor y las disposiciones relativas a la ventilación. No debe conectarse el aparato a un dispositivo de evacuación de los productos de combustión.

El cable de alimentación debe fijarse al mueble para evitar que toque partes calientes del horno o placa de cocción.

Los aparatos con alimentación eléctrica deben conectarse a tierra obligatoriamente.

No manipule el interior del aparato. Si es preciso, llame a nuestro Servicio Técnico.

Antes de la instalación

Este aparato corresponde a la clase 3, según la norma EN 30-1-1 para aparatos a gas: aparato encastrado en un mueble.

Los muebles próximos al aparato deben ser de materiales no inflamables. Los revestimientos estratificados y la cola que los fija deben ser resistentes al calor.

Este aparato no se puede instalar sobre neveras, lavadoras, lavavajillas o similares.

Para instalar la placa de cocción sobre un horno, este debe tener ventilación forzada. Compruebe las dimensiones del horno en su manual de instalación.

Si se instala un extractor, debe tenerse en cuenta su manual de instalación, respetando siempre una distancia vertical mínima de 650 mm a la placa de cocción.

Preparación del mueble (fig. 1-2)

Haga un corte de las dimensiones necesarias en la superficie de trabajo.

Si la placa de cocción es eléctrica o mixta (gas y electricidad) y no hay un horno debajo, coloque un separador de material no inflamable (p. ej. metal o madera contrachapada) a 10 mm de la base de la placa de cocción. Así impide el acceso a la parte inferior de esta. Si la placa de cocción es de gas, se recomienda colocar el separador a la misma distancia.

En superficies de trabajo de madera, barnice las superficies de corte con una cola especial para protegerlas de la humedad.

Instalación del aparato (fig. 3)

Nota: Usar guantes de protección al instalar la placa.

Las grapas y la junta adhesiva (borde inferior de la placa de cocción) salen puestas de fábrica. No las quite bajo ningún concepto. La junta adhesiva evita filtraciones.

Para la fijación del aparato al mueble de encastramiento, deberá, una vez colocada la placa de cocción en su posición de trabajo, desatornillar cada una de las grapas hasta que estas giren libremente (no es necesario el desatornillado total). Encastre y centre la placa de cocción.

Presione sobre sus extremos hasta que se apoye en todo su perímetro.

Gire las grapas y apriételas a fondo. Fig. 3.

Desmontaje de la placa de cocción

Desconecte el aparato de las tomas eléctrica y de gas. Desatornille las grapas y proceda de modo inverso al montaje.

Conexión de gas (fig. 4)

La toma de gas debe estar colocada de modo que el grifo de cierre quede accesible.

El extremo de la conexión de entrada de la placa de cocción de gas está provisto de una rosca de 1/2" (20,955 mm) que permite:

- La conexión rígida.
- La conexión con un tubo flexible metálico (L mín. 1 m - máx. 3 m).

Evite el contacto del tubo con partes móviles de la unidad de encastramiento (por ejemplo un cajón) y el paso a través de espacios que sean susceptibles de obstruirse.

⚠ ¡Peligro de fuga!

Si manipula cualquier conexión, compruebe la estanquidad.

El fabricante no se responsabiliza si alguna conexión presenta fugas tras haber sido manipulada.

Conexión eléctrica (fig. 5)

Compruebe que el voltaje y la potencia del aparato son compatibles con la instalación eléctrica.

Las placas de cocción se suministran con un cable de alimentación con o sin clavija.

Los aparatos provistos de clavija solo se deben conectar a cajas de enchufe con toma de tierra debidamente instalada.

Debe preverse un interruptor de corte omnipolar con abertura de contacto mín. de 3 mm (excepto en conexiones con clavija, si esta es accesible para el usuario).

Este aparato es del tipo "Y": el cable de entrada no puede ser cambiado por el usuario, sino por el Servicio Técnico. Se deben respetar el tipo de cable y la sección mínima.

Cambio del tipo de gas

Si la normativa del país lo permite, este aparato se puede adaptar a otros gases (ver placa de características). Las piezas necesarias para ello están en la bolsa de transformación suministrada (según modelo) o disponible en nuestro Servicio Técnico. Los pasos a seguir son los siguientes:

A) Cambio de inyectores (fig. 6):

1. Retire las parrillas, tapas de quemador y difusores.
2. Cambie los inyectores usando la llave disponible a través de nuestro servicio técnico con código 424699, ver tabla II, teniendo especial cuidado en que no se desprenda el inyector al retirarlo o fijarlo en el quemador. Asegúrese de apretarlos a fondo para garantizar la estanquidad. En estos quemadores no hay que realizar reglaje del aire primario.
3. Coloque los difusores y las tapas de los quemadores en sus correspondientes fuegos. Además deberá colocar adecuadamente las parrillas.

B) Reglaje de los grifos:

1. Coloque los mandos en la posición de mínimo.
2. Retire los mandos de los grifos. Fig. 7. Se encontrará con un retén de goma flexible. Bastará con que se presione con la punta del destornillador para que se libere el paso hacia el tornillo de regulación del grifo. **Jamás desmonte el retén.**
3. Regule el fuego mínimo girando el tornillo bypass mediante un destornillador de punta plana. Dependiendo del gas al que vaya a adaptar su aparato (ver tabla III) realice la acción correspondiente:
 - A: apretar los tornillos bypass a fondo.
 - B: aflojar los tornillos bypass hasta la correcta salida de gas de los quemadores: compruebe que al ajustar el mando entre el máximo y el mínimo, el quemador no se apaga ni se crea retroceso de llama.
 - C: los tornillos bypass deben ser cambiados por un técnico autorizado.
 - D: no manipular los tornillos bypass.

Es importante que estén colocados **todos** los retenes para poder asegurar la estanquidad. Estos dispositivos son imprescindibles para el correcto funcionamiento del aparato, ya que impiden la entrada de líquidos y suciedad al interior del aparato.

Vuelva a colocar los mandos.

Nunca desmonte el eje del grifo (Fig. 8). En caso de avería cambie el grifo completo.

¡Atención!

Al finalizar, coloque la etiqueta adhesiva, indicando el nuevo tipo de gas, cerca de la placa de características.

pt

Indicações de segurança

Leia as instruções do aparelho antes de proceder à sua instalação e uso.

Os gráficos são representados nestas Instruções de montagem a título orientativo.

O fabricante fica isento de toda a responsabilidade caso não se cumpram as disposições constantes deste manual.

Todos os trabalhos de instalação, regulação e adaptação a outros tipos de gás devem ser efectuados por um técnico de instalação autorizado, respeitando todas as regulamentações e legislação aplicáveis, bem como o estipulado pelas empresas locais fornecedoras de gás e electricidade.

Recomenda-se chamar o nosso Serviço de Assistência Técnica para a adaptação a outros tipos de gás.

Antes de qualquer procedimento, corte a alimentação eléctrica e de gás do aparelho.

Este aparelho foi unicamente concebido para utilização doméstica, não podendo, por isso, ser utilizado para fins comerciais ou profissionais. Este aparelho não pode ser instalado em iates ou caravanas. A garantia apenas será válida caso o aparelho seja utilizado correctamente e para os fins a que se destina.

Antes da instalação, deve comprovar se as condições de distribuição local (natureza e pressão do gás) e a regulação do aparelho são compatíveis (ver tabela I). As condições de regulação do aparelho estão indicadas na etiqueta ou na placa de características.

Este aparelho só pode ser instalado num local bem ventilado e cumprindo com os regulamentos em vigor e as disposições relativas à ventilação. Este aparelho não deve ser ligado a um dispositivo de evacuação dos produtos de combustão.

O cabo de alimentação deve ser fixo ao móvel para evitar que entre em contacto com as partes quentes do forno ou da placa de cozedura.

Os aparelhos com alimentação eléctrica devem ser obrigatoriamente ligados à terra.

Não manipule o interior do aparelho. Se necessário, contacte o nosso Serviço de Assistência Técnica.

Antes da instalação

Este aparelho corresponde à classe 3, segundo a norma EN 30-1-1 para aparelhos a gás: aparelho encastrado num móvel.

Os móveis que fiquem próximos do aparelho devem ser feitos de materiais não inflamáveis. Os revestimentos estratificados e a cola que os fixa devem ser resistentes ao calor.

Este aparelho não pode ser instalado sobre frigoríficos, máquinas de lavar roupa, máquinas de lavar loiça ou aparelhos similares.

Para instalar a placa de cozedura sobre um forno, este deve incluir um mecanismo de ventilação forçada. Verifique as dimensões do forno no seu manual de instalação.

Se instalar um extractor, deve ter em conta o respectivo manual de instalação, respeitando sempre uma distância vertical mínima de 650 mm da placa de cozedura.

Preparação do móvel (fig. 1-2)

Realize um corte das dimensões necessárias na superfície de trabalho.

Se a placa de cozedura for eléctrica ou mista (gás e electricidade) e se não houver um forno por baixo da mesma, coloque um separador de material não inflamável (por ex. de metal ou madeira contraplacada) a 10 mm da base da placa de cozedura. Assim impede o acesso à parte inferior desta. Se a placa de cozedura for a gás, recomenda-se que coloque o separador à mesma distância.

Em superfícies de trabalho de madeira, envernize as superfícies de corte com uma cola especial para as proteger da humidade.

Instalação do aparelho (fig. 3)

Nota: Utilize luvas de protecção para montar a placa de cozinhar.

Os grampos e a junta adesiva (margem inferior da placa de cozedura) já vêm instalados de fábrica. Não os retire de forma alguma: A junta adesiva impede as infiltrações.

Para a fixação do aparelho no móvel de encastramento, deve, uma vez colocada a bancada na respectiva posição de trabalho, desaparafusar cada um dos grampos até fazê-lo rodar livremente (não sendo necessário desaparafusar totalmente).

Encastre e centre a placa de cozedura.

Pressione sobre os seus extremos até que se apoie em todo o seu perímetro.

Gire os grampos e aperte-os bem. Fig. 3.

Desmontagem da placa de cozedura

Desligue o aparelho das tomadas eléctrica e de gás.

Desaparafuse os grampos e proceda de modo inverso ao da montagem.

Ligação a gás (fig. 4)

A ligação do aparelho à rede de gás tem de ser realizada de forma a que a torneira de fecho fique acessível.

A extremidade do conector de entrada da placa de cozedura a gás está equipada com uma rosca de 1/2" (20,955 mm) que permite:

- Realizar uma ligação rígida.
- Efectuar a ligação com um tubo flexível metálico (L mín. 1 m - máx. 3 m).

Evite o contacto do tubo com qualquer parte móvel da unidade de encastramento (por exemplo, uma gaveta), bem como a sua passagem por espaços que possam ficar obstruídos.

⚠ Perigo de fuga!

Se manipular qualquer ligação, verifique a estanqueidade.

O fabricante não se responsabiliza se alguma ligação apresentar fugas depois de ter sido manipulada.

Ligação eléctrica (fig. 5)

Verifique se a voltagem e a potência do aparelho são compatíveis com a instalação eléctrica.

As placas de cozedura são fornecidas com um cabo de alimentação com ou sem ficha.

Os aparelhos fornecidos com ficha só devem ser ligados a tomadas de terra devidamente instaladas.

Deve prever-se um interruptor omipolar com uma abertura de contacto mínima de 3 mm (excepto em ligações com ficha, se esta estiver acessível ao utilizador).

Este aparelho é do tipo "Y": o cabo de entrada não pode ser mudado pelo utilizador, só o Serviço de Assistência Técnica deve fazê-lo. Deve sempre respeitar-se a secção mínima e o tipo de cabo.

Mudança do tipo de gás

Se as regulamentações do país o permitirem, este aparelho pode ser adaptado a outros tipos de gás (ver placa de características). As peças necessárias para tal estão incluídas no saco de transformação fornecido (consoante o modelo) ou disponíveis no nosso Serviço de Assistência Técnica. Os passos a seguir são os seguintes:

A) Substituição dos injectores (fig. 6):

1. Retire as grelhas, as tampas de queimador e os difusores.
2. Substitua os injectores usando a chave disponibilizada pelo nosso serviço de assistência técnica, com o código 424699 (ver tabela II), tendo especial atenção para que o injector não se solte ao retirá-lo ou fixá-lo ao queimador.
Aperte bem os injectores para garantir a estanqueidade. Nestes queimadores não é necessário realizar a regulação do ar primário
3. Coloque os difusores e as tampas dos queimadores nos respectivos lugares. Além disso, deve colocar adequadamente as grelhas.

B) Regulação das torneiras

1. Coloque os comandos na sua posição mínima.
2. Retire os comandos das torneiras. Fig. 7.
Encontrará um retentor de borracha flexível. Bastará pressioná-lo com a ponta da chave de fendas para que se libere o acesso ao parafuso de regulação da torneira. **Nunca desmonte o retentor.**
3. Regule a chama mínima rodando o parafuso bypass através de uma chave de fendas de ponta plana.
Consoante o gás ao qual vai adaptar o aparelho (ver tabela III), efectue a acção correspondente:

A: apertar bem os parafusos bypass.

B: afrouxar os parafusos bypass até conseguir a saída de gás correcta dos queimadores: verifique se, ao ajustar o comando entre o máximo e o mínimo, o queimador não se apaga nem ocorre um retrocesso da chama.

C: os parafusos bypass devem ser substituídos por um técnico autorizado.

D: não manipular os parafusos bypass.

É importante que estejam colocados **todos** os retentores para garantir a estanqueidade. Estes dispositivos são imprescindíveis para o correcto funcionamento do aparelho, já que impedem a entrada de líquido e a formação de sujidade no interior do aparelho.

Volte a colocar os comandos.






Nunca desmonte o eixo da torneira (Fig. 8). Em caso de avaria, deve substituir-se todo o conjunto da torneira.

Atenção!

Ao terminar, coloque a etiqueta adesiva, indicando o novo tipo de gás, próximo da placa de características.

COUNTRIES/GASES	GAS ADJUSTED	MODEL	TYPE	ΣQ_n (kW)	G20 (m ³ /h)	G25 (m ³ /h)	G30 (g/h)	G31 (g/h)	W	V~	Hz																														
<table border="1"> <tr> <td>AT</td> <td>BEFR</td> <td>LUPLE</td> <td>IT/PT</td> <td>LV</td> </tr> <tr> <td> 2H3BP</td> <td> 2E+3+</td> <td> 2E</td> <td> 2H3+</td> <td> 2H</td> </tr> <tr> <td>20-50</td> <td>20/25-26-30/37</td> <td>20</td> <td>20-30/37</td> <td>20</td> </tr> <tr> <td>DKF SE CZ S KE LT S RO B NO CY</td> <td>DE</td> <td>ES GB GR IE</td> <td></td> <td></td> </tr> <tr> <td> 2H3BP</td> <td> 2EL3BP</td> <td> 2H3+</td> <td></td> <td></td> </tr> <tr> <td>20-30</td> <td>20-50</td> <td>20-28/37</td> <td></td> <td></td> </tr> </table>	AT	BEFR	LUPLE	IT/PT	LV	2H3BP	2E+3+	2E	2H3+	2H	20-50	20/25-26-30/37	20	20-30/37	20	DKF SE CZ S KE LT S RO B NO CY	DE	ES GB GR IE			2H3BP	2EL3BP	2H3+			20-30	20-50	20-28/37			G-20/20 mbar ERD GAS / ERD GAS E / NATUR GAS / GAS NATURAL / MAHASU NATUR GAS / MAHASU NATUR GAS / NATUREL GAS / NATUREL GAS / NATUREL GAS / ZEEMIN G-20/G-20/25 mbar AARD GAS / GAZ NATUREL LACC	PSY626B21E	HSE-G6F3R30	5,75	0,548	0,637	417	410	1200 W	220-240 V~	50/60 Hz
AT	BEFR	LUPLE	IT/PT	LV																																					
2H3BP	2E+3+	2E	2H3+	2H																																					
20-50	20/25-26-30/37	20	20-30/37	20																																					
DKF SE CZ S KE LT S RO B NO CY	DE	ES GB GR IE																																							
2H3BP	2EL3BP	2H3+																																							
20-30	20-50	20-28/37																																							

II

	GAS	mbar		Qn (Kw)	m3/h	g/h		Qr (kW)
	G20	20	72	1,00	0,095	-	27	≤ 0,33
	G20	25	68	1,00	0,095	-	27	≤ 0,33
	G25	20	80	1,00	0,111	-	27	≤ 0,33
	G25	25	77	1,00	0,111	-	27	≤ 0,33
	G30	29	50	1,00	-	73	27	≤ 0,33
	G30	50	43	1,00	-	73	24	≤ 0,33
	G31	37	50	1,00	-	71	27	≤ 0,33
	G20	20	97	1,75	0,167	-	30	≤ 0,35
	G20	25	91	1,75	0,167	-	30	≤ 0,35
	G25	20	100	1,75	0,194	-	30	≤ 0,35
	G25	25	98	1,75	0,194	-	30	≤ 0,35
	G30	29	67	1,75	-	127	30	≤ 0,41
	G30	50	58	1,75	-	127	26	≤ 0,41
	G31	37	67	1,75	-	125	30	≤ 0,41
	G20	20	130	3,00	0,286	-	39	≤ 0,50
	G20	25	121	3,00	0,286	-	39	≤ 0,50
	G25	20	128	3,00	0,333	-	39	≤ 0,50
	G25	25	128	3,00	0,333	-	39	≤ 0,50
	G30	29	85	3,00	-	218	39	≤ 0,60
	G30	50	80	3,00	-	218	33	≤ 0,60
	G31	37	85	3,00	-	214	39	≤ 0,60

III

	G20/20	G20/25	G25/20	G25/25	G30/29	G30/50	G31/37
G20/20		D	D	D	A	C	A
G20/25	D		D	D	A	C	A
G25/20	D	D		D	A	C	A
G25/25	D	D	D		A	C	A
G30/29	B	B	B	B		C	D
G30/50	C	C	C	C	C		C
G31/37	B	B	B	B	D	C	