



KGN..

es Instrucciones de uso
pt Instruções de serviço
el Οδηγίες χρήσης
it Istruzioni per l' uso



es Índice

Consejos y advertencias de seguridad	5	Congelación ultrarrápida	16
Familiarizándose con la unidad	7	Enfriamiento ultrarrápido	16
Cuadro de mandos	8	Capacidad máxima de congelación	17
Instalación del aparato	9	Descongelar los alimentos	17
Conectar el aparato a la red eléctrica	10	Consejos prácticos para ahorrar energía eléctrica	18
Conectar el aparato	11	Ruidos de funcionamiento del aparato	18
Equipamiento	12	Pequeñas averías de fácil solución	19
Colocar y ordenar los alimentos	13	Servicio de Asistencia Técnica	21
Congelar y guardar alimentos	14		
Congelar alimentos frescos	15		

pt Índice

Instruções sobre reciclagem	22	Congelação de alimentos frescos	31
Instruções de segurança e de aviso	22	Supercongelação	32
Familiarização com o aparelho	24	Super refrigeração	32
Painel de comandos	25	Capacidade máxima de congelação	32
Instalação do aparelho	26	Descongelação dos alimentos	32
Ligar o aparelho	27	Como poupar energia	33
Ligar o aparelho	27	Ruídos de funcionamento	34
Equipamento	28	Eliminação de pequenas anomalias	34
Arrumação dos alimentos	30	Assistência Técnica	36
Congelação e conservação	30		

el Περιεχόμενα

Υποδείξεις απόσυρσης	37	Υπερκατάψυξη	48
Υποδείξεις ασφαλείας και προειδοποιητικές υποδείξεις	37	Υπερψύξη	49
Γνωρίστε τη συσκευή	40	Μέγιστη απόδοση κατάψυξης	49
Πίνακας χειρισμού	41	Απόψυξη κατεψυγμένων τροφίμων	49
Τοποθέτηση της συσκευής	42	Έτσι μπορείτε να εξοικονομήσετε ενέργεια	50
Σύνδεση της συσκευής	43	Θόρυβοι λειτουργίας	51
Θέση της συσκευής σε λειτουργία	44	Πώς θα διορθώσετε μόνες/-οι σας μικροβλάβες	52
Εξοπλισμός	45	Υπηρεσία τεχνικής εξυπηρέτησης πελατών	54
Τακτοποίηση τροφίμων	46		
Κατάψυξη και αποθήκευση	47		
Κατάψυξη νοπών τροφίμων	47		

it Indice

Avvertenze per lo smaltimento	55	Congelamento di alimenti freschi	64
Avvertenze di sicurezza e pericolo	55	Superfreezer	65
Conoscere l'apparecchio	57	Raffreddamento rapido	65
Pannello comandi	58	Massima possibilità di congelamento	65
Installazione dell'apparecchio	59	Scongelamento dei prodotti congelati	65
Collegare l'apparecchio	60	Risparmiare energia	66
Accendere l'apparecchio	60	Rumori di funzionamento	67
Dotazione	61	Eliminare da soli piccoli guasti	67
Sistemare gli alimenti	63	Servizio assistenza clienti	69
Congelare e conservare	63		

Consejos para la eliminación del embalaje y el desguace de los aparatos usados

Consejos para la eliminación del embalaje de los aparatos

El embalaje protege su aparato contra posibles daños durante el transporte. Todos los materiales de embalaje utilizados son respetuosos con el medio ambiente y pueden ser reciclados o reutilizados. Contribuya activamente a la protección del medio ambiente insistiendo en unos métodos de eliminación y recuperación de los materiales de embalaje respetuosos con el medio ambiente.

Su Distribuidor o Administración local le informará gustosamente sobre las vías y posibilidades más eficaces y actuales para la eliminación respetuosa con el medio ambiente de estos materiales.

Desguace del aparato usado

Los aparatos usados incorporan materiales valiosos que se pueden recuperar, entregando el aparato a dicho efecto en un centro oficial de recogida o recuperación de materiales reciclables.



El presente aparato incorpora las marcas prescritas por la directiva europea CE/2002/96 relativa a la retirada y el reciclaje de los aparatos eléctricos y electrónicos usados (WEEE).

Esta directiva constituye el marco reglamentario para una retirada y reciclaje de los aparatos usados con validez para toda la Unión Europea.

¡Atención!

Antes de deshacerse de su aparato usado

1. Extraiga el enchufe de conexión del aparato de la toma de corriente de la red eléctrica.
2. Corte el cable de conexión del aparato y retírelo conjuntamente con el enchufe.

Todos los aparatos frigoríficos contienen gases aislantes y refrigerantes, que exigen un tratamiento y eliminación específicos. Preste atención a que las tuberías del circuito de frío de su aparato no sufran daños ni desperfectos antes de haberlo entregado en el correspondiente Centro Oficial de recogida.

Consejos y advertencias de seguridad

Antes de emplear el aparato nuevo

¡Lea detenidamente las instrucciones de uso y de montaje de su aparato!

En éstas se facilitan informaciones y consejos importantes relativos a su seguridad personal, así como a la instalación, el manejo y el cuidado correctos del mismo.

Guarde las instrucciones de uso y de montaje para ulteriores consultas o para un posible propietario posterior.

Seguridad técnica

- El presente aparato incorpora una pequeña cantidad de isobután (R 600a), un gas natural de elevada compatibilidad medioambiental, aunque es inflamable. Al efectuar la instalación y montaje de la unidad, deberá prestarse particular atención a que el circuito de frío no sufra ningún tipo de daño o desperfecto. Tenga presente que la salida a chorro del agente refrigerante puede inflamarse o provocar lesiones en los ojos.

En caso de daños

- Mantener las fuentes de fuego o focos de ignición alejados del aparato.
- Ventilar el recinto durante varios minutos.
- Extraiga para ello el enchufe del aparato de la toma de corriente.
- Avisar al Servicio de Asistencia Técnica Oficial de la marca.

Cuanto mayor cantidad de agente refrigerante contenga el aparato, mayores dimensiones tiene que tener el recinto en donde se vaya a colocar. En recintos demasiado pequeños pueden formarse mezclas inflamables de aire y gas en caso de producirse fugas en el circuito de frío del aparato.

Las dimensiones mínimas de la habitación o local en donde se encuentra instalado el aparato deberán ser 1 m³ por cada 8 gramos de agente refrigerante. La cantidad de agente refrigerante que incorpora su aparato figura en la placa de características, que se encuentra en el interior del mismo.

- La sustitución del cable de conexión a la red eléctrica del aparato, así como cualquier otra reparación que fuera necesario efectuar en éste, sólo podrán ser ejecutadas por técnicos especializados de la marca. La instalación o reparación efectuadas de modo erróneo o incorrecto pueden implicar serios peligros para el usuario.

Al usar el aparato

- No usar aparatos eléctricos en el interior de la unidad (por ejemplo calefactores, heladoras, etc.).

¡Existe peligro de explosión!

- No utilizar ningún tipo de limpiadora de vapor para desescarchar o limpiar la unidad! El vapor caliente podría penetrar en interior del aparato, accediendo a los elementos conductores de corriente y provocar cortocircuitos.

¡Peligro de descarga eléctrica!

- ¡No rasar el hielo o la escarcha con ayuda de objetos metálicos puntiagudos o cortantes!

- No guardar productos combinados con agentes o gases propelentes (por ejemplo sprays) ni materias explosivas en el aparato.

¡Existe peligro de explosión!

- No utilizar el zócalo, los cajones o las puertas de la unidad como pisaderas o reposapiés.
- Antes de desescarchar o limpiar el aparato, extraer el enchufe de conexión de la toma de corriente de la red o desconectar el fusible.
¡No tirar del cable de conexión del aparato, sino asirlo siempre por el cuerpo del enchufe!
- En caso de conservar bebidas con un elevado contenido de alcohol en la unidad, conviene envasarlas en botellas provistas de un cierre hermético y colocarlas siempre en posición vertical.
- No permitir que las grasas y aceites entren en contacto con los elementos de plástico del interior del frigorífico o la junta de la puerta. El plástico y la junta de goma son materiales muy susceptibles a la porosidad.
- No obstruir ni cubrir nunca las rejillas de ventilación y aireación del aparato.
- No guardar en el compartimento de congelación botellas ni tarros o latas que contengan líquidos, particularmente bebidas gaseosas.
¡Las botellas y latas pueden estallar!
- No introducir en la boca directamente los helados, polos o cubitos de hielo extraídos del congelador.
¡Peligro de quemaduras!
- Evitar el contacto prolongado de las manos con los productos congelados, el hielo o los tubos del evaporador.
¡Peligro de quemaduras!

- No rasar el hielo o la escarcha ni tratar de desprender alimentos congelados con ayuda de objetos metálicos cortantes (por ejemplo cuchillos), dado que las rejillas congeladoras podrían resultar dañadas. Téngase presente que la salida a chorro del agente refrigerante puede inflamarse o provocar lesiones en los ojos.
- Las personas con facultades físicas, sensoriales o mentales mermadas o que carezcan de los conocimientos necesarios, sólo podrán manipular el aparato bajo vigilancia o con una instrucción minuciosa y detallada.

En caso de haber niños en el hogar

- No dejar que los niños jueguen con el embalaje del aparato o partes del mismo.
¡Existe peligro de asfixia a causa de los cartones y las láminas de plástico!
- ¡No permita que los niños jueguen con la unidad ni se sienten sobre los cajones o se columpien de las puertas!
- ¡En caso de disponer la unidad de una cerradura, guardar la llave fuera del alcance de los niños!

Observaciones de carácter general

El aparato es adecuado para

- la refrigeración y congelación de alimentos y
- la preparación de cubitos de hielo.

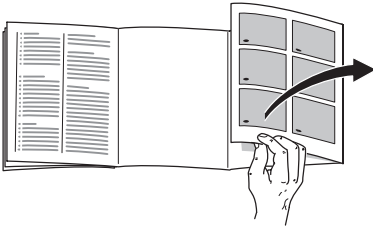
El aparato está destinado al uso en el ámbito doméstico.

El aparato está dotado de un dispositivo de desparasitaje según la directiva de la Unión Europea 89/336/EEC.

La estanqueidad del circuito de refrigeración viene verificada de fábrica.

Este producto cumple las normas específicas de seguridad para aparatos eléctricos (EN 60335/2/24).

Familiarizándose con la unidad



Despliegue, por favor, la última página con las ilustraciones. Las presentes instrucciones de uso son válidas para varios modelos de aparato.

Por ello es posible que las ilustraciones muestren detalles y características de equipamiento que no concuerdan con las de su aparato concreto.

Fig. 1

* no disponible en todos los modelos

- 1 Cuadro de mandos
- 2 Tecla para conexión y desconexión del aparato
- 3 Interruptor de la iluminación interior
- 4 Iluminación interior
- 5 Cajón telescópico *

- 6 Baldas en el compartimento frigorífico
- 7 Balda para guardar botellas
- 8 Cajón para fruta y verdura
- 9 Compartimento fresco especial *
- 10 Fabricador de cubitos de hielo/ Compartimento para pizzas *
- 11 Cajón de congelación
- 12 Rejilla congeladora
- 13 Soportes roscados
- 14 Abertura de salida del aire
- 15 Elemento portahuevos
- 16 Compartimentos para guardar la mantequilla y el queso *
- 17 Botellero para guardar botellas grandes
- 18 Filtro de carbón activo
- 19 Acumuladores de frío/ Calendario de congelación *
- A Compartimento frigorífico
- B Compartimento de congelación

Cuadro de mandos

Fig. 2

1 Tecla «Alarma»

sirve para desconectar la señal de alarma acústica temperatura elevada y puerta abierta.

La señal acústica de aviso se activa en caso de detectarse una temperatura excesivamente elevada en el compartimento de congelación.

La señal acústica de aviso puerta abierta se activa al permanecer abierta la puerta del aparato durante más de 1 minuto.

En caso de parpadear adicionalmente el piloto de la tecla de alarma, los productos congelados corren peligro de deteriorarse (descongelarse).

La alarma acústica puede activarse, sin significar por ello ningún peligro de deterioro inmediato de los alimentos, en los casos siguientes:

- Al poner en marcha el aparato.
- Al introducir grandes cantidades de alimentos frescos en el compartimento de congelación.
- Al permanecer abierta la puerta del compartimento de congelación durante un tiempo prolongado.

2 Tecla Congelación ultrarrápida

Para conectar y desconectar la función de congelación ultrarrápida.

Activar la congelación ultrarrápida antes de introducir grandes cantidades de alimentos frescos (más de 2 kg).

Normalmente basta con 4–6 horas. Para aprovechar la capacidad máxima de congelación se recomienda activar la congelación ultrarrápida 24 horas antes.

La temperatura ajustada previamente a la activación de la congelación ultrarrápida se ajusta automáticamente una vez pasadas 60 horas (2 días y medio) de su activación.

3 Tecla de ajuste de la temperatura del compartimento de congelación

La temperatura del compartimento de congelación se puede ajustar de $-24\text{ }^{\circ}\text{C}$ a $-16\text{ }^{\circ}\text{C}$.

Pulsar la tecla repetidas veces, hasta que la banda luminosa alcance la temperatura deseada.

4 Indicación de la temperatura compartimento de congelación

Las cifras de la banda luminosa corresponden a la temperatura en $^{\circ}\text{C}$ del compartimento de congelación.

La banda iluminada indica la temperatura ajustada.

5 Tecla Enfriamiento ultrarrápido

La activación de esta opción es señalada a través de la iluminación de la tecla. Mediante esta función se enfría el compartimento frigorífico durante aprox. 6 horas hasta alcanzar la temperatura más baja posible, conmutando a continuación a la temperatura ajustada con anterioridad a la activación de la opción.

La función de enfriamiento ultrarrápido se selecciona:

- Antes de introducir en el aparato un gran número de botellas.
- En caso de desear enfriar rápidamente bebidas.

6 Tecla de ajuste de la temperatura del compartimento frigorífico

La temperatura del compartimento frigorífico se puede ajustar de +2 °C a +8 °C.

Pulsar la tecla repetidas veces, hasta que la banda luminosa alcance la temperatura deseada.

7 Indicador de la temperatura del compartimento frigorífico

Las cifras de la banda luminosa corresponden a la temperatura en °C del compartimento frigorífico.

La banda iluminada indica la temperatura ajustada.

Instalación del aparato

El lugar más adecuado para el emplazamiento del aparato es una habitación seca, dotada de una buena ventilación. Recuerde además que el aparato no debe instalarse de forma que reciba directamente los rayos del sol, ni encontrarse tampoco próximo a focos activos de calor tales como cocinas, calefacciones, etc. No obstante, si esto último fuera inevitable, se habrá de proteger la unidad con un panel aislante adecuado, o bien observar las siguientes distancias mínimas de separación con respecto a la fuente de calor en cuestión:

Cocinas eléctricas, 3 cm.
Cocinas de gas-oil o de carbón, 30 cm.

En los aparatos con manillas superpuestas deberá observarse en el lateral con el tope una distancia mínima de 55 mm respecto a la pared, a fin de poder abrir la puerta en un ángulo de 90°.

Temperatura de la habitación

La clase climática a la que pertenece el aparato figura en la placa de características del mismo, indicando a qué temperatura del entorno puede funcionar éste.

Clase climática	Temperatura del entorno admisible
SN	+10 °C hasta 32 °C
N	+16 °C hasta 32 °C
ST	+16 °C hasta 38 °C
T	+16 °C hasta 43 °C

Ventilación

Fig. 3

El aire recalentado en la pared posterior del aparato debe poder escapar libremente. De lo contrario, el aparato tendrá que aumentar su rendimiento, provocando un consumo de energía eléctrica elevado e inútil.

Por esta razón habrá que prestar particular atención a que las aberturas de ventilación y aireación no estén nunca obstruidas.

Conectar el aparato a la red eléctrica

Tras colocar el aparato en su emplazamiento definitivo deberá dejarse reposar éste durante aprox. media hora antes de ponerlo en funcionamiento, dado que durante el transporte del aparato puede ocurrir que el aceite contenido en el compresor penetre en el circuito del frío.

Limpiar el interior del aparato antes de su puesta en funcionamiento inicial (véase el capítulo «Limpieza»).

La toma de corriente deberá ser libremente accesible.

Conectar la unidad a una red eléctrica de corriente alterna de 220–240 V/50 Hz a través de una toma de corriente instalada reglamentariamente y provista de puesta a tierra. La toma de corriente debe estar protegida con un fusible de 10 amperios como mínimo.

En los aparatos destinados a países fuera del continente europeo deberá verificarse si los valores de la tensión de conexión y el tipo de corriente que figuran en la placa de características del aparato coinciden con los de la red nacional. La placa de características del aparato se encuentra en el lateral inferior izquierdo. En caso de que fuera necesario sustituir el enchufe de conexión a la red eléctrica, esto sólo podrá ser efectuado por electricistas o técnicos especializados del ramo.

Conectar el aparato

Pulsar la tecla «Conexión/Desconexión»
Fig. 1/2.

La señal acústica de aviso se activa.
Pulsando la tecla «Alarma» se desactiva
la señal acústica de aviso.

La tecla «Alarma» permanece iluminada
hasta que se ha alcanzado la temperatura
ajustada.

Ajustar la temperatura

Pulsar la tecla de ajuste de la temperatura
del compartimento frigorífico o de
congelación repetidas veces, hasta que
la temperatura deseada aparezca en la
banda luminosa.

El aparato viene ajustado de fábrica a las
siguientes temperaturas:

Compartimento frigorífico: +4 °C

Compartimento de congelación: -18 °C

Los alimentos delicados no deberán
guardarse a una temperatura superior
(más calor) a +4 °C.

Modalidad de ahorro energético

En caso de no hacer uso del aparato
(abriendo sus puertas) durante un breve
periodo de tiempo, la pantalla de visualización
del cuadro de mandos conmuta a la
modalidad de ahorro energético.

En tal caso, sólo los pilotos de aviso
imprescindibles permanecen iluminados
con una intensidad reducida.

Tan pronto como se hace uso del
aparato, abriendo por ejemplo una
puerta, la pantalla de visualización del
cuadro de mandos recupera su
intensidad de iluminación normal.

Advertencias relativas al funcionamiento del aparato

- Gracias al sistema automático No-Frost, el compartimento de congelación queda siempre libre de escarcha. El aparato no hay que desescarcharlo.
- Los lados frontales del cuerpo del aparato son calentados ligeramente. De este modo se impide la formación de agua de condensación en la zona de la junta de la puerta.
- En caso de que, tras cerrar la puerta del compartimento de congelación, ésta no se pueda volver a abrir inmediatamente, ello se debe a que, cuando se abre la puerta, se crea una cierta depresión en el interior del aparato. Por lo tanto, cuando se produzca tal situación deberá aguardarse unos dos a tres minutos antes de abrir la puerta, a fin de permitir que la depresión sea compensada.

Capacidad útil

Las indicaciones sobre la capacidad útil de su aparato figuran en la placa del mismo.

Equipamiento

no disponible en todos los modelos

Estantes/Recipientes

La posición de las bandejas y recipientes del interior del aparato y de la cara interior de la puerta se puede variar libremente:

Desplazar la bandeja hacia delante, inclinarla hacia abajo y extraerla inclinandola por uno de sus lados.

Para extraer los soportes y estantes de la puerta deberán levantarse primero de su posición.

Caja para guardar embutido y queso

Fig. 4

La caja se puede extraer para poner los alimentos en la misma o retirarlos. Para extraer la caja, levantarla. El soporte se puede desplazar.

Soporte para botellas

Fig. 5

En la balda portabotellas se pueden colocar con toda seguridad las botellas.

Cajón para la verdura con regulador de la temperatura y del grado de humedad

Fig. 6

Para **guardar durante períodos prolongados** las verduras y hortalizas, lechugas y frutas, desplazar el mando regulador completamente hacia la derecha:

La abertura de ventilación está completamente abierta – menor grado de humedad – la temperatura es más baja (más frío),

Guardar los alimentos durante **cortos períodos** – Desplazar el mando regulador hacia la izquierda. La abertura de ventilación está cerrada.

La temperatura aumenta y existe un elevado grado de humedad en el cajón.

Compartimento fresco especial «Chiller»

Fig. 7

La temperatura del compartimento fresco especial «Chiller» es más baja (más frío) que la del compartimento frigorífico, pudiendo registrarse también temperaturas por debajo de los 0 °C.

El compartimento es ideal para guardar el pescado, la carne y el embutido.

No es apropiado para guardar lechugas, verduras y alimentos sensibles al frío.

Fabricador de hielo

Fig. 1/10

1. Extraer la cubitera de hielo, llenar $\frac{3}{4}$ partes de la cubitera de hielo con agua y colocarla en su sitio.
2. Para retirar los cubitos de hielo de la cubitera, doblar ésta ligeramente o colocarla brevemente bajo el chorro de agua del grifo. Los cubitos caerán en el cajón receptor de los cubitos.
3. Los cubitos de hielo se pueden guardar en el recipiente de conservación.

Filtro de carbón activo

Fig. 11/18

Con este filtro se reducen los malos olores en el compartimento frigorífico.

Calendario de congelación

Fig. 11/19

Las cifras que figuran junto a los símbolos señalan, en meses, el plazo de conservación admisible para los diferentes productos. En caso de conservar alimentos ultracongelados adquiridos en el comercio, deberá tenerse en cuenta la fecha de fabricación o el tiempo de caducidad de los mismos.

Acumuladores de frío

Fig. 8

Los acumuladores de frío contribuyen a retardar la descongelación de los productos congelados en caso de corte o avería del suministro de corriente. El retardo más efectivo se logra colocando los acumuladores de frío en el compartimento superior, directamente sobre los alimentos.

Para mejor aprovechamiento del espacio disponible, los acumuladores se pueden guardar en el compartimento de la puerta.

Los acumuladores de frío se pueden extraer de su emplazamiento y usarlos para mantener alimentos frescos por breve tiempo, por ejemplo en una bolsa isotérmica.

Colocar y ordenar los alimentos

Puntos a tener en cuenta al colocar los alimentos en el aparato:

- Colocar los alimentos empaquetados o bien cubiertos en la unidad. De este modo se evita que los alimentos se deshidraten, descoloren o pierdan su valor nutritivo y aroma. Además se evita la mezcla de olores y sabores, así como la descoloración de las piezas de plástico. Las verduras, frutas y lechugas se pueden guardar en los cajones para las verduras, sin necesidad de envolverlas.
- Dejar enfriar los alimentos o bebidas calientes hasta una temperatura ambiente antes de introducirlos en el aparato.
- No obstruir ni bloquear con alimentos las aberturas de salida del aire a fin de permitir la libre circulación del mismo.

Los alimentos colocados en las inmediaciones de las aberturas de salida del aire pueden resultar congelados como consecuencia del aire frío que sale por éstas.

Consejos prácticos para guardar los alimentos:

- Colocar en las bandejas del compartimento frigorífico (de arriba hacia abajo): Pan y bollería, platos cocinados, productos lácteos, carne y embutido.
- En el cajón de la verdura: Verdura, lechugas, fruta.
- En el compartimento fresco especial «Chiller»: Pescado, carne y embutido.
- En los estantes y compartimentos de la cara interior de la puerta (de arriba hacia abajo): Mantequilla y queso, huevos, tarros, botellas pequeñas, botellas grandes, bolsas o briks de leche, briks de zumos de frutas.
- En el compartimento de congelación: Productos ultracongelados, cubitos de hielo, helados.

Congelar y guardar alimentos

Puntos a tener en cuenta al comprar alimentos ultracongelados

- Verifique la fecha de caducidad de los alimentos. Cerciórese de que ésta no ha vencido.
- Prestar atención a que la envoltura del alimento o producto congelado no presente ningún tipo de daño.
- La indicación de la temperatura del congelador del establecimiento en donde adquiriera los alimentos deberá señalar un valor mínimo de -18°C , de lo contrario se reduce el período de conservación de los alimentos congelados.
- Al hacer la compra, recuerde que conviene adquirir los alimentos congelados en el último momento. Procure transportarlos directamente a casa envueltos en una bolsa isotérmica. Una vez en el hogar, deberá colocarlos inmediatamente en el compartimento de congelación.

Colocar y ordenar los alimentos

Colocar preferentemente grandes cantidades de alimentos frescos en los cajones de congelación superiores.

Allí los alimentos se congelan de modo particularmente rápido y cuidadoso.

Colocar los alimentos distribuyéndolos uniformemente en los cajones y gavetas o compartimentos de congelación.

Los productos congelados que ya hubiera en el compartimento de congelación no deberán entrar en contacto con los alimentos frescos que se desean congelar. En caso necesario, recoger y apilar los alimentos congelados en los cajones.

Guardar los alimentos congelados

No apilar los alimentos más allá del tope limitador de apilamiento a fin de no obstaculizar la libre circulación del aire en el aparato (no en todos los modelos).

- Con objeto de no obstaculizar la circulación del aire en el interior del aparato, hay que cerciorarse siempre de que todos los cajones de congelación se encuentran introducidos hasta el tope en el compartimento de congelación.
- En caso de tener que congelar una gran cantidad de alimentos, se pueden extraer todos los cajones congeladores, a excepción del inferior, del aparato y apilar los alimentos sobre las rejillas congeladoras. Para retirar los cajones deberán extraerse completamente hasta alcanzar el tope limitador, inclinándolos a continuación hacia arriba. **Fig. 9**

Congelar alimentos frescos

Congelar alimentos frescos en casa

Si decide congelar usted mismo los alimentos, utilice únicamente alimentos frescos y en perfectas condiciones.

Alimentos **adecuados para la congelación**

Carnes y fiambres, aves y caza, pescado, legumbres, verduras y hortalizas, hierbas aromáticas, fruta, pan, bollería y repostería, pizza, platos cocinados, restos de comidas, yemas y claras de huevos.

Alimentos **que no deben** congelarse

Huevos enteros en su cáscara, nata fresca acidulada y mayonesa, lechugas, rábanos, rábanos picantes y cebollas.

Blanqueado (escaldado) de verduras, frutas y legumbres

En el caso de las verduras, frutas y legumbres es importante blanquearlas (escaldarlas) antes de su congelación, para que su sabor, aroma o color no se deteriore, no pierdan tampoco su valor nutritivo y conserven al máximo su contenido de vitamina «C». Las frutas y verduras se blanquean sumergiéndolas unos momentos en agua hirviendo. Más detalles sobre este método podrán hallarse en cualquier libro o manual de cocina que trate los aspectos de la congelación de alimentos y en donde se describa el método del blanqueado.

Envasado de los alimentos

1. Introducir los alimentos en la envoltura prevista a dicho efecto.
2. Procurar eliminar todo el aire que pudiera haber en el envase.
3. Cerrarlo herméticamente.
4. Marcar los envases, indicando su contenido y la fecha de congelación.

Materiales indicados para el envasado de los alimentos

Láminas de plástico, bolsitas y láminas de polietileno, papel de aluminio, cajitas y envases específicos para la congelación de alimentos.

Todos estos productos y materiales se pueden adquirir en la mayoría de los supermercados, grandes almacenes o en el comercio especializado.

Materiales no apropiados para el envasado de alimentos

Papel de empaquetar, papel apergaminado, celofán, bolsas de la basura y bolsitas de plástico de la compra ya usadas.

Materiales apropiados para el cierre de los envases:

Gomitas, clips de plástico, bramante, cinta adhesiva incongelable, etc.

Las bolsitas o láminas de plástico de polietileno se pueden termosellar con una soldadora de plásticos.

Congelación ultrarrápida

Con objeto de evitar que se produzca un aumento indeseado de la temperatura del compartimento de congelación al introducir alimentos frescos en el mismo, se aconseja conectar la función de congelación ultrarrápida **Fig. 2/2** varias horas antes de introducir los alimentos frescos en el compartimento de congelación.

En general basta activar dicha opción con 4–6 horas de antelación. Si se desea aprovechar la capacidad máxima de congelación, se necesitarán 24 horas.

Las cantidades de alimentos pequeñas hasta 2 kg de peso se pueden congelar con gran rapidez en el compartimento de congelación rápida **Fig. 1/10**, sin necesidad de activar la función de congelación ultrarrápida.

La función se desactiva automáticamente como máximo pasadas 60 horas (2 días y medio) de su activación.

Enfriamiento ultrarrápido

Mediante esta función se enfría el compartimento frigorífico durante aprox. 6 horas hasta alcanzar la temperatura más baja posible, conmutando a continuación a la temperatura ajustada con anterioridad a la activación de la opción.

La función de enfriamiento ultrarrápido se selecciona

- Antes de introducir grandes cantidades de alimentos.
- En caso de desear enfriar rápidamente bebidas.

Capacidad máxima de congelación

Para que los alimentos conserven su valor nutritivo, vitaminas y buen aspecto hay que congelar el centro lo más rápidamente posible. Por esta razón no deberá superarse la máxima capacidad de congelación del aparato.

Las indicaciones relativas a la máxima capacidad de congelación en 24 horas se facilitan en la placa del aparato.

Descongelar los alimentos

Según el tipo y la naturaleza de su uso, se puede elegir entre los siguientes procedimientos:

- Temperatura ambiente.
- En el frigorífico.
- En un horno eléctrico, con/sin calentador de aire.
- Con horno microondas.

Advertencia

Los alimentos que se hayan descongelado o hayan empezado a descongelarse, sólo se podrán volver a congelar tras asarlos, freírlos, hervirlos o preparar con ellos platos cocinados.

En este caso no se deberá agotar al máximo el tiempo de caducidad de los productos.

Desconexión y paro del aparato

Desconectar el aparato

Pulsar la tecla «Conexión/Desconexión» Fig. 1/2.

Paro del aparato

En caso de largos períodos de inactividad de la unidad:

1. Extraiga para ello el enchufe del aparato de la toma de corriente.
2. Limpie el aparato.
3. Deje las puertas del mismo abiertas.

Limpieza de la unidad

- Extraer el cable de conexión de la toma de corriente o activar el fusible.
- Retirar los alimentos del aparato y colocarlos en un lugar frío. Colocar los cajones de congelación en un lugar lo más frío posible.
- Limpiar el interior del aparato con agua tibia y un lavavajillas manual suave.
- Tras concluir la limpieza del aparato: Conectarlo a la red y ponerlo en funcionamiento.

¡Atención!

No emplear en ningún caso arenilla, agentes frotadores o limpiadores con ácidos o disolventes químicos.

Limpiar la junta de la puerta sólo con agua clara, secándola bien a continuación.

Téngase presente que el agua empleada en la limpieza del aparato no debe penetrar en el cuadro de mandos ni entrar en contacto con la iluminación.

- Pasar de vez en cuando un aspirador o pincel por la parte posterior del aparato con objeto de evitar que la acumulación de polvo pueda dar lugar a un aumento del consumo de corriente.

Consejos prácticos para ahorrar energía eléctrica

- Emplazar el aparato en una habitación seca y fresca, dotada de una buena ventilación. El aparato no debe instalarse de forma que reciba directamente los rayos del sol, ni encontrarse tampoco próximo a un foco activo de calor tal como cocinas, calefacciones, etc. No obstante, si esto último fuera inevitable, se habrá de proteger la unidad con un panel aislante adecuado.
- Dejar enfriar los alimentos o bebidas calientes hasta una temperatura ambiente antes de introducirlos en el frigorífico.
- Descongelar los productos congelados en el interior del frigorífico. De esta manera se puede aprovechar el frío desprendido por los mismos para la refrigeración de los restantes alimentos guardados.
- Mantener abierta la puerta del aparato el menos tiempo posible.
- Pasar de vez en cuando un aspirador o pincel por la parte posterior del aparato con objeto de evitar que la acumulación de polvo pueda dar lugar a un aumento del consumo de corriente.

Ruidos de funcionamiento del aparato

Ruidos de funcionamiento normales del aparato

Los ruidos en forma de murmullos sordos se deben al funcionamiento del grupo frigorífico.

Los ruidos en forma de gorgoteo se producen al penetrar el líquido refrigerante en los tubos delgados una vez que ha entrado en funcionamiento el compresor.

Los ruidos en forma de clic se escuchan cuando se conecta y desconecta el compresor.

Los ruidos en forma de chasquidos se producen cuando se está realizando el desescarchado automático.

Ruidos que se pueden solucionar fácilmente

El aparato está colocado en posición desnivelada

Nivelar el aparato con ayuda de nivel de burbuja y los soportes roscados del aparato; calzarlo en caso necesario.

El aparato entra en contacto con muebles u otros objetos

Retirar el aparato de los muebles u otros aparatos con los que esté en contacto.

Los cajones, bandejas y estantes oscilan o están agarrados

Verificar los elementos desmontables y, en caso necesario, colocarlos en un nuevo emplazamiento.

Las botellas o recipientes entran en contacto mutuo

Separar algo las botellas y los recipientes.

Avería	Posible causa	Forma de subsanarla
La pantalla de visualización del cuadro de mandos se ilumina con una intensidad reducida.	En caso de no hacer uso del aparato (abriendo sus puertas) durante un breve periodo de tiempo, la pantalla de visualización del cuadro de mandos conmuta a la modalidad de ahorro energético.	Tan pronto como se hace uso del aparato, abriendo por ejemplo una puerta, la pantalla de visualización del cuadro de mandos recupera su iluminación normal.
No se ilumina ninguna pantalla ni ninguno de los pilotos de aviso.	Se ha producido un corte del suministro de corriente eléctrica; el fusible se ha fundido; el enchufe del aparato no está asentado correctamente en la toma de corriente.	Verificar si hay corriente eléctrica, cerciorarse de que el fusible de la red está conectado.
La temperatura en el interior del compartimento de congelación es demasiado elevada (calor).	<ul style="list-style-type: none"> • La puerta del compartimento de congelación está abierta. • Las aberturas de ventilación y aireación están obstruidas. • Se ha introducido una cantidad excesiva de alimentos frescos en el compartimento de congelación. 	<p>Cerrar la puerta del aparato.</p> <p>Cerciorarse de que las aberturas de ventilación y aireación no están obstruidas.</p> <p>No superar la máxima capacidad de congelación de alimentos frescos del aparato.</p>
Formación de agua de condensación en la cara exterior de la puerta del compartimento de congelación.	En caso de existir una elevada humedad del aire en el interior del recinto, esto puede dar lugar a la formación de agua de condensación en la puerta del compartimento de congelación.	Ventilar el recinto para reducir la humedad del aire en el mismo.

Avería	Posible causa	Forma de subsanarla
<p>La puerta del compartimento de congelación ha permanecido abierta durante un tiempo prolongado; no se alcanza la temperatura ajustada.</p>	<p>El evaporador (generador de frío) del sistema No-Frost presenta tal acumulación de hielo o escarcha, que no es capaz de realizar automáticamente el ciclo de desescarchado.</p>	<p>Para desescarchar el evaporador, retirar primero los alimentos de los cajones y gavetas de congelación y guardarlos, bien aislados, en un lugar lo más frío posible.</p> <p>Desconectar el aparato y retirarlo de la pared. Dejar la puerta abierta.</p> <p>Al cabo de 20 minutos comienza a correr el agua de descongelación hasta la bandeja de evaporación Fig. 11 situada en la parte posterior del aparato. Con objeto de evitar en este caso que el agua de descongelación pueda rebosar en la bandeja de evacuación, recoger el agua de descongelación con una esponja.</p> <p>Cuando deje de acceder agua de descongelación a la bandeja de evaporación, el evaporador está desescarchado. Limpiar el interior del aparato. Volver a conectar el aparato.</p>

Servicio de Asistencia Técnica

La dirección y el número de teléfono del Servicio de Asistencia Técnica Oficial de la marca más próximo a su domicilio los podrá localizar a través de la guía telefónica de su localidad o el directorio del Servicio de Asistencia Técnica Oficial. Al solicitar la intervención del Servicio de Asistencia Técnica, no olvide indicar el Número de producto (E-Nr.) y el Número de fabricación (FD) de su unidad.

Ambos números se encuentran en la placa de características del aparato. **Fig. 12**

De este forma se evitará usted gastos innecesarios, dado que en estos casos, los gastos del técnico no quedan cubiertos por las prestaciones del servicio de garantía.

Instruções sobre reciclagem

Reciclagem da embalagem

A embalagem protege o seu aparelho de danos no transporte. Todos os materiais utilizados não poluem o ambiente e são reutilizáveis. Ajude Você também e proceda à reciclagem da embalagem de forma compatível com o meio ambiente.

Junto do seu Agente ou dos Serviços Municipalizados poderá informar-se sobre os procedimentos actuais de reciclagem.

Reciclagem dos aparelhos usados

Os aparelhos antigos não são lixo sem qualquer valor. Através duma reciclagem compatível com o meio ambiente, podem ser recuperadas matérias primas valiosas.



Este aparelho está marcado em conformidade com a Directiva 2002/96/CE relativa aos resíduos de equipamentos eléctricos e electrónicos (waste electrical and electronic equipment – WEEE).

A directiva estabelece o quadro para a criação de um sistema de recolha e valorização dos equipamentos usados válido em todos os Estados Membros da União Europeia.

Aviso

Em aparelhos fora de serviço

1. Desligar a ficha da tomada.
2. Cortar o cabo eléctrico e afastá-lo do aparelho com a respectiva ficha de rede.

Os aparelhos de frio contêm agente refrigerador e, no isolamento, gases.

O agente refrigerador e os gases devem ser eliminados correctamente.

Ter cuidado para não danificar a tubagem do agente refrigerador até à sua reciclagem correcta.

Instruções de segurança e de aviso

Antes de colocar o aparelho em funcionamento

Deverá ler atentamente as instruções de serviço e de montagem!

Delas constam informações importantes sobre instalação, utilização e manutenção do aparelho.

Guarde toda a documentação para posterior utilização ou para outro possuidor.

Segurança técnica

- O aparelho contém, em quantidades reduzidas o agente de refrigeração R600a não poluente, mas inflamável. Ter cuidado, para que a tubagem do circuito do agente refrigerador não sofra qualquer dano durante o transporte ou durante a montagem. O agente refrigerador, ao libertar-se, poderá causar ferimentos nos olhos ou inflamar-se.

Em caso de danos

- Manter o aparelho afastado de chamas abertas ou de fontes de ignição.
- Arejar bem o compartimento durante alguns minutos.
- Desligar a ficha da tomada.
- Contactar os Serviços Técnicos.

Quanto maior for a quantidade de agente refrigerador num aparelho, maior deverá ser o compartimento onde o aparelho está instalado. Em espaços muito pequenos e havendo uma fuga, pode formar-se uma mistura de gás/ar inflamável.

Por cada 8 g de agente refrigerador o compartimento deverá ter, no mínimo, 1 m³. A quantidade de agente refrigerador do seu aparelho vem indicada na chapa de características, que se encontra no interior do aparelho.

- A substituição do cabo eléctrico e outras reparações só podem ser efectuadas pelos Serviços Técnicos. Instalações e reparações inadequadas podem acarretar perigos vários para o utilizador.

Utilização

- Nunca utilizar aparelhos eléctricos dentro do aparelho (por ex. aquecedores, aparelhos eléctricos para fazer gelados, etc.). **Perigo de explosão!**
- Nunca descongelar nem limpar o aparelho com um aparelho de limpeza a vapor! O vapor pode atingir os componentes eléctricos e provocar um curto-circuito. **Perigo de choque eléctrico!**
- Não utilizar quaisquer objectos pontiagudos ou de arestas vivas para eliminar gelo simples ou em camadas.

- Não guardar no aparelho produtos com gases propulsores (por ex. latas de spray) e produtos explosivos. **Perigo de explosão!**
- Não utilizar rodapés, gavetas, portas, etc. como estribos ou zonas de apoio.
- Para descongelar e limpar, desligar a ficha da tomada ou o fusível de segurança. Puxar pela ficha e não pelo cabo eléctrico.
- Álcool de elevada percentagem só pode ser guardado dentro do aparelho, se em recipiente hermeticamente fechado e em posição vertical.
- Ter cuidado para não sujar as peças de plástico e o vedante da porta com óleo ou gordura. As peças de plástico e o vedante da porta podem, de contrário, tornar-se porosos.
- Nunca tapar ou obstruir as grelhas de ventilação do aparelho.
- Não guardar na zona de congelação líquidos em garrafas ou latas (especialmente bebidas gaseificadas). As garrafas e as latas podem rebentar!
- Nunca levar imediatamente à boca alimentos congelados e acabados de retirar da zona de congelação. **Perigo de queimaduras provocadas pelo frio!**
- Evitar o contacto prolongado das mãos com os alimentos congelados, com o gelo ou com a tubagem do evaporador, etc. **Perigo de queimaduras provocadas pelo frio!**
- Não raspar a camada de gelo ou os alimentos congelados e agarrados com uma faca ou um objecto pontiagudo. Poderá, assim, danificar a tubagem do agente refrigerador. O agente refrigerador, ao libertar-se, pode incendiar-se ou provocar ferimentos nos olhos.

- Este aparelho só pode ser utilizado por pessoas com capacidades físicas e sensoriais limitadas ou, ainda, com falta de conhecimentos, se estiverem sob vigilância e tiverem conhecimento pormenorizado das instruções de serviço.

Crianças em casa

- Não deixar a embalagem e seus componentes ao alcance de crianças. Perigo de asfixia pelos cartões desdobráveis e películas!
- O aparelho não é um brinquedo para crianças!
- No caso de aparelhos com fechadura: Guardar a chave fora do alcance das crianças!

Determinações gerais

O aparelho destina-se

- à refrigeração e congelação de alimentos,
- à preparação de gelo.

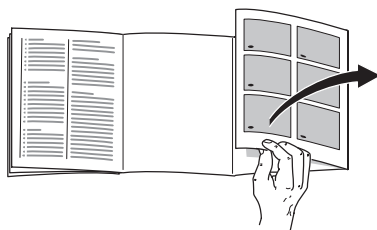
O aparelho destina-se a utilização doméstica.

O aparelho está protegido contra interferências, de acordo com a directiva UE 89/336/EEC.

O circuito de frio foi testado quanto a sua estanquidade.

Este produto corresponde às determinações sobre segurança em vigor para aparelhos eléctricos (EN 60335/2/24).

Familiarização com o aparelho



Favor desdobrar a última página com as ilustrações. Estas instruções de serviço aplicam-se a vários modelos.

São, por isso, possíveis diferenças nas imagens.

Fig. 1

* não existente em todos os modelos

- 1 Painel de comando
- 2 Tecla ligar/desligar
- 3 Interruptor da luz
- 4 Iluminação interior
- 5 Gaveta *
- 6 Prateleiras na zona de refrigeração
- 7 Prateleira para garrafas
- 8 Gaveta para fruta e legumes
- 9 Compartmento «Chiller» *
- 10 Preparador de gelo/ Caixa para pizza *
- 11 Gaveta para alimentos congelados
- 12 Grelha de congelação
- 13 Pés roscados
- 14 Abertura de ventilação
- 15 Suporte para ovos

- 16 Compartimento para queijo e manteiga *
 - 17 Prateleira para garrafas grandes
 - 18 Filtros de carbono activo
 - 19 Acumulador de frio/ Calendário de congelação *
- A Zona de refrigeração
 - B Zona de congelação

Painel de comandos

Fig. 2

1 Tecla de alarme

Serve para desligar o aviso sonoro da temperatura e da porta.

O aviso sonoro de temperatura dispara, se estiver demasiado quente na zona de congelação.

O aviso sonoro da porta dispara, se a porta do aparelho estiver aberta por tempo superior a um minuto.

Os alimentos congelados correm perigo, se, também, o indicador luminoso da tecla de alarme estiver a piscar.

O aviso sonoro pode disparar, sem perigo para os alimentos congelados:

- Ao colocar o aparelho em funcionamento.
- Se for colocada uma grande quantidade de alimentos frescos.
- Se as portas da zona de congelação estiverem demasiado tempo abertas.

2 Tecla Supercongelação

Serve para ligar e desligar a supercongelação.

Antes da introdução de grande quantidade de alimentos frescos (mais de 2 kg), deverá ser ligada a supercongelação.

Em geral, são suficientes 4–6 horas antes. Para aproveitar a capacidade máxima de congelação, a supercongelação deve ser ligada 24 horas antes.

Após cerca de 2½ dias, será feita a comutação automática para a temperatura regulada antes da supercongelação.

3 Tecla de regulação da zona de congelação

A temperatura da zona de congelação pode ser regulada entre -24°C e -16°C .

Premir a tecla tantas vezes até que a barra luminosa atinja a temperatura pretendida.

4 Indicadoras de temperatura zona de congelação

Os dígitos na barra luminosa correspondem a temperaturas da zona de congelação em $^{\circ}\text{C}$.

A barra iluminada indica a temperatura regulada.

5 Tecla Superrefrigeração

O funcionamento da superconge-
lação é mostrado pela iluminação
da tecla respectiva.

Com a superrefrigeração, a zona
de refrigeração arrefece o máximo
possível durante cerca de 6 horas.
Depois, é feita a comutação automá-
tica para a temperatura ajustada
antes da activação da superrefrige-
ração.

Activar a super refrigeração, por ex.:

- Antes da colocação de grande
quantidade de garrafas.
- Para a refrigeração rápida de
bebidas.

6 Tecla de regulação da zona de refrigeração

A temperatura da zona de refrigera-
ção pode ser regulada entre +2 °C
e +8 °C.

Premir a tecla tantas vezes até que
a barra luminosa atinja a temperatura
pretendida.

7 Indicador de temperatura da zona de refrigeração

Os dígitos na barra luminosa corres-
pondem a temperaturas da zona de
refrigeração em °C.

A barra iluminada indica a tempera-
tura regulada.

Instalação do aparelho

O aparelho deve ser instalado em local
seco e arejado. O local da instalação não
deve estar sujeito à acção directa dos
raios solares nem estar perto de qualquer
fonte de calor, como um fogão, um
aquecedor, etc. Se a instalação junto de
uma fonte de calor for inevitável, deverá
utilizar uma placa isoladora adequada ou
manter as seguintes distâncias mínimas
em relação à fonte de calor:

Em relação a fogões eléctricos 3 cm.
Em relação a fogões a óleo ou a carvão
30 cm.

Os aparelhos com os puxadores aplica-
dos necessitam, no lado do batente, de
um mínimo de 55 mm de distância em
relação à parede, para que a porta possa
ser aberta 90°.

Temperatura ambiente

A classe climática encontra-se na chapa
de características. Ela indica a amplitude
de temperaturas ambiente, em que
o aparelho pode funcionar.

Classe Climática	Temperatura ambiente permitida
SN	+10 °C até 32 °C
N	+16 °C até 32 °C
ST	+16 °C até 38 °C
T	+16 °C até 43 °C

Ventilação

Fig. 3

O ar na parte de trás do aparelho é aquecido. O ar aquecido tem que poder ser expelido sem impedimentos. De contrário, a máquina de frio tem que trabalhar mais. Isto aumentará o consumo de energia. Por isso: Não tapar nem obstruir as aberturas de ventilação!

Ligar o aparelho

Depois do aparelho estar instalado, dever-se-á esperar, pelo menos, ½ hora, antes de pôr o aparelho a funcionar. Durante o transporte, pode acontecer que o óleo existente no compressor se tenha infiltrado no sistema de frio.

Antes da primeira utilização, limpar bem o interior do aparelho (ver. «Limpeza»).

A tomada deve ficar em local facilmente acessível.

Ligar o aparelho à corrente alterna 220–240 V/50 Hz, através de uma tomada instalada segundo as normas. A tomada deve estar protegida com um fusível de 10 A ou superior.

No caso de aparelhos destinados a funcionar em países não europeus, há que verificar na chapa de características, se a tensão indicada e o tipo de corrente coincidem com os valores da corrente eléctrica da sua residência. A chapa de características encontra-se no interior do aparelho, no lado esquerdo, em baixo. A substituição, eventualmente necessária, do cabo eléctrico só deve ser efectuada por um técnico.

Ligar o aparelho

Premir a tecla de ligar/desligar **Fig. 1/2**.

O aviso sonoro soa. Premindo a tecla de alarme, o aviso sonoro deixa de se ouvir.

A tecla de alarme fica iluminada até que seja atingida a temperatura regulada.

Regular a temperatura

Premir, várias vezes, a tecla de regulação da zona de refrigeração ou da zona de congelação até que a barra luminosa indique a temperatura pretendida.

De fábrica são reguladas e recomendadas as temperaturas seguintes:

Zona de refrigeração: +4 °C

Zona de congelação: -18 °C

Alimentos sensíveis não devem ser conservados a uma temperatura superior a + 4 °C.

Modo de economia de energia

Se o aparelho não estiver em utilização por um breve período de tempo, a indicação do painel de comandos comuta para o modo de poupança de energia.

Apenas ficam iluminados os indicadores necessários, mas com intensidade luminosa reduzida.

Logo que o aparelho volte a ser utilizado, por ex. abertura de uma porta, o indicador muda, de novo, para a iluminação normal.

Indicações sobre funcionamento

- Graças ao sistema Nofrost totalmente automático, não há formação de gelo nas zonas de congelação e de refrigeração. A descongelação não é necessária.
- As áreas frontais do exterior do aparelho ficam parcial e ligeiramente aquecidas, o que impede a formação de condensação na zona do vedante da porta.
- Se, depois de fechar a zona de congelação, não puder de imediato abrir a porta, deverá aguardar dois a três minutos até que seja compensado o vácuo formado.

Capacidade útil

As indicações sobre capacidade útil estão indicadas na placa de características do seu aparelho.

Equipamento

não existente em todos os modelos

Prateleiras/Recipientes

As prateleiras interiores e os recipientes da porta podem, se necessário, mudar de posição: Elevar e puxar a prateleira para a frente, baixá-la e retirá-la. Elevar os suportes e retirá-los para fora.

Gaveta para charcutaria e queijo

Fig. 4

A gaveta pode ser retirada, para arrumar e retirar alimentos: Para isso, elevar a prateleira. A fixação da prateleira é variável.

Prateleiras para garrafas

Fig. 5

Na prateleira para garrafas, podem ser arrumadas garrafas com segurança.

Regulador de temperatura e de humidade para a gaveta de legumes

Fig. 6

Para a **conservação a longo prazo** de legumes, saladas e fruta, deslocar o regulador completamente para a direita. A abertura de ventilação fica aberta – menor humidade do ar – a temperatura fica mais fria.

No caso de **conservação a curto prazo**, deslocar o regulador para a esquerda. – a ventilação fica fechada – a humidade do ar é elevada a temperatura fica mais quente.

Compartimento «Chiller»

Fig. 7

No compartimento «Chiller» predominam temperaturas mais baixas do que na zona de refrigeração. Podem, também, surgir temperaturas inferiores a 0 °C. Ideal para a conservação de peixe, carne e charcutaria. Não é apropriado para saladas e legumes, bem como para produtos sensíveis ao frio.

Preparador de gelo

Fig. 1/10

1. Retirar a cuvette, enchê-la com água até $\frac{3}{4}$ e voltar a colocá-la.
2. Quando os cubos de gelo estiverem congelados, girar várias vezes o manípulo da cuvette para a direita e, depois, soltá-lo.
Os cubos de gelo soltam-se e caem na caixa para cubos de gelo.
3. Retirar cubos de gelo da respectiva caixa.

Filtros de carbono activo

Fig. 1/18

Este filtro permite reduzir os odores desagradáveis na zona de refrigeração.

Calendário de congelação

Fig. 1/19

Os símbolos junto aos alimentos indicam, em meses, o prazo máximo de conservação permitido para os alimentos. No caso de alimentos congelados e já cozinhados, adquiridos no comércio, tem que se dar atenção à data de fabrico e à data de validade.

Acumulador de frio

Fig. 8

Em caso de falha de energia ou de anomalia, o acumulador de frio retarda o aquecimento dos alimentos guardados. O tempo máximo de conservação é alcançado, se o acumulador for colocado directamente sobre os alimentos na gaveta superior.

Para se aproveitar melhor o espaço, o acumulador pode ser guardado no compartimento da porta.

O acumulador de frio pode, também, ser retirado para a manutenção temporária de frio de alimentos, por ex. numa mala térmica.

Arrumação dos alimentos

Na arrumação dos alimentos, há que observar o seguinte:

- Os alimentos devem ser bem embalados ou tapados. Deste modo, conservarão o aroma, a cor e a frescura. Evitam-se, assim, também, a transmissão de sabores e as mudanças de cor das peças de plástico.
- Deixar arrefecer alimentos e bebidas, antes de os arrumar no aparelho.
- Não bloquear as aberturas de ventilação na zona de refrigeração com alimentos, para não prejudicar a circulação de ar.

Alimentos colocados à frente das aberturas de ventilação podem congelar devido à saída de ar frio.

Recomendamos a arrumação dos alimentos da seguinte maneira:

- Nas prateleiras da zona de refrigeração (de cima para baixo): Bolos, refeições prontas, lacticínios, carne e charcutaria.
- Na gaveta de legumes: Legumes, saladas, fruta.
- No compartimento «Chiller»: Peixe, carne e charcutaria.
- Na porta (de cima para baixo): Manteiga, queijo, ovos, bisnagas, frascos, garrafas, leite, pacotes de sumo.
- Zona de congelação: Alimentos ultracongelados, cubos de gelo, gelados, etc.

Congelação e conservação

Compra de alimentos ultracongelados

- Verificar, se a embalagem não está danificada.
- Verificar a data de validade.
- A temperatura da arca congeladora da loja deve ser inferior a -18°C . Se isso não se verificar, o prazo de validade dos alimentos congelados fica reduzido.
- Se possível, transportar os alimentos ultracongelados num saco térmico e arrumá-los rapidamente na zona de congelação.

Arrumação dos alimentos

Congelar maiores quantidades de alimentos, de preferência, nas gavetas superiores, pois, ali, eles serão congeladas rápida e cuidadosamente. Colocar os alimentos com a sua maior superfície assente sobre as prateleiras ou nas gavetas.

Alimentos já congelados não devem entrar em contacto com os alimentos frescos, na fase de congelação. Se for necessário, transfira os alimentos já completamente congelados para as prateleiras dos alimentos congelados.

Conservação de alimentos congelados

Para que não seja prejudicada a circulação de ar dentro do aparelho, os alimentos não devem ser empilhados para além da marcação limite (não em todos os modelos).

- Importante para a correcta circulação de ar dentro do aparelho, é a introdução as gavetas de congelação até ao encosto.
- Se for colocar muitos alimentos, todas as gavetas, excepto a mais inferior, podem ser retirados e os alimentos empilhados directamente sobre as grelhas de congelação. Para retirar as gavetas de congelação, puxá-las para fora até ao encosto, elevá-las à frente e, depois, retirá-las. **Fig. 9**

Congelação de alimentos frescos

Congelação de alimentos

Para a congelação de alimentos, utilizar apenas produtos frescos e em bom estado.

Alimentos adequados para congelação:

Derivados de carne e de salsichas, aves e caça, peixe, legumes, ervas aromáticas, fruta, produtos de pasteleria, pizzas, comida pronta, restos de comida, gemas e claras de ovos.

Alimentos não adequados para congelação:

Ovos inteiros com casca, natas azedas e maionese, saladas de folha, rabanetes, rábanos e cebolas.

Branqueamento de legumes e fruta

Para que conservem cor, sabor, aroma e vitamina «C», os legumes e a fruta devem ser branqueados, antes de se proceder à sua congelação. O branqueamento consiste em mergulhar, por breves instantes, os legumes e a fruta em água a ferver.

No mercado livreiro poderá encontrar literatura sobre congelação, onde é descrito também o processo de branqueamento.

Embalar os alimentos

1. Introduzir os alimentos na embalagem.
2. Retirar o ar completamente.
3. Fechar a embalagem hermeticamente.
4. Identificar o conteúdo da embalagem e a data de congelação.

Embalagem apropriada:

Película de plástico, manga de polietileno, folha de alumínio, caixas próprias para congelação.

Estes produtos encontram-se à venda no comércio da especialidade.

Embalagem não apropriada:

Papel de embrulho, papel de pergaminho, celofane, sacos do lixo, sacos de compras usados.

Produtos próprios para fechar a embalagem:

Elásticos, clips de plástico, fios, fita adesiva resistente ao frio, entre outros. Poderá fechar os sacos e as mangas de polietileno com um aparelho próprio para fechar sacos.

Supercongelação

Para que não haja uma subida indesejada de temperatura, quando colocados alimentos frescos, deve ser premida a tecla de supercongelação algumas horas antes da colocação desses alimentos frescos **Fig. 2/2**.

Em geral, são suficientes 4 a 6 horas antes. Se tiver que ser utilizada a capacidade máxima de congelação, são necessárias 24 horas.

Menores quantidades de alimentos (até 2 kg) podem também ser congeladas sem supercongelação na gaveta de congelação rápida **Fig. 1/10**.

A supercongelação desliga automaticamente, o mais tardar, após 2 ½ dias.

Super refrigeração

Com a «super»-refrigeração, a zona de refrigeração arrefece o máximo possível durante cerca de 6 horas. Depois, é feita a comutação automática para a temperatura ajustada antes da activação da super refrigeração.

Activar a super refrigeração, por ex.:

- Antes da colocação de grande quantidade de alimentos.
- Para a refrigeração rápida de bebidas.

Capacidade máxima de congelação

Os alimentos devem, o mais rapidamente possível, ser congelados até ao seu núcleo. Só assim se conservam as vitaminas, o valor nutritivo, o aspecto e o sabor. Não ultrapassar, por isso, a capacidade máxima de congelação do seu aparelho.

Os dados sobre a capacidade máxima de congelação em 24 horas podem ser encontrados na chapa de características.

Descongelação dos alimentos

Dependendo do tipo e da fim a que se destina o alimento, podem ser escolhidas as seguintes possibilidades:

- à temperatura ambiente,
- no frigorífico,
- no forno eléctrico, com/sem ventilação de ar quente,
- no micro-ondas.

Nota

Não voltar a congelar alimentos descongelados ou que iniciaram a descongelação. Só depois de cozinhados, é que estes alimentos podem voltar a ser congelados.

Não utilizar mais o prazo máximo de conservação dos alimentos.

Desligar e desactivar o aparelho

Desligar o aparelho

Premir a tecla de ligar/desligar **Fig. 11/2**.

Desactivar o aparelho

Se o aparelho não for utilizado por um longo período de tempo:

1. Desligar a ficha da tomada.
2. Limpar o aparelho.
3. Deixar a porta do aparelho aberta.

Limpeza do aparelho

- Retirar a ficha da tomada e desligar os fusíveis.
- Retirar os alimentos congelados e colocá-los em local frescos. Colocar o acumulador de frio (se fizer parte do equipamento) sobre os alimentos.
- Limpar o aparelho com água morna e um pouco de detergente suave.
- Depois da limpeza: Ligar novamente o aparelho e colocá-lo em funcionamento.

⚠ Atenção

Não utilizar diluentes nem produtos de limpeza abrasivos ou que contenham ácidos.

Lavar o vedante da porta apenas com água simples e, depois, secar bem.

A água da limpeza não deve atingir o painel de comandos nem a iluminação.

- A parte de trás do aparelho deve ser limpa simplesmente com um aspirador ou com um pincel, para evitar o aumento do consumo de energia.

Como poupar energia

- Instalar o aparelho num local seco e arejado; nem sob a acção directa dos raios solares e nem próximo de uma fonte de calor (por ex. aquecedor, fogão). Se for inevitável, utilizar uma placa isoladora.
- Deixar as bebidas quentes arrefecerem fora do aparelho.
- Colocar os alimentos a descongelar na zona de refrigeração. Aproveitar o frio dos alimentos congelados para refrigeração dos alimentos na zona de refrigeração.
- Abrir a porta do aparelho o mínimo tempo possível!
- A parte de trás do aparelho deve ser limpa simplesmente com um aspirador ou com um pincel, para evitar o aumento do consumo de energia.

Ruídos de funcionamento

Ruídos absolutamente normais

Zumbido – o agregado de refrigeração está a trabalhar.

Borbulhar, gorgolejar ou **vibração** – o agente refrigerador circula nas tubagens.

Clic – audível quando o motor liga e desliga.

Estalos – está em curso a descon-gelação automática.

Ruídos de fácil eliminação

O aparelho está desnivelado

O aparelho deve ser nivelado com a ajuda de um nível de bolha de ar. Utilizar, para isso, os pés roscados ou colocar qualquer coisa por baixo.

O aparelho está encostado

Favor afastar o aparelho dos móveis ou aparelhos vizinhos.

Gavetas, cestos ou prateleiras abanam ou estão encravados

Verificar as peças removíveis e voltar a colocá-las no lugar.

Garrafas ou outros recipientes tocam-se

Afastar, ligeiramente, as garrafas e recipientes uns dos outros favor afastar as garrafas ou os recipientes uns dos outros.

Eliminação de pequenas anomalias

Antes de pedir a intervenção dos Serviços Técnicos:

Verifique se pode V. mesmo eliminar a anomalia, mediante as seguintes indicações. Não esqueça que tem pagar a deslocação do técnico, quando este se deslocar para dar instruções sobre o funcionamento dos aparelhos – mesmo durante o período de garantia!

Anomalia	Causa possível	Ajuda
A temperatura difere bastante da temperatura regulada.		<p>Para alguns casos, basta desligar o aparelho durante 2 minutos.</p> <p>Em caso de resultado negativo, fazer nova tentativa passada uma hora.</p> <p>Se a temperatura estiver demasiado alta, verificar após algumas horas, se houve uma aproximação em relação à temperatura regulada.</p> <p>Se a temperatura estiver demasiado baixa, voltar a verificar a temperatura no dia seguinte.</p>

Anomalia	Causa possível	Ajuda
A iluminação não está a funcionar.	A lâmpada incandescente está danificada.	Substituição da lâmpada de incandescência: Fig. 10 1. Retirar a ficha da tomada ou desligar os fusíveis. 2. Mudar a lâmpada (lâmpada de substituição máx. 15 W, corrente alterna 220–240 V, casquilho E14).
O indicador do painel de comandos está iluminado com intensidade reduzida.	O interruptor da luz está preso. Fig. 11/3	Verificar, se o interruptor se move.
Nenhuma indicação se ilumina.	Se o aparelho não estiver em utilização por um breve período de tempo, a indicação do painel de comandos comuta para o modo de poupança de energia.	Logo que o aparelho volte a ser utilizado, por ex. abertura de uma porta, o indicador muda, de novo, para a iluminação normal.
A temperatura na zona de congelação está demasiado quente.	Falha de energia; os fusíveis dispararam; a ficha não está bem ligada na tomada.	Verificar, se há corrente, os fusíveis devem estar ligados.
Formação de condensação na porta exterior da zona de congelação.	<ul style="list-style-type: none"> • A porta da zona de congelação está aberta. • As aberturas de ventilação estão tapadas. • Foram colocados demasiados alimentos de uma só vez, para congelação. 	<p>Fechar a porta.</p> <p>Verificar a ventilação.</p> <p>Não ultrapassar a capacidade máxima de congelação.</p>
Formação de condensação na porta exterior da zona de congelação.	No caso de humidade do ar muito elevada na divisão onde se encontra o aparelho, isso pode levar à formação de condensação na porta da zona de congelação.	Com o arejamento da divisão, poderá reduzir a humidade do ar.

Anomalia	Causa possível	Ajuda
<p>A porta do congelador esteve aberta durante muito tempo.</p> <p>A temperatura não é atingida.</p>	<p>O evaporador (gerador de frio) no sistema «NO-FROST» tem muito gelo acumulado, o que não permite a descongelação automática.</p>	<p>Para descongelar o evaporador, retirar os alimentos congelados com as gavetas e guardá-los bem isolados num local fresco.</p> <p>Desligar o aparelho e afastá-lo da parede. Deixar a porta do aparelho aberta.</p> <p>Passados ca de 20 minutos, a água da descongelação começa a correr para a taça de evaporação, Fig. 11 na parte de trás do aparelho. Para se evitar um derrame para fora da taça de evaporação, recolher a água da descongelação com uma esponja.</p> <p>E se já não correr água da descongelação para a tina de evaporação, isso significa que o evaporador está descongelado. Limpar o interior do aparelho. Voltar a colocar o aparelho em funcionamento.</p>

Assistência Técnica

Na lista telefónica ou no índice de Postos de Assistência que acompanha o aparelho, encontrará o Posto de Assistência Técnica da sua zona de residência.

Por favor, indique aos Serviços Técnicos o número de produto (E-Nr.) e o número de fabrico (FD) do seu aparelho.

Pode encontrar estas indicações na chapa de características. **Fig. 12**

Indicando o nr. de produto e o nr. de fabrico, contribui para se evitarem deslocações desnecessárias. Economizará, assim, custos suplementares acrescidos.

Υποδείξεις απόσυρσης


Απόσυρση της συσκευασίας

Η συσκευασία προστατεύει τη συσκευή σας από ζημιές κατά τη μεταφορά. Όλα τα χρησιμοποιούμενα υλικά συσκευασίας είναι αβλαβή για το περιβάλλον και μπορούν να ξαναχρησιμοποιηθούν. Παρακαλούμε να συντελέσετε κι εσείς στην προστασία του περιβάλλοντος και ν' αποσύρετε τη συσκευασία με τρόπο αβλαβή για το περιβάλλον.

Για τους επίκαιρους τρόπους απόσυρσης παρακαλείσθε να ζητήσετε πληροφορίες από το ειδικό κατάστημα, από το οποίο αγοράσατε τη συσκευή ή από τη Δημοτική ή Κοινοτική Αρχή της περιοχής σας.

Απόσυρση της παλιάς συσκευής

Οι παλιές συσκευές δεν αποτελούν άχρηστα απορρίμματα! Με την απόσυρσή τους σύμφωνα με τους κανονισμούς για την προστασία του περιβάλλοντος μπορούν να επαναποκτηθούν πολύτιμες πρώτες ύλες.

 Η συσκευή αυτή έχει σημειωθεί βάσει της ευρωπαϊκής οδηγίας 2002/96/EK περί παλιών ηλεκτρικών και ηλεκτρονικών συσκευών (waste electrical and electronic equipment – WEEE). Η οδηγία θέτει το πλαίσιο για την επιστροφή και αξιοποίηση των παλιών συσκευών που ισχύει σε όλη την Ευρωπαϊκή Ένωση.

Προειδοποίηση

Σε παλιές συσκευές που δεν χρησιμοποιούνται πλέον:

1. Τραβάτε το φως από την πρίζα.
2. Κόψτε το καλώδιο σύνδεσης στο δίκτυο του ρεύματος και απομακρύνετε το μαζί με το φως.

Οι ψυκτικές συσκευές περιέχουν ψυκτικά μέσα και στη μόνωση αέρια. Τα ψυκτικά μέσα και τα αέρια απαιτούν απόσυρση από τον ειδικό. Προσέξτε να μην καταστραφούν οι σωληνώσεις της κυκλοφορίας του ψυκτικού μέσου, μέχρι να παραληφθεί αυτή για την ανάλογη, αβλαβή για το περιβάλλον απόσυρση.

Υποδείξεις ασφαλείας και προειδοποιητικές υποδείξεις

Προτού θέσετε τη συσκευή σε λειτουργία:

Διαβάστε με προσοχή τις οδηγίες χρήσης και τοποθέτησης! Αυτές περιέχουν σημαντικές πληροφορίες για την εγκατάσταση, τη χρήση και τη συντήρηση της συσκευής. Φυλάξτε όλα τα έγγραφα για μετέπειτα χρήση ή για κάποιον μετέπειτα χρήστη.

Τεχνική ασφάλεια

- Η συσκευή περιέχει σε μικρή ποσότητα το ψυκτικό μέσο R600a, το οποίο είναι αβλαβές μεν για το περιβάλλον, αλλά εύκαυστο. Κατά τη μεταφορά και την τοποθέτηση της συσκευής προσέξτε να μην πάθει βλάβη κανένας σωλήνας της κυκλοφορίας του ψυκτικού μέσου (ρευστού). Το διαρρέον ψυκτικό μέσο μπορεί να αυταναφλεχτεί ή να οδηγήσει σε τραύματα των ματιών σας.

Σε περίπτωση ζημιάς

- Κρατάτε μακριά από τη συσκευή ανοιχτή φλόγα και πηγές ανάφλεξης.
- Αερίζετε καλά τον χώρο για μερικά λεπτά.
- Τραβήξτε το φιν από την πρίζα.
- Καλείτε την υπηρεσία τεχνικής εξυπηρέτησης των πελατών μας.

Όσο περισσότερο ψυκτικό μέσο περιέχει μία συσκευή, τόσο μεγαλύτερος πρέπει να είναι ο χώρος, μέσα στον οποίο βρίσκεται αυτή. Σε πολύ μικρούς χώρους είναι δυνατόν σε περίπτωση διαρροής ψυκτικού μέσου να σχηματιστεί εύκαυστο μίγμα αερίου-αέρα.

Ανά 8 g του ψυκτικού μέσου πρέπει να υπολογιστεί τουλάχιστον 1 m³ χώρου τοποθέτησης. Την ποσότητα του ψυκτικού μέσου της συσκευής σας θα την βρείτε στην πινακίδα τύπου στο εσωτερικό της συσκευής σας.

- Η αλλαγή του τροφοδοτικού καλωδίου και άλλες επισκευές επιτρέπεται να εκτελούνται μόνο από την υπηρεσία τεχνικής εξυπηρέτησης των πελατών μας. Οι εγκαταστάσεις και επισκευές που δεν έγιναν σωστά μπορούν να αποτελέσουν σημαντικό κίνδυνο για τον χρήστη.

Κατά τη χρήση

- Μη χρησιμοποιήσετε ποτέ ηλεκτρικές συσκευές εντός της συσκευής (π. χ. θερμάστρες, ηλεκτρικές παγομηχανές κτλ.).

Κίνδυνος έκρηξης!

- Ποτέ μην κάνετε απόψυξη ούτε να καθαρίζετε τη συσκευή με ατμοκαθαριστές! Ο ατμός μπορεί να διεισδύσει σε ηλεκτρικά μέρη και να προκαλέσει βραχυκύκλωμα.

Κίνδυνος ηλεκτροπληξίας!

- Μη χρησιμοποιείτε μυτερά ή αιχμηρά αντικείμενα για την αφαίρεση πάχνης και στρωμάτων πάγου.
 - Μην αποθηκεύετε μέσα στη συσκευή προϊόντα με εύκαυστα προωθητικά αέρια (π. χ. σπρέι) και εκρηκτικές ύλες.
- ### Κίνδυνος έκρηξης!
- Μη χρησιμοποιείτε τις βάσεις, τις συρταρωτές προεκτάσεις, τις πόρτες κτλ. ως σκαλοπάτια ή στηρίγματα.
 - Για την απόψυξη και τον καθαρισμό τραβάτε το φιν από την πρίζα ή κατεβάζετε την ασφάλεια. Τραβήξτε από το φιν και όχι από το τροφοδοτικό καλώδιο.
 - Οινόπνευματώδη ποτά με μεγάλο ποσοστό περιεκτικότητας σε αλκοόλη πρέπει να αποθηκεύονται μόνον καλά κλεισμένα και σε όρθια θέση.

- Προσέχετε να μην έλθει σε επαφή λάδι και λίπος με τα πλαστικά μέρη και την τσιμούχα της πόρτας, διότι διαφορετικά αυτά γίνονται πορώδη.
- Μην καλύπτετε και μην τοποθετείτε αντικείμενα στα ανοίγματα αερισμού και εξαερισμού της συσκευής.
- Μην αποθηκεύετε στον χώρο κατάψυξης υγρά σε φιάλες και κουτιά (ιδιαίτερα ποτά περιέχοντα ανθρακικό οξύ). Οι φιάλες και τα κουτιά μπορούν να σπάσουν!
- Μη βάζετε ποτέ στο στόμα σας κατεψυγμένα τρόφιμα αμέσως μετά την αφαίρεσή τους από την κατάψυξη.

Κίνδυνος κρουπαγημάτων!

- Αποφεύγετε να κρατάτε για μεγάλο διάστημα στα χέρια σας κατεψυγμένα τρόφιμα, πάγο ή τους σωλήνες του εξατμιστή κτλ.

Κίνδυνος κρουπαγημάτων!

- Μην ξύσετε το στρώμα της πάχνης ούτε να προσπαθήσετε να ξεκολλήσετε κατεψυγμένα τρόφιμα με μαχαίρι ή με αιχμηρό αντικείμενο, διότι θα μπορούσατε να προκαλέσετε ζημιές στις σωληνώσεις του ψυκτικού ρευστού. Το διαρρέον ψυκτικό μέσο μπορεί να αυταναφλεχτεί ή να οδηγήσει σε τραύματα των ματιών σας.
- Η συσκευή αυτή επιτρέπεται να χρησιμοποιείται από άτομα με περιορισμένες φυσικές, αισθητήριες ή ψυχικές ικανότητες ή ελλείψεις γνώσεις μόνο υπό επίβλεψη ή εντατική καθοδήγηση.

Παιδιά στο νοικοκυριό

- Μην αφήσετε να περιέλθουν στα χέρια παιδιών η συσκευασία και τα μέρη της. Υπάρχει κίνδυνος ασφυξίας από τα αναδιπλούμενα χαρτόνια και τα λεπτά πλαστικά φύλλα.
- Η συσκευή δεν είναι παιχνίδι για παιδιά!
- Σε συσκευή με κλειδαριά: Φυλάτε το κλειδί σε μέρος απρόσιτο για τα παιδιά!

Γενικές διατάξεις

Η συσκευή είναι κατάλληλη για

- την ψύξη και την κατάψυξη τροφίμων,
- την παρασκευή παγοκύβων (παγάκια).

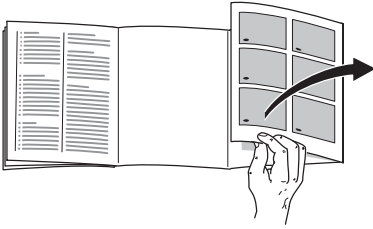
Αυτή προορίζεται για οικιακή χρήση.

Η συσκευή φέρει αντιπαρασιτική διάταξη σύμφωνα με την Οδηγία ΕΕ 89/336/ΕΕC.

Είναι ελεγμένη η κυκλοφορία μέσω ψύξης.

Το παρόν προϊόν αντιπροκρίνεται στους σχετικούς κανονισμούς ασφαλείας σχετικά με ηλεκτρικές συσκευές (EN 60335/2/24).

Γνωρίστε τη συσκευή



Παρακαλούμε, ανοίξτε την τελευταία σελίδα με τις απεικονίσεις. Αυτές οι οδηγίες χρήσης ισχύουν για περισσότερα μοντέλα.

Οι απεικονίσεις είναι δυνατόν να διαφέρουν.

Εικόνα 1

* όχι σε όλα τα μοντέλα

- 1 Πίνακας χειρισμού
- 2 Πλήκτρο On/Off
- 3 Διακόπτης φωτισμού
- 4 Εσωτερικός φωτισμός
- 5 Συρτάρι βαγονέτο *
- 6 Ράφια στον χώρο συντήρησης
- 7 Ράφι φιαλών
- 8 Δοχείο φρούτων και λαχανικών
- 9 Χώρος Chiller *
- 10 Παρασκευαστής παγοκύβων/
Δοχείο πίτσας *
- 11 Λεκανάκι για κατεψυγμένα τρόφιμα

- 12 Σχάρα κατάψυξης
- 13 Βιδωτά πόδια
- 14 Άνοιγμα εξόδου αέρα
- 15 Ράφι για αβγά
- 16 Διαχώρισμα για βούτυρο και τυρί *
- 17 Ράφι για μεγάλες φιάλες
- 18 Φίλτρο ενεργού άνθρακα
- 19 Παγοκύστη/
Ημερολόγιο κατάψυξης *

- A** Χώρος συντήρησης
B Χώρος κατάψυξης

Πίνακας χειρισμού

Εικόνα 2

1 Πλήκτρο συναγερού

Χρησιμοποιεί για την απενεργοποίηση του προειδοποιητικού ηχητικού σήματος για τη θερμοκρασία και την πόρτα.

Το προειδοποιητικό ηχητικό σήμα ενεργοποιείται, όταν στον χώρο της κατάψυξης επικρατεί πολύ υψηλή θερμοκρασία.

Το προειδοποιητικό ηχητικό σήμα για την πόρτα ενεργοποιείται, όταν η πόρτα της συσκευής παραμένει ανοιχτή για περισσότερο από ένα λεπτό.

Υπάρχει κίνδυνος για τα κατεψυγμένα τρόφιμα, όταν αναβοσβήνει πρόσθετα η λυχνία του πλήκτρου συναγερού.

Χωρίς κίνδυνο για τα κατεψυγμένα αγαθά μπορεί να ενεργοποιηθεί το προειδοποιητικό ηχητικό σήμα:

- Κατά την θέση της συσκευής για πρώτη φορά σε λειτουργία.
- Τοποθέτηση μεγάλων ποσοτήτων φρέσκων τροφίμων.
- Η πόρτα του χώρου κατάψυξης ήταν ανοιχτή για μεγάλο διάστημα.

2 Πλήκτρο Υπερκατάψυξη

Χρησιμοποιεί για την ενεργοποίηση και την απενεργοποίηση της υπερκατάψυξης.

Πριν την τοποθέτηση μεγάλων ποσοτήτων νωπών τροφίμων (άνω των 2 kg) ενεργοποιείτε την υπερκατάψυξη.

Γενικά αρκούν 4–6 ώρες.

Για την εκμετάλλευση της μέγιστης απόδοσης της κατάψυξης, ενεργοποιήστε την υπερκατάψυξη ήδη 24 ώρες νωρίτερα.

Μετά από περ. 2½ ημέρες γίνεται αυτόματα ξανά αλλαγή στη θερμοκρασία που ήταν ρυθμισμένη πριν την υπερκατάψυξη.

3 Πλήκτρο ρύθμισης χώρου κατάψυξης

Η θερμοκρασία στον χώρο κατάψυξης μπορεί να ρυθμιστεί από -24°C έως -16°C .

Πατάτε το πλήκτρο τόσες φορές, μέχρι να φθάσει η φωτεινή ράβδος στην επιθυμητή θερμοκρασία.

4 Λυχνία ένδειξης χώρου κατάψυξης

Οι αριθμοί στη φωτεινή ράβδο αντιστοιχούν σε θερμοκρασίες του χώρου κατάψυξης σε $^{\circ}\text{C}$.

Η φωτεινή ράβδος δείχνει τη ρυθμισμένη θερμοκρασία.

5 Πλήκτρο υπερψύξης

Η ενεργοποίηση της υπερκατάψυξης δείχνεται με το άναμμα του πλήκτρου. Κατά την υπερψύξη ο χώρος συντήρησης ψύχεται επί περ. 6 ώρες σε όσο το δυνατόν χαμηλότερη θερμοκρασία. Κατόπιν ρυθμίζεται αυτόματα στη θερμοκρασία που είχε ρυθμιστεί πριν την ενεργοποίηση της ψύξης "super".

Η ψύξη "super" τίθεται σε λειτουργία π.χ.:

- Πριν την τοποθέτηση μεγάλων ποσοτήτων φιαλών.
- Για την ταχεία ψύξη ποτών.

6 Πλήκτρο ρύθμισης χώρου συντήρησης

Η θερμοκρασία του χώρου συντήρησης μπορεί να ρυθμιστεί από +2 °C έως +8 °C.

Πατάτε το πλήκτρο τόσες φορές, μέχρι να φθάσει η φωτεινή ράβδος στην επιθυμητή θερμοκρασία.

7 Ένδειξη θερμοκρασίας χώρου συντήρησης

Οι αριθμοί στη φωτεινή ράβδο αντιστοιχούν σε θερμοκρασίες του χώρου συντήρησης σε °C.

Η φωτεινή ράβδος δείχνει τη ρυθμισμένη θερμοκρασία.

Τοποθέτηση της συσκευής

Για την τοποθέτηση είναι κατάλληλος ένας στεγνός, αεριζόμενος χώρος. Ο χώρος τοποθέτησης δεν πρέπει να είναι άμεσα εκτεθειμένος στην ηλιακή ακτινοβολία ούτε να βρίσκεται κοντά σε πηγή θερμότητας όπως κουζίνα, καλοριφέρ κτλ. Αν η τοποθέτηση δίπλα σε πηγή θερμότητας είναι αναπόφευκτη, χρησιμοποιήστε κατάλληλη μονωτική πλάκα ή τηρήστε τις ακόλουθες ελάχιστες αποστάσεις από την πηγή θερμότητας:

Από ηλεκτρικές κουζίνες 3 cm.
Από κουζίνες πετρελαίου ή κάρβουνου 30 cm.

Οι συσκευές με πρόσθετες, μη ενσωματωμένες λαβές χρειάζονται στην πλευρά, στην οποία ανοίγει η πόρτα, τουλάχιστον 55 mm απόσταση από τον τοίχο, ώστε να μπορείτε να ανοίγετε την πόρτα στις 90°.

Θερμοκρασία χώρου

Η κατηγορία κλίματος υπάρχει στην πινακίδα τύπου της συσκευής, και δείχνει τις θερμοκρασίες που επιτρέπεται να επικρατούν στους χώρους, στους οποίους μπορεί να τίθεται η συσκευή σε λειτουργία.

Κατηγορία κλίματος	Επιτρεπτή θερμοκρασία χώρου
SN	+10 °C έως 32 °C
N	+16 °C έως 32 °C
ST	+16 °C έως 38 °C
T	+16 °C έως 43 °C

Αερισμός

Εικόνα 3

Ο αέρας στο οπίσθιο τοίχωμα της συσκευής ζεσταίνεται. Ο ζεσταμένος αέρας πρέπει να μπορεί να διαφεύγει ελεύθερα, διότι διαφορετικά το ψυκτικό μηχανήμα πρέπει να λειτουργήσει με μεγαλύτερη ισχύ, πράγμα το οποίο αυξάνει την κατανάλωση του ρεύματος. Γι' αυτό: Μην καλύπτετε ποτέ ούτε να τοποθετείτε αντικείμενα μπροστά από τ' ανοίγματα αερισμού και εξαερισμού!

Σύνδεση της συσκευής

Μετά την τοποθέτηση της συσκευής περιμένετε τουλάχιστον ½ ώρα, μέχρι να θέσετε τη συσκευή σε λειτουργία. Κατά τη μεταφορά μπορεί να συμβεί να μεταβεί το λάδι, που περιέχεται στον συμπυκνωτή, στο ψυκτικό σύστημα.

Πριν τη θέση της συσκευής για πρώτη φορά σε λειτουργία, πρέπει να καθαρίσετε τον εσωτερικό χώρο της (βλ. "Καθαρισμός").

Η πρίζα θα πρέπει να είναι προσιτή,

Συνδέστε τη συσκευή σε εναλλασσόμενο ρεύμα 220–240 V/50 Hz μέσω πρίζας, εγκατεστημένης σύμφωνα με τις εκάστοτε προδιαγραφές. Η πρίζα πρέπει να είναι ασφαλισμένη με ασφάλεια των 10-A και άνω.

Σε συσκευές για χώρες εκτός Ευρώπης πρέπει να ελέγξετε στην πινακίδα τύπου, αν η αναγραφόμενη τάση και το είδος του ρεύματος συμφωνούν με τις τιμές του δικτύου σας. Η πινακίδα τύπου βρίσκεται μέσα στον χώρο συντήρησης κάτω δεξιά. Η ενδεχομένως αναγκαία αλλαγή του τροφοδοτικού καλωδίου επιτρέπεται να πραγματοποιηθεί μόνον από τον ειδικό.

Θέση της συσκευής σε λειτουργία

Πατήστε το πλήκτρο On/Off **Εικόνα 1/2**.

Το προειδοποιητικό σήμα ηχεί. Μετά το πάτημα του πλήκτρου συναγερμού παύει το προειδοποιητικό ηχητικό σήμα.

Το πλήκτρο συναγερμού είναι αναμμένο, μέχρι να επιτευχθεί η ρυθμισμένη θερμοκρασία.

Ρύθμιση θερμοκρασίας

Πατήστε το πλήκτρο ρύθμισης θερμοκρασίας για τον χώρο συντήρησης ή τον χώρο κατάψυξης πολλές φορές, μέχρι να εμφανιστεί η επιθυμητή θερμοκρασία στην φωτεινή ράβδο.

Από το εργοστάσιο συνιστώνται και έχουν ρυθμιστεί οι ακόλουθες θερμοκρασίες:

Χώρος συντήρησης +4 °C

Χώρος κατάψυξης -18 °C

Τα ευαίσθητα τρόφιμα δεν πρέπει να αποθηκεύονται σε θερμοκρασία μεγαλύτερη από +4 °C.

Οικονομικός τρόπος λειτουργίας

Αν η συσκευή δεν χρησιμοποιηθεί για μικρό χρονικό διάστημα, η ένδειξη του πίνακα χειρισμού μεταβαίνει στον οικονομικό τρόπο λειτουργίας.

είναι αναμμένες μόνο οι απαραίτητες λυχνίες με μειωμένη φωτεινή ισχύ.

Μόλις η συσκευή ξαναχρησιμοποιηθεί, π.χ. κατά το άνοιγμα της πόρτας, ενεργοποιείται η ένδειξη ξανά στον κανονικό φωτισμό.

Υποδείξεις σχετικά με τη λειτουργία

- Χάρη στο υπεραυτόματο σύστημα NoFrost ο χώρος κατάψυξης και ο χώρος συντήρησης παραμένουν ελεύθεροι από πάγο. Απόψυξη δεν είναι πλέον απαραίτητη.
- Οι μετωπικές πλευρές του περιβλήματος θερμαίνονται εν μέρει ελαφρά, αυτό εμποδίζει τον σχηματισμό νερού συμπύκνωσης στην περιοχή της τοιμούχας της πόρτας.
- Σε περίπτωση που μετά το κλείσιμο του χώρου κατάψυξης δεν μπορείτε ν' ξανανοίξετε αμέσως την πόρτα, παρακαλείσθε να περιμένετε δύο έως τρία λεπτά, μέχρι να αντισταθμιστεί η προκύπτουσα υποπίεση.

Ωφέλιμο περιεχόμενο

Τα στοιχεία για το ωφέλιμο περιεχόμενο θα τα βρείτε μέσα στη συσκευή σας στην πινακίδα τύπου.

Εξοπλισμός

όχι σε όλα τα μοντέλα

Ράφια/Δοχεία

Μπορείτε να μεταβάλλετε τη θέση των ραφιών του εσωτερικού χώρου και των δοχείων της πόρτας ανάλογα με τις ανάγκες σας: Τραβάτε το ράφι προς τα εμπρός, το κατεβάζετε και το τραβάτε στρέφοντάς το στα πλάγια προς τα έξω. Ανασηκώνετε και βγάλετε τα δοχεία τα δοχεία.

Συρτάρι για αλλαντικά και τυρί

Εικόνα 4

Για την τοποθέτηση και αφαίρεση μπορείτε να βγάξετε το συρτάρι. Για τον σκοπό αυτό ανασηκώνετε το συρτάρι. Η συγκράτηση του συρταριού είναι μεταβλητή.

Ράφι φιαλών

Εικόνα 5

Στο ράφι φιαλών μπορούν να τοποθετηθούν φιάλες με ασφάλεια.

Ρυθμιστής θερμοκρασίας και υγρασίας για δοχείο λαχανικών

Εικόνα 6

Σε **μακροπρόθεσμη αποθήκευση** λαχανικών, σαλατικών, φρούτων, ωθείτε τον ρυθμιστή μέχρι το τέρμα προς τα δεξιά. Το άνοιγμα αερισμού είναι ανοιχτό – χαμηλή υγρασία αέρα – η θερμοκρασία κατέρχεται.

Σε **βραχυρόνια αποθήκευση** ωθήστε τον διακόπτη προς τα αριστερά. Το άνοιγμα αερισμού είναι κλειστό – υψηλή υγρασία αέρα – η θερμοκρασία ανέρχεται.

Χώρος Chiller

Εικόνα 7

Στον χώρο Chiller επικρατούν χαμηλότερες θερμοκρασίες απ' ό τι στον χώρο συντήρησης. Μπορούν επίσης να εμφανιστούν θερμοκρασίες κάτω των 0 °C. Ιδανικές για την αποθήκευση ψαριών, κρέατος και αλλαντικών.

Όχι για σαλάτες και λαχανικά και τρόφιμα ευαίσθητα στο ψύχος.

Παρασκευαστής πάγου

Εικόνα 1/10

1. Πάρτε το δοχείο παγοκύβων, γεμίστε το κατά τα $\frac{3}{4}$ με νερό και επανατοποθετήστε το.
2. Όταν έχει παγώσει το νερό σε παγάκια, στρέψτε τις στρεφόμενες λαβές των δοχείων παγοκύβων πολλές φορές προς τα δεξιά και αφήστε τες ελεύθερες. Τα παγάκια ξεκολλούν και πέφτουν μέσα στο δοχείο αποθέματος.
3. Αφαιρέστε τα παγάκια από το δοχείο αποθέματος.

Φίλτρο ενεργού άνθρακα

Εικόνα 1/18

Με το φίλτρο αυτό μειώνονται οι δυσάρεστες οσμές μέσα στον χώρο συντήρησης.

Ημερολόγιο κατάψυξης

Εικόνα 1/19

Οι αριθμοί στα σύμβολα δίνουν την επιπρεπτή διάρκεια αποθήκευσης σε μήνες για τα κατεψυγμένα τρόφιμα. Στα έτοιμα κατεψυγμένα τρόφιμα του εμπορίου να λαμβάνεται υπόψη η ημερομηνία παραγωγής και να τηρείται η ημερομηνία λήξης.

Παγοκύστη

Εικόνα 8

Σε περίπτωση διακοπής ρεύματος ή βλάβης η παγοκύστη καθυστερεί την άνοδο της θερμοκρασίας των αποθηκευμένων κατεψυγμένων τροφίμων. Η μεγαλύτερη διάρκεια αποθήκευσης επιτυγχάνεται, όταν η παγοκύστη τοποθετηθεί στο πάνω διαμέρισμα απευθείας πάνω στα τρόφιμα.

Για την εξοικονόμηση χώρου η παγοκύστη μπορεί να αποθηκευτεί στον χώρο της πόρτας.

Η παγοκύστη μπορεί επίσης να αφαιρεθεί και να χρησιμοποιηθεί για την προσωρινή διατήρηση της ψύξης τροφίμων π.χ. σε τσάντα-ψυγείο.

Τακτοποίηση τροφίμων

Κατά την τοποθέτηση των τροφίμων προσέξτε:

- Τοποθετείτε τα τρόφιμα κατά το δυνατόν συσκευασμένα ή καλά σκεπασμένα. Έτσι διατηρείται το άρωμα, το χρώμα και η φρεσκάδα τους. Επιπλέον αποφεύγονται οι μεταδόσεις γεύσης και οι χρωματικές αλλοιώσεις των πλαστικών μερών.
- Αφήνετε τα ζεστά φαγητά και ποτά να κρυώσουν πρώτα και τα τοποθετείτε μετά μέσα στη συσκευή.
- Μην μπλοκάρτε τα ανοίγματα εξόδου αέρα με τρόφιμα, ώστε να μην εμποδίζεται η κυκλοφορία του αέρα.

Τα τρόφιμα, τα οποία αποθηκεύονται άμεσα μπροστά από τα ανοίγματα εξόδου αέρα, μπορούν να παγώσουν από τον εξερχόμενο ψυχρό αέρα.

Σας συνιστούμε να τοποθετήσετε τα τρόφιμα ως εξής:

- Στα ράφια του χώρου συντήρησης (από πάνω προς τα κάτω): Αρτοσκευάσματα, έτοιμα φαγητά, γαλακτοκομικά προϊόντα, κρέας και αλλαντικά
- Στο δοχείο λαχανικών: Λαχανικά, σαλάτες φρούτα
- Στον χώρο Chiller: Ψάρια, κρέας και αλλαντικά
- Στην πόρτα (από πάνω προς τα κάτω): Βούτυρο, τυρί, αβγά, σωληνάρια, μικρές φιάλες, μεγάλες φιάλες, γάλα, χάρτινες φιάλες χυμών.
- Στη Χώρος κατάψυξης: Κατεψυγμένα τρόφιμα, παγάκια, παγωτό

Κατάψυξη και αποθήκευση

Αγορά κατεψυγμένων τροφίμων

- Ελέγχετε τη συσκευασία, μήπως είναι φθαρμένη.
- Ελέγχετε την ημερομηνία λήξης.
- Η θερμοκρασία του καταψύκτη του καταστήματος πρέπει να είναι χαμηλότερη των -18°C . Αν όχι, μειώνεται ο χρόνος μέχρι την ανάλωση των κατεψυγμένων τροφίμων.
- Μεταφέρετε τα κατεψυγμένα τρόφιμα που αγοράσατε κατά δυνατότητα σε μονωτική σακούλα και τοποθετήστε τα χωρίς καθυστέρηση στον χώρο κατάψυξης.

Τακτοποίηση τροφίμων

Καταψύχετε μεγάλες ποσότητες τροφίμων κατά προτίμηση στα άνω διαμερίσματα, γιατί εκεί καταψύχονται τα τρόφιμα ιδιαίτερα γρήγορα και ως εκ τούτου διατηρώντας όλη τη θρεπτική αξία τους. Αποθηκεύετε τα τρόφιμα απλωμένα μέσα στα διαμερίσματα ή αντίστοιχα στα δοχεία κατεψυγμένων τροφίμων.

Τα ήδη κατεψυγμένα τρόφιμα δεν επιτρέπεται να έρθουν σε επαφή με τα νωπά τρόφιμα που πρόκειται να καταψυχθούν.

Μετακομίζετε ενδεχομένως τα ήδη κατεψυγμένα τρόφιμα μέσα στα δοχεία κατεψυγμένων τροφίμων.

Αποθήκευση κατεψυγμένων τροφίμων

Για να μην εμποδίζεται η κυκλοφορία του αέρα μέσα στη συσκευή, μην στοιβάζετε τα τρόφιμα πάνω από το όριο στοιβάξης (όχι σε όλα τα μοντέλα).

- Σημαντικό για τη σωστή κυκλοφορία του αέρα στη συσκευή – σπρώξτε του δίσκους κατεψυγμένων τροφίμων μέσα μέχρι τέρμα.
- Όταν πρέπει να τοποθετηθούν μεγάλες ποσότητες τροφίμων, μπορούν να αφαιρεθούν όλοι οι δίσκοι από τη συσκευή, με εξαίρεση τον τελευταίο, και να στιβαχθούν τα τρόφιμα απευθείας στις σχάρες. Για την αφαίρεση, τραβήξτε τους δίσκους προς τα έξω μέχρι τέρμα, ανασηκώστε τους και βγάλτε τους.

Εικόνα 9

Κατάψυξη νοπών τροφίμων

Πώς θα καταψύξετε οι ίδιες/ίδιοι τρόφιμα

Σε περίπτωση που θέλετε να καταψύξετε οι ίδιες/ίδιοι τρόφιμα, χρησιμοποιείτε μόνον φρέσκα, άριστης ποιότητας τρόφιμα.

Για **κατάψυξη είναι** κατάλληλα:

Κρέας και αλλαντικά, πουλερικά και κυνήγι, ψάρια, λαχανικά, αρωματικά χόρτα, φρούτα, αρτοσκευάσματα, πίτσα, έτοιμα μαγειρεμένα φαγητά, περισεύματα φαγητών, κρόκοι και ασπραδία αβγών.

Για **κατάψυξη δεν είναι** κατάλληλα: Ολόκληρα αβγά με το τσόφλι, ξινή κρέμα γάλακτος και μαγιονέζα, σαλατικά, ραπανάκια, γουλιά και κρεμμύδια.

Ζεμάτισμα λαχανικών και φρούτων

Για να διατηρηθούν το χρώμα, η γεύση, το άρωμα και η βιταμίνη "C", θα πρέπει να ζεματίσετε τα λαχανικά και τα φρούτα, προτού τα καταψύξετε. Κατά το ζεμάτισμα τα λαχανικά και τα φρούτα ρίχνονται για λίγο σε βραστό νερό.

Βιβλιογραφία σχετικά με την κατάψυξη τροφίμων, όπου περιγράφεται και το ζεμάτισμα, θα βρείτε στα βιβλιοπωλεία.

Συσκευασία τροφίμων

1. Τοποθετείτε τα τρόφιμα μέσα στη συσκευασία.
2. Πιέζετε τη συσκευασία, μέχρι να βγει όλος ο αέρας.
3. Κλείνετε καλά τη συσκευασία.
4. Αναγράφετε στη συσκευασία το περιεχόμενο του πακέτου και την ημερομηνία κατάψυξής του.

Κατάλληλη συσκευασία:

Πλαστικές μεμβράνες, σωληνοειδείς μεμβράνες από πολυαιθυλένιο, αλουμινόχαρτα, κουτιά κατάψυξης (τάπερ κτλ.).

Αυτά τα προϊόντα θα τα βρείτε στα ειδικά καταστήματα.

Ακατάλληλη συσκευασία:

Χαρτί περιτυλίγματος, λαδόχαρτο, σελοφάν, σακούλες απορριμμάτων, μεταχειρισμένες σακούλες από ψώνια.

Κατάλληλα για το κλείσιμο της συσκευασίας είναι:

Λαστιχάκια, πλαστικά κλιπ, κλωστές, αυτοκόλλητες ταινίες ανθεκτικές στις χαμηλές θερμοκρασίες ή παρόμοια. Τ' ανοίγματα στις σακούλες και στις σωληνοειδείς μεμβράνες από πολυαιθυλένιο μπορούν να συγκολληθούν με την ειδική συσκευή θερμοσυγκόλλησης μεμβρανών.

Υπερκατάψυξη

Για να μην λάβει χώρα κατά την τοποθέτηση νωπών τροφίμων ανεπιθύμητη άνοδος θερμοκρασίας, πατήστε μερικές ώρες πριν την τοποθέτηση νωπών τροφίμων το πλήκτρο υπερκατάψυξης, **Εικόνα 2/2**.

Γενικά αρκούν 4–6 ώρες. Σε περίπτωση όμως που πρόκειται να εξαντληθεί η μέγιστη απόδοση κατάψυξης, χρειάζονται 24 ώρες.

Μικρότερες ποσότητες τροφίμων (μέχρι 2 kg) μπορούν να καταψυχθούν επίσης χωρίς την υπερκατάψυξη στον χώρο ταχείας κατάψυξης, **Εικόνα 1/10**.

Η υπερκατάψυξη απενεργοποιείται αυτόματα μετά από 2½ ημέρες το αργότερο.

Υπερψύξη

Κατά την υπερψύξη ο χώρος συντήρησης ψύχεται επί περ. 6 ώρες σε όσο το δυνατόν χαμηλότερη θερμοκρασία. Κατόπιν ρυθμίζεται αυτόματα στη θερμοκρασία που έχει ρυθμιστεί πριν την ενεργοποίηση της ψύξης "super".

Ενεργοποιείτε την υπερψύξη π.χ.:

- Πριν την τοποθέτηση μεγάλων ποσοτήτων τροφίμων.
- Για την ταχεία ψύξη ποτών.

Μέγιστη απόδοση κατάψυξης

Τα τρόφιμα να καταψυχθούν όσο το δυνατόν πιο γρήγορα μέχρι τον πυρήνα τους. Μόνον έτσι διατηρούνται οι βιταμίνες, οι θρεπτικές ουσίες, η όψη και η γεύση. Γι' αυτό μην υπερβαίνετε τη μέγιστη απόδοση κατάψυξης της συσκευής σας.

Στοιχεία σχετικά με τη μέγιστη απόδοση κατάψυξης εντός 24 ωρών θα βρείτε στην πινακίδα τύπου.

Απόψυξη κατεψυγμένων τροφίμων

Ανάλογα με το είδος και τον σκοπό χρήσης μπορείτε να επιλέξετε ανάμεσα στις ακόλουθες δυνατότητες:

- σε θερμοκρασία δωματίου,
- στο ψυγείο,
- στον ηλεκτρικό φούρνο, με/χωρίς ανεμιστήρα θερμού αέρα,
- στον φούρνο μικροκυμάτων.

Υπόδειξη

Μην ξανακαταψύξετε τα μισοξεπαγωμένα ή τελείως ξεπαγωμένα κατεψυγμένα τρόφιμα. Μόνον αφού τα μαγειρέψετε, μπορείτε να καταψύξετε εκ νέου το έτοιμο φαγητό.

Μην εξαντλήσετε πλέον τη μέγιστη διάρκεια αποθήκευσης των τροφίμων.

Σβήσιμο και μακροχρόνια θέση της συσκευής εκτός λειτουργίας

Θέση της συσκευής εκτός λειτουργίας

Πατήστε το πλήκτρο On/Off
Εικόνα 1/2.

Μακροχρόνια θέση της συσκευής εκτός λειτουργίας

Αν δεν πρόκειται να χρησιμοποιήσετε
τη συσκευή για περισσότερο χρόνο:

1. Τραβάτε το φιν από την πρίζα.
2. Καθαρισμός της συσκευής.
3. Αφήστε ανοιχτή την πόρτα της
συσκευής.

Καθαρισμός της συσκευής

- Τραβήξτε το φιν από την πρίζα ή
κατεβάστε την ασφάλεια.
- Αφαιρέστε τα κατεψυγμένα τρόφιμα
και αποθηκεύστε τα σε δροσερό
μέρος. Παγοκύστες (αν υπάρχουν)
να τοποθετηθούν πάνω στα
τρόφιμα.
- Καθαρίζετε τη συσκευή με χλιαρό
νερό και λίγο απορρυπαντικό
πιάτων.
- Μετά τον καθαρισμό:
Επανασυνδέετε τη συσκευή στο
δίκτυο του ρεύματος και την θέτετε
πάλι σε λειτουργία.

⚠ Προσοχή

Μη χρησιμοποιήσετε διαλυτικά περιέ-
χοντα οξέα ούτε μέσα καθαρισμού
που περιέχουν άμμο ή οξέα.

Καθαρίζετε την τοιμούχα της πόρτας
μόνο με καθαρό νερό και την τρίβετε
κατόπιν καλά με στεγνό πανί.

Το νερό καθαρισμού δεν επιτρέπεται
να διεισδύσει στον πίνακα χειρισμού
ούτε στον φωτισμό.

- Προς αποφυγή της αυξημένης
κατανάλωσης ρεύματος, η πίσω
πλευρά της συσκευής να καθα-
ρίζεται κάπου-κάπου με ηλεκτρική
σκούπα ή με ένα πινέλο.

Έτσι μπορείτε να εξοικονομήσετε ενέργεια

- Η συσκευή να τοποθετείται σε ξερό,
αεριζόμενο χώρο και δεν πρέπει να
είναι εκτεθειμένη στην άμεση ηλιακή
ακτινοβολία ούτε να βρίσκεται κοντά
σε πηγή θερμότητας (π.χ. καλορι-
φέρ, ηλεκτρική κουζίνα).
Σε διαφορετική περίπτωση
χρησιμοποιείται μονωτική πλάκα.
- Αφήνετε τα ζεστά φαγητά και ποτά
να κρυώσουν έξω από την συσκευή.
- Τοποθετείτε τα κατεψυγμένα τρό-
φιμα, που θέλετε να ξεπαγώσετε,
μέσα στο ψυγείο. Να εκμεταλλεύ-
εστε το ψύχος, που εκπέμπεται από
τα κατεψυγμένα τρόφιμα, για την
ψύξη των τροφίμων μέσα στον
χώρο συντήρησης.

- Ανοίγετε την πόρτα της συσκευής όσο το δυνατόν για μικρότερο χρονικό διάστημα!
- Προς αποφυγή της αυξημένης κατανάλωσης ρεύματος, η πίσω πλευρά της συσκευής να καθαρίζεται κάπου-κάπου με ηλεκτρική σκούπα ή με ένα πινέλο.

Θόρυβοι λειτουργίας

Συνηθισμένοι θόρυβοι λειτουργίας

Χαμηλός θόρυβος – το συγκρότημα ψύξης λειτουργεί.

Θόρυβος αναβρασμού, γουργουρίσματος ή βούϊσμα – ροή του ψυκτικού ρευστού μέσα στους σωλήνες.

Βραχύς μεταλλικός ήχος – ο κινητήρας τίθεται σε ή εκτός λειτουργίας.

Κρότος – διεξάγεται η αυτόματη απόψυξη.

Θόρυβοι που μπορούν να αντιμετωπιστούν εύκολα

Η συσκευή δεν βρίσκεται σε επίπεδη θέση

Παρακαλείσθε να ευθυγραμμίσετε τη συσκευή με τη βοήθεια αλφαδιού. Χρησιμοποιήστε τα βιδωτά πόδια ή βάλτε κάτι από κάτω.

Η συσκευή ακουμπάει κάπου

Παρακαλείσθε να απομακρύνετε τη συσκευή από τα έπιπλα ή τις άλλες συσκευές που ακουμπάει.

Τα συρτάρια, τα καλάθια ή οι επιφάνειες των ραφιών ταλαντεύονται ή έχουν μαγκώσει

Παρακαλείσθε να ελέγξετε όλα τα αφαιρούμενα μέρη της συσκευής και ενδεχομένως να τα τοποθετήσετε εκ νέου.

Δοχεία μέσα στη συσκευή αλληλεφάπτονται

Παρακαλείσθε να μετατοπίσετε λίγο τις φιάλες ή τα δοχεία, ούτως ώστε να μην αλληλεφάπτονται.

Πώς θα διορθώσετε μόνες/-οι σας μικροβλάβες

Προτού καλέσετε την υπηρεσία τεχνικής εξυπηρέτησης πελατών:

Εξετάστε, μήπως μπορείτε βάσει των ακολούθων υποδειξεων να διορθώσετε οι ίδιες/οι τη βλάβη.

Σε περιπτώσεις ζήτησης συμβουλής από την υπηρεσία τεχνικής εξυπηρέτησης πελατών, πρέπει να αναλάβετε εσείς τα έξοδα – ακόμη και κατά τη διάρκεια ισχύος της παροχής δωρεάν εγγύησης!

Βλάβη	Πιθανή αιτία	Αντιμετώπιση
Η θερμοκρασία αποκλίνει ισχυρά από τη ρύθμιση.		<p>Σε μερικές περιπτώσεις αρκεί να θέσετε τη συσκευή για 2 λεπτά εκτός λειτουργίας.</p> <p>Σε αρνητικό αποτέλεσμα, επαναλαμβάνετε την προσπάθεια μετά από μία ώρα ξανά.</p> <p>Αν η θερμοκρασία είναι πολύ υψηλή, ελέγξτε μετά από λίγες ώρες, αν έχει γίνει προσέγγιση θερμοκρασίας.</p> <p>Αν η θερμοκρασία είναι πολύ χαμηλή, ελέγξτε την επόμενη μέρα τη θερμοκρασία ξανά.</p>
Ο φωτισμός δε λειτουργεί.	Ο λαμπτήρας έχει καεί.	<p>Αλλάξτε τον λαμπτήρα: Εικόνα 10</p> <ol style="list-style-type: none"> 1. Τραβήξτε το φιν από την πρίζα ή αντίστοιχα κατεβάστε ή ξεβιδώστε την ασφάλεια. 2. Αλλάξτε τον λαμπτήρα, (Εφεδρικός λαμπτήρας 15 W το πολύ, 220–240 V εναλλασσόμενο ρεύμα, τυπού E14).
	Ο διακόπτης του φωτός έχει μαγκώσει. Εικόνα 11/3	Εξετάστε, αν μπορεί να κινηθεί.

Βλάβη	Πιθανή αιτία	Αντιμετώπιση
Η ένδειξη του πίνακα χειρισμού είναι αναμμένη με μειωμένη φωτεινή ισχύ.	Αν η συσκευή δεν χρησιμοποιηθεί για μικρό χρονικό διάστημα, η ένδειξη του πίνακα χειρισμού μεταβαίνει στον οικονομικό τρόπο λειτουργίας.	Μόλις η συσκευή ξαναχρησιμοποιηθεί, π.χ. κατά το άνοιγμα της πόρτας, ενεργοποιείται η ένδειξη ξανά στον κανονικό φωτισμό.
Καμιά ένδειξη δεν είναι αναμμένη.	Διακοπή ρεύματος, η ασφάλεια έχει πέσει ή έχει καεί, το φινι δεν βρίσκεται σωστά μέσα στην πρίζα.	Εξετάστε αν υπάρχει ρεύμα, ελέγξτε τις ασφάλειες.
Η θερμοκρασία στον χώρο κατάψυξης είναι πολύ υψηλή.	<ul style="list-style-type: none"> • Η πόρτα του χώρου κατάψυξης είναι ανοιχτή. • Τα ανοίγματα αερισμού και εξαερισμού είναι καλυμμένα. • Έχουν τοποθετηθεί μονομιάς πολλά τρόφιμα για κατάψυξη. 	<p>Κλείστε την πόρτα.</p> <p>Να εξασφαλιστεί ο αερισμός και ο εξαερισμός.</p> <p>Μην υπερβαίνετε τη μέγιστη απόδοση κατάψυξης.</p>
Σχηματισμός νερού συμπύκνωσης στην εξωτερική πόρτα του χώρου κατάψυξης.	Η πολύ υψηλή υγρασία του αέρα στον χώρο τοποθέτησης μπορεί να οδηγήσει σε σχηματισμό νερού συμπύκνωσης στην πόρτα του χώρου κατάψυξης.	Μειώστε την υγρασία του αέρα με τον αερισμό του χώρου τοποθέτησης της συσκευής.

Βλάβη	Πιθανή αιτία	Αντιμετώπιση
<p>Η πόρτα του χώρου κατάψυξης ήταν για μεγάλο διάστημα ανοιχτή. Η θερμοκρασία δεν θα επιτευχθεί πλέον.</p>	<p>Ο εξατμιστής (ψυκτικό μηχανήμα) στο σύστημα NoFrost έχει καταληφθεί από παχύ στρώμα πάγου, το οποίο δεν αποψύχεται πλέον υπεραυτόματα.</p>	<p>Για την απόψυξη του εξατμιστή βγάλτε τα κατεψυγμένα αγαθά μαζί με τους χώρους και αποθηκεύστε τα καλά μονωμένα σε δροσερό μέρος.</p> <p>Θέτετε τη συσκευή εκτός λειτουργίας και την απομακρύνετε από τον τοίχο. Αφήστε ανοιχτή την πόρτα της συσκευής.</p> <p>Μετά από περ. 20 λεπτά αρχίζουν τα νερά της απόψυξης να τρέχουν μέσα στο δοχείο εξάτμισης, Εικόνα 11, στην πίσω μεριά της συσκευής. Για να αποφύγετε στην περίπτωση αυτή την υπερχείλιση του δοχείου εξάτμισης, αναρροφήστε τα νερά της απόψυξης με σφουγγάρι.</p> <p>Όταν δεν τρέχει πλέον καθόλου νερό απόψυξης μέσα στο δοχείο εξάτμισης, ο εξατμιστής έχει αποψυχθεί. Καθαρίστε τον εσωτερικό χώρο. Επαναθέτετε τη συσκευή σε λειτουργία.</p>

Υπηρεσία τεχνικής εξυπηρέτησης πελατών

Την υπηρεσία τεχνικής εξυπηρέτησης πελατών στην περιοχή σας θα την βρείτε στον τηλεφωνικό κατάλογο ή στον πίνακα με τις υπηρεσίες τεχνικής εξυπηρέτησης των πελατών μας. Παρακαλείσθε να δίνετε πάντοτε

στην υπηρεσία τεχνικής εξυπηρέτησης πελατών τον αριθμό προϊόντος (E-Nr.) και τον αριθμό κατασκευής (FD).

Αυτά τα στοιχεία θα τα βρείτε στην πινακίδα τύπου. **Εικόνα 12**

Παρακαλείσθε να βοηθήσετε στην αποφυγή ασκόπων μετακινήσεων των τεχνικών, δίνοντας τους αριθμούς προϊόντος και κατασκευής. Έτσι εξοικονομείτε επιπρόσθετα έξοδα.

Avvertenze per lo smaltimento

Smaltimento dell'imballaggio

L'imballaggio protegge il vostro apparecchio da danni di trasporto. Tutti i materiali impiegati sono compatibili con l'ambiente e riciclabili. Vi preghiamo di collaborare: smaltite l'imballaggio nel rispetto dell'ambiente.

Siete pregati d'informarvi presso il vostro rivenditore specializzato o presso la vostra amministrazione municipale sulle attuali possibilità di smaltimento.

Rottamazione dell'apparecchio fuori uso

Gli apparecchi dismessi non sono rifiuti senza valore!

Attraverso uno smaltimento ecologico corretto si possono recuperare materie prime pregiate.



Questo apparecchio dispone di contrassegno ai sensi della direttiva europea 2002/96/CE in materia di apparecchi elettrici ed elettronici (waste electrical and electronic equipment – WEEE).

Questa direttiva definisce le norme per la raccolta e il riciclaggio degli apparecchi dismessi valide su tutto il territorio dell'Unione Europea.

Pericolo

In caso di apparecchi fuori uso

1. Estrarre la spina d'alimentazione.
2. Tagliare e smaltire il cavo di collegamento con la spina d'alimentazione.

Gli apparecchi frigoriferi contengono refrigerante, e nell'isolamento gas. Il refrigerante ed i gas richiedono uno smaltimento appropriato. Fino allo smaltimento appropriato, non danneggiare i tubi del circuito refrigerante.

Avvertenze di sicurezza e pericolo

Prima di mettere in funzione l'apparecchio

Leggere attentamente tutte le istruzioni per l'uso ed il montaggio. Esse contengono importanti informazioni per l'installazione, l'uso e la manutenzione dell'apparecchio.

Conservare tutta la documentazione per l'uso successivo o per successivi proprietari.

Sicurezza tecnica

- Quest'apparecchio contiene una piccola quantità di refrigerante R600a, un gas compatibile con l'ambiente, ma infiammabile. Attenzione durante il trasporto e l'installazione dell'apparecchio a non danneggiare i tubi del circuito del refrigerante. Il refrigerante fuoriuscito a pressione può danneggiare gli occhi oppure incendiarsi.

In caso di danni

- Tenere lontano dall'apparecchio fiamma o fonti di accensione.
- Ventilare bene l'ambiente per alcuni minuti.
- Estrarre la spina d'alimentazione.
- Informare il servizio assistenza clienti.

Quanto più refrigerante contiene un apparecchio, tanto più grande deve essere l'ambiente, nel quale si trova l'apparecchio. In ambienti troppo piccoli, in caso di fuga si può formare una miscela infiammabile d'aria e gas.

Ogni 8 g di refrigerante l'ambiente deve disporre di un volume minimo di 1 m³. La quantità di refrigerante del vostro apparecchio è indicata sulla targhetta d'identificazione nell'interno dell'apparecchio.

- La sostituzione del cavo di alimentazione ed altre riparazioni devono essere eseguite solo dal servizio assistenza clienti. Le installazioni e riparazioni incompetenti possono creare notevoli pericolo per l'utente.

Nell'uso

- Non usare mai apparecchi elettrici nell'interno di questo apparecchio (per es. apparecchi di riscaldamento, produttori di ghiaccio elettrici ecc.).
Pericolo di esplosione!
- Non sbrinare o pulire mai l'apparecchio con una pulitrice a vapore. Il vapore può raggiungere parti elettriche e provocare un cortocircuito. **Pericolo di scarica elettrica!**
- Non utilizzare oggetti appuntiti o affilati per rimuovere gli strati di brina e di ghiaccio.

- Non conservare nell'apparecchio prodotti contenenti propellenti gassosi combustibili (per es. bombolette spray) e sostanze esplosive.

Pericolo di esplosione!

- Non usare impropriamente lo zoccolo, i cassettei estraibili, le porte ecc. come pedana d'appoggio oppure come sostegno.
- Per lo sbrinamento e la pulizia estrarre la spina d'alimentazione o disinserire l'interruttore di sicurezza. Tirare direttamente la spina, non il cavo d'alimentazione.
- Conservare alcool ad alta gradazione solo ermeticamente chiuso ed in posizione verticale.
- Non sporcare le parti di materiale plastico e la guarnizione della porta con olio o grasso. Altrimenti le parti di materiale plastico e la guarnizione della porta diventano porose.
- Non coprire né ostruire le aperture di entrata ed uscita dell'aria per l'apparecchio.
- Non conservare nel congelatore liquidi in bottiglia e lattine (specialmente le bevande contenenti anidride carbonica). Bottiglie e lattine possono esplodere!
- Non mettere subito in bocca alimenti congelati appena presi dal congelatore.
Pericolo di ustioni!
- Evitare il contatto prolungato delle mani con alimenti congelati, ghiaccio o tubi dell'evaporatore ecc.
Pericolo di ustioni!
- Non raschiare lo strato di brina o staccare i prodotti congelati con coltelli o con oggetti metallici acuminati. Così facendo si possono danneggiare i tubi del refrigerante. Il refrigerante che fuoriesce a spruzzi può incendiarsi o ferire gli occhi.

- Questo apparecchio può essere usato da persone con ridotte abilità fisiche, sensoriali o psichiche o con insufficiente conoscenza solo sotto sorveglianza oppure in seguito a dettagliata istruzione.

Bambini in casa

- Non abbandonare l'imballaggio e sue parti alla mercé di bambini. Pericolo di soffocamento da scatole di cartone pieghevoli e fogli di plastica!
- L'apparecchio non è un giocattolo per bambini!
- Per gli apparecchi con serratura della porta: conservare la chiave fuori della portata dei bambini.

Norme generali

L'apparecchio è idoneo

- per raffreddare e congelare alimenti,
- per preparare ghiaccio.

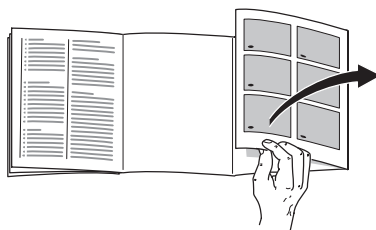
L'apparecchio è destinato all'uso domestico.

L'apparecchio è schermato contro i radiorischi secondo la direttiva EU 89/336/EEC.

L'ermeticità del circuito di raffreddamento è stata controllata.

Questo prodotto è conforme alle pertinenti norme di sicurezza per gli apparecchi elettrici (EN 60335/2/24).

Conoscere l'apparecchio



Aprire l'ultima pagina con le figure. Questo libretto d'istruzioni per l'uso è valido per diversi modelli.

Nelle figure sono possibili differenze nelle figure.

Figura 1

* non in tutti i modelli

- 1 **Pannello comandi**
- 2 **Pulsante acceso/spento**
- 3 **Interruttore luce**
- 4 **Illuminazione interna**
- 5 **Cassetto estraibile ***
- 6 **Ripiani nel frigorifero**
- 7 **Ripiano bottiglie**
- 8 **Contenitore per frutta e verdura**
- 9 **Vano chiller ***
- 10 **Produttore di ghiaccio/Pizzabox ***
- 11 **Cassetto surgelati**
- 12 **Griglia di congelamento**
- 13 **Piedini a vite**
- 14 **Apertura di uscita dell'aria**
- 15 **Balconcini per uova**
- 16 **Scomparto per burro e formaggio ***

- 17 Ripiano per bottiglie grandi
- 18 Filtri a carbone attivo
- 19 Accumulatore del freddo/
Calendario di congelamento *

- A Frigorifero
- B Congelatore

Pannello comandi

Figura 2

1 Pulsante di allarme

Serve per disinserire l'allarme acustico temperatura e porta.

L'allarme acustico temperatura si attiva quando la temperatura nel congelatore aumenta troppo.

L'allarme acustico porta si attiva se la porta dell'apparecchio è aperta per oltre un minuto.

L'alimento congelato è in pericolo se anche la spia del tasto allarme lampeggia.

Senza pericolo per gli alimenti congelati, l'allarme acustico può attivarsi nei seguenti casi:

- Alla messa in funzione dell'apparecchio.
- Introduzione di grandi quantità di alimenti freschi.
- La porta del congelatore è rimasta aperta troppo a lungo.

2 Pulsante Superfreezer

Serve per inserire e disinserire il superfreezer.

Accendere il superfreezer prima dell'introduzione di grandi quantità d'alimenti freschi (oltre 2 kg).

In generale bastano 4–6 ore.

Per sfruttare la massima possibilità di congelamento, accendere il superfreezer già 24 ore prima.

Dopo ca. 2½ giorni, avviene di nuovo automaticamente la commutazione alla temperatura regolata prima del superfreezer.

3 Pulsante di regolazione congelatore

La temperatura del congelatore può essere regolata da -24°C a -16°C .

Premere ripetutamente il pulsante, finché la barra luminosa non ha raggiunto la temperatura desiderata.

4 Indicatore temperatura del congelatore

I numeri sulla barra luminosa corrispondono alle temperature del congelatore in $^{\circ}\text{C}$.

La barra luminosa indica la temperatura desiderata.

5 Pulsante Raffreddamento rapido

La messa in funzione θ indicata dall' accendersi del pulsante. Durante il raffreddamento rapido il vano frigorifero θ raffreddato quanto piú possibile per ca. 6 ore. In seguito viene regolato automaticamente alla temperatura impostata prima del raffreddamento rapido.

Inserire il raffreddamento rapido per es.:

- Prima d'introdurre grandi quantità di bottiglie.
- Per il raffreddamento rapido di bevande.

6 Pulsante di regolazione frigorifero

La temperatura del frigorifero può essere regolata da +2 °C a +8 °C.

Premere ripetutamente il pulsante, finché la barra luminosa non ha raggiunto la temperatura desiderata.

7 Indicatore temperatura frigorifero

I numeri sulla barra luminosa corrispondono alle temperature del frigorifero in °C.

La barra luminosa indica la temperatura desiderata.

Installazione dell'apparecchio

Per l'installazione è idoneo un ambiente asciutto, ventilabile. Il luogo d'installazione non deve essere esposto all'irradiazione solare diretta e non essere vicino ad una fonte di calore, come stufa, calorifero ecc. Se è inevitabile l'installazione accanto ad una fonte di calore, utilizzare un idoneo pannello isolante, oppure rispettate le seguenti distanze minime dalla fonte di calore.

Da stufe elettriche 3 cm.
Da stufe ad olio o a carbone 30 cm.

Per aprire la porta a 90°, gli apparecchi con maniglie sovrapposte hanno bisogno, sul lato delle cerniere, di una distanza minima dal muro di 55 mm.

Temperatura ambiente

La classe climatica è riportata sulla targhetta d'identificazione. Essa indica i limiti di temperatura entro i quali l'apparecchio può essere usato.

Classe climatica	Temperatura ambiente ammessa
SN	+10 °C a 32 °C
N	+16 °C a 32 °C
ST	+16 °C a 38 °C
T	+16 °C a 43 °C

Ventilazione

Figura 3

L'aria sulla parete posteriore dell'apparecchio si riscalda. L'aria calda deve poter defluire liberamente. Altrimenti il refrigeratore deve lavorare più a lungo. Ciò aumenta il consumo di energia elettrica. Perciò: evitare assolutamente di coprire o di ostruire le aperture di afflusso e deflusso dell'aria.

Collegare l'apparecchio

Dopo avere collocato l'apparecchio, attendere almeno ½ ora prima di metterlo in funzione. Durante il trasporto può accadere che l'olio contenuto nel compressore penetri nel sistema di raffreddamento.

Prima di usare l'apparecchio la prima volta, pulire il vano interno dell'apparecchio (vedi «Pulizia»).

La presa dovrebbe essere liberamente accessibile.

Collegare l'apparecchio a corrente alternata a 220–240 V/50 Hz, tramite una presa installata a norma. La presa deve essere protetta con dispositivo di sicurezza di 10 A o superiore.

Per gli apparecchi destinati all'uso in paesi non europei, è necessario verificare sulla targhetta d'identificazione se la tensione ed il tipo di corrente indicati corrispondono ai valori della rete elettrica locale.

La targhetta d'identificazione si trova in basso a sinistra nell'apparecchio.

L'eventuale sostituzione del cavo d'alimentazione deve essere eseguita solo da un tecnico specializzato.

Accendere l'apparecchio

Il pulsante Acceso/Spento **Figura 1/2**.

Viene emesso il segnale acustico. Premendo il pulsante di allarme il segnale acustico cessa.

Il pulsante allarme resta acceso finché la temperatura regolata non è stata raggiunta.

Regolare la temperatura

Premere ripetutamente il pulsante regolazione temperatura per il frigorifero o il congelatore finché la barra luminosa non indica la temperatura desiderata.

All'origine sono impostate, e consigliate, le seguenti temperature:

Frigorifero:	+4 °C
Congelatore:	-18 °C

Gli alimenti delicati non devono essere conservati a temperatura superiore +4 °C.

Modo risparmio energetico

Se l'apparecchio resta inutilizzato per breve tempo, l'indicazione del pannello comandi passa a modo risparmio energia.

Restano accese ancora solo le lampadine necessarie con una luminosità ridotta.

Non appena l'apparecchio è di nuovo in uso, per es. in caso di apertura della porta, l'indicazione si riaccende con illuminazione normale.

Istruzioni per il funzionamento

- Grazie al sistema automatico Nofrost, il congelatore ed il frigorifero restano liberi dal ghiaccio. Non è necessario uno sbrinamento.
- Il lato anteriore dell'apparecchio è in parte leggermente riscaldato, questo impedisce la formazione di condensa nella zona della guarnizione della porta.
- Se dopo la chiusura del congelatore, la porta dovesse resistere ad una nuova immediata apertura, è necessario attendere due o tre minuti, finché non si compensa la depressione formatasi nell'interno.

Capacità utile totale

I dati del volume utile sono indicati sulla targhetta d'identificazione dell'apparecchio.

Dotazione

non in tutti i modelli

Ripiani/Balconcini

Se necessario, i ripiani del vano interno ed i balconcini della porta possono essere spostati: sollevare il ripiano e tirarlo in avanti, abbassarlo e ruotarlo lateralmente. Sollevare il contenitore ed estrarlo.

Cassetto per salsiccia e formaggio

Figura 4

Il cassetto può essere estratto per il riempimento e lo svuotamento. A tal fine sollevare il cassetto. Il supporto del cassetto è variabile.

Ripiano bottiglie

Figura 5

Sul ripiano bottiglie si possono deporre in sicurezza le bottiglie.

Regolatore di temperatura e umidità del cassetto per verdure

Figura 6

In caso di **conservazione a lungo termine** di verdura, insalata, frutta, spostare il regolatore completamente a destra. L'apertura d'aerazione è aperta – umidità dell'aria inferiore – la temperatura si abbassa.

Per la **conservazione di breve periodo** spingere il regolatore verso sinistra. L'apertura di ventilazione è chiusa – alta umidità dell'aria – la temperatura aumenta.

Vano chiller

Figura 7

Le temperature nel vano chiller sono più basse rispetto al vano frigorifero. Possono comparire anche temperature inferiori a 0°C Ideale per la conservazione di pesce, carne e salsiccia.

Non è idoneo per insalate, verdura e prodotti sensibili al freddo.

Produttore di ghiaccio

Figura 1/10

1. Estrarre la vaschetta per ghiaccio, riempirla per $\frac{3}{4}$ con acqua ed introdurla di nuovo.
2. Quando i cubetti si sono consolidati, ruotare ripetutamente le manopole delle vaschette per ghiaccio verso destra e lasciarle.
I cubetti di ghiaccio si staccano e cadono nel contenitore di raccolta.
3. Prelevare i cubetti di ghiaccio dal contenitore di raccolta.

Filtri a carbone attivo

Figura 1/18

Con questo filtro si riducono gli odori sgradevoli nel frigorifero.

Calendario di congelamento

Figura 1/19

I numeri accanto ai simboli indicano in mesi la durata di conservazione consentita per l'alimento congelato. Per gli alimenti surgelati pronti, reperibili in commercio, prestare attenzione alla data di produzione oppure alla data di scadenza.

Accumulatori del freddo

Figura 8

L'accumulatore del freddo ritarda il riscaldamento degli alimenti conservati in caso d'interruzione dell'energia elettrica o di guasto. Il periodo di conservazione più lungo si raggiunge in tal caso disponendo l'accumulatore nello scomparto superiore, direttamente sugli alimenti.

Per risparmiare spazio, l'accumulatore può essere conservato nello scomparto della porta.

L'accumulatore del freddo può essere estratto anche per raffreddare temporaneamente alimenti, per es. in una borsa frigo.

Sistemare gli alimenti

Considerare nella sistemazione:

- Sistemare gli alimenti ben confezionati oppure coperti. Così si conservano l'aroma, il colore e la freschezza. Inoltre si evitano passaggi di gusto ed alterazioni di colore delle parti di plastica.
- Fare prima raffreddare gli alimenti e le bevande caldi, poi metterli nel frigorifero.
- Per non pregiudicare la circolazione dell'aria, non ostruire le aperture di uscita dell'aria con alimenti.

Gli alimenti, che sono conservati direttamente innanzi alle aperture di uscita dell'aria, possono anche essere congelati dall'aria fredda che esce.

Consigliamo di sistemare gli alimenti come segue:

- Sui ripiani nel frigorifero (dall'alto verso il basso): prodotti da forno, cibi pronti, latticini, carne e salumi
- Nel cassetto delle verdure: verdura, insalata, frutta
- Nel vano chiller: pesce, carne e salsiccia
- Nello scomparto porta (dall'alto verso il basso): burro, formaggio, uova, prodotti in tubetto, bottiglie piccole, bottiglie grandi, latte, succhi di frutta
- Nel congelatore: surgelati, cubetti di ghiaccio, gelato

Congelare e conservare

Acquistare surgelati

- Controllare che la confezione non sia danneggiata.
- Controllare la data di scadenza.
- La temperatura nell'espositore-congelatore di vendita deve essere inferiore a -18°C . Altrimenti la durata di conservazione diventa più breve.
- Trasportare gli alimenti surgelati possibilmente in una borsa termica e conservarli poi al più presto possibile nel congelatore.

Sistemare gli alimenti

Congelare grandi quantità di alimenti preferibilmente negli scomparti superiori, qui essi vengono congelati molto rapidamente e perciò anche salvaguardandone le proprietà. Disporre gli alimenti distesi in piano negli scomparti o nei cassetti surgelati.

Gli alimenti già congelati non devono entrare in contatto con gli alimenti da congelare. Spostare gli eventuali alimenti surgelati nei cassetti.

Conservazione degli alimenti congelati

Per non pregiudicare la circolazione dell'aria nell'apparecchio, non accatastare gli alimenti oltre il limite superiore di carico (non in tutti i modelli).

- Per la corretta circolazione dell'aria all'interno dell'apparecchio, è importante spingere fino in fondo i cassetti per i prodotti congelati.
- Per sistemare molti alimenti, si possono estrarre dall'apparecchio tutti i cassetti, tranne l'ultimo in basso, ed accatastare gli alimenti direttamente sulle griglie di congelamento. Per rimuovere i cassetti, tirarli fino all'arresto, sollevarli avanti ed estrarli. **Figura 9**

Congelamento di alimenti freschi

Congelare in proprio alimenti

Per congelare alimenti in proprio, utilizzare solo prodotti freschi e integri.

Sono idonei per il congelamento:

carni ed insaccati di carne, pollame e selvaggina, pesce, verdura, erbe aromatiche, frutta, prodotti da forno, pizza, cibi pronti, resti di alimenti, rosso e bianco d'uovo.

Non sono idonei per il congelamento:

uova intere nella buccia, panna acida e maionese, insalate in foglia, ravanelli, rafani e cipolle.

Scottare verdura e frutta

Per conservare colore, gusto, aroma e vitamina «C», scottare la verdura e la frutta prima del congelamento. Per la scottatura immergere verdura e frutta per breve tempo in acqua bollente.

In libreria sono in vendita pubblicazioni sul congelamento, nelle quali si descrive anche il procedimento di scottatura.

Confezionare alimenti

1. Introdurre l'alimento nella confezione.
2. Fare uscire completamente l'aria.
3. Chiudere la confezione ermeticamente.
4. Scrivere sulla confezione il contenuto e la data di congelamento.

Imballaggio idoneo:

fogli di plastica, fogli tubolari di polietilene, fogli di alluminio, contenitori per surgelati. Questi prodotti sono disponibili nei negozi specializzati.

Imballaggio non idoneo:

carta per imballaggio, carta pergamena, cellofan, sacchetti per rifiuti, sacchetti per la spesa usati.

Materiali adatti per la chiusura:

anelli di gomma, clip di plastica, fili per legare, nastri adesivi resistenti al freddo e simili.

I sacchetti ed i fogli tubolari di polietilene possono essere saldati con un saldatore per fogli di plastica.

Superfreezer

Affinché nell'introduzione di alimenti freschi non vi sia un indesiderato aumento della temperatura, premere il pulsante superfreezer, **Figura 2/2** qualche ora prima di introdurre gli alimenti freschi.

In generale bastano 4–6 ore. Se si vuole sfruttare la max. potenza di congelamento, sono necessarie 24 ore.

Piccole quantità di alimenti (fino a 2 kg) possono essere congelate anche senza superfreezer nel congelatore rapido **Figura 1/10**.

Il superfreezer si spegne automaticamente dopo massimo 2½ giorni.

Raffreddamento rapido

Durante il raffreddamento rapido il vano frigorifero è raffreddato quanto più possibile per ca. 6 ore. In seguito viene regolato automaticamente alla temperatura impostata prima del raffreddamento rapido.

Inserire il raffreddamento rapido per es.:

- Prima d'introdurre grandi quantità di alimenti.
- Per il raffreddamento rapido di bevande.

Massima possibilità di congelamento

Gli alimenti devono essere congelati nel minor tempo possibile anche nel loro interno. Solo così si conservano le vitamine, il potere nutritivo, l'aspetto ed il gusto. Perciò non superare la capacità massima di congelamento dell'apparecchio.

Indicazioni sulla max. possibilità di congelamento in 24 ore sono riportate sulla targhetta d'identificazione.

Scongelamento dei prodotti congelati

Secondo il tipo e lo scopo d'uso, è possibile scegliere fra le seguenti possibilità:

- a temperatura ambiente
- nel frigorifero
- nel forno elettrico, con/senza ventola aria calda
- nel forno a microonde

Avvertenza

Non congelare di nuovo gli alimenti parzialmente e completamente scongelati. Essi possono essere di nuovo congelati solo dopo avere preparato con essi (mediante qualsiasi tipo di cottura) cibi pronti.

Non utilizzare più interamente la durata max. di conservazione.

Spegnere e mettere fuori servizio l'apparecchio

Spegnere l'apparecchio

Il pulsante Acceso/Spento **Figura 11/2**.

Mettere fuori servizio l'apparecchio

Se l'apparecchio resta inutilizzato per un lungo periodo:

1. Estrarre la spina d'alimentazione.
2. Pulire l'apparecchio.
3. Lasciare aperta la porta dell'apparecchio.

Pulire l'apparecchio

- Estrarre la spina d'alimentazione o disinserire il dispositivo di sicurezza.
- Estrarre i prodotti congelati e tenerli al fresco. Disporre sugli alimenti gli accumulatori del freddo (se disponibili).
- Lavare l'apparecchio con acqua tiepida e poco detersivo.
- Dopo la pulizia: ricollegare ed accendere l'apparecchio.

Attenzione

Non usare prodotti per pulizia contenenti sabbia o acidi, e solventi chimici.

Lavare la guarnizione della porta solo con acqua e poi asciugarla con cura.

L'acqua di lavaggio non deve penetrare nel pannello comandi o nell'illuminazione.

- Per evitare un maggiore consumo di energia elettrica, la parte posteriore dell'apparecchio dovrebbe essere pulita ogni tanto con un aspirapolvere o con un pennello.

Risparmiare energia

- Installare l'apparecchio in un ambiente asciutto ventilabile; non esporlo direttamente al sole o vicino ad una fonte di calore (per es. calorifero, stufa). Altrimenti usare un pannello isolante.
- Lasciare raffreddare fuori dell'apparecchio gli alimenti e le bevande caldi.
- Per scongelare i surgelati, metterli nel frigorifero. Si utilizza così il freddo dell'alimento congelato per raffreddare gli alimenti nel frigorifero.
- Aprire la porta dell'apparecchio il tempo più breve possibile.
- Per evitare un maggiore consumo di energia elettrica, la parte posteriore dell'apparecchio dovrebbe essere pulita ogni tanto con un aspirapolvere o con un pennello.

Rumori di funzionamento

Rumori normali

Ronzio – il gruppo frigorifero è in funzione.

Gorgoglio, scroscio o ronzio – derivano dal refrigerante, che scorre attraverso i tubi.

Scatto – il motore si accende o si spegne.

Crepitio – è in corso lo sbrinamento automatico.

Rumori facili da eliminare

L'appoggio dell'apparecchio non è stabile

Livellare l'apparecchio per mezzo di una livella a bolla d'aria. Utilizzare a tal fine i piedini a vite oppure inserire spessori sotto i piedini.

L'apparecchio è in contatto laterale

Allontanare l'apparecchio dai mobili o apparecchi con i quali è in contatto.

Cassetti, cesti o ripiani vibrano o sono incastrati

Controllare gli elementi estraibili ed eventualmente riposizionarli.

Bottiglie e contenitori si toccano fra loro

Separare le bottiglie o i contenitori.

Eliminare da soli piccoli guasti

Prima di rivolgersi al servizio assistenza clienti:

provare ad eliminare autonomamente l'inconveniente con l'aiuto delle seguenti istruzioni.

In caso d'intervento del servizio assistenza clienti, anche durante il periodo di garanzia, il diritto fisso di chiamata del tecnico è a carico del cliente!

Guasto	Causa possibile	Rimedio
La temperatura si discosta notevolmente dalle impostazioni iniziali.		<p>In alcuni casi basta spegnere l'apparecchio per 2 minuti.</p> <p>In caso di insuccesso, riprovare dopo un'ora.</p> <p>Se la temperatura è troppo alta, controllare dopo qualche ora se vi è stata una normalizzazione della temperatura.</p> <p>Se la temperatura è troppo bassa, ricontrollare la temperatura il giorno seguente.</p>

Guasto	Causa possibile	Rimedio
L'illuminazione non funziona.	La lampadina ad incandescenza è fulminata.	<p>Sostituire la lampadina ad incandescenza, Figura 10</p> <ol style="list-style-type: none"> 1. Estrarre la spina d'alimentazione, oppure disinserire il dispositivo di sicurezza. 2. Sostituire la lampadina (lampadina di ricambio max. 15 W, 220–240 V corrente alternata, portalamпада E14).
L'indicazione del pannello comandi è accesa con luminosità ridotta.	<p>Interruttore bloccato. Figura 1/3</p>	Controllare se si muove.
Tutte le spie spente.	<p>Se l'apparecchio resta inutilizzato per breve tempo, l'indicazione del pannello comandi passa a modo risparmio energia.</p> <p>Interruzione dell'energia elettrica; è scattato il dispositivo di sicurezza; la spina d'alimentazione non è inserita correttamente.</p>	<p>Non appena l'apparecchio è di nuovo in uso, per es. in caso di apertura della porta, l'indicazione si riaccende con illuminazione normale.</p> <p>Controllare se vi è energia elettrica, il dispositivo di sicurezza deve essere inserito.</p>
La temperatura nel congelatore è troppo alta.	<ul style="list-style-type: none"> • Porta del congelatore aperta. • Le aperture di afflusso e deflusso dell'aria sono ostruite. • Sono stati conservati troppi alimenti freschi da congelare in una sola volta. 	<p>Chiudere la porta.</p> <p>Provvedere al corretto afflusso e deflusso dell'aria.</p> <p>Non superare la possibilità di congelamento massima.</p>
Formazione di condensa sulla porta esterna del congelatore.	<p>Se nell'ambiente l'umidità atmosferica è molto alta, sulla porta del congelatore può formarsi condensa.</p>	<p>Ventilare l'ambiente per ridurre l'umidità atmosferica.</p>

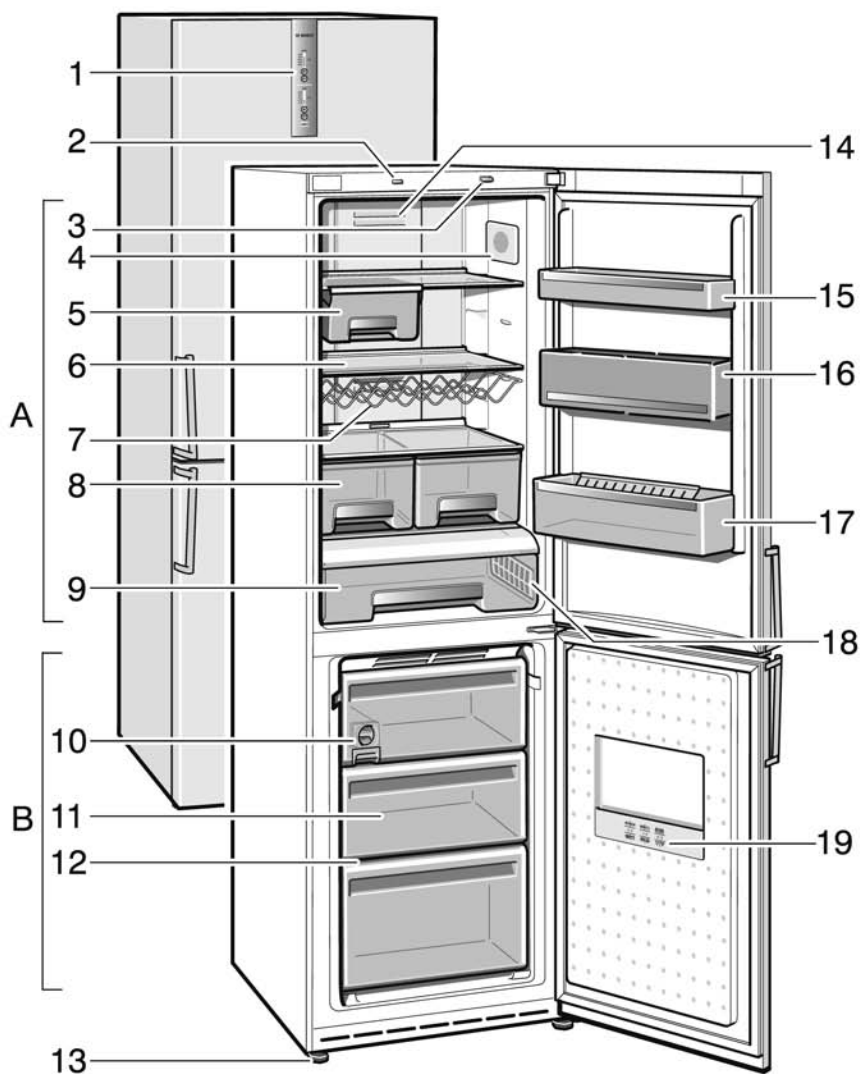
Guasto	Causa possibile	Rimedio
<p>La porta del congelatore è rimasta aperta troppo a lungo; non è più possibile raggiungere la temperatura.</p>	<p>L'evaporatore (generatore del freddo) nel sistema nofrost è talmente ghiacciato che non riesce più a sbrinarsi automaticamente.</p>	<p>Per sbrinare l'evaporatore estrarre gli alimenti congelati con i contenitori e deporli ben isolati in un luogo fresco.</p> <p>Spegnere l'apparecchio ed allontanarlo dal muro. Lasciare aperta la porta dell'apparecchio.</p> <p>Dopo ca 20 min. l'acqua di sbrinamento comincia a gocciolare nella vaschetta d'evaporazione Figura 11 sul lato posteriore dell'apparecchio. Per evitare in questo caso che la vaschetta d'evaporazione trabocchi, assorbire l'acqua di sbrinamento con una spugna.</p> <p>Quando nella vaschetta d'evaporazione non scorre più acqua di sbrinamento, l'evaporatore è sbrinato. Pulire il vano interno. Rimettere l'apparecchio in funzione.</p>

Servizio assistenza clienti

Trovate un centro d'assistenza clienti a voi vicino nell'elenco telefonico oppure nell'elenco del servizio assistenza clienti. Indicate al servizio assistenza clienti la sigla del prodotto (E-Nr.) e il numero di fabbricazione (FD) dell'apparecchio.

Trovate questi dati sulla targhetta d'identificazione. **Figura 12**

Indicando la sigla del prodotto ed il numero di fabbricazione contribuite ad evitarci interventi inutili. Risparmiate così la relativa maggiore spesa.



 **BOSCH**

cooler



7



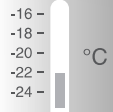
6



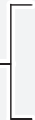
5



freezer



4



3

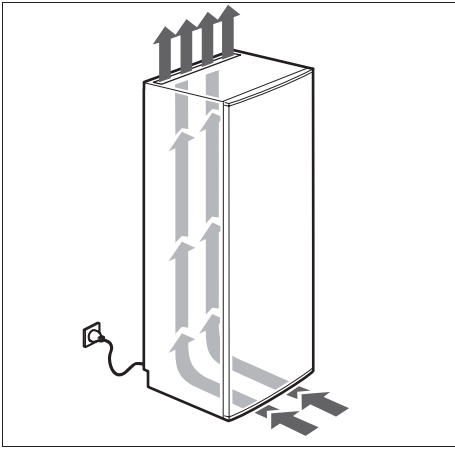


2

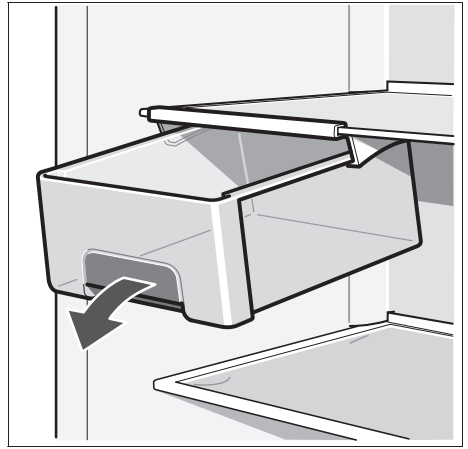


1

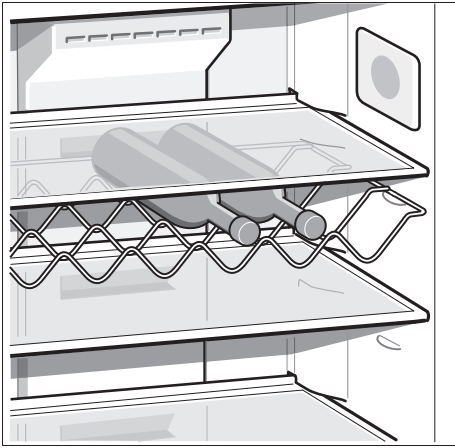
alarm



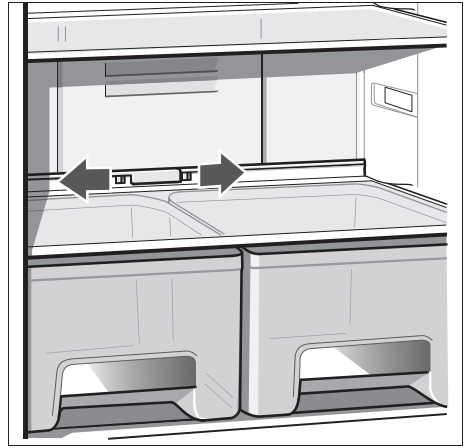
3



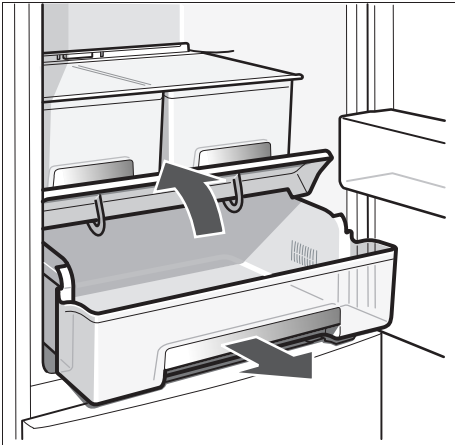
4



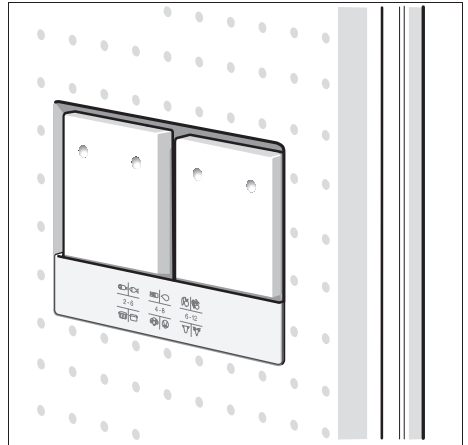
5



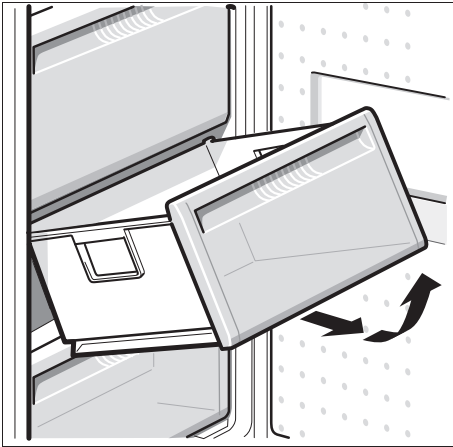
6



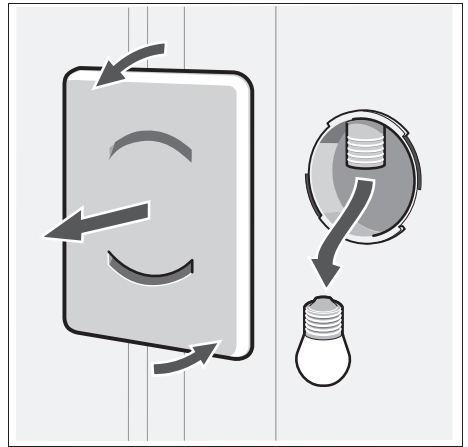
7



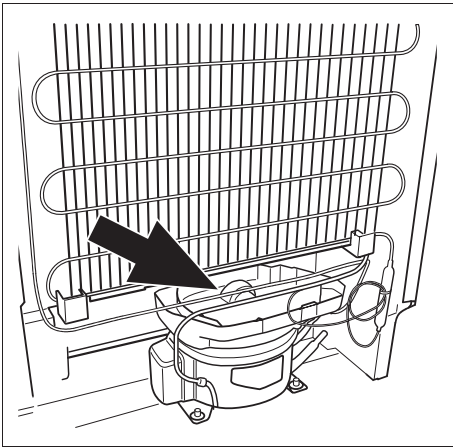
8



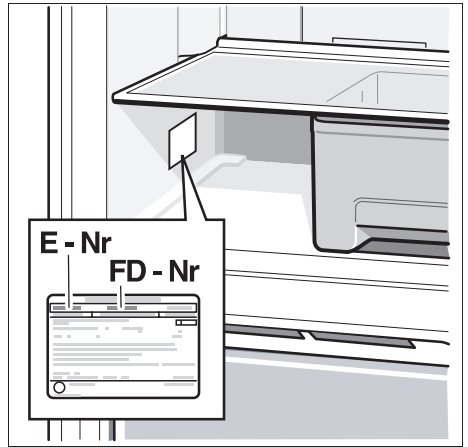
9



10



11



12

Bosch Info-Team:
DE Tel. 0180/5 30 40 50 (EUR 0,12/Min. DTAG)

Se reserva el derecho a efectuar modificaciones.

Direitos reservados quanto a alterações.

Τηρούμε το δικαίωμα αλλαγών.

Salvo modifiché.