



Register your new Bosch now:
www.bosch-home.com/welcome



**Kombinace chladničky s mrazničkou
KIL../KIR..**



BOSCH

cs Návod k použití

cs Obsah

Pokyny k likvidaci	3	Max. mrazicí kapacita	9
Bezpečnostní a výstražné pokyny	3	Zmrazování potravin	10
Postavení spotřebiče	5	Rozmrazování zmraženého zboží	10
Připojení spotřebiče	5	Vypnutí a odstavení spotřebiče	11
Seznámení se spotřebičem	6	Nechejte mrazicí box odmrazit	11
Dbejte na teplotu místnosti a větrání	6	Čistění spotřebiče	12
Zapnutí spotřebiče	7	Šetření energií	13
Nastavení teploty	7	Provozní hluky	13
Uspořádání potravin	8	Odstranění malých poruch vlastními silami	14
Indikační nálepka "OK"	8	Servisní služba	15
Mrazicí box	9		
Zmrazování a uložení	9		

Pokyny k likvidaci

Likvidace obalu

Obal chrání Váš spotřebič před poškozením při přepravě. Všechny použité materiály jsou ekologicky nezávadné a opětovně použitelné. Pomozte nám prosím: zlikvidujte obal v souladu s ochranou životního prostředí.

O aktuálních likvidačních možnostech se prosím informujte u Vašeho odborného prodejce nebo u obecní správy.

Likvidace starého spotřebiče

Použité spotřebiče nejsou žádný bezcenný odpad! Prostřednictvím ekologické likvidace je možno cenné suroviny opětovně regenerovat.



Tento spotřebič je označen v souladu s evropskou směrnicí 2002/96/EG o nakládání s použitými elektrickými a elektronickými zařízeními (waste electrical and electronic equipment – WEEE). Tato směrnice stanoví jednotný evropský (EU) rámec pro zpětný odběr a recyklování použitých zařízení.

Výstraha

U vysloužilých spotřebičů

1. Vytáhněte síťovou zástrčku.
2. Odstrihněte připojovací kabel a odstraňte jej společně se síťovou zástrčkou.

Chladničky obsahují chladivo a v izolaci plyny. Chladivo a plyny se musí odborně zlikvidovat. Nepoškozujte trubky oběhu chladiva až do odborného zlikvidování.

Bezpečnostní a výstražné pokyny

Dříve než spotřebič uvedete do provozu

Přečtěte si pozorně návod k použití a montážní návod!

Obsahují důležité informace o instalaci, použití a údržbě spotřebiče.

Uschovejte všechny podklady pro pozdější použití nebo pro následujícího majitele.

Technická bezpečnost

- Spotřebič obsahuje malé množství ekologicky nezávadného, ale hořlavého chladiva R600a. Dbejte na to, aby potrubí chladícího oběhu nebylo při přepravě nebo montáži poškozeno. Vystřikující chladivo může vést k poranění očí nebo se vznítit.

Při poškození

- Otevřený oheň nebo zdroje zapálení musí být v dostatečné vzdálenosti od spotřebiče,
- vypněte spotřebič, vytáhněte síťovou zástrčku nebo vypněte pojistkový automat,
- vytáhněte síťovou zástrčku,
- informujte zákaznický servis.

Čím je více chladiva ve spotřebiči, tím větší musí být místnost, ve které spotřebič stojí. V příliš malých místnostech může při netěsnosti vzniknout hořlavá směs plynu a vzduchu.

Při 8 g chladiva musí být prostor velký nejméně 1 m³. Množství chladiva Vašeho spotřebiče je uvedeno na typovém štítku uvnitř spotřebiče.

- Výměnu síťové přípojky a jiné opravy smí provádět pouze zákaznický servis. Neodborné instalace a opravy mohou závažně ohrozit uživatele.

Při použití

- Nikdy nepoužívejte uvnitř spotřebiče elektrické přístroje (např. topná tělesa, elektrické výrobny ledu atd.).

Nebezpečí výbuchu!

- Nikdy neodmrazujte nebo nečistěte spotřebič parním čistěčem! Pára může vniknout na elektrické díly a způsobit zkrat.

Nebezpečí úrazu elektrickým proudem!

- Na odstranění jinovatky nebo vrstev ledu nepoužívejte žádné špičaté předměty nebo předměty s ostrými hranami. Můžete tím poškodit trubky chladiwa. Vystříknuté chladiwo se může vznítit nebo vést k poranění očí.

- Neuchovávejte žádné výrobky s hořlavými hnacími plyny (např. spreje) a žádné výbušné látky.

Nebezpečí výbuchu!

- Nepoužívejte sokl, zásuvky, dveře atd. stupátko nebo k podepření.
- K odmrazování a cistení spotřebic vypnete. Vytáhnete síťovou zástrčku nebo vypnete pojistkový automat. Táhnete za síťovou zástrčku, nikoliv za pripojovací kabel.
- Uchovávejte vysokoprocenční alkohol pouze těsně uzavřený a ve stojaté poloze.

- Neznečistěte umělohmotné díly a těsnění dveří olejem nebo tukem. Jinak budou umělohmotné díly a těsnění dveří porézni.

- Nezakrývejte nebo nepřistavujte větrací a odvětrávací otvory pro spotřebič.

- Osoby s omezenými fyzickými, senzorickými nebo psychickými schopnostmi nebo nedostatečnými znalostmi mají tento spotřebič používat pouze pod dohledem nebo s podrobným poučením.

Pouze pro spotřebiče s mrazicím boxem:

- Do mrazicího prostoru neukládejte žádné tekutiny v láhvích a plechovkách (zejména nápoje obsahující kyselinu uhličitou). Láhve a plechovky mohou prasknout!
- Nikdy nedávejte zmražené potraviny okamžitě po vyndání z mrazicího prostoru do úst.

Nebezpečí omrzlin!

- Zabraňte delšímu kontaktu rukou se zmraženým zbožím, ledem nebo trubkami odpařovaku atd.

Nebezpečí omrzlin!

Děti v domácnosti

- Nepřenechávejte obal a jeho části dětem. Nebezpečí udušení prostřednictvím skládaných kartónů a fólií!
- Spotřebič není žádná hračka pro děti!
- U spotřebičů s dveřovým zámekem: Uložte klíček mimo dosah dětí!

Všeobecná ustanovení

Spotřebič je vhodný

- k chlazení a zmrazování potravin,
- k přípravě ledu.

Spotřebič je určen pro použití v domácnosti.

Spotřebič je odrušen podle směrnice EU 2004/108/EC.

Chladicí oběh je přezkoušen z hlediska těsnosti.

Tento výrobek odpovídá příslušným bezpečnostním ustanovením pro elektrické spotřebiče (EN 60335/2/24).

Postavení spotřebiče

K postavení je vhodná suchá, větratelná místnost. Místo postavení nemá být vystaveno přímému slunečnímu záření a být v blízkosti tepelného zdroje jako je sporák, otopné těleso atd. Je-li postavení vedle tepelného zdroje nevyhnutelné, použijte vhodnou izolační desku nebo dodržujte následující minimální vzdálenosti k tepelnému zdroji:

K elektrickým sporákům 3 cm.

K volně stojícím olejovým kamnům nebo kamnům na uhlí 30 cm.

Připojení spotřebiče

Po postavení spotřebiče počkejte nejméně 1 hodine, než uvedete spotřebič do provozu. Během přepravy může dojít k tomu, že se olej obsažený v kompresoru dostane do chladicího systému.

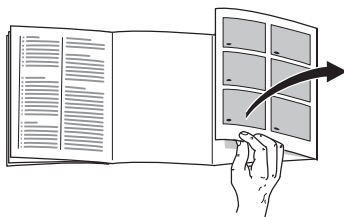
Před prvním uvedením do provozu vyčistěte vnitřní prostor spotřebiče (viz Čistění).

Síťová zásuvka má být volně přístupná.

Připojte spotřebič do předpisově nainstalované zásuvky na střídavý proud 220–240 V/50 Hz. Síťová zásuvka musí být jištěná pojistkou 10 A až 16 A.

U spotřebičů, které budou provozovány v mimoevropských zemích se musí zkontrolovat, zda napětí a druh proudu uvedené na typovém štítku souhlasí s hodnotami Vaší elektrické sítě. Typový štítek se nachází ve spotřebiči vlevo dole. Eventuálně nutnou výměnu síťového přívodu smí provádět pouze odborník.

Seznámení se spotřebičem



Odklopte prosím poslední stránku s obrázky. Tento návod k použití platí pro více modelů.

U obrázků jsou možné odchylky.

Obrázek 1

- 1 Volič teploty/ Vnitřní osvětlení
 - 2 Vypínač světla
 - 3 Odkládací plochy v chladicím prostoru
 - 4 Nádoba na zeleninu
 - 5 Úložná plocha pro tuby a malé plechovky
 - 6 Odkládací plocha pro velké láhve
- A Mrazicí box*
- B Chladicí prostor

Dbejte na teplotu místnosti a větrání

V závislosti na "klimatické třídě" (viz typový štítek) lze spotřebič provozovat při následujících teplotách místnosti: Typový štítek se nachází ve spotřebiči vlevo dole.

Klimatická třída	Přípustná teplota místnosti
SN	+10 °C do 32 °C
N	+16 °C do 32 °C
ST	+16 °C do 38 °C
T	+16 °C do 43 °C

Poklesne-li teplota místnosti pod přípustnou mez teploty, může být v boxu příliš vysoká teplota. V extrémním případě může zmražené zboží rozmraznout.

Spotřebiče s přepínačem teploty místnosti lze po zapnutí provozovat při teplotě místnosti od +16 °C do +10 °C.

K zapnutí stiskněte vypínač Obrázek 2/1 – označení "O" již není nutné. Ve spotřebiči dále svítí se sníženou svítivostí vnitřní osvětlení. Překročí-li teplota místnosti +16 °C, vypínač opět vypněte.

Větrání

Vzduch na zadní stěně spotřebiče se ohřívá. Ohřátý vzduch musí mít možnost bez zábrany unikat.

Jinak musí chladnička dodávat větší výkon. Zvyšuje to spotřebu elektrického proudu. Proto: Nikdy nezakrývejte nebo nezastavujte větrací a odvětrávací otvory spotřebiče!

Zapnutí spotřebiče

Otočte volič teploty **Obrázek 2/2** z polohy regulátoru "0". Spotřebič začne chladit. Osvětlení vnitřního prostoru je při otevřených dveřích zapnuto.

Nastavení teploty

Pro choulostivé potraviny nedoporučujeme skladování při teplotě vyšší než +4 °C.

Při středním nastavení regulátoru se v nejstudenější zóně **Obrázek 3** dosáhne teploty cca +4 °C.

Vyšší čísla udávají nižší teploty v chladícím a mrazícím prostoru.

Doporučujeme:

- Pro krátkodobé uložení potravin: **nižší** nastavení regulátoru (provoz šetřící energii, např. 1–2).
- Pro dlouhodobé uložení potravin: **střední** nastavení regulátoru (např. 2–3)
- **Vyšší** nastavení regulátoru (např. 4–5) nastavujte pouze přechodně při: častém otevírání dveří, při vložení velkého množství potravin do chladícího prostoru.

Chladící kapacita

Teplota v chladícím prostoru se vlivem vložení většího množství potravin nebo nápojů může přechodně zvýšit.

Proto by se měl regulátor teploty nastavit po dobu cca 7 hodin na některé vyšší číslo (např. číslo 4)

Upozornění k provozu

Teplota v chladícím prostoru bude přechodně nižší:

- vlivem zmrazování velkého množství čerstvých potravin v mrazícím boxu.

Teplota chladícího prostoru bude vyšší:

- vlivem častého otevírání dveří spotřebiče,
- vlivem vložení velkého množství potravin,
- vlivem vysoké teploty okolí.

Uspořádání potravin

Dbejte na chladicí zóny v chladicím prostoru!

Vlivem cirkulace vzduchu v chladicím prostoru vzniknou zóny rozdílného chladu.

• Nejstudenější zóna

je mezi šipkou vyraženou na straně a pod ní umístěnou skleněnou odkládací plochou **Obrázek 6**.

Upozornění: Choulostivé potraviny, (např. ryby, salámy, maso) ukládejte do nejstudenějších zón.

• Nejteplejší zóna

je na dveřích úplně nahoře.

Upozornění: V nejteplejší zóně ukládejte např. sýry a máslo. Při servírování si sýr zachová aroma a máslo zůstane mazatelné.

Při uspořádání potravin dodržujte

Uspořádejte potraviny dobře zabalené nebo přikryté. Tím zůstane zachováno aroma, barva a čerstvost.

Kromě toho se zabrání přenosu chuti a zabarvení umělohmotných dílů.

Upozornění:

Odkládací plochy vnitřního prostoru můžete podle potřeby měnit: táhněte odkládací plochu dopředu, spusťte ji a na stranách vyklopte. **Obrázek 4**

Doporučujeme, uspořádat potraviny následovně:

- **V mrazáku***: Hlubocezmražené pokrmy, kostky ledu, zmrzlina.
- **Na odkládacích plochách** v chladicím prostoru (shora dolů): Pečivo, hotové pokrmy, mléčné výrobky, maso a salámy.
- **V nádobách na zeleninu**: Zelenina, salát, ovoce.
- **Ve dveřích** (směrem shora dolů): máslo, sýry, vajíčka, tuby, malé láhve, velké láhve, mléko, balené šťávy.

Užitný obsah

Údaje k užitému obsahu naleznete na typovém štítku Vašeho spotřebiče.

Indikační nálepka “OK”

není u všech modelů

Pomocí teplotní kontroly “OK” lze zjistit teploty nižší než +4 °C. Nastavte postupně nižší teplotu, pokud na indikační nálepce není zobrazeno “OK”.

Upozornění

Při uvedení spotřebiče do provozu to může trvat až 12 hodin, než je teplota dosažena.



Správné nastavení



Teplota je příliš vysoká, nastavte nižší teplotu.

Mrazicí box*

- K uložení zmražených potravin
- K přípravě kostek ledu
- Ke zmrazování malých množství potravin

Dbejte na to, aby dveře mrazicího boxu byly vždy zavřené! Při otevřených dveřích zmražené zboží rozmrzne. Na mrazícím boxu se silně tvoří námraza. Kromě toho: plýtvání energií vlivem vysoké spotřeby el. proudu!

Zmrazování a uložení*

Nakupování hlubokomražených potravin

Obaly nesmí být poškozené.

Dbejte na datum trvanlivosti.

Teplota v prodejním mrazícím pultu -18 °C nebo nižší.

Zmražené zboží přepravujte pokud možno ve speciální tašce na mražené potraviny a rychle je vložte do mrazicího prostoru.

Max. mrazicí kapacita

Potraviny by měly být pokud možno rychle zmrazeny až na jádro. Pouze tak zůstanou zachovány vitaminy, výživné hodnoty, vzhled a chuť. Nepřekračujte proto max. mrazicí kapacitu Vašeho spotřebiče.

Mrazicí kapacita

Údaje o max. mrazicí kapacitě za 24 hodin najdete na typovém štítku.

Upozornění:

Při zmrazování čerstvých potravin pracuje chladicí stroj automaticky tak dlouho, až potraviny promrznou. Zásadou toho může za určitých okolností poklesnout teplota chladicího prostoru. Nastavte volič teploty na menší nastavení.

Zmrazování potravin*

Ke zmrazování používejte pouze čerstvé a bezvadné potraviny. Již zmrazené potraviny se nesmí dotýkat zmrazovaných potravin. Potraviny neprodyšně zabalte, aby neztratily chuť nebo nevyschly.

Takto balíte správně:

1. Vložte potraviny do obalu.
2. Vytlačte úplně vzduch.
3. Balení těsně uzavřete.
4. Napište na balení obsah a datum zmrazení

Jako obal není vhodný:

Balící papír, pergamenový papír, celofán, pytlíky na odpadky, použité nákupní pytlíky

Jako obaly jsou vhodné:

Umělohmotné fólie, hadicové fólie z polyetylénu, hliníkové fólie, mrazící dózy
Tyto výrobky najdete v odborných prodejnách

K uzavření jsou vhodné:

Pryžové kroužky, umělohmotné sponky, vázací vlákna, lepicí pásky odolné proti chladu nebo pod.
Sáčky a hadicové fólie z polyetylénu můžete svařit fóliovým svařovacím přístrojem.

Trvanlivost zmrazeného zboží

Závisí na druhu potravin.
Při střední teplotě:

- Ryby, salámy, hotové pokrmy, pečivo: až **6 měsíců**.
- Sýry, drůbež, maso: až **8 měsíců**.
- Zelenina, ovoce: až **12 měsíců**.

Rozmrazování zmrazeného zboží*

Podle způsobu a účelu použití lze volit mezi následujícími možnostmi:

- při teplotě místnosti,
- v chladničce,
- v elektrické pečicí troubě, s/bez ventilátoru horkého vzduchu,
- v mikrovlnné troubě.

Upozornění

Částečně nebo úplně rozmrzlé zmrazené zboží znovu nezmrazujte. Teprve po zpracování na hotový pokrm (vařený nebo pečený) jej lze opětovně zmrazit.

Nevyužívejte plně max. doby uložení zmrazeného zboží.

Vypnutí a odstavení spotřebiče

Vypnutí spotřebiče

Otočte volič teploty **Obrázek 2/2** do polohy "0". Chladnička a osvětlení vnitřního prostoru se vypne.

Odstavení spotřebiče

Jestliže spotřebič nebudete delší dobu používat:

1. Vypnutí spotřebiče.
2. Wyjąć wtyczkę z gniazdka sieciowego.
3. Spotřebič vyčistěte.
4. Dveře spotřebiče nechejte otevřené.

Nechejte mrazicí box odmrazit*

Mrazicí box se neodmrazuje automaticky, protože zmražené zboží v mrazicím boxu nesmí rozmraznout. Vrstva jinovatky v mrazicím prostoru zhoršuje předávání chladu na zmražené zboží a zvyšuje spotřebu el. energie. Vrstvu jinovatky pravidelně odstraňujte.

Pozor: Vrstvu jinovatky nebo led neseškrabujte nožem nebo špičatým předmětem. Můžete tím poškodit trubku chladiva. Vystříknuté chladivo se může vznítit nebo vést k poranění očí.

Postupujte následovně

1. Vyndejte zmražené zboží a přechodně je uložte na chladném místě.
2. Vytáhněte síťovou zástrčku nebo vypněte pojistkový automat.
3. Dveře spotřebiče nechejte otevřené. Utřete zkondenzovanou vodu pomocí hadru nebo houby.
4. Vytřete dosucha mrazicí box.
5. Spotřebič opět zapněte.
6. Vložte opět zmražené zboží.

Rozmrazovací pomoc

Rozmrazování můžete urychlit tím, že do mrazicího boxu postavíte hrnec s horkou vodou.

Pozor: postavte hrnec na tepelně izolující podložku!

Varování: K rozmrazování nikdy nepoužívejte elektrické spotřebiče, jako jsou topná tělesa, parní čističe, svíčky, petrolejové lampy atd. nebo otevřený plamen.

Dodržujte u rozmrazovacích sprejů:

- Rozmrazovací spreje mohou tvořit výbušné plyny.
- Rozmrazovací spreje mohou obsahovat rozpouštědla poškozující umělé hmoty nebo hnací plyn.
- Rozmrazovací spreje mohou být zdraví škodlivé.

Dbejte na údaje výrobce.

Chladicí prostor se odmrazuje plně automaticky

Zatímco chladnička běží, tvoří se na zadní stěně chladicího prostoru kapky kondenzační vody nebo jinovatka. Je to podmíněno její funkcí. Kapky kondenzační vody nebo jinovatku nemusíte utírat. Zadní stěna se odmrazuje automaticky. Kondenzační voda odtéká do žlábků kondenzační vody, **Obrázek 3**. Ze žlábků odtéká kondenzační voda k chladicímu stroji, kde se odpařuje.

Upozornění: Pravidelně vyčistěte žlábek kondenzační vody a odtokový otvor **Obrázek 3**, aby kondenzační voda mohla odtékat.

Čištění spotřebiče

1. **Pozor: Vytáhněte síťovou zástrčku nebo vypněte pojistkový automat!**
2. Těsnění dveří otřete pouze čistou vodou a potom je důkladně dosucha vytřete.
3. Vyčistěte spotřebič vlažnou vodou s trochou mycího prostředku. Voda se nesmí dostat do voliče teploty nebo osvětlení. **Obrázek 2**
4. Po čištění: spotřebič opět připojte a zapněte.

Odkládací plochy ve dveřích lze k čištění vyndat. **Obrázek 5**

Nepoužívejte žádné čisticí prostředky nebo rozpouštědla obsahující písek nebo kyseliny.

Pravidelně vyčistěte pomocí tyčinky nebo pod. žlábek kondenzační vody a odtokový otvor **Obrázek 3**, aby kondenzační voda mohla odtékat.

Mycí voda nesmí odtékat přes odtokový otvor do odpařovací misky.

Pozor:

Nikdy nečistěte odkládací plochy a nádoby v myčce nádobí. Díly se mohou zdeformovat!

Šetření energií

- Spotřebič postavte v suché, větrané místnosti! Neměl by být umístěn v přímém slunečním záření nebo v blízkosti tepelného zdroje (např. otopné těleso, kamna). Použijte popřípadě izolační desku.
- Teplé pokrmy a nápoje nechte nejdříve vychladnout, teprve potom je uložte do chladničky!
- Zmražené zboží určené k rozmrznutí dávejte do chladicího prostoru. Tím využíváte chladu zmraženého zboží ke chlazení potravin v chladícím prostoru.
- Otevírejte dveře spotřebiče tak krátce, jak je to jenom možné!
- Vrstva jinovatky v mrazicím prostoru zhoršuje předávání chladu na zmražené zboží a zvyšuje spotřebu el. energie. Při tvorbě jinovatky spotřebič odmrazte! *
- Dbejte na to, aby dveře* mrazicího boxu byly vždy zavřené.
- Zadní strana spotřebiče se má příležitostně vyčistit vysavačem nebo štětcem, aby zabránilo zvýšené spotřebě elektrického proudu.

Provozní hluky

Úplně normální hluky

Bručení – běží chladicí agregát.

Bublavé, bzučivé nebo klokotavé hluky – chladiivo protéká trubkami.

Cvaknutí – zapínání nebo vypínání motoru.

Zabránění hlučnosti

Spotřebič nestojí rovně

Postavte prosím spotřebič pomocí vodováhy vodorovně. Použijte k tomu šroubovací nožky nebo jej trochu podložte.

Spotřebič “stojí při”

Odsuňte prosím spotřebič od přistaveného nábytku nebo spotřebičů.

Zásuvky nebo odkládací plochy se viklají nebo jsou vzpříčené

Zkontrolujte prosím vyjímatelné díly a eventuálně je znovu nasadte.

Láhve nebo nádoby se dotýkají

Odsuňte prosím láhve nebo nádoby lehce od sebe.

Odstranění malých poruch vlastními silami

Dříve než zavoláte servisní službu:

Zkontrolujte, zda na základě následujících pokynů nemůžete poruchu odstranit sami.

Náklady za poradenství prostřednictvím servisní služby musíte převzít sami – také během záruční doby.

Porucha	Možné příčiny	Odstranění
Nefunguje vnitřní osvětlení.	Je vadná žárovka. Vzpříčení spínače světla. Obrázek 7/A	Vyměňte žárovku. Obrázek 7/B. 1. Vytáhněte síťovou zástrčku event. vypněte pojistkový automat. 2. Stáhněte dozadu kryt světla. 3. Vyměňte žárovku (Náhradní žárovka max. 25 W, 220–240 V střídavý proud, patice E14) Přezkoušejte, zda se jím nechá pohybovat.
Zmražené zboží je pevně přimrzlé.*		Uvolněte zmražené zboží tupým předmětem. Neodděluje je nožem nebo špičatým předmětem. Můžete tím poškodit trubku chladiva nebo umělohmotný povrch.
Mrazicí box má tlustou vrstvu jinovatky.*		Nechejte mrazicí box odmrazit (viz Odmrazování). Dbejte vždy na to, aby se dveře mrazicího boxu správně zavřely. Dveře mrazicího boxu musí slyšitelně zaskočit.
Odstraňte překážky.	Je ucpaná odtoková trubka kondenzované vody.	Vyčistěte sběrný žlábek a odtokovou trubku (Obrázek 3 , viz Čistění spotřebiče)

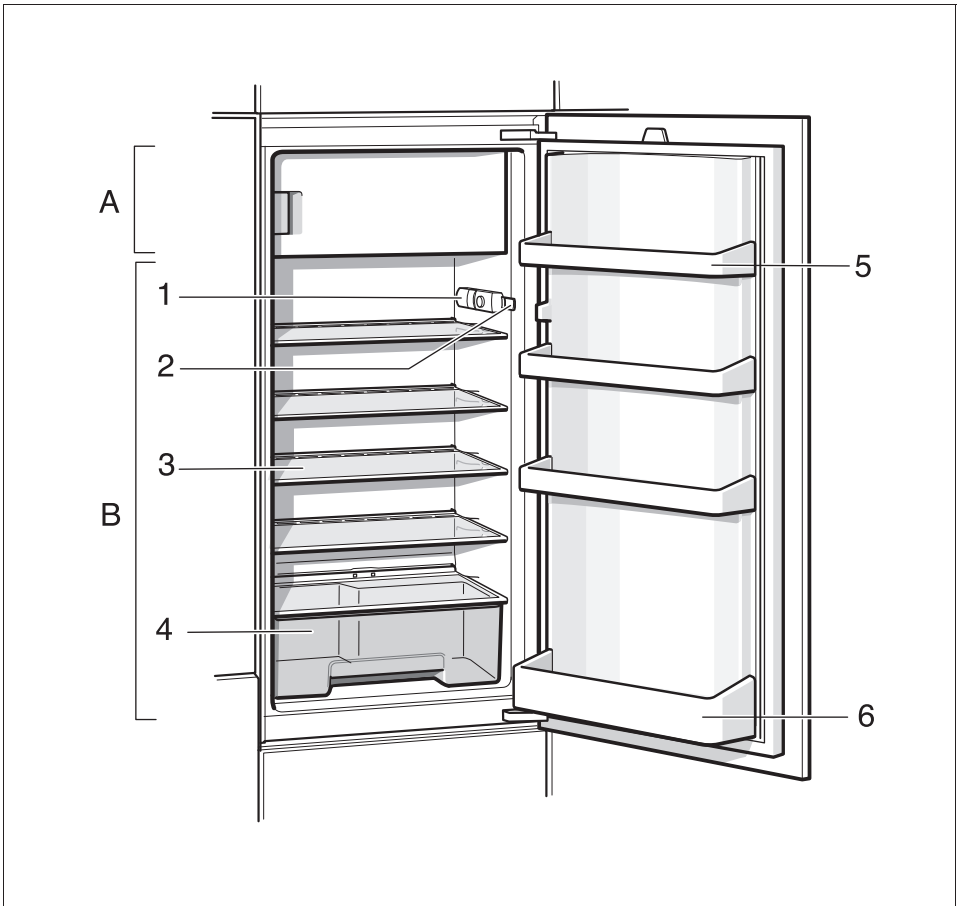
Porucha	Možné příčiny	Odstranění
Teplota v chladicím prostoru je příliš nízká.	<p>Dveře mrazícího boxu nejsou správně zavřené.*</p> <p>Vlivem zmrazení většího množství čerstvých potravin přechodně poklesla teplota v chladicím prostoru, protože chladicí stroj dlouho běžel.*</p> <p>Volič teploty je nastaven na větší nastavení.</p>	<p>Zavřete dveře mrazícího boxu. Dveře mrazícího boxu musí slyšitelně zaskočit.</p> <p>Nepřekračujte max. mrazicí kapacitu.</p> <p>Nastavte volič teploty na menší nastavení.</p>
Zmrazené zboží rozmrzá.*	<p>Teplota okolí je nižší než +16 °C. Chladicí stroj se zapíná zřídka.</p>	<p>Vytopte místnost na teplotu vyšší než +16 °C.</p> <p>U spotřebičů se spínačem teploty okolí tento spínač zapněte.</p> <p>K zapnutí stiskněte vypínač Obrázek 2/1 – označení "0" již není patrné.</p> <p>Ve spotřebiči stále svítí se sníženou svítivostí vnitřní osvětlení.</p>
Chladnička nemá žádný chladicí výkon.	<p>Volič teploty je nastaven na "0".</p> <p>Výpadek elektrického proudu; vypnul pojistkový automat; síťová zástrčka není pevně zastrčená.</p>	<p>Otočte volič teploty z polohy "0".</p> <p>Zkontrolujte, zda je k dispozici elektrický proud, přezkoušejte pojistku.</p>

Servisní služba

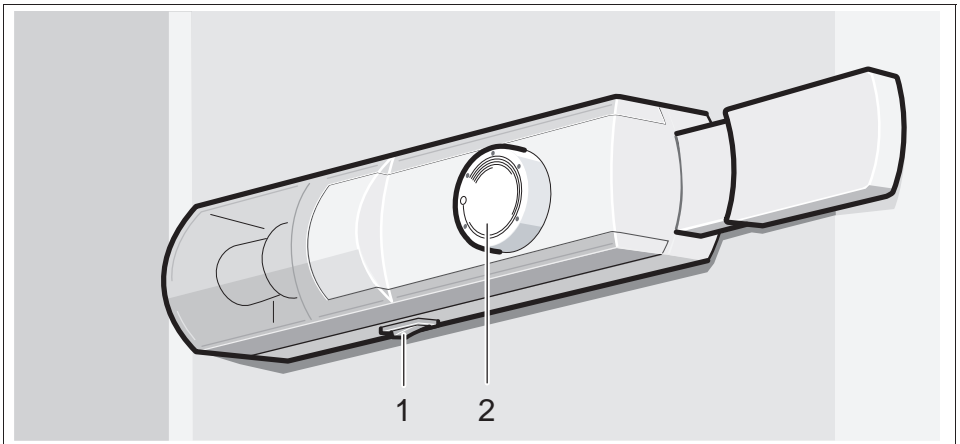
Zákaznický servis ve Vaší blízkosti najdete v telefonním seznamu nebo v seznamu zákaznických servisů. Uvedte prosím zákaznickému servisu číslo výrobku (E-Nr.) a výrobní číslo (FD) spotřebiče.

Tyto údaje najdete na typovém štítku. **Obrázek 8**

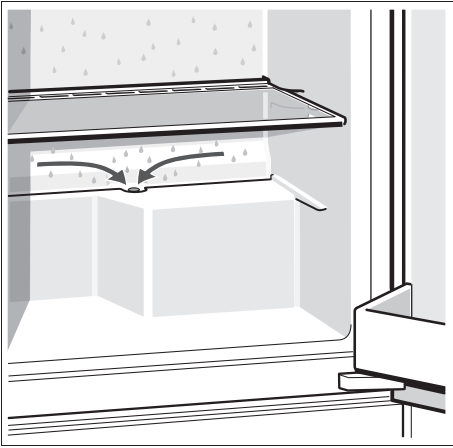
Pomozte nám prosím uvedením čísla výrobku a výrobního čísla zabránit zbytečným jízdám. Ušetříte s tím spojené zvýšené náklady.



1



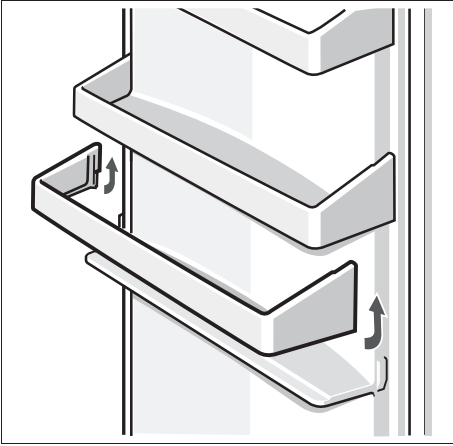
2



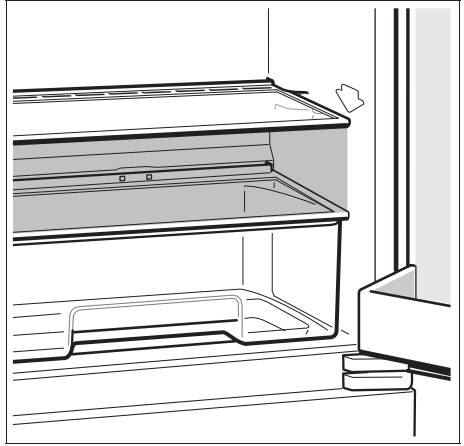
3



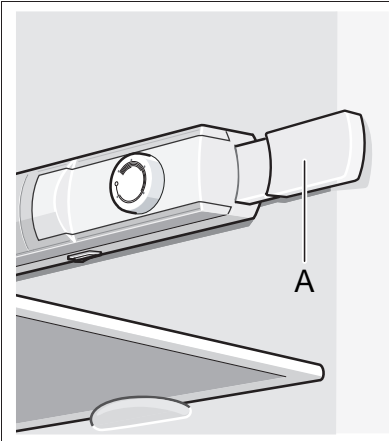
4



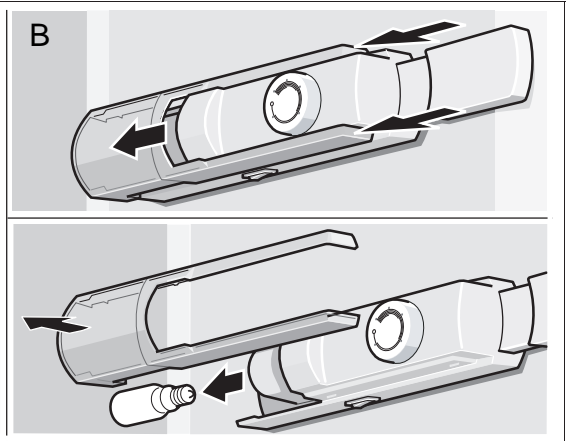
5

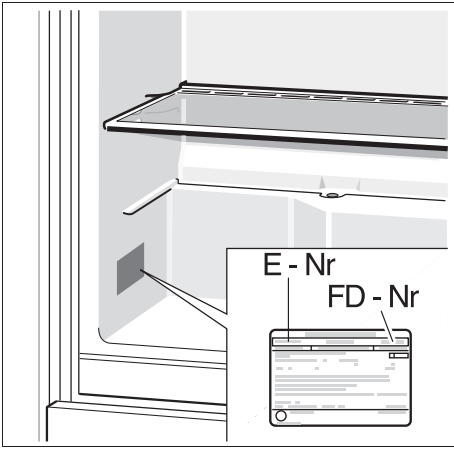


6



7







Robert Bosch Hausgeräte GmbH

Carl-Wery-Straße 34

81739 München

DEUTSCHLAND

www.bosch-home.com

9000486581 (9409)

CS