



Register your new Bosch now:  
[www.bosch-home.com/welcome](http://www.bosch-home.com/welcome)



**Chłodziarko-zamrażarka  
KID..**



**BOSCH**

**pl** Instrukcja obsługi

---

## pl Spis treści

|  |    |  |    |
|--|----|--|----|
| Wskazówki dotyczące usuwania odpadów .....                         | 3  | Zamrażalnik .....  | 10 |
| Wskazówki bezpieczeństwa i ostrzeżenia .....                       | 4  | Przechowywanie mrożonek i przygotowanie lodu .....       | 11 |
| Ustawianie urządzenia .....  | 6  | Zamrażanie świeżych produktów spożywczych .....          | 11 |
| Podłączenie urządzenia .....                                       | 6  | Zamrażanie produktów spożywczych ..                      | 12 |
| Opis urządzenia .....  | 7  | Rozmrażanie mrożonek .....                               | 13 |
| Zwracać uwagę na temperaturę pomieszczenia i dopływ powietrza .... | 7  | Wyłączanie urządzenia i wyłączenie na dłuższy czas ..... | 13 |
| Włączanie urządzenia .....   | 8  | Rozmrażanie .....  | 14 |
| Nastawianie temperatury .....                                      | 8  | Czyszczenie urządzenia .....                             | 15 |
| Rozmieszczanie produktów spożywczych .....                         | 9  | Oszczędność energii .....                                | 16 |
| Pojemność użytkowa .....   | 10 | Odgłosy pracy urządzenia .....                           | 16 |
| Naklejka „OK“ .....  | 10 | Samy usuwamy drobne usterki .....                        | 17 |
|  |    | Serwis .....   | 19 |

## Wskazówki dotyczące usuwania odpadów

### Usuwanie materiału pakunkowego

Opakowanie chroni urządzenie przed uszkodzeniem podczas transportu. Wszystkie zastosowane do tego celu materiały są nieszkodliwe dla środowiska naturalnego i mogą być powtórnie wykorzystane. Prosimy również Państwa o pomoc i usunięcie tego opakowania w sposób zgodny z zasadami ochrony środowiska naturalnego.

Prosimy o poinformowanie się u sprzedawcy lub lokalnej administracji o aktualnym sposobie usuwania opakowania.

### Usuwanie wystużonych urządzeń

Stare urządzenia nie są bezwartościowym odpadem! Dzięki usunięciu urządzenia w sposób zgodny z zasadami ochrony środowiska można odzyskać cenne surowce naturalne.



Urządzenie to oznaczono zgodnie z europejską wytyczną 2002/96/EG o zużytych urządzeniach elektrycznych i elektronicznych (waste electrical and electronic equipment – WEEE). Wytyczna ta określa ramy obowiązującego w całej Unii Europejskiej odbioru i wtórnego wykorzystania starych urządzeń.

### Ostrzeżenie

Postępowanie z wystużonymi urządzeniami

1. Wyjąć wtyczkę z gniazdka sieciowego.
2. Przeciąć kabel podłączeniowy i usunąć go wraz z wtyczką.

Agregaty chłodzące zawierają czynnik chłodniczy i gazy izolujące. Które muszą być usuwane przez specjalistów. Nie uszkodzić rur obiegu czynnika chłodniczego, aż do usunięcia wystużonego urządzenia przez specjalistę.

# Wskazówki bezpieczeństwa i ostrzeżenia

## Przed włączeniem urządzenia

Proszę przeczytać starannie informacje podane w instrukcji użytkownika i montażu!

Zawierają one ważne wskazówki dotyczące ustawienia i podłączenia, użytkowania, przeglądu i konserwacji urządzenia.

Proszę przechować instrukcję i wszystkie dokumenty do dalszego zastosowania lub dla ewentualnego kolejnego użytkownika urządzenia.

## Bezpieczeństwo techniczne

- Urządzenie zawiera małe ilości środka chłodzącego R600a, który jest nieszkodliwy dla środowiska, ale palny. Zważyć, aby podczas transportowania i montażu nie doszło do uszkodzenia rur obiegu czynnika chłodniczego. Pryskający środek chłodzący może spowodować zranienie oczu, albo się zapalić.

### W przypadku uszkodzenia

- otwarty ogień i źródła zapalonych trzymać z dala od urządzenia,
- pomieszczenie, w którym stoi urządzenie przewietrzyć kilka minut,
- wyłączyć urządzenie, wyjąć wtyczkę z gniazdka sieciowego lub wyłączyć bezpiecznik,
- zawiadomić autoryzowany serwis.

Im więcej medium chłodzącego zawiera urządzenie, tym większe musi być pomieszczenie, w którym stoi urządzenie. W zbyt małym pomieszczeniu, w przypadku przecieku może powstać zapalna mieszanina gazu z powietrzem.

Kubatura pomieszczenia musi być taka, aby na każde 8 g czynnika chłodniczego przypadło przynajmniej 1 m<sup>3</sup> przestrzeni. Ilość medium chłodzącego, którą zawiera urządzenie podana jest na tabliczce znamionowej we wnętrzu urządzenia.

- Wymiany elektrycznego przewodu zasilającego i inne naprawy urządzenia może przeprowadzić tylko specjalista autoryzowanego punktu serwisowego. Niewłaściwie przeprowadzony montaż lub naprawa może spowodować poważne niebezpieczeństwo zagrażające użytkownikowi.

## W czasie użytkowania

- We wnętrzu urządzenia nie wolno używać żadnych innych urządzeń elektrycznych (np. grzejników, elektrycznych maszynek do robienia lodów itp.).

### Niebezpieczeństwo wybuchu!

- Do czyszczenia i rozmrażania nie stosować nigdy urządzeń czyszczących strumieniem pary! Para może osadzać się na elementach przewodzących prąd i spowodować zwarcie.

### Niebezpieczeństwo porażenia prądem!



- Do usuwania warstwy szronu lub lodu nie wolno używać żadnych szpiczastych ani ostrych przedmiotów. W ten sposób można uszkodzić rurki medium chłodzącego. Pyskające medium chłodzące może się zapalić lub spowodować zranienie oczu.
  - W urządzeniu nie wolno przechowywać żadnych produktów, które zawierają palne gazy aerozolowe (np. dozowniki spray) ani materiałów wybuchowych.
- Niebezpieczeństwo wybuchu!**
- Nie stawać na cokole, wysuwanych szufladach i półkach, ani na drzwiczkach urządzenia, nie używać ich jako podpórki.
  - Przed przystąpieniem do rozmrażania lub czyszczenia należy najpierw wyłączyć urządzenie, a następnie wyjąć wtyczkę z gniazdka sieciowego lub wyłączyć bezpiecznik. Proszę chwycić wtyczkę, a nie ciągnąć za przewód zasilający.
  - Wysokoprocentowe alkohole przechowywać tylko w szczelnie zamkniętych butelkach, na stojąco.
  - Elementów z tworzywa sztucznego i uszczelki drzwiczek nie zabrudzić olejem ani tłuszczem. W przeciwnym przypadku elementy z tworzywa sztucznego i uszczelki staną się porowate.
  - Nie zasłaniać ani nie zastawiać otworów wlotu i wylotu powietrza.
- Osoby o ograniczonych zdolnościach fizycznych, dotykowych, psychicznych, lub niedostatecznej wiedzy mogą stosować niniejsze urządzenie tylko pod nadzorem, albo po dokładnym pouczeniu.
  - W zamrażalniku nie wolno przechowywać żadnych płynów w butelkach ani w puszkach (szczególnie napojów zawierających dwutlenek węgla). Butelki i puszki pękną!
  - Lodów na patyku i kostek lodu nie wkładać do ust bezpośrednio po wyjęciu z zamrażalnika.
- Niebezpieczeństwo oparzenia lodem** na skutek bardzo niskiej temperatury!
- Mrożonek nie chwytać mokrymi rękoma. Dłonie mogą przymarznąć!
  - Warstwy szronu i przymarzniętych mrożonek nie zeskrobywać nożem ani przedmiotami o ostrych krawędziach. Można uszkodzić rurki medium chłodzącego. Pyskające medium chłodzące może się zapalić lub spowodować zranienie oczu.

## Dzieci w gospodarstwie domowym

- Opakowania lub jego części nie pozostawiać dzieciom do zabawy. Niebezpieczeństwo uduszenia w kartonach i foliach!
- Urządzenie nie jest żadną zabawką dla dzieci!
- W przypadku urządzeń z zamkiem drzwiowym: Przechowywać klucze w sposób niedostępny dla dzieci!

## Przepisy ogólne

Urządzenie przeznaczone jest

- do chłodzenia i zamrażania produktów spożywczych,
- do przygotowania lodu.

Urządzenie przeznaczone jest do zastosowania w gospodarstwie domowym.

Urządzenie nie powoduje zakłóceń fal radiowych zgodnie z zarządzeniem EU 2004/108/EC.

Obieg medium chłodzącego sprawdzony jest na szczelność.

Urządzenie spełnia warunki obowiązujących przepisów bezpieczeństwa dla urządzeń elektrycznych (EN 60335/2/24).

## Ustawianie urządzenia

Urządzenie ustawić w suchym, przewietrzanym pomieszczeniu. Nie ustawiać bezpośrednio na słońcu ani w pobliżu źródeł ciepła, jak kuchenka, kaloryfery itp. Jeżeli nie da się uniknąć ustawienia w pobliżu źródła ciepła, należy zastosować odpowiednie płyty izolacyjne lub zachować następujące odległości minimalne:

Do kuchenki elektrycznej 3 cm

Do pieca olejowego lub węglowego 30 cm.

## Podłączenie urządzenia

Po ustawieniu urządzenia odczekać co najmniej 1 godzinę, a dopiero potem można je włączyć. W czasie transportu może się zdarzyć, że olej zawarty w parowniku przemieści się do systemu chłodzenia.

Przed pierwszym uruchomieniem należy wymyć wewnątrz urządzenia (patrz rozdział Czyszczenie).

Gniazdko, do którego podłączymy urządzenie musi być dostępne dla użytkownika.

Urządzenie podłączyć tylko do sieci elektrycznej prądu zmiennego o napięciu 220–240 V/50 Hz poprzez uziemione gniazdko zainstalowane zgodnie z obowiązującymi przepisami. Gniazdko muszą być zabezpieczone wyłącznikami ochronnymi (bezpiecznikami) na 10 A do 16 A.

Jeżeli urządzenie ma być eksploatowane w kraju pozaeuropejskim, należy sprawdzić na tabliczce znamionowej, czy podane tam napięcie i rodzaj prądu jest zgodne z parametrami sieci elektrycznej na miejscu instalacji urządzenia. Tabliczka znamionowa znajduje się w urządzeniu po lewej stronie z tyłu. Ewentualnie konieczną wymianę elektrycznego przewodu zasilającego może przeprowadzić tylko uprawniony specjalista elektryk.

## Opis urządzenia



Proszę otworzyć ostatnie składane kartki z rysunkami. Niniejsza instrukcja obsługi odnosi się do kilku modeli.

Dlatego możliwe są odchylenia od szczegółów przedstawionych na rysunkach.

### Rysunek 1

- 1 Wyłącznik oświetlenia
  - 2 Regulator temperatury / oświetlenie wewnętrzne
  - 3 Półki w komorze chłodzenia
  - 4 Pojemnik na warzywa
  - 5 Półka na tubki i małe puszki
  - 6 Pojemnik na duże butelki
- A Zamrażalnik  
B Komora chłodzenia

## Zwracać uwagę na temperaturę pomieszczenia i dopływ powietrza

Zależnie od "klasy klimatycznej" (patrz tabliczka znamionowa) urządzenie można eksploatować w następujących temperaturach pomieszczenia: Tabliczka znamionowa znajduje się we wnętrzu urządzenia na dole po lewej stronie.

| Klasa klimatyczna | Dopuszczalna temperatura pomieszczenia |
|-------------------|--|
| SN                | +10 °C do 32 °C                        |
| N                 | +16 °C do 32 °C                        |
| ST                | +16 °C do 38 °C                        |
| T                 | +16 °C do 43 °C                        |

Jeżeli temperatura pomieszczenia spadnie poniżej dopuszczalnej granicy, w komorze zamrażania może być za ciepło. W skrajnych przypadkach mrożonki mogą się nawet rozmrozić.

Urządzenia z przełącznikiem temperatury pomieszczenia można po włączeniu eksploatować w pomieszczeniach o temperaturze od +16 °C do +10 °C. W celu włączenia nacisnąć przełącznik Rysunek 2/1 – oznaczenie "0" nie jest widoczne. Oświetlenie wewnętrzne w urządzeniu świeci się dalej, ale z mniejszą intensywnością. Jeżeli temperatura pomieszczenia podniesie się powyżej +16 °C, ponownie wyłączyć przełącznik.

## Dopływ powietrza

Powietrze ogrzewa się na tylnej ścianie urządzenia. Ogrzane powietrze musi odpływać bez przeszkód. W przeciwnym przypadku chłodziarka musi pracować intensywniej i zwiększa się zużycie energii elektrycznej. Z tego względu nigdy nie przystawiać lub zastawiać kratki wentylacyjnych!

- nastawienie na **wysoki** zakres stosować tylko przejściowo: przy częstym otwieraniu drzwi urządzenia, albo po włożeniu większej ilości świeżych produktów do komory chłodzenia.

## Włączanie urządzenia

Regulator temperatury **rysunek 2/2** przekręcić z pozycji „0” na odpowiedni zakres.

Oświetlenie wewnętrzne włącza się przy otwarciu drzwi.

## Wydajność chłodzenia

Włożenie większej ilości świeżych produktów spożywczych lub napojów może spowodować przejściowe podwyższenie temperatury w komorze chłodzenia.

Dlatego należy przekręcić regulator temperatury na ok. 7 godzin na wyższy zakres.

## Nastawianie temperatury

Środki spożywcze, które łatwo się psują zalecamy przechowywać w temperaturze nie wyższej niż +4 °C.

Przy nastawieniu regulatora na zakres średni osiąga się temperaturę ok. +4 °C w najzimniejszym obszarze komory chłodzenia, **rysunek 6**.

Nastawienie na wyższy zakres powoduje niższą temperaturę w komorze chłodzenia i komorze zamrażania.

Zaleca się:

- do krótkoterminowego przechowywania produktów spożywczych: **nastawiać** regulator na niższy zakres, (tryb energooszczędny)
- do dłuższego przechowywania produktów spożywczych: nastawić na **średnią** liczbę

## Wskazówki dotyczące pracy urządzenia

**W komorze chłodzenia będzie przejściowo chłodniej:**

- na skutek zamrażania większej ilości świeżych produktów w zamrażalniku.

**W komorze chłodzenia będzie cieplej:**

- jeżeli drzwiczki urządzenia są często otwierane,
- jeżeli włożono większą ilość produktów spożywczych,
- jeżeli temperatura zewnętrzna jest wysoka.

## Rozmieszczanie produktów spożywczych

### Proszę zwracać uwagę na zróżnicowane strefy zimna w komorze chłodzenia!

Na skutek cyrkulacji powietrza w komorze chłodzenia powstają zróżnicowane strefy zimna.

#### • Najzimniejsza strefa

Znajduje się pomiędzy strzałką zaznaczoną z boku i leżącą pod nią półką szklaną **rysunek 6**.

Wskazówka: W najzimniejszej strefie proszę przechowywać łatwopsujące się środki spożywcze (np. ryby, wędliny, mięso).

#### • Najcieplejsza strefa

znajduje się na drzwiczkach, całkiem u góry.

Wskazówka: W najcieplejszej strefie proszę przechowywać np. sery i masło. Przy podaniu ser zachowuje swój aromat, a masło daje się łatwo smarować.

## Przestrzegać przy rozmieszczaniu produktów spożywczych

Produkty spożywcze dobrze opakować i przykryć przed włożeniem do chłodziarki. Dzięki temu zachowają one swój aromat, kolor i świeżość. Poza tym zapobiega to przeniesieniu zapachów i smaków, oraz przebarwieniom elementów z tworzyw sztucznych.

#### Wskazówka:

Półki wewnętrzne można konfigurować w zależności od potrzeby: półkę wysunąć do przodu, opuścić i wyczepić boki, **Rysunek 4**

#### Zaleca się rozmieścić produkty spożywcze w następujący sposób:

- **W zamrażalniku:** mrożonki, kostki lodu, lody spożywcze.
- **Na półkach** w komorze chłodzenia (od góry na dół): pieczywo i ciasto, gotowe potrawy, produkty mleczarskie, mięso i kielbasę.
- **W pojemniku na warzywa:** warzywa, sałatę, owoce.
- Na **drzwiczkach** (od góry na dół): masło, sery, jajka, produkty w tubkach, w małych butelkach, w dużych butelkach, mleko, soki w kartonikach.

## Pojemność użytkowa

Dane dotyczące pojemności użytkowej można znaleźć w urządzeniu na tabliczce znamionowej.

## Naklejka „OK“

nie dla wszystkich modeli

Kontrolerem temperatury „OK“ można sprawdzić, czy temperatura w urządzeniu jest niższa niż +4 °C. Proszę nastawiać stopniowo coraz niższą temperaturę (zimniej), jeżeli naklejka nie pokazuje „OK“.

### Wskazówka

Po pierwszym włączeniu urządzenia może upłynąć do 12 godzin, zanim urządzenie osiągnie właściwą temperaturę.



**Nastawienie jest prawidłowe**



**Temperatura jest za wysoka, proszę nastawić niższą temperaturę (zimniej).**

## Zamrażalnik

(-18 °C lub zimniej)

### Zastosowanie zamrażalnika

- O przechowywaniu mrozonek.
- O przygotowaniu lodu w kostkach.
- O zamrażaniu małych ilości produktów. spożywczych.

### Wskazówka:

Zwracać uwagę, aby drzwiczki zamrażalnika były zawsze zamknięte! Przy otwartych drzwiach zamrożone produkty rozmrażają się. Zamrażalnik jest mocno oblodzony. Poza tym: marnotrawstwo energii na skutek zbyt dużego zużycia energii elektrycznej!

## Przechowywanie mrozonek i przygotowanie lodu

### Przestrzegać przy zakupie mrozonek:

- Proszę zwracać uwagę na opakowanie, nie powinno być uszkodzone.
- Proszę zwracać uwagę na datę przydatności do spożycia.
- Temperatura w zamrażarce sklepowej powinna wynosić  $-18\text{ }^{\circ}\text{C}$  lub niżej. Jeżeli tak nie jest, skraca się czas przydatności do spożycia.
- Mrozonki kupować na samym końcu zakupów, transportować szybko do domu dobrze zapakowane w papier gazetowy lub w izolowanej torbie.
- W domu natychmiast przełożyć mrozonki do zamrażalnika. Drzwiczki zamrażalnika dokładnie zamknąć. Mrozonkę zużyć przed upływem terminu przydatności do spożycia.

## Przygotowanie lodu

### Uwaga

Do zamrażalnika nie wolno wkładać żadnych elektrycznych maszynek do lodów.

### Przygotowanie kostek lodu

Pojemniki do przygotowania lodu w kostkach można nabyć w sklepach specjalistycznych.

Pojemnik do przygotowania kostek lodu napełnić wodą do  $\frac{3}{4}$  wysokości i postawić w zamrażalniku. W celu wyjęcia kostek lodu przytrzymać krótko pojemnik pod bieżącą wodą lub lekko go wygiąć.

## Zamrażanie świeżych produktów spożywczych

### Sami zamrażamy produkty spożywcze

Do samodzielnego zamrożenia zastosować tylko świeże produkty dobrej jakości.

#### Do zamrażania nadają się:

Mięso i wędliny, drób i dziczyzna, ryby, warzywa, jarzyny i zioła, owoce, pieczywo i ciasto, pizza, gotowe potrawy, resztki potraw, żółtko i białko jaj.

#### Do zamrażania nie nadają się:

Całe jaja w skorupkach, kwaśna śmietana i majonez, zielona sałata, rzodkiewki, rzepa i cebula.

#### Blanżerowanie warzyw i owoców.

Aby zachować kolor, smak, aromat i witaminę „C” warzywa i owoce najlepiej blanżerować przed zamrożeniem.

Blanżerowanie polega na zanurzeniu warzyw i owoców na krótko we wrzącej wodzie.

Literaturę na temat zamrażania, gdzie opisane jest również blanżerowanie można nabyć w księgarniach.



## Zamrażanie produktów spożywczych

Do przygotowania mrozonek zastosować tylko świeże produkty dobrej jakości.

Produkty spożywcze przeznaczone do zamrożenia nie powinny stykać się z już zamrożonymi produktami.

Produkty spożywcze przeznaczone do zamrożenia należy szczelnie zapakować, aby nie straciły smaku i nie wyschły.

### Maksymalna wydajność zamrażania

Maksymalny ładunek, jaki można zamrozić w ciągu 24 godzin podany jest na tabliczce znamionowej.

### W taki sposób pakujemy prawidłowo:

1. Produkt przeznaczony do zamrożenia włożyć do odpowiedniego opakowania.
2. Wycisnąć powietrze.
3. Opakowanie szczelnie zamknąć.
4. Na opakowaniu zapisać zawartość i datę zamrożenia.

### Na opakowania nadają się:

Folie z tworzywa sztucznego, folie «węzowe» z polietylenu, folie aluminiowe, pojemniki do zamrażania. Opakowania te można nabyć w sklepach.

### Na opakowania nie nadają się:

Papier pakowy, papier pergaminowy, celofan, worki na śmieci i używane torby reklamówki.

### Do zamknięcia opakowania nadają się:

Okrągłe gumki, klipsy z tworzywa sztucznego, nici do wiązania, taśmy klejące odporne na działanie zimna itp. Woreczki foliowe i węże foliowe z polietylenu można zaspawać urządzeniem do spawania folii.

### Wskazówka:

Po włożeniu świeżych produktów do zamrażalnika kompresor pracuje automatycznie tak długo, aż produkty spożywcze zamarzną. Na skutek tego może obniżyć się również temperatura w komorze chłodzenia. W razie potrzeby proszę przekręcić regulator temperatury na mniejszą liczbę.

### Okres przechowywania mrozonek

Dopuszczalny okres przechowywania zależy od rodzaju produktu spożywczego. W średnim zakresie temperatury:

- ryby, wędliny, gotowe potrawy, pieczywo i ciasto: do **6 miesięcy**
- ser żółty, drób, mięso: do **8 miesięcy**
- warzywa i owoce: do **12 miesięcy**.

## Rozmrażanie mrozonek

Zależnie od rodzaju mrożonki i jej dalszego zastosowania mamy do wyboru następujące możliwości:

- w temperaturze pokojowej,
- w chłodziarce,
- w piekarniku elektrycznym, z/bez wentylatora gorącego powietrza,
- w kuchence mikrofalowej.

### Wskazówka

Lekko rozmrożonych i rozmrożonych produktów nie wolno ponownie zamrażać. Dopiero po przygotowaniu z nich potrawy (ugotować, upiec, usmażyć) można znowu zamrozić jako gotowe danie.

W takim przypadku nie wykorzystywać maksymalnego dopuszczalnego okresu przechowywania.

## Wyłączanie urządzenia i wyłączanie na dłuższy czas

### Wyłączanie urządzenia

Regulator temperatury **rysunek 2/2** przekręcić do pozycji „0”. Kompresor i oświetlenie wewnętrzne wyłączają się.

### Wyłączanie na dłuższy czas

Jeżeli urządzenie nie będzie używane dłuższy czas:

1. Wyłączanie urządzenia.
2. Wyjąć wtyczkę z gniazdka sieciowego albo wyłączyć lub wykręcić bezpiecznik.
3. Wymyć i wyczyścić urządzenie.
4. Pozostawić uchylone drzwi.

# Rozmrażanie

## Zamrażalnik

Zamrażalnik nie rozmraża się automatycznie. Warstwa szronu w zamrażalniku pogarsza skuteczność chłodzenia produktów i większa zużycie energii elektrycznej. Zamrażalnik należy rozmrażać regularnie.

### Uwaga!

Warstwy szronu lub lodu nie zdrapywać nożem lub innym ostrym narzędziem, ponieważ rurki przepływu chłodziwa mogą wtedy ulec uszkodzeniu. W ten sposób można uszkodzić rurki medium chłodzącego. Pyskające medium chłodzące może się zapalić lub spowodować zranienie oczu.

### Proszę postępować w następujący sposób

1. Wyjąć produkty z zamrażalnika i przechować je w chłodnym miejscu.
2. Wyłączyć urządzenie.
3. Wyjąć wtyczkę z gniazdka sieciowego albo wyłączyć lub wykręcić bezpiecznik.
4. Pozostawić urządzenie do rozmrożenia.
5. Zbierającą się wodę zetrzeć do sucha.
6. Włączyć znów urządzenie.
7. Włożyć znów zamrożone produkty.

### Środki pomocnicze przy odmrażaniu

Odmrożenie można przyspieszyć wstawiając garnek z gorącą wodą do zamrażalnika. Garnek postawić na podkładce izolującej ciepło!

### Ostrzeżenie!

Do odmrażania nigdy nie używać otwartego ognia lub urządzeń elektrycznych takich, jak grzejniki, myjki wysokociśnieniowe parowe, świece, lampy naftowe itp.

### W razie użycia sprayu do odmrażania zwrócić uwagę, że:

- Spray do odmrażania może wydzielać gazy wybuchowe.
- Spray do odmrażania może zawierać gaz lub rozpuszczalniki niszczące tworzywa sztuczne.
- Spray do odmrażania może stanowić zagrożenie dla zdrowia.

Przestrzegać zaleceń wydanych przez producenta.

## Komora chłodząca odszrania się automatycznie

Podczas pracy agregatu chłodzącego wydzielają się skropliny lub tworzy się szron na tylnej ścianie komory chłodzenia. Wynika to z zasady działania. Skroplin lub szronu nie trzeba ścierać. Ścianka tylna odszrania się automatycznie. Skropliny ściekają do rynienki obciekowej **Rysunek 3**. Z rynny obciekowej skropliny ściekają do agregatu chłodzącego, gdzie ulegają odparowaniu.

Wskazówka: Rynienkę obciekową i otwór spływu utrzymywać w czystości, aby skropliny mogły spływać.

## Czyszczenie urządzenia

1. **Uwaga: wyjąć wtyczkę z gniazdka sieciowego albo wyłączyć lub wykręcić bezpiecznik!**
2. Uszczelkę drzwi wymyć tylko czystą wodą i wytrzeć dokładnie do sucha.
3. Urządzenie wymyć letnią wodą z dodatkiem niewielkiej ilości płynu do mycia naczyń. Woda użyta do mycia nie może dostać się do regulatora temperatury ani oświetlenia.  
**Rysunek 2**
4. Po wymyciu: urządzenie ponownie podłączyć do sieci elektrycznej i włączyć.

Półki i pojemniki na drzwiach można wyjąć do mycia. **Rysunek 5**

Nie wolno stosować żadnych środków czyszczących, które zawierają piasek, środki szorujące, kwasy lub rozpuszczalniki chemiczne.

Rynnę kondensatu i otwór odpływowy **Rysunek 3** czyścić regularnie patyczkiem lub tym podobnym, aby woda mogła spływać bez przeszkód.

Zwracać uwagę, aby przez otwór odpływowy do zbiornika wody kondensacyjnej nie dostał się roztwór środka czyszczącego.

### Uwaga:

Półek i zbiorników nie wolno nigdy myć w zmywarkach do naczyń. Elementy te mogą się zdeformować!

## Oszczędność energii

- Urządzenie ustawić w suchym, przewietrzanym pomieszczeniu! Nie ustawiać urządzenia bezpośrednio na słońcu ani w pobliżu źródeł ciepła (np. kaloryfery, kuchenka). W takich przypadkach zastosować płytę izolacyjną.
- Gorące potrawy i napoje najpierw ochłodzić, a dopiero potem włożyć do chłodziarki!
- Mrożonki przeznaczone do rozmrożenia włożyć do komory chłodzenia. Zimno z mrożonki wykorzystane zostanie do ochłodzenia produktów spożywczych w komorze chłodzenia.
- Proszę zwracać uwagę, aby drzwiczki urządzenia były otwarte tak krótko, jak to możliwe.
- Warstwa szronu w zamrażalniku utrudnia oddawanie zimna do zamrażanych produktów i powoduje wzrost zużycia energii elektrycznej. Jeżeli wytworzy się warstwa szronu, należy rozmrozić urządzenie!
- Proszę zwracać uwagę, aby drzwiczki zamrażalnika były zawsze zamknięte.
- Tynną ściankę urządzenia wyczyścić od czasu do czasu odkurzaczem lub pędzlem, aby zapobiec nadmiernemu zużyciu energii elektrycznej.

## Odgłosy pracy urządzenia

### Normalne odgłosy

**Brzęczenie** – sprężarka pracuje.

**Kipienie, bulgotanie** lub **szum** – medium chłodzące przepływa w rurkach.

**Klik** – silnik włącza i wyłącza się.

### Zapobieganie powstawaniu hałasu

#### Urządzenie stoi nierówno

Proszę ustawić urządzenie za pomocą poziomnicy. Wykorzystać odkręcane nóżki urządzenia lub podłożyć coś pod nóżki.

#### Urządzenie jest dostawione

Proszę odsunąć urządzenie od dotykających mebli lub urządzeń.

#### Szuflady, półki i pojemniki kiwają się, albo zacinają

Proszę sprawdzić wyjmowane części i ewentualnie włożyć je na nowo.

#### Butelki, naczynia i pojemniki dotykają się

Proszę rozsunąć nieco ustawione w chłodziarce butelki, pojemniki i naczynia.

## Sami usuwamy drobne usterki

### Przed wezwaniem serwisu:

Proszę sprawdzić, czy możecie Państwo sami usunąć drobne usterki w oparciu o podane niżej wskazówki.

Koszty udzielenia porady przez technika serwisowego ponosi sam użytkownik – także w okresie gwarancji!

| Zakłócenie   | Możliwa przyczyna  | Czynności  |
|--|--|--|
| <b>Oświetlenie wewnętrzne nie działa.</b>                  | <p>Żarówka jest zepsuta.</p> <p>Wyłącznik oświetlenia jest zablokowany.<br/><b>Rysunek 7/A</b></p> | <p>Proszę wymienić żarówkę. <b>Rysunek 7/B</b></p> <ol style="list-style-type: none"> <li>Wyjąć wtyczkę z gniazdka sieciowego lub wyłączyć bezpiecznik.</li> <li>Ostonę lampki ściągnąć do tyłu.</li> <li>Wymienić żarówkę.<br/>(Żarówka maksymalny 25 W, 220–240 V prąd zmienny, gwint E14)</li> </ol> <p>Sprawdzić, czy daje się poruszyć.</p> |
| <b>Mrożonki są przymarznięte.</b>                          |  | <p>Mrożonki rozdzielić jakimś tępym przedmiotem.<br/>Nie używać noża ani szpiczastych przedmiotów. Można nimi uszkodzić rurki medium chłodzącego lub powłokę z tworzywa sztucznego.</p>  |
| <b>W zamrażalniku wytworzyła się gruba warstwa szronu.</b> |  | <p>Proszę rozmrozić zamrażalnik (patrz rozmrażanie). Proszę zwracać uwagę, aby drzwiczki zamrażalnika były dokładnie zamknięte.</p>  |
| <b>Dno komory chodzenia jest mokre.</b>                    | <p>Rurka odpływowa kondensatu jest zatkana.<br/><b>Rysunek 3</b></p>                               | <p>Wyczyścić rynnę kondensatu i rurkę odpływową, patrz rozdział czyszczenie urządzenia.</p>  |

| Zakłócenie                                 | Możliwa przyczyna  | Czynności  |
|--|--|--|
| <b>W komorze chłodzenia jest za zimno.</b> | <p>Drzwiczki zamrażalnika nie są domknięte prawidłowo.</p> <p>Zamrażanie dużej ilości świeżych produktów powoduje przejściowo obniżenie temperatury w komorze chłodzenia, ponieważ chłodziarka dłużej pracuje.</p> <p>Regulator temperatury nastawiony jest za wysoko.</p> | <p>Proszę zamknąć drzwiczki zamrażalnika.</p> <p>Nie przekraczać maksymalnego ładunku określonego wydajnością zamrażania.</p> <p>Regulator temperatury nastawić niżej.</p>   |
| <b>Mrożonki rozmrażają się.</b>            | <p>Temperatura pomieszczenia, w którym stoi urządzenie jest niższa niż +16 °C. Powoduje to, że chłodziarka pracuje rzadziej.</p>   | <p>Podgrzać pomieszczenie do temperatury wyższej niż +16 °C.</p> <p>W urządzeniach wyposażonych w przełącznik temperatury otoczenia przełączyć na niższą temperaturę otoczenia. W celu włączenia nacisnąć przełącznik <b>Rysunek 2/1</b> – oznaczenie "0" nie jest widoczne.</p> <p>Oświetlenie wewnętrzne w urządzeniu świeci się ciagle i ze zmniejszoną mocą.</p> |
| <b>Chłodziarka nie chłodzi.</b>            | <p>Regulator temperatury nastawiony jest na "0".</p> <p>Awaria w dopływie prądu; bezpiecznik jest wyłączony, wtyczka nie jest włożona prawidłowo do gniazdka.</p>  | <p>Regulator temperatury przekręcić z pozycji "0".</p> <p>Sprawdzić, czy jest napięcie, sprawdzić bezpieczniki.</p>  |



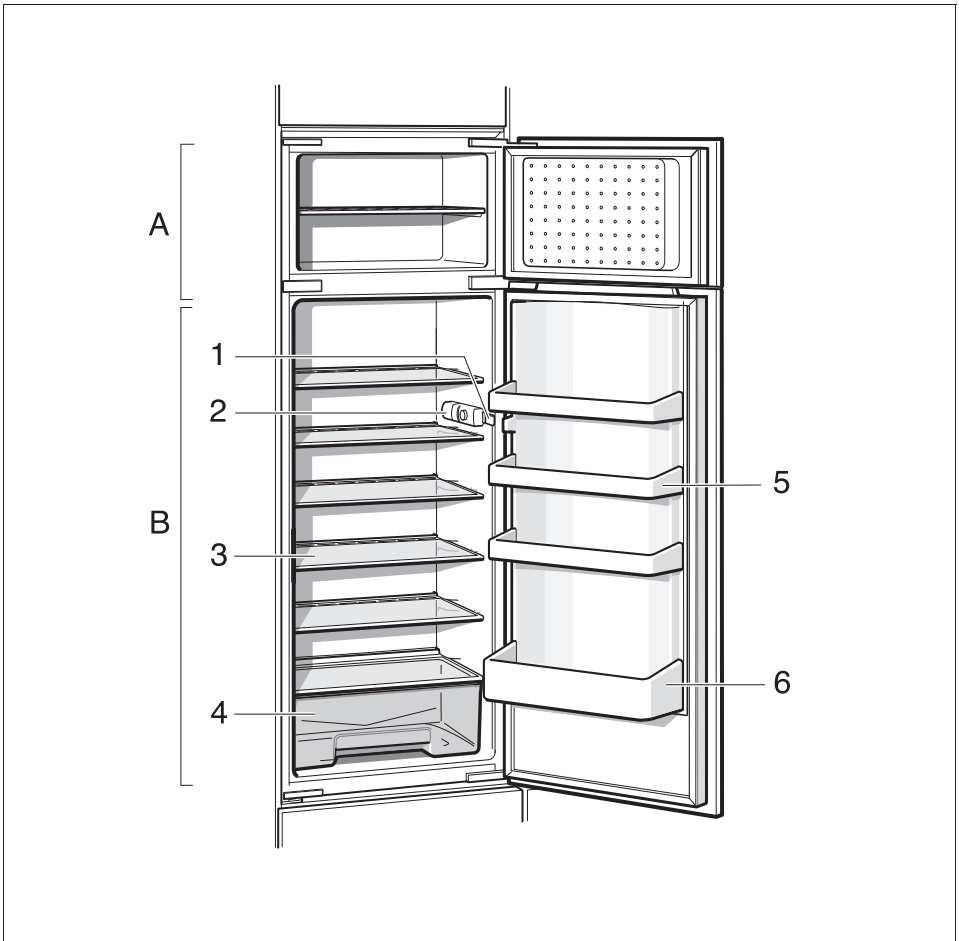
---

## Serwis

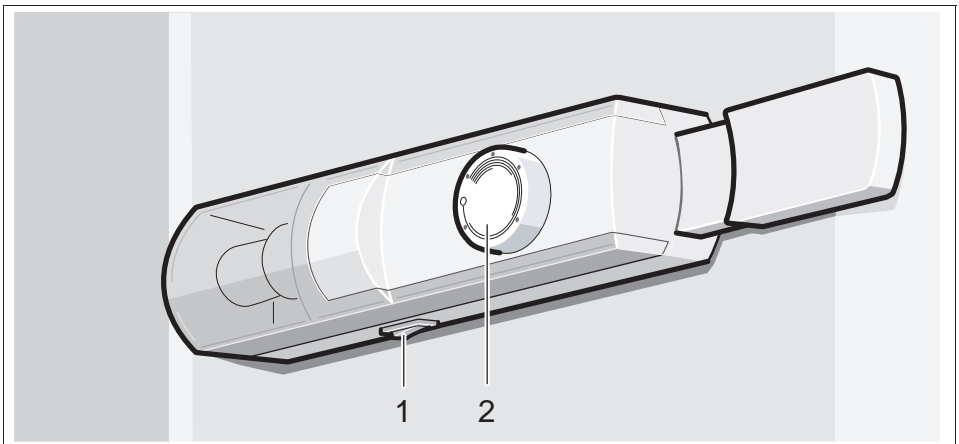
Adres i numer telefonu najbliższego punktu serwisowego można znaleźć w książce telefonicznej lub w spisie punktów serwisowych, który dołączony jest do instrukcji. Proszę podać serwisowi numer urządzenia (E-Nr) i numer seryjny (FD).

Numery te znajdują się na tabliczce znamionowej urządzenia. **Rysunek 8**

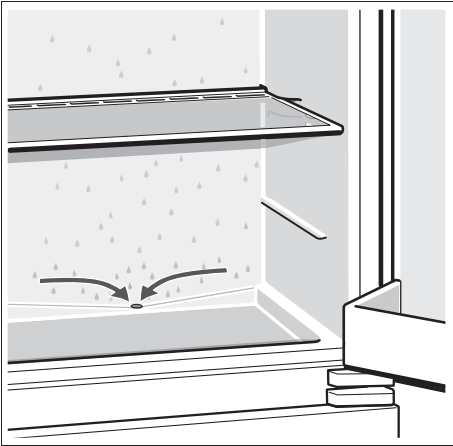
Poprzez podanie numeru urządzenia i numeru seryjnego zapobiega się niepotrzebnym jazdom. W ten sposób oszczędzicie



**1**



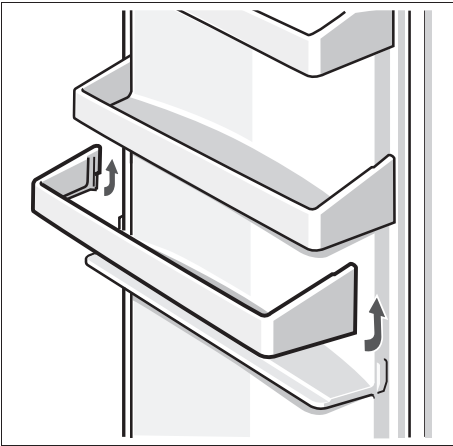
**2**



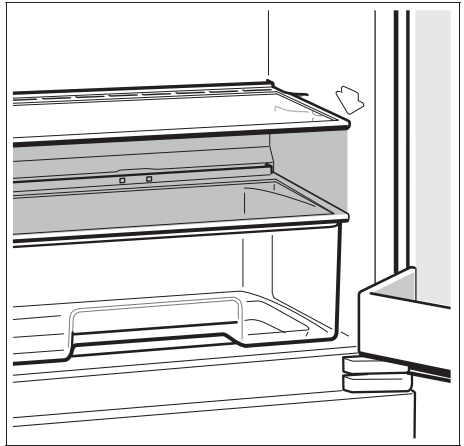
3



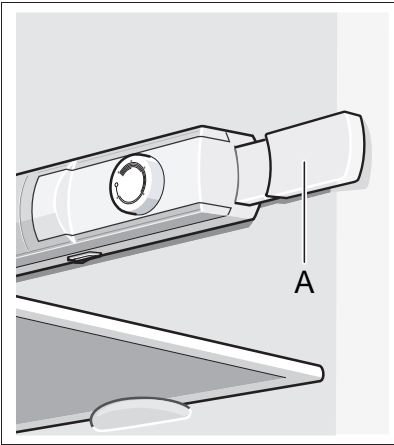
4



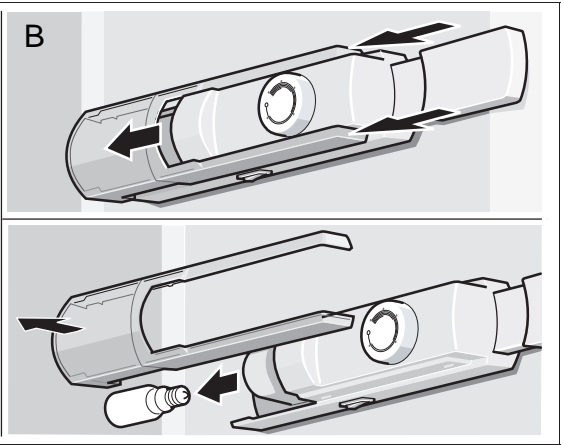
5



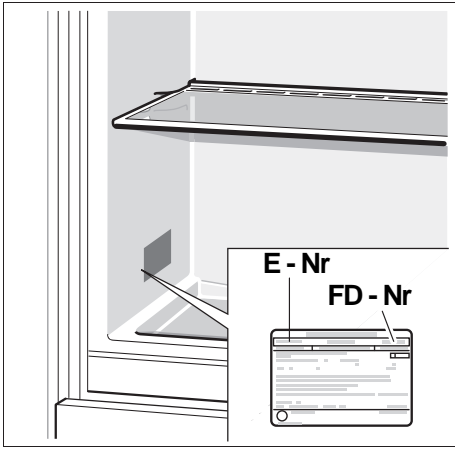
6



7



B





**Robert Bosch Hausgeräte GmbH**

Carl-Wery-Straße 34

81739 München

DEUTSCHLAND

**[www.bosch-home.com](http://www.bosch-home.com)**

**9000477523 (9409)**  
pl