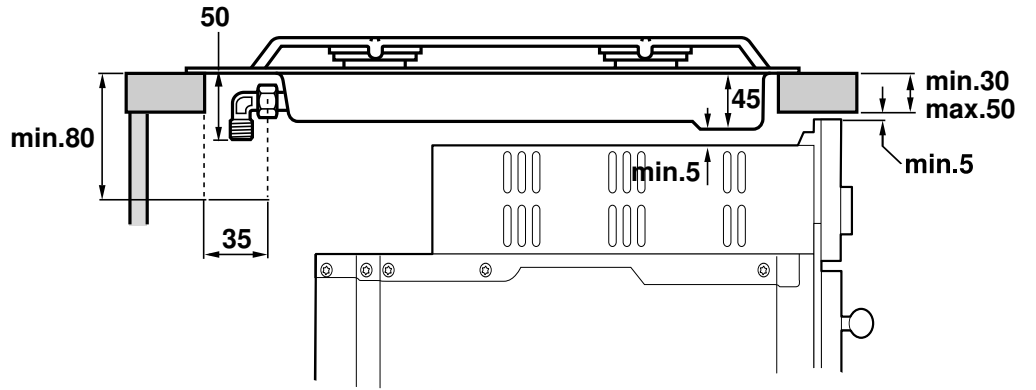
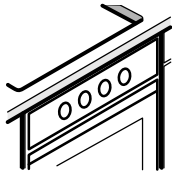
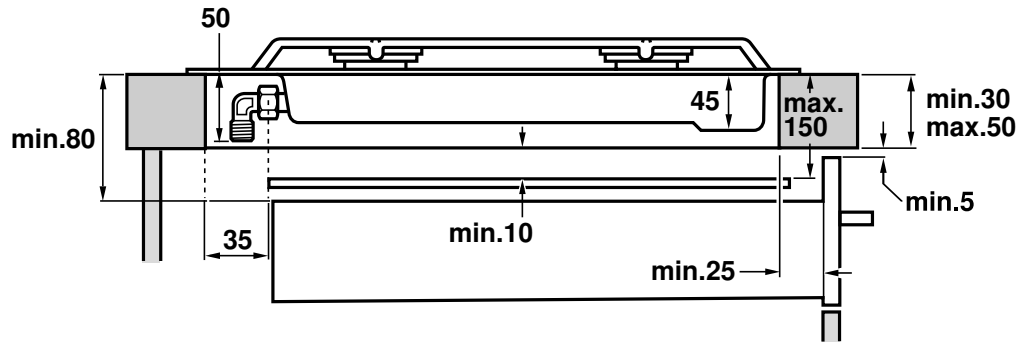
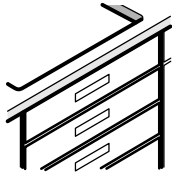
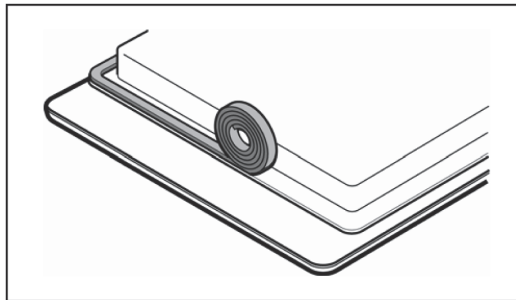


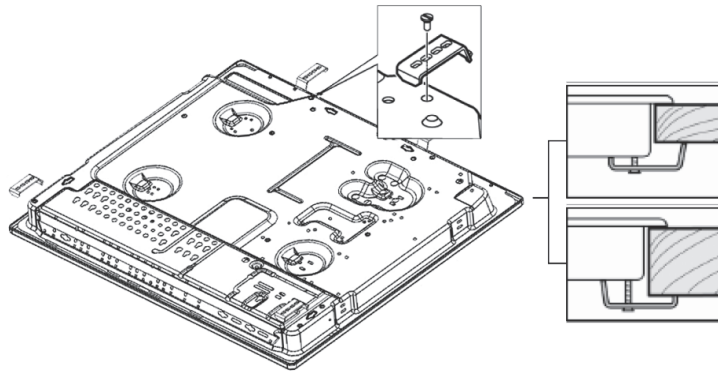
2



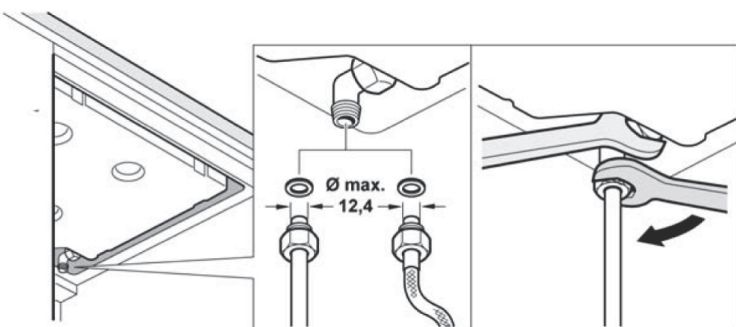
3



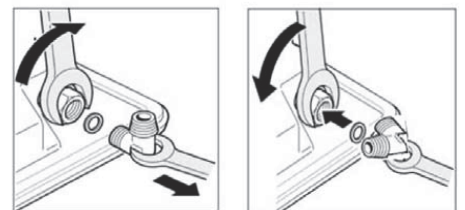
4



5



5a

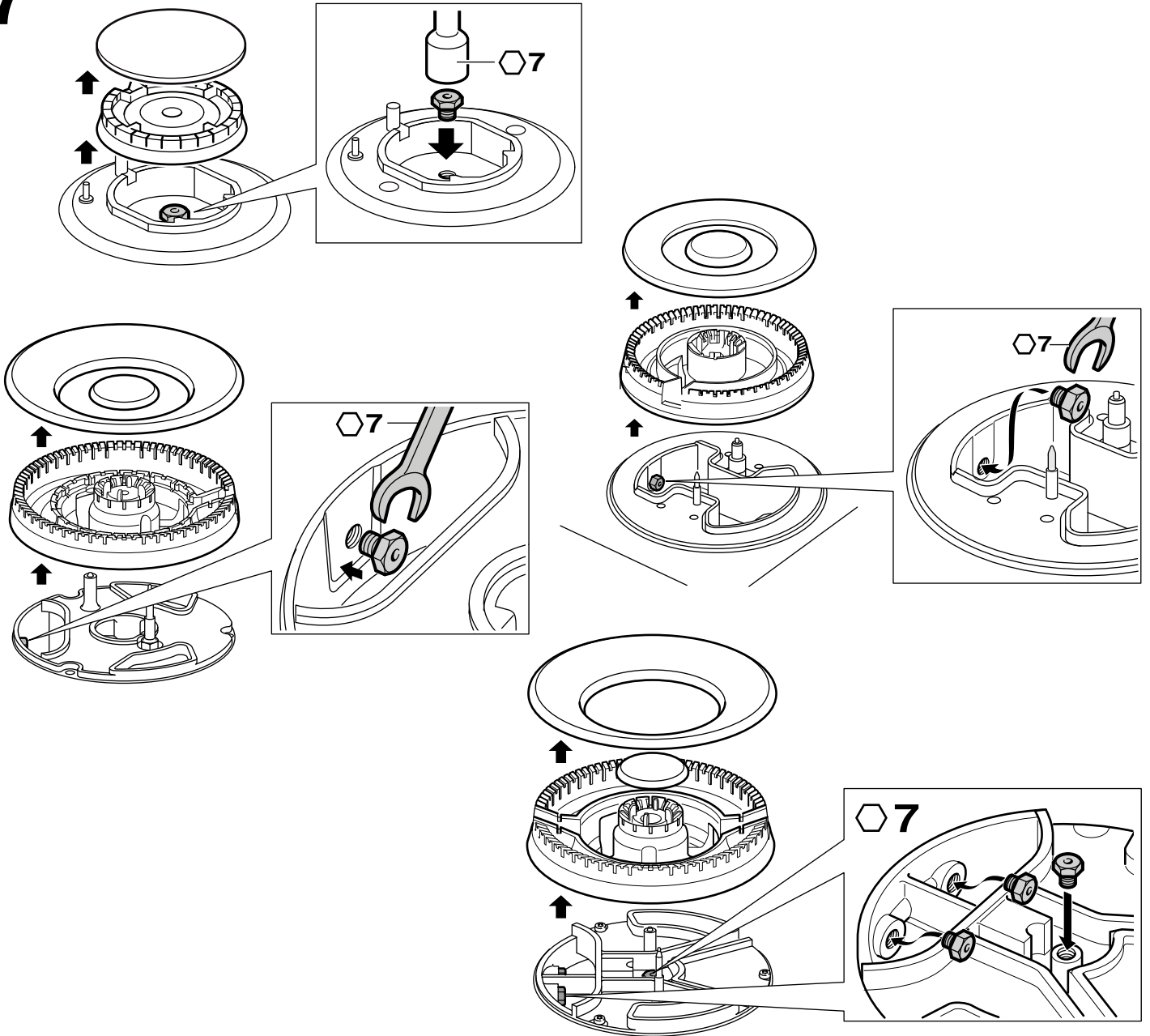


6

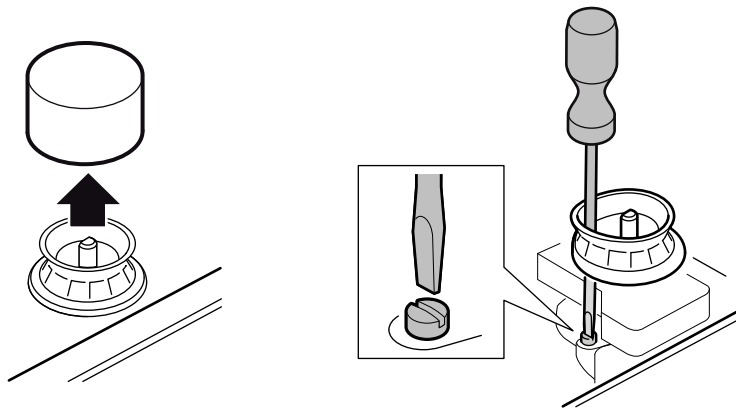
220V - 240V ~



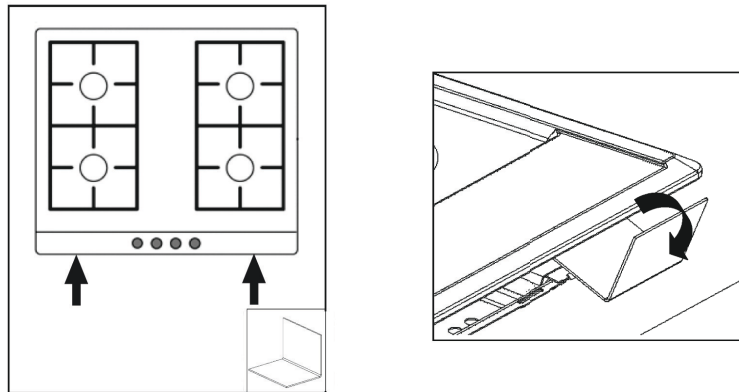
7



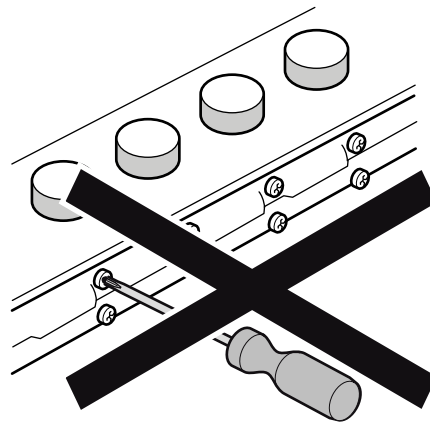
8



9



10



et

Ohutusjuhised

Enne seadme paigaldamist ja kasutamist lugege läbi käesolev juhend.

Käesolevas juhendis sisalduvad joonised on suunava loomuga.

Selle juhendi ettekirjutuste täitmata jätmise korral ei võta tootja endale mingit vastutust.

Seade on kasutamiseks ainult piisava ventilatsiooniga kohtades. Seadet ei tohi ühendada põlemisjääkide väljutusseadmega.

Kõiki paigaldus-, reguleerimistööid ja muud tüüpi gaasile kohandamise töid peab teostama selleks volitatud tehnik, järgides sealjuures kehtivaid norme ja seadusi ning kohalike elektri- ja gaasiettevõtete ettekirjutusi. Erilist tähelepanu tuleb pöörata ventilatsiooni kohta käivatele eeskirjadele.

Seadme kohandamiseks muud tüüpi gaasiga kasutamiseks on soovitatav kutsuda kohale tehniline teenistus.

See seade on mõeldud kasutamiseks ainult kodumajapidamises ning selle kommerts- ja professionaalne kasutus ei ole lubatud. See seade ei sobi paigaldamiseks jahtidele ega haagissuvilatesse.

Garantii kehtib üksnes tingimusel, et seadet kasutatakse selle ettenähtud otstarbel.

Enne paigaldamist kontrollige, kas kohaliku jaotusvõrgu tingimused sobivad andmeplaadil toodud seadme paigaldusnõuetega (gaasi liik ja rõhk, võimsus, pinge).

Enne mis tahes toimingute alustamist tuleb seadme gaasi- ja elektritoide katkestada.

Toitejuhe tuleb kinnitada mööbli külge, et vältida selle kokkupuutumist ahju või pliidiplaadi kuumade osadega.

Elektritoitega seadmetel on kohustuslik maanduse olemasolu.

Ärge muutke seadme sisemust. Kui see on siiski vajalik, võtke ühendust meie tehnilise teenistusega.

Enne paigaldamist

See seade kuulub vastavalt gaasiseadmete standardile EN 30-1-1 klassi 3: mööblisse sisseehitatud seade.

Mööbel, mille sisse seade paigaldatakse, peab olema sobivalt kinnitatud ja stabiilne.

Seadme läheduses asuv mööbel, kihilised kattematerjalid ja neid kinnitav liim peavad olema mittesüttivast materjalist ja kuumakindlad.

Seda seadet ei tohi paigaldada külmiku, pesumasina, nõudepesumasina jms peale.

Pliidiplaati tohib paigaldada üksnes ventileeritava ahju kohale.

Kui pliidiplaadi alla integreeritakse ahi, võib tööplaadi paksus ületada käesolevas kasutusjuhendis ettenähtud minimaalse paksuse. Järgige ahju paigaldusjuhendis sisalduvaid juhiseid.

Tõmbeventilaatori paigaldamisel järgige selle paigaldusjuhendit, pidades alati kinni selle vertikaalse kauguse nõudest pliidiplaadi suhtes (joon. 1).

Mööbli ettevalmistamine (joon. 1-2)

Tehke tööpinna sisse vajalikes mõõtudes sisselõige.

Kui pliidiplaat töötab elektriga või on segatoitega (gaas ja elekter) ning selle all ei ole ahju, asetage pliidiplaadi alusest 10 mm kaugusele mittesüttiv eraldusmaterjal (nt metall või vineerpuit). See hoiab ära ligipääsu selle all asuva osa juurde. Kui pliidiplaat töötab gaasiga, on soovitatav asetada eraldusmaterjal samale kaugusele.

Puidust tööpinna korral katke lõikepinnad spetsiaalse niiskuse eest kaitsva liimiga.

Seadme paigaldamine

Märkus: Pliidiplaadi paigaldamisel kasutage kaitsekindaid.

Sõltuvalt mudelist võib liimuv tihend olla juba tehases paigaldatud. Sellisel juhul ärge seda mingil juhul eemaldage: liimuv tihend hoiab ära lekkeid. Kui tihend ei ole paigaldatud tehases, kleepige see pliidiplaadi sisemise serva külge. Joon. 3.

Seadme kinnitamiseks sisseehitamismööbli külge:

1. Kruvige kõik pitskruidid näidatud kohas kinni nii, et neid saaks vabalt pöörata.
2. Asetage pliidiplaat mööblisse tehtud lõikeava keskele. Vajutage pliidiplaadi ääri, kuni plaat toetub kõikidest servadest mööblile.
3. Keerake pitskruidid korralikult kinni. Pitskruidude asend sõltub tööpinna paksusest. Joonis 4.

Pliidiplaadi lahti monteerimine

Ühendage seade elektri- ja gaasitoitest lahti.

Keerake pitskruidid lahti ja toimige paigaldamisele vastupidiselt.

Gaasiühendus (joon. 5)

Gaasipliidi sisendühenduse ots on 1/2" (20,955 mm)-keerme soonega, mis võimaldab:

- jäikühendust.
- Metallist paindoriga ühendamine (L min. 1 m - max. 3 m). Tarnekomplekti kuuluv või klienditeeninduse kaudu saadud tihend (artiklinumber 034308) tuleb paigaldada kogumistoru väljalaske ja gaasiühenduse vahele.

Vältige toru kokkupuutumist sisseehitamismööbli liikuvate osadega (näiteks sahtliga) ja toru läbipanemist kohtadest, kuhu see võib kinni jääda.

Kui on vaja tekitada horisontaalne gaasiühendus, saadab meie klienditeenindus Teile torupõlve (artiklinumber 173018) ja tihendi (artiklinumber 034308).

Kui on vaja tekitada silindriline ühendus, asendage tehases paigaldatud torupõlv tarvikutekotist pärit torupõlvega, mis kuulub tarnekomplekti või on saadaval klienditeeninduses (artiklinumber 529649). Jn 5a.

Ärge unustage tihendit vahele lisamast.

⚠ Lekkeoht!

Pärast ühenduste käsitlemist tuleb kontrollida tihendust.

Tootja ei vastuta selle eest, kui ühendused pärast käsitlemist lekivad.

Elektriühendus (joon. 6)

Kontrollige, kas seadme pinge ja võimsus sobivad elektrisüsteemiga.

Pliidiplaadil on ostmisel kaasas pistikukontaktiga või pistikukontaktita toitejuhe.

Pistikuga varustatud seadet tohib ühendada ainult pistikupesaga, millel on nõuetekohaselt paigaldatud maandus.

Seadme ühendamiseks peab olema paigaldatud omnipolaarne katkestuslüli, kontaktivahega vähemalt 3 mm (välja arvatud pistikuga ühenduste puhul, kui see on kasutajale kättesaadav).

See seade on "Y"-tüüpi: kasutaja ei tohi seadme sisendkaablit muuta, seda võib teha ainult tehniline teenistus. Tuleb järgida kaabli tüüpi ja minimaalset ristlõiget.

Gaasitüübi vahetamine

Kui riigi seadused seda lubavad, võib seda seadet kohandada muud tüüpi gaasi tarvis (vt andmeplaadilt). Selleks vajalikud osad on olemas seadmega kaasasolevas (sõltuvalt mudelist) seadme ümberehitamiskotis, mille saab hankida meie tehnilisest teenistusest.

Tähtis: Kui olete töö lõpetanud, paigaldage seadme andmeplaadi juurde kleebis, millel on kirjas uus gaasitüüp.

Järgige allpool toodud juhiseid:

A) Pihustite vahetamine (joon. 7):

1. Eemaldage restid, põletikaaned ja siirdmikud.
2. Vahetage pihusti välja, kasutades mutrivõtit, mis on saadaval meie tehnilises teenistuses koodiga 340847 (topeltleegiga või kolmekordse leegiga põletite jaoks koodiga 340808), vt tabel I, olles eriti hoolas, et pihusti ei tuleks väljavõtmisel või põletile kinnitamisel täiesti lahti. Kontrollige, et pihustid oleksid tihenduse tagamiseks lõpuni kinni keeratud. Nendel põletitel ei ole vaja primaarõhku reguleerida
3. Asetage siirdmikud ja põletite kaaned vastavatele põletitele ja restid oma kinnituselementidele.

B) Kraanide reguleerimine (joonis 8):

1. Keerake juhtseadmed miinimumasendisse.
2. Võtke kraanide juhtseadmed ära. Seejärel leiage eest kummitoe. Vajutage seda kruvikeeraja otsaga, et kraani reguleerkrugi juurde pääseda. **Ärge tuge kunagi küljest ära võtke.** Toed tagavad seadme sisemuses tihenduse vedelike ja mustuse vastu, mis võivad seadme õiget tööd takistada.
3. Reguleerige minimaalse tule seadistust, pöörates lameda otsaga kruvikeerajaga möödaviigukruvi. Sõltuvalt gaasist, mille jaoks seade kohandatakse (vt tabelit II), tehke sobiv toiming:
 - A: keerake möödaviigukruvid lõpuni kinni.
 - B: keerake möödaviigukruvid nii palju lahti, kuni saavutate gaasi õige voolu põletitest.
 - C: möödaviigukruvid peab vahetama volitatud tehnik.
 - D: möödaviigukruvisid ei tohi muuta.

Kontrollige, et juhtseadme keeramisel miinimumi ja maksimumi vahel põleti ei kustuks ega toimuks ka leegi kadumist.

Kui te ei leia möödaviigu kruvi jaoks ettenähtud ava üles, võtke lahti grillpann, mis on kinnitatud ülejäänud pliidiplaadile klambrite ja kruvide süsteemiga. Selle äravõtmiseks toimige järgmiselt:

1. Võtke ära kõik restid, põletite kaaned, siirdmikud ja juhtseadmed.
2. Keerake põletite kruvid lahti.
3. Vajadusel kasutage lahti monteerimise kangit 483196, mille saate meie klienditeenindusest. Vabastage kangit abil eesmisel klambri osutatud kohtades. Joonis 9.
4. Grillpanni tagasi panemiseks toimige lahti monteerimisele vastupidiselt.

Ärge kunagi eemaldage kraani kangit (joon. 10). Avarii korral vahetage välja terve kraan.

lt

Saugos nurodymai

Prieš įrengdami arba pradėdami naudotis šiuo prietaisu, perskaitykite instrukciją.

Šioje instrukcijoje patiekiamos iliustracijos yra orientacinio pobūdžio.

Gamintojas atsisako bet kokios atsakomybės, jei nesilaikoma šiose instrukcijose pateiktų nurodymų.

Šis prietaisas gali būti naudojamas tik gerai vėdinamoje vietoje. Jis negali būti jungiamas prie degimo produktų ištraukimo priemonės.

Visus įrengimo, sujungimo, reguliavimo ir pritaikymo kito tipo dujoms darbus turi atlikti įgaliotas montuotojas, laikydamasis visų taikomų normų ir įstatymų bei vietinių dujotiekio ir elektros tiekimo kompanijų nurodymų. Ypač atkreipkite dėmesį į nuostatas dėl vėdinimo.

Norint prijungti prie kito tipo dujų rekomenduojama iškviešti mūsų techninės priežiūros skyriaus darbuotoją.

Šis prietaisas skirtas naudoti tik buityje, draudžiama jį naudoti komerciniams tikslams arba profesionaliai. Prietaiso negalima įrengti jachtose ar kemperiuose. Garantija galios tik tuo atveju, jei prietaisas bus naudojamas tam tikslui, kuriam jis buvo sukurtas. Prieš įrengiant reikia patikrinti, ar vietinės sistemos suderinamos su prietaiso reguliavimu, kuris pateikiamas techninių duomenų lentelėje (dujų pobūdis ir slėgis, galia, įtampa).

Prieš atlikdami bet kokius darbus, atjunkite nuo įrenginio elektros ir dujų tiekimą.

Maitinimo kabelis turi būti tvirtinamas prie baldo – tokiu būdu jis nesilies prie įkaitusių orkaitės arba kaitlentės vietų.

Elektros energiją naudojantys prietaisai būtinai turi būti įžeminami. Nekeiskite prietaiso vidaus. Jei reikia, iškvieskite mūsų techninės priežiūros skyriaus meistrą.

Prieš įrengiant

Šis prietaisas atitinka 3 klasę pagal normą EN 30-1-1 dėl dujinių prietaisų: į baldą įmontuojamas prietaisas.

Baldas, prie kurio montuojamas prietaisas, turi būti gerai pritvirtintas ir stabilus.

Arti prietaiso esantys baldai, sluoksniinė danga ir jas tvirtinantys klėjai turi būti iš nedegių medžiagų ir atsparūs karščiui.

Šio prietaiso negalima montuoti virš šaldytuvų, skalbyklių, indaplovėjų ar panašių prietaisų.

Kaitlentė gali būti montuojama tik virš to paties gamintojo vėdinamos orkaitės.

Jei po kaitlente bus montuojama orkaitė, stalvirčio storis gali neatitikti šioje instrukcijoje nurodyto mažiausio storio. Atkreipkite dėmesį į orkaitės montavimo instrukcijoje pateiktus nurodymus.

Jei montuojamas ištraukiklis, reikia susipažinti su jo įrengimo instrukcijomis, visada paliekant minimalų vertikalų atstumą iki kaitlentės (1 pav.).

Baldo paruošimas (1-2 pav.)

Darbiniam paviršiuje padarykite reikiamų matmenų pjūvį.

Jei kaitlentė yra elektrinė arba mišri (dujos ir elektra) ir po ja nebus orkaitės, 10 mm atstumu nuo kaitlentės pagrindo įrengkite nedegios medžiagos atskyrklį (pvz., metalinį arba faneros). Tokiu būdu bus apsaugota vidinės dalies prieiga iš apačios. Jei kaitlentė yra dujinė, rekomenduojama montuoti atskyrklį tuo pačiu atstumu.

Jei darbiniai paviršiai yra mediniai, sutepkite pjaunamam paviršius specialiais klėjais, apsaugodami juos nuo drėgmės.

Prietaiso įrengimas

Pastaba: Montuodami kaitlentę mūvėkite apsaugines pirštines.

Priklausomai nuo modelio, lipni sandarinimo juosta gali būti uždėta gamykloje. Jei taip yra, jos nenuimkite dėl jokios priežasties; lipni sandarinimo juosta apsaugo nuo filtravimo. Jei juosta gamykloje nepritvirtinta, priklijuokite ją vidiniame kaitlentės pakrastyje. 3 pav.

Tvirtinant prietaisą balde su išpjova:

1. Prisukite visus gnybtus nurodytoje padėtyje taip, kad jie suktųsi laisvai.
2. Įleiskite ir išcentruokite kaitlentę.
Spauskite kraštus, kol ji atsirems per visą perimetrą.
3. Prisukite gnybtus priverždami iki galo.
Gnybtų padėtis priklauso nuo darbinio paviršiaus storio. 4 pav.

Kaitlentės išmontavimas

Atjunkite prietaisą nuo elektros sistemos ir dujotiekio.

Atsukite gnybtus ir atlikite veiksmus priešinga tvarka nei montuodami.

Dujų prijungimas (5 pav.)

Įvedamosios dujinės kaitlentės jungties gale yra 1/2" (20,955 mm) sriegis, kuris leidžia:

- naudoti standžiąją jungtį;
- sujungti metaline lanksčia žarna (L min. 1 m - max. 3 m).

Pristatytą arba techninės pagalbos tarnyboje įsigytą sandarumo jungtį (prekės numeris 034308) reikia įstatyti tarp surinkimo linijos išvado ir dujų jungties.

Saugokite, kad vamzdelis neliestų judančių baldo su anga dalių (pvz., stalčiaus) ir kad jis nebūtų tiesiamas erdmėse, kurios gali būti užpildomos.

Jei dujų tiekimo jungtį reikia įrengti horizontaliai, mūsų techninės pagalbos tarnyba atsiųs alkūnę (prekės numeris 173018) ir sandarumo jungtį (prekės numeris 034308).

Jei jungtis turi būti cilindrinė, gamykloje įmontuotą alkūnę pakeiskite priedų krepšelyje esančia alkūne, kuri būna pridėta arba įsigyjama techninės pagalbos tarnyboje (prekės numeris 529649). 5a pav.

Nepamirškite įterpti sandarinimo juostos.

⚠ Nuotėkio pavojus!

Jei atliekate bet kokius sujungimus, išbandykite sandarumą.

Gamintojas neatsako už nuotėkius, jei buvo keičiama kuri nors jungtis.

Elektros sujungimai (6 pav.)

Patikrinkite, ar prietaiso įtampa ir galia atitinka elektros instaliaciją. Kaitlentės yra prijungiamos per maitinimo kabelį su elektros kištuku arba be jo.

Prietaisai, kuriuose yra kištukas, turi būti prijungti tik prie kištukinių lizdų su tinkamai įrengtu įžeminimu.

Turite įrengti ne mažesnio kaip 3 mm kontaktinio ploto daugiapolių srovės atjungiklį (išskyrus sujungimus naudojant elektros lizdą, jei jį gali pasiekti naudotojas).

Tai yra „Y“ tipo prietaisas: įvadinio kabelio naudotojas keisti negali, tai turi atlikti techninės priežiūros skyriaus meistras. Turi būti naudojami ne mažesni, kaip to paties tipo ir stiprumo kabeliai.

Dujų rūšies keitimas

Jei šalies normos tai leidžia, šį prietaisą galima pritaikyti kitų rūšių dujoms (žr. techninių duomenų lentelę). Tam reikiamos dalys yra pateiktose transformatoriaus dėžutėje (priklausomai nuo modelio), kurį galima gauti mūsų techninės priežiūros skyriuje.

Svarbu: Baigę šalia techninių duomenų lentelės priklijuokite lipnią etiketę, kurioje nurodyta nauja dujų rūšis.

Reikia atlikti šiuos veiksmus:

A) Purkštukų keitimas (7 pav.):

1. Nuimkite atramines groteles indams, degiklio ir difuzorių dangtelius.
2. Pakeiskite inžektorius naudodami raktą, kurį galite įsigyti mūsų techninės priežiūros skyriuje, prekės kodas 340847 (dvigubos arba trigubos liepsnos degikliams kodas yra 340808), žr. lentelę I, būkite itin atsargūs, kad nenutrauktumėte inžektoriaus nuimdami arba tvirtindami degiklį.
Įsitikinkite, ar jie įkišti iki galo, užtikrinant sandarumą.
Šiuose degikliuose nereikia reguliuoti pirminio oro.
3. Uždėkite difuzorius ir degiklių dangtelius ant atitinkamų ugniviečių, o atramines groteles indams – į tinkamas vietas.

B) Rankenėlių reguliavimas (8 pav.):

1. Nustatykite reguliavimo rankenėles į minimalią padėtį.
2. Nuimkite čiaupų reguliavimo rankenėles. Jos būna su atrama iš lanksčios gumos. Paspauskite atsuktuvo galu, kad galėtumėte pasiekti čiaupo reguliavimo varžtą.
Niekuomet neišmontuokite atramos. Atramos užtikrina prietaiso vidaus sandarumą nuo skysčių ir nešvarumų, kurie gali sutrikdyti tinkamą prietaiso veikimą.
3. Nustatykite minimalią liepsną pasukdami apeinamąjį varžtą atsuktuvu su plokščia galvute.
Priklausomai nuo dujų, kurioms pritaikomas prietaisas (žr. II lentelę) atlikite atitinkamus veiksmus:
A: priveržkite apeinamąjį varžtą iki galo.
B: atleiskite apeinamuosius varžtus tiek, kol iš degiklių ims eiti tinkamas dujų kiekis.
C: apeinamuosius varžtus turi keisti įgaliotas technikas.
D: nejudinkite apeinamųjų varžtų.
Patikrinkite, ar sukant reguliavimo rankenėlę nuo didžiausios iki mažiausios reikšmės degiklis neužgęsta arba iš jo neina per didelė liepsna.

Jei nepavyksta pasiekti apeinamojo varžto, išmontuokite padėklą riebalams subėgti, kuris yra pritvirtintas prie likusios kaitlentės dalies spaustuvų ir varžtų sistema. Norėdami jį nuimti atlikite šiuos veiksmus:

1. nuimkite nuo degiklių visus dangtelius, atramines groteles indams ir reguliavimo rankenėles;
2. išimkite degiklių varžtus;
3. Jei reikia, naudokite išmontavimo rankenėlę 483196, kurią galite gauti mūsų techninės priežiūros skyriuje. Atleiskite spaustuvus spausdami rankenėle nurodytas vietas. 9 pav.
4. norėdami uždėti padėklą riebalams subėgti, atlikite veiksmus priešinga išmontavimui eilės tvarka.

Niekada neišmontuokite dujų čiaupo ašies (10 pav). Įvykus avarijai, keiskite visą dujų čiaupą.

Iv

Drošības norādes

Uzmanīgi izlasiet instrukcijas pirms ierīces uzstādīšanas vai lietošanas.

Šajās lietošanas instrukcijās dotie attēli ir orientējoši.

Ražotājs neuzņemas nekādu atbildību, ja netiek ievēroti šis rokasgrāmatas noteikumi.

Šo ierīci drīkst izmantot tikai pietiekami ventilējamās vietās. To nedrīkst pieslēgt sadegšanas produktu izvadīšanas sistēmām.

Visi uzstādīšanas, pievienošanas, regulēšanas un pielāgošanas darbi cita veida gāzei jāveic pilnvarotam tehniķim, ievērojot piemērojamus noteikumus un tiesību aktus, kā arī vietējo elektroenerģijas un gāzes uzņēmumu norādes. Pievērsiet īpašu uzmanību noteikumiem, kas attiecas uz ventilāciju.

Lai ierīci pielāgotu cita tipa gāzei, ir ieteicams zvanīt mūsu tehniskajam dienestam.

Šī ierīce ir izstrādāta tikai izmantošanai mājāsaimniecībā, un to nav atļauts izmantot rūpnieciskām vai profesionālām vajadzībām. Šo ierīci nedrīkst uzstādīt uz jahtām vai autofurģonos. Garantija ir spēkā tikai tad, ja ierīce tiek izmantota tām vajadzībām, kam tā tikusi izstrādāta.

Pirms uzstādīšanas pārbaudiet, vai ierīces regulēšana atbilst vietējās sadales apstākļiem, kas norādīti uz datu plāksnītes (gāzes veids un spiediens, jauda, spriegums).

Pirms jebkāda veida darbību veikšanas no ierīces ir jāatvieno gāzes un elektrības padeve.

Plīts virsmas barošanas kabelim ir jābūt piestiprinātam pie mēbeles, lai tas nesaskartos ar cepeškrāsns vai plīts virsmas karstajām daļām.

Ierīcēm ar elektrisko barošanu ir obligāti jābūt iezemētām.

Neveiciet labojumus ierīces iekšpusē. Ja nepieciešams, zvaniet mūsu tehniskajam dienestam.

Pirms uzstādīšanas

Saskaņā ar standartu EN 30-1-1 šī ierīce atbilst gāzes ierīču 3. klasei: mēbelē iebūvēta ierīce.

Mēbelei, kurā tiek uzstādīta ierīce, ir jābūt kārtīgi nostiprinātai un stabilai.

Ierīcei tuvumā esošajām mēbelēm, slāņu pārklājumiem un to līmei ir jābūt izgatavotām no materiāliem, kas nav viegli uzliesmojoši un ir karstumizturīgi.

Šo ierīci nedrīkst uzstādīt virs ledusskapjiem, veļas mazgājamajām mašīnām, trauku mazgājamajām mašīnām vai līdzīgas tehnikas.

Sildvirsmu drīkst montēt tikai virs cepeškrāsns ar ventilāciju.

Ja zem sildvirsmas iebūvē cepeškrāsns, darba virsmas biežums var pārsniegt šajā pamācībā norādīto minimālo virsmas biežumu. Ņemiet vērā cepeškrāsns uzstādīšanas pamācībā sniegtās norādes.

Ja tiek uzstādīts tvaika nosūcējs, ņemiet vērā tā uzstādīšanas rokasgrāmatu, noteikti ievērojiet minimālo vertikālo attālumu no plīts virsmas (1. att.).

Mēbeles sagatavošana (1.-2. att.)

Galda virsmā izzāģējiet vajadzīgā izmēra caurumu.

Ja plīts virsma ir elektriska vai jaukta tipa (gāze un elektroenerģija) un ja zem tās nav cepeškrāsns, 10 mm attālumā no plīts virsmas pamatnes ievietojiet atdalītāju no nedegoša materiāla (piemēram, metāla vai koka saplākšņa). Šādi tiks novērsta saskare ar pamatnes apakšējo daļu. Ja plīts virsma darbojas ar gāzi, atdalītāju ir ieteicams ievietot tādā pašā attālumā.

Virtuves darba virsmām, kas izgatavotas no koka, zāģējuma vietās uzklājiet īpašu līmi, lai tās aizsargātu no mitruma.

Ierīces uzstādīšana

Norādījums: Iebūvējot cepeškrāsns, jāizmanto aizsargcimdus.

Atkarībā no modeļa lipošā blīve var būt uzlikta jau rūpnīcā. Ja tas ir tā, nekādā gadījumā neņemiet to nost: lipošā blīve novērš noplūdes. Ja blīve nav uzlikta rūpnīcā, pielīmējiet to pie plīts virsmas apakšējās malas. 3. att.

Lai ierīci piestiprinātu pie mēbeles, kurā to paredzēts iebūvēt:

1. Pieskrūvējiet katru skavu norādītajā pozīcijā tā, lai tās brīvi grieztos.

2. Ievietojiet un centrējiet plīts virsmu.

Spiediet uz tās malām, līdz plīts virsma ir atbalstīta pa visu perimetru.

3. Griežiet skavas un spiediet tās uz leju.

Skavu pozīcija ir atkarīga no virtuves darba virsmas biezuma. 4. att.

Plīts virsmas demontāža

Atvienojiet ierīci no elektroenerģijas un gāzes padeves.

Izskrūvējiet skavas un rīkojieties apgrieztā secībā, kā veicot montāžu.

Gāzes pieslēgums (5. att.)

Plīts virsmas gāzes ievades savienojuma galā ir 1/2" (20,955 mm) vītne, kas ļauj izveidot:

■ stingro savienojumu.

■ Savienojumu, izmantojot lokano metāla cauruli (L min. 1 m - max. 3 m).

Blīve, kas ir iekļauta komplektācijā vai ko var iegādāties pie tehniskā klientu apkalpošanas dienesta pārstāvjiem (preces nr.: 034308), jāuzliek starp elektroapgādes izvadu un gāzes pieslēgumu.

Nodrošiniet, lai šī caurule nesaskaras ar iebūvētās mēbeles kustīgajiem elementiem (piemēram, atvilktnēm), kā arī lai tā netiek izvadīta pa caurumiem, kurus var nosprostot.

Ja jāveido horizontāls gāzes pieslēgums, mūsu tehniskais klientu apkalpošanas dienests jums piegādās loku (preces nr.: 173018), kā arī blīvi (preces nr.: 034308).

Ja jāveido cilindrisks pieslēgums, rūpnīcā uzstādītais loks jānomaina pret piederumos iekļauto loku, kas ir iekļauts komplektācijā vai ko var iegādāties pie tehniskā klientu apkalpošanas dienesta pārstāvjiem (preces nr.: 529649). 5a. att. Neaizmirstiet ielikt blīvi!

⚠ Noplūdes risks!

Ja pārveidojat jebkuru savienojumu, pārbaudiet tā necaurlaidību.

Ražotājs neuzņemas atbildību, ja kādam no pārveidotajiem savienojumiem ir noplūdes.

Pieslēgums elektroinstalācijai (6. att.)

Pārbaudiet, vai ierīces spriegums un jauda atbilst elektroinstalācijai.

Plīts virsmas tiek piegādātas ar barošanas kabeļiem ar vai bez kontaktdakšas.

Ierīces ar elektrības kontaktdakšām ir vienīgi jāpievieno elektrības līzdām, kam obligāti jābūt iezemētām.

Ir jāuzstāda visu polu slēdzis ar minimālo kontaktu attālumu 3 mm (izņemot savienojumiem ar kontaktdakšu, ja tāda lietotājam ir pieejama).

Šī ir "Y" tipa ierīce: ievades kabeli lietotājs nedrīkst mainīt. To atļauts darīt tikai tehniskajam dienestam. Ir jāievēro kabeļa tips un minimālais diametrs.

Gāzes tipa maiņa

Ja valsts likumdošana atļauj, šo ierīci var pielāgot citiem gāzes veidiem (skatīt datu plāksnīti). Tam vajadzīgās detaļas ir atrodamas komplektācijā iekļautajā (atkarībā no modeļa) pārveidošanas piederumu maisiņā, kas pieejams mūsu tehniskajā dienestā.

Svarīgi: Nobeigumā blakus datu plāksnītei piestipriniet uzlīmi, norādot jauno gāzes veidu.

Ir jārikojas šādi:

A) Inžektoru maiņa (7. att.):

1. Noņemiet restes, degļa vāciņus un difuzorus.

2. Nomainiet uzgaļus, izmantojot atslēgu, ko var iegādāties mūsu tehniskā atbalsta dienestā ar kodu 340847 (degļiem ar divkārsu vai trīskārsu liesmu: kods 340808) (skatīt tabulu I), īpašu uzmanību pievēršot tam, lai inžektors nekļūst vaļīgs, to noņemot vai piestiprinot deglim.

Pārliecinieties, kas tas tiek pievilks līdz galam, lai nodrošinātu tā hermētiskumu.

Šiem degļiem nav jāregulē primārā gaisa padeve.

3. Novietojiet difuzorus un degļu vāciņu uz attiecīgajiem degļu riņķiem un restes uz to atbalsta elementiem.

B) Vārstu regulēšana (8 att.):

1. Uzstādiet degļus minimālajā pozīcijā.

2. Noņemiet degļu vadības slēdzus. To iekšpusē atradīsiet elastīgās gumijas aizturi. Piespiediet to ar skrūvgrieža galu, lai piekļūtu padeves krāna regulēšanas pogai.

Nekādā gadījumā nedemontējiet aizturi. Aizturi nodrošina ierīces iekšpusē izolāciju no šķidrumiem un netīrumiem, kas var traucēt tās pareizu darbību.

3. Regulējiet minimālo liesmu, griežot apvada skrūvi, izmantojot skrūvgriezi ar plakānu galu.

Atkarībā no gāzes tipa, kam pielāgojat savu ierīci (skatīt II tabulu), veiciet šādas darbības:

A: pievelciet līdz galam apvada skrūves;

B: atlaidiet apvada skrūves, līdz tiek sasniegta pareiza gāzes izplūde no degļiem.

C: apvada skrūves ir jāmaina pilnvarotam tehniķim.

D: negrozīt apvada skrūves.

Pārbaudiet, vai, regulējot vadības slēdzi no maksimālās līdz minimālajai liesmai, deglis nenodziest un nerada pretsitiena liesmu.

Ja apvada skrūvei nevar piekļūt, noņemiet tauku uztvērēju, kas ir piestiprināts pie plīts virsmas korpusa ar skavu un skrūvju sistēmu. Lai to noņemtu, rīkojieties šādi:








1. Noņemiet visus degļu vāciņus, difuzorus, restes un vadības pogas.
2. Atskrūvējiet degļu skrūves.





3. Ja nepieciešams, izmantojiet demontāžas sviru Nr. 483196, kas pieejama mūsu tehniskajā dienestā. Atbrīvojiet priekšējo skavu, izmantojot sviru atzīmētajās vietās. 9. att.

4. Lai uzliktu atpakaļ tauku uztvērēju, rīkojieties pretēji kā demontējot.

Nekad nedemontējiet vārsta asi (10. att). Bojājuma gadījumā nomainiet visu vārstu.

I

	gas	mbar		Qn (kW)	m ³ /h	g/h	
	G20	20	72	1	0,095	-	27
	G20	25	68	1	0,095	-	27
	G25	20	73	1	0,111	-	27
	G25	25	72	1	0,111	-	27
	G25.1	25	72	1	0,111	-	27
	G30	29	50	1	-	73	27
	G30	37	48	1	-	73	27
	G30	50	43	1	-	73	24
	G31	37	50	1	-	71	27
	G20	20	100	1,75	0,167	-	30
	G20	25	91	1,75	0,167	-	30
	G25	20	100	1,75	0,194	-	30
	G25	25	98	1,75	0,194	-	30
	G25.1	25	98	1,75	0,194	-	30
	G30	29	67	1,75	-	127	30
	G30	37	63	1,75	-	127	30
	G30	50	58	1,75	-	127	26
	G31	37	67	1,75	-	125	30
	G20	20	115	3	0,286	-	39
	G20	25	110	3	0,286	-	39
	G25	20	132	3	0,333	-	39
	G25	25	128	3	0,333	-	39
	G25.1	25	128	3	0,333	-	39
	G30	29	85	3	-	218	39
	G30	37	82	3	-	218	39
	G30	50	74	3	-	218	33
	G31	37	85	3	-	214	39
	G20	20	134	3,3	0,314	-	55
	G20	25	125	3,3	0,314	-	55
	G25	20	142	3,3	0,366	-	55
	G25	25	136	3,3	0,366	-	55
	G25.1	25	136	3,3	0,366	-	55
	G30	29	91	3,3	-	240	55
	G30	37	85	3,3	-	240	55
	G30	50	83	3,3	-	240	53
	G31	37	91	3,3	-	236	55
	G20	20	145	4	0,381	-	55
	G20	25	137	4	0,381	-	55
	G25	20	153	4	0,443	-	55
	G25	25	148	4	0,443	-	55
	G25.1	25	148	4	0,443	-	55
	G30	29	100	4	-	290	55
	G30	37	95	4	-	290	55
	G30	50	91	4	-	290	53
	G31	37	100	4	-	285	55

	gas	mbar		Qn (kW)	m ³ /h	g/h	
	G20	20	115	5	0,476	-	-
	G20	20	70	-	-	-	27
	G20	25	106	5	0,476	-	-
	G20	25	65	-	-	-	27
	G25	20	128	5	0,554	-	-
	G25	20	74	-	-	-	27
	G25	25	117	5	0,554	-	-
	G25	25	71	-	-	-	27
	G25.1	25	117	5	0,554	-	-
	G25.1	25	71	-	-	-	27
	G30	29	71	4,6	-	334	-
	G30	29	46	-	-	-	27
	G30	37	67	4,6	-	334	-
	G30	37	46	-	-	-	27
	G30	50	63	4,6	-	334	-
	G30	50	41	-	-	-	25
	G31	37	71	4,6	-	328	-
	G31	37	46	-	-	-	27
		G20	20	118	2,7	0,257	-
G20		25	112	2,7	0,257	-	53
G25		20	129	2,7	0,299	-	53
G25		25	121	2,7	0,299	-	53
G25.1		25	121	2,7	0,299	-	53
G30		29	81	2,7	-	196	53
G30		37	76	2,7	-	196	53
G30		50	76	2,7	-	196	49
G31		37	81	2,7	-	193	53

II

	G20/20	G20/25	G25/20	G25/25	G25.1/25	G30/29	G30/37	G30/50	G31/37
G20/20	-	D	D	D	D	A	A	C	A
G20/25	D	-	D	D	D	A	A	C	A
G25/20	D	D	-	D	D	A	A	C	A
G25/25	D	D	D	-	D	A	A	C	A
G25.1/25	D	D	D	D	-	A	A	C	A
G30/29	B	B	B	B	B	-	D	C	D
G30/37	B	B	B	B	B	D	-	C	D
G30/50	C	C	C	C	C	C	C	-	C
G31/37	B	B	B	B	B	D	D	C	-