

Cuprins

■ Instrucțiunile de securitate	Pagina
■ Evacuarea mașinii ca deșeu respectând normele de protecție a mediului	1
■ Suprafața de instalare	1
■ Pachetul de livrare	2
■ Dimensiunile aparatului	3
■ Lungimile furtunurilor și conductelor	3
■ Scule utile	3
■ Înlăturarea siguranțelor de transport	4
■ Racordul pentru apă	5
■ Așezarea la orizontală	5
■ Branșamentul electric	6
■ Transport, de ex. la schimbarea domiciliului	6
■ Date tehnice	7
■ Unitățile service abilitate	7
■ Garanție Aqua-Stop... ..	7
■ Instrucțiuni de montaj	8-13

Ordinea imaginilor 1-19

! Puneți mașina de spălat în funcțiune numai după citirea acestor instrucțiuni! Aveți în vedere și instrucțiunile de utilizare separate. Păstrați toată documentația pentru utilizarea ulterioară sau pentru următorul proprietar.

Instrucțiuni de securitate

- Mașina de spălat are greutate mare - atenție la ridicare.
- Atenție: Furtunurile înghețate se pot rupe/crăpa. Nu amplasați mașina în zone cu pericol de îngheț sau în aer liber.
- Mașina de spălat se poate deteriora. Nu ridicați de componentele proeminente (de ex. fereastra de încărcare).
- Suplimentar față de indicațiile prezentate, pot conta prescripțiile speciale ale companiilor de apă și electricitate.
- În caz de dubiu, cereți unui specialist să facă legăturile.
- Placa de lucru nu are voie să prezinte goluri în zona mașinii de spălat.
- Montați furtunurile și cablurile în așa fel încât să nu existe pericol de împiedicare.

Evacuarea mașinii ca deșeu cu respectarea normelor de protecție a mediului

- Evacuați ambalajul ca deșeu respectând normele de protecție a mediului.
- Acest aparat deține marcaj conform directivei europene 2002/96/CE cu privire la aparatura electrică și electronică uzată (waste electrical and electronic equipment - WEEE). Directiva oferă cadrul pentru returnarea și revalorificarea aparatelor uzate, valabilă în perimetrul UE.

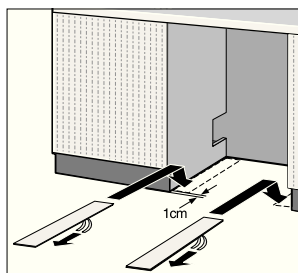
Suprafața de așezare

- **Stabilitatea este importantă pentru ca mașina să nu se deplaseze!**
- Suprafața de așezare trebuie să fie solidă și plană.
- Nu sunt adecvate pardoselile/podelele moi.

La instalarea cu plăci de alunecare

Plăcile de alunecare facilitează introducerea mașinii de spălat în nișa de încorporare.
Comandă prin intermediul nr. piesei de schimb 66 1827

Înainte de a le introduce sub mașină, umeziți plăcile de alunecare cu un amestec de apă cu detergent. Nu utilizați unsori și/sau uleiuri!



La montarea sub o placă de lucru înaltă → Dimensiunile aparatului, pagina 3

- Șipci de egalizare: Nr. comandă WZ 20470, WMZ 20470, Z 7090X0
- Set de construcție de înălțare: Nr. comandă WZ 20440, WMZ 20440, Z 7060X0

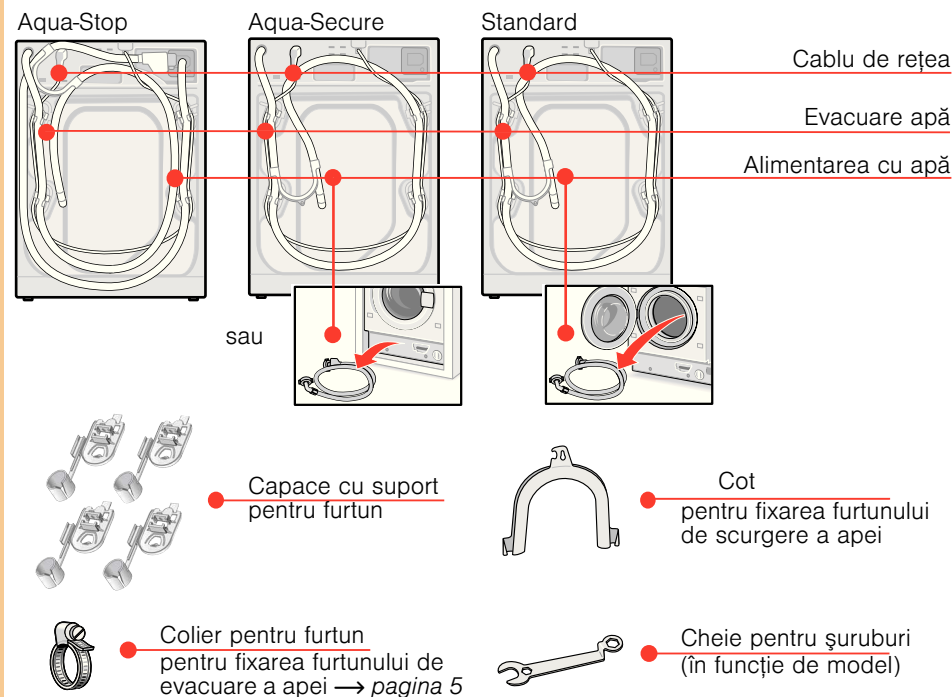
La amplasarea pe un soclu

Fixați picioarele din față ale mașinii de spălat **neapărat** cu eclise de prindere.
Nr. comandă WMZ 2200, WX 975600, CZ 110600, Z 7080X0

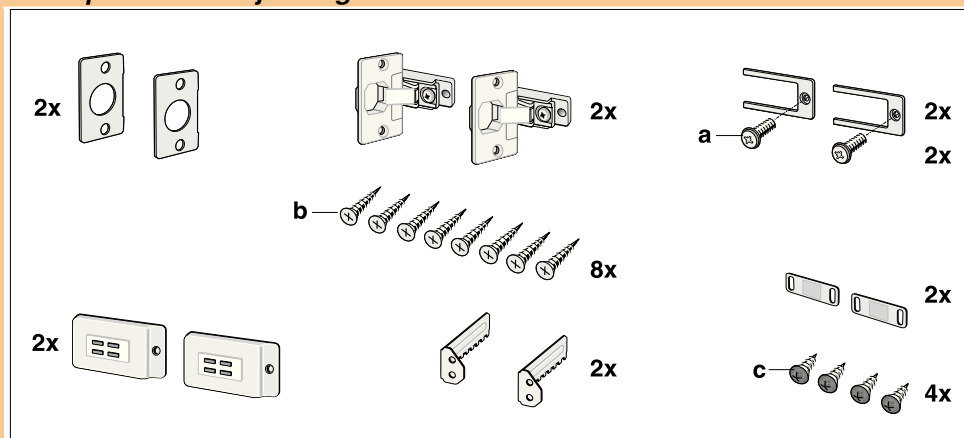
La amplasarea pe un planșeu din lemn

- Amplasați mașina de spălat, pe cât posibil, într-un colț.
- Înșurubați o placă de lemn rezistentă la apă (grosime min. 30 mm) pe podea. La acesta, țineți seama de înălțimea plăcii de lucru din bucătărie!
- Fixați picioarele mașinii de spălat **neapărat** cu eclise de prindere.
Nr. comandă WMZ 2200, WX 975600, CZ 110600, Z 7080X0

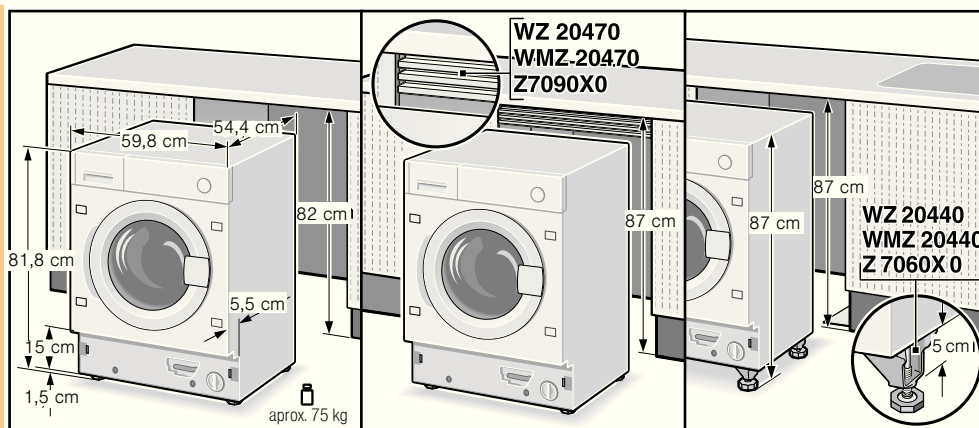
Volumul de livrare în funcție de model Umiditatea din tambur este condiționată de controlul final.



Piese pentru montaj -> Paginile 8 - 13

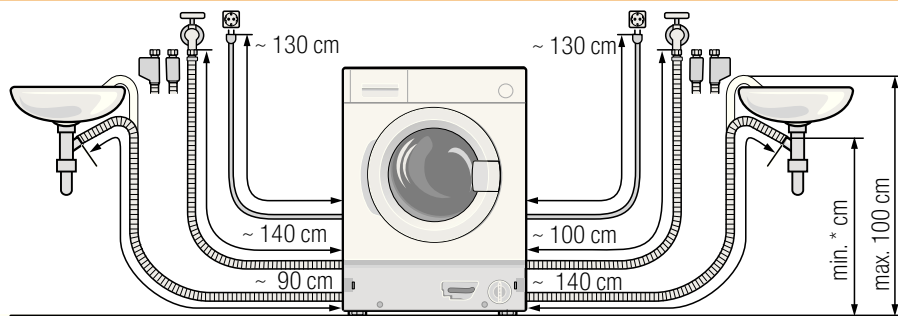


Dimensiunile aparatului în funcție de model



Lungimea furtunului și a cablului în funcție de model

Racord pe partea stângă sau **Racord pe partea dreaptă**



* Modele Standard, Aqua-Secure min. 60 cm - max. 100 cm
Modelul Aqua-Stop 0 -max. 100 cm

Indicație: La utilizarea suporturilor de furtun, se reduc lungimile posibile pentru furtunuri!
Se găsește la comercianții de specialitate/unitățile service abilitate:

- Prolungire pentru Aqua-Stop resp. furtunul de alimentare cu apă rece (cca. 2,50 m).
Nr. comandă WMZ2380, WZ10130, CZ11350, Z7070X0

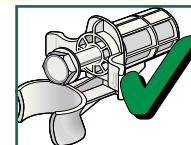
Scule folosite

- Nivelă cu apă pentru aliniere
- Șurubelniță
- Mașină de găurit

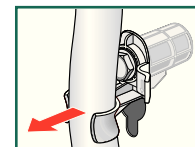
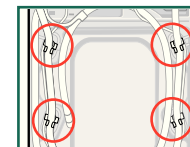
Îndepărtarea siguranțelor de transport



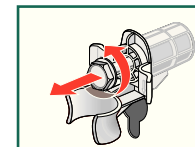
- Neapărat, înainte de prima utilizare, îndepărtați complet cele 4 siguranțe de transport și păstrați-le.
- La un transport ulterior, montați neapărat înapoi siguranțele de transport - împiedică deteriorarea mașinii → pagina 6.
- Păstrați șurubul și bucșa.



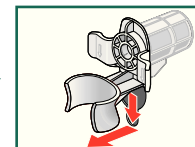
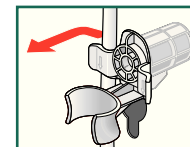
1. Luați furtunurile (în funcție de model) din suporturi și de pe cot. Scoateți cotul.



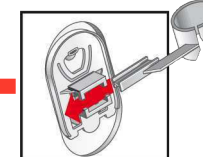
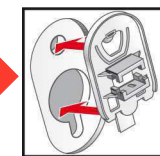
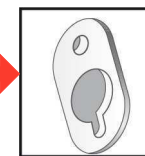
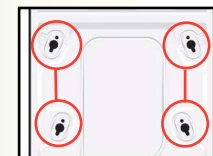
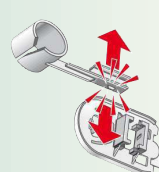
2. Slăbiți și îndepărtați toate cele 4 șuruburi ale siguranței de transport.



3. Luați conducta de rețea din suport. Îndepărtați manșoanele.



4. Montați capacele. Blocați-le ferm prin apăsare pe cârligul de blocare. Montați suporturile de furtunuri.



5. Fixați furtunurile în suporturile pentru furtunuri.

Racordul de apă în funcție de model

- ⚠ **Pericol de electrocutare!** Nu scufundați în apă dispozitivul de siguranță Aqua-Stop (conține un electroventil).
- Pentru a evita scurgerile sau pagubele datorită apei, respectați neapărat recomandările din acest capitol!
- **Atenție:** Exploatați mașina de spălat numai cu apă potabilă, rece.
- Nu racordați la bateria de amestecare a unui aparat de preparare a apei fierbinți fără presiune.
- Utilizați numai un furtun de alimentare livrat cu mașina sau provenit din comerțul de specialitate autorizat, nu unul folosit!
- În caz de dubiu, cereți unui specialist să facă legăturile.

Alimentarea cu apă

Furtunul de alimentare cu apă:

Atenție: nu îndoiți, striviți, modificați sau tăiați (nu se mai asigură rezistența).

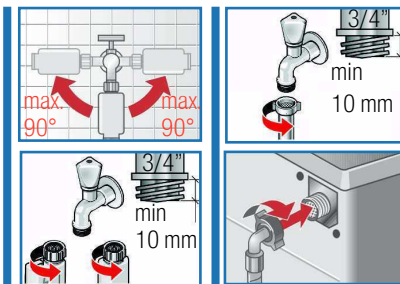
Presiunea optimă în rețeaua de apă: 100-1000 kPa (1-10 bari)

- Cu robinetul de apă deschis curg cel puțin 8 l/min.
- La o presiune mai mare a apei, montați o supapă de reducere a presiunii.

Model: Aqua-Stop
Aqua-Secure

Standard

1. Racordați furtunul pentru alimentare cu apă la robinetul de apă.
Strângeți doar cu mâna racordurile filetate.
2. Deschideți cu atenție robinetul de apă și verificați totodată etanșeitatea locurilor de racord.
Atenție: Racordul filetat se află sub presiunea apei din conductă.



Evacuare apă

Furtunul de evacuare a apei:

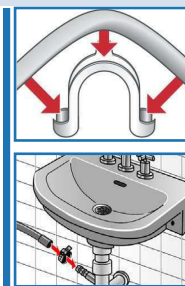
Atenție: nu îl îndoiți și nu trageți de el în lungime.

Diferență de nivel între suprafața de așezare și evacuare:

- pentru modelele Aqua-Secure, Standard min. 60 cm - max. 100 cm
- pentru modelul Aqua-Stop 0 - max. 100 cm

Evacuare într-un sifon:

Atenție: Locul de racord trebuie asigurat cu colierul pentru furtun atașat, Ø 24-40 mm (comerțul de specialitate).



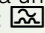
Așezarea pe orizontală

- ⚠ **Apariția de zgomote puternice, vibrații și „migrare“ pot fi urmarea unei așezări incorecte pe orizontală!**
- Toate patru picioarele mașinii trebuie să stea ferm pe pardoseală. Nu este permis ca mașina de spălat să se clatine! Verificați poziția orizontală a mașinii de spălat cu o nivelă cu bulă de aer, eventual corectați. Mașina de spălat nu are voie să atingă pereții laterali ai nișei în care a fost montată! Contrapiulițele picioarelor din față ale aparatului trebuie să fie strânse ferm pe carcasă!**

5



Racordul electric

- Racordul mașinii de spălat numai la curent alternativ, la priză cu contact de protecție, instalată conform prescripțiilor.
- Tensiunea de rețea și tensiunea indicată pe mașina de spălat trebuie să coincidă. → pagina 7; Date tehnice.
- Valoarea de conectare precum și siguranța necesară → pagina 7; Date tehnice.
- Asigurați-vă că:
 - se potrivesc fișa de rețea cu priza,
 - secțiunea cablului este suficientă,
 - sistemul de pământare este instalat conform prevederilor.
- Modificarea cablului de rețea (dacă este necesar) numai de către un electrician calificat. Cablu de rețea de schimb, disponibil la unitatea de service abilitată.
- Nu utilizați prize/conectori cu mai multe locașuri și/sau cabluri prelungitoare.
- Dacă se utilizează un comutator de protecție contra curenților vagabonzi, utilizați numai tipul cu acest însemn: . Numai acest însemn garantează îndeplinirea prevederilor în vigoare.
- Fișa de rețea:
 - nu se introduce/scoate din priză cu mâinile umede.
 - se scoate din priză trăgând numai de fișă, nu de cablu.
 - nu se scoate niciodată în timpul funcționării.

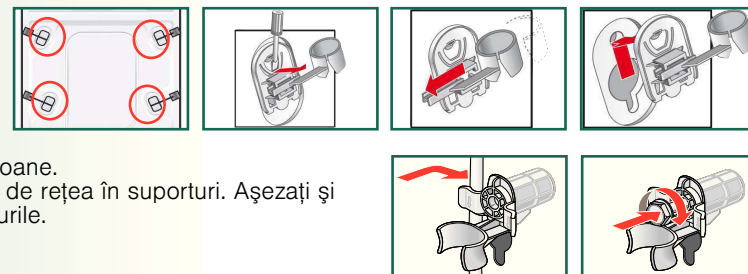
Transportul, de ex. la schimbarea domiciliului

1. Înainte de a se transporta mașina de spălat:

1. Închideți robinetul de apă.
2. Eliminați presiunea din furtunul de alimentare → *Instrucțiuni de utilizare*; Sită în alimentarea cu apă.
3. Evacuați soluția de spălare apă-detergent rămasă → *Instrucțiuni de utilizare*; Pompa pentru soluția de spălare.
4. Separați mașina de spălat de rețeaua de curent.
5. Demontați furtunurile.

2. Montați siguranțele de transport:

1. Scoateți capacele.
2. Montați cele 4 manșoane. Fixați ferm conducta de rețea în suporturi. Așezați și strângeți ferm șuruburile.



După efectuarea transportului, îndepărtați **neapărat** siguranțele de transport! → pagina 4.



Pentru a împiedica evacuarea detergentului nefolosit în scurgere la următoarea spălare: turnați 1 litru de apă în compartimentul II și porniți programul **Evacuare prin pompă**.

6

Date tehnice

Greutate	75 - 84 kg în funcție de model
Racordul la rețea	Tensiunea nominală 220-240 V, 50 Hz Curentul nominal 10 A Puterea nominală 2300 W
Presiunea apei	100-1000 kPa (1-10 bari)
Programe de verificare	conform Normei europene în vigoare 60456

Unitățile service

- Dacă nu puteți remedia singuri defecțiunea → Instrucțiuni de utilizare: *Ce să facem dacă ...*, pagina 12/13, vă rugăm să vă adresați unității de service abilitate. Vom găsi întotdeauna o soluție adecvată, și pentru a evita deplasări inutile ale tehnicienilor noștri.
- Găsiți aici datele de contact pentru cea mai apropiată unitate de service abilitată resp. în indexul unităților de service (în funcție de model).
- Indicați unității service numărul de produs (Nr.E) și numărul de fabricație (FD) al aparatului.

E-Nr. _____ FD _____

*Aceste date le găsiți:
în interiorul ferestrei de încărcare și
pe partea din spate a aparatului*

Număr de produs Număr de fabricație

- **Aveți încredere în competența producătorului.** Adresați-vă nouă. Astfel veți avea siguranța că reparațiile au fost executate de tehnicieni de service instruiți, care sunt echipați cu piese de schimb originale.

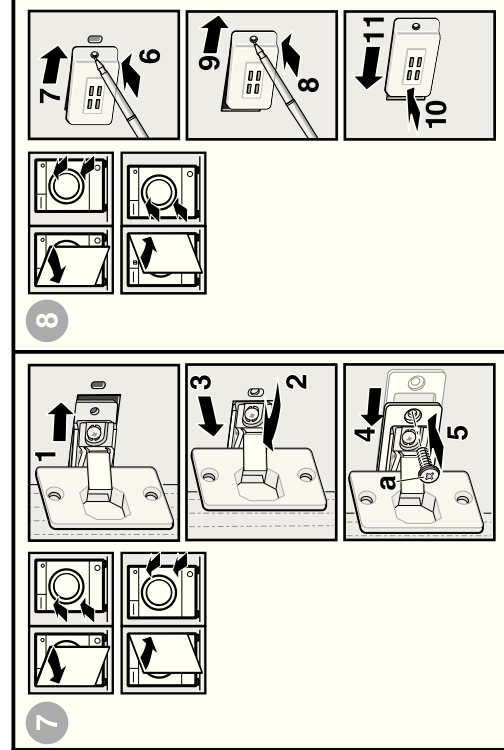
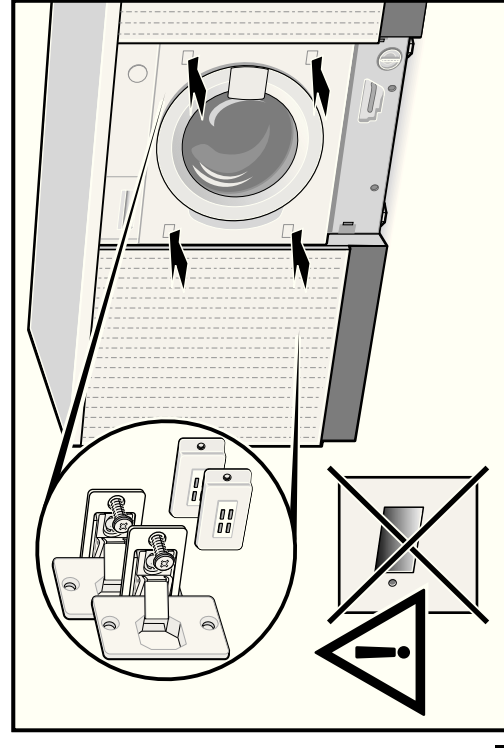
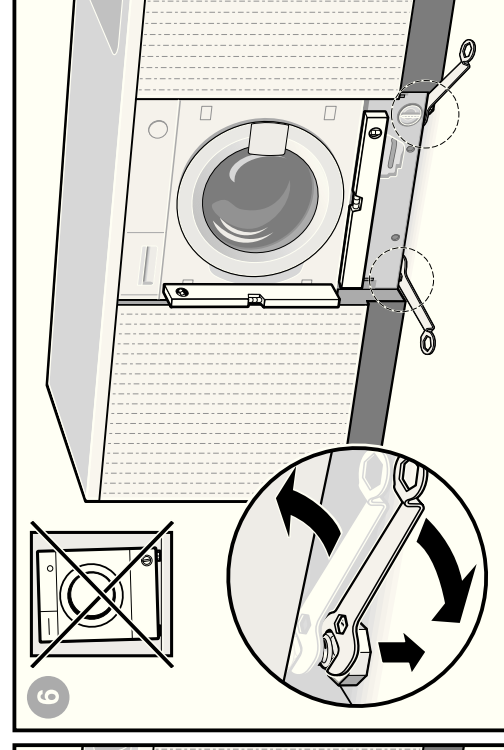
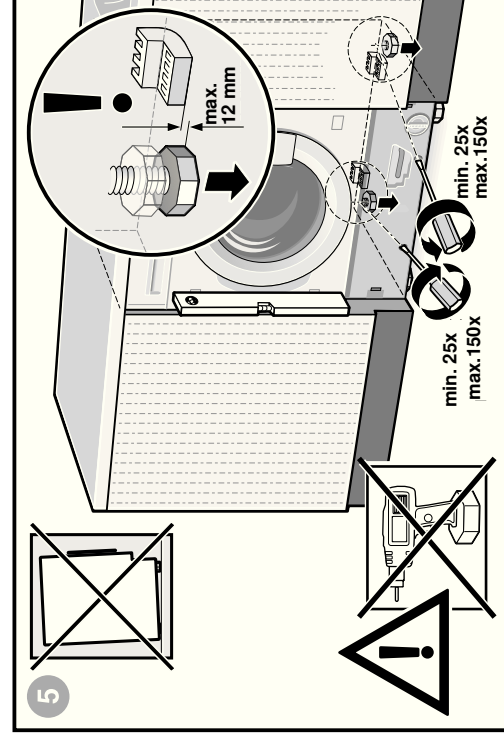
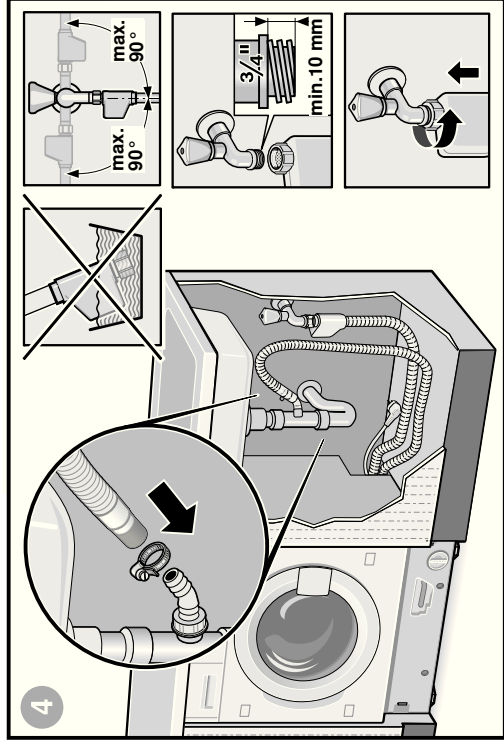
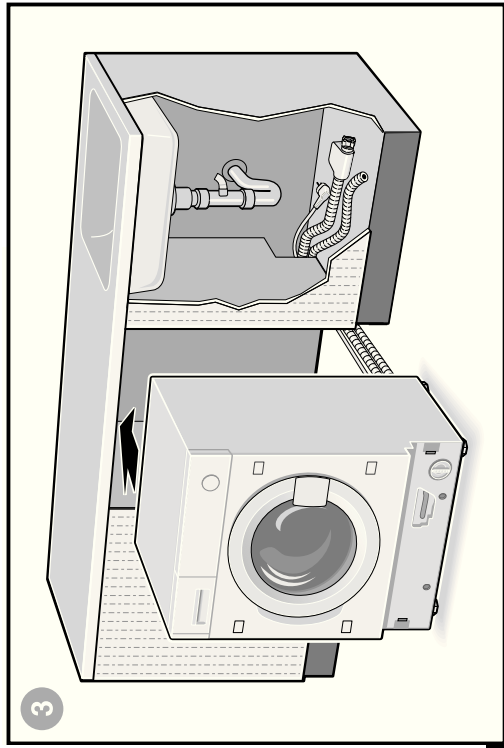
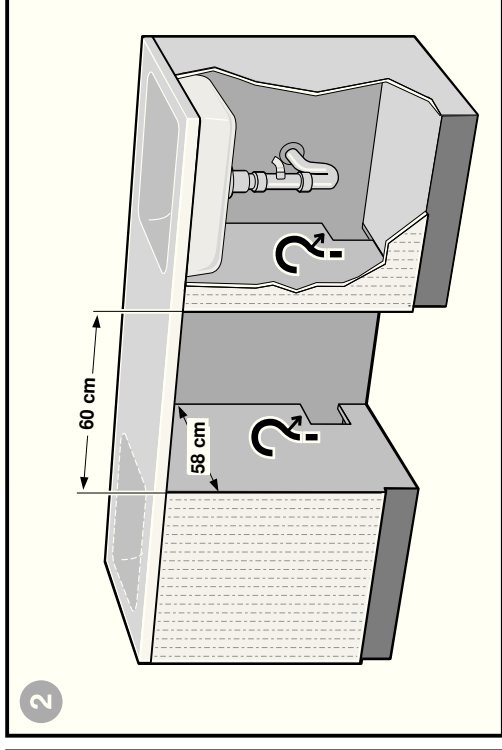
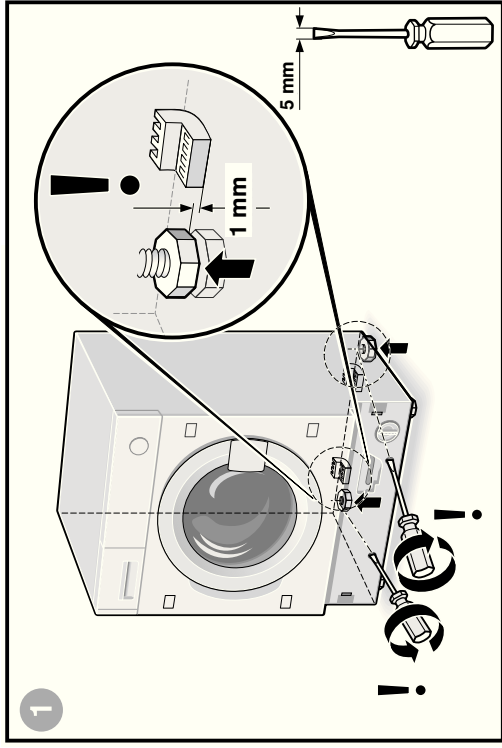
Garanție Aqua-Stop numai pentru aparate cu Aqua-Stop

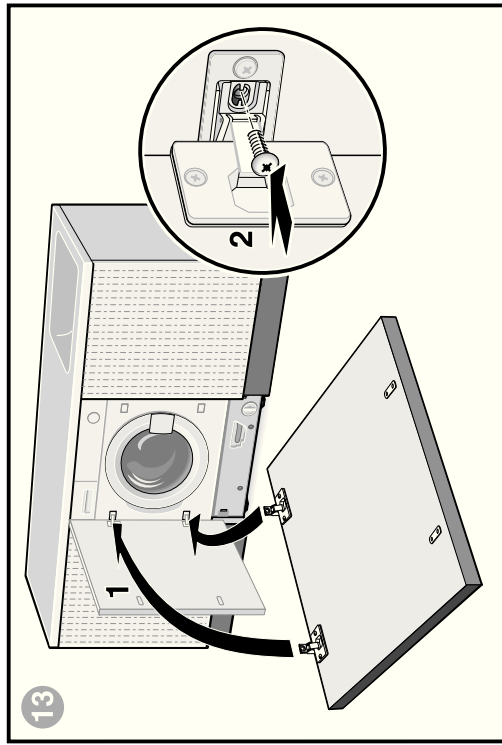
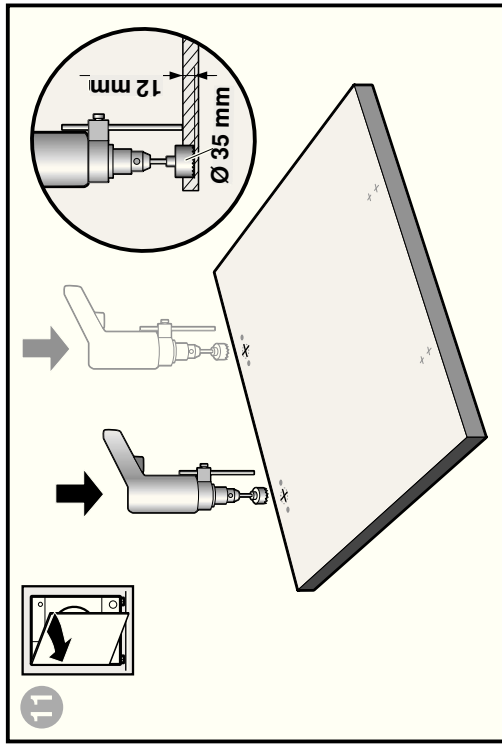
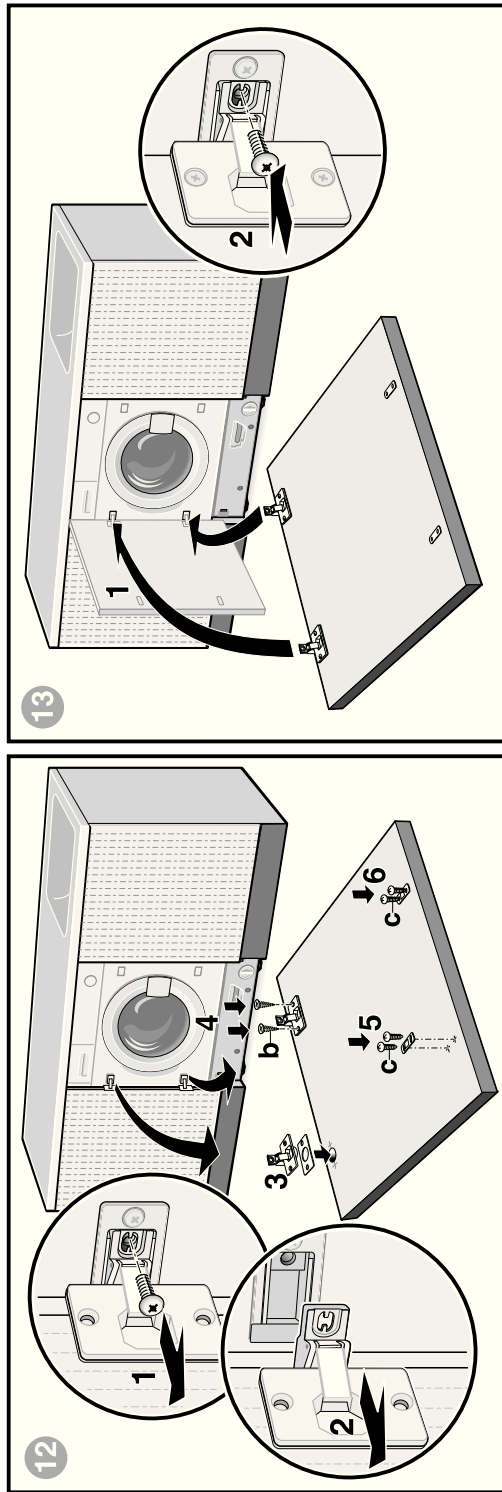
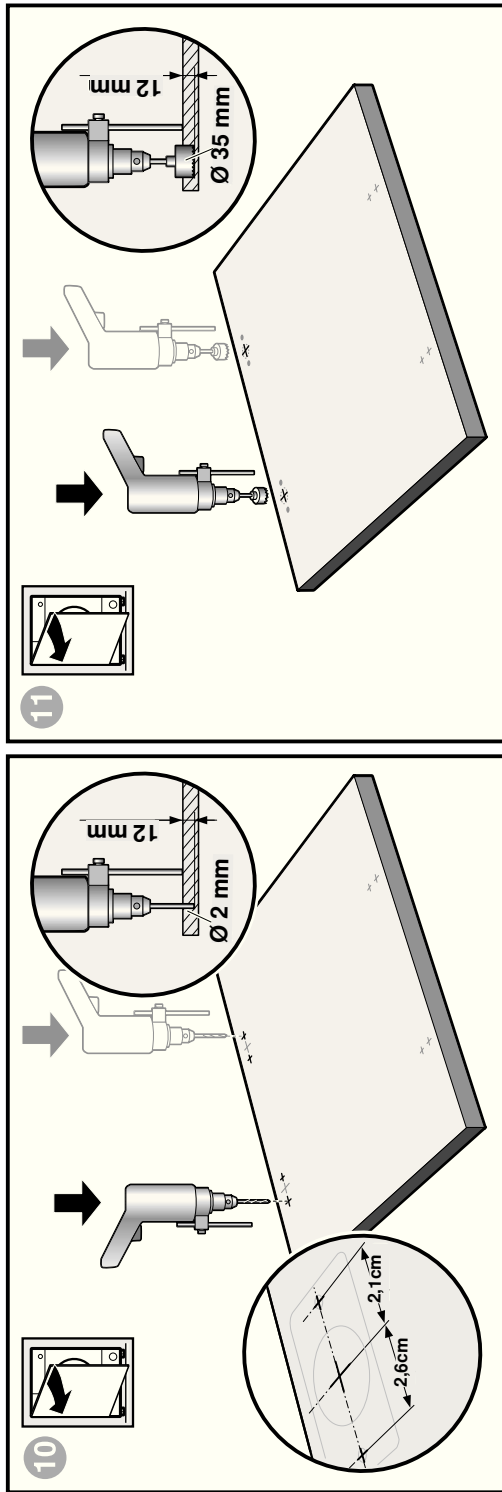
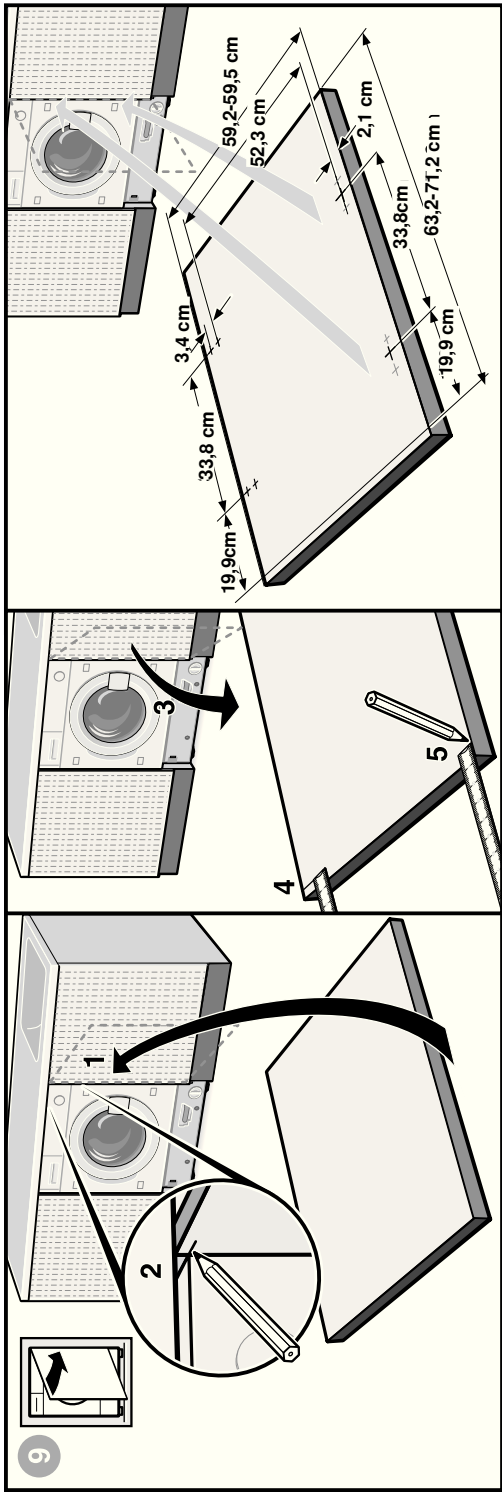
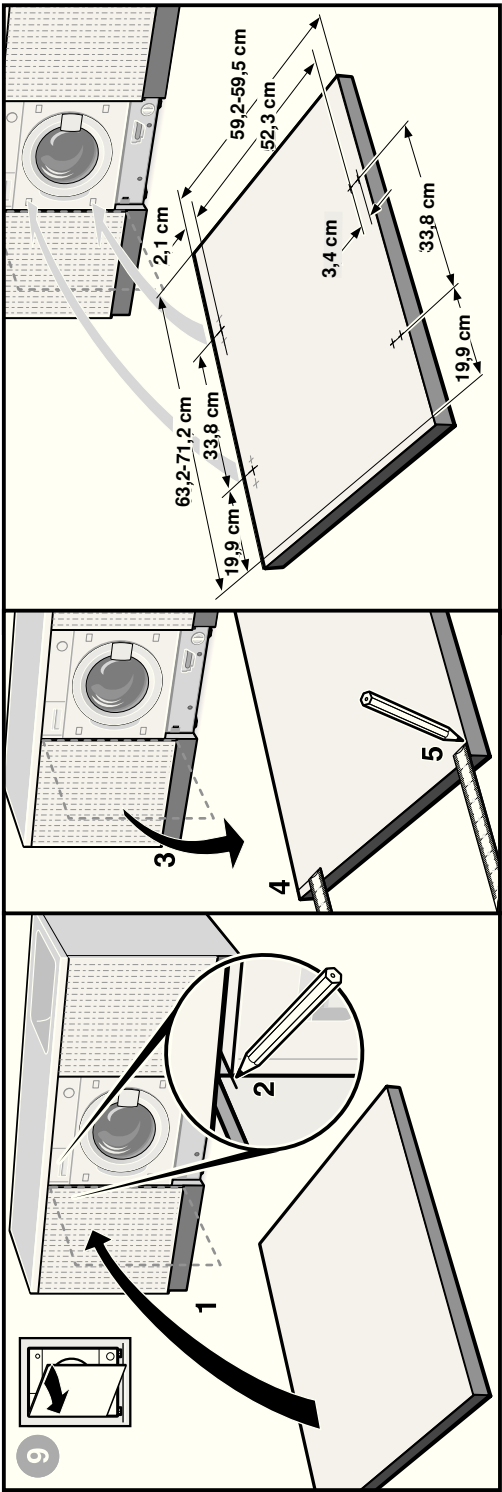
Suplimentar față de pretențiile privind garanția față de vânzător, din contractul de vânzare, și suplimentar față de garanția oferită de noi pentru mașină, acordăm compensații în următoarele condiții:

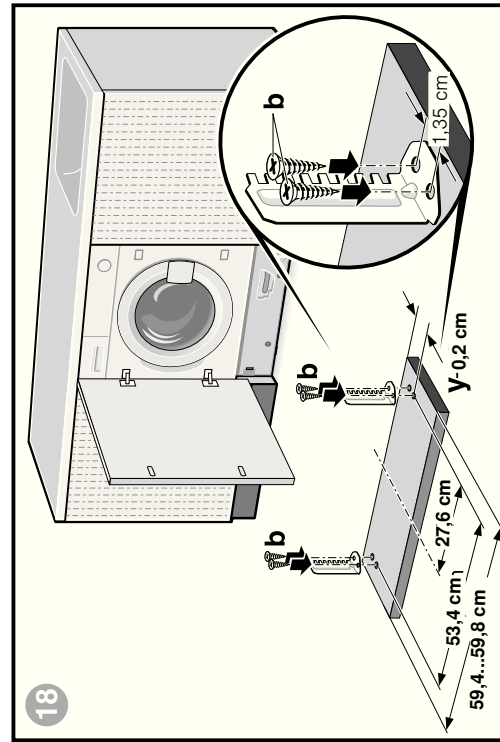
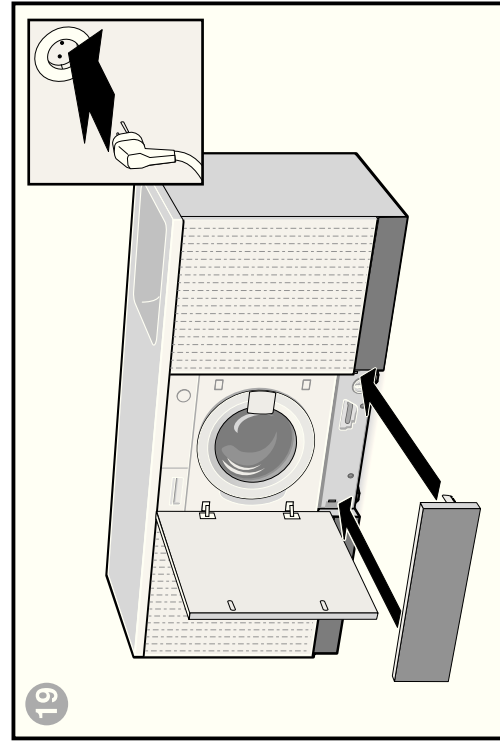
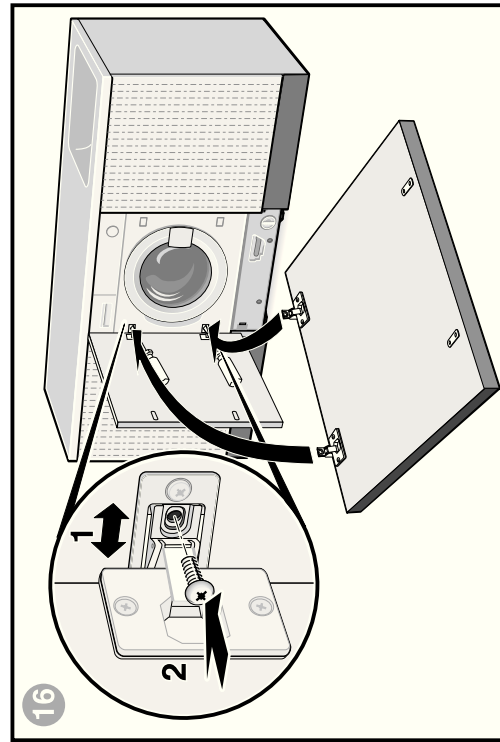
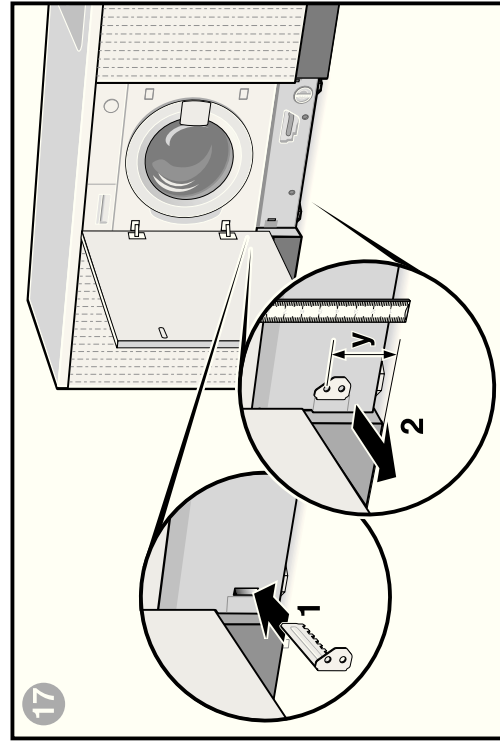
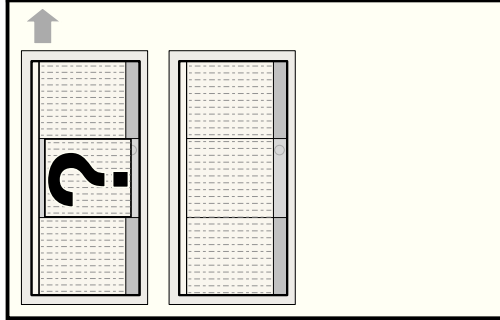
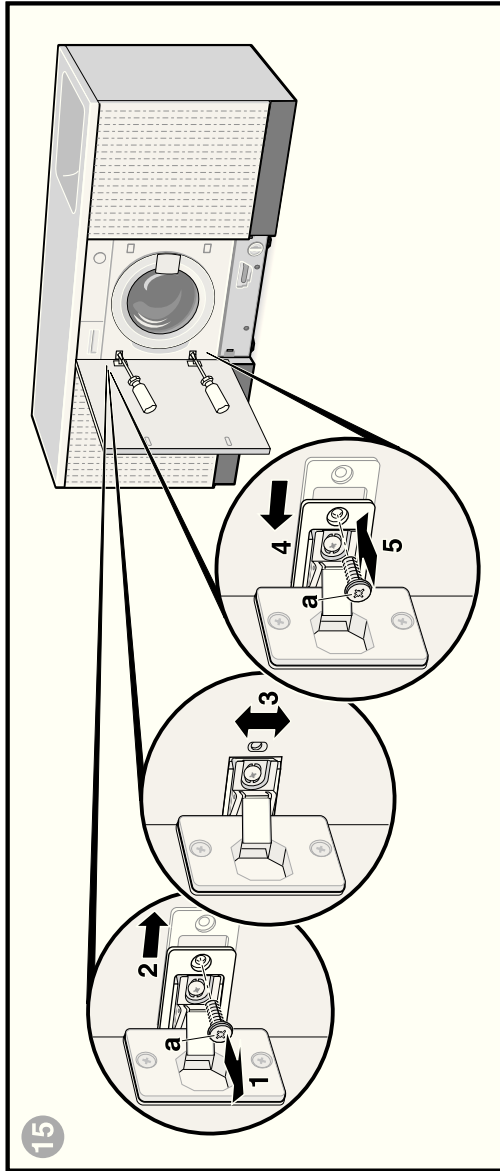
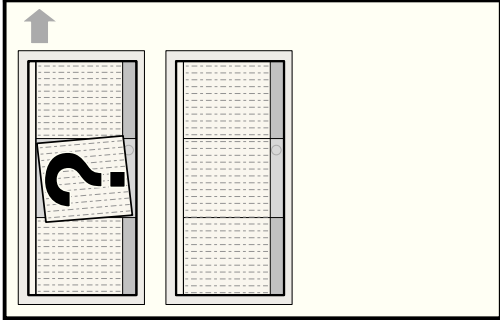
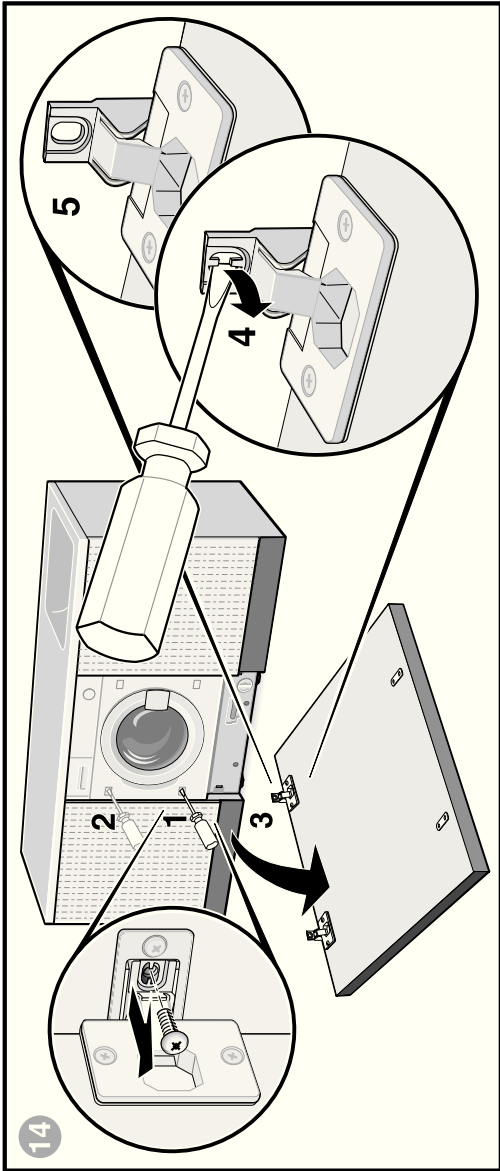
1. Dacă se produc pagube datorită apei, cauzate de o defecțiune a sistemului nostru Aqua-Stop, compensăm pagubele utilizatorilor particulari.
2. Răspunderea privind garanția este valabilă pe durata de serviciu a mașinii.
3. Condiție necesară pentru acordarea garanției este ca aparatul cu Aqua-Stop să fie instalat și racordat în mod profesional, corespunzător instrucțiunilor noastre; ea include și prelungirea Aqua-Stop (accesoriu original). Garanția noastră nu se extinde și asupra alimentărilor sau armăturilor defecte până la racordul Aqua-Stop la robinetul de apă.
4. În principiu, nu trebuie să supravegheați aparatele cu Aqua-Stop în timpul funcționării resp., după funcționare, nu trebuie să le asigurați prin închiderea robinetului de apă. Numai în cazul când lipsiți de la domiciliu un timp mai îndelungat, de ex. într-un concediu de mai multe săptămâni, trebuie închis robinetul de apă.

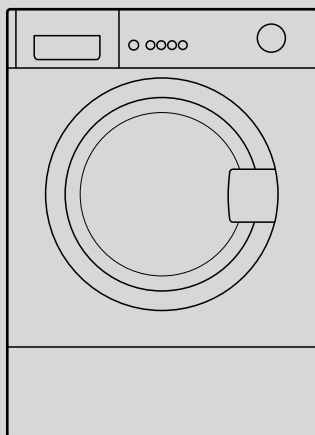
Producător (vezi instrucțiunile de utilizare)











Mașina de spălat

Instrucțiuni de instalare și de montaj

ro

Cuprins

	<i>Pagina</i>
■ Instrucțiunile de securitate	1
■ Evacuarea mașinii ca deșeu respectând normele de protecție a mediului	1
■ Suprafața de instalare	1
■ Pachetul de livrare	2
■ Dimensiunile aparatului	3
■ Lungimile furtunurilor și conductelor	3
■ Scule utile	3
■ Înlăturarea siguranțelor de transport	4
■ Racordul pentru apă	5
■ Așezarea la orizontală	5
■ Branșamentul electric	6
■ Transport, de ex. la schimbarea domiciliului	6
■ Date tehnice	7
■ Unitățile service abilitate	7
■ Garanție Aqua-Stop... ..	7
■ Instrucțiuni de montaj	8-13

Ordinea imaginilor 1-19



**Puneți mașina de spălat în funcțiune numai după citirea acestor instrucțiuni!
Aveți în vedere și instrucțiunile de utilizare separate.
Păstrați toată documentația pentru utilizarea ulterioară sau pentru următorul proprietar.**