

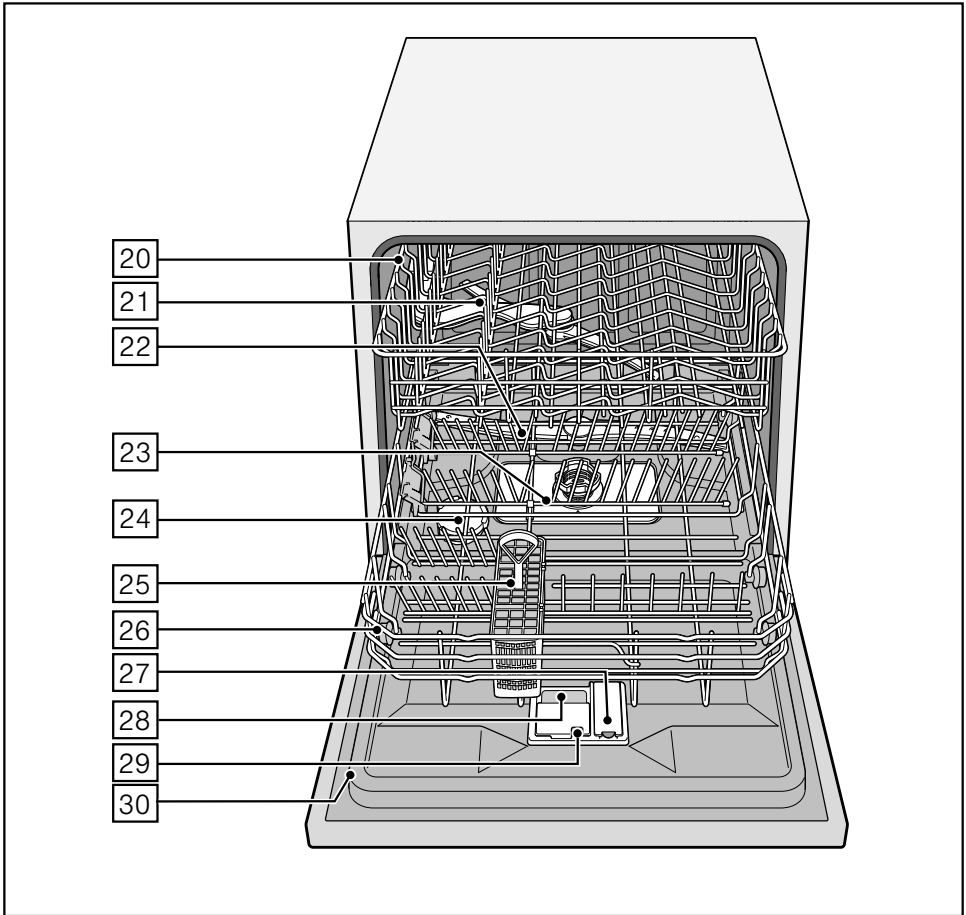
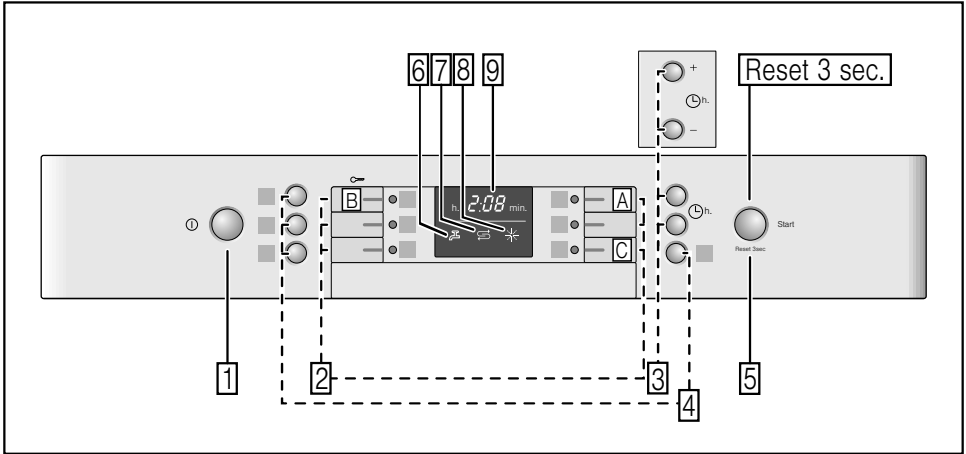
Geschirrspüler



BOSCH

9000 460 370 (8908)

de Gebrauchsanleitung



de Inhaltsverzeichnis

Sicherheitshinweise	4	Geschirrspülen	14
Bei der Anlieferung	4	Programmdaten	14
Bei der Installation	4	Aquasensor	14
Im täglichen Betrieb	4	Gerät einschalten	14
Bei Kindern im Haushalt	4	Restlaufanzeige	15
Türverriegelung	4	Zeitvorwahl	15
Tastensperre	4	Programmende	15
Bei auftretenden Schäden	5	Gerät ausschalten	15
Bei der Entsorgung	5	Programm unterbrechen	15
Gerät kennen lernen	5	Programm abbrechen	15
Bedienblende	5	Programmwechsel	15
Geräteinnenraum	5	Intensivtrocknung	16
Enthärtungsanlage	6	Wartung und Pflege	16
Einstellen	6	Gesamtzustand der Maschine	16
Wasserhärte-tabelle	6	Spezialsalz und Klarspüler	16
Spezialsalz 	7	Siebe	17
Verwendung von Spezialsalz	7	Sprüharme	17
Reiniger mit Salzkomponente	7	Störungen selbst beheben	18
Enthärtung ausschalten	7	Abwasserpumpe	18
Klarspüler *	8	... beim Einschalten	19
Klarspülermenge einstellen	8	... beim Einstellen	19
Klarspüler-nachfüllanzeige ausschalten	8	... am Gerät	19
Geschirr	9	... beim Spülen	20
Nicht geeignet	9	... am Geschirr	20
Glas- und Geschirrschäden	9	Kundendienst	21
Einräumen	9	Installation	21
Ausräumen	9	Sicherheitshinweise	21
Tassen und Gläser	9	Anlieferung	22
Töpfe	10	Technische Daten	22
Besteckkorb	10	Aufstellung	22
Klappstacheln	10	Abwasseranschluss	22
Kleinteilehalter	10	Frischwasseranschluss	22
Reiniger	11	Elektrischer Anschluss	23
Reiniger einfüllen	11	Demontage	23
Kombireiniger	12	Transport	23
Programmübersicht	13	Frostsicherheit (Entleeren des Gerätes) 23	
Programmauswahl	13	Entsorgung	24
Hinweise für Testinstitute	13	Verpackung	24
Zusatzfunktionen	14	Altgeräte	24
Zeit sparen (VarioSpeed)	14		
Hygiene	14		
IntensivZone	14		
Extra Trocknen	14		

Sicherheitshinweise

Bei der Anlieferung

- Überprüfen Sie Verpackung und Geschirrspüler sofort auf Transportschäden. Nehmen Sie ein beschädigtes Gerät nicht in Betrieb, sondern halten Sie Rücksprache mit Ihrem Lieferanten.
- Entsorgen Sie das Verpackungsmaterial bitte ordnungsgemäß.
- Verpackung und Ihre Teile nicht spielenden Kindern überlassen. Es besteht Erstickungsgefahr durch Faltkartons und Folien.

Bei der Installation

Wie das Gerät ordnungsgemäß aufgestellt und angeschlossen wird, lesen sie im Kapitel „Installation“.

Im täglichen Betrieb

- Benutzen Sie den Geschirrspüler nur im Haushalt und nur zum angegebenen Zweck: Dem Spülen von Haushaltsgeschirr.
- Kinder oder Personen, die aufgrund ihrer Physis, Sensorik oder geistigen Fähigkeit oder ihrer Unerfahrenheit oder Unkenntnis nicht in der Lage sind, das Gerät sicher zu bedienen, dürfen dieses Gerät nicht ohne Aufsicht oder Anweisung durch eine verantwortliche Person benutzen.
- Setzen oder stellen Sie sich nicht auf die geöffnete Tür. Das Gerät könnte kippen.
- Beachten Sie bei Standgeräten, dass bei überladenen Körben das Gerät kippen kann.
- Geben Sie kein Lösungsmittel in den Spülraum. Es besteht Explosionsgefahr.
- Die Tür während des Programmablaufs vorsichtig öffnen. Es besteht die Gefahr, dass heißes Wasser aus dem Gerät spritzt.
- Beachten Sie die Sicherheits- bzw. Gebrauchshinweise auf den Verpackungen von Reiniger- und Klarspülerprodukten.

Warnung

Messer und andere Utensilien mit scharfen Spitzen müssen im Besteckkorb mit den Spitzen nach unten oder in der Messerablage* in waagrechter Lage eingeordnet werden.

* je nach Modell

Bei Kindern im Haushalt

- Nutzen Sie, falls vorhanden, die Kindersicherung. Eine genaue Beschreibung finden Sie hinten im Umschlag.
- Erlauben Sie Kindern nicht, mit dem Gerät zu spielen oder es zu bedienen.
- Halten Sie Kinder von Reiniger und Klarspüler fern. Diese können Verätzungen in Mund, Rachen und Augen verursachen oder zum Ersticken führen.
- Halten Sie Kinder vom geöffneten Geschirrspüler fern. Das Wasser im Spülraum ist kein Trinkwasser, es könnten sich noch Reste von Reiniger darin befinden.

Kindersicherung (Türverriegelung) *

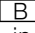
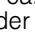
Die Beschreibung der Kindersicherung befindet sich hinten im Umschlag.

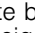
* je nach Modell

Kindersicherung (Tastensperre)

Sie können Ihr Gerät gegen unbeabsichtigtes Programm abbrechen (z.B. Fehlbedienung durch Kinder) sichern.

Tastensperre aktivieren:

- Gewünschtes Programm starten.
- Taste  ca. 4 sec. gedrückt halten, bis  in der Ziffernanzeige erscheint.

Wird während des Programmablaufes eine beliebige Taste betätigt, erscheint  in der Ziffernanzeige. Ein Abbrechen des Programms (Reset) ist nicht möglich.

Tastensperre deaktivieren:

- Taste **[B]** ca.4 sec. gedrückt halten, bis **[L]** in der Anzeige erlischt.

Mit dem Programmende (**0:00** in der Ziffernanzeige) ist die Tastensperre aufgehoben. Bei einem Netzausfall bleibt die Tastensperre erhalten. Bei jedem neuen Programmstart muss die Tastensperre wieder aktiviert werden.

Bei auftretenden Schäden

- Reparaturen und Eingriffe dürfen nur durch Fachleute ausgeführt werden. Dazu muss das Gerät vom Netz getrennt sein. Netzstecker ziehen oder Sicherung ausschalten. Wasserhahn zudrehen.

Bei der Entsorgung

- Machen Sie ausgediente Geräte sofort unbrauchbar, um spätere Unfälle damit auszuschließen.
- Führen Sie das Gerät einer ordnungsgemäßen Entsorgung zu.

Warnung

Kinder könnten sich im Gerät einsperren (Erstickungsgefahr) oder in andere Gefahrensituationen geraten.

Deshalb: Netzstecker ziehen, Netzkabel durchtrennen und beseitigen. Türschloss so weit zerstören, dass die Tür nicht mehr schließt.

Gerät kennen lernen

Die Abbildungen der Bedienblende und des Geräteinnenraumes befinden sich vorne im Umschlag.

Auf die einzelnen Positionen wird im Text verwiesen.

Bedienblende

- [1]** EIN-/AUS-Schalter
- [2]** Programmtasten **
- [3]** Zeitvorwahl *
- [4]** Zusatzfunktionen **
- [5]** START-Taste
- [6]** Anzeige „Wasserzulauf prüfen“
- [7]** Salznachfüllanzeige
- [8]** Klarspülnachfüllanzeige
- [9]** Ziffernanzeige

* je nach Modell

** Anzahl je nach Modell

Geräteinnenraum

- [20]** Oberer Geschirrkorb
- [21]** Oberer Sprüharm
- [22]** Unterer Sprüharm
- [23]** Siebe
- [24]** Vorratsbehälter für Spezi­alsalz
- [25]** Besteckkorb
- [26]** Unterer Geschirrkorb
- [27]** Vorratsbehälter für Klarspüler
- [28]** Reinigerkammer
- [29]** Verschlussriegel für Reinigerkammer
- [30]** Typenschild

* je nach Modell

Enthärtungsanlage

Für gute Spülergebnisse benötigt der Geschirrspüler weiches, d.h. kalkarmes Wasser, sonst lagern sich weiße Kalkrückstände auf Geschirr und Innenbehälter ab.

Leitungswasser oberhalb von 7° dH (1,2 mmol/l) muss enthärtet werden. Dies geschieht mit Hilfe von Spezi­alsalz (Regeneriersalz) in der Enthärtungsanlage des Geschirrspülers.

Die Einstellung und damit die benötigte Salzmenge ist abhängig vom Härtegrad Ihres Leitungswassers (siehe Tabelle).

Einstellen

Die Salzzugabemenge ist von **H:00** bis **H:07** einstellbar.

Bei dem Einstellwert **H:00** ist kein Salz erforderlich.

- Härte­wert Ihres Leitungswassers in Erfahrung bringen. Hier hilft das Wasserwerk.
- Einstellwert aus der Wasserhärte­ta­belle entnehmen.
- Tür schließen.
- EIN-/AUS-Schalter 1 einschalten.
- Programmtaste A gedrückt halten und START-Taste 5 so lange drücken, bis die Ziffernanzeige **H:0...** anzeigt.
- Beide Tasten loslassen.
Die Leuchtanzeige der Taste A blinkt und in der Ziffernanzeige 9 leuchtet der werkseitig eingestellte Wert **H:04**.

Um die Einstellung zu verändern:

- Programmtaste C drücken.
Mit jedem Drücken der Taste erhöht sich der Einstellwert um eine Stufe; ist der Wert **H:07** erreicht, springt die Anzeige wieder auf **H:00** (aus).
- START-Taste 5 drücken.
Der Einstellwert ist im Gerät gespeichert.

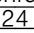
Wasserhärte­ta­belle

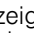
Wasser-Härte­wert °dH	Härte-bereich	mmol/l	Einstellwert an der Maschine
0 - 6	weich	0 - 1,1	H:00
7 - 8	weich	1,2 - 1,4	H:01
9 - 10	mittel	1,5 - 1,8	H:02
11 - 12	mittel	1,9 - 2,1	H:03
13 - 16	mittel	2,2 - 2,9	H:04
17 - 21	hart	3,0 - 3,7	H:05
22 - 30	hart	3,8 - 5,4	H:06
31 - 35	hart	5,5 - 6,2	H:07

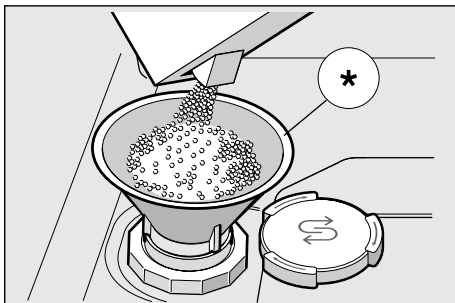
Spezialsalz

Verwendung von Spezialsalz

Das Salznachfüllen muss immer unmittelbar vor dem Einschalten des Gerätes erfolgen. So wird erreicht, dass übergelaufene Salzlösung sofort ausgespült wird und keine Korrosion am Spülbehälter auftreten kann.

- Öffnen Sie den Schraubverschluss des Vorratsbehälters .
- Füllen Sie den Behälter mit Wasser (nur bei der ersten Inbetriebnahme nötig).
- Füllen Sie dann Spezialsalz (**kein Speisesalz oder Tabletten**) ein. Dabei wird Wasser verdrängt und läuft ab.

Sobald die Salznachfüllanzeige  in der Blende leuchtet, sollte wieder Spezialsalz nachgefüllt werden.

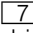


* je nach Modell

Verwendung von Reinigern mit Salzkomponente

Bei Verwendung von kombinierten Reinigern mit Salzkomponente kann im Allgemeinen bis zu einer Wasserhärte von 21° dH (37° fH, 26° Clarke, 3,7 mmol/l) auf Spezialsalz verzichtet werden. Bei Wasserhärten über 21° dH ist auch hier die Verwendung von Spezialsalz erforderlich.

Salznachfüllanzeige / Enthärtung ausschalten

Wenn die Salznachfüllanzeige  stört (z. B. bei Verwendung von kombinierten Reinigern mit Salzkomponente), kann sie ausgeschaltet werden.

- Vorgehen wie unter „Enthärtungsanlage einstellen“ beschrieben und den Wert auf **H:00** stellen. Damit sind Enthärtungsanlage und Salznachfüllanzeige ausgeschaltet.

Warnungen

- Füllen Sie niemals Reiniger in den Spezialsalzbehälter. Sie zerstören damit die Enthärtungsanlage.
- Das Salznachfüllen muss aus Schutz vor Korrosionsschäden immer unmittelbar vor dem Einschalten des Gerätes erfolgen.

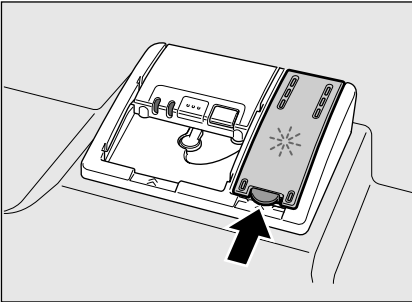
Klarspüler ✱

Sobald die Klarspülnachfüllanzeige **8** in der Blende leuchtet, ist noch eine Klarspülerreserve von 1 - 2 Spülvorgängen vorhanden. Klarspüler sollte nachgefüllt werden.

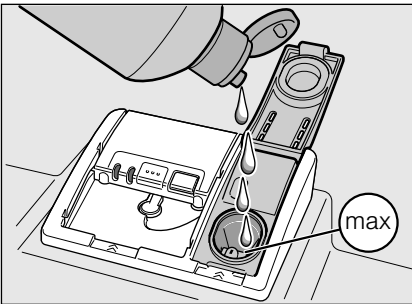
Der Klarspüler wird für fleckenloses Geschirr und klare Gläser benötigt. Verwenden Sie nur Klarspüler für Haushaltsgeschirrspüler.

Kombinierte Reiniger mit Klarspülerkomponente können nur bis zu einer Wasserhärte von 21° dH (37° fH, 26° Clarke, 3,7 mmol/l) verwendet werden. Bei Wasserhärten über 21° dH ist auch hier die Verwendung von Klarspüler erforderlich.

- Öffnen Sie den Vorratsbehälter **27**, indem Sie die Lasche am Deckel drücken und anheben.



- Klarspüler vorsichtig bis max. Zeichen der Einfüllöffnung einlaufen lassen.



- Deckel schließen, bis er hörbar einrastet.

- Übergelaufenen Klarspüler ggf. mit einem Tuch entfernen, damit es beim nächsten Spülgang nicht zu übermäßiger Schaumbildung kommt.

Klarspülermenge einstellen

Die Klarspülerzugabemenge ist von **r:00** bis **r:06** einstellbar. Werkseitig ist die Stufe **r:04** eingestellt.

Ändern Sie die Klarspülermenge nur, wenn Schlieren (niedrigere Stufe einstellen) oder Wasserflecken (höhere Stufe einstellen) auf dem Geschirr zurückbleiben.

- Tür schließen.
- EIN-/AUS-Schalter **1** einschalten.
- Programmtaste **A** gedrückt halten und START-Taste **5** so lange drücken, bis die Ziffernanzeige **H:0...** anzeigt.
- Beide Tasten loslassen.
Die Leuchtanzeige der Taste **A** blinkt und in der Ziffernanzeige **9** leuchtet der werkseitig eingestellte Wert **H:04**.
- Programmtaste **A** so oft drücken, bis in der Ziffernanzeige **9** der werkseitig eingestellte Wert **r:04** erscheint.

Um die Einstellung zu verändern:

- Programmtaste **C** drücken.
Mit jedem Drücken der Taste erhöht sich der Einstellwert um eine Stufe; ist der Wert **r:06** erreicht, springt die Anzeige wieder auf **r:00** (aus).
- START-Taste **5** drücken.
Der Einstellwert ist gespeichert.

Klarspülnachfüllanzeige ausschalten

Wenn die Klarspülnachfüllanzeige **8** stört (z. B. bei Verwendung von kombinierten Reinigern mit Klarspülerkomponente), kann sie ausgeschaltet werden.

- Vorgehen wie unter „Klarspülermenge einstellen“ beschrieben und den Wert auf **r:00** stellen.

Damit ist die Klarspülnachfüllanzeige **8** ausgeschaltet.

Geschirr

Nicht geeignet

- Besteck- und Geschirrtteile aus Holz.
- Empfindliche Dekorgläser, kunstgewerbliches und antikes Geschirr. Diese Dekore sind nicht spülmaschinenfest.
- Nicht hitzebeständige Kunststoffteile.
- Kupfer- und Zinngeschirr.
- Geschirrtteile, die mit Asche, Wachs, Schmierfett oder Farbe verunreinigt sind.

Aufglasdekore, Aluminium- und Silberteile können beim Spülen zum Verfärben und Verblässen neigen. Auch einige Glassorten (wie z. B. Kristallglasgegenstände) können nach vielen Spülgängen trüb werden.

Glas- und Geschirrschäden

Ursachen:

- Glasart und Glasherstellungsverfahren.
- Chemische Zusammensetzung des Reinigers.
- Wassertemperatur des Spülprogramms.

Empfehlung:

- Nur Gläser und Porzellan verwenden, die vom Hersteller als spülmaschinenfest bezeichnet werden.
- Reiniger verwenden, der als geschirrschonend gekennzeichnet ist.
- Glas und Besteck nach Programmende möglichst bald aus dem Geschirrspüler entnehmen.

Einräumen

- Grobe Speisereste entfernen. Vorspülen unter fließendem Wasser ist nicht nötig.
- Geschirr so einräumen, dass
 - es sicher steht und nicht kippen kann.
 - alle Gefäße mit der Öffnung nach unten stehen.
 - Teile mit Wölbungen oder Vertiefungen schräg stehen, damit das Wasser ablaufen kann.
 - es die Drehung der beiden Sprüharme [21] und [22] nicht behindert.

Sehr kleine Geschirrtteile sollten nicht in der Maschine gespült werden, da sie leicht aus den Körben fallen können.

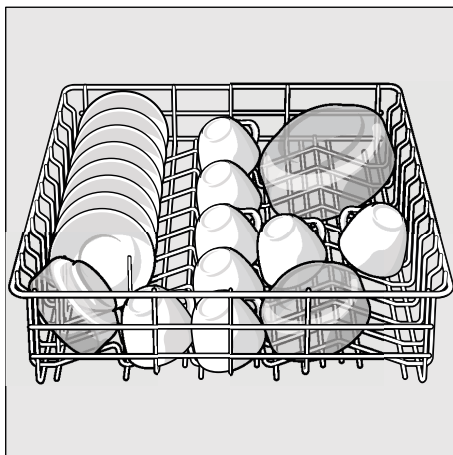
Ausräumen

Um zu vermeiden, dass Wassertropfen vom oberen Korb auf das Geschirr im unteren Korb fallen, ist es empfehlenswert, das Gerät von unten nach oben zu entleeren.

Heißes Geschirr ist stoßempfindlich! Lassen Sie es deshalb nach Programmende so lange im Geschirrspüler abkühlen, bis Sie es gut anfassen können.

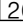
Tassen und Gläser

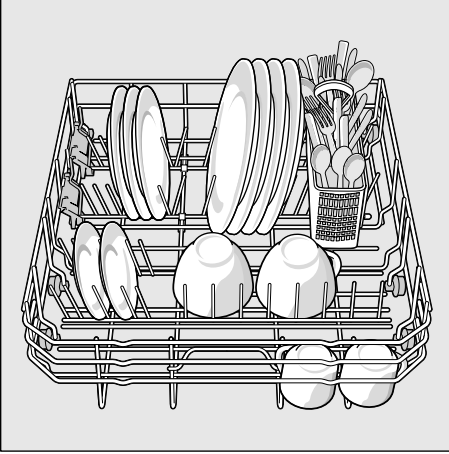
Oberer Geschirrkorb [20]



de

Töpfe

Unterer Geschirrkorb  26

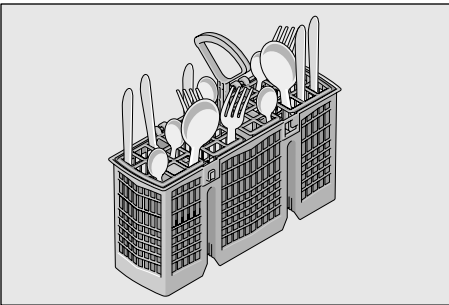


Tipp

Stark verschmutztes Geschirr (Töpfe) sollten Sie im Unterkorb einräumen. Aufgrund des stärkeren Sprühstrahls erhalten Sie so ein besseres Spülergebnis.

Besteckkorb

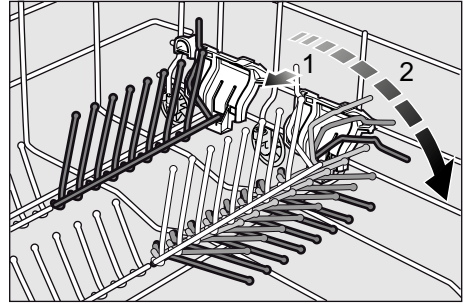
Bestecke sollten Sie immer unsortiert mit der spitzen Seite nach unten einordnen.



Klappstacheln *

* je nach Modell

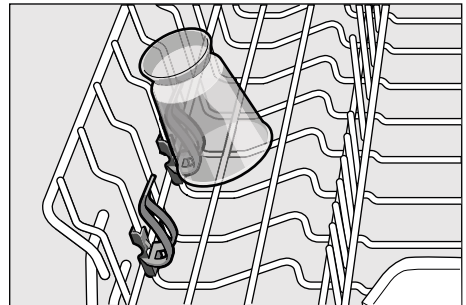
Die Stacheln sind umklappbar, zum besseren Einordnen von Töpfen, Schüsseln und Gläsern.



Kleinteilehalter *

* je nach Modell

Damit können leichte Kunststoffteile wie z. B. Becher, Deckel usw. sicher gehalten werden.



Reiniger

Sie können Tabs sowie pulverförmige oder flüssige Reiniger für Geschirrspüler verwenden, keinesfalls aber Handspülmittel. Je nach Verschmutzung kann mit Pulver oder einem flüssigen Reiniger die Dosierung individuell angepasst werden. Tabs enthalten für alle Reinigungsaufgaben eine ausreichend große Menge an Wirkstoffen. Moderne, leistungsfähige Reiniger verwenden überwiegend eine niederalkalische Rezeptur mit Phosphat und Enzymen. Phosphate binden den Kalk im Wasser. Enzyme bauen Stärke ab und lösen Eiweiß. Seltener sind phosphatfreie Reiniger. Diese haben ein etwas schwächeres Kalkbindevermögen und erfordern eine höhere Dosiermenge. Zur Entfernung farbiger Flecken (z.B. Tee, Ketchup) werden meist Bleichmittel auf Sauerstoffbasis verwendet.

Hinweis

Für gutes Spülergebnis unbedingt Verpackungshinweise der Reiniger beachten!

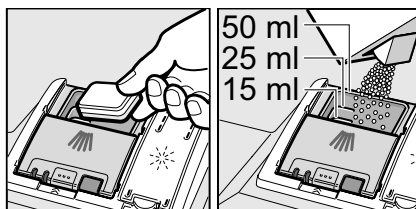
Bei weiteren Fragen empfehlen wir Ihnen, sich an die Beratungsstellen der Reinigerhersteller zu wenden.

Warnung

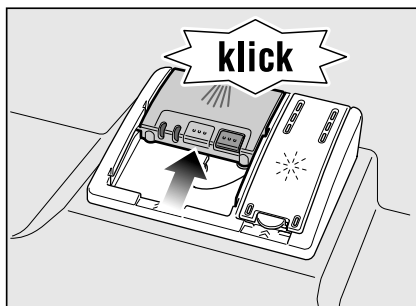
Beachten Sie die Sicherheits- bzw. Gebrauchshinweise auf den Verpackungen von Reiniger- und Klarspülerprodukten.

Reiniger einfüllen

- Sollte die Reinigerkammer [28] noch geschlossen sein, betätigen Sie den Verschlussriegel [29], um sie zu öffnen. Reiniger in die trockene Reinigerkammer [28] einfüllen (Tab quer einlegen, nicht hochkant). Dosierung: siehe Herstellerhinweise auf der Verpackung. Die Dosiereinteilung in der Reinigerkammer [28] hilft Ihnen dabei, die richtige Menge pulverförmigen oder flüssigen Reiniger einzufüllen.



- Deckel der Reinigerkammer durch Hochschieben schließen, bis der Verschluss problemlos einrastet.



Die Reinigerkammer öffnet sich programmabhängig automatisch zum optimalen Zeitpunkt. Der Pulver- oder Flüssigreiniger verteilt sich im Gerät und wird aufgelöst. Der Tab fällt ins Gerät und löst sich dort auf.

Tipp

Bei wenig verschmutztem Geschirr genügt üblicherweise eine etwas geringere als die angegebene Reinigermenge.

Geeignete Reinigungs- und Pflegemittel können online über unsere Internetseite oder über den Kundendienst bezogen werden (siehe Rückseite).

Kombireiniger

Neben herkömmlichen Reinigern (Solo) werden eine Reihe von Produkten mit zusätzlichen Funktionen angeboten. Diese Produkte enthalten neben dem Reiniger oft auch Klarspüler und Salzersatzstoffe (3in1) und je nach Kombination (4in1, 5in1, etc.) noch zusätzliche Komponenten wie z.B. Glasschutz oder Edelstahlglanz. Kombireiniger funktionieren nur bis zu einem bestimmten Härtegrad (meist 21°dH). Über dieser Grenze müssen Salz und Klarspüler zugegeben werden.

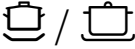



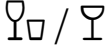

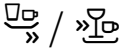



Sobald kombinierte Reiniger verwendet werden, passt sich das Spülprogramm automatisch so an, dass immer das bestmögliche Spül- und Trocknungsergebnis erzielt wird.

Hinweise

- Optimale Spül- und Trocknungsergebnisse erzielen Sie durch die Verwendung von Solo-Reinigern in Verbindung mit getrennter Anwendung von Salz und Klarspüler.
- Bei kurzen Programmen können Tabs durch unterschiedliches Auflöseverhalten eventuell nicht die volle Reinigungswirkung entfalten und auch ungelöste Reinigerrückstände zurückbleiben. Pulverreiniger eignen sich besser für diese Programme.
- Auch wenn die Klarspüler- und/oder Salznachfüllanzeige leuchtet, läuft das Spülprogramm bei Verwendung von kombinierten Reinigern einwandfrei ab.
- Bei Verwendung von Reinigern mit wasserlöslicher Schutzhülle: Fassen Sie die Hülle nur mit trockenen Händen an und füllen Sie den Reiniger nur in eine absolut trockene Reinigerkammer ein, sonst kann es zu Verklebungen kommen.
- Falls Sie von kombinierten Reinigern auf Solo-Reiniger umstellen, achten Sie darauf, dass die Enthärtungsanlage und Klarspülermenge auf den richtigen Wert eingestellt sind.

Programmübersicht

In dieser Übersicht ist die max. mögliche Programmanzahl dargestellt. Die entsprechenden Programme und ihre Anordnung entnehmen Sie bitte Ihrer Bedienblende.

Geschirrtart	Verschmutzungsart	Programm	Mögliche Zusatzfunktionen	Programmablauf
Töpfe, Pfannen, unempfindliches Geschirr und Besteck	stark haftende, eingebrannte oder angetrocknete, stärke- oder eiweißhaltige Speisereste	 /  Intensiv 70°	alle	Vorspülen Reinigen 70° Zwischenspülen Klarspülen 65° Trocknen
		 Auto 45° - 65°		Wird entsprechend der Verschmutzung mit Hilfe der Sensorik optimiert.
gemischtes Geschirr und Besteck	leicht angetrocknete, haushaltsübliche Speiserückstände	 / eco Eco 50°		Vorspülen Reinigen 50° Zwischenspülen Klarspülen 65° Trocknen
empfindliches Geschirr, Besteck temperatur-empfindliche Kunststoffe und Gläser	gering haftende, frische Speisereste	 /  Sanft 40°	IntensivZone Zeit sparen Extra Trocknen	Vorspülen Reinigen 40° Zwischenspülen Klarspülen 55° Trocknen
		 /  Schnell 45°	Extra Trocknen	Reinigen 45° Zwischenspülen Klarspülen 55°
alle Geschirrtarten	kaltcs Abspülen, Zwischenreinigung	 /  Vorspülen	keine	Vorspülen

Programmauswahl

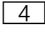
Sie können je nach Geschirr- und Verschmutzungsart ein passendes Programm aussuchen.

Hinweise für Testinstitute

Testinstitute erhalten die Bedingungen für Vergleichsprüfungen auf Anfrage per E-Mail an dishwasher@test-appliances.com.
Benötigt werden die Gerätenummer (E-Nr.) und das Fertigungsdatum (FD), die Sie auf dem Typenschild [30] an der Gerätetür finden.

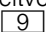
Zusatzfunktionen

* je nach Modell

Über die Tasten Zusatzfunktionen  einstellbar.



Zeit sparen (VarioSpeed) *

Mit der Funktion >>Zeit sparen<< kann die Laufzeit je nach gewähltem Spülprogramm um ca. 20% bis 50% verkürzt werden. Die jeweilige Laufzeitveränderung wird in der Ziffernanzeige  dargestellt. Um bei verkürzter Laufzeit optimale Reinigungsergebnisse zu erzielen, werden Wasser- und Energieverbrauch erhöht.



Hygiene *

Während des Reinigungsvorganges wird die Temperatur erhöht. Dadurch wird ein erhöhter Hygienestatus erreicht. Ideal ist diese Zusatzfunktion z. B. zum Reinigen von Schneidebrettern oder Babyflaschen.



IntensivZone *

Perfekt für gemischte Beladung. Sie können stärker verschmutzte Töpfe und Pfannen im Unterkorb zusammen mit normal verschmutztem Geschirr im Oberkorb spülen. Der Sprühdruck im Unterkorb wird verstärkt, die Spültemperatur etwas erhöht.



Extra Trocknen *

Eine erhöhte Temperatur während des Klarspülens und eine verlängerte Trocknungsphase ermöglichen es, dass auch Kunststoffteile besser trocknen. Der Energieverbrauch ist leicht erhöht.

Geschirrspülen

Programmdaten

Die Programmdaten (Verbrauchswerte) finden Sie in der Kurzanleitung. Sie beziehen sich auf Normalbedingungen und den Wasserhärte-Einstellwert $H:04$. Unterschiedliche Einflussfaktoren wie z. B. Wassertemperatur oder Leitungsdruck können zu Abweichungen führen.

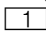
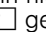
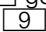
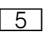
Aquasensor *

* je nach Modell

Der Aquasensor ist eine optische Messeinrichtung (Lichtschranke), mit der die Trübung des Spülwassers gemessen wird.

Der Einsatz des Aquasensors erfolgt programmspezifisch. Ist der Aquasensor aktiv, kann "sauberes" Spülwasser in das nächste Spülbad übernommen und der Wasserverbrauch um 2 – 4 Liter gesenkt werden. Ist die Verschmutzung stärker, wird es abgepumpt und durch Frischwasser ersetzt. In den Automatikprogrammen werden zusätzlich Temperatur und Laufzeit dem Verschmutzungsgrad angepasst.

Gerät einschalten

- Wasserhahn vollständig öffnen.
- EIN-/AUS-Schalter  einschalten.
Die Anzeige des zuletzt gewählten Programmes blinkt. Dieses Programm bleibt gewählt, wenn nicht eine andere Programmtaste  gedrückt wird. In der Ziffernanzeige  blinkt die voraussichtliche Programmdauer.
- Drücken Sie die START-Taste .
Der Programmablauf startet.

Restlaufanzeige

Bei der Programmwahl erscheint die restliche Programmlaufzeit in der Ziffernanzeige [9].

Die Laufzeit wird während des Programmes von der Wassertemperatur, der Geschirrmenge sowie vom Grad der Anschmutzung bestimmt und kann (abhängig vom gewählten Programm) variieren.

Zeitvorwahl *

* je nach Modell

Sie können den Programmstart in Stundenschritten bis zu 24 Stunden verschieben.

- Tür schließen.
- EIN-/AUS-Schalter [1] einschalten.
- Taste [3] + drücken, bis die Ziffernanzeige [9] auf **h:0** ! springt.
- Taste [3] + oder - so oft drücken, bis die angezeigte Zeit Ihren Wünschen entspricht.
- START-Taste [5] drücken, die Zeitvorwahl ist aktiviert.
- Zum Löschen der Zeitvorwahl die Taste [3] + oder - so oft drücken, bis in der Ziffernanzeige [9] **h:00** erscheint. Bis zum Start können Sie Ihre Programmwahl beliebig ändern.

Programmende

Das Programm ist beendet, wenn in der Ziffernanzeige [9] der Wert **0:00** erscheint.

Gerät ausschalten

Kurze Zeit nach Programmende:

- EIN-/AUS-Schalter [1] ausschalten.
- Wasserhahn zudrehen (entfällt bei Aqua-Stop).
- Geschirr nach dem Abkühlen entnehmen.



Warnung

Bitte die Tür zum Ausräumen des Geschirrs nach Programmende ganz öffnen und nicht angelehnt stehen lassen. Eventuell noch entweichender Wasserdampf könnte empfindliche Arbeitsplatten beschädigen.

Programm unterbrechen

- EIN-/AUS-Schalter [1] ausschalten. Die Leuchtanzeigen erlöschen. Das Programm bleibt gespeichert. Wenn bei Warmwasseranschluss oder aufgeheizter Maschine die Gerätetür geöffnet wurde, die Tür erst einige Minuten anlehnen und dann schließen. Andernfalls kann durch Expansion (Überdruck) die Gerätetür aufspringen oder Wasser aus dem Gerät austreten.
- Zum Fortsetzen des Programmes EIN-/AUS-Schalter [1] wieder einschalten.

Programm abbrechen (Reset)

- START-Taste [5] ca. 3 Sek. drücken. Die Ziffernanzeige [9] zeigt **0:0** !.
- Der Programmablauf dauert ca. 1 Min. In der Ziffernanzeige [9] erscheint **0:00**.
- Den EIN-/AUS-Schalter [1] ausschalten.

Programmwechsel

Nach dem Drücken der START-Taste [5] ist kein Programmwechsel möglich. Ein Programmwechsel ist nur über Programm abbrechen (Reset) möglich.

Intensivtrocknung

Im Klarspülen wird mit einer höheren Temperatur gearbeitet und damit ein verbessertes Trocknungsergebnis erreicht. Die Laufzeit kann sich dabei geringfügig erhöhen. (Vorsicht bei empfindlichen Geschirrtteilen!)

- Tür schließen.
- EIN-/AUS-Schalter 1 einschalten.
- Programmtaste A gedrückt halten und START-Taste 5 so lange drücken, bis die Ziffernanzeige 9 H:0... anzeigt.
- Beide Tasten loslassen.
Die Leuchtanzeige der Taste A blinkt und in der Ziffernanzeige 9 leuchtet der werkseitig eingestellte Wert H:04.
- Programmtaste A so oft drücken, bis in der Ziffernanzeige 9 der werkseitig eingestellte Wert d:00 erscheint.

Um die Einstellung zu verändern:

- Durch Drücken der Taste C können Sie die Intensivtrocknung ein- d:00 ! oder ausschalten d:00.
- START-Taste 5 drücken.
Der Einstellwert ist gespeichert.

Wartung und Pflege

Eine regelmäßige Kontrolle und Wartung Ihres Gerätes hilft, Fehler zu vermeiden. Dies spart Zeit und Ärger.

Gesamtzustand der Maschine

- Spülraum auf Ablagerungen von Fett und Kalk überprüfen.
- Finden sich solche Ablagerungen, dann:
- Reinigerkammer mit Reiniger befüllen.
Gerät ohne Geschirr im Programm mit höchster Spültemperatur starten.

Zur Gerätereinigung nur speziell für Geschirrspüler geeignete Reiniger/ Gerätereineriger verwenden.

- Türdichtung regelmäßig mit einem feuchten Tuch abwischen.

Wenden Sie zur Reinigung Ihres Geschirrspülers niemals einen Dampfreiniger an. Der Hersteller haftet nicht für eventuelle Folgeschäden.

Wischen Sie Gerätefront und Blende regelmäßig mit einem leicht angefeuchteten Tuch ab; Wasser und etwas Spülmittel genügen. Vermeiden Sie Schwämme mit rauer Oberfläche und scheuernde Reinigungsmittel, beides könnte zum Verkratzen der Oberflächen führen.

Bei Edelstahlgeräten: Vermeiden Sie Schwammtücher oder waschen Sie diese vor dem ersten Gebrauch mehrmals gründlich aus, um Korrosion zu vermeiden.



Warnung

Niemals andere chlorhaltige Haushaltsreinigungsmittel verwenden! Gesundheitsgefährdung!

Spezialsalz und Klarspüler

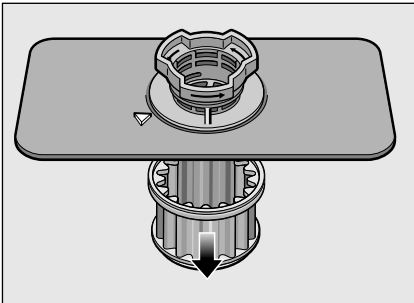
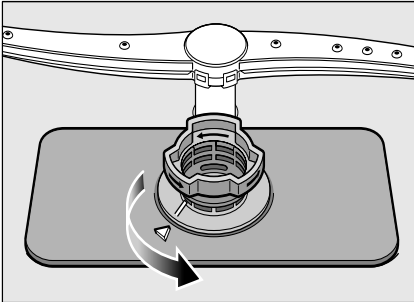
- Die Nachfüllanzeigen 7 und 8 kontrollieren. Gegebenenfalls Salz und/ oder Klarspüler nachfüllen.

Siebe

Die Siebe [23] halten grobe Verunreinigungen im Spülwasser von der Pumpe fern. Diese Verunreinigungen können die Siebe gelegentlich verstopfen.

Das Siebsystem besteht aus einem Grobsieb, einem flachen Feinsieb und einem Microsieb.

- Nach jedem Spülen die Siebe auf Rückstände kontrollieren.
- Siebzylinder wie abgebildet losdrehen und Siebsystem herausnehmen.

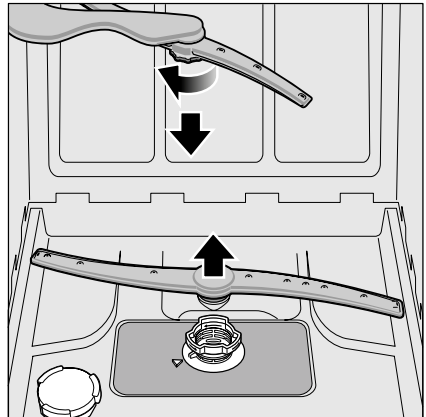


- Eventuelle Reste entfernen und Siebe unter fließendem Wasser reinigen.
- Siebsystem in umgekehrter Reihenfolge wieder einbauen und darauf achten, dass sich die Pfeilmarkierungen nach dem Schließen gegenüberstehen.

Sprüharme

Kalk und Verunreinigungen aus dem Spülwasser können Düsen und Lagerungen der Sprüharme [21] und [22] blockieren.

- Austrittsdüsen der Sprüharme auf Verstopfungen kontrollieren.
- Den oberen Sprüharm [21] abschrauben.
- Den unteren Sprüharm [22] nach oben abziehen.



- Sprüharme unter fließendem Wasser reinigen.
- Sprüharme wieder einrasten bzw. festschrauben.

Störungen selbst beheben

Erfahrungsgemäß lassen sich viele Störungen, die im täglichen Betrieb auftreten, von Ihnen selbst beheben. Dies stellt sicher, dass Ihnen die Maschine schnell wieder zur Verfügung steht. In der nachfolgenden Übersicht finden Sie mögliche Ursachen für Fehlfunktionen und hilfreiche Hinweise für deren Beseitigung.

Hinweis

Sollte das Gerät während des Geschirrspülens aus nicht ersichtlichen Gründen stehen bleiben, führen Sie zunächst die Funktion Programm abbrechen (Reset) aus.

(Siehe Kapitel Geschirrspülen)



Warnung

Erscheint in der Ziffernanzeige [9] ein Fehlercode (**E:01** bis **E:30**), muss grundsätzlich das Gerät zuerst vom Stromnetz getrennt und der Wasserhahn geschlossen werden.

Bestimmte Fehler (siehe nachfolgende Fehlerbeschreibung) können Sie selbst beheben, bei allen anderen Fehlern rufen Sie bitte den Kundendienst und nennen den angezeigten Fehler **E:XX**.



Warnung

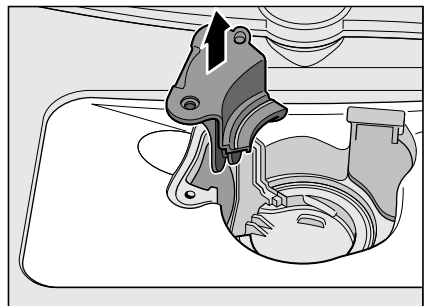
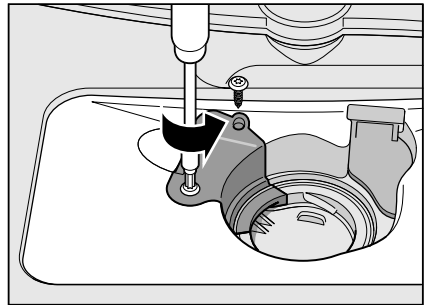
Denken Sie daran: Reparaturen dürfen nur von Fachleuten durchgeführt werden. Sollte der Austausch eines Bauteils erforderlich sein, ist darauf zu achten, dass nur Originalersatzteile verwendet werden. Durch unsachgemäße Reparaturen oder durch Verwendung von Nicht-Originalersatzteilen können erhebliche Schäden und Gefahren für den Benutzer entstehen.

Abwasserpumpe

Grobe Speisereste aus dem Spülwasser, die von den Sieben nicht zurückgehalten wurden, können die Abwasserpumpe blockieren. Das Spülwasser wird dann nicht abgepumpt und steht über dem Sieb.

In diesem Fall:

- Trennen Sie grundsätzlich das Gerät zuerst vom Stromnetz.
- Siebe [23] ausbauen.
- Wasser ausschöpfen, evtl. Schwamm zu Hilfe nehmen.
- Schrauben an der Pumpenabdeckung lösen (Torx T 20) und nach oben herausziehen.



- Innenraum kontrollieren und gegebenenfalls Fremdkörper entfernen.
- Pumpenabdeckung in die ursprüngliche Position bringen, nach unten drücken und festschrauben.
- Siebe einbauen.

... beim Einschalten

Das Gerät läuft nicht an.

- Sicherung im Haus nicht in Ordnung.
- Gerätestecker nicht eingesteckt.
- Gerätetür nicht richtig geschlossen.

... beim Einstellen

Das Ändern einer Einstellung funktioniert nicht, ein Programm startet.

- Falsche Programmtaste gedrückt. Brechen Sie das Programm ab (siehe Kapitel "Programm abbrechen (Reset)") und beginnen Sie von vorn.
- Programmende nicht abgewartet.

... am Gerät

Unterer Sprüharm dreht sich schwer.

- Sprüharm blockiert.

Tür lässt sich nur schwer öffnen. *

- Kindersicherung ist aktiviert. Die Anleitung zur Deaktivierung befindet sich hinten im Umschlag.

* Je nach Modell

Tür lässt sich nicht schließen.

- Türschloss ist umgesprungen. Zur Rücksetzung ist die Tür mit erhöhter Kraft zu schließen.

Deckel der Reinigerkammer lässt sich nicht schließen.

- Reinigerkammer überfüllt oder Mechanismus durch verklebte Reinigerreste blockiert.

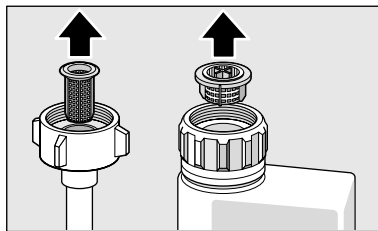
Reinigerreste in der Reinigerkammer.

- Kammer war beim Einfüllen feucht.

Anzeige „Wasserzulauf prüfen“ [6] leuchtet.

- Wasserhahn geschlossen.
- Wasserzulauf unterbrochen.
- Zulaufschlauch geknickt.
- **Sieb am Wasserzulauf verstopft.**
 - Gerät ausschalten und Gerätestecker ziehen.
 - Wasserhahn zudrehen.

- Sieb im Zulaufschlauch säubern.



- Stromversorgung wiederherstellen.
- Wasserhahn öffnen.
- Gerät einschalten.
- **Nach Programmende bleibt Wasser im Gerät stehen.**
 - (E:24) Abwasserschlauch verstopft oder geknickt. Siebe verstopft.
 - (E:25) Abwasserpumpe blockiert, Abdeckung der Abwasserpumpe nicht verrastet (Siehe Abwasserpumpe).
 - Siebe verstopft.
 - Programm noch nicht beendet. Programmende abwarten (Ziffernanzeige zeigt 0:00) oder Funktion „Reset“ ausführen.

Fehlercode E:22

- Siebe [23] verschmutzt oder verstopft.

Nachfüllanzeige für Salz [7] und/oder Klarspüler [8] leuchtet nicht.

- Nachfüllanzeige/n ausgeschaltet.
- Genügend Salz/Klarspüler vorhanden.

Nachfüllanzeige für Spezzialsalz [7] leuchtet.

- Salz fehlt. Spezzialsalz nachfüllen.
- Sensor erkennt Salztabletten nicht. Anderes Spezzialsalz verwenden.

... beim Spülen

Ungewöhnliche Schaumbildung

- Handspülmittel im Vorratsbehälter für Klarspüler.
- Verschütteter Klarspüler führt zu übermäßiger Schaumbildung, deshalb bitte mit einem Tuch entfernen.

Gerät bleibt während des Spülens stehen.

- Stromzufuhr unterbrochen.
- Wasserzulauf unterbrochen.

Schlagendes Geräusch der Füllventile

- Ist durch die Verlegung der Wasserleitung verursacht und bleibt ohne Auswirkung auf die Maschinenfunktion. Abhilfe ist nicht möglich.

Schlagendes / Klapperndes Geräusch beim Spülen

- Sprüharm schlägt an Geschirrtteile.
- Geschirrtteile nicht richtig eingeordnet.

... am Geschirr

Speisereste am Geschirr.

- Geschirr zu eng eingeordnet, Geschirrkorb überfüllt.
- Zu wenig Reiniger.
- Zu schwaches Spülprogramm.
- Sprüharmdrehung behindert.
- Sprüharmdüsen verstopft.
- Siebe verstopft.
- Siebe falsch eingesetzt.
- Abwasserpumpe blockiert.

Tee- oder Lippenstiftreste sind nicht vollständig entfernt.

- Der Reiniger hat eine zu geringe Bleichwirkung.
- Zu geringe Spültemperatur.
- Zu wenig / ungeeigneter Reiniger.

Weißer Flecken am Geschirr/Gläser bleiben milchig.

Bei der Verwendung phosphatfreier Reiniger kann es bei hartem Leitungswasser leichter zu weißen Ablagerungen auf Geschirr und Behälterwänden kommen.

- Zu wenig / ungeeigneter Reiniger.
- Zu schwaches Programm gewählt.
- Kein / zu wenig Klarspüler.
- Kein / zu wenig Speziialsalz.
- Enthärtungsanlage auf den falschen Wert eingestellt.
- Verschluss des Salzbehälters nicht zuge dreht.

Wenden Sie sich an den Reinigungshersteller, insbesondere wenn:

- das Geschirr nach Programmende sehr nass ist.
- kalkige Beläge entstehen.

Blinde, verfärbte Gläser, Beläge nicht abwaschbar.

- Ungeeigneter Reiniger.
- Gläser nicht spülmaschinenfest.

Schlieren auf Gläsern und Besteck, Gläser mit metallischem Aussehen.

- Zu viel Klarspüler.

Verfärbungen auf Kunststoffteilen.

- Zu wenig / ungeeigneter Reiniger.
- Zu schwaches Programm gewählt.

Rostspuren am Besteck.

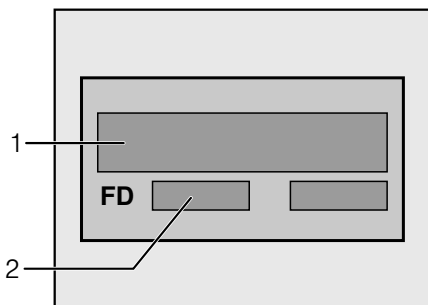
- Besteck nicht rostbeständig.
- Salzgehalt im Spülwasser zu hoch, da Verschluss des Salzbehälters nicht fest zuge dreht oder beim Salznachfüllen Salz verschüttet wurde.

Geschirr nicht trocken.

- Gerätetür zu früh geöffnet und Geschirr zu früh ausgeräumt.
- Programm ohne Trocknung gewählt.
- Zu wenig/ungeeigneter Klarspüler.
- Intensivtrocknen aktivieren.
- Verwendeter kombinierter Reiniger hat schlechte Trocknungsleistung. Klarspüler verwenden (Einstellung siehe Kapitel Klarspüler).

Kundendienst

Sollte es Ihnen nicht gelingen, die Störung zu beheben, wenden Sie sich bitte an Ihren Kundendienst. Die Kontaktdaten für den nächstgelegenen Kundendienst finden Sie auf der Rückseite dieser Gebrauchsanleitung oder im beiliegenden Kundendienst-Verzeichnis. Geben Sie beim Anruf bitte die Gerätenummer (E-Nr. = 1) und das Fertigungsdatum (FD = 2) an, die Sie auf dem Typenschild [30] an der Gerätetür finden.



Vertrauen Sie auf die Kompetenz des Herstellers. Wenden Sie sich an uns. Sie stellen somit sicher, dass die Reparatur von geschulten Servicetechnikern durchgeführt wird, die mit den Original-Ersatzteilen für Ihr Hausgerät ausgerüstet sind.

Installation

Für einen ordnungsgemäßen Betrieb muss der Geschirrspüler fachgerecht angeschlossen werden. Die Daten von Zulauf und Abfluss sowie die elektrischen Anschlusswerte müssen den geforderten Kriterien entsprechen, wie sie in den folgenden Absätzen bzw. in der Montageanweisung festgehalten sind.

Halten Sie bei der Montage die Reihenfolge der Arbeitsschritte ein:

- Überprüfen bei Anlieferung
- Aufstellen
- Abwasseranschluss
- Frischwasseranschluss
- Elektrischer Anschluss.

Sicherheitshinweise

- Nehmen Sie Aufstellung und Anschluss nach der Installations- und Montageanweisung vor.
- Bei der Installation muss der Geschirrspüler vom Netz getrennt sein.
- Stellen Sie sicher, dass das Schutzleitersystem der elektrischen Hausinstallation vorschriftsmäßig installiert ist.
- Die elektrischen Anschlussbedingungen müssen mit den Angaben auf dem Typenschild [30] des Geschirrspülers übereinstimmen.
- Wenn die Netzanschlussleitung dieses Gerätes beschädigt wird, muss sie durch eine besondere Anschlussleitung ausgetauscht werden.
Um Gefährdungen zu vermeiden, darf diese nur durch den Kundendienst ersetzt werden.
- Soll der Geschirrspüler in einen Hochschrank eingebaut werden, muss dieser ordnungsgemäß befestigt werden.

- Installieren Sie das Gerät nicht in der Nähe von Wärmequellen (Heizkörper, Wärmespeicher, Heizöfen oder andere Geräte, die starke Wärme erzeugen) und bauen Sie es unter ein Kochfeld nur unter Berücksichtigung der vorgeschriebenen Sicherheitsabstände ein.
- Nach dem Aufstellen des Gerätes muss der Stecker frei zugänglich sein.
- Bei einigen Modellen:
Das Kunststoffgehäuse am Wasseranschluss enthält ein elektrisches Ventil, im Zulaufschlauch befinden sich die Anschlussleitungen. Schneiden Sie diesen Schlauch nicht durch, tauchen Sie das Kunststoffgehäuse nicht in Wasser.

Anlieferung

Ihr Geschirrspüler wurde im Werk gründlich auf seine einwandfreie Funktion überprüft. Dabei sind kleine Wasserflecken zurückgeblieben. Sie verschwinden nach dem ersten Spülgang.

Technische Daten

Gewicht:

max. 27 kg

Spannung:

220 - 240 V, 50 Hz oder 60 Hz

Anschlusswert:

1,9 - 2,3 kW

Absicherung:

10/16 A

Wasserdruck:

mindestens 0,05 MPa (0,5 bar), maximal 1 MPa (10 bar). Bei höherem Wasserdruck: Druckminderventil vorschalten.

Zulaufmenge:

minimal 10 Liter/Minute

Wassertemperatur:

Kaltwasser; bei Warmwasser max. Temp. 60 °C.

Aufstellung

Erforderliche Einbaumaße aus der Montageanweisung entnehmen. Das Gerät waagrecht aufstellen. Dabei auf sicheren Stand achten.

- Das Gerät kann ohne weiteres zwischen Holz- oder Kunststoffwände in eine Küchenzeile eingebaut werden. Wenn der Stecker nach dem Einbau nicht frei zugänglich ist, muss zur Erfüllung der einschlägigen Sicherheitsvorschriften installationsseitig eine allpolige Trennvorrichtung mit einer Kontaktöffnung von mind. 3 mm vorhanden sein.

Abwasseranschluss

- Die erforderlichen Arbeitsschritte aus der Montageanweisung entnehmen, gegebenenfalls Siphon mit Ablaufstutzen montieren.
- Abwasserschlauch mit Hilfe der beiliegenden Teile an den Ablaufstutzen des Siphons anschließen.
Achten Sie darauf, dass der Ablaufschlauch nicht geknickt, gequetscht oder in sich verschlungen ist und dass kein Verschlussdeckel im Ablauf das Abfließen des Abwassers verhindert!

Frischwasseranschluss

- Frischwasseranschluss entsprechend der Montageanweisung mit Hilfe der beiliegenden Teile an den Wasserhahn anschließen.
Achten Sie darauf, dass der Frischwasseranschluss nicht geknickt, gequetscht oder in sich verschlungen ist.
- Bei Austausch des Gerätes muss immer ein neuer Wasser-Zulaufschlauch verwendet werden.

Wasserdruck:

mindestens 0,05 MPa (0,5 bar), maximal 1 MPa (10 bar). Bei höherem Wasserdruck: Druckminderventil vorschalten.


Zulaufmenge:

minimal 10 Liter/Minute

Wassertemperatur:

bevorzugt Kaltwasser; bei Warmwasser max. Temp. 60 °C.

Elektrischer Anschluss

- Das Gerät nur an Wechselspannung im Bereich von 220 V bis 240 V und 50 Hz oder 60 Hz über eine vorschriftsmäßig installierte Steckdose mit Schutzleiter anschließen. Erforderliche Absicherung siehe Typenschild [30].
- Die Steckdose muss nahe dem Gerät und auch nach dem Einbau frei zugänglich sein.
- Veränderungen am Anschluss dürfen nur durch Fachleute erfolgen.
- Eine Verlängerung des Netzanschlusskabels darf nur über den Kundendienst bezogen werden.
- Bei der Verwendung eines Fehlerstrom-Schutzschalters darf nur ein Typ mit dem Zeichen  eingesetzt werden. Nur dieser garantiert die Erfüllung der jetzt gültigen Vorschriften.
- Das Gerät ist mit einem Wassersicherheitssystem ausgestattet. Beachten Sie, dass dieses **nur** bei angeschlossener Stromversorgung funktioniert.

Demontage

Halten Sie auch hier die Reihenfolge der Arbeitsschritte ein.

- Gerät vom Stromnetz trennen.
- Wasserzulauf abdrehen.
- Abwasser- und Frischwasseranschluss lösen.
- Gerät herausziehen, dabei Schlauch vorsichtig nachziehen.

Transport

Geschirrspüler entleeren und lose Teile sichern.

Das Gerät muss durch folgende Schritte entleert werden:

- Wasserhahn öffnen.
- Tür schließen.
- EIN-/AUS-Schalter [1] einschalten. Die Anzeigen des zuletzt gewählten Programmes leuchten auf.
- Programm mit der höchsten Temperatur wählen. In der Ziffernanzeige [9] erscheint die voraussichtliche Programmdauer.
- Start-Taste [5] drücken. Programmablauf startet.
- Nach ca. 4 Minuten START-Taste [5] so lange drücken, bis die Ziffernanzeige 0:01 anzeigt. Nach ca. 1 Min. erscheint in der Ziffernanzeige 0:00.
- Gerät ausschalten [1] und den Wasserhahn schließen.

Gerät nur aufrecht transportieren (damit kein Restwasser in die Maschinensteuerung gelangt und zu fehlerhaftem Programmablauf führt).

Frostsicherheit

Steht das Gerät in einem frostgefährdeten Raum (z. B. Ferienhaus), so muss das Gerät vollständig entleert werden (siehe Transport).

- Wasserhahn schließen, Zulaufschlauch lösen und auslaufen lassen.

Entsorgung

Sowohl die Verpackung neuer Geräte als auch Altgeräte enthalten wertvolle Rohstoffe und wieder verwertbare Materialien.

Bitte entsorgen Sie die einzelnen Teile nach Sorten getrennt.

Über aktuelle Entsorgungswege informieren Sie sich bitte bei Ihrem Fachhändler oder bei Ihrer Gemeinde- bzw. Stadtverwaltung.

Verpackung

Alle Kunststoffteile des Geräts sind mit international genormten Kurzzeichen gekennzeichnet (z. B. >PS< Polystyrol). Damit ist bei der Geräteentsorgung ein Trennen nach sortenreinen Kunststoffabfällen möglich.

Beachten Sie bitte die Sicherheitshinweise unter „Bei der Anlieferung“.

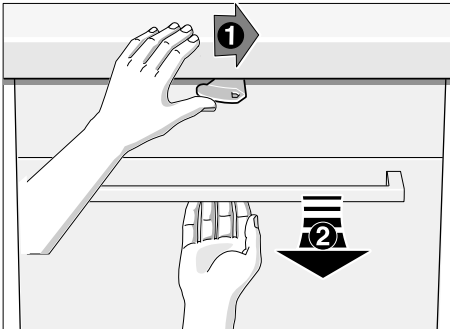
Altgeräte

Beachten Sie bitte die Sicherheitshinweise unter „Bei der Entsorgung“.



Dieses Gerät ist entsprechend der europäischen Richtlinie 2002/96/EC über Elektro- und Elektronikaltgeräte (waste electrical and electronic equipment – WEEE) gekennzeichnet. Die Richtlinie gibt den Rahmen für eine EU-weit gültige Rücknahme und Verwertung der Altgeräte vor.

Kindersicherung (Türverriegelung) *



Zum öffnen der Tür Hebel nach rechts drücken und Türgriff ziehen.

Schließen Sie die Gerätetür immer komplett wenn Sie das Gerät verlassen.
Nur so können Sie Ihre Kinder vor möglichen Gefahren schützen.

AQUA-STOP-Garantie

de

(entfällt bei Geräten ohne Aqua-Stop)

Zusätzlich zu Gewährleistungsansprüchen gegen den Verkäufer aus dem Kaufvertrag und zusätzlich zu unserer Gerätegarantie leisten wir Ersatz zu folgenden Bedingungen:

1. Sollte durch einen Fehler unseres Aqua-Stop-Systems ein Wasserschaden verursacht werden, so ersetzen wir Schäden privater Gebraucher.
Um die Wassersicherheit zu gewährleisten **muss** das Gerät am Stromnetz angeschlossen sein.
2. Diese Haftungsgarantie gilt für die Lebensdauer des Geräts.
3. Voraussetzung des Garantieanspruchs ist, dass das Gerät mit Aqua-Stop fachgerecht entsprechend unserer Anleitung aufgestellt und angeschlossen ist. Dies schließt auch die fachgerechte montierte Aqua-Stop-Verlängerung (Originalzubehör) mit ein. Unsere Garantie erstreckt sich nicht auf defekte Zuleitungen oder Armaturen bis zum Aqua-Stop Anschluss am Wasserhahn.
4. Geräte mit Aqua-Stop brauchen Sie grundsätzlich während des Betriebs nicht zu beaufsichtigen bzw. danach durch Schließen des Wasserhahns zu sichern. Lediglich für den Fall einer längeren Abwesenheit von Ihrer Wohnung, z.B. bei mehrwöchigem Urlaub, ist der Wasserhahn zu schließen.

Robert Bosch Hausgeräte GmbH
Carl-Wery-Straße 34
81739 München

Reparaturauftrag und Beratung bei Störungen

D 01801 / 22 33 55 3,9 Ct./Min aus dem Festnetz der T-Com;
Mobil ggf. abweichend
A 0810 / 240 260
CH 0848 840 040

Die Kontaktdaten aller Länder finden Sie im beiliegenden Kundendienst-Verzeichnis.

Internet: www.bosch-home.com

9000 460 370 de (8908)
550MA