

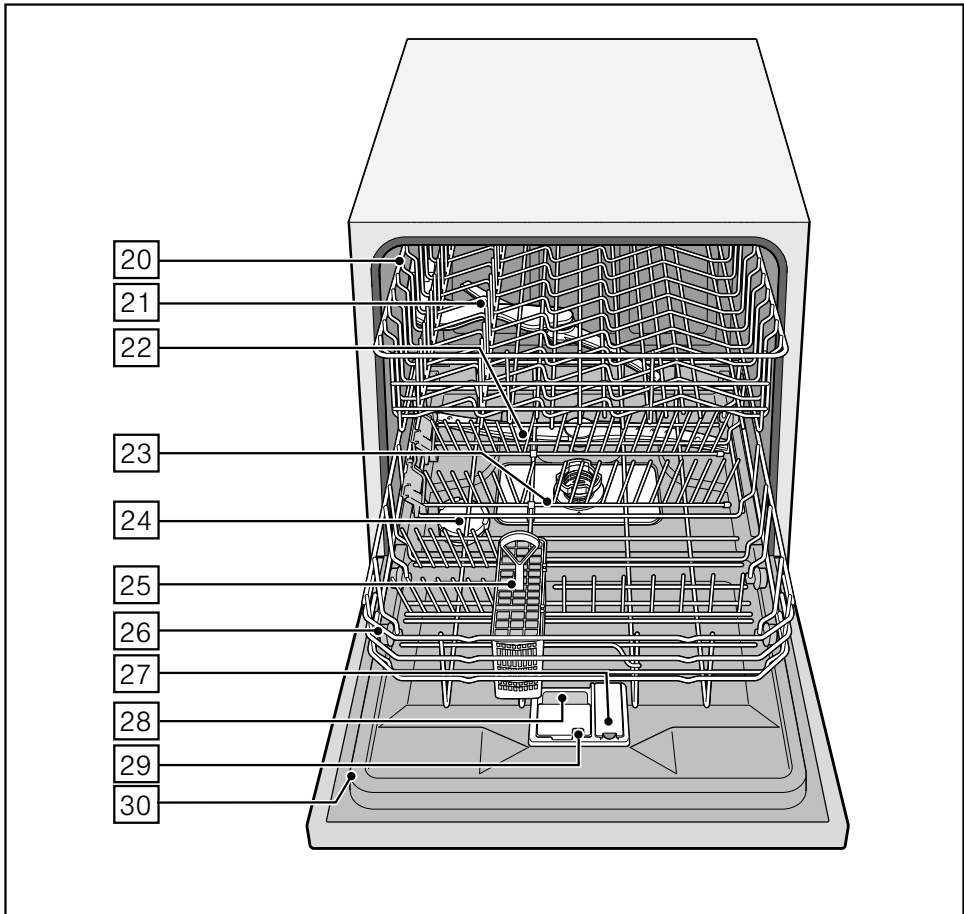
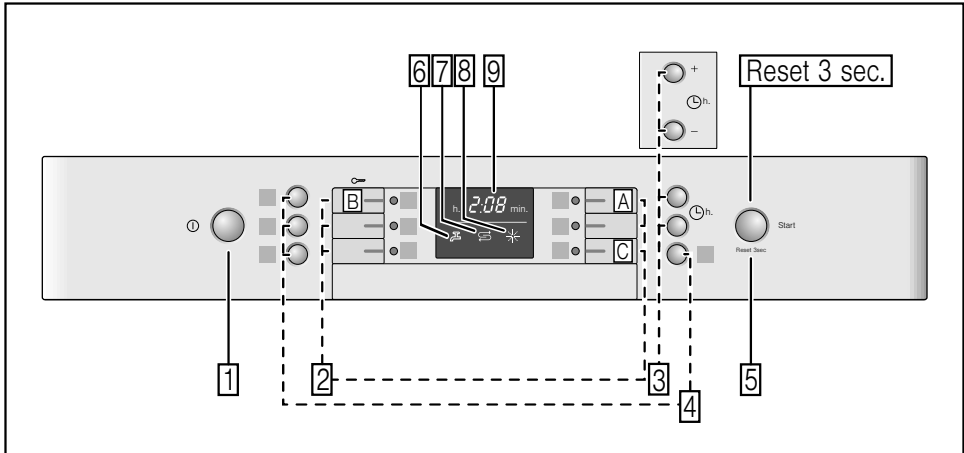
Lavavajillas



BOSCH

9000 455 890 (8908)

es Instrucciones de uso



es Índice

Consejos y advertencias de seguridad	4	Zona de lavado intensivo	16
Entrega del aparato	4	Secado extra	16
Instalación	4	Lavar la vajilla	16
En el funcionamiento diario	4	Datos de los programas	16
En caso de haber niños en el hogar	4	Sensor del agua (Aguasensor)	16
Bloqueo de la puerta	5	Conectar el aparato	16
Bloqueo de las teclas	5	Indicación del tiempo disponible	17
En caso de avería	5	Programación Diferida	17
Desguace del aparato usado	5	Fin de programa	17
Familiarizándose con el aparato	6	Desconectar el aparato	17
Cuadro de mandos	6	Interrumpir un programa en curso	17
Interior del lavavajillas	6	Poner fin a un programa en curso	18
Descalcificador	6	Cambio de programa	18
Ajustes	6	Secado intensivo	18
Cuadro de los grados de dureza del agua	7	Limpieza y cuidados del aparato	18
Sal especial 	7	Estado general de la máquina	18
Sal especial	7	Sal especial y abrillantador	18
Detergentes combinados con sal descalcificadora	8	Filtros	19
Desactivar el piloto de aviso el descalcificador	8	Advertencias relativas a los brazos de aspersión	19
Abrillantador 	8	Pequeñas averías de fácil solución	20
Dosificar el abrillantador	9	Bomba de evacuación	20
Desactivar el piloto de aviso de la reposición del abrillantador	9	... al conectar el aparato	21
Vajilla	10	... al efectuar los ajustes	21
Vajilla no adecuada	10	... en el aparato	21
Daños en la cristalería y vajilla	10	... durante el ciclo de lavado	22
Colocación de la vajilla	10	... en la vajilla	22
Retirar la vajilla	10	Avisar al Servicio de Asistencia Técnica	23
Tazas y vasos	11	Instalación	24
Cacerolas	11	Consejos y advertencias de seguridad	24
Cestilla para cubiertos	11	Entrega del aparato	24
Soportes de platos abatibles	11	Características técnicas	25
Soporte adicional para piezas pequeñas	12	Colocación	25
Detergente	12	Conexión de la salida del agua	25
Cargar el detergente	13	Conexión de la admisión del agua	25
Detergentes combinados	13	Conexión a la red eléctrica	26
Cuadro de programas	15	Desmontaje	26
Seleccionar un programa	15	Transporte	26
Advertencia para los institutos de ensayo	15	Protección antiheladas (Vaciar el agua del aparato)	26
Funciones adicionales	16	Eliminación del embalaje y desguace de los aparatos usados	27
Opción (Menos tiempo)	16	Embalaje	27
Higiene	16	Aparatos usados	27

Consejos y advertencias de seguridad

Entrega del aparato

- Compruebe inmediatamente que el embalaje y el aparato no presentan daños. No poner nunca en funcionamiento un aparato que presente huellas visibles de avería o desperfectos, sino consultar previamente con el distribuidor en donde se adquirió.
- Cumpla con las normas de eliminación y recuperación de los materiales de embalaje respetuosos con el medio ambiente.
- ¡El material de embalaje no es ningún juguete! Existe peligro de asfixia a causa de los cartones plegables y las láminas de plástico del embalaje.

Instalación

En el capítulo «Instalación» se describe detalladamente de qué modo se instala y conecta el aparato reglamentariamente a las redes de agua y electricidad.

En el funcionamiento diario

- Utilice el lavavajillas en su hogar sólo para las tareas específicas para las que ha sido diseñado: Lavar la vajilla del hogar.
- Los niños o personas que a causa de deficiencias físicas, sensoriales o mentales, o su inexperiencia o desconocimiento, no estuvieran en condiciones de manejar el aparato con seguridad, sólo podrán manipularlo bajo vigilancia o con una instrucción minuciosa y detallada.
- No se apoye ni se siente sobre la puerta abierta del aparato. El aparato podría volcar.
- Téngase presente que en los aparatos independientes existe el peligro de que éstos vuelquen en caso de sobrecargar los cestos.
- No verter nunca disolventes en la cuba del aparato. Existe peligro de explosión.

- Abrir la puerta de la máquina cuidadosamente durante el desarrollo de un programa de lavado. Existe peligro de que se produzcan salpicaduras de agua caliente.
- Observar estrictamente las instrucciones de seguridad y uso que figuran en los envases del detergente y el abrillantador.



Advertencia

Los cuchillos y demás objetos con puntas cortantes se colocarán con la superficie útil hacia abajo (mango hacia arriba) en la cestilla de los cubiertos o en posición horizontal en el soporte para cuchillos *.

* según el modelo concreto

En caso de haber niños en el hogar

- Use el seguro para niños en caso de incorporarlo el aparato. Una descripción detallada figura en la solapa posterior.
- No permita que los niños jueguen con el lavavajillas o lo manipulen.
- Mantenga el detergente y el abrillantador fuera del alcance de los niños. Éstos pueden originar quemaduras en la boca, faringe y ojos o incluso provocar asfixia.
- Manténganse alejados los niños del lavavajillas abierto. El agua que se encuentra en el interior de la cubeta del aparato no es potable, dado que puede contener restos de abrillantador o detergente.

Seguro para niños (Bloqueo de la puerta) *


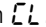
La descripción del seguro para niños figura en la solapa posterior.

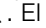
* según el modelo concreto

Seguro para niños (Bloqueo de las teclas)

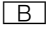
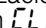
Usted puede proteger su aparato contra interrumpir el programa de lavado en curso (por ejemplo manejo erróneo por parte de niños).

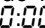
Activar el bloqueo de las teclas:

- Iniciar el programa de lavado deseado.
- Pulsar la tecla  durante aprox. 4 segundos, hasta que en la pantalla de visualización aparezca la indicación .

Si durante el desarrollo de un programa de lavado se activa una tecla cualquiera, aparece en la pantalla de visualización la indicación . El programa no se puede cancelar (Reset).

Desactivar el bloqueo de las teclas:

- Pulsar la tecla  durante aprox. 4 segundos, hasta que en la pantalla de visualización aparezca la indicación .

Una vez alcanzado el fin del programa (en la pantalla de visualización aparece la indicación ) , queda desactivado el bloqueo de las teclas. En caso de producirse un corte en el suministro de corriente permanece activado el bloqueo de las teclas. Con cada nuevo inicio de programa hay que activar el bloqueo de las teclas.

En caso de avería

- Las reparaciones y otras manipulaciones específicas que fueran necesarias sólo deberán ser ejecutadas por personal técnico especializado. Antes de efectuar cualquier trabajo de reparación o intervención en el aparato, deberá desconectarse éste de la red eléctrica. Extraer el cable de conexión de la toma de corriente o desactivar el fusible de la instalación eléctrica. Cerrar el grifo del agua.

Desguace del aparato usado

- Inutilice inmediatamente los aparatos usados a fin de evitar cualquier posible situación de peligro o accidente posterior.
- Asegúrese de que el desguace de su aparato se produzca de conformidad a las normas nacionales vigentes en su país.



Advertencia

Al jugar los niños con la unidad, existe el peligro de que se puedan encerrar en la misma y corran peligro de muerte (asfixia). Por esta razón es imprescindible, antes de deshacerse de su aparato usado y sustituirlo por uno nuevo, inutilizarlo, extrayendo para ello el enchufe del aparato de la toma de corriente; corte asimismo el cable de conexión del aparato y retírelo conjuntamente con el enchufe. Desmante los cierres o cerraduras de la puerta o inutilícelos a fin de impedir que ésta pueda cerrarse.

Familiarizándose con el aparato

Las ilustraciones correspondientes al cuadro de mandos se encuentran en la solapa delantera de las presentes instrucciones de uso.

En el texto se hace referencia a las diferentes posiciones que aparecen en las mismas.

Cuadro de mandos

- 1 Interruptor para Conexión/ Desconexión del aparato
- 2 Teclas selectoras de programas **
- 3 Programación Diferida *
- 4 Funciones adicionales **
- 5 Tecla Inicio
- 6 Indicación «Chequee la entrada de agua»
- 7 Indicación de llenado de sal
- 8 Piloto de aviso de la reposición del abrillantador
- 9 Pantalla de visualización

* según el modelo concreto

** Cantidad según modelo

Interior del lavavajillas

- 20 Cesto superior
- 21 Brazo de aspersión superior
- 22 Brazo de aspersión inferior
- 23 Filtros
- 24 Depósito de la sal
- 25 Cestilla para cubiertos
- 26 Cesto inferior
- 27 Depósito del abrillantador
- 28 Cámara del detergente
- 29 Palanca de desbloqueo de la cámara de detergente
- 30 Placa de características

* según el modelo concreto

Descalcificador

Para lograr un resultado óptimo en el lavado de la vajilla, el lavavajillas necesita agua blanda, es decir, agua sin cal, de lo contrario se producen depósitos y manchas de cal sobre la vajilla, o incrustaciones de cal en el interior del aparato.

Por esta razón, el agua de red con un grado de dureza superior a 7 dH (1,2 mmol/l) (a partir del valor de ajuste **H:0 1**) tiene que ser descalcificada. Esto se efectúa mediante una sal especial (sal regeneradora) en el descalcificador que incorpora el aparato.

El ajuste del descalcificador y la consiguiente cantidad de sal dependen del grado de dureza del agua de red que alimenta el lavavajillas (véase el cuadro correspondiente).

Ajustes

La cantidad de sal descalcificadora a agregar se puede ajustar del valor **H:00** al **H:07**.

En caso de ajustar el valor **H:00**, no hay que agregar sal descalcificadora.

- Informarse sobre el grado de dureza de la red de agua local, consultando a este respecto la empresa local de abastecimiento de agua o el Servicio de Asistencia Técnica Oficial de la marca. En caso de duda, consultar con la empresa local de abastecimiento de agua.
- Consultar el valor a ajustar en la tabla de los grados de dureza del agua.
- Cerrar la puerta.
- Accionar el interruptor principal para conexión y desconexión **1**.
- Oprimir la tecla selectora de programas **A** y accionar la tecla Inicio **5** hasta que aparezca en la pantalla de visualización la indicación **H:0**...
- Soltar ambas teclas.

El piloto de control de la tecla **A** destella y en la pantalla de visualización **9** se ilumina el valor ajustado de fábrica **H:04**.

Para modificar el ajuste:

- Pulsar la tecla selectora de programas [C].

Con cada pulsación de la tecla aumenta en un escalón el valor ajustado. Una vez que se ha alcanzado el máximo valor ajustable para la dureza del agua **H:07**, la pantalla de visualización vuelve a mostrar el valor **H:00** (desconexión).

- Pulsar la tecla Inicio [5].
El valor ajustado es memorizado por el aparato.

Cuadro de los grados de dureza del agua

Grado de dureza del agua °dH	Grados de dureza	mmol/l	Valor a ajustar en la máquina
0 - 6	blanda	0-1,1	H:00
7 - 8	blanda	1,2-1,4	H:01
9 - 10	media	1,5-1,8	H:02
11-12	media	1,9-2,1	H:03
13-16	media	2,2-2,9	H:04
17-21	dura	3,0-3,7	H:05
22-30	dura	3,8-5,4	H:06
31-35	dura	5,5-6,2	H:07

Sal especial

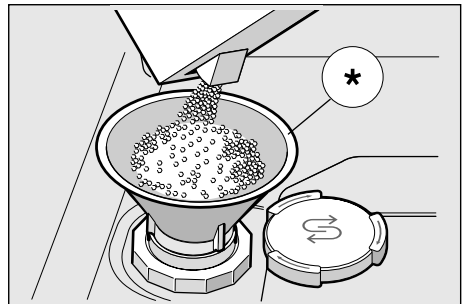
Sal especial

Por esta razón deberá llenarse siempre la sal en el depósito antes de iniciar un ciclo de lavado con el aparato, dado que de este modo la solución de agua y sal que puede rebosar es diluida inmediatamente y evacuada de la cuba. De esta manera se evita que la solución de agua y sal pueda rebosar y provoque la corrosión de la cuba.

- Abrir la tapa roscada del depósito de sal [24].
- Llenar el depósito de agua (sólo al poner el aparato por vez primera en funcionamiento).
- Llenar la sal especial (**¡no usar sal común no sal en pastillas!**).

Al introducir la sal en el depósito, ésta desplaza el agua contenida en el mismo, rebosando.

Tan pronto como se ilumina el piloto de aviso para la reposición de la sal [7] en el cuadro de mandos, deberá reponerse sal en el depósito.



* según el modelo concreto

Detergentes combinados con sal descalcificadora

El uso de un detergente combinado con sal descalcificadora puede hacer innecesario cargar por separado la sal para descalcificar el agua en zonas con una dureza del agua hasta 21° dH (dureza alemana), 37° fH (dureza francesa) o 26° Clarke, 3,7 mmol/l. En caso de que la dureza del agua sea superior a los 21° dH, también habrá que usar sal descalcificadora.

Desactivar el piloto de aviso de la reposición de la sal/el descalcificador

En caso de que la iluminación de la indicación para reposición de la sal 7 resultara molesta (por ejemplo al usar detergentes combinados con sal descalcificadora), ésta se puede desactivar.

- Proceder del mismo modo que para «Ajustar la instalación descalcificadora» y ajustar el valor a **H:00**.

De este modo quedan desactivados la instalación de descalcificación y el piloto de aviso para la reposición de la sal.

Advertencias

- No llenar jamás detergentes en el depósito de sal! La instalación descalcificadora puede quedar destruida.
- La reposición de la sal deberá efectuarse siempre inmediatamente antes de iniciarse un ciclo de lavado a fin de proteger el aparato como medida de protección anticorrosiva.

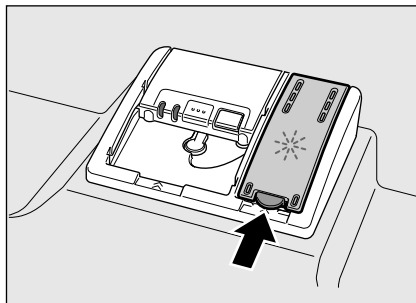
Abrillantador ✨

Tan pronto como se ilumine el piloto de aviso de la reposición del abrillantador 8 en el cuadro de mandos, queda una reserva de abrillantador suficiente para 1 – 2 lavados. Reponer el abrillantador.

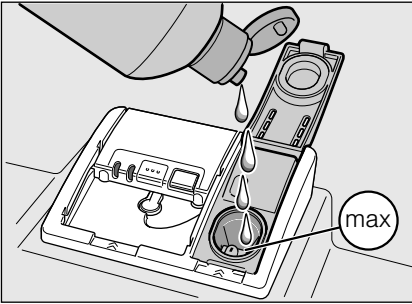
El abrillantador se necesita para obtener unos vasos y una vajilla radiantes, sin velo de cal ni manchas de agua. Utilice sólo un detergente suave para la lavajilla doméstica.

Los detergentes combinados con abrillantador sólo se pueden usar hasta una dureza del agua de 21° dH (dureza alemana), 37° fH (dureza francesa), ó 26° Clarke, 3,7 mmol/l. En las zonas con una dureza del agua superior a los 21° dH (dureza alemana), también es imprescindible el uso del abrillantador separado.

- Abrir el depósito del abrillantador 27 presionando la lengüeta de la tapa y alzándola.



- Llenar el abrillantador cuidadosamente hasta alcanzar la marca de máximo llenado del depósito.



- Cerrar la tapa hasta que encaje con un sonido audible.
- Limpiar con una bayeta el abrillantador que se hubiera derramado a fin de evitar que durante el siguiente ciclo de lavado se forme demasiada espuma.

Dosificar el abrillantador

La dosificación del abrillantador se puede ajustar del valor $r:00$ al $r:05$. El regulador viene ajustado de fábrica al valor $r:04$.

El dosificador sólo deberá modificarse en caso de comprobarse velos o manchas de cal en la vajilla. En el primer caso deberá reducirse la cantidad de abrillantador agregada, colocando el dosificador en una posición más baja; en el segundo deberá aumentarse la cantidad de abrillantador agregada colocando el dosificador en una posición más alta.

- Cerrar la puerta.
- Accionar el interruptor principal para conexión y desconexión $\square 1$.
- Oprimir la tecla selectora de programas $\square A$ y accionar la tecla Inicio $\square 5$ hasta que aparezca en la pantalla de visualización la indicación $H:0...$
- Soltar ambas teclas.

El piloto de control de la tecla $\square A$ destella y en la pantalla de visualización $\square 9$ se ilumina el valor ajustado de fábrica $H:04$.

- Pulsar la tecla selectora de programas $\square A$ repetidamente, hasta que en la pantalla de visualización $\square 9$ aparezca el valor ajustado de fábrica $r:04$.

Para modificar el ajuste:

- Pulsar la tecla selectora de programas $\square C$.

Con cada pulsación de la tecla aumenta en un escalón el valor ajustado. Una vez que se ha alcanzado el máximo valor ajustable para la dureza del agua $r:05$, la pantalla de visualización vuelve a mostrar el valor $r:00$ (desconexión).

- Pulsar la tecla Inicio $\square 5$.
El valor ajustado es memorizado.

Desactivar el piloto de aviso de la reposición del abrillantador

En caso de que la iluminación de la indicación para reposición del abrillantador $\square 8$ resultara molesta (por ejemplo al usar detergentes combinados con abrillantador), ésta se puede desactivar.

- Proceder a este respecto según se explica en el capítulo «Dosificar el abrillantador» y ajustar el valor $r:00$.

De esta manera queda desactivado el piloto de aviso para la reposición del abrillantador $\square 8$.

Vajilla

Vajilla no adecuada

- Cubiertos o piezas de vajilla de madera.
- Cristalería y jarrones decorativos o vajilla antigua o valiosa. Los decorados de estos objetos no son resistentes a la acción del lavavajillas.
- Elementos de material plástico no resistentes al agua caliente.
- Vajilla de cobre o estaño.
- No lavar en el lavavajillas vajilla que contenga restos de ceniza, cera, grasa lubricante o pinturas.

Las piezas de cristal con decoración, de aluminio o de plata tienden a decolorarse y a perder el color. También algunos tipos de vidrio (por ejemplo objetos de cristalería fina) pueden perder la transparencia y volverse turbios.

Daños en la cristalería y vajilla

Causas:

- Tipo y procedimiento de fabricación de la cristalería.
- Composición química del detergente.
- Temperatura del agua y duración del programa de lavado.

Recomendación:

- Usar sólo cristalería y vajilla de porcelana provistas por el fabricante con el distintivo «Resistente al lavavajillas».
- Usar un detergente caracterizado como «suave» o «no agresivo».
- Retirar la cristalería y los cubiertos lo más pronto posible del lavavajillas una vez concluido el programa de lavado, a fin de evitar daños en los mismos.

Colocación de la vajilla

- Antes de introducir la vajilla en el aparato deberán eliminarse los restos de alimentos más gruesos adheridos a ésta. No es necesario enjuagar previamente la vajilla bajo el grifo del agua.
- Introducir la vajilla en el aparato de modo que
 - guarde su posición fija y no pueda volcarse
 - los recipientes tales como tazas, vasos, cacerolas, etc. estén boca abajo.
 - las piezas de vajilla con mucha forma o rebajes estén en posición inclinada, a fin de que el agua pueda escurrir en éstas.
 - colocar la vajilla de manera que ésta no obstruya el libre movimiento de los brazos de aspersion [21] y [22].

Las piezas muy pequeñas no deberían lavarse en el lavavajillas, dado que es fácil que se salgan de los cestos.

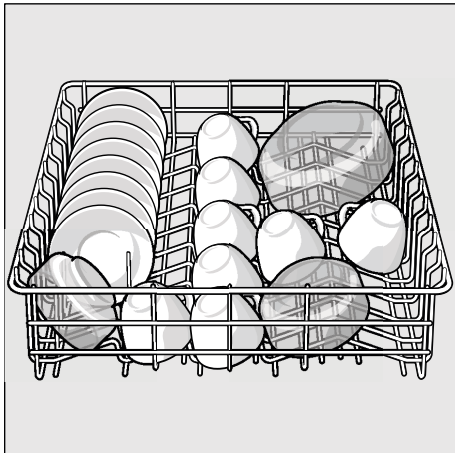
Retirar la vajilla

Con objeto de evitar que las gotas de agua caigan del cesto superior sobre la vajilla del cesto inferior, aconsejamos retirar primero la vajilla del cesto inferior y a continuación la del cesto superior.

¡La vajilla caliente es sensible a golpes e impactos! Deje por eso que, tras finalizar el programa de lavado, la vajilla se enfríe hasta poderla tocar con las manos, antes de retirarla de la máquina.

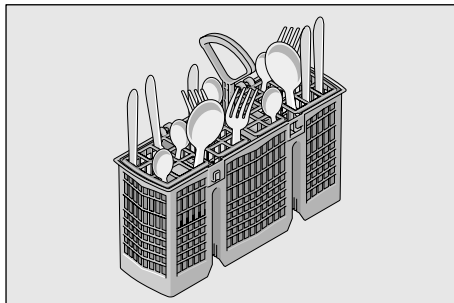
Tazas y vasos

Cesto superior **20**



Cestilla para cubiertos

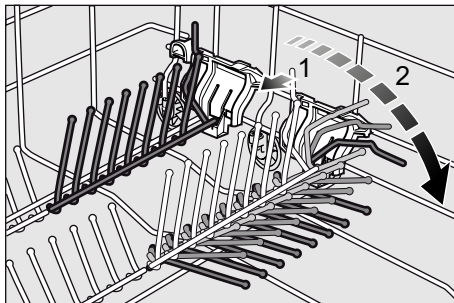
Los cubiertos se colocan siempre mezclados, con la superficie útil hacia abajo (mango hacia arriba), en la cestilla.



Soportes de platos abatibles *

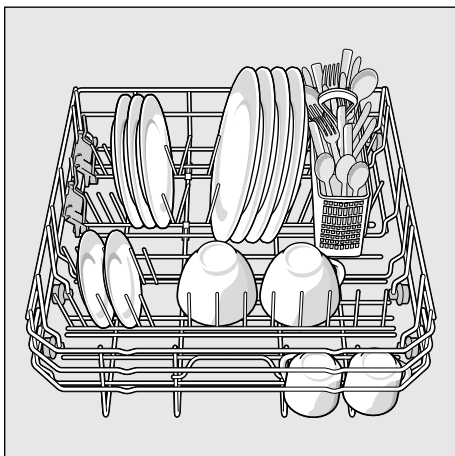
* según el modelo concreto

Los ganchos del cesto son abatibles a fin de facilitar la colocación de las cacerolas y demás piezas de la vajilla.



Cacerolas

Cesto inferior **26**



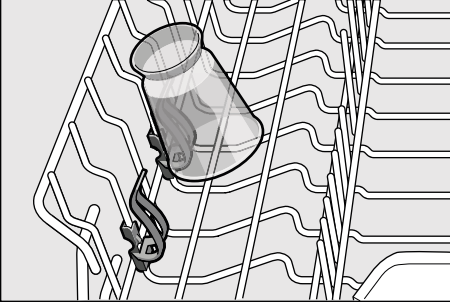
Consejo práctico

Colocar la vajilla con un fuerte grado de suciedad (cacerolas y sartenes) en el cesto inferior. El chorro de agua más potente permite obtener así un mejor resultado en el lavado de la vajilla.

Soporte adicional para piezas pequeñas *

* según el modelo concreto

En este soporte especial se pueden guardar piezas pequeñas y de escaso peso de plástico, como por ejemplo vasos y tarros, tapas, etc.



Detergente

En su lavavajillas puede cargar detergente en pastillas, en polvo o líquido. ¡No utilizar en ningún caso un lavavajillas manual! Según el grado de suciedad de la vajilla, la dosificación del detergente se puede adaptar a las necesidades individuales mediante detergente en polvo o líquido. Las pastillas de detergente contienen una cantidad de componentes activos suficiente para todas las tareas. Los potentes detergentes modernos suelen emplear formulaciones de bajo contenido alcalino, con fosfatos y enzimas. El fosfato engloba la cal contenida en el agua. Las enzimas degradan el almidón y la albúmina. Menos frecuentes son los detergentes exentos de fosfatos. Éstos poseen una capacidad de englobe de la cal algo menor y requieren una dosificación más elevada. Para eliminar manchas de color (té, ketchup) se emplean generalmente blanqueadores a base de oxígeno.

Nota

Para lograr un buen resultado de lavado de la vajilla, deberán observarse estrictamente las instrucciones que figuran en el envase de los detergentes.

En caso de dudas o preguntas, le aconsejamos se dirija a los Centros de información o asesoramiento al consumidor de los fabricantes de los detergentes.

Advertencia

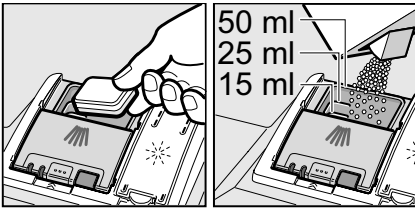
Observar estrictamente las instrucciones de seguridad y uso que figuran en los envases del detergente y el abrillantador.

Cargar el detergente

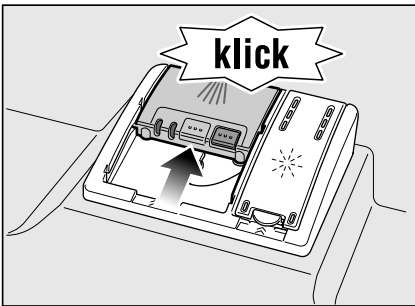
- En caso de encontrarse cerrada la cámara del detergente [28], accionar primero la palanca de desbloqueo [29] para abrirla.

Poner el detergente sólo en una cámara [28] seca (colocar las pastillas en posición transversal, nunca de canto). Dosificación correcta: Léanse las instrucciones y consejos del fabricante en el envase del detergente.

Las marcas dosificadoras de la cámara de detergente [28] contribuyen a cargar las cantidades exactas del detergente en polvo o líquido.



- Cerrar la tapa de la cámara del detergente desplazándola hasta que el cierre enclave perfectamente.



La cámara del detergente se abre automáticamente y en el instante adecuado, según el programa de lavado seleccionado. El detergente en polvo o líquido se distribuye por el aparato, disolviéndose en el agua. La pastilla cae dentro del aparato, disolviéndose allí.

Consejo práctico

En caso de que la vajilla sólo estuviera ligeramente sucia, se puede agregar una cantidad algo más reducida de detergente.

Los detergentes y agentes conservantes adecuados los puede adquirir online en nuestra página web o a través del Servicio Postventa (véase la página posterior del libro de instrucciones).

Detergentes combinados

Aparte de los detergentes tradicionales (un componente), existen en el mercado una serie de detergentes que combinan diferentes componentes y funciones. Estos productos contienen muchas veces, aparte del detergente propiamente dicho, el abrillantador y sucedáneos de la sal descalcificadora (3in1) así, como, según la combinación concreta, también protector de cristal y súperbrillo para las piezas de acero (4in1, 5in1). Los detergentes combinados suelen desarrollar sus funciones sólo hasta un determinado grado de dureza del agua (generalmente 21° dH - dureza alemana -). Más allá de este grado de dureza hay que agregar sal y abrillantador.

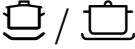





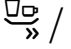

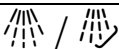

Tan pronto como se usen detergentes combinados, el programa de lavado se ajusta automáticamente, de modo que siempre se obtiene un óptimo lavado y secado.

Notas

- Unos resultados de limpieza y secado óptimos se logran utilizando un detergente solo, combinado por separado con la sal descalcificadora y el abrillantador.
- A causa del distinto comportamiento de disolución de las pastillas de detergente, es posible que algunos detergentes no desarrollen toda su potencia limpiadora en los programas de lavado de corta duración, quedando restos de éstos en el interior del aparato. Para estos programas, el detergente en polvo es más adecuado.
- En caso de utilizar detergentes combinados e iluminarse los pilotos de aviso para la reposición de la sal y el abrillantador, ello no influye en absoluto en el buen funcionamiento y desarrollo del programa de lavado seleccionado.
- En caso de utilizar detergentes con envoltura soluble al agua: Sujetar la envoltura sólo con las manos secas y llenar el detergente sólo en una cámara totalmente seca, de lo contrario el detergente puede quedar apelmazado.
- En caso de cambiar de un detergente combinado a uno solo, deberá prestarse atención a ajustar los valores correctos en la instalación de descalcificación y de dosificación del abrillantador.

Cuadro de programas

El cuadro sinóptico que figura más abajo presenta el máximo número de programas posibles. Los programas concretos que incorpora su aparato figuran en el cuadro de mandos del mismo.

Tipo de vajilla	Tipo de suciedad	Programa	Funciones adicionales posibles	Desarrollo del programa de lavado
cacerolas, sartenes, vajilla y cubiertos no sensibles	restos de alimentos de almidón o albúmina resecos o fuertemente incrustados o quemados	 /  Intensivo 70°	todas	Prelavado Lavado 70° Aclarado intermedio Aclarado 65° Secado
		 Auto 45° - 65°		Se optimiza en función del grado de suciedad mediante el sistema de sensores.
vajilla mezclada y cubiertos	restos de alimentos ligeramente adheridos corrientes en un hogar	 / eco Eco 50°		Prelavado Lavado 50° Aclarado intermedio Aclarado 65° Secado
vajilla y cubiertos sensibles, plásticos sensibles a las elevadas temperaturas y vasos	restos de alimentos frescos ligeramente adheridos	 /  Delicado 40°	Zona de lavado intensivo Menos tiempo Secado extra	Prelavado Lavado 40° Aclarado intermedio Aclarado 55° Secado
		 /  Rápido 45°	Secado extra	Lavado 45° Aclarado intermedio Aclarado 55°
todo tipo de vajilla	aclarado en frío, lavado intermedio	 /  Prelavado	ninguna	Prelavado

Seleccionar un programa

El cuadro de programas le permite seleccionar el programa de lavado más adecuado en función del tipo de vajilla y de la cantidad o naturaleza de los restos de alimentos que se encontraran adheridos a ésta.

Advertencia para los institutos de ensayo

Los institutos de ensayo recibirán las condiciones para la realización de ensayos comparativos previa solicitud por correo electrónico a

dishwasher@test-appliances.com.


No olvide indicar el número de producto (E-Nr.) y el de fabricación (FD) de su unidad. Ambos números se encuentran en la placa de características [30] del aparato, emplazada en la puerta de éste.

Funciones adicionales

* según el modelo concreto

Disponibles a través de las teclas «Funciones adicionales» .

Opción (Menos tiempo) *

Con la función >>Menos tiempo<< se puede reducir la duración de funcionamiento de los programas de lavado aprox. entre un 20% y un 50%. La reducción de la duración del programa ajustada se muestra en la pantalla de visualización . Con objeto de asegurar unos óptimos resultados de limpieza trabajando con unos ciclos de lavado más cortos, se elevan el consumo de agua y energía.

Higiene *

Mediante esta opción se eleva la temperatura del agua durante la ejecución del ciclo de lavado, lográndose un mayor nivel de higiene. De esta manera se alcanza un mayor nivel de higiene. Esta función adicional es ideal para el lavado de las tablas para cortar alimentos o los biberones.

Zona de lavado intensivo *

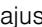
Opción perfecta para el lavado de vajilla mixta. Permite lavar las cacerolas y sartenes con fuerte grado de suciedad en el cesto inferior, conjuntamente con la vajilla normalmente sucia en el cesto superior. Para ello se eleva la presión de pulverizado en el cesto inferior y se aumenta ligeramente la temperatura de lavado.

Secado extra *

La elevación de la temperatura durante el ciclo de aclarado y la prolongación de la duración de la fase de secado hacen posible un mejor secado de las piezas de plástico. El consumo de energía es ligeramente superior.

Lavar la vajilla

Datos de los programas

Los valores de consumo de los diferentes programas figuran en las instrucciones breves. Los datos de los programas (valores de consumo) se facilitan en las instrucciones abreviadas y se refieren a unas condiciones de funcionamiento normales y un grado de dureza ajustado . Pudiendo producirse divergencias de cierta consideración respecto a los valores reales medidos en función de la temperatura del agua de alimentación o de la presión del agua de red.


Sensor del agua (Aquasensor) *


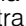
* según el modelo concreto

El sensor del agua (Aquasensor) es un dispositivo de medición óptico que mide el grado de turbiedad del agua (partículas sólidas disueltas en la misma).

El sensor del agua trabaja específicamente con cada programa de lavado. Estando activado el sensor del agua (Aquasensor), se puede tomar agua de lavado «limpia» para el siguiente ciclo de enjuague, reduciendo en consecuencia el consumo de agua en 2 – 4 litros. Si el grado de suciedad del agua fuera mayor, el agua es evacuada y sustituida por agua limpia. En los programas de desarrollo automático se adaptan adicionalmente la temperatura y la duración del programa de lavado al grado de suciedad constatado.

Conectar el aparato

- Abrir completamente el grifo del agua.
- Accionar el interruptor principal para conexión y desconexión .

El piloto de aviso del programa de lavado seleccionado más recientemente parpadea. Este programa permanece seleccionado mientras no se pulse otra tecla selectora . En la pantalla de visualización  se muestra la duración previsible del programa.

- Pulsar la tecla Inicio .

El programa inicia su desarrollo.

Indicación del tiempo disponible

Al seleccionar el programa se muestra en la pantalla de visualización [9] el tiempo que debe transcurrir hasta concluir el programa.

La duración del programa es determinada por la temperatura del agua y la cantidad y el grado de suciedad de la vajilla, pudiendo variar (en función de programa seleccionado).

Programación Diferida *

* según el modelo concreto

Mediante la opción para la programación diferida se puede retrasar el comienzo del programa de lavado seleccionado en hasta 24 horas, en pasos de una hora.

- Cerrar la puerta.
- Accionar el interruptor principal para conexión y desconexión [1].
- Pulsar la tecla [3] «+» hasta que en la pantalla de visualización [9] aparezca la indicación h:00.
- Pulsar la tecla [3] «+» o «-» hasta que aparezca la hora de conexión deseada.
- Pulsar la tecla Inicio [5] – la programación diferida está activada.
- Para borrar la hora de conexión diferida programada, pulsar la tecla [3] «+» o «-» repetidamente, hasta que en la pantalla de visualización [9] aparezca la indicación h:00.

Vd. puede modificar libremente el programa o función seleccionada mientras la máquina no haya iniciado el ciclo de lavado.

Fin de programa

El programa seleccionado ha finalizado su desarrollo tan pronto como en la pantalla de visualización [9] aparece el valor 0:00.

Desconectar el aparato

Al cabo de unos pocos minutos tras concluir el programa seleccionado:

- Colocar el interruptor para Conexión/ Desconexión [1] en la posición de desconexión.
- Cerrar el grifo del agua (en los modelos dotados del sistema AQUA-STOP, esta operación no es necesaria).
- Retirar la vajilla del aparato una vez que se haya enfriado.



Advertencia

Tras concluir el programa de lavado y retirar la vajilla del aparato, dejar la puerta del mismo completamente abierta y no entreabierta. El vapor de agua que pudiera encontrarse aún en el aparato podría abandonar éste y causar desperfectos en las encimeras de materiales delicados.

Interrumpir un programa en curso

- Colocar el interruptor para Conexión/ Desconexión [1] en la posición de desconexión.
Los pilotos luminosos se apagan. El programa activado es memorizado. En caso de estar acoplado el aparato a la red de agua caliente o haber interrumpido el programa de lavado estando el agua ya caliente, deberá dejar la puerta entreabierta durante unos minutos antes de volverla a cerrar, de lo contrario podría abrirse a causa del rápido calentamiento del aire encerrado en el interior del aparato o salir agua del aparato.
- Para proseguir con el programa de lavado, colocar el interruptor principal para conexión/desconexión [1] en la posición de conexión.

Poner fin a un programa en curso (Reset)

- Pulsar la tecla Inicio [5] durante aprox. tres segundos.
En la pantalla de visualización [9] aparece la indicación 0:01.
- El programa dura aprox. un minuto. Al cabo aparece en la pantalla de visualización [9] la indicación 0:00.
- Colocar el interruptor principal para conexión/desconexión [1] en la posición de desconexión.

Cambio de programa

Tras pulsar la tecla Inicio [5] no es posible efectuar ningún cambio de programa.

Un cambio de programa sólo es posible a través de la función «Interrumpir un programa en curso (Reset)».

Secado intensivo

En el ciclo de aclarado se trabaja con una temperatura más elevada, alcanzándose así un mejor resultado del secado. La duración del programa puede prolongarse ligeramente. (¡Prestar atención a la vajilla delicada!)

- Cerrar la puerta.
- Accionar el interruptor principal para conexión y desconexión [1].
- Oprimir la tecla selectora de programas [A] y pulsar la tecla de Inicio [5] hasta que en la pantalla de visualización [9] aparezca la indicación H:0...
- Soltar ambas teclas.
El piloto de control de la tecla [A] destella y en la pantalla de visualización [9] se ilumina el valor ajustado de fábrica H:04.
- Pulsar la tecla selectora de programas [A] repetidamente, hasta que en la pantalla de visualización [9] aparezca el valor ajustado de fábrica d:00.

Para modificar el ajuste:

- Pulsando la tecla [C] se puede activar d:01 o desactivar d:00 el secado intensivo.
- Pulsar la tecla Inicio [5].
El valor ajustado es memorizado.

Limpieza y cuidados del aparato

El control y mantenimiento regulares de su lavavajillas contribuirán a prevenir averías y perturbaciones en el funcionamiento de éste. Si quiere ahorrarse tiempo y un disgusto.

Estado general de la máquina

- Compruebe si existen acumulaciones de grasa y cal en el compartimento interior del lavavajillas.

En caso positivo:

- Llene con detergente la cámara de detergente. Ponga en funcionamiento el lavavajillas vacío a una temperatura alta de lavado.

Para la limpieza de la máquina sólo deberán emplearse detergentes o agentes limpiadores específicos para la limpieza interior del lavavajillas.

- Repasar regularmente la junta de la puerta con un paño húmedo.

No limpiar nunca el lavavajillas con una limpiadora de vapor. ¡El fabricante no se hace responsable de los daños ulteriores que esto pudiera provocar!

Repasar regularmente el frontal y el cuadro de mandos del aparato con un paño húmedo; agua y un poco de lavavajillas son suficientes. No utilizar esponjas con superficies bastas ni agentes abrasivos o agresivos, dado que podrían causar rasguños en las superficies del aparato.

Aparatos de acero inoxidable: Abstenerse de usar bayetas de material esponjoso o en caso de hacerlo, lavarlas varias veces antes de usarlas por vez primera a fin de evitar la corrosión del aparato.



Advertencia

¡No utilizar nunca otros detergentes domésticos que contengan cloro! ¡Existe peligro para la salud humana!

Sal especial y abrillantador

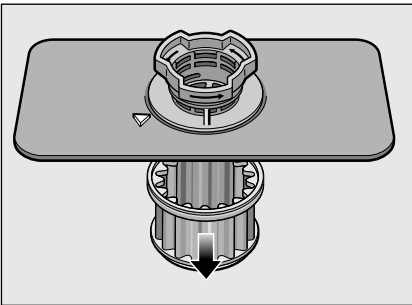
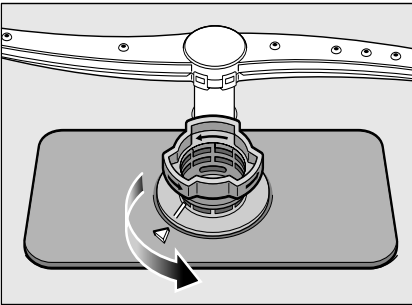
- Verificar la indicación [7] o [8]. En caso necesario, rellenar sal en el depósito o reponer el abrillantador.

Filtros

Los filtros [23] se encargan de retener los restos de alimentos y partículas de suciedad gruesas disueltas en el agua de lavado de la máquina, evitando que puedan llegar hasta la bomba. Esta suciedad puede obstruir de vez en cuando los filtros.

El grupo de filtros consta de un filtro grueso, un filtro fino plano y microfiltro.

- Verificar tras cada ciclo de funcionamiento del lavavajillas si se ha acumulado suciedad en los filtros.
- Aflojar el filtro cilíndrico tal como se muestra en la imagen y retirar el grupo de filtros del aparato.

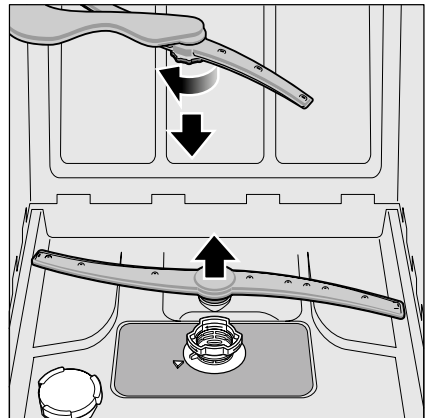


- Eliminar los restos de alimentos acumulados en los filtros y enjuagarlos bajo el chorro de agua del grifo.
- Montar el grupo de filtros en su emplazamiento actuando en orden inverso al de su retirada. Prestar atención que tras apretar los filtros, las marcas en forma de flecha estén una enfrente de la otra.

Advertencias relativas a los brazos de aspersión

Los depósitos de cal o las partículas de suciedad procedentes del agua de lavado pueden obstruir los inyectores (orificios) y apoyos de los brazos de aspersión [21] y [22].

- Verificar si los inyectores (orificios) de los brazos de aspersión están obstruidos por restos de alimentos.
- Desmontar el brazo de aspersión superior, retirando los tornillos de sujeción [21].
- En caso necesario, extraer el brazo de aspersión inferior [22] hacia arriba.



- Limpiar los brazos de aspersión bajo el chorro de agua del grifo.
- Montar los brazos en su sitio, encajando el brazo inferior y atornillando el brazo superior.

Pequeñas averías de fácil solución

Hay pequeñas anomalías que puede surgir durante funcionamiento diario del aparato y que no suponen necesariamente la existencia de una avería, pudiendo ser subsanadas por Vd. mismo. Esto asegura que su aparato vuelva a estar rápidamente disponible. En el cuadro siguiente le mostramos una serie de posibles causas de perturbaciones o anomalías y los consejos correspondientes para su subsanamiento.

Nota

En caso de quedarse el aparato parado durante el ciclo de lavado sin causa aparente, deberá ejecutar primero la función «Cancelar Programa» (Reset). (Véase el capítulo «Lavar la vajilla»)



Advertencia

En caso de que en la pantalla de visualización aparezca **9** un código avería (**E:01** a **E:30**), hay que desconectar el aparato de la red eléctrica y cerrar el grifo de agua.

Ciertas averías (véase descripción de las averías que figura más adelante) las puede subsanar usted mismo y no necesitan la intervención del Servicio de Asistencia Técnica. Para subsanar las restantes averías deberá avisarse al Servicio de Asistencia Técnica, indicando el código de la avería mostrado **E:XX**.



Advertencia

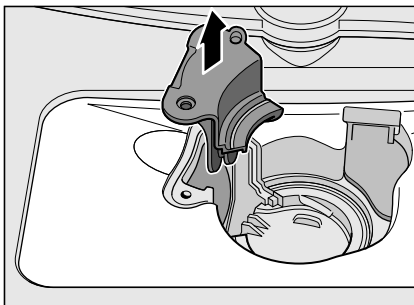
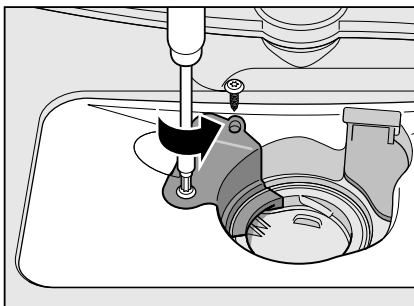
Téngalo presente: Las reparaciones que fuera necesario efectuar en su aparato sólo las deberá ejecutar un técnico debidamente cualificado. En caso de tener que sustituir alguna pieza o mecanismo de la máquina, deberá prestarse suma atención a que las piezas de repuesto sean piezas originales del fabricante. Las reparaciones incorrectas pueden causar daños de consideración o dar lugar a situaciones de peligro para el usuario.

Bomba de evacuación

Los restos de alimentos gruesos disueltos en el agua de lavado que no son retenidos por los filtros, pueden obstruir la bomba de evacuación del lavavajillas. Esto impide la evacuación del agua usada, que cubre el filtro.

En tal caso deberá procederse del modo siguiente:

- Desconectar primero el aparato de la red eléctrica.
- Extraer los filtros **[23]**.
- Eliminar el agua acumulada, por ejemplo con ayuda de una esponja.
- Soltar los tornillos de sujeción de la tapa de la bomba de evacuación (Torx T 20) y extraerla hacia arriba.



- Verificar si se encuentran cuerpos extraños en el interior del lavavajillas. En caso necesario, retirar los cuerpos extraños que pudiera haber.
- Colocar la tapa en su sitio, presionarla hacia abajo y fijarla en dicha posición con el tornillo de sujeción.
- Montar los filtros.

... al conectar el aparato

El aparato no se pone en marcha

- El fusible de la instalación eléctrica está defectuoso.
- El enchufe del aparato no está conectado a la toma de corriente.
- La puerta del aparato no está cerrada correctamente.

... al efectuar los ajustes

La modificación de un ajuste no funciona, el programa arranca.

- Se ha pulsado la tecla selectora errónea. Interrumpa el programa (véase el apartado «Interrumpir un programa en curso» (Reset)) y repita la operación.
- No se ha aguardado al final del programa.

... en el aparato

El brazo de aspersión inferior gira con dificultad.

- El brazo se encuentra trabado u obstruido.

La puerta abre con dificultad. *

- El seguro para niños está activado. Las instrucciones para su desactivación se encuentran en la solapa posterior de las presentes instrucciones de uso.
- * según el modelo concreto

La puerta no se puede cerrar.

- La cerradura de la puerta ha cambiado su estado. Para proceder a la reposición (puesta a cero) hay que cerrar la puerta ejerciendo una mayor fuerza.

La tapa de la cámara del detergente no se puede cerrar.

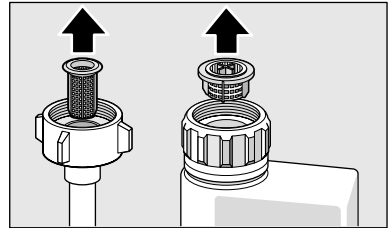
- Se ha puesto excesivo detergente en la cámara o los restos de detergente adheridos a la cámara bloquean el mecanismo de cierre de ésta.

Hay restos de detergente adheridos en la cámara de detergente.

- La cámara del detergente estaba húmeda al poner el detergente en la misma.

Indicación «Chequee la entrada de agua» [6] se ilumina.

- El grifo de agua no está abierto.
- La alimentación de agua está interrumpida.
- La manguera de alimentación de agua está doblada.
- **El filtro en la entrada de agua está obstruido.**
 - Desconectar el aparato y extraer el cable de conexión de la toma de corriente.
 - Cerrar el grifo del agua.
 - Limpiar el filtro en la manguera de alimentación del agua.



- Restablecer la conexión a la red eléctrica.
- Abrir el grifo de agua.
- Conectar el aparato.
- **Tras concluir el programa de lavado, el agua no es evacuada completamente de la cuba del aparato.**
 - (E:24) El tubo de desagüe está obstruido o doblado. Los filtros están obstruidos.
 - (E:25) La bomba de desagüe está bloqueada. La tapa de la bomba de desagüe no está encajada (véase Bomba de evacuación).
 - Los filtros están obstruidos.
 - El programa de lavado no ha concluido. Aguardar a que concluya el programa de lavado en curso (en la pantalla digital aparece la cifra 0:00) o ejecutar la función «Reset».

Código de averías E:22

- Filtros [23] sucios u obstruidos.

Los pilotos de aviso para la reposición de la sal [7] y/o del abrillantador [8] no se iluminan.

- Las indicaciones están desactivadas.
- Hay suficiente sal/abrillantador en los depósitos.

El piloto de aviso para la reposición de la sal [7] se ilumina.

- Falta sal.
Reponer sal descalcificadora.
- El sensor no reconoce las pastillas de sal.
Utilizar otra sal descalcificadora.

... durante el ciclo de lavado

Formación de espuma no habitual

- Se ha puesto detergente de lavado a mano en el depósito del abrillantador.
El abrillantador derramado puede originar una excesiva formación de espuma en el siguiente ciclo de lavado. Recoger, por lo tanto, el abrillantador esparcido con una bayeta.

El aparato se para durante el ciclo de lavado.

- Se ha cortado la alimentación de corriente.
- La alimentación de agua está interrumpida.

Se escuchan golpes en las válvulas de llenado

- Se debe a la instalación de la tubería de agua. No tiene consecuencias sobre el funcionamiento de la máquina. No hay solución posible.

Se escuchan sonidos de golpes/tintineos durante el ciclo de lavado

- El brazo de aspersión roza o choca contra piezas de la vajilla.
- La vajilla no se ha colocado correctamente.

... en la vajilla

En la vajilla quedan adheridos restos de alimentos.

- La vajilla se ha colocado en posición incorrecta. Exceso de carga en el cesto.
- Se ha puesto una insuficiente cantidad de detergente.
- El programa seleccionado no tenía suficiente intensidad.
- El movimiento libre de los brazos de aspersión ha sido obstaculizado por una pieza de vajilla.
- Los inyectores (orificios) del brazo de aspersión están obstruidos por restos de alimento.
- Los filtros están obstruidos.
- Los filtros están colocados incorrectamente.
- La bomba de evacuación está bloqueada.

Los cercos de té o manchas de barra de labios no han desaparecido completamente.

- El detergente empleado tiene un insuficiente poder blanqueador.
- Se ha seleccionado una temperatura de trabajo insuficiente.
- Se ha seleccionado un programa de lavado sin suficiente intensidad.

Se observan manchas blancas (de cal) en la vajilla, sobre los vasos aparece un velo turbio.

En caso de utilizar detergentes sin fosfato en zonas con agua de red de gran dureza, pueden formarse con más facilidad velos blancos sobre la vajilla y las paredes interiores del aparato.

- Se ha puesto una insuficiente cantidad de detergente/ se ha usado un detergente inadecuado.
- Se ha seleccionado un programa de lavado sin suficiente intensidad.
- No se ha puesto abrillantador/se ha puesto una insuficiente cantidad de abrillantador.
- Falta /insuficiente cantidad de sal descalcificadora
- Descalcificador ajustado a un valor erróneo.

- La tapa del depósito de la sal no se ha cerrado completamente.

Dirigirse al fabricante del detergente, en particular cuando:

- quedar la vajilla muy húmeda tras concluir el programa de lavado.
- producirse depósitos de cal.

Los vasos presentan un aspecto opaco y decolorido, los depósitos no se pueden eliminar frotándolos a mano.

- El detergente empleado es inadecuado.
- Los vasos no son apropiados para el lavado en lavavajillas.

En los vasos y los cubiertos se observan velos, los vasos presentan un aspecto metálico.

- Dosificación excesivamente elevada del abrillantador.

En los elementos de plástico se producen decoloraciones.

- Se ha seleccionado un programa de lavado sin suficiente intensidad.
- Se ha seleccionado un programa de lavado sin suficiente intensidad.

Se observan manchas de óxido en los cubiertos.

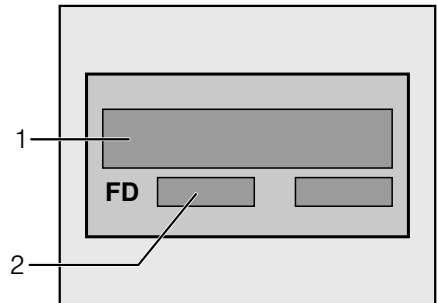
- Los cubiertos no tienen suficiente resistencia contra el óxido.
- Hay excesiva cantidad de sal en el agua de lavado de la máquina, dado que no se ha cerrado correctamente la tapa del depósito de la sal o porque al reponer sal en el depósito, se ha derramado una excesiva cantidad.

La vajilla no sale seca.

- La puerta del aparato se ha abierto demasiado pronto y la vajilla se ha retirado demasiado pronto del mismo.
- Se ha seleccionado un programa sin ciclo de secado.
- Insuficiente cantidad de abrillantador/ Abrillantador inadecuado.
- Activar la función «Secado intensivo».
- El detergente combinado empleado tiene un deficiente efecto de secado. Emplear un abrillantador (para su dosificación, véase el capítulo «Abrillantador»).

Avisar al Servicio de Asistencia Técnica

En caso de no poder solucionar por sí mismo la avería deberá solicitar la intervención del Servicio de Asistencia Técnica Oficial de la marca. Las señas del centro o delegación del Servicio de Asistencia Técnica Oficial de su zona de residencia figuran en la parte posterior de las instrucciones de uso o en la lista adjunta de centros y delegaciones del Servicio de Asistencia Técnica. Al avisar al Servicio de Asistencia Técnica, no olvide indicar el número de producto (E-Nr. = 1) y el de fabricación (FD = 2) de su unidad. Ambos números se encuentran en la placa de características del aparato [30], emplazada en la puerta de éste.



Confíe en la competencia profesional de fabricante y póngase en contacto con nosotros. De este modo asegura Vd. que la reparación sea realizada por personal técnico especializado y debidamente instruido que, además, dispone de los repuestos originales del fabricante para su aparato.

Instalación

Para un perfecto funcionamiento del aparato el lavavajillas debe haber sido instalado y conectado correctamente por un técnico especializado del ramo. Tanto los datos de la toma y la salida del agua, como los valores de la conexión eléctrica debe coincidir con los criterios definidos en los puntos siguientes y en los instrucciones de montaje.

Para el montaje del aparato, siga los pasos siguientes :

- Comprobación del aparato tras la entrega
- Montaje
- Conexión de la salida del agua
- Conexión de la admisión del agua
- Conexión a la red eléctrica

Consejos y advertencias de seguridad

- Coloque el aparato en su emplazamiento definitivo y realice la conexión después de haber llevado a cabo las instrucciones de instalación y montaje.
- Durante la instalación el lavavajillas debe estar desconectado de la red eléctrica.
- Asegúrese de que el terminal de tierra protector de la instalación doméstica está instalado de acuerdo con las normas vigentes.
- Los valores de conexión de la red eléctrica tienen que coincidir con los detallados en la placa de características [30] del aparato.
- En caso de que el cable de conexión del aparato a la red eléctrica estuviera defectuoso, éste sólo podrá ser sustituido por uno especial.
Con objeto de evitar posibles situaciones de peligro, esto sólo podrá ser realizado por personal especializado del Servicio de Asistencia Técnica Oficial de la marca.
- En caso de instalar el lavavajillas en un armario alto, éste deberá estar firmemente sujeto.

- No instalar el aparato en las inmediaciones de focos activos de calor (por ejemplo calefacciones, acumuladores de calor, estufas u otros aparatos que generen mucho calor). El aparato sólo se podrá instalar debajo de un placa encimera observando estrictamente las distancias de seguridad prescritas.
- Tras colocar el aparato en su emplazamiento definitivo, cerciorarse de que el enchufe de conexión del aparato es libremente accesible.
- Sólo en algunos modelos:
La carcasa de plástico que se encuentra en la toma de agua del lavavajillas incorpora una electroválvula. En el interior de la manguera de alimentación del agua se encuentran las tuberías y los cables de conexión del lavavajillas. ¡No cortar la manguera ni sumergir la carcasa de plástico en agua!

Entrega del aparato

Su lavavajillas ha sido sometido a severas revisiones y comprobaciones en fábrica bajo condiciones de funcionamiento normal. Debido a este proceso, es posible que hayan quedado manchas producidas por el agua. Desaparecen después del primer ciclo de lavado.

Características técnicas

Peso:

máx. 27 kg

Tensión:

220–240 V, 50 Hz ó 60 Hz

Potencia de conexión:

1,9–2,3 kW

Fusibles de la instalación eléctrica:

10/16 A

Presión del agua:

Mínima 0,05 MPa (0,5 bares), máxima 1 MPa (10 bares). En caso de que la presión del agua de red sea superior, deberá instalarse una válvula reductora de la presión.

Caudal de alimentación:

Mínimo 10 litros/minuto

Temperatura del agua:

agua fría; en caso de trabajar el aparato con agua caliente, la máxima temperatura admisible es de 60 °C.

Colocación

Retirar las medidas de montaje necesarias incluidas en las instrucciones de montaje. Colocar el aparato de forma que se mantenga equilibrado. Observar que el lugar de emplazamiento sea seguro.

- El aparato se puede montar en una fila de muebles de cocinas sin que sea necesario que exista una pared de madera o de plástico divisoria. En caso de que, tras la instalación del aparato, la toma de corriente y el enchufe de conexión del aparato no sean libremente accesibles, la instalación (red) eléctrica tiene que estar equipada, con objeto de cumplir las normas de seguridad específicas del ramo, con un dispositivo de separación de todas las fases, con una abertura de contacto mínima de 3 mm.

Conexión de la salida del agua

- Retirar de las instrucciones de montaje las páginas donde están indicados los pasos necesarios a seguir. De igual forma, montar el sifón con el racor de salida.
- Conectar la manguera de la salida del agua al racor del sifón con ayuda de las piezas incluidas en el set de montaje.
Cerciórese de que el tubo de desagüe no esté doblado, aprisionado ni torsionado y que el desagüe no esté obstruido por ninguna tapa que impida la libre salida del agua.

Conexión de la admisión del agua

- Conectar la manguera de admisión del agua al grifo del agua con ayuda de las piezas incluidas en el set de montaje siguiendo las instrucciones de montaje.
Compruebe que la manguera de admisión del agua no esté doblada, pillada o que se haya hecho un nudo.
- En caso de conectar un nuevo aparato a la toma de agua, no deberá utilizarse nunca la misma manguera de alimentación de agua. Adquirir siempre una manguera de alimentación nueva.

Presión del agua:

Mínima 0,05 MPa (0,5 bares), máxima 1 MPa (10 bares). En caso de que la presión del agua de red sea superior, deberá instalarse una válvula reductora de la presión.

Caudal de alimentación:

Mínimo 10 litros/minuto

Temperatura del agua:

Preferentemente agua fría; en caso de trabajar el aparato con agua caliente, la máxima temperatura admisible es de 60 °C.

Conexión a la red eléctrica

- El aparato sólo deberá conectarse a una red de corriente alterna de 220 V a 240 V y 50 Hz ó 60 Hz, a través de una toma de corriente debidamente instalada y provista de conductor de protección. En la placa de características del aparato [30] se indica la potencia que debe tener el fusible de la instalación eléctrica.
- La toma de corriente debe encontrarse cerca del lavavajillas y ser libremente accesible.
- Las modificaciones que hubiera que efectuar en el enchufe del aparato sólo podrán ser realizadas por un técnico especializado del ramo.
- En caso de que fuera necesario una prolongación del cable de conexión del aparato, sólo se podrá usar una adquirida al Servicio de Asistencia Técnica Oficial de la marca.
- En caso emplear un interruptor de corriente diferencial, sólo podrán emplearse aquellos modelos que incorporan el símbolo [X]. Sólo este tipo de interruptor garantiza el cumplimiento de las normas y disposiciones actuales vigentes.
- El aparato está equipado con un sistema de protección contra fugas de agua. Tenga en cuenta que dicho sistema **sólo** funciona si el aparato está conectado a la red eléctrica.

Desmontaje

También aquí es importante observar el orden de ejecución correcto de las operaciones.

- Para ello deberá desconectarse siempre el aparato de la red eléctrica.
- Cerrar el grifo del agua.
- Soltar los tubos de evacuación y alimentación de agua limpia.
- Extraer el aparato, tirando cuidadosamente de las mangueras.

Transporte

Vaciar el aparato y fijar las piezas sueltas.

Evacuar el agua del aparato del modo siguiente:

- Abrir el grifo de agua.
- Cerrar la puerta.
- Accionar el interruptor principal para conexión y desconexión [1]. En la pantalla de visualización se iluminan las indicaciones correspondientes al último programa de lavado seleccionado.
- Seleccionar el programa con la temperatura más elevada. En la pantalla de visualización [9] aparece la duración previsible del programa seleccionado.
- Pulsar la tecla Inicio [5]. Se inicia el desarrollo del programa de lavado seleccionado.
- Al cabo de aprox. 4 minutos, pulsar la tecla Inicio [5] hasta que en la pantalla de visualización aparezca la indicación 0:01. Al cabo de aprox. un minuto aparece en la pantalla de visualización la indicación 0:00.
- Desconectar el aparato [1] y cerrar el grifo del agua.

Transportar el aparato sólo en posición vertical.

(Con objeto de evitar que el agua residual contenida en el circuito de agua pueda penetrar en el mando electrónico de la máquina, provocando fallos y averías en el desarrollo de los programas.)

Protección antiheladas

En caso de encontrarse instalado el aparato en un lugar o recinto expuesto a las bajas temperaturas (sin calefacción), por ejemplo en chalets y viviendas no frecuentados regularmente, hay que evacuar completamente el agua del mismo (véase al respecto el capítulo «Transporte»).

- Cerrar el grifo de agua, desempalmar la manguera de alimentación y evacuar el agua.

Eliminación del embalaje y desguace de los aparatos usados

Tanto el embalaje de los aparatos nuevos como los aparatos usados mismos incorporan materiales valiosos que se pueden recuperar al final de uso.

Contribuya a la protección del medio ambiente evacuando los materiales separados en función de su naturaleza.

Su distribuidor o Ayuntamiento local le informará gustosamente sobre las vías de eliminación más actuales.

Embalaje

Todas las piezas de plástico del aparato están señaladas con las abreviaturas internacionales normalizadas (por ejemplo, >PS< significa Poliestireno). De esta manera se pueden separar los materiales a la hora de desguazar el aparato usado.

Ténganse en cuenta las advertencias de seguridad que se hacen en el capítulo «Suministro del aparato».

Aparatos usados

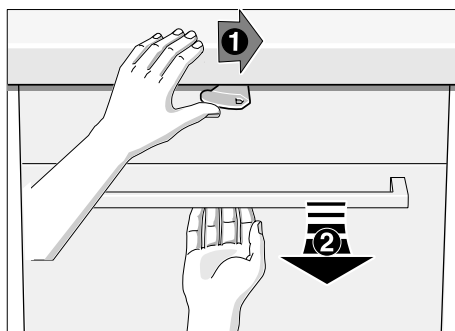
Ténganse en cuenta las advertencias de seguridad que se hacen en el capítulo «Desguace del aparato usado».



El presente aparato incorpora las marcas prescritas por la directiva europea CE/2002/96 relativa a la retirada y el reciclaje de los aparatos eléctricos y electrónicos usados (WEEE). Esta directiva constituye el marco reglamentario para una retirada y un reciclaje de los aparatos usados con validez para toda la Unión Europea.

Nos reservamos el derecho de introducir modificaciones.

Seguro para niños (bloqueo de la puerta) *



Para abrir la puerta, girar la palanca hacia la derecha y accionar la manilla de apertura de la puerta.

Cerrar siempre completamente la puerta del aparato. Sólo de esta manera podrá preservar o proteger a sus niños de posibles situaciones de peligro.

Garantía para el sistema AQUA-STOP

es

(no procede para las máquinas no equipadas con el sistema Aqua-Stop)

Además de los derechos de garantía respecto al distribuidor derivados del contrato de compra y de la garantía del aparato otorgada por el Fabricante, concedemos una garantía adicional bajo las siguientes condiciones:

1. Resarciremos a los usuarios particulares de los daños producidos en sus hogares debidos a defectos o averías del sistema AQUA-STOP. Con objeto de asegurar la protección del aparato contra fugas de agua, éste **tiene** que estar conectado a la red eléctrica.
2. La validez de esta garantía está limitada a la vida activa del aparato.
3. Esta garantía sólo entrará en vigor en caso de que el aparato y el sistema AQUA-STOP hayan sido instalados y conectados correctamente, de conformidad a las instrucciones del aparato. Esta garantía incluye asimismo la prolongación del sistema AQUA-STOP (accesorio original) montada correctamente. Nuestra garantía no incluye las tuberías y grifos defectuosos que conducen hasta el acoplamiento del sistema AQUA-STOP en el grifo de agua.
4. Los aparatos dotados del sistema AQUA-STOP no requieren vigilancia ni controles durante su funcionamiento. Tampoco hay que cerrar el grifo de agua tras concluir el funcionamiento del aparato. Tan sólo hay que cerrarlo en casos de ausencia prolongada, por ejemplo durante las vacaciones.

Robert Bosch Hausgeräte GmbH
Carl-Wery-Straße 34
81739 München

Solicitud de reparación y asesoramiento en caso de averías o perturbaciones

E 902 351 352

Las señas de las delegaciones internacionales figuran en la lista adjunta de centros y delegaciones del Servicio de Asistencia Técnica Oficial.

Internet: www.bosch-home.com