

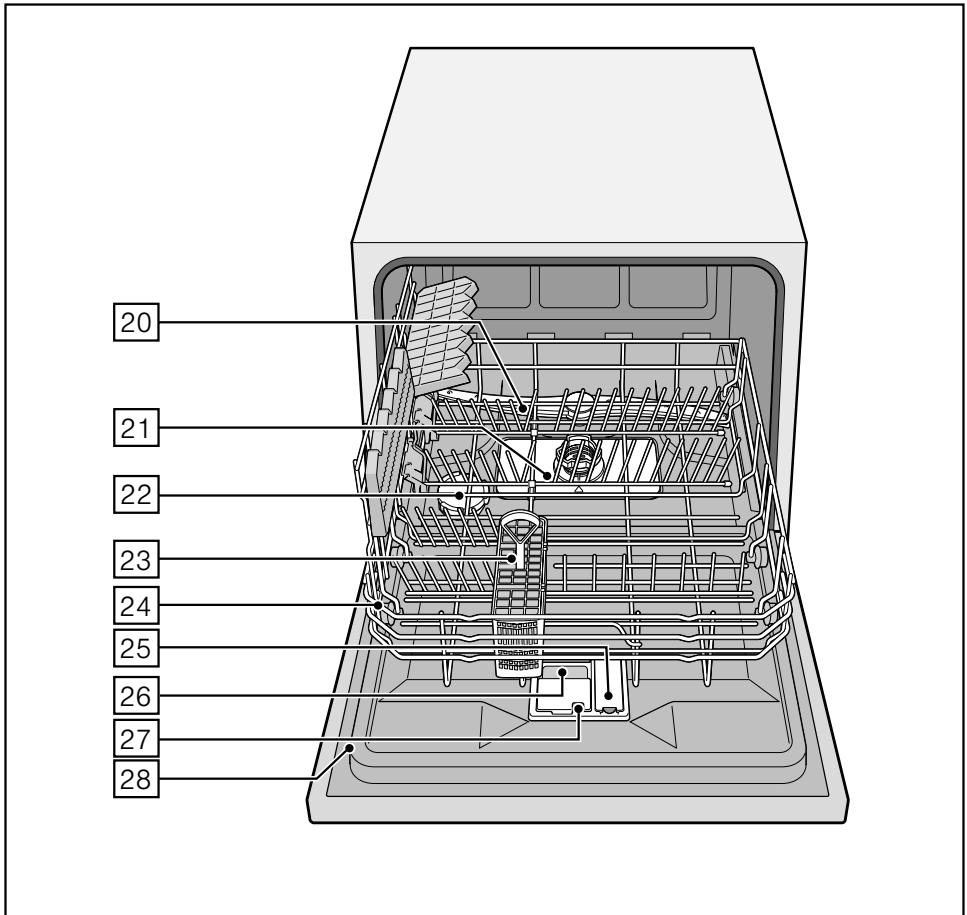
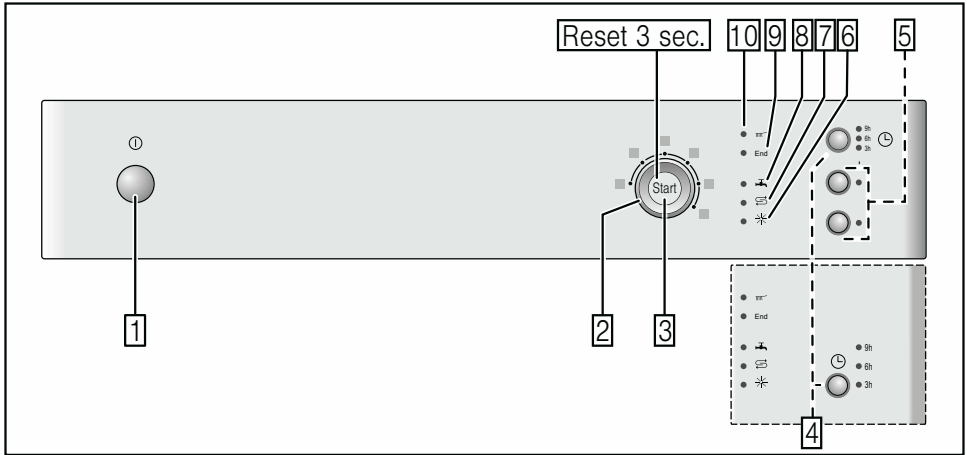
Zmywarka



BOSCH

9000 438 189 (8908)

pl Instrukcja użytkowania



pl Spis treści

| | | | |
|--|-----------|---|-----------|
| Przepisy bezpieczeństwa pracy | 4 | Zmywanie naczyń | 14 |
| Przy dostawie | 4 | Parametry programów | 14 |
| Przy instalowaniu | 4 | Czujnik Aqua (stanu wody) | 14 |
| Używanie codzienne | 4 | Włączenie urządzenia | 14 |
| Obecność dzieci w domu | 4 | Nastawianie czasu włączenia | 15 |
| Blokada drzwi | 4 | Koniec programu | 15 |
| W przypadku wystąpienia szkód | 4 | Wyłączyć urządzenie | 15 |
| W przypadku usunięcia wyłożonego | | Przerwanie programu | 15 |
| urządzenia | 5 | Przerwanie programu | 15 |
| Zapoznanie się z urządzeniem | 5 | Zmiana programu | 15 |
| Pulpit obsługi | 5 | Suszenie intensywne | 16 |
| Wnętrze urządzenia | 5 | Przegląd i pielęgnacja | 16 |
| Układ zmiękczenia wody | 6 | Ogólny stan zmywarki | 16 |
| Ustawianie | 6 | Sól specjalna i płyn nabłyszczający | 16 |
| Tabela twardości wody | 6 | Sitka | 17 |
| Sól specjalna | 7 | Ramię spryskujące | 17 |
| Zastosowanie soli specjalnej | 7 | Pompa odprowadzająca | 18 |
| Środki czyszczące z dodatkiem soli | 7 | Usuwanie usterek we własnym zakresie . | 18 |
| Wyłączenie zmiękczenia wody | 7 | ... po włączeniu | 18 |
| Płyn nabłyszczający | 8 | ... na urządzeniu | 18 |
| Ustawienie ilości płynu | | ... podczas zmywania | 19 |
| nabłyszczającego. | 8 | ... na naczyńiach | 19 |
| Wyłączenie wskaźnika braku płynu | | Serwis | 21 |
| nabłyszczającego | 9 | Instalacja | 21 |
| Naczynia | 9 | Przepisy bezpieczeństwa | 21 |
| Nie przystosowane do zmywarki | 9 | Dostawa | 22 |
| Uszkodzenia szkła i naczyń | 9 | Dane techniczne | 22 |
| Wkładanie naczyń | 10 | Ustawienie | 22 |
| Wyjmowanie naczyń | 10 | Podłączenie do odpływu | 22 |
| Kosz na naczynia | 10 | Podłączenie do wody bieżącej | 22 |
| Koszyk na sztućce | 10 | Podłączenie elektryczne | 23 |
| Podpórki składane | 10 | Demontaż | 23 |
| Środek czyszczący | 11 | Transport | 23 |
| Napełnienie środkiem czyszczącym | 11 | Zabezpieczenie przed skutkami mrozu | |
| Zespolone środki czyszczące | 12 | (Opróżnianie urządzenia) | 23 |
| Przegląd programów | 13 | Usuwanie odpadów | 24 |
| Wybór programu | 13 | Opakowanie | 24 |
| Wskazówki do badań porównawczych | 13 | Stare urządzenia | 24 |
| Funkcje dodatkowe | 14 | | |
| Skrócenie fazy programu (VarioSpeed) | 14 | | |
| Higiena | 14 | | |
| Ekstra suszenie | 14 | | |

Przepisy bezpieczeństwa pracy

Przy dostawie

- Natychmiast sprawdzić opakowanie i zmywarkę pod względem szkód transportowych. Nie uruchomić uszkodzonego urządzenia, lecz zwrócić się do dostawcy w tej sprawie.
- Materiał opakunkowy usunąć zgodnie z obowiązującymi przepisami.
- Nie pozostawiać opakowania lub jego części bawiącym się dzieciom. Składane kartony i folie stanowią potencjalne niebezpieczeństwo uduszenia.

Przy instalowaniu

W jaki sposób urządzenie prawidłowo ustawić i podłączyć, przeczytać w rozdziale „Instalowanie“.

Używanie codzienne

- Zmywarkę używać tylko w gospodarstwie domowym i tylko do przeznaczonego celu: zmywania naczyń domowych.
- Dzieci lub osoby dorosłe, które ze względu na zdolności fizyczne, czuciowe lub psychiczne czy też w związku z brakiem wiedzy lub doświadczenia nie są w stanie bezpiecznie obsługiwać urządzenia, mogą je używać tylko pod nadzorem lub po dokładnym pouczeniu osoby, która odpowiada za ich bezpieczeństwo.
- Nie siadać lub stawać na otwartych drzwiach! Urządzenie może się przewrócić.
- W przypadku zmywarek wolnostojących prosimy o zwrócenie uwagi, że przeładowanie koszy może spowodować przewrócenie urządzenia.
- Nie dodawać żadnego rozpuszczalnika do komory mycia. Występuje zagrożenie wybuchu.
- Podczas trwania programu, drzwi otwierać bardzo ostrożnie. Zachodzi niebezpieczeństwo pryskania gorącej wody z wnętrza urządzenia.

- Przestrzegać przepisów bezpieczeństwa i użytkowania wydrukowanych na opakowaniach środków czyszczących i nabłyszczających.



Ostrzeżenie

Noże i inne przybory z ostrymi końcówkami muszą zostać włożone do koszyka na sztućce z ostrzami skierowanymi w dół albo poziomo ułożone na półce na noże*.

* w zależności od modelu

Obecność dzieci w domu

- Jeśli funkcja obecna, używać zabezpieczenia przed dziećmi. Dokładny opis znajduje się wewnątrz dokumentacji urządzenia.
- Nie pozwalać dzieciom na zabawę urządzeniem lub jego obsługiwaniu.
- Uniemożliwić dzieciom dostęp do środka czyszczącego i płynu nabłyszczającego. Mogą one spowodować bardzo szkodliwe dla zdrowia skutki w obrębie jamy ustnej oraz oczu lub doprowadzić do uduszenia.
- Nie pozwalać dzieciom na przebywanie w pobliżu otwartej zmywarki. Woda znajdująca się w komorze zmywania nie jest wodą pitną, może zawierać resztki środka czyszczącego.

Zabezpieczenie dostępu dzieci (blokada drzwi) *

Opis zabezpieczenia dostępu dzieci znajduje się w tyle w okładce.

* w zależności od modelu

W przypadku wystąpienia szkód

- Przeprowadzenie napraw i innych czynności zastrzeżone jest tylko dla specjalistów. W tym celu urządzenie musi być odłączone od sieci. Wyciągnąć wtyczkę sieciową lub wyłączyć bezpiecznik. Zakręcić zawór wody.

W przypadku usunięcia wyluzowanego urządzenia

- Wyluzowane urządzenie natychmiast pozbawić cech przydatności do użycia, w celu uniknięcia ewentualnych wypadków.
- Urządzenie należy usunąć zgodnie z obowiązującymi przepisami.



Ostrzeżenie

Dzieci mogą zamknąć się w środku urządzenia (niebezpieczeństwo uduszenia) lub wywołać inne niebezpieczne sytuacje.

Dlatego: wyciągnąć wtyczkę sieciową, odciąć i usunąć kabel sieciowy. Zamek drzwiowy tak zniszczyć, aby uniemożliwić ponowne zamknięcie drzwi.

Zapoznanie się z urządzeniem

Rysunki panela obsługowego i wnętrza urządzenia znajdują się z przodu w kopercie.

Do poszczególnych pozycji kierowane są odnośniki w tekście.

Pulpit obsługi

- 1 Przelącznik WŁĄCZ / WYŁĄCZ
- 2 Programator
- 3 Przycisk START
- 4 Nastawianie czasu włączenia *
- 5 Funkcje dodatkowe **
- 6 Wskaźnik braku płynu nablyszczającego
- 7 Wskaźnik napełnienia solą
- 8 Wskaźnik „Skontrolowania dopływu wody“
- 9 Wyświetlanie „Koniec“
- 10 Wyświetlanie „Czyszczenie“

* w zależności od modelu

** Ilość w zależności od modelu

Wnętrze urządzenia

- 20 Ramię spryskujące
- 21 Sítka
- 22 Zbiornik na sól specjalną
- 23 Koszyk na sztućce
- 24 Kosz na naczynia
- 25 Zbiornik zapasu środka nablyszczającego
- 26 Komora na środki czyszczące
- 27 Zamknięcie komory środka czyszczącego
- 28 Tabliczka znamionowa

Układ zmiękczenia wody

Do uzyskiwania dobrych wyników zmywania potrzebna jest miękka woda, tzn. z niewielką zawartością wapna. W przeciwnym razie na naczyniach i we wnętrzu zmywarki wydziela się osad wapienny.

Woda bieżąca do użycia w zmywarce, przekraczająca określony stopień twardości, musi być zmiękczona tzn. pozbawiona wapna. Można to uzyskać przy pomocy soli specjalnej w układzie zmiękczenia wody w zmywarce.

Ustawienie i związane z tym zapotrzebowanie soli zależne jest od stopnia twardości dostarczanej wody (patrz tabela).

Ustawianie

Ilość dodawanej soli jest ustawiana w 4-ro stopniowym zakresie, w zależności od twardości dostarczanej wody.


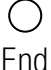

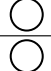

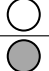
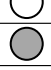
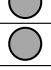
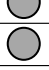






Odpowiednio świecą się wskaźniki 0, 1, 2 lub 3 (patrz tabela). Fabrycznie ustawiony stopień: 1.

- Dowiedzieć się jaki stopień twardości ma woda wodociągowa. W tym wypadku zwrócić się z zapytaniem do zakładu wodociągów.
- Stopień ustawienia odczytać w tabeli twardości wody.
- Zamknąć drzwi.
- Włączyć przełącznik WŁĄCZ / WYŁĄCZ [1].
- Nacisnąć przycisk START [3] i przytrzymać wciśnięty.
- Programator [2] przekreślać, aż wskaźnik braku soli [7] zacznie migać.
- Puścić przycisk. Wskaźnik braku soli [7] miga i wskaźnik „Sprawdzić dopływ wody“ [8] świeci (= stopień 1).

W celu zmiany tego ustawienia:

- Programator [2] przekreślać, aż wymagany stopień będzie ustawiony.
- Nacisnąć przycisk START [3]. Wskaźnik braku soli [7] gaśnie. Ustawiony stopień jest zaprogramowany.

Tabela twardości wody

| Twardość wody °dH | Zakres twardości | mmol/l | Stopień |  |  |  |
|-------------------|------------------|---------|----------|---|---|---|
| 0-6 | miękka | 0-1,1 | 0 |  |  |  |
| 7-16 | średnia | 1,2-2,9 | 1 |  |  |  |
| 17-21 | twarda | 3,0-3,7 | 2 |  |  |  |
| 22-35 | twarda | 3,8-6,2 | 3 |  |  |  |

Sól specjalna

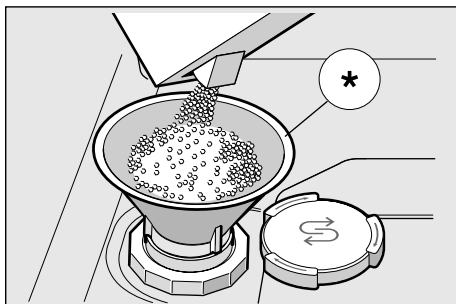
Zastosowanie soli specjalnej

Napełnianie solą należy zawsze przeprowadzać bezpośrednio przed włączeniem urządzenia. Dzięki temu przelany roztwór soli zostanie natychmiast wypłukany, zapobiegając wystąpieniu wszelkiej korozji w komorze zmywarki.

- Otworzyć zakrętkę pojemnika zapasu [22].
- Napełnić pojemnik wodą (konieczne tylko przy pierwszym uruchomieniu).
- Napełnić solą specjalną (**nie solą kuchenną ani pastylkami**).

Przy tym woda jest wypierana i wypływa.

Jak tylko wskaźnik braku soli [7] zacznie świecić w panelu, należy znów napełnić solą specjalną.



* w zależności od modelu

Zastosowanie środków czyszczących z dodatkiem soli

Stosując zespolone środki czyszczące z dodatkiem soli można zazwyczaj zrezygnować z dodawania soli specjalnej przy twardości wody do 21° dH (37° fH, 26° Clarke, 3,7 mmol/l). Przy twardości wody powyżej 21° dH konieczne jest stosowanie soli specjalnej.

Wyłączenie wskaźnika braku soli/ zmiękczenia wody

Jeśli wskaźnik braku soli [7] przeszkadza, wtedy można go wyłączyć (np. w przypadku używania zespolonego środka czyszczącego z komponentem soli).

- Postępować zgodnie z opisem „Nastawianie układu zmiękczenia wody” i ustawić na stopień 0. Tym samym wyłączony jest układ zmiękczenia wody oraz wskaźnik braku soli.

⚠ Ostrzeżenia

- Nigdy nie wsypywać środka czyszczącego do pojemnika na sól specjalną. Spowodowało by to zniszczenie układu zmiękczenia wody.
- Z uwagi na ochronę przed korozją uzupełnienie niedoboru soli musi nastąpić bezpośrednio przed włączeniem urządzenia.

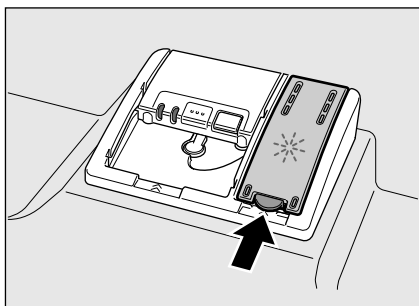
Płyn nabłyszczający

Jeśli zaświeci się wskaźnik braku płynu nabłyszczającego [6] na panelu, wtedy rezerwa płynu nabłyszczającego wystarczy jeszcze na 1 – 2 procesy zmywania. Proszę uzupełnić niedobór płynu nabłyszczającego.

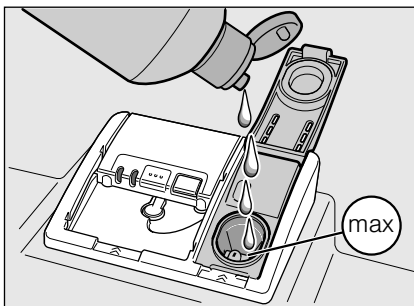
Płyn nabłyszczający jest konieczny do uzyskania czystej powierzchni naczyń bez plam oraz lśniącego szkła. Stosować tylko płyn nabłyszczający przeznaczony do zmywarek domowych.

Zespolone środki czyszczące ze środkiem nabłyszczającym można stosować tylko do wody o twardości poniżej 21° dH (37° fH, 26° Clarke, 3,7mmol/l). Przy twardości wody powyżej 21° dH konieczne jest stosowanie płynu nabłyszczającego.

- Otworzyć zbiornik zapasu [25] poprzez naciśnięcie łącznika przy pokrywie i podniesienie.



- Ostrożnie wlać płyn nabłyszczający maksymalnie aż do znaku przy otworze wlewu.



- Zamknąć pokrywę ze słyszalnym zatrzaśnięciem w zapadce.
- Rozlany płyn nabłyszczający wytrzeć ścierką, aby przy następnym procesie zmywania nie wystąpiło nadmierne wydzielanie piany.

Ustawienie ilości płynu nabłyszczającego.

Ilość dodawanego płynu nabłyszczającego jest ustawiana w 4-ro stopniowym zakresie. Odpowiednio świecą się wskaźniki 0, 1, 2 lub 3 (patrz tabela twardości wody).

Fabrycznie ustawiony stopień: 2.

Ilość płynu nabłyszczającego zmienić tylko wtedy, gdy na naczyniach pozostają smugi (ustawić na niższy stopień) lub plamy wodne (ustawić na wyższy stopień).

- Zamknąć drzwi.
- Włączyć przełącznik WŁĄCZ / WYŁĄCZ [1].
- Nacisnąć przycisk START [3] i przytrzymać wciśnięty.
- Programator [2] przekręcać, aż wskaźnik braku płynu nabłyszczającego [6] zacznie migać.
- Puścić przycisk.

Wskaźnik braku środka nabłyszczającego [6] miga i wskaźniki [9] i [8] świecą się (= stopień 2).

W celu zmiany tego ustawienia:

- Programator [2] przekreść, aż wymagany stopień będzie ustawiony.
- Nacisnąć przycisk START [3].
Wskaźnik braku środka nablyszczającego [6] gaśnie. Ustawiony stopień jest zaprogramowany.

Wyłączenie wskaźnika braku płynu nablyszczającego

Jeśli wskaźnik braku płynu nablyszczającego [6] przeszkadza, wtedy można go wyłączyć (np. w przypadku używania zespolonego środka czyszczącego z komponentem nablyszczającym).

- Postępować zgodnie z opisem „Ustawienie ilości płynu nablyszczającego” i ustawić na stopień 0.

Wskaźnik braku płynu nablyszczającego [6] jest wyłączony.

Naczynia**Nie przystosowane do zmywarki**

- Sztućce i naczynia z drewna.
- Wrażliwe szkło dekoracyjne, naczynia artystyczne i antyki. Ich dekoracje nie są bowiem odporne na zmywanie w zmywarce.
- Części z tworzywa sztucznego nieodporne na wysokie temperatury.
- Naczynia miedziane i cynkowe.
- Naczynia zabrudzone popiołem, woskiem, smarem lub farbą.

Dekoracje na szkle, części z aluminium lub srebra mają skłonności zafarbowania lub wypłowienia podczas zmywania. Także niektóre rodzaje szkła (jak np. przedmioty kryształowe) mogą ulec zmatowieniu po wielu procesach zmywania.

Uszkodzenia szkła i naczyń**Przyczyny:**

- Rodzaj szkła i proces jego wytwarzania.
- Skład chemiczny środka czyszczącego.
- Temperatura wody programu zmywającego.

Zaleca się:

- Używać szkła i porcelanę oznaczoną przez producenta jako nadającą się dla zmywarek.
- Stosować środek czyszczący do naczyń oznakowany jako łagodny.
- Po zakończeniu programu zmywania możliwie szybko wyciągnąć szkło i sztućce ze zmywarki.

Wkładanie naczyń

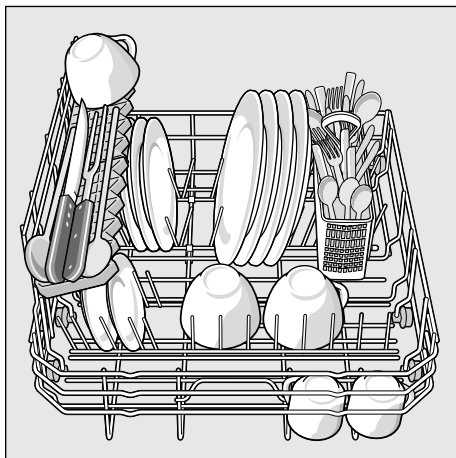
- Usunąć większe resztki potraw. Zmywanie wstępne pod bieżącą wodą nie jest konieczne.
- Naczynia wkładać w taki sposób, aby
 - pewnie stały i nie mogły się przewrócić.
 - wszystkie naczynia były skierowane otworem w dół.
 - części wklęsłe lub z zagłębieniami stały skośnie tak, aby woda mogła spłynąć.
 - nie utrudniały ruchu obrotowego ramienia spryskującego [20].

W zmywarce nie zmywać bardzo małych naczyń, ponieważ wypadają one łatwo z kosza na naczynia [24].

Wyjmowanie naczyń

Gołące naczynia są wrażliwe na uderzenia / wstrząsy! Dlatego po zakończeniu programu zostawić naczynia w zmywarce aż się ochłodzą a dopiero potem wyjąć.

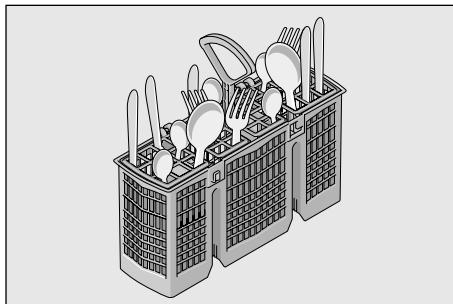
Kosz na naczynia [24]



Koszyk na sztućce

Sztućce należy zawsze wkładać w sposób niesortowany i ostrzem skierowanym w dół.

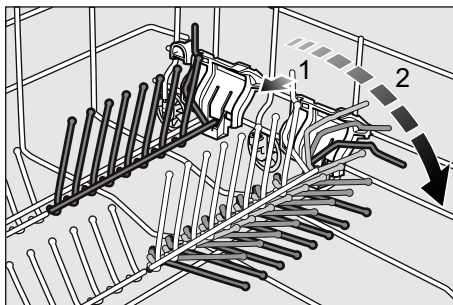
W celu uniknięcia skałeczenia, długie, ostre części i noże układać na półce na noże.



Podpórki składane *

* w zależności od modelu

Podpórki można składać na bok, co ułatwia wkładanie garnków, misek i szklanek.



Środek czyszczący

Dozwolone jest używanie środków czyszczących do zmywarek w postaci tabletek, proszku lub płynu, ale w żadnym wypadku płynu do zmywania ręcznego.

W zależności od stanu zabrudzenia, można indywidualnie dostosować dozowanie środków czyszczących w postaci proszku lub płynu. Tabletki zawierają wystarczająco dużą ilość substancji czynnych dla każdego programu zmywania. Nowoczesne, wydajne środki czyszczące stosują głównie niskoalkaliczną formułę zawierającą fosforany oraz enzymy. Fosforany wiążą wapno w wodzie. Enzymy rozkładają skrobię i rozszczepiają białko. Bezfosforanowe środki czyszczące są rzadziej spotykane. Mają one trochę słabszą zdolność wiązania wapna i wymagają wyższego dozowania. W celu usunięcia kolorowych plam (np. z herbaty czy keczupu) stosowane są środki wybielające na bazie tlenu.

Wskazówka

Do uzyskania dobrych wyników zmywania, koniecznie przestrzegać wskazówek nadrukowanych na opakowaniu środka czyszczącego.

W razie wystąpienia dalszych pytań zalecamy zwrócić się do doradcy producenta środka czyszczącego.



Ostrzeżenie

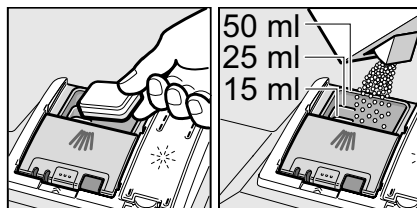
Przestrzegać przepisów bezpieczeństwa i użytkowania wydrukowanych na opakowaniach środków czyszczących i nabywających.

Napełnienie środkiem czyszczącym

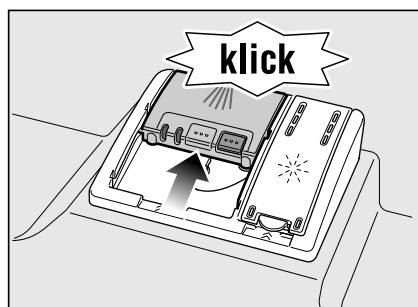
- Jeśli komora dla środka czyszczącego [26] jest jeszcze zamknięta, to przesunąć zasuwkę [27] celem jej otwarcia.

Środek czyszczący dodać do suchej komory środka czyszczącego [26] (tabletkę włożyć poprzecznie, nie stawiać jej pionowo). Dozowanie: patrz zalecenia producenta na opakowaniu.

Podziałka dozowania w pojemniku na środek czyszczący [26] ułatwia dozowanie odpowiedniej ilości proszku lub płynu czyszczącego.



- Zamknąć pokrywę pojemnika na środek czyszczący przesuwając ją do góry, aż do zaczipienia zapadki.



Pojemnik na środek czyszczący otwiera się automatycznie w odpowiednim momencie, w sposób zależny od programu. Proszek lub płyn czyszczący rozprawdza się i rozpuszcza w urządzeniu, tabletkę wpada do odpowiedniego pojemnika i rozpuszcza się w nim dozując odpowiednie środki.

Dobra rada

Przy mniejszej ilości zabrudzonych naczyń zazwyczaj wystarcza nieco mniejsza niż podana ilość środka czyszczącego.

Odpowiednie środki czyszczące i konserwujące można nabyć poprzez naszą stronę internetową lub poprzez autoryzowany serwis (patrz strona tylna).

Zespolone środki czyszczące

Oprócz konwencjonalnych (pojedynczych) środków czyszczących, oferowane są produkty z dodatkowymi funkcjami.

Produkty te zawierają często, oprócz środka czyszczącego, także komponent nablyszczający oraz substytut soli (3in1) i w zależności od kombinacji (4in1, 5in1 itd.) dodatkowe komponenty jak np. środek do ochrony szkła lub środek nablyszczający do stali szlachetnej. Zespolone środki czyszczące działają tylko do określonego stopnia twardości wody (najczęściej do 21 °dH). Powyżej tej wartości konieczne dodać soli oraz środka nablyszczającego.

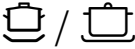

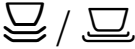

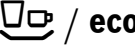
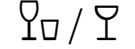

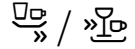

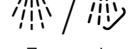

Jeśli stosowane są zespolone środki czyszczące, to przebieg programu zmywania dopasowuje się automatycznie tak, aby zawsze osiągnąć najlepsze możliwe rezultaty zmywania i suszenia.

Wskazówki

- Optymalne rezultaty zmywania i suszenia otrzymuje się przy stosowaniu pojedynczych środków czyszczących w połączeniu z oddzielnym dozowaniem soli i płynu nablyszczającego.
- Podczas krótkich programów ewentualnie nie dochodzi do rozwinięcia pełnej skuteczności czyszczenia z powodu różnej zdolności rozpuszczania się tabletek i pozostają nierozpuszczone resztki środka czyszczącego. Proszkowe środki czyszczące są lepiej przystosowane do tych programów.
- Nawet jeśli świeci wskaźnik braku płynu nablyszczającego i / lub soli, to w przypadku użycia zespolonych środków czyszczących program zmywania pracuje nienagannie.
- Zastosowanie środków czyszczących w otoczce ochronnej ulegającej rozpuszczeniu w wodzie: otoczkę dotykać tylko suchymi rękami i wsypać środek czyszczący tylko do absolutnie suchego pojemnika na środek czyszczący. W przeciwnym wypadku może nastąpić przyklejenie.
- W razie zmiany środków czyszczących z zespolonych na pojedyncze, należy zwrócić uwagę na ustawienie właściwej wartości układu zmiękczenia wody i ilości płynu nablyszczającego.

Przegląd programów

W tym przeglądzie przedstawiono maksymalnie możliwą ilość programów. Odpowiednie programy stojące do dyspozycji w Państwa zmywarce zaznaczone są na pulpicie obsługi.

| Rodzaj naczyń | Rodzaj zabrudzenia | Program | Możliwe funkcje dodatkowe | Przebieg programu |
|--|--|---|---|---|
| garnki, patelnie, niewrażliwe naczynia i sztućce | mocno przyklejone, przypalone lub przyschnięte resztki potraw, resztki potraw zawierające skrobię lub białko |  /  Intensywnie 70° | wszystkie | Zmywanie wstępne Zmywanie 70° Płukanie pośrednie Płukanie z nabłyszczaniem 65° Suszenie |
| | |  /  Normalny 65° | | Zmywanie wstępne Zmywanie 65° Płukanie pośrednie Płukanie z nabłyszczaniem 65° Suszenie |
| | |  / eco Eco 50° | | Zmywanie wstępne Zmywanie 50° Płukanie pośrednie Płukanie z nabłyszczaniem 65° Suszenie |
| różne naczynia i sztućce | lecco przyschnięte, zwyczajne resztki potraw |  /  Łagodnie 40° | Strefa intensywna Skrócenie czasu Ekstra suszenie | Zmywanie wstępne Zmywanie 40° Płukanie pośrednie Płukanie z nabłyszczaniem 55° Suszenie |
| | |  /  Szybko 45° | | Ekstra suszenie |
| wrażliwe naczynia i sztućce, szkło oraz naczynia z tworzywa sztucznego nieodporne na oddziaływanie termiczne | lecco przyklejone, świeże resztki potraw |  /  Zmywanie wstępne | żadne | Zmywanie wstępne |

Wybór programu

W zależności od rodzaju naczyń i stopnia zabrudzenia można wybrać odpowiedni program.

Wskazówki do badań porównawczych

Aby otrzymać informację odnośnie warunków do badań porównawczych,

prosimy kierować zapytanie pod następujący adres e-mail: dishwasher@test-appliances.com.

Wymagany będzie numer urządzenia (E-Nr.) i numer fabrykacyjny (FD); obydwaj numery znajdują się na tabliczce identyfikacyjnej [28] umieszczonej na drzwiach urządzenia.

Funkcje dodatkowe

* w zależności od modelu

Ustawiane przyciskami funkcji dodatkowych [5].

Skrócenie fazy programu (VarioSpeed) *

Za pomocą funkcji >>Skrócenie fazy programu<< można skrócić czas pracy w zależności od wybranego programu zmywania o ok. 20% do 50%. W celu osiągnięcia przy skróconym czasie pracy optymalnych rezultatów zmywania i suszenia następuje zwiększenie zużycia wody i energii.

Higiena *

Podczas procesu czyszczenia temperatura jest podwyższona. W wyniku tego osiąga się wyższy stan higieniczny. Ta funkcja dodatkowa jest idealna do zmywania np. desek do krojenia lub butelek do karmienia niemowląt.

Ekstra suszenie *

Podwyższona temperatura podczas płukania z nablyszczaniem i przedłużona faza suszenia umożliwiają lepsze wysuszenie także części z tworzywa sztucznego. Zużycie energii ulega niewielkiemu zwiększeniu.

Zmywanie naczyń

Parametry programów

Dane programu (parametry zużycia) przedstawiono w krótkiej instrukcji. One dotyczą zwykłych warunków i wartości ustawienia twardości wody 2. Różne czynniki wywierające wpływ, jak np. temperatura wody lub ciśnienie wodociągu, mogą spowodować odchyłki.

Czujnik Aqua (stanu wody) *

* w zależności od modelu

Aquasensor to optyczny przyrząd pomiarowy (bramka fotokomórkowa), mierzący stan zmętnienia wody.

Czujnik Aqua jest używany w zależności od specyfiki wybranego programu. Aktywowanie funkcji Aquasensor polega na przejściu „czystej“ wody płuczącej do następnego zmywania, w wyniku czego zmniejszeniu ulega zużycie wody od 2 do 4 litrów. W przypadku mocniejszego zabrudzenia następuje wypompowanie i zastąpienie czystą wodą. W programach automatycznych dodatkowo dopasowywana jest temperatura i czas trwania programu do stopnia zabrudzenia.

Włączenie urządzenia

- Otworzyć całkowicie zawór wody.
- Włączyć przełącznik WŁĄCZ / WYŁĄCZ [1].
- Przekręcić programator [2] na żądany program.
- Nacisnąć przycisk START [3].
Wskaźnik Czyszczenie [10] świeci się.
Przebieg programu startuje.

Nastawianie czasu włączenia *

* w zależności od modelu

Włączenie programu można przesunąć o 3, 6 lub 9 godzin.

- Włączyć przełącznik WŁĄCZ / WYŁĄCZ [1].
 - Przycisk preselekcji czasu [4] tyle razy nacisnąć, aż zaświeci się wskaźnik 3h, 6h lub 9h.
 - Nacisnąć przycisk START [3], funkcja preselekcji czasu jest aktywowana.
 - W celu wyłączenia funkcji preselekcji czasu tyle razy nacisnąć przycisk preselekcji czasu [4], aż zgaśnie wskaźnik 3h, 6h lub 9h.
- Wybieranie programu można dowolnie zmienić, aż do momentu startu programu.

Koniec programu

Program jest zakończony, gdy wskaźnik zakończenia [9] się świeci.

Wyłączyć urządzenie

Krótko po zakończeniu programu:

- Włączyć przełącznik WŁĄCZ / WYŁĄCZ [1].
- Zamknąć kurek dopływu wody (zbędne przy Aqua-Stop).
- Wyjąć naczynia po ich ochłodzeniu.



Ostrzeżenie

Po zakończeniu programu – w celu wyjęcia naczyń – prosimy o całkowite otwarcie drzwi zmywarki, a nie pozostawienie ich uchylonych. Ewentualnie uchodząca jeszcze para wodna mogłaby uszkodzić wrażliwe blaty robocze.

Przerwanie programu

- Wyłączyć przełącznik WŁĄCZ / WYŁĄCZ [1].
Lampki kontrolne zgasną. Program pozostaje zapisany w pamięci. W przypadku otworzenia drzwi zmywarki podłączonej do zasilania ciepłą wodą lub już rozgrzanej maszyny należy najpierw na kilka minut lekko przytknąć drzwi, a potem dopiero całkowicie zamknąć. W przeciwnym wypadku z powodu rozszerzalności cieplnej (naciśnięcie) mogą otworzyć się drzwiczki urządzenia lub może wypłynąć woda z urządzenia.
- W celu kontynuacji programu znów włączyć przełącznik WŁĄCZ / WYŁĄCZ [1].

Przerwanie programu (Reset)

- Przycisk START [3] naciskać przez ok. 3 sek.
Wskaźnik Koniec [9] świeci się.
- Pozostały przebiegu programu trwa jeszcze ok. 1 minutę.
Wyłączyć przełącznik WŁĄCZ / WYŁĄCZ [1].

Zmiana programu

Po naciśnięciu przycisku START [3] nie jest możliwa zmiana programu. Zmiana programu jest możliwa tylko poprzez jego przerwanie (Reset).

Suszenie intensywne

Płukanie końcowe jest przeprowadzane przy podwyższonej temperaturze, aby polepszyć wyniki suszenia. Czas trwania może się nieznacznie przedłużyć. (Ostrożnie z wrażliwymi naczyniami!)

- Zamknąć drzwi.
- Włączyć przełącznik WŁĄCZ / WYŁĄCZ [1].
- Nacisnąć przycisk START [3] i przytrzymać wciśnięty.
- Programator [2] przekręcać, aż wskaźnik „Sprawdzić dopływ wody“ [8] zacznie migać.
- Puścić przycisk.

W celu zmiany tego ustawienia:

- Przez przekręcanie programatora [2] można włączyć suszenie intensywne (wskaźnik zakończenia [9] świeci się) lub wyłączyć (wskaźnik zakończenia [9] nie świeci się).
- Nacisnąć przycisk START [3].
Ustawienie jest zapisane w pamięci.

Przegląd i pielęgnacja

Regularna kontrola i konserwacja zmywarki pomaga zwiększyć jej niezawodność. To pomaga w oszczędzaniu czasu i pieniędzy.

Ogólny stan zmywarki

- Skontrolować wnętrze pod względem osadów wapiennych i tłuszczu.

W razie stwierdzenia występowania takich osadów:

- Komorę środka czyszczącego napełnić środkiem czyszczącym. Włączyć zmywarkę bez naczyń, nastawiając program z najwyższą temperaturą zmywania.

Do czyszczenia urządzenia stosować tylko specjalne środki czyszczące / preparaty przeznaczone do czyszczenia zmywarek.

- Regularnie czyścić uszczelkę drzwiczek wilgotną ścierką.

Do czyszczenia zmywarki nigdy nie używać myjki parowej (generatora pary). Producent nie ponosi odpowiedzialności za ewentualne szkody wynikające z użycia wytwornicy pary.

Część czołową urządzenia i przystonę regularnie przemywać lekko wilgotną ścierką; wystarczy woda i trochę płynu do zmywania. Nie używać gąbek do szorowania oraz dodatków oerodków szorujących, bowiem ich stosowanie powoduje zadrapania powierzchni.

W przypadku urządzeń ze stali szlachetnej: Unikać stosowania ścierek z materiału gąbczastego lub przed pierwszym użyciem wypłukać je wielokrotnie, aby uniknąć korozji.



Ostrzeżenie

Nigdy nie używać innych środków czyszczących dla gospodarstwa domowego zawierających chlor! Zagrożenie dla zdrowia!

Sól specjalna i płyn nabłyszczający

- Skontrolować wskaźniki stanu napełnienia [7] i [6]. W razie potrzeby napełnić solą i/lub płynem nabłyszczającym.

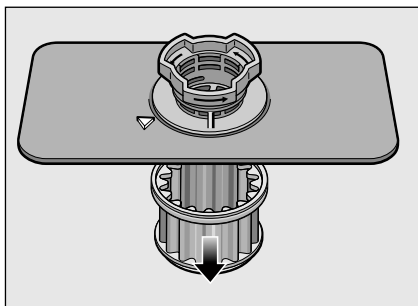
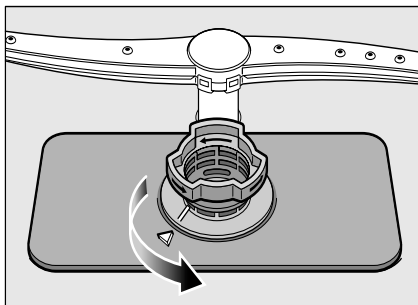
Sitka

Sitka [21] zatrzymują duże zanieczyszczenia znajdujące się w wodzie pozostałej po myciu naczyń, nie dopuszczając ich do pompy.

Zanieczyszczenia te mogą od czasu do czasu zatkać sitka.

Układ filtrujący składa się z sita grubego, płaskiego sita drobnego i mikrosita.

- Po każdym zmywaniu skontrolować filtr pod kątem osadów.
- Odkręcić cylinder sitowy jak pokazano na rysunku i wyciągnąć układ filtrujący.

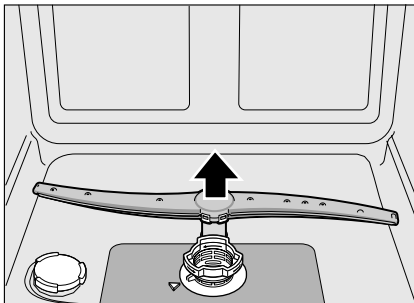


- Usunąć ewentualnie występujące resztki i oczyścić sita pod bieżącą wodą.
- Układ filtrujący zamontować w chronologicznie odwrotnej kolejności, zwracając przy tym uwagę, aby po zamknięciu strzałki stały na przeciwko siebie.

Ramię spryskujące

Wapno i zanieczyszczenia pochodzące z wody do zmywania mogą zablokować dysze i łożysko ramiona spryskującego [20].

- Skontrolować dysze ramiona spryskującego pod względem zatkania.
- Dolne ramię spryskujące wyciągnąć do góry.



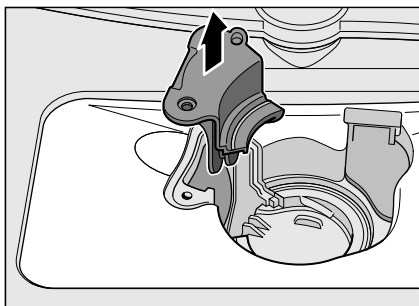
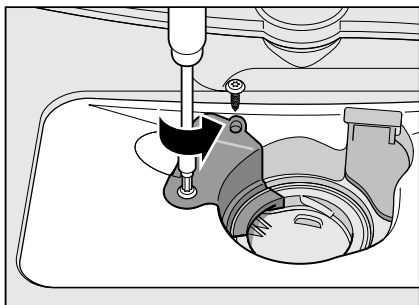
- Wymyć ramiono spryskujące pod bieżącą wodą.
- Ponownie zatrzasknąć zaczepy ramiona spryskującego.

Pompa odprowadzająca

Większe resztki potraw, które nie są zatrzymywane na sitach filtrujących wodę zmywającą, mogą doprowadzić do zablokowania pompy. Woda zmywająca nie jest wtedy wypompowywana i jej poziom sięga ponad sita.

W takim przypadku należy:

- Zawsze najpierw odłączyć zmywarę od sieci prądowej.
- Wymontować sita [21].
- Czerpakiem usunąć wodę, ewent. za pomocą gąbki.
- Odkręcić śruby przy pokrywie pompy (Torx T 20) i wyciągnąć ją do góry.



- Skontrolować wnętrze pod względem przypadkowych przedmiotów i w razie potrzeby usunąć je.
- Pokrywą pompy umieścić w pierwotnej pozycji, nacisnąć w dół i przykręcić śrubami.
- Zamontować sita.

Usuwanie usterek we własnym zakresie

Z doświadczeń wynika, że większość usterek występujących w codziennej eksploatacji, można usunąć we własnym zakresie bez wzywania serwisu. Oszczędza to naturalnie wydatków i zapewnia szybkie przywrócenie sprawności maszyny. W niniejszym przeglądzie usterek przedstawione są możliwe przyczyny usterek oraz wskazówki dotyczące ich usunięcia.

Ostrzeżenie

Należy pamiętać o tym, że: Wykonywanie naprawy jest dozwolone tylko specjalistom. W razie potrzeby wymiany części proszę zwrócić uwagę, by użyto tylko oryginalnych części zamiennych. Nieprawidłowo wykonane naprawy lub użycie innych niż oryginalne części zamienne mogą spowodować znaczne szkody i stanowić zagrożenie dla użytkownika.

... po włączeniu

Urządzenie nie zaczyna pracować.

- Zepsuty bezpiecznik domowy.
- Wtyczka urządzenia wyjęta z gniazdka.
- Drzwi urządzenia nie są prawidłowo zamknięte.

... na urządzeniu

Ramię spryskujące obraca się z oporami.

- Zablokowane ramię spryskujące.

Pokrywy komory na środek czyszczącej nie można zamknąć.

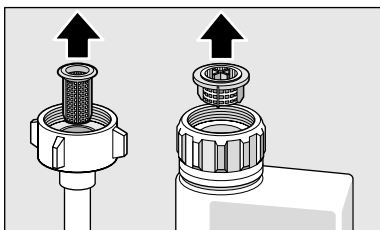
- Pojemnik na środek czyszczącej przepełniony lub mechanizm zablokowany przez skleione resztki środka czyszczącego.

Resztki środka czyszczącego w pojemniku na środek czyszczącej.

- Komora była wilgotna podczas napełniania.

Wskaźnik „Skontrolowania dopływu wody“ [8] świeci się.

- Zamknięty zawór dopływu wody.
- Przerwany dopływ wody.
- Załamanie węża dopływu wody.
- Zatkane sito dopływu wody.
 - Urządzenie wyłączyć i wyciągnąć wtyczkę urządzenia.
 - Zakręcić zawór wody.
 - Wyczyścić sito w wężu dopływu.



- Przywrócić zasilanie prądowe.
- Otworzyć zawór wody.
- Włączyć zmywarkę.
- Po zakończeniu programu woda pozostaje w urządzeniu.
 - Zatkany lub załamany wąż odpływowy.
 - Pompa odpływu jest zablokowana, zaczepy pokrywy pompy odpływu nie są zatrzaśnięte (Patrz konserwacja i pielęgnacja).
 - Zatkane sita.
 - Program nie jest jeszcze zakończony. Począć na zakończenie programu lub przeprowadzić funkcję „Reset“.

Lampa kontrolna „Sprawdzić przelew wody“ [8] miga szybko.

- Woda w systemie zabezpieczającym.
 - Urządzenie wyłączyć i wyciągnąć wtyczkę urządzenia.
 - Zakręcić zawór wody.
 - Wzywać serwis.

Wskaźnik braku soli [7] i/lub płynu nabyłyszczającego [6] nie świeci się.

- Wyłączony/e wskaźnik/i braku.
- Wystarczający zapas soli/płynu nabyłyszczającego.

Wskaźnik braku soli specjalnej [7] świeci się.

- Brak soli.
 - Napełnić solą specjalną.
- Czujnik nie rozpoznaje pastylek soli.
 - Zastosować inną sól specjalną.

... podczas zmywania

Nadzwyczajne wydzielanie piany

- Środek do ręcznego mycia naczyń w zbiorniku płynu nabyłyszczającego.
 - Rozlany płyn nabyłyszczający powoduje nadmierne wydzielanie piany, dlatego należy go wytrzeć ścierką.

Podczas zmywania urządzenie zatrzymuje się

- Przerwany dopływ prądu.
- Przerwany dopływ wody.

Odgłos uderzeń zaworu napełniającego

- Spowodowany jest poprowadzeniem rurociągu wodnego i nie ma wpływu na funkcjonowanie maszyny. Brak środków zaradczych.

Uderzające / stukające odgłosy podczas zmywania

- Ramię spryskujące uderza o naczynia.
- Naczynia nieprawidłowo ułożone.

... na naczyniach

Resztki potraw na naczyniach.

- Naczynia za ciasno ułożone, przepełniony kosz na naczynia.
- Za mało środka czyszczącego.
- Za słaby program zmywania.
- Utrudniony ruch obrotowy ramienia spryskującego.
- Dysze ramion spryskujących zatkane.
- Zatkane sita.
- Źle osadzone sitka.
- Zablokowana pompa odpływowa.

Nie usunięte do końca resztki herbaty lub szminki.

- Środek czyszczący ma za słabe działanie wybielające.
- Zbyt niska temperatura zmywania.
- Za mało/niewłaściwy środek czyszczący.

Białe plamy na naczyniach/szklankach pozostają mleczne.

W przypadku twardej wody bieżącej i stosowania środka czyszczącego bez zawartości fosforanu może dojść szybciej do powstania białego osadu na naczyniach iścianach wnętrza zmywarki.

- Za mało/niewłaściwy środek czyszczący.
- Wybrano za słaby program.
- Brak/za mało płynu nabłyszczającego.
- Brak/za mało soli specjalnej.
- Układ zmiękczenia wody ustawiony na niewłaściwą wartość.
- Niedokręcona pokrywa pojemnika na sól.

Zwrócić się z zapytaniem do producenta środka czyszczącego, szczególnie gdy:

- naczynia są bardzo mokre po zakończeniu programu.
- powstają osady kamienia wapiennego.

Matowe, zafarbowane szklanki, osady niedające się spłukać.

- Nieodpowiedni środek czyszczący.
- Szkło nie nadaje się do zmywania w zmywarkach mechanicznych.

Smugi na szklankach i sztućcach, szklanki wyglądają metalicznie.

- Za duża ilość płynu nabłyszczającego.

Zafarbowanie części z tworzywa sztucznego.

- Za mało/niewłaściwy środek czyszczący.
- Wybrano za słaby program.

Ślady rdzy na sztućcach.

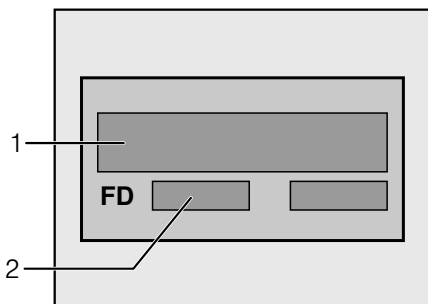
- Sztućce nie są nierdzewne.
- Za wysokie stężenie soli w wodzie do zmywania z powodu niedokręconej pokrywy pojemnika na sól lub wysypana sól podczas napełniania.

Naczynia nie są wysuszone.

- Drzwi urządzenia za wcześniej otworzone i za wcześniej wyjęte naczynia.
- Wybrano program bez suszenia.
- Za mało / niewłaściwy płyn nabłyszczający.
- Aktywować suszenie intensywne.
- Zła skuteczność suszenia używanego zespolonego produktu czyszczącego. Zastosować płyn nabłyszczający (nastawienie – patrz rozdział „Płyn nabłyszczający“).

Serwis

Jeśli nie udało się Państwu usunąć usterki, prosimy zwrócić się do serwisu. Informacje dotyczące najbliższego autoryzowanego serwisu, znajdują się na tylnej stronie instrukcji obsługi lub w załączonym wykazie placówek serwisowych. Prosimy o telefoniczne podanie numeru urządzenia (E-Nr. = 1) i numeru fabrycznego FD (FD = 2), znajdujące się na tabliczce identyfikacyjnej [28] umieszczonej na drzwiach urządzenia.



Proszę zaufać kompetencji producenta.

W razie usterki proszę zwrócić się do nas. Tym samym zapewnicie Państwo, że naprawa zostanie przeprowadzona przez profesjonalny serwis dysponujący oryginalnymi częściami zamiennymi.

Instalacja

Właściwa eksploatacja zmywarki wymaga jej prawidłowego podłączenia. Parametry dopływu i odpływu, a także dane przyłącza elektrycznego muszą spełniać wymagane kryteria, które przedstawiono w następujących rozdziałach wzgl. w instrukcji montażu.

Podczas montażu przestrzegać podanej kolejności wykonywania czynności:

- Kontrola przy dostawie
- Ustawienie
- Podłączenie do odpływu
- Podłączenie do wody bieżącej
- Podłączenie elektryczne.

Przepisy bezpieczeństwa

- Ustawienie i podłączenie przeprowadzić zgodnie z instrukcją instalowania i montażu.
- Podczas instalowania zmywarka musi być odłączona od sieci.
- Upewnić się, że układ przewodów ochronnych domowej instalacji elektrycznej jest przepisowo wykonany.
- Parametry przyłącza elektrycznego muszą być zgodne z danymi na tabliczce identyfikacyjnej [28] zmywarki.
- W przypadku uszkodzenia sieciowego przewodu podłączeniowego musi on zostać wymieniony na specjalny przewód.
W celu uniknięcia zagrożeń, wymiana przewodu jest dozwolona tylko autoryzowanemu serwisowi.
- Jeśli zmywarka ma być zabudowana w szafie stojącej, to konieczne jest prawidłowe przymocowanie.
- Nie instalować urządzenia w pobliżu źródeł ciepła (grzejników, pieców akumulacyjnych, pieców lub innych urządzeń wydzielających ciepło) i nie zabudowywać pod płytą kuchenną.
- Po ustawieniu zmywarki wtyczka sieciowa musi być swobodnie dostępna.

- W niektórych modelach:
W obudowie przyłącza wody z tworzywa sztucznego znajduje się elektryczny zawór, w wężu dopływowym znajdują się przewody łączące. Nie przecinać tego węża, nie zanurzać obudowy z tworzywa sztucznego w wodzie.

Dostawa

Zmywarka została fabrycznie poddana gruntownej kontroli prawidłowości działania. W wyniku tego pozostały ślady wody, które znikną po pierwszym procesie zmywania.

Dane techniczne

Waga:

maks. 24 kg

Napięcie:

220–240 V, 50 Hz lub 60 Hz

Wartość podłączenia:

1,9–2,3 kW

Bezpiecznik:

10 / 16 A

Ciśnienie wody:

przynajmniej 0,05 MPa (0,5 bar), maksymalnie 1 MPa (10 bar).

W przypadku wyższego ciśnienia wody: zainstalować zawór redukcyjny ciśnienia.

Ilość dopływu:

minimalnie 10 litrów / minutę

Temperatura wody:

maks. temp. 25 °C.

Ustawienie

Konieczne wymiary montażowe przedstawiono w instrukcji montażu. Wypoziomować urządzenie. Upewnić się co do pewności ustawienia.

- Dozwolone jest zabudowanie urządzenia w bloku kuchennym pomiędzy ścianami drewnianymi lub z tworzywa sztucznego. Jeśli po zabudowaniu wtyczka nie jest wolno dostępna, wtedy spełnienie właściwych przepisów bezpieczeństwa pracy wymaga zainstalowania odłącznika wszystkich biegunów z rozwarciem styków co najmniej 3 mm.

Podłączenie do odpływu

- Konieczne czynności robocze przedstawiono w instrukcji montażu, w razie potrzeby zamontować syfon z króćcem odpływu.
- Wąż odpływu połączyć z króćcem odpływu za pomocą dostarczonych części.
Zwrócić uwagę, żeby wąż odpływowy nie był załamany, zgnieciony lub skręcony i żeby pokrywa zamykająca w odpływie nie utrudniała odpływu ścieków!

Podłączenie do wody bieżącej

- Podłączenie do wody bieżącej wykonać zgodnie z instrukcją montażu za pomocą dostarczonych części do zaworu kurkowego wody.
Zwracać uwagę, żeby przyłączy świeżej wody nie było załamane, zgniecione lub skręcone.
- W przypadku wymiany urządzenia należy zawsze zainstalować nowy wąż dopływu wody.

Ciśnienie wody:

przynajmniej 0,05 MPa (0,5 bar), maksymalnie 1 MPa (10 bar).

W przypadku wyższego ciśnienia wody: zainstalować zawór redukcyjny ciśnienia.


Ilość dopływu:

minimalnie 10 litrów / minutę.

Temperatura wody:

maks. 25 °C.

Podłączenie elektryczne

- Urządzenie podłączyć tylko do sieci prądu zmiennego w zakresie od 220 V do 240 V oraz 50 Hz lub 60 Hz, poprzez przepisowo zainstalowane gniazdko wtykowe z przewodem ochronnym. Konieczne bezpieczniki - patrz tabliczka identyfikacyjna [28].
- Gniazdko wtykowe musi znajdować się w pobliżu urządzenia i także po zabudowaniu musi być wolno dostępne.
- Przerabianie przyłącza dozwolone jest tylko uprawnionym specjalistom.
- Nabycie przedłużacza dla sieciowego kabla podłączeniowego jest dozwolone tylko w autoryzowanym serwisie.
- W przypadku zastosowania wyłącznika ochronnego prądu upływowego można użyć tylko opatrzonych takim znakiem . Tylko on gwarantuje spełnienie aktualnie obowiązujących przepisów.
- Urządzenie jest wyposażone w system zabezpieczający przed wypływem wody. Prosimy o zwrócenie uwagi, że ten system działa **tylko** przy podłączonym zasilaniu prądowym.

Demontaż

Zachować także tutaj kolejność toku postępowania.

- Odłączyć urządzenie od sieci prądowej.
- Zakręcić dopływ wody.
- Odłączyć przyłącza odpływu i wody bieżącej.
- Wyciągnąć urządzenie, ostrożnie pociągając przy tym węże.

Transport

Opróżnić zmywarkę i zabezpieczyć luźne części.

Opróżnienie zmywarki wymaga wykonania niżej wymienionych czynności.

- Otworzyć zawór wody.
- Zamknąć drzwi.
- Włączyć przełącznik WŁĄCZ / WYŁĄCZ [1].
- Wybrać program z najwyższą temperaturą.
- Nacisnąć przycisk START [3]. Przebieg programu startuje.
- Po upływie ok. 4 minut przycisk START [3] tak długo przytrzymać wciśnięty, aż wskaźnik Czyszczenie [10] zgaśnie. Po ok. 1 minucie zaświeci się wskaźnik zakończenia [9].
- Wyłączyć urządzenie [1] i zamknąć kurek dopływu wody.

Urządzenie transportować tylko w pozycji pionowej.

(Chroni to przed wniknięciem reszty wody do sterownika maszyny i spowodowaniem błędnego przebiegu programu).

Zabezpieczenie przed skutkami mrozu

Jeśli urządzenie stoi w pomieszczeniu narażonym na mróz (np. domek letniskowy), należy je całkowicie opróżnić (patrz transport).

- Zamknąć zawór wody, odłączyć wąż dopływowy i opróżnić.

Usuwanie odpadów

Zarówno opakowanie nowego urządzenia, jak i stare urządzenia zawierają cenne surowce wtórne i materiały do ponownego przetworzenia.

Prosimy o utylizowanie poszczególnych części według rodzaju materiału.

Prosimy o poinformowanie się u sprzedawcy lub lokalnej administracji o aktualnym sposobie usuwania opakowania.

Opakowanie

Wszystkie części z tworzywa sztucznego opatrzone są międzynarodowymi oznaczeniami skrótowymi (np. >PS< polistyrol). Umożliwia to utylizację urządzenia z dokładnym sortowaniem odpadów z tworzywa sztucznego według rodzaju.

Przestrzegać przepisów bezpieczeństwa zamieszczonych w „Podczas dostawy“.

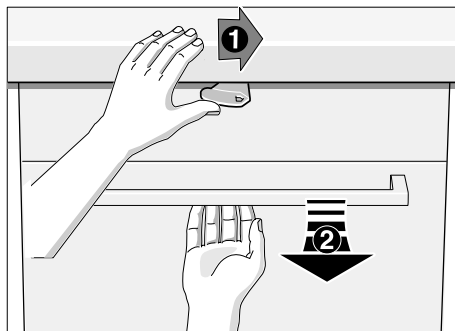
Stare urządzenia

Przestrzegać przepisów bezpieczeństwa zamieszczonych w „Podczas utylizacji“.



Urządzenie jest oznakowane zgodnie z Europejską Dyrektywą 2002/96/EC dotyczącą zużytych urządzeń elektrycznych i elektronicznych (waste electrical and electronic equipment – WEEE). Wytyczne w niej zawarte dotyczą obowiązujących w Europie zasad odbioru i utylizacji nieużytecznych urządzeń.

Zabezpieczenie dostępu dzieci (blokada drzwi) *



W celu otwarcia drzwi, nacisnąć dźwignię w prawo i pociągnąć za uchwyt drzwiowy.

Pozostawiając urządzenie bez nadzoru, zawsze całkowicie zamykać drzwiczki urządzenia, ponieważ tylko w ten sposób można chronić dzieci przed możliwymi niebezpieczeństwami.

Gwarancja AQUA-STOP

pl

(zbędne przy urządzeniach bez Aqua-Stop)

Dodatkowo do roszczeń z tytułu gwarancji w stosunku do placówki handlowej wynikających z umowy sprzedaży oraz dodatkowo do naszej gwarancji świadczone jest odszkodowanie pod następującymi warunkami:

1. W przypadku wystąpienia szkód wodnych w wyniku usterki naszego systemu Aqua-Stop, świadczone jest odszkodowanie dla prywatnych użytkowników. W celu zabezpieczenia przed szkodami spowodowanymi wypływem wody, urządzenie **musi** być podłączone do sieci prądowej.
2. Gwarancja odpowiedzialności obowiązuje przez cały okres użytkowania urządzenia.
3. Warunkiem wysuwania roszczeń z tytułu gwarancji jest prawidłowe ustawienie i podłączenie urządzenia z Aqua-Stopem zgodnie z naszą instrukcją. Obejmuje ona także prawidłowy montaż przedłużenia Aqua-Stopu (oryginalne wyposażenie dodatkowe). Nasza gwarancja nie obejmuje wadliwych przewodów zasilających i armatur aż do przyłącza Aqua-Stopu na zaworze kurkowym.
4. Urządzenia z Aqua-Stopem generalnie nie wymagają nadzorowania podczas pracy lub zabezpieczenia potem przez zamknięcie zaworu kurkowego. Jedynie w przypadku dłuższego okresu nieobecności w mieszkaniu, np. kilkutygodniowy urlop, należy zakręcić zawór kurkowy.

Robert Bosch Hausgeräte GmbH
Carl-Wery-Straße 34
81739 München

Zlecenie naprawy oraz pomoc w razie usterki

PL 0801 191 534

Adresy serwisów w wszystkich krajów znajdują się w załączonym spisie autoryzowanych serwisów.

Internet: www.bosch-home.com