

Wasautomaat

Gebruikershandleiding

nl



BOSCH



De wasautomaat pas na het lezen van deze handleiding in bedrijf nemen.

Inhoud

	Pagina's
Veiligheidsvoorschriften.....	4
Milieubescherming/besparingstips	4
Afvoeren van de verpakking en van uw oude apparaat	4
Dit is uw wasautomaat	5
1 – Installatievoorschrift	
Verwijderen van de transportbeveiligingen.....	6 en 7
Mobiliteit	7
Aansluiten – watertoevoer	8
Aansluiten – waterafvoer	8
Elektrische aansluiting	9
Plaatsen van het apparaat	9
2 – Gebruiksaanwijzing	
Internationale textielbehandelingsymbolen	10
Vóór het eerste gebruik	10
Behandeling van hardnekkige vlekken	11
Wasgoed voorbereiden	12
Trommel vullen met wasgoed	13
Vullen met wasmiddel.....	13
Programma instellen.....	14
Programma kiezen	15
Centrifugetoerentalkiezer	16
Toetsen programmaverfijningen.....	17
Wasgoed bijvullen + programma wijzigen	18 en 19
Speciale toepassingen	20
Veiligheidsfuncties	20
3 – Schoonmaken en onderhoud	
Buitenkant van het apparaat	21
Bedieningspaneel, plint enz. Delen aan de binnenkant	21
Wasmiddelvakjes.....	21
Schoonmaken van het filter	22
4 – Indicatie	23
5 – Wat te doen als	25
6 – Servicedienst	26
7 – Programmatabel	28

Verder betekenen de volgende symbolen:



Dat de veiligheidsvoorschriften (voor de machine of het wasgoed) beslist in acht moeten worden genomen.



Kans op een elektrisch gevaar.



Tips en belangrijke informatie.

Met de aankoop van uw nieuwe wasautomaat hebt u gekozen voor een modern en kwalitatief hoogwaardig huishoudelijk apparaat.

Deze wasautomaat munt uit door een zuinig verbruik van energie, water en wasmiddel.

Elke wasautomaat die de fabriek verlaat, wordt zorgvuldig gecontroleerd op functioneren en een onberispelijke staat. Bij vragen – vooral met betrekking tot plaatsen en aansluiten van het apparaat – staat onze Servicedienst geheel tot uw beschikking.

Meer informatie over onze producten, toebehoren, reserve-onderdelen en services vindt u op onze website www.bosch-home.com of u kunt contact opnemen met ons servicecentrum.

Lees a.u.b. de gebruiksaanwijzing, het installatievoorschrift en alle andere meegeleverde informatie over uw wasautomaat door en handel zoals is beschreven.

De gebruiksaanwijzing en het installatievoorschrift beschrijven verschillende modellen. Waar nodig wordt op de verschillen gewezen.

Bewaar alle gegevens voor later gebruik of voor een eventueel latere bezit(s)ter.

Veiligheidsvoorschriften

Voor het juiste gebruik van het apparaat

Uw wasautomaat is geschikt

- uitsluitend voor huishoudelijk gebruik
- voor het wassen van textiel dat in de wasmachine in zeepsop gewassen mag worden
- voor gebruik met koud drinkwater en met in de handel verkrijgbare was- en wasverzorgingsmiddelen die voor wasmachines geschikt zijn.

Algemene veiligheidsvoorschriften

Kinderen nooit zonder toezicht bij het apparaat laten.

Huisdieren uit de buurt van het apparaat houden.

De stekker niet met vochtige handen in het stopcontact steken of eruit trekken.

De kabel altijd aan de stekker uit het stopcontact trekken.

Wees voorzichtig tijdens het afpompen van het hete sop.

Niet op het apparaat klimmen.

Neem de aanwijzingen bij het plaatsen in acht.

⚠ Kans op stikken!

Laat kinderen niet met de verpakking of met onderdelen ervan spelen. Kans op stikken door vouwkarton en folie

⚠ Levensgevaar!

Bij afgedankte apparaten de stekker uit het stopcontact trekken. Aansluitkabel doorknippen en samen met de stekker verwijderen. Sluiting van het deksel onklaar maken. Hierdoor voorkomt u dat kinderen zichzelf tijdens het spelen in het apparaat opsluiten en in levensgevaar geraken

Milieubescherming/besparingstips

Uw wasautomaat is zuinig in het verbruik van water, energie en wasmiddel. Dat is goed voor het milieu en voor uw portemonnee. Om zuinig en milieuvriendelijk te wassen:

- De aanbevolen beladingshoeveelheid niet overschrijden.
Witte- en bonte was5,5 kg
Kreukherstellend2,5 kg
Fijne was/zijde1,0 kg
Wol1,5 kg

Bij kleinere hoeveelheden wasgoed wordt het water- en energieverbruik door de waterdoseer-automaat gereduceerd.

- In plaats van “Witte was 90°C” het programma “60°C”+ de toets “Intensief”* kiezen. Door de verlengde wastijd bij dit 60°C-programma wordt een vergelijkbaar wasresultaat bereikt als met het 90°C-programma, maar met aanzienlijk minder energieverbruik.
- Bij licht tot normaal vervuild wasgoed geen programma met voorwas* kiezen.
- Bij het doseren van het wasmiddel rekening houden met de mate van vervuiling, de hoeveelheid wasgoed en de waterhardheid. Neem de aanwijzingen van de fabrikant op de verpakking in acht.

* Niet bij alle modellen.

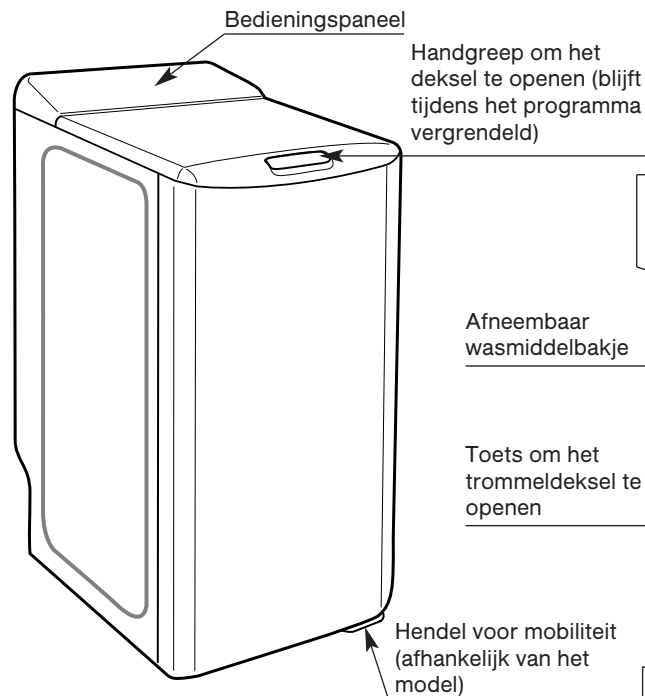
Afvoeren van de verpakking en van het oude apparaat

Milieuvriendelijke afvoer



- Zorg voor een milieuvriendelijke afvoer.
- Op dit apparaat is de Europese richtlijn 2002/96/EG voor elektrische en elektronische afgedankte apparaten van toepassing (waste electrical and electronic equipment – WEEE).
- Deze richtlijn geeft het kader voor de in de hele EU geldende terugname en het hergebruik van afgedankte apparaten.

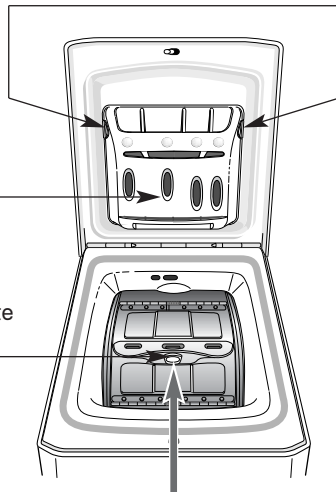
Dit is uw wasautomaat



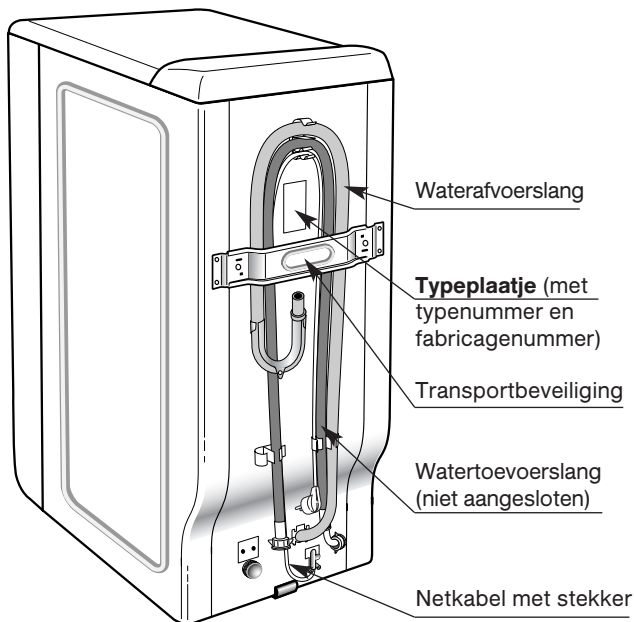
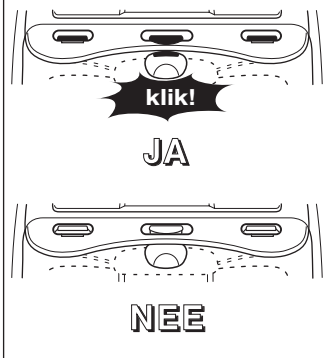
Ontgrendelingen van het wasmiddelbakje

Afneembaar wasmiddelbakje

Toets om het trommeldeksel te openen



⚠ Trommeldeksel correct sluiten!



Verwijderen van de transportbeveiligingen

⚠ **Vóór het eerste gebruik beslist alle transportbeveiligingen aan de achterkant van het apparaat verwijderen en voor een later transport (bijv. bij een verhuizing) bewaren.**

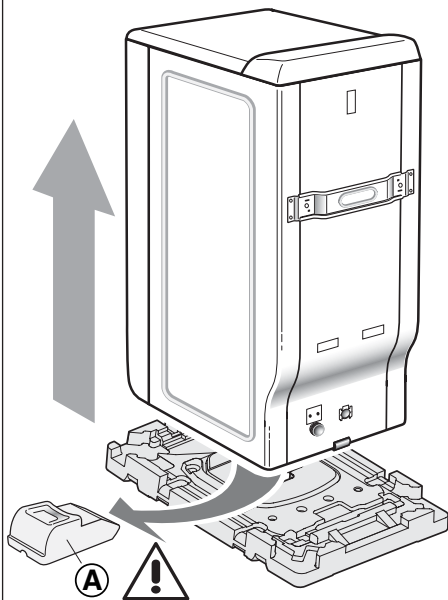
- 1 De wasmachine van de transportplaat halen. Wig **A** verwijderen (afb. 1).
- 2 De 4 schroeven **B** met een schroevendraaier verwijderen (afb. 2.1).
- 3 De transportbeveiliging **C** verwijderen: hiertoe de twee schroeven **D** (afb. 2.2) met een schroefsleutel nr. 10 of 13 (afhankelijk van het model) verwijderen.

Overtuig u ervan dat de twee op de verbingsbeugel bevestigde kunststof tussenstukken eveneens verwijderd worden.

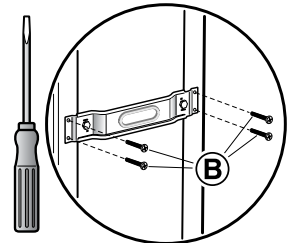
De schroeven **B** weer op de oorspronkelijke plaatsen vastzetten.

- 4 **⚠** **De twee gaten beslist met de hiervoor bestemde afdekkingen (meegeleverd in het toebehorenzakje) afsluiten** (afb. 2.3).

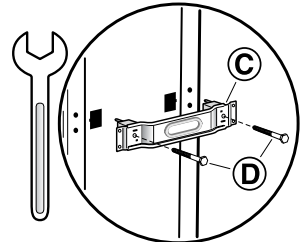
Afb. 1



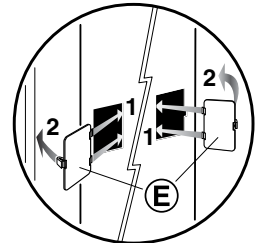
Afb. 2.1



Afb. 2.2



Afb. 2.3

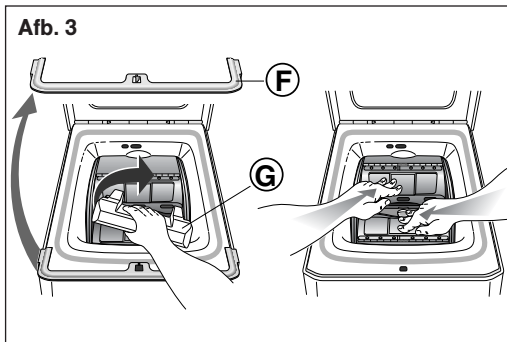


Verwijderen van de transportbeveiligingen

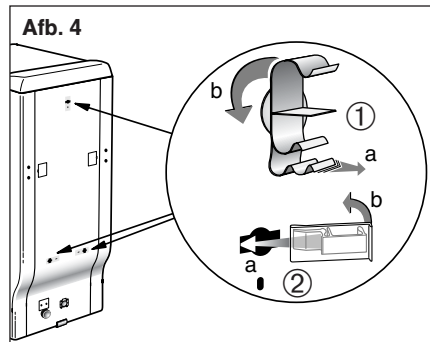
5 Beveiliging ⑥ verwijderen (afb. 3).

Hiertoe:

- til het deksel van de machine op
- beschermlijst ⑤ verwijderen .
- beveiliging ⑥ met een kwartslag eruit halen.
- maak de deurtjes van de trommel, die naar beneden toe zijn geblokkeerd, los door tegelijkertijd op de twee klepjes te drukken.



6 ⚠ De slanghouders ① verwijderen en de gaten beslist met de hiervoor bestemde afdekkingen ② (meegeleverd in het toebehorenzakje) afsluiten (afb. 4).



ⓘ Wij raden u aan alle transportbeveiligingen te bewaren aangezien deze bij een eventueel later transport beslist weer moeten worden ingebouwd.

ⓘ Vóór het verlaten van de fabriek werd het apparaat zorgvuldig getest. Het is mogelijk dat zich in de kuip of in de wasmiddelbakjes nog waterresten van de test bevinden.

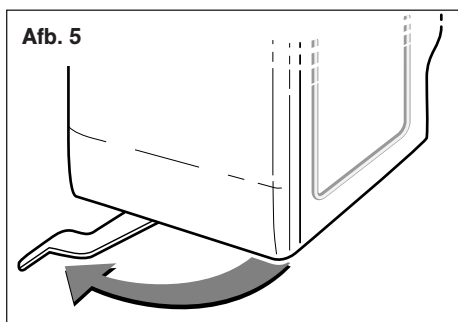
Mobiliteit

(niet bij alle modellen)

Als het apparaat voorzien is van te verzinken rollen dan kan het gemakkelijk verschoven worden.

Om het apparaat op de rollen te plaatsen: de hendel aan de onderkant van het apparaat helemaal naar links draaien (afb. 5).

⚠ Tijdens het wassen moet het apparaat altijd stevig op zijn voetjes staan (hendel rechts).

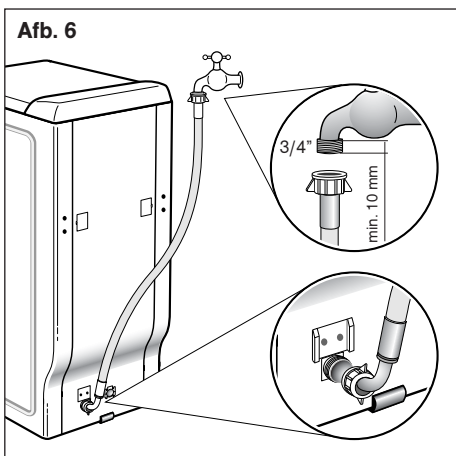


Aansluiten

Koudwatervoorziening

Watertoevoerslang aansluiten (afb. 6).

- Minimale waterdruk: 0,1 MPa of 1 bar
- Maximale waterdruk: 1 MPa of 10 bar



Waterafvoer

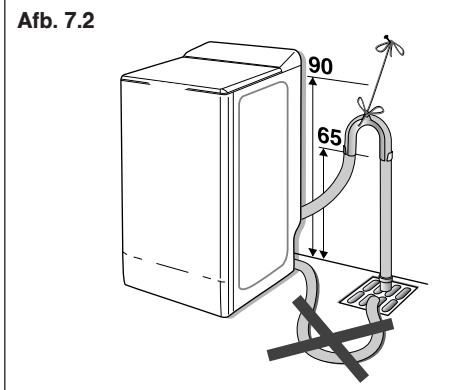
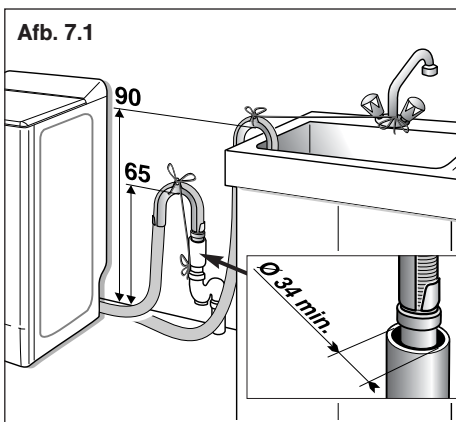
De afvoerslang met het meegeleverde bochtstuk monteren. Aansluiten op een beluchte stankafsluiter (afb. 7.1 / 7.2). Het bochtstuk moet op een hoogte tussen 65 en 90 cm boven de vloer worden aangebracht.

⚠ Afvoerslang zodanig bevestigen dat hij er niet uit kan schieten!

Vervangen van de watertoevoerslang

Let erop bij vervanging dat de slang stevig is vastgedraaid en dat de afdichtingen aan beide uiteinden aanwezig zijn.

- ① Controleer regelmatig de toestand van de watertoevoer- en waterafvoerslang. Beschadigde slangen alleen vervangen door originele slangen die tegen meerprijs bij de Servicedienst verkrijgbaar zijn.



Aansluiten

Elektrische aansluiting

⚠ De wasmachine uitsluitend via een volgens de voorschriften aangebracht, randgeaard stopcontact op wisselstroom aansluiten.

De netspanning moet overeenkomen met de op de wasmachine (typeplaatje) aangegeven spanning.


De aansluitwaarde en de vereiste zekering zijn op het typeplaatje aangegeven.

Overtuig u ervan dat:

- de stekker in het stopcontact past,
- de diameter van de elektrische leiding groot genoeg is,
- het aardingsstelsel volgens de voorschriften geïnstalleerd is.

⚠ **Vervanging van de aansluitkabel**
Vanwege veiligheidsredenen mag de aansluitkabel alleen door de geautoriseerde klantenservice worden vervangen.

Geen meervoudige stekkers/contactdozen en verlengkabels gebruiken.

Bij gebruik van een aardlekschakelaar alleen een type met het volgende symbool:  installeren.

Alleen aardlekschakelaars met dit symbool voldoen aan de nu geldende voorschriften.

De stekker niet met vochtige handen in het stopcontact steken of eruit trekken.

De kabel alleen aan de stekker uit het stopcontact trekken.

Plaatsen van het apparaat

Veiligheidsvoorschrift

⚠ **Kans op verwondingen!**

De wasmachine is heel zwaar.
Wees voorzichtig bij het optillen.

⚠ Bevroren slangen kunnen scheuren of springen. De wasmachine niet in een voor vorst gevoelige plaats of buiten plaatsen.

Niet aan vooruitstekende onderdelen (bijv. de handgreep om het deksel te openen) optillen.

De wasmachine kan beschadigen.

Naast de hierboven genoemde aanwijzingen kunnen speciale voorschriften van het waterleiding- en energiebedrijf in uw regio gelden.

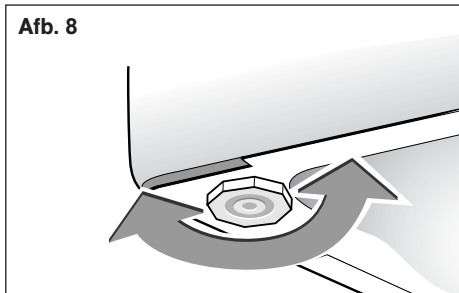
In geval van twijfel het apparaat door een vakkundig monteur laten aansluiten.

De juiste plaats:

Een stabiele stand van het apparaat is belangrijk zodat de wasmachine tijdens het centrifugeren niet gaat "lopen".

De ondergrond moet stevig en waterpas zijn. Niet geschikt is zachte vloerbedekking zoals tapijt of vloerbedekking met een foamrug.

Afb. 8



Verstelbare voetjes:

(niet bij alle modellen)

Sommige apparaten hebben aan de voorkant twee verstelbare voetjes waarmee oneffenheden in de vloer opgeheven kunnen worden. De stand en de stabiliteit van de machine als volgt instellen

- apparaat iets naar achteren kantelen;
- afhankelijk van de toestand van de vloer het voetje resp. de voetjes in- of uitschroeven (afb. 8);
- controleer of het apparaat stabiel en waterpas staat.

Internationale textielbehandelingsymbolen

i Om u bij de verzorging van uw textiel behulpzaam te zijn, zijn deze voorzien van een etiket met de noodzakelijke informatie: Deze worden door de volgende symbolen weergegeven:

WASSEN (Wastobbe)											
	Gewoon programma	Antikreuk programma	Gewoon programma	Antikreuk programma	Gewoon programma	Antikreuk programma	Speciaal antikreuk programma	Antikreuk programma	Handwas	Niet wassen	
	De getallen in de tobbe komen overeen met de maximale wastemperatuur die niet overschreden mag worden. De streep onder de tobbe betekent een (mechanisch) mildere behandeling (bijv. antikreuk) en geeft wascycli aan die geschikt zijn voor bijvoorbeeld kreukherstellend en mechanisch gevoelig textiel.										
BLEKEN (Driehoek)											
	Bleken toegestaan								Bleken niet toegestaan		
STRIJKEN (Strijkijzer)											
	Heet strijken	Warm strijken	Lauw strijken	Niet strijken							
	De punten verwijzen naar de punten op de regelknop van het strijkijzer.										
CHEMISCHE REINIGING (Reinigings-trommel)											
						niet chemisch reinigen					
	De letters zijn bedoeld voor de chemisch reiniger. Ze geven het te gebruiken oplosmiddel aan. De streep onder de cirkel geeft aan dat bij de reiniging de mechanische belasting, de toevoeging van vocht en de temperatuur beperkt moet worden.										
DROGEN in de droogautomaat											
	Drogen met normale thermische belasting					Drogen met gereduceerde thermische belasting					Drogen in droogautomaat niet toegestaan
	De punten geven de droogstand in de trommel (droogautomaat) aan.										

© COFREET

Vóór de eerste was – één keer zonder wasgoed wassen

Wij raden u aan voordat u voor de eerste keer gaat wassen een wasprogramma “KATOEN 90°C zonder voorwas” zonder wasgoed met een halve maatbeker wasmiddel voor alle temperaturen te laten draaien. Hierdoor worden eventuele waterresten van de test verwijderd die nog in de machine aanwezig kunnen zijn.

Behandeling van hardnekkige vlekken

Zweet-, bloed-, fruit-, wijn- en chocoladevlekken verdwijnen meestal bij gebruik van wasmiddelen op biologische basis. Andere vlekken vereisen vóór het wassen in de machine een speciale behandeling. Vóór gebruik eerst testen op een onopvallende plaats van het wasgoed en grondig uitspoelen. Vlekkenmiddel altijd vanaf de buitenkant aanbrengen om kringen te voorkomen.

GRAS: de vlek met heldere azijn of alcohol 90 procent* besprenkelen (voorzover de stof het toelaat), uitspoelen en wassen.

BALLPOINT – VILTSTIFT: de vlek met keukenpapier afbetten om zoveel mogelijk inkt op te zuigen. Een witte, schone doek onder de vlek leggen en de vlek met een andere doek deppen. Bij synthetische stoffen en kunstvezels de tweede doek met heldere azijn doordrenken, bij andere vezels met alcohol 90 procent* (voorzover de stof het toelaat).

ROEST: lichte roestvlekken met zout bestrooien. Het zout bedruppelen met citroensap en gedurende een nacht laten inwerken. De volgende dag grondig uitspoelen en wassen. Bij ernstige vlekken een speciaal roestmiddel gebruiken. Neem daarbij de aanwijzingen van de fabrikant op de verpakking in acht.

KAUWGOM: met een ijsblokje afkoelen. Zodra de kauwgom hard genoeg is, deze met de nagels afkrabben. De achtergebleven rand met een vetoplosmiddel* verwijderen.

SMEEROLIE – TEER: vlekkenmiddel* gebruiken. Bij gebrek hieraan de vlek met een beetje verse boter bestrijken, laten inwerken en met terpentijnolie* afdeppen.

VERF: vervlekken niet laten indrogen maar onmiddellijk met het op het verfblik aangegeven oplosmiddel (water, terpentine*, wasbenzine*) behandelen. Inzeppen en uitspoelen.

KAARSVET: het grootste deel van de vlek afkrabben. Hierna keukenpapier op beide kanten van de stof leggen en het resterende vet met een strijkijzer laten smelten.

GEBRUIK VAN VLEKKENMIDDELEN:

Om kans op brand of explosie te voorkomen:

- (*) Bij gebruik van bovengenoemde zelf vervaardigde vlekkenmiddelen moet het wasgoed voordat het in de wasmachine wordt gelegd grondig worden uitgespoeld.
- Bij gebruik van in de handel verkrijgbare vlekkenmiddelen de aanwijzingen van de fabrikant strikt in acht nemen.

 *Vlekken die zich na het wassen nog in het textiel bevinden, kunnen na strijken of drogen in de droogautomaat niet meer verwijderd worden.*

MAKE-UP: de kant met de vlekken op een stuk keukenpapier leggen en de andere kant van de stof met alcohol 90 procent* bevochtigen, voorzover de stof dit toelaat en de vlek niet fettig is. Anders liever een vetoplosmiddel (bijv. trichlorethyleen*) gebruiken.

KOFFIE – THEE:

- op witte katoen: de vlek met waterstofperoxyde* deppen en hierna normaal wassen.
- op bonte katoen: de vlek met een azijnoplossing (2 eetlepels heldere azijn op 1 liter water) deppen en hierna normaal wassen.
- op wol: de vlek met een mengsel van gelijke hoeveelheden alcohol* en heldere azijn deppen en hierna normaal wassen.

CHOCOLADE – FRUIT – VRUCHTENSAP –

WIJN: de vlek met een azijnoplossing (2 eetlepels heldere azijn op ¼ liter water) deppen. Goed uitspoelen en normaal wassen.


VET: onmiddellijk talkpoeder op de stof strooien. Laten drogen en de poeder zachtjes uitborstelen. Hierna met een vetoplosmiddel zoals benzine* deppen. Uitspoelen en normaal wassen.

BLOED: het wasgoed zo snel mogelijk in koud water met zout leggen en daarna normaal wassen.

KETCHUP – TOMATENSAP: één deel glycerine oplossen in één deel warm water. Het wasgoed een uur lang laten inweken. Hierna normaal wassen.

Wasgoed voorbereiden

Wasgoed voorbereiden

 Vreemde voorwerpen (bijv. munten, paperclips, spelden of spijkers) kunnen het wasgoed of onderdelen van de wasmachine (bijv. de wastrommel) beschadigen.

- Zakken leegmaken.
- Zand uit zakken en omslagen borstelen.
- Ritssluitingen en knopen dichtdoen.
- Haken/rolletjes van vitrage verwijderen of vastbinden in een netje.

- In een net of kussensloop wassen:
 - gevoelig wasgoed zoals panty's of vitrage,
 - klein wasgoed zoals sokken of zakdoeken,
 - BH's met beugels (de beugels kunnen tijdens het wassen loslaten en schade veroorzaken),
- Broeken, gebreide kleding en tricot binnenstebuiten keren (bijv. truien, T-shirts of sweatshirts)

De volgende beladingscapaciteit niet overschrijden

KATOEN / BONTE WAS / GEMENGDE VEZELS	5,5 kg
KREUKHERSTELLEND	2,5 kg
WOL	1,5 kg
FIJNE WAS / ZIJDE	1 kg

Gemiddeld gewicht van enige "lichte" stukken wasgoed in droge toestand

Eénpersoons laken	400 tot 500 g	Katoenen T-shirt, grote maat	150 g
Tweepersoons laken	800 g	Theedoek	100 g
Kussensloop	200 g	Tafelkleed	250 g
Luchtige nachtkleding	150 g	Damesondergoed	50 g
Kinderbroek (stof)	120g	Kindertextiel synthetisch	50 g
Broek (stof)	500 g	Sokken	20 g
Overhemd katoen/polyester	200 g	Pyjama (stof)	250 g

Gemiddeld gewicht van enige "zware" stukken wasgoed in droge toestand

Jeans	800 g tot 1 kg	Kinderpyjama (badstof)	100 g
Badstof badlaken700 g	Badjas1200 g
Badstof handoek300 g	Sweatshirt250 g
Joggingbroek350 g	Dekbedovertrek1500 g

Trommel vullen met wasgoed

⚠️ Kans op explosie!

Wasgoed dat met wasmiddel is voorbehandeld dat oplosmiddelen bevat zoals vlekkenmiddel of wasbenzine, kan na het vullen van de trommel tot een explosie leiden. Het wasgoed tevoren grondig met de hand spoelen.

⚠️ Vreemde voorwerpen in de wastrommel kunnen het wasgoed beschadigen. Voordat u de trommel met wasgoed vult controleren of zich in de trommel vreemde voorwerpen bevinden

Openen van de wasmachine

- Handgreep optillen.
- Openingstoets van het trommeldeksel indrukken.

- Voorgesorteerde stukken wasgoed uit elkaar vouwen en losjes in de trommel leggen. Grote en kleine stukken door elkaar. Hierdoor worden ze tijdens het centrifugeren beter verdeeld.

ⓘ De aanbevolen beladingscapaciteit niet overschrijden (zie ook PROGRAMMATABEL). Overbelading vermindert het wasresultaat en bevordert kreukvorming.

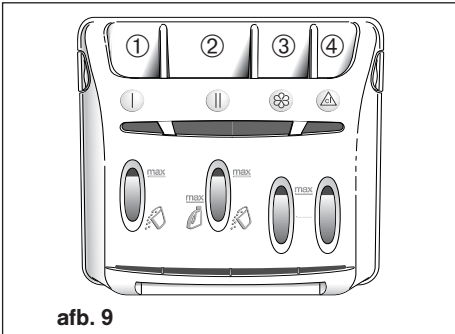
Bij kleinere hoeveelheden worden het water- en energieverbruik automatisch gereduceerd



- Trommeldeksel sluiten.

Let erop dat geen stukken wasgoed tussen de trommel en het deksel beklemd raken.

⚠️ Let erop dat het deksel van de trommel goed gesloten is.

Vullen met wasmiddel



- ① | **Wasmiddelvakje voor de voorwas (poeder)**
- ② | **Wasmiddelvakje voor de hoofdwas (poeder of vloeibaar)**
- ③  **Wasverzachter**
- ④  **Functie niet voorhanden**

 : WASPOEDER

 : VLOEIBAAR WASMIDDEL

⚠️ Voor de hoofdwas kunt u zowel waspoeder als vloeibaar wasmiddel gebruiken maar nooit vloeibaar wasmiddel voor programma's **MET** voorwas en/of **MET** "uitgestelde starttijd" (afhankelijk van het model)!

⚠️ Geconcentreerde wasverzachter moet met warm water verdund worden!

⚠️ De met **MAX** aangegeven maximale stand niet overschrijden!

⚠️ Het wasmiddel niet direct op de trommel strooien of gieten!

Vullen met wasmiddel

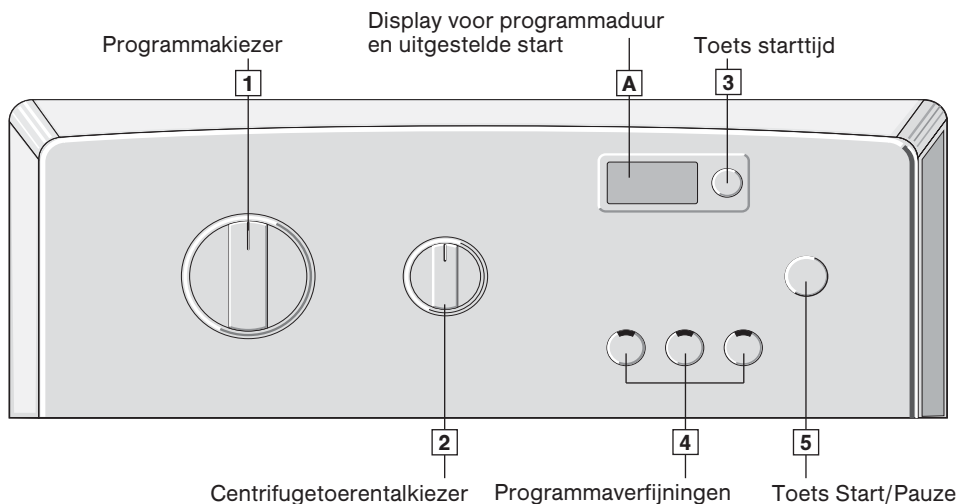
Wasmiddel doseren naar gelang

- de waterhardheid. Deze kunt u opvragen bij het waterleidingsbedrijf in uw regio.
- de hoeveelheid wasgoed.
- de mate van vervuiling.
- de aanwijzingen van de fabrikant op de verpakking van het wasmiddel. Vloeibaar wasmiddel in de bijbehorende doseerbolletjes.

⚠️ Kans op vergiftiging!

Was- en wasverzorgingsmiddelen altijd buiten bereik van kinderen houden.

Programma instellen



Programma instellen:

<ul style="list-style-type: none"> Met de programmakiezer 1 het gewenste programma kiezen. 	<p>Display en stand van de centrifugetoerentalkiezer</p> <p>Op A programmaduur, bijv.</p> <div style="border: 1px solid black; padding: 5px; width: fit-content; margin: 0 auto;">1:50</div>
<ul style="list-style-type: none"> Met de toerentalkiezer 2 het gewenste centrifugetoerental instellen (zie de tabel, blz. 16). 	<p>Toerentalkiezer 2 bijvoorbeeld op stand "800"</p>
<ul style="list-style-type: none"> Met de toets programmaverfijningen 4 eventuele opties kiezen. 	<p>Indicatielampje van de gekozen optie brandt.</p>
<ul style="list-style-type: none"> Met de toets "Start/Pauze" 5 het programma starten <p>...of met toets 3 kan een van 1 tot 19 uur uitgestelde starttijd gekozen worden.</p>	<p>Indicatie van de resttijd op A</p> <p>Resterende tijd tot het programma start op A</p> <div style="border: 1px solid black; padding: 5px; width: fit-content; margin: 0 auto;">19h - G</div>
<ul style="list-style-type: none"> Aan het einde van de cyclus geeft de indicatie A "-0-"aan. Programmakiezer 1 op "Uit" draaien. Deksel openen en het wasgoed uit de trommel halen 	<div style="border: 1px solid black; padding: 5px; width: fit-content; margin: 0 auto;">- 0 -</div>

Programma kiezen

Basisprogramma's

Kies het gewenste programma – zie ook de programmatabel.

Voor de maximale centrifugetoerentallen zie de tabel op de volgende bladzijde.

Witte was 90°C

Energie-intensief programma voor kookvast textiel van bijv. katoen of linnen.

Ter bescherming van de afvoerleidingen wordt het hete sop vóór het afpompen met koud water gemengd waardoor het afkoelt.

Bonte was 60°C + toets "Intensief"

Voor vuil textiel met vlekken, van bijv. katoen of linnen.

Energiebesparend programma. Door de verlengde wastijd met aanzienlijk minder energieverbruik wordt een vergelijkbaar wasresultaat bereikt als met het 90°C-programma.

Bonte was 60°C + Voorwas

Voor ernstig vervuild, stevig textiel.

Bonte was 30°, 40°, 60°C

Voor stevig textiel.

Kreukherstellend 30°, 40°, 60°C

Voor kreukherstellend textiel, bijv. van katoen, linnen, synthetische of gemengde weefsels.

Fijne was 30°, 40°C*

Voor gevoelig, wasbaar textiel, bijv. van zijde, katoen, synthetische of gemengde weefsels (bijv. vitrage).

Sport 40°C*

Programma voor textiel met elastaan.

Wol koud, 30°, 40°C

Voor textiel dat met de hand en in de wasmachine gewassen mag worden, van wol of met wol gemengde weefsels (bijv. van kasjmier, mohair of angora).

Zijde koud

Voor textiel van zijde dat met de hand en in de wasmachine gewassen mag worden.

Snel 40°/30 min.

Voor weinig vervuild wasgoed. Belading tot 2,5 kg. Voor het oprispen van katoen, witte was, bonte was of stevige synthetische weefsels.

Wastemperatuur automatisch op 40°C ingesteld. Duur beperkt tot 30 minuten.

 **Voor dit programma de hoeveelheid wasmiddel met de helft verminderen!**

Extra programma's programmakiezer

Spoelen

Een spoelbeurt met aansluitend centrifugeren, voor kreukherstellend textiel.









Centrifugeren

Een aparte centrifugegang. Sop of spoelwater worden vóór het centrifugeren afgepompt.

 **Let er bij de programma's "Spoelen" en "Centrifugeren" op de keuze van het geschikte centrifugetoerental, zie tabel s. 16.**

* afhankelijk van het model

Centrifugetoerentalkiezer

Centrifugetoerental (afhankelijk van het model)						
	Programma	met toerentalkiezer*				
		1200	1100	1000	900	800
	WITTE WAS / BONTE WAS	1200	1100	1000	900	800
	BONTE WAS met voorwas	1200	1100	1000	900	800
	KREUKHERSTELLEND*	1000	1100	1000	900	800
	WOL / ZIJDE*	800	800	800	800	800
	FIJNE WAS*	600	600	600	600	600
	SPORT* (afhankelijk van het model)	800	800	800	800	800
	MET DE HAND WASBAAR TEXTIEL*	600	600	600	600	600
	SNEL 40° /30 min.	1000	1000	1000	900	800
100	UITDRUIPEN**	100	100	100	100	100
	SPOELSTOP***	–	–	–	–	–

* Het centrifugetoerental wordt in de programma's "Kreukherstellend", "Fijne was", "Sport" (afhankelijk van het model) en "Wol/Zijde" automatisch begrensd.

** Uitdruipen: zacht, kort eindcentrifugeren met 100 omw./min.

*** Spoelstop: het wasgoed blijft in het laatste spoelwater liggen.

PROGRAMMA VOOR DE VERGELIJKENDE TESTS EN NORMTESTS


Programma	WITTE/BONTE WAS 60°C
Belading	5,5 kg
Tijdsduur	140 min


Instelling testprogramma's volgens resp. in navolging van EN 60 456 en IEC 60 456

Toetsen programmaverfijningen

VOORWAS (niet bij alle modellen)

Voor erg vervuild, stevig wasgoed, bijv. van katoen of linnen. De wastemperatuur tijdens de voorwas is rond 30°C. Bij de programma's Wol en Fijne was is Voorwas niet kiesbaar.

 Bij afbreken van de voorwas wordt het sop afgepompt en het programma met het onderdeel Hoofdwash voortgezet.

 **Wasmiddelbakje "I" moet met wasmiddel gevuld worden!**

EXTRA SPOELEN (niet bij alle modellen)

Speciaal voor een gevoelige en allergische huid en in gebieden met heel zacht water. Er volgt een extra spoelbeurt.

LICHT STRIJKEN (niet bij alle modellen)

Met deze optie wordt uw wasgoed bij gelijkblijvende prestaties voorzichtiger gewassen.


Om er voor te zorgen dat het wasgoed minder kreukt, is het centrifuge-toerental lager.

INTENSIEF (niet bij alle modellen)



Voor erg vuil wasgoed. In de programma's Witte was, Bonte was en Kreukherstellend wordt de actieve wastijd verlengd. Bij de instelling 30-60°C wordt de wastemperatuur met 4°C verhoogd.

SPOELSTOP

Voor gevoelig textiel en vitrage. Het wasgoed blijft in het laatste spoelwater liggen.


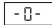
 *Het wasgoed wordt tussen de spoelbeurten kort gecentrifugeerd, ook in de programma's "Fijne was", "Wol/Zijde".*

Hierdoor wordt een beter spoelresultaat bereikt.


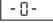
 Bij SPOELSTOP verschijnen op de indicatie  afwisselend de symbolen:

 en .

- Machine leegmaken en het wasgoed centrifugeren.

Met de toerentalkiezer  een centrifuge-toerental kiezen dat geschikt is voor het soort wasgoed. Het programma wordt dan automatisch beëindigd. Op de indicatie wordt de nog resterende tijd  aangegeven.

- Machine alleen leegmaken.

Met de toerentalkiezer  de functie "Uitdruipen" kiezen. Het wasgoed wordt heel even gecentrifugeerd. Op de indicatie wordt de nog resterende tijd  aangegeven.

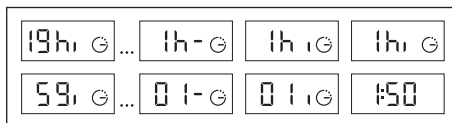
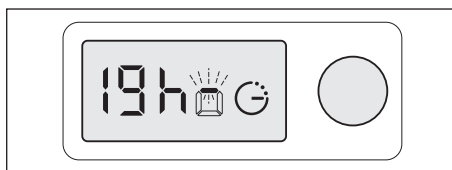
Uitgestelde starttijd

Door toets **3** een aantal keren kort in te drukken kan de start van het programma in stappen van één uur van 1 tot 19 uur worden uitgesteld.

Uw keuze wordt na enkele seconden bevestigd. Om de uitgestelde starttijd te activeren: de toets "Start/Pauze" indrukken.

Het verloop van de uitgestelde starttijd wordt op **A** in stappen van een uur van 19 uur tot 1 uur en daarna per minuut van 59 min. tot 1 min. aangegeven. Tijdens het totale tijdsverloop brandt het symbool voor uitgestelde starttijd. De vier segmenten knipperen achter elkaar.

Na afloop van de uitgestelde starttijd start het programma en op de indicatie **A** verschijnt de resttijd.



Tijdens het verloop van de uitgestelde starttijd kunt u de gekozen instellingen te allen tijde wijzigen, zie hoofdstuk "Programma wijzigen".

Wasgoed bijvullen + programma wijzigen

Wasgoed bijvullen of uit de trommel halen (niet mogelijk tijdens het centrifugerem):

Het wasgoed kan tijdens het wasproces bijgevuld of uit de trommel gehaald worden.

- Toets "Start/Pauze" **5** indrukken om het programma te onderbreken.
- Eventueel stukken wasgoed in de trommel leggen of eruit halen. (*) Het kan 1 tot 2 minuten duren tot het deksel ontgrendeld is.
- Toets "Start/Pauze" **5** indrukken om het programma opnieuw te starten.

i Als u een uitgestelde starttijd hebt gekozen, dan kunt u tijdens het verloop van deze tijd vóór het begin van het programma te allen tijde en onmiddellijk de trommel openen zonder het programma te onderbreken en opnieuw te moeten starten.



Op **A** wordt de aangegeven resttijd stopgezet.

Op **A** is de functie resttijd weer actief (de dubbele punt knippert).



Programma wijzigen

Als u per ongeluk een verkeerd programma hebt gekozen:

- programmakiezer op "Uit" zetten;
- programmakiezer op het nieuw gekozen programma zetten.
- eventueel toets "Start/Pauze" indrukken.

i Het centrifugetoerental kan tijdens het hele programma gewijzigd worden.

i Alle opties kunnen tijdens de hele duur van het programma geactiveerd en gedeactiveerd worden, voor zover de werking ervan nog niet beëindigd is.

Programma afbreken

Als u een programma voortijdig wilt beëindigen:

- programmakiezer op "Uit" zetten;
- programmakiezer op "Centrifugerem" zetten.

Bij "Centrifugerem" het gewenste toerental kiezen (niet spoelstop).

- Toets "Start/Pauze" indrukken.

i Die trommel blijft niet met de opening van het deksel naar boven staan. Voorzichtig bij de programma's 90°/60°. De trommel kan heet zijn!

Programma wijzigen (vervolg)

Programma wijzigen:

Vóór het indrukken van de toets "Start/Pauze" **[5]** is elke wijziging mogelijk

- onmiddellijk na de start van het programma:

Programma (bijv. van "WITTE WAS" in "FIJNE WAS" etc.) wijzigen. Vervolgens de toets "Start/Pauze" **[5]** opnieuw indrukken.

- tijdens het wasprogramma:

Programma (bijv. van "FIJNE WAS" in "WITTE WAS" etc.) wijzigen. Vervolgens de toets "Start/Pauze" **[5]** opnieuw indrukken. Een deel van het water kan afgepompt worden. Het volledige programma begint opnieuw.

De **temperatuur** kan tijdens een programma gewijzigd worden zonder de toets "Start/Pauze" opnieuw in te drukken.

Het **centrifugetoerental** kan te allen tijde gewijzigd worden.

Alle **programmaverfijningen** kunnen tijdens het hele programma geactiveerd en gedeactiveerd worden, voor zover de werking ervan nog niet beëindigd is.

Bij programma "Sport" (naargelang model) is ook de keuze van de bijkomende functie "Extra spoelen" en/of keuze van het centrifugetoerental mogelijk.

- tijdens de uitgestelde starttijd:

Met alle wijzigingen van het programma wordt tijdens de **uitgestelde starttijd** rekening gehouden.

De uitgestelde starttijd kan te allen tijde gewijzigd worden, bijv. **[3]** in 18 uur.

Als u het programma onmiddellijk wilt laten starten:

de uitgestelde starttijd terugzetten (één stap na 19h) en de toets "Start/Pauze" indrukken.

Alle mogelijke **programmaverfijningen** kunnen tijdens de uitgestelde starttijd geactiveerd worden.

- aan het einde van het programma:

Als op de indicatie **[A]** **[-□-]** verschijnt, dan kan een nieuw programma worden gekozen zonder dat u de programmakiezer **[1]** eerst op "Uit" hoeft te draaien.



Vóór het inschakelen controleren of de stekker in het stopcontact zit en de kraan geopend is. Overtuig u ervan dat alle deksels goed gesloten zijn.

Om veiligheidsredenen raden wij u aan na afloop van het programma de stekker uit het stopcontact te trekken en de kraan dicht te draaien.

Na een eventuele uitval van de stroom gaat het programma na opnieuw inschakelen door waar het was gebleven.

Speciale toepassingen

Weken

- Was van gelijke kleur inleggen.
- Weekmiddel volgens gegevens van de fabrikant in kamer II gieten.
- Programma "Witte/Bonte was 30°C" kiezen.
- Knop "Start/Pauze" indrukken. Programma start.
- Na ca. 10 minuten de knop "Start/Pauze" indrukken. De was ligt nu in het water.
- Na de gewenste inweektijd een programma kiezen en starten.

i Geen bijkomend wasmiddel nodig, het inweeksop wordt om te wassen gebruikt.

Stijven

De was mag niet met wasverzachter behandeld zijn.

- Was inleggen.
- Hoeveelheid stijfsel voor ca. 15 liter water doseren. Stijfselpoeder eerst volgens de aanwijzingen van de fabrikant oplossen.
- Programma "Spoelen" kiezen.
- Centrifugetoerental instellen.
- Stijfseloplossing in kamer III gieten.
- Knop "Start/Pauze" indrukken.

Kleuren / bleken

Kleuren alleen in beperkte mate. Zout kan edelstaal aantasten! Aanwijzingen van de kleurmiddelfabrikant in acht nemen! Was niet in de wasmachine bleken.

Veiligheidsfuncties

Beveiliging tegen openen van het deksel:

Na het starten van het programma wordt het deksel van het apparaat vergrendeld.

Na afloop van het programma of in de functie "Spoelstop" wordt het deksel ontgrendeld.

Afhankelijk van het model: als u "Uitgestelde start" hebt geprogrammeerd, dan blijft het deksel tijdens de totale wachttijd vóór het begin van het programma ontgrendeld.

Wilt u het deksel tijdens het programmaverloop openen: toets "Start/Pauze" kort indrukken en ca. 1 tot 2 minuten wachten tot de dekselbeveiliging ontgrendeld is.

i *Om verbrandingen te voorkomen, blijft het deksel net zolang vergrendeld tot het hete sop iets is afgekoeld.*

Beveiliging tegen overstroming:

Terwijl de machine in werking is, verhindert de voortdurende controle van het waterniveau een eventuele overstroming.

Veiligheid bij het centrifugeren:

De wasautomaat is voorzien van een beveiligingssysteem dat het centrifugeren kan beperken als een ongunstige verdeling van het wasgoed wordt geconstateerd. In dit geval kan het wasgoed onvoldoende gecentrifugeerd worden. Het wasgoed gelijkmatig in de trommel verdelen en opnieuw Centrifugeren programmeren.

Beveiliging tegen overschuimen:

Uw wasautomaat kan tijdens het centrifugeren een te sterke schuimontwikkeling constateren. Op dat moment wordt het centrifugeren gestopt en de machine leeggepompt. Het programma loopt door. Het centrifugetoerental wordt aangepast en er volgt een extra spoelbeurt.

Schoonmaken en onderhoud

⚠ Kans op een elektrische schok!

De stekker van het apparaat altijd eerst uit het stopcontact trekken of de trekschakelaar uitschakelen.
De wasautomaat nooit met water schoonspuiten.

⚠ Kans op explosie!

Nooit oplosmiddelen gebruiken om het apparaat schoon te maken.

⚠ Kans op vorst

Bij kans op vorst de watertoevoerslang van de kraan halen en de machine helemaal leeg laten lopen, zodat overtollig water dat zich eventueel nog in de kuip bevindt, wordt afgevoerd.

Buitenkant van het apparaat

Uitsluitend water en zeep gebruiken.

Bedieningspaneel, plint enz.

Alleen een vochtig doekje gebruiken.

Niet gebruiken:

- schuurmiddel
- metalen of kunststof sponsjes
- producten op basis van alcohol (alcohol, verdunningsmiddel enz.)

Delen aan de binnenkant

Wij raden u aan:

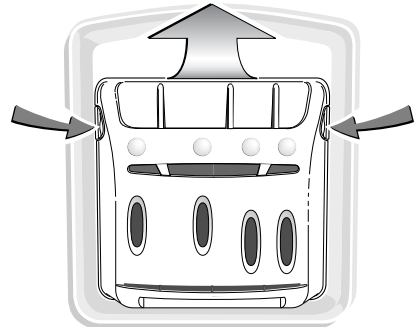
- het deksel na het wassen een tijdje open te laten staan;
- ongeveer één keer per maand de kunststof en rubber onderdelen van de toegang tot de kuip met sop schoonmaken. Goed spoelen om alle resten ervan te verwijderen;
- wij raden u aan het wasprogramma 90°C regelmatig te laten draaien.

Wasmiddelvakjes

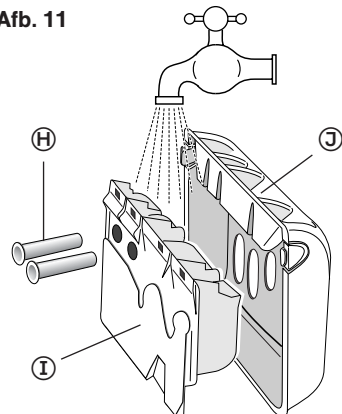
Het wasmiddelbakje regelmatig schoonmaken.

- Om het wasmiddelbakje eruit te halen: gelijktijdig op de twee drukpunten drukken (afb. 10). Het bakje laat nu los uit de houder (afb. 10).
- Onderdelen (H) aan de achterkant van het bakje (I) verwijderen en van de frontbekleding (J) afhaken (afb. 11).
- De delen onder stromend water afspoelen. Bakje helemaal leegmaken.
- Alle onderdelen weer in de juiste volgorde in elkaar zetten. Het wasmiddelbakje weer onder het deksel van het apparaat vastdrukken.

Afb. 10



Afb. 11



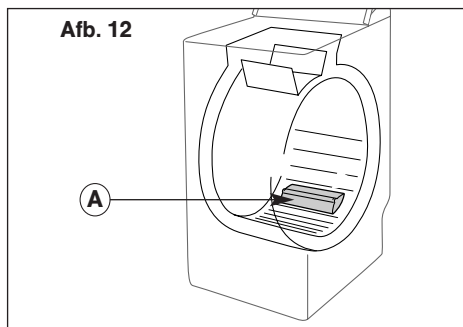
Schoonmaken van het filter

Schoonmaken van het pompfilter

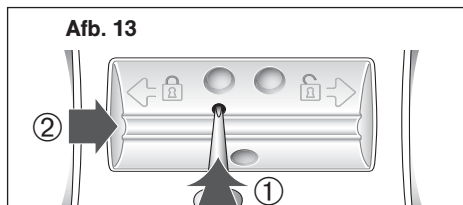
In dit filter worden pluizen en kleine voorwerpen zoals knopen opgevangen die in de waskuip zijn gevallen.

Om schoon te maken als volgt te werk gaan:

- Trommeldeksels openen
Op de bodem van de trommel bevindt zich de meenemer voor het wasgoed (A) (afb. 12).



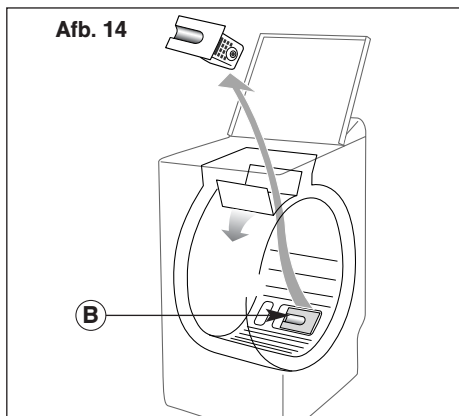
Dit onderdeel ontgrendelen (afb. 13).



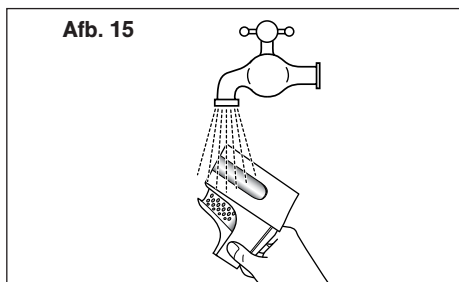
Hier toe:

- Een stift (bijv. een ballpoint of een schroevendraaier) in het gat op onderdeel (A) steken.
- De stift naar onderen drukken en tegelijkertijd deel (A) naar rechts schuiven tot het losspringt.
- Deel (A) verwijderen.

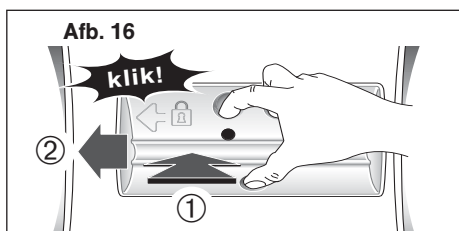
- De trommel met geopende deksels iets naar de voorkant van de machine draaien (afb. 14).



- Pompfilter (B) uit de houder halen (afb. 14).
- Vreemde voorwerpen en pluizen verwijderen.
- Filter onder stromend water schoonmaken (afb. 15).



- Filter weer tot de aanslag in de houder drukken.
- Deel (A) weer erin zetten. Naar links schuiven tot de meenemer voor het wasgoed (A) hoorbaar vastklikt (afb. 16).



Kleine storingen zelf verhelpen

De wasautomaat geeft storingen op het display aan.

Knipperende indicatie

Oorzaken / Advies



Geen watertoevoer. Kraan opendraaien en opnieuw de toets "Start/Pauze" indrukken. Deze storing kan door een verkeerde aansluiting van de watertoevoerslang veroorzaakt worden (zie hoofdstuk "AANSLUITEN": Watertoevoer).



Pompfilter verstopt. Het pompfilter schoonmaken (zie hoofdstuk "SCHOONMAKEN VAN HET FILTER") en het programma opnieuw met de toets "Start/Pauze" starten. Waterafvoerslang controleren: de aansluiting mag niet verstopt zijn (zie hoofdstuk "AANSLUITEN: Waterafvoer").



Plaats van de afvoerslang controleren: de aansluiting mag niet verstopt zijn (zie hoofdstuk "AANSLUITEN: Waterafvoer").



Trommel geblokkeerd. Controleer of een klein stuk wasgoed (bijv. een zakdoek, kous ...) tussen de waskuip en de trommel beklemd is geraakt. Zie voor het bereiken van de waskuip het hoofdstuk "SCHOONMAKEN VAN HET FILTER".



Deksel niet goed dicht. Controleer of het deksel goed dicht is. Programma met de toets "Start/Pauze" starten.

Storingen die door de hulp van de Servicedienst verholpen moeten worden

⚠ Controleer a.u.b. of de indicatie niet een storing aangeeft die u zelf kunt verhelpen (zie hierboven)!

Bij de volgende indicaties moet u de hulp van de Servicedienst inroepen:v

**Knipperende
indicatie**

1804

1805

1803

enz.

Als deze indicaties verschijnen:

- programmakiezer op "Uit" zetten
- stekker uit het stopcontact trekken en 10 seconden wachten
- stekker opnieuw in het stopcontact steken
- programma kiezen en opnieuw starten.

Als de aangegeven storing blijft optreden, schakel dan de Servicedienst in.

ATTENTIE!

Stekker uit het stopcontact trekken, resp. zekering uitschakelen of losdraaien en de kraan dichtdraaien.

Wat te doen als...

Als u een storing met behulp van de volgende tabellen niet kunt verhelpen:

- Programmakiezer op Uit zetten
- Stekker uit het stopcontact trekken resp. zekering losdraaien of uitschakelen
- Kraan dichtdraaien



Kans op een elektrische schok!

Reparaties mogen alleen door de Servicedienst of een vakkundig monteur worden uitgevoerd.

Probleem

Het programma start niet

Eventuele oorzaak / oplossing

- Het programma werd niet volledig gekozen:
 - Toets "Start/Pauze" is niet ingedrukt.
 - Programmakiezer staat in de stoppositie
- De wasmachine heeft geen stroom:
 - Controleer of de stekker in het stopcontact zit.
 - Zekeringen controleren.
- De kraan is dicht.
- De toevoerslang is geknikt.
- Het deksel is niet goed dicht.

Sterke vibraties tijdens het centrifugeren

- De transportbeveiligingen werden niet volledig verwijderd:
 - Controleer of alle transportbeveiligingen verwijderd werden (zie hoofdstuk "VERWIJDEREN VAN DE TRANSPORTBEVEILIGINGEN").
- De vloer is niet waterpas.
- Het apparaat rust op de twee "voorste" voetrollen (afhankelijk van het model).
 - De hendel voor de mobiliteit naar rechts drukken.

Het wasgoed werd niet of niet voldoende gecentrifugeerd

- U hebt een programma zonder centrifugeren, bijv. "Uitdruipen" gekozen.
- Het onbalans-controlesysteem heeft een slechte verdeling van het wasgoed in de trommel vastgesteld:
 - Het wasgoed opnieuw sorteren en opnieuw Centrifugeren kiezen.

Er loopt water onder de wasmachine uit

- De afvoerslang zit niet goed in de waterafvoer.
- De aansluitingen van de watertoevoerslang aan de machine en aan de kraan zijn ondicht:
 - dichtingen en aansluitingen controleren.

De machine pompt niet af

- Er werd "Spoelstop" gekozen.
- Het filter van de afvoerpomp is verstopt:
 - Filter schoonmaken (zie hoofdstuk "SCHOONMAKEN VAN HET FILTER").
- De watertoevoerslang is geknikt of platgedrukt.

Het deksel kan niet geopend worden

- Het programma is nog niet afgelopen.
Het deksel blijft tijdens het hele programmaverloop vergrendeld.

De trommeldeksels gaan te langzaam open (afhankelijk van het model)

- De wasmachine werd lange tijd niet gebruikt.
- De wasmachine staat in een te koude ruimte.
- Resten wasmiddel (poeder) blokkeren de scharnieren
 - Waspoederresten verwijderen.

Wat te doen als...

Probleem

De programmaduur wordt tijdens het programma verkort of verlengd.

Eventuele oorzaak / oplossing

Het gaat hier niet om een fout. De aan het begin van het programma weergegeven tijdsduur wordt nadat het wasgoed in de wasautomaat is gedaan geactualiseerd. Daardoor wordt een perfect wasresultaat gewaarborgd bij een optimaal water- en stroomverbruik. Het veiligheidssysteem voor centrifugerende en schuimbeveiliging kan daarnaast de weergegeven tijdsduur verlengen.

Service dienst

Elke wasautomaat die de fabriek verlaat, wordt zorgvuldig gecontroleerd op functioneren en een onberispelijke staat. Bij vragen – vooral met betrekking tot plaatsen en aansluiten van het apparaat – staat onze Servicedienst geheel tot uw beschikking.

Wanneer u de storing niet zelf kunt oplossen (wat te doen als ... , -> blz. 25, 26), neem dan contact op met onze servicedienst. Wij vinden altijd een passende oplossing, ook om een onnodig bezoek van onze technicus te voorkomen. De contactgegevens van de dichtstbijzijnde servicedienst vindt u hier of in de servicedienst-map (afhankelijk van het model). Geef a.u.b. aan de Servicedienst het typenummer (E-nr.) en het fabricagenummer (FD) op U vindt deze gegevens op het typeplaatje.

Door deze nummers door te geven voorkomt u onnodig heen en weer rijden van de monteur. en bespaart u de hieraan verbonden kosten.

Verdere informatie en een overzicht van onze producten vindt u op onze website:
<http://www.bosch-home.com>

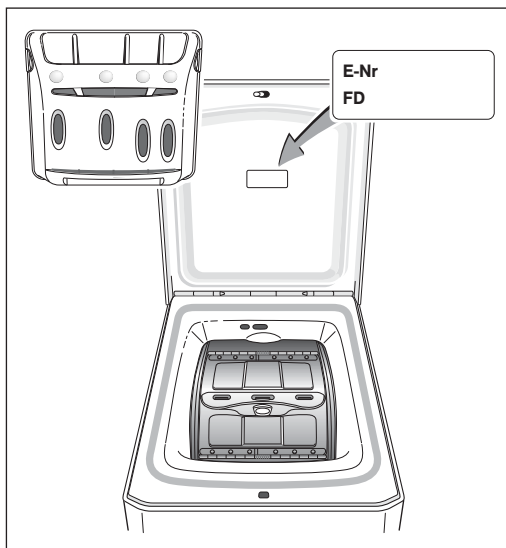
- NL 020 430 3 430

- B 070 222 141





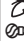




Vertrouw op de competentie van de fabrikant. Neem met ons contact op. Zo weet u zeker, dat de reparatie door goed opgeleide servicetechnici wordt uitgevoerd, die de beschikking hebben over de originele reserve-onderdelen.

U vindt het E-Nr. achter de wasmiddellade.

Aanwijzingen om de wasmiddellade eruit te halen zie hoofdstuk:
SCHOONMAKEN EN ONDERHOUD.



Voor de keuze van het voor het wasgoed meest geschikte programma de gegevens op de in het meeste textiel aangebrachte etiketten in acht nemen.

Programmatabel													
Soort wasgoed		Temperatuur (°C)*	Maximale belading (kg)	Programmaduur (**)	Voorwas*	Intensief*	Extra spoelen*	Licht strijken*	Uitdruppen*	Spoelstop			
	WITTE WAS / BONTE WAS	30 - 90°	5,5	1:56 - 2:13 uur	●	○	●	○	●	●			
	BONTE WAS MET VOORWAS*	60 °	5,5	2:37 uur		○	●	○	●	●			
	KREUKHERSTELLEND	30 - 60°	2,5	1:20 - 1:41 uur	●	○	●	○	●	●			
	FIJNE WAS	30 - 40°	1,0	33 - 43 min.			●	●	●	●			
	WOL / ZIJDE	Koud - 40°	1,5	32 - 41 min.			●		●	●			
Speciale programma's													
	SPORT *	40°	2,5	1:20 uur	●	○	●	○	●	●			
	MET DE HAND WASBAAR TEXTIEL	Koud	1,0	32 min.			●		●	●			
	SNEL 40° / 30 min.	40°	2,5	30 min.					●	●			
Extra programma's													
	alleen SPOELEN		Afhankelijk van het soort textiel	8 - 18 min.						●			
	alleen CENTRIFUGEREN			9 - 10 min.							●		

* Functies en opties, afhankelijk van het model

● Opties voor programmaverfijningen

○ In het programma slechts één optie moge



(**) De programmaduur is als gemiddelde waarde "zonder Opties" aangegeven. Ze kunnen, afhankelijk van de belading en de temperatuur, schommelen.

- Bij een programma met "Voorwas" wordt het programma met 18-25 minuten verlengd.

- Bij een programma met "Intensief" wordt het programma met 5 -17 minuten verlengd.

- Bij een programma met "Extra spoelen" wordt het programma met 9 - 20 minuten verlengd.