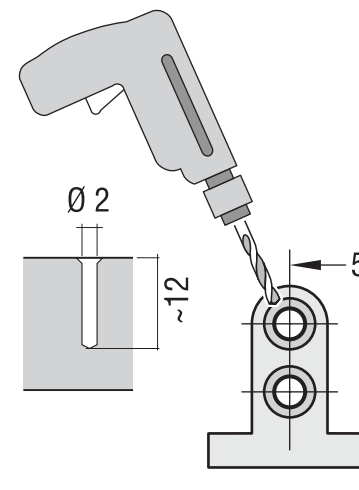
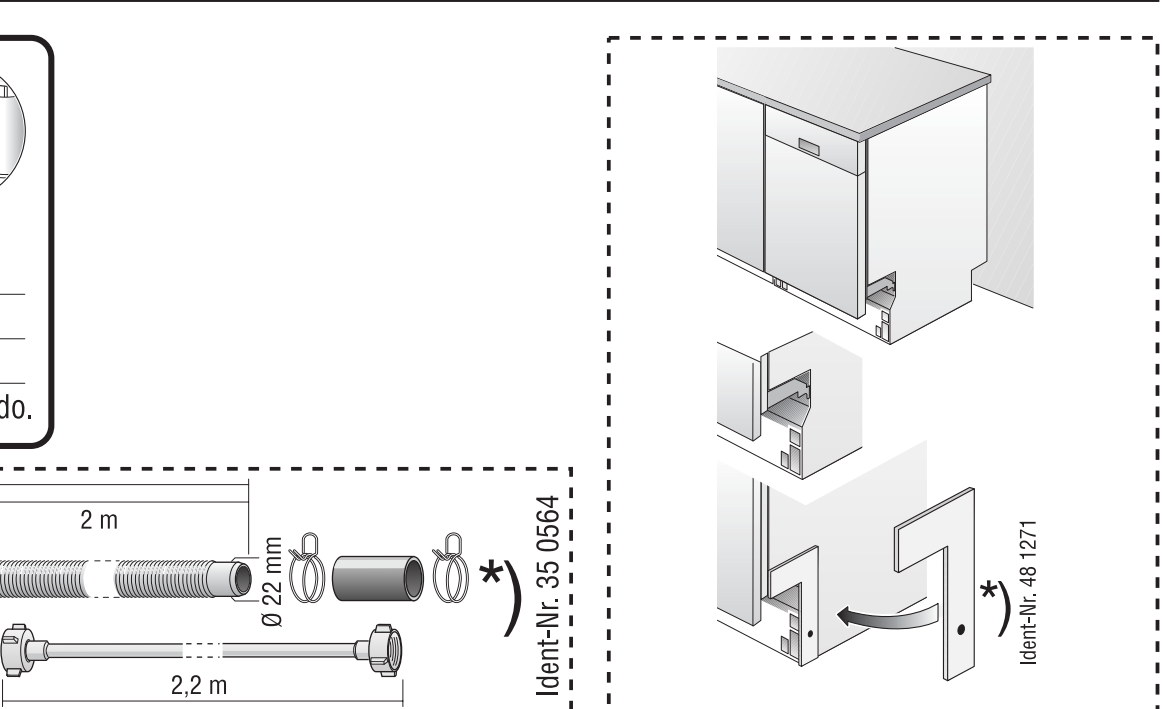
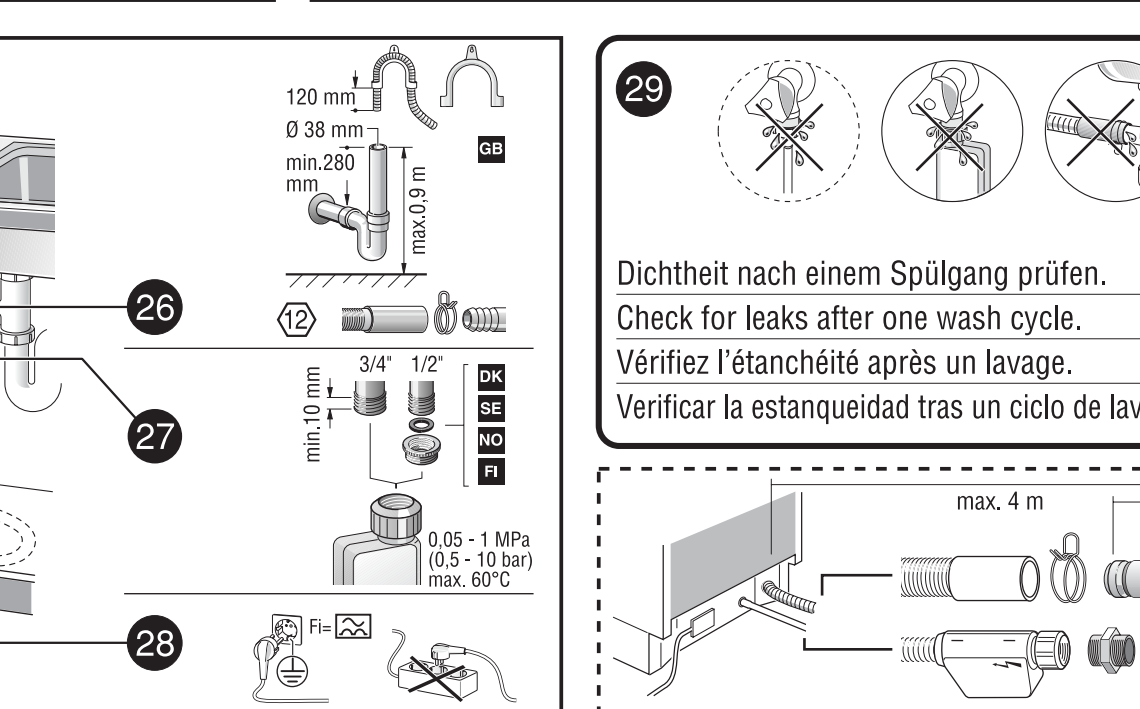
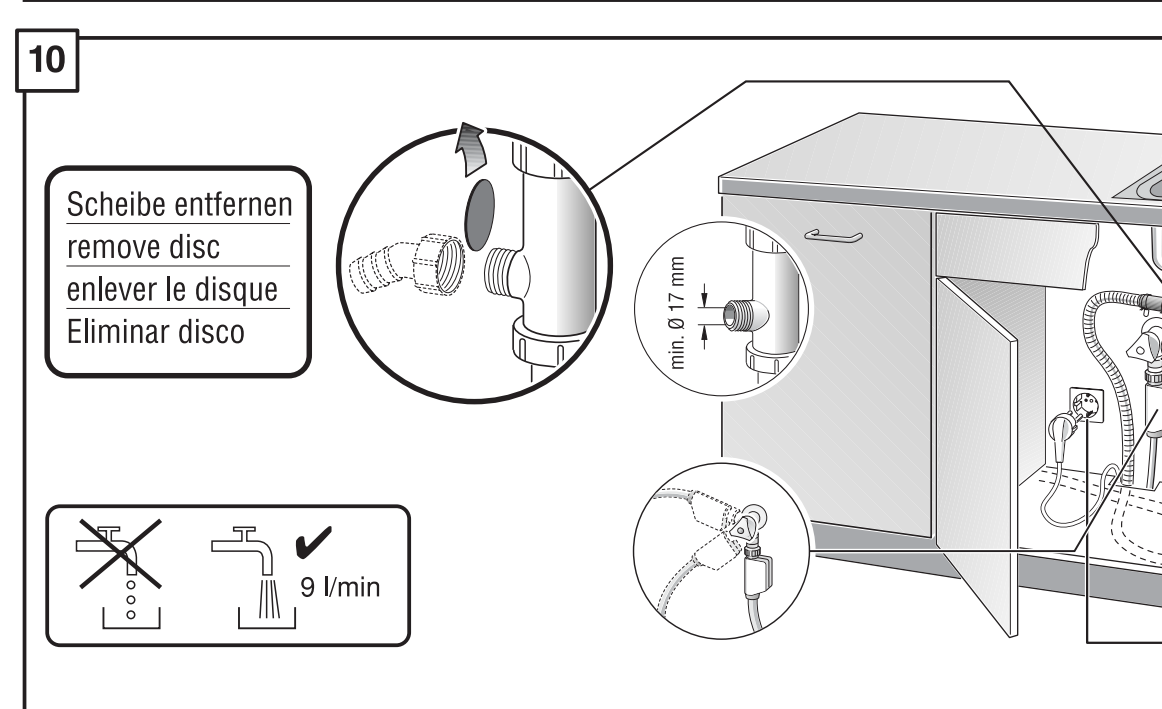
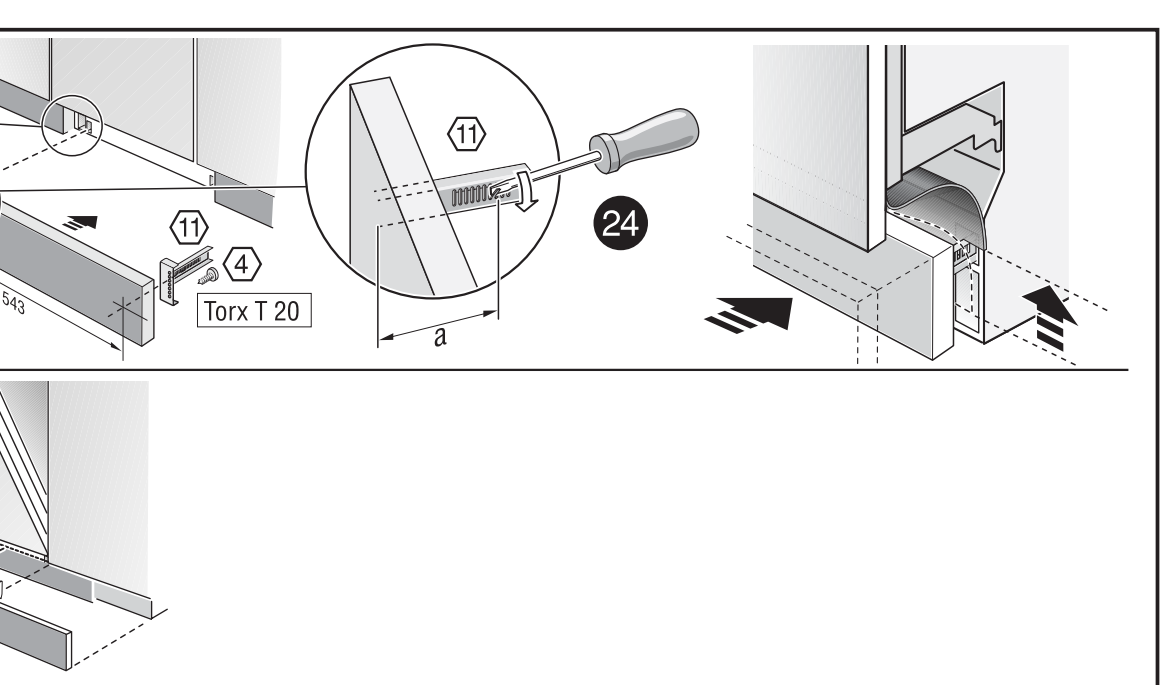
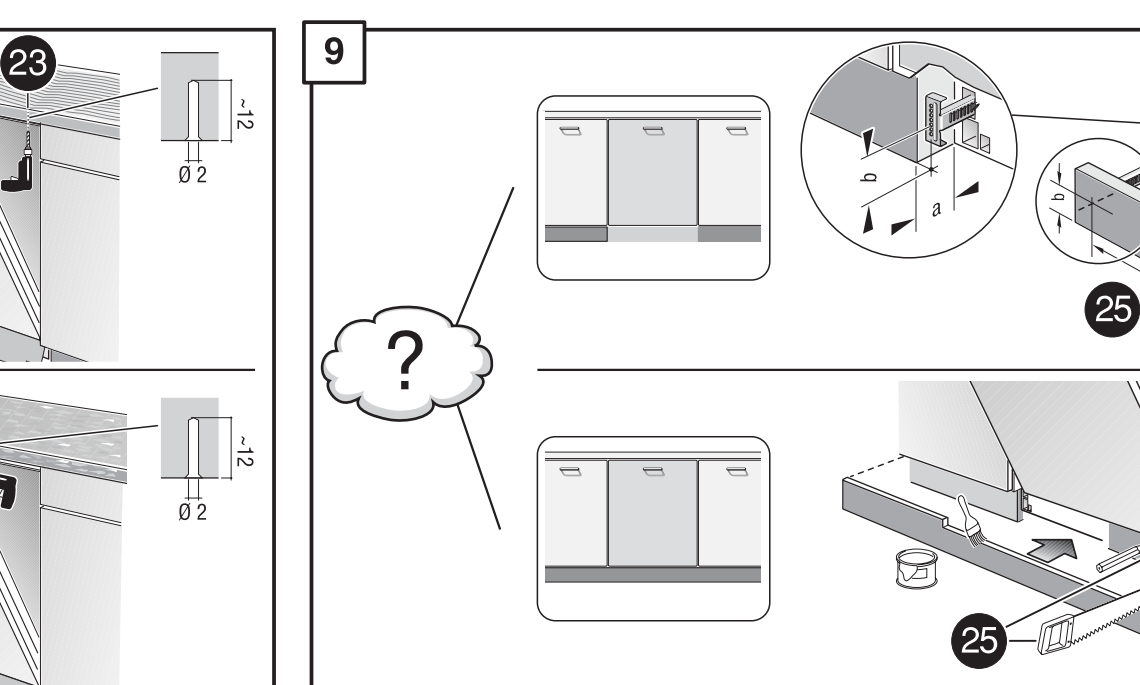
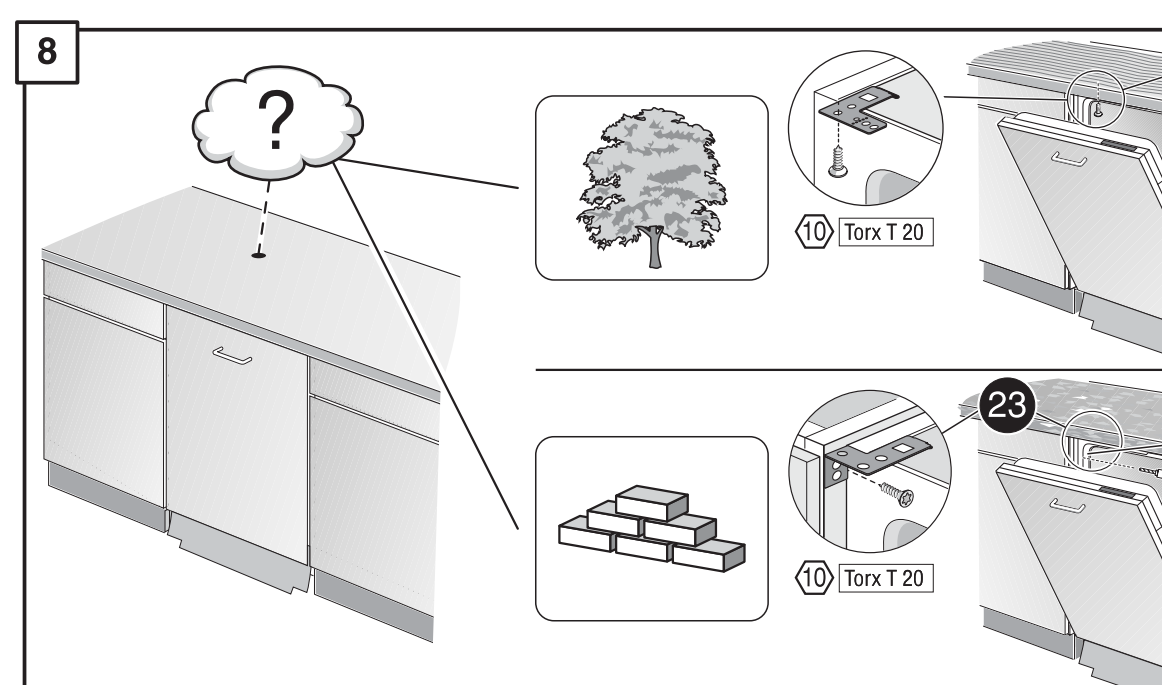
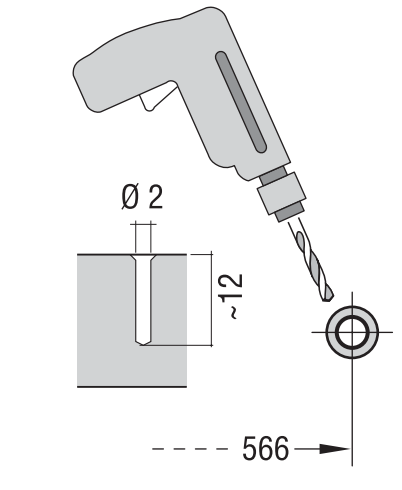
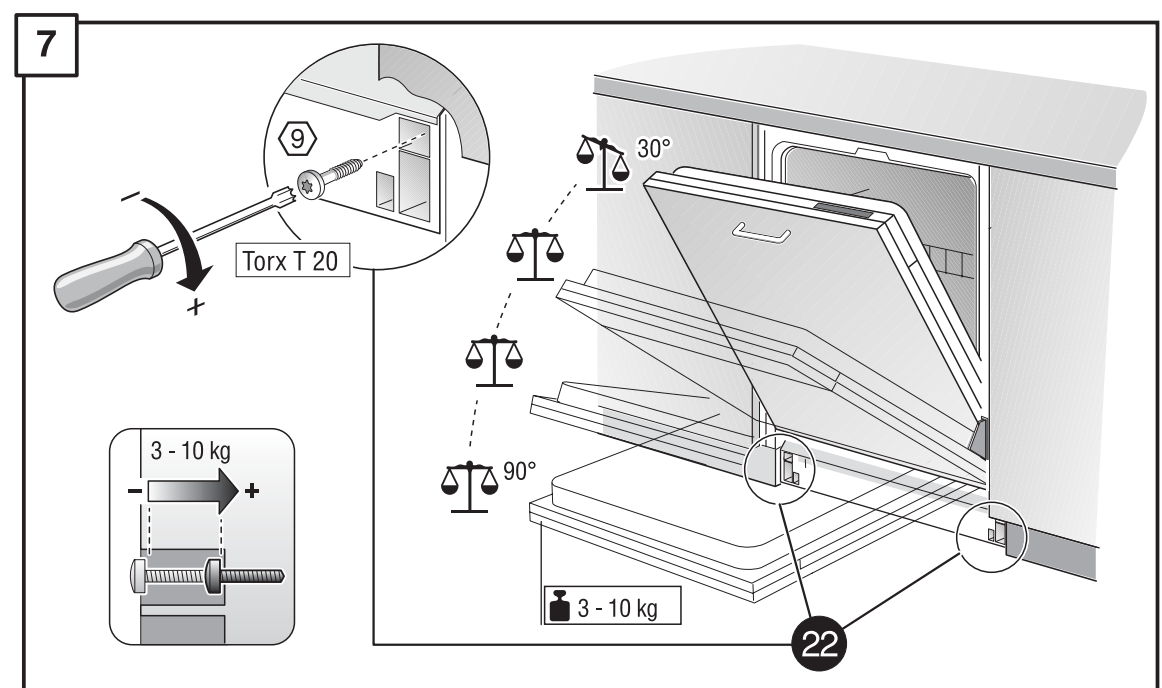
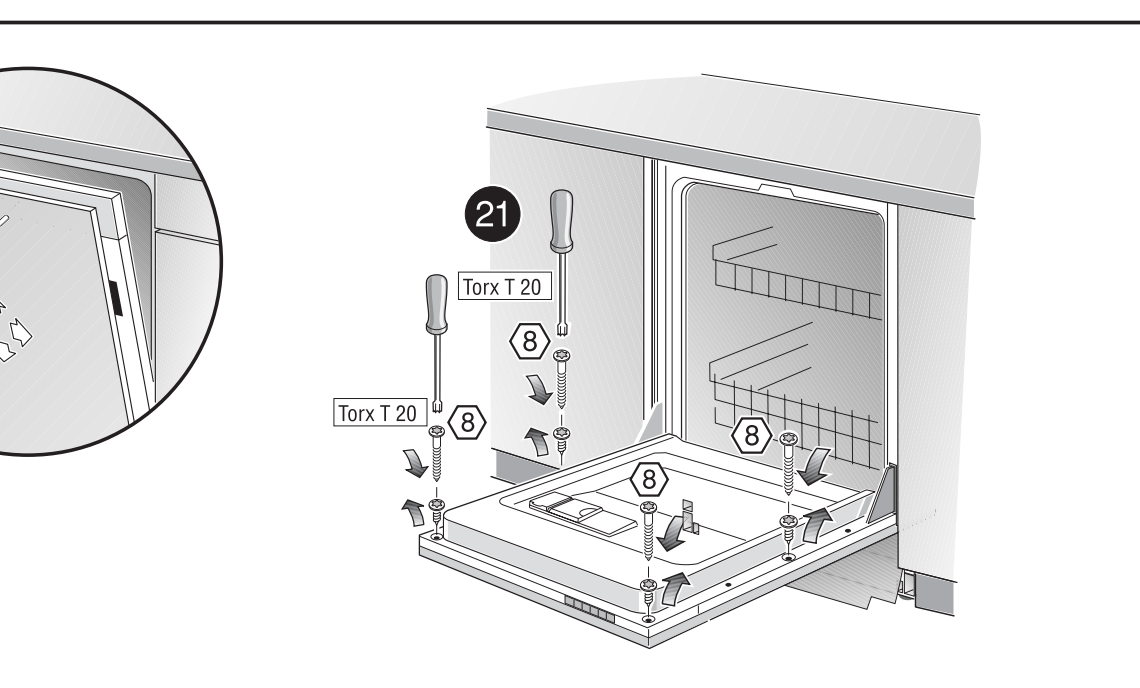
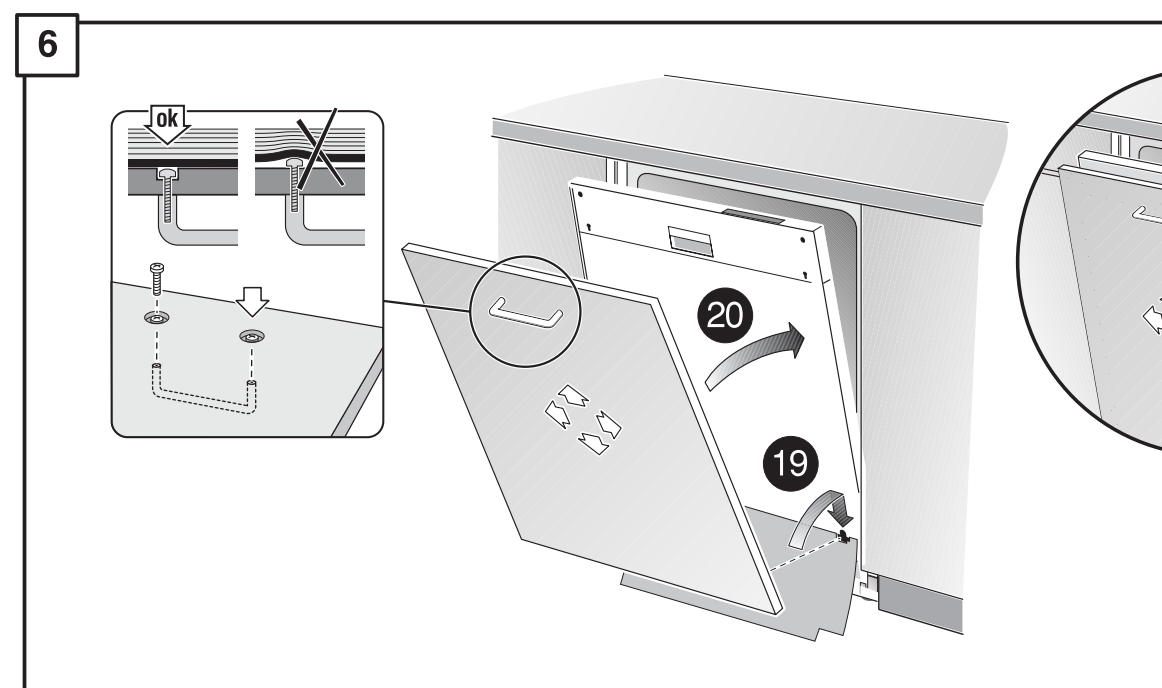
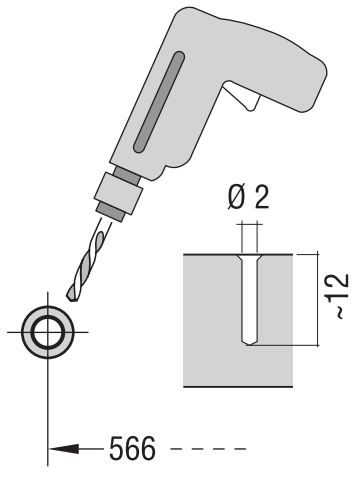
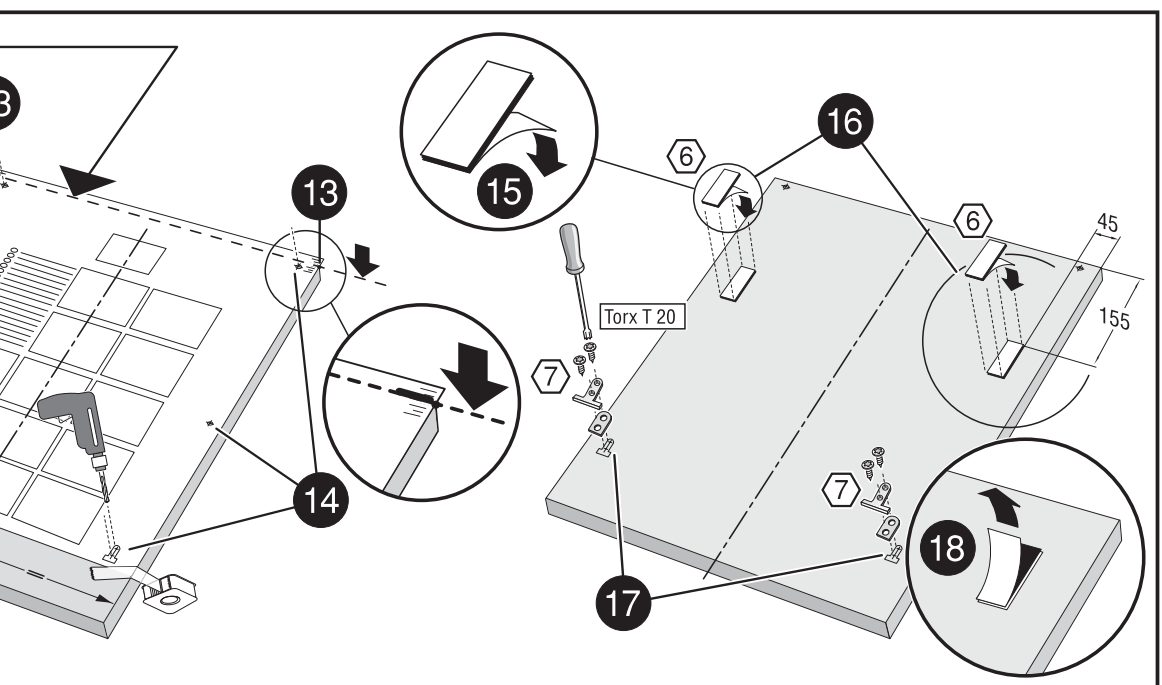
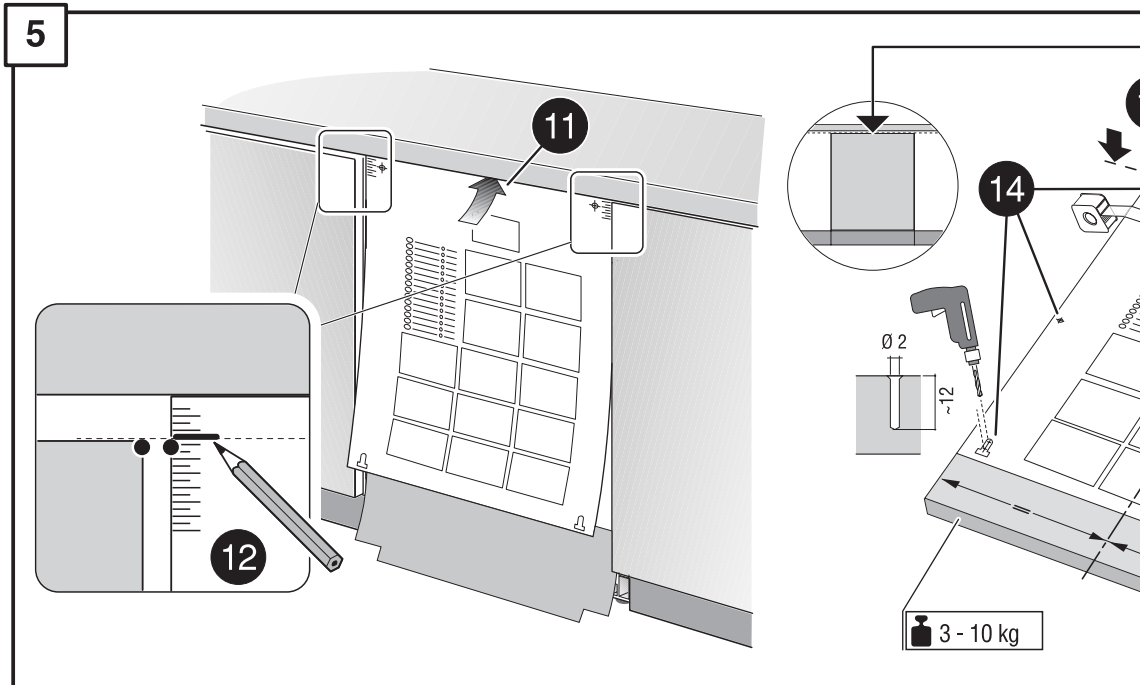
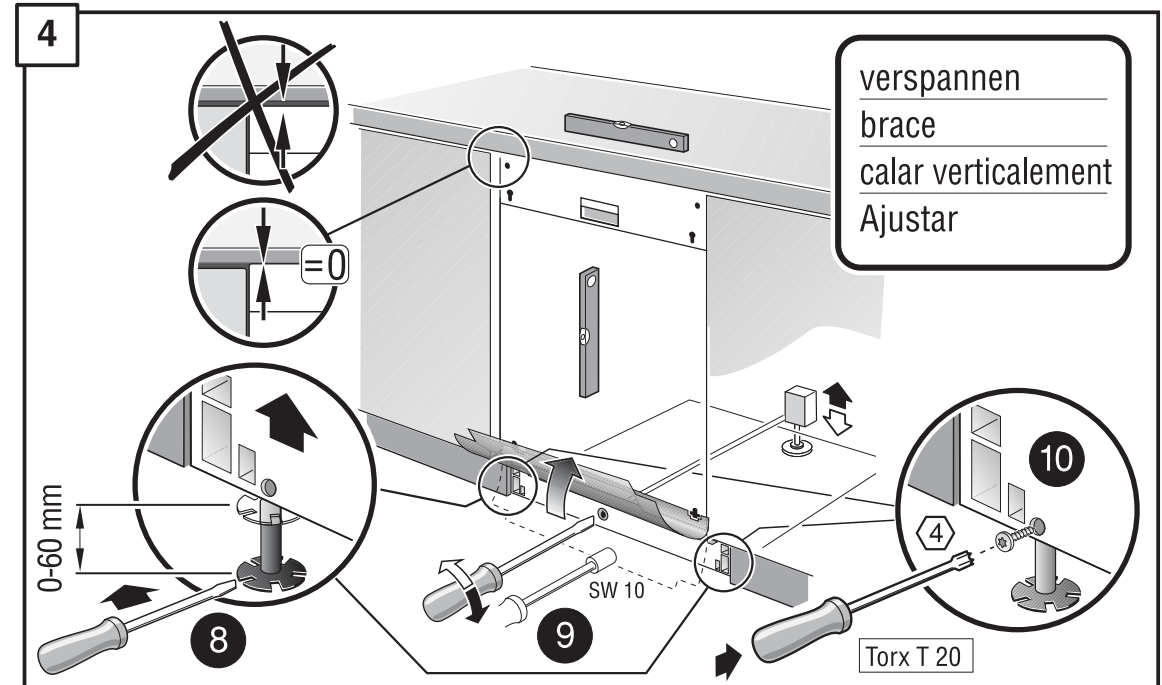
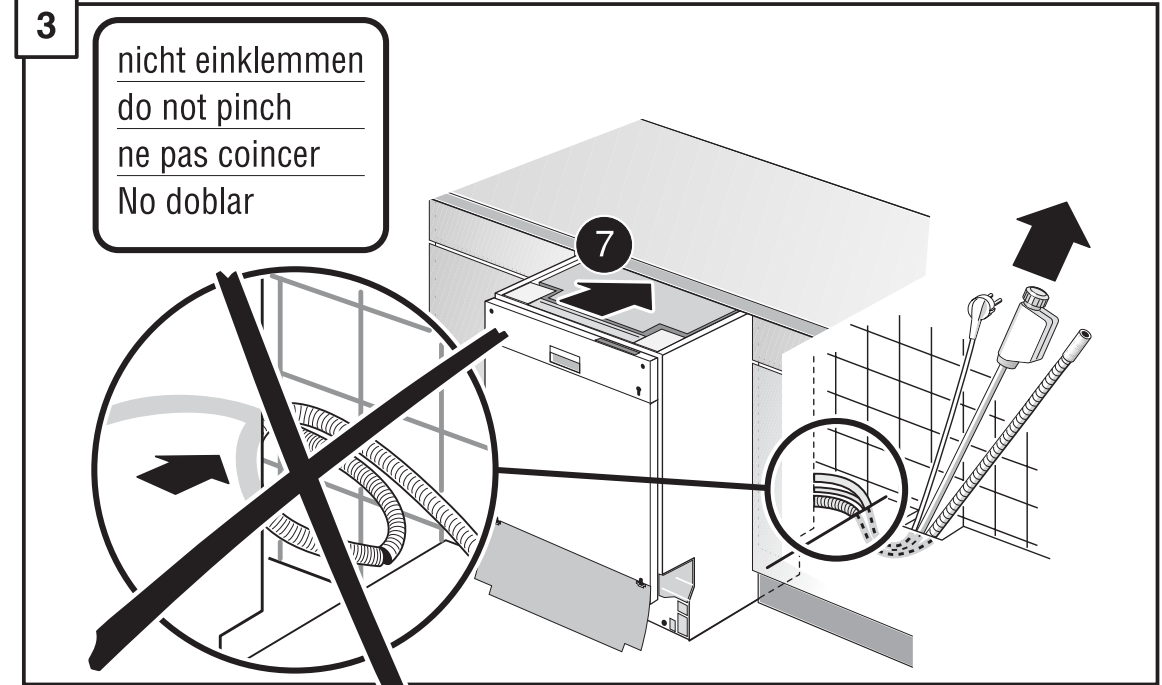
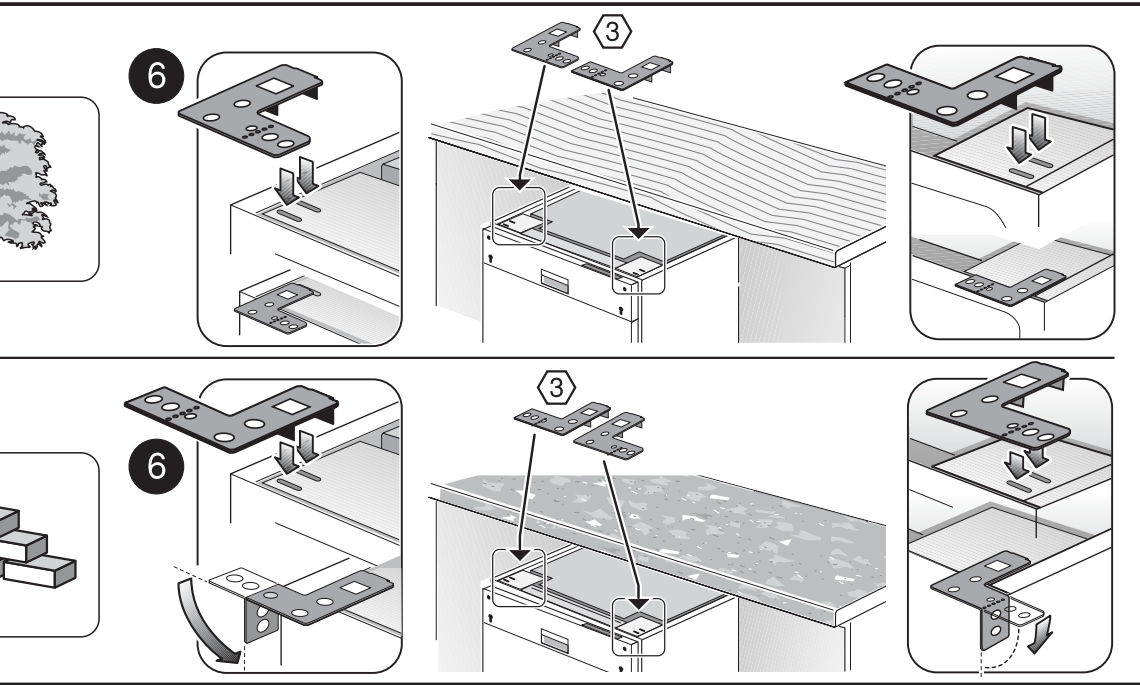
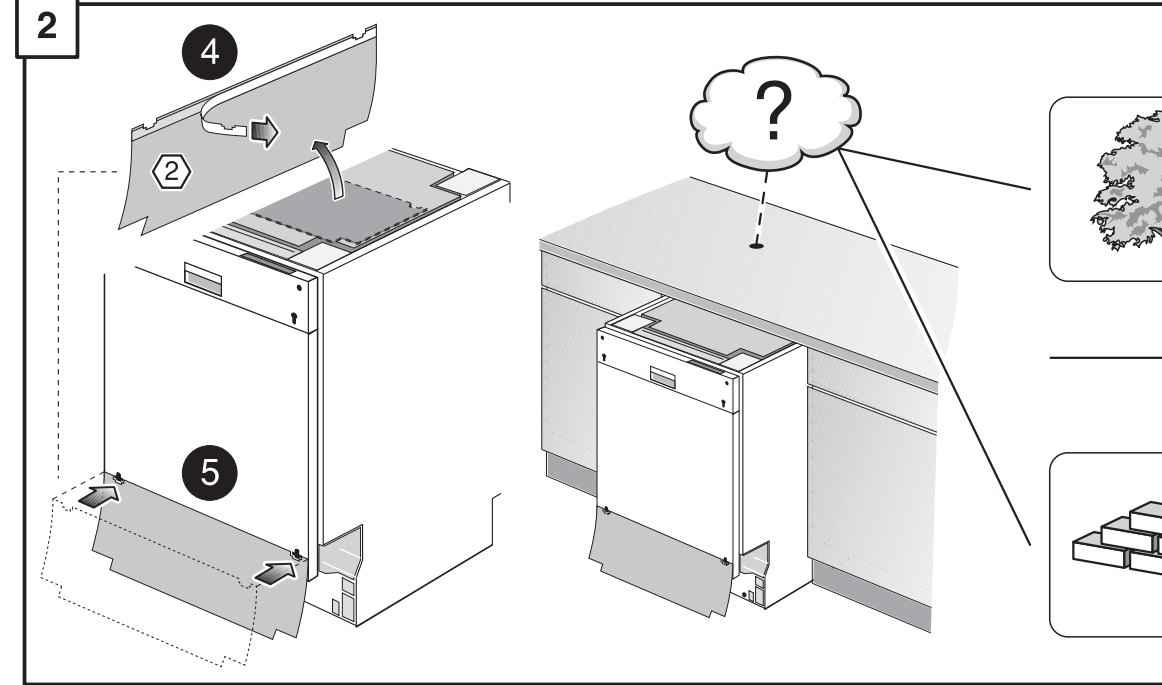
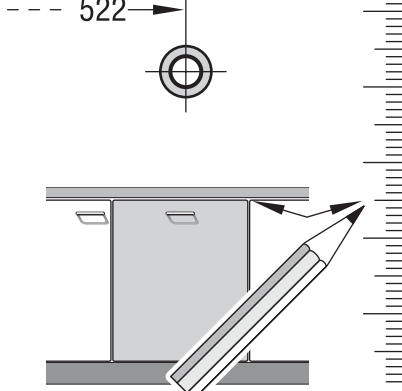
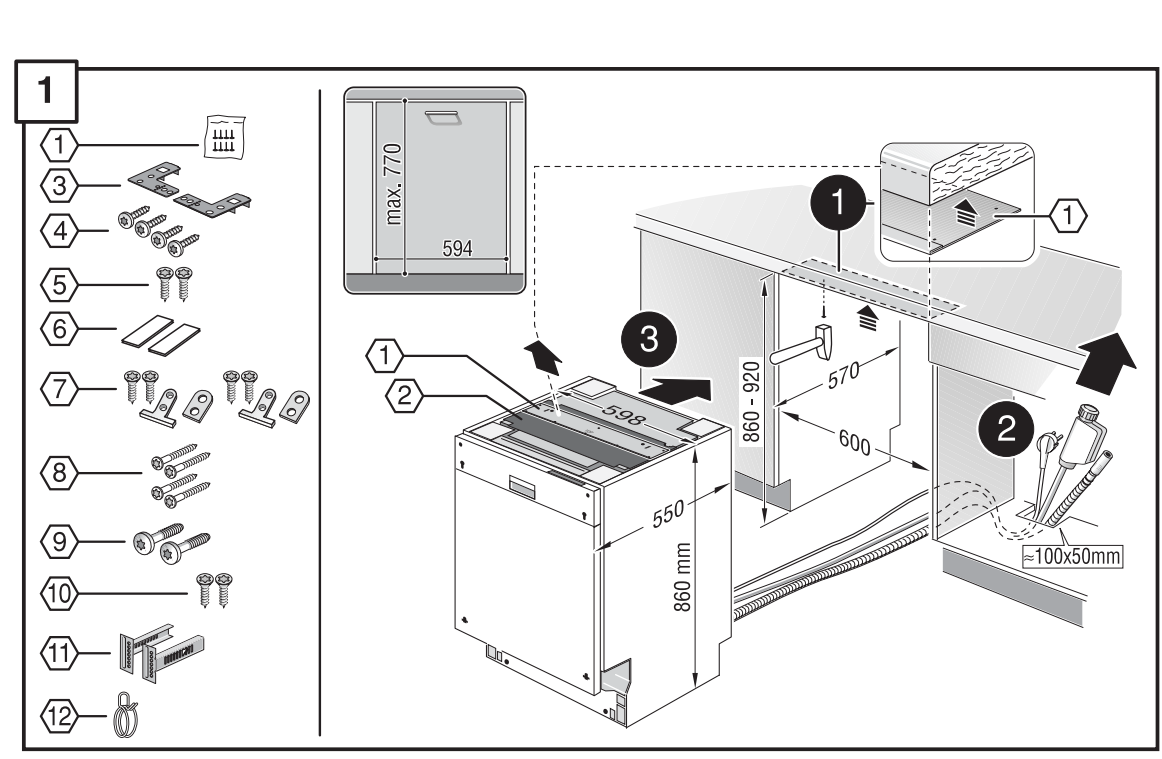
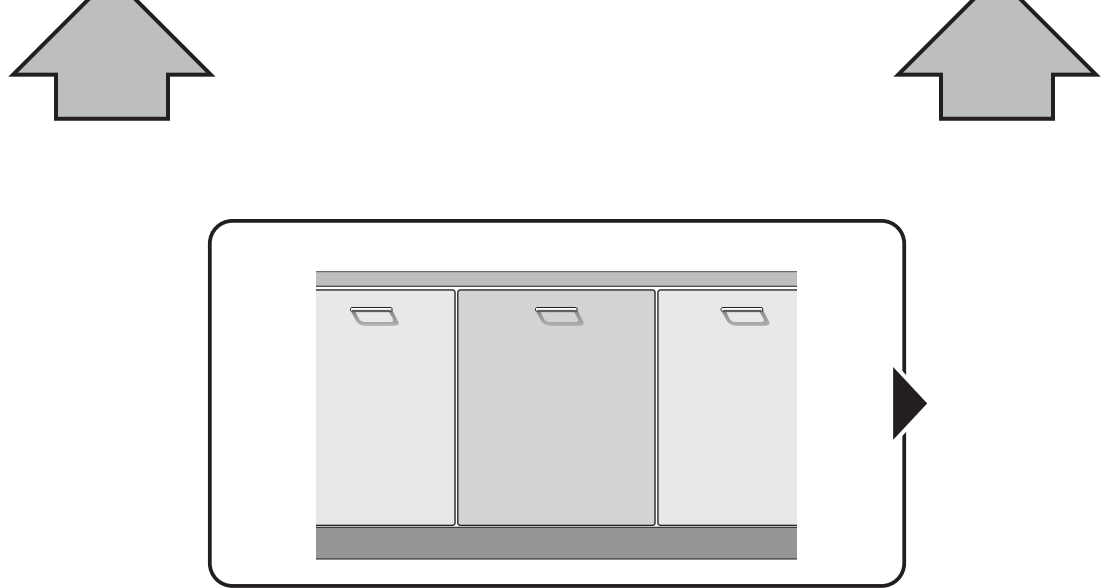


9000 352 380 (8803)  
636 / 637 V - 86 Gs L - KL

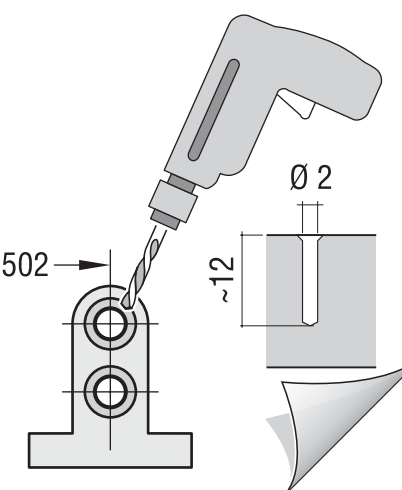
<b>de</b> Montageanweisung	<b>tr</b> Montaj kilavuzu
<b>en</b> Assembly Instructions	<b>ru</b> Указания по монтажу
<b>fr</b> Instructions de montage	<b>pl</b> Instrukcja montażu
<b>nl</b> Montage-Voorschriften	<b>cs</b> Montážní návod
<b>it</b> Istruzioni per il montaggio	<b>hu</b> Szerelési útmutató
<b>el</b> Οδηγία συναρμολόγησης	<b>ko</b> 조립요령
<b>es</b> Instrucciones de montaje	<b>ar</b> تعليمات التركيب
<b>pt</b> Instruções de montagem	<b>zh</b> 安裝說明
<b>sv</b> Monteringsanvisning	
<b>no</b> Montasjeveiledning	
<b>fi</b> Assennus ohjeet	
<b>da</b> Monteringsvejledning	



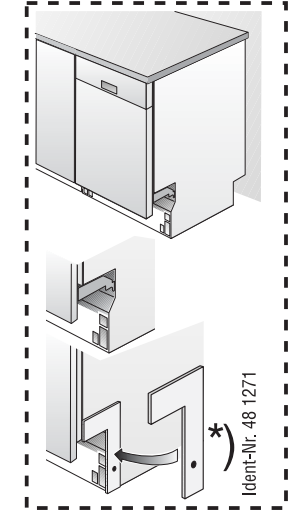
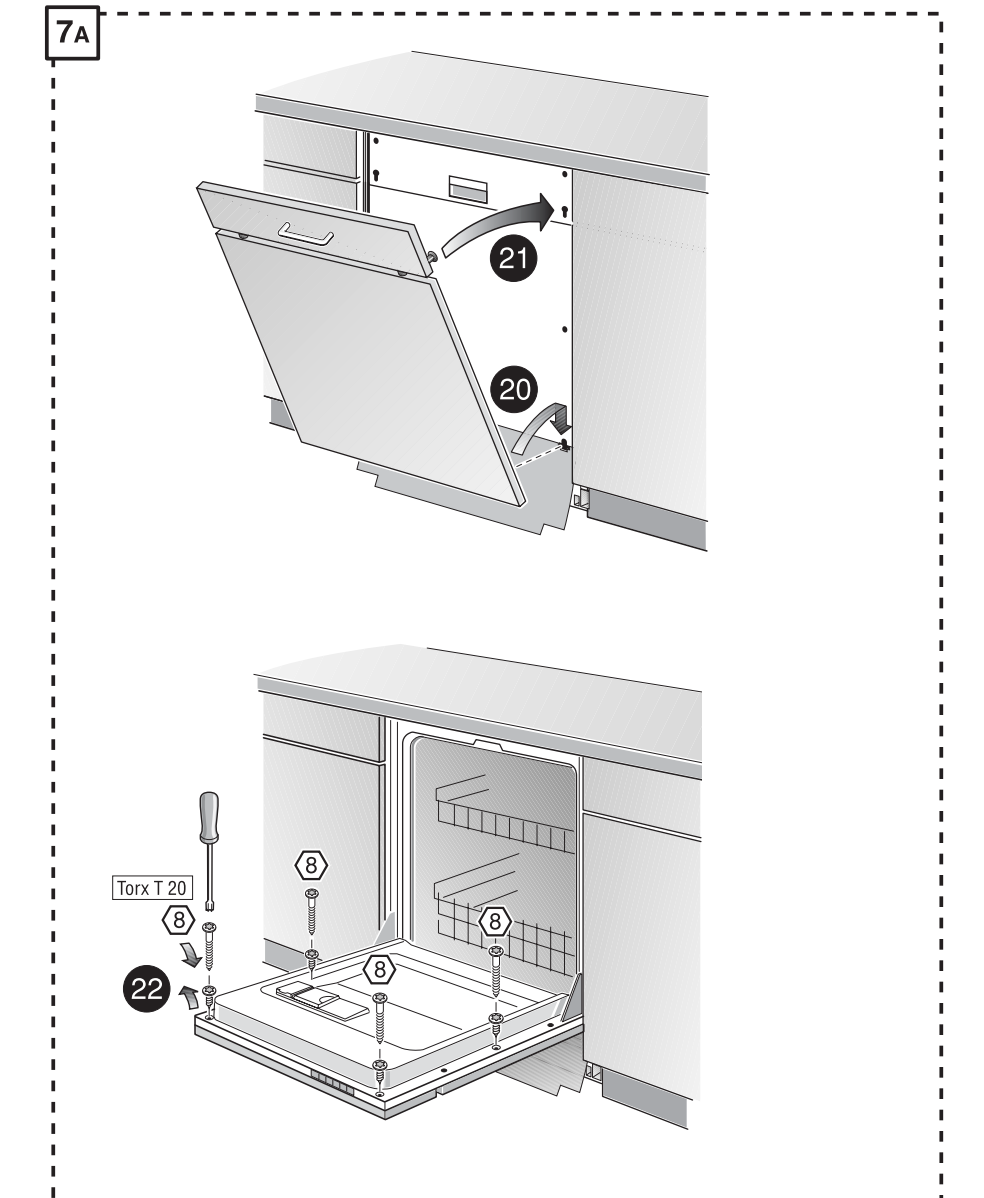
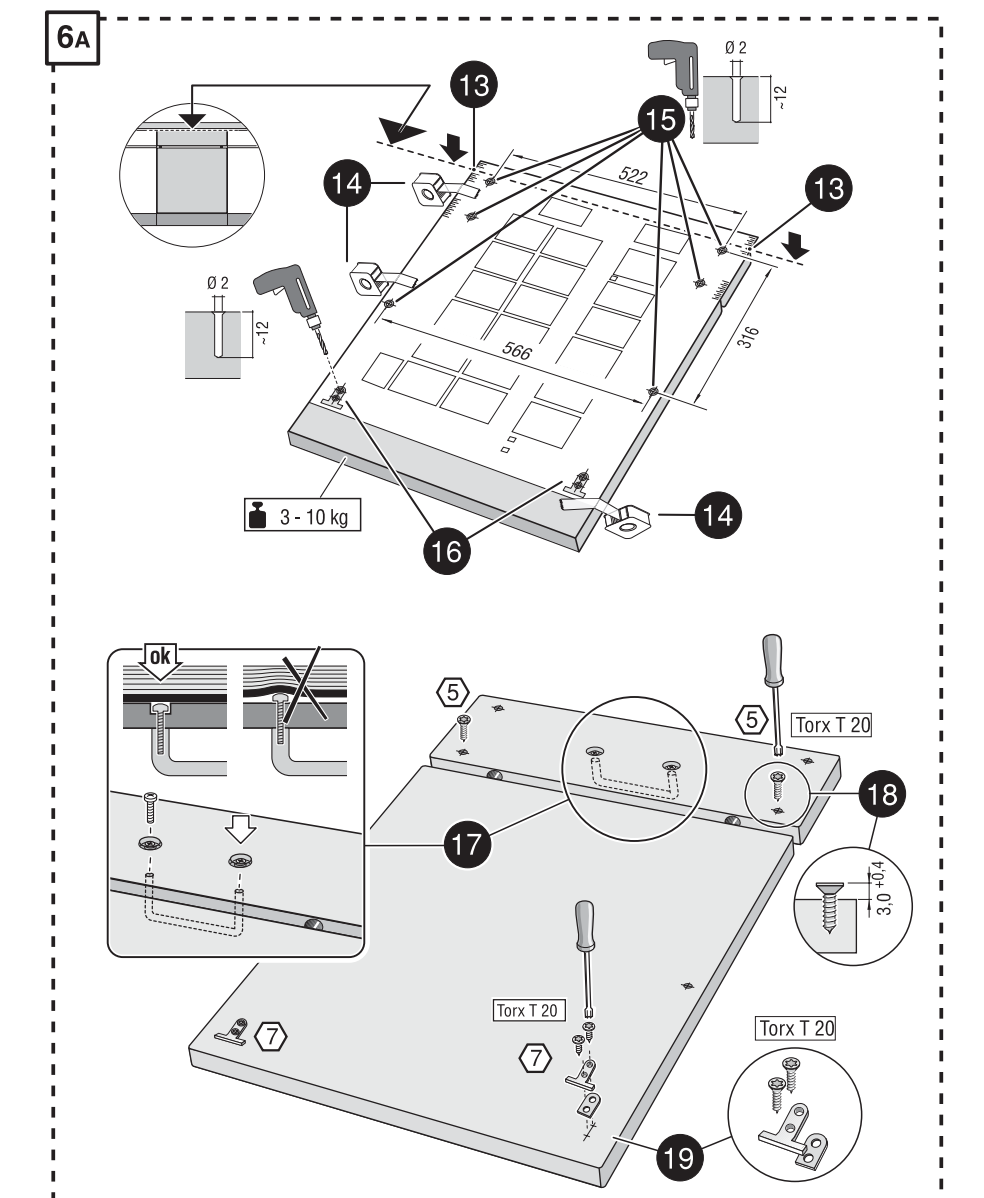
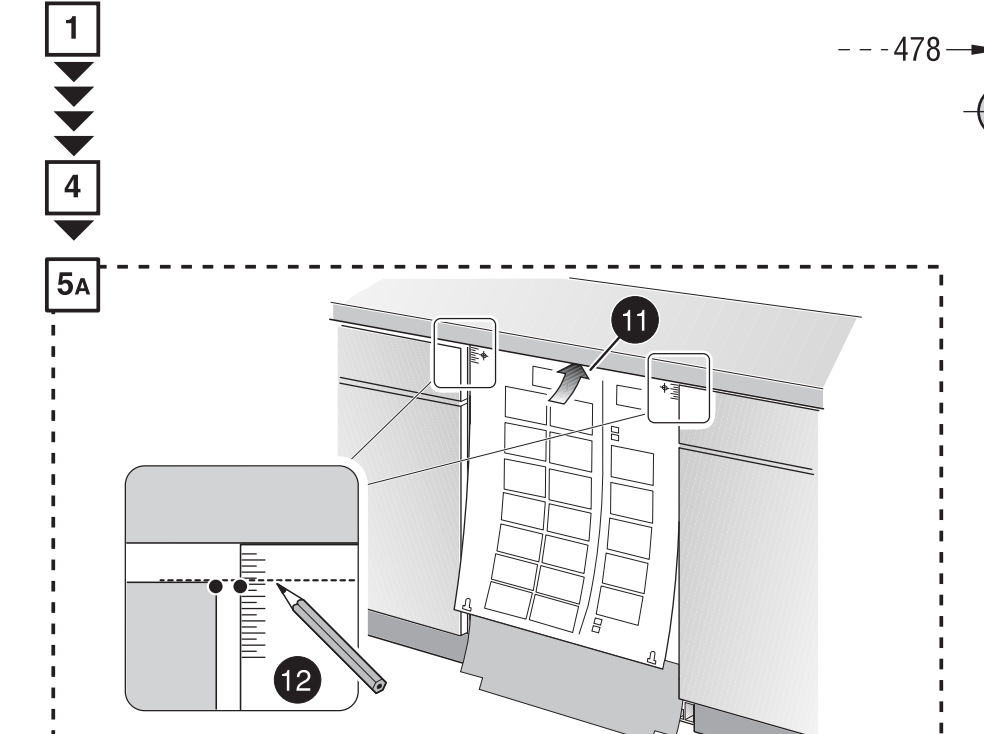
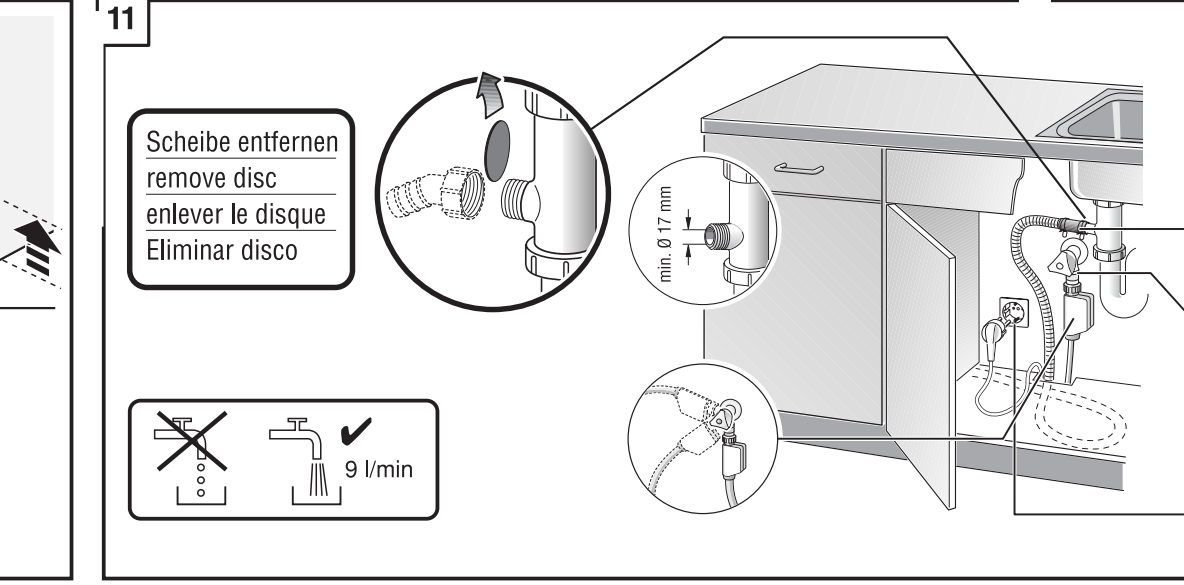
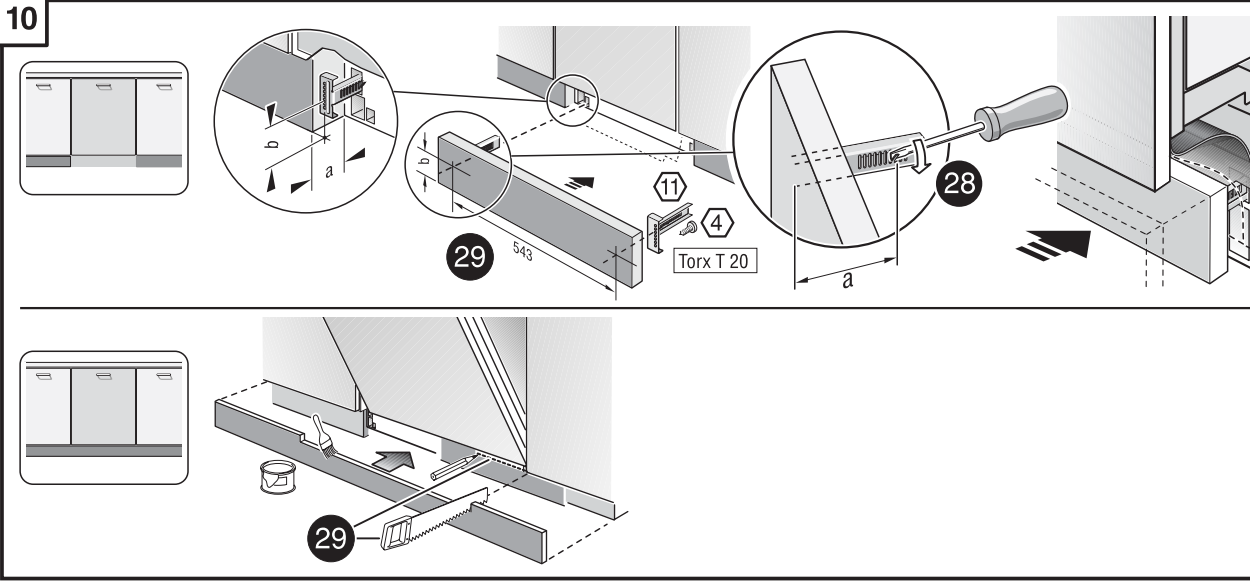
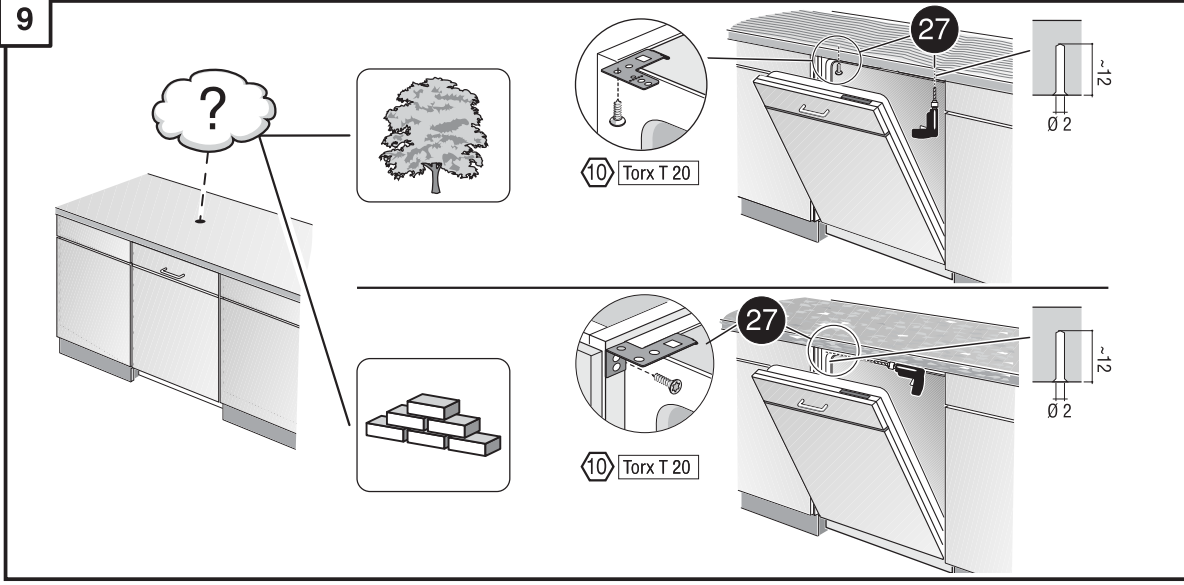
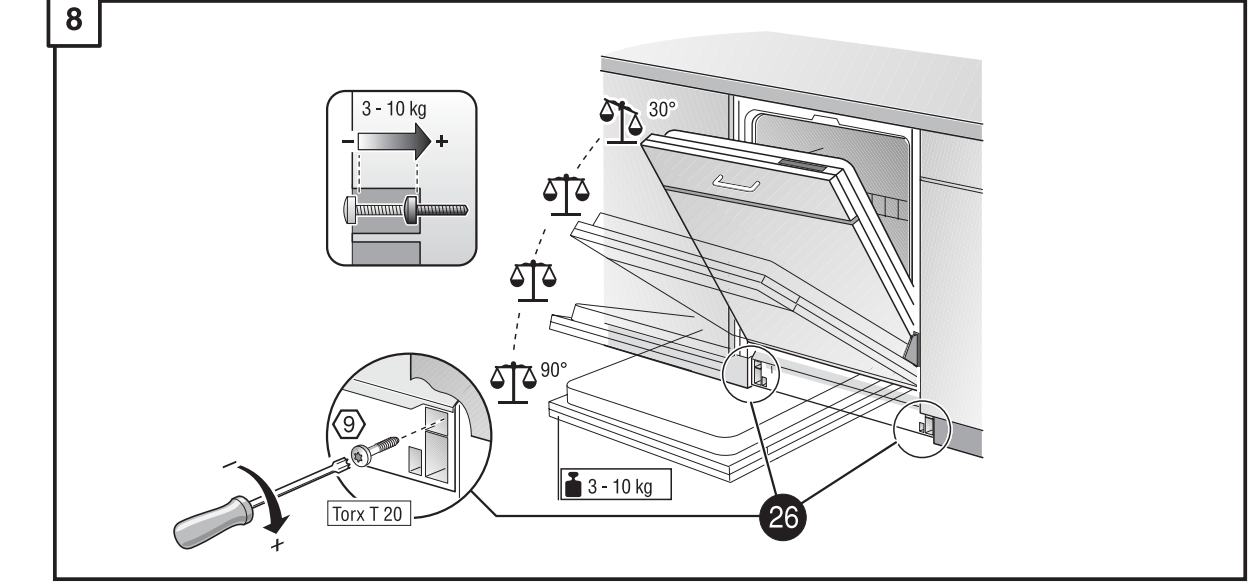
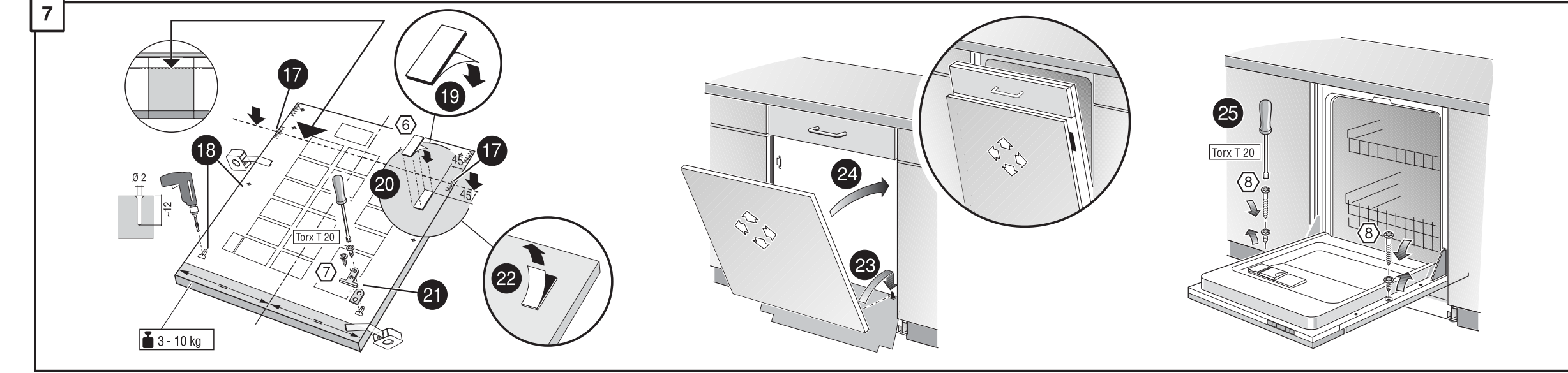
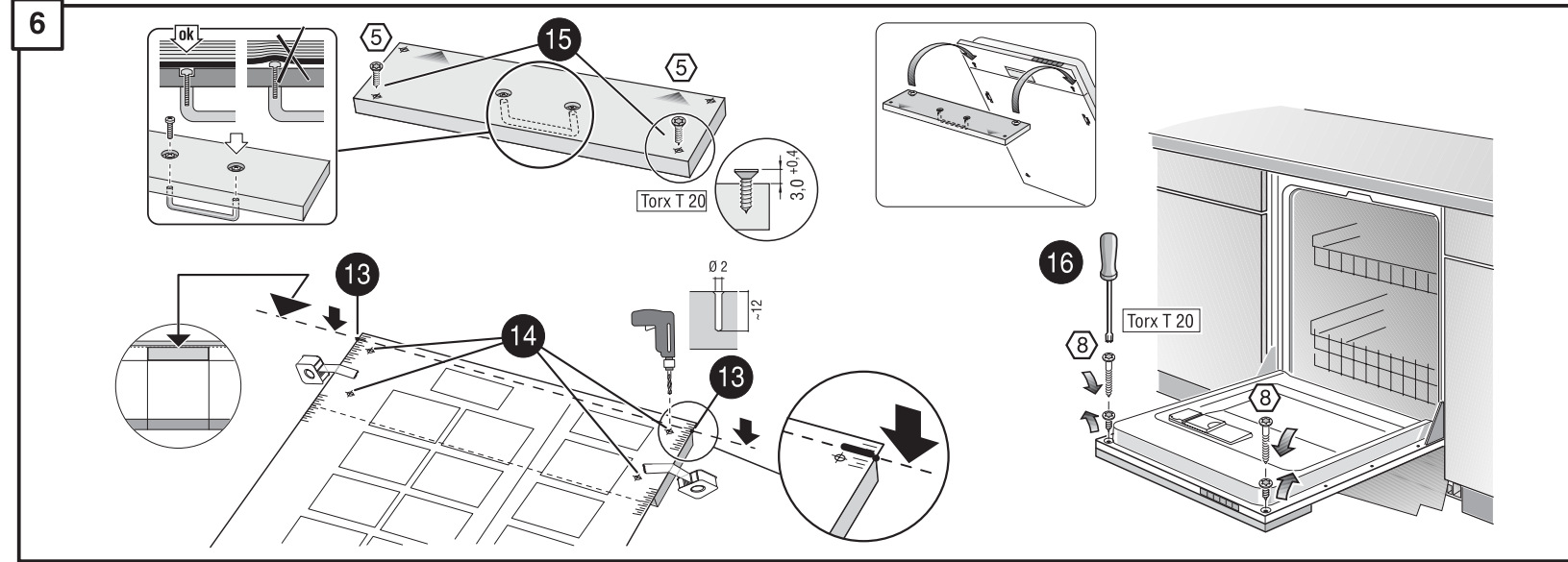
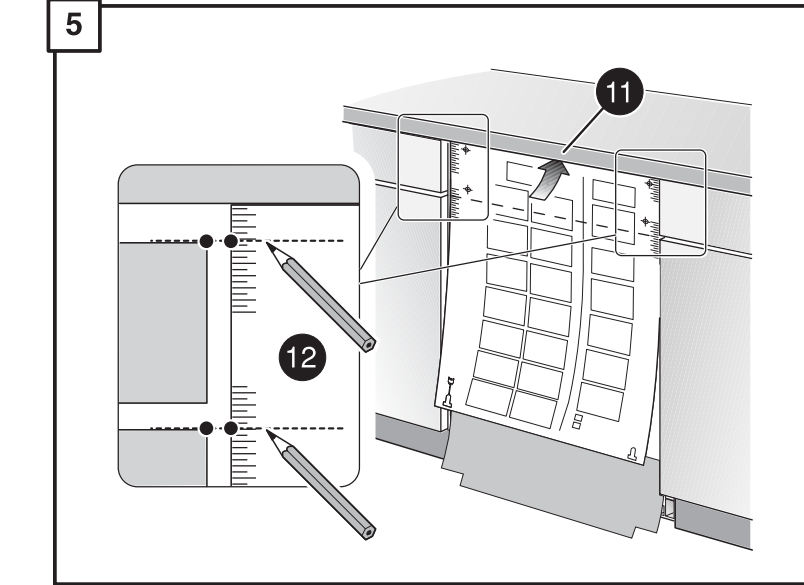
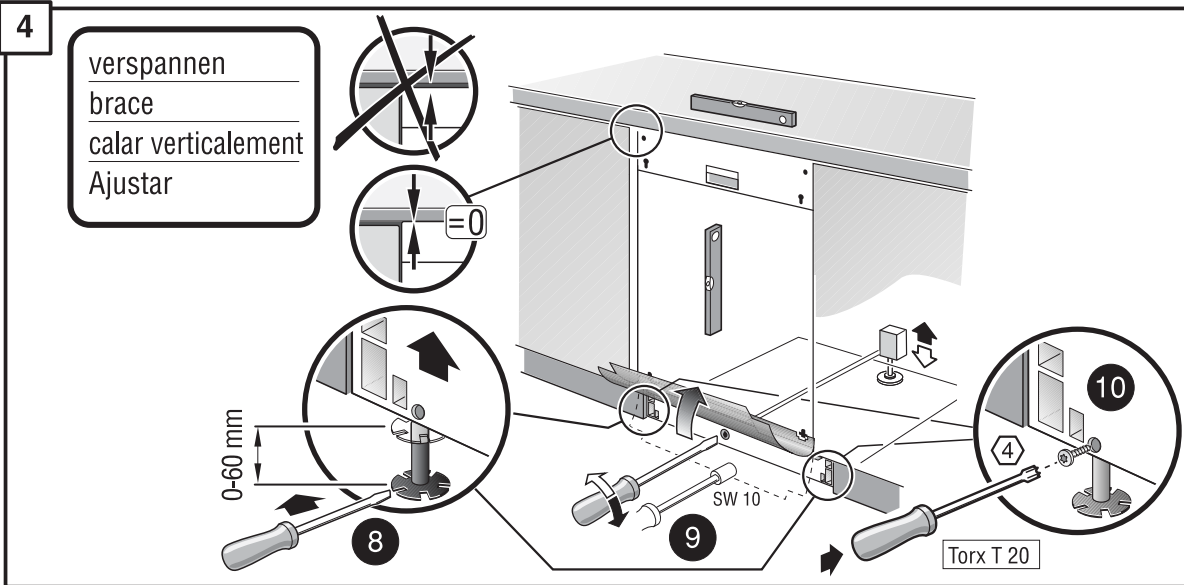
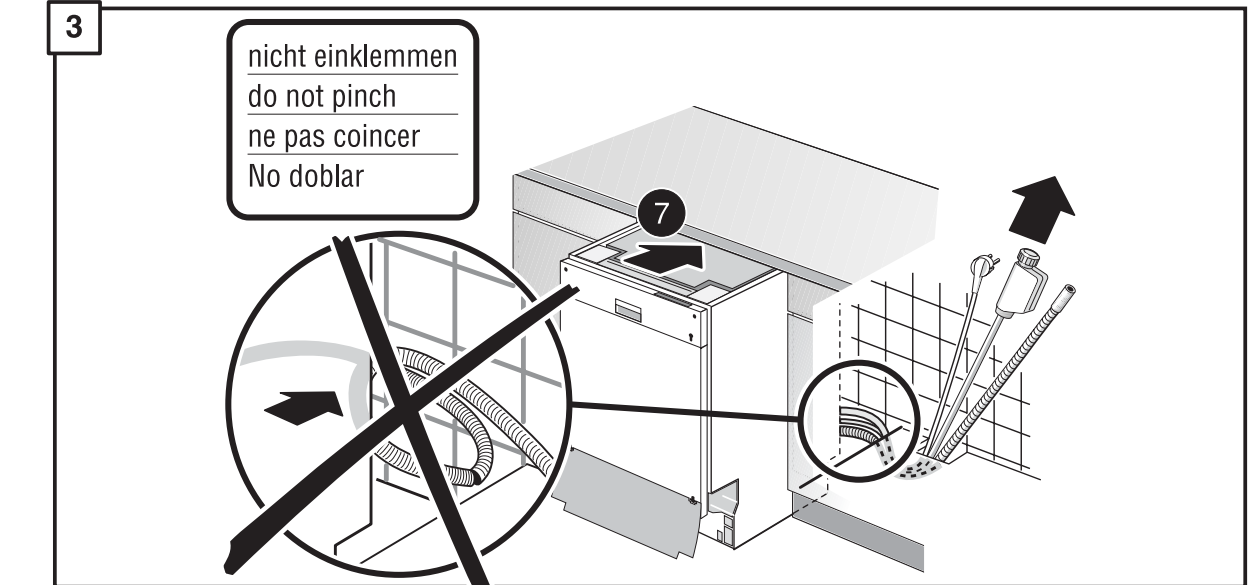
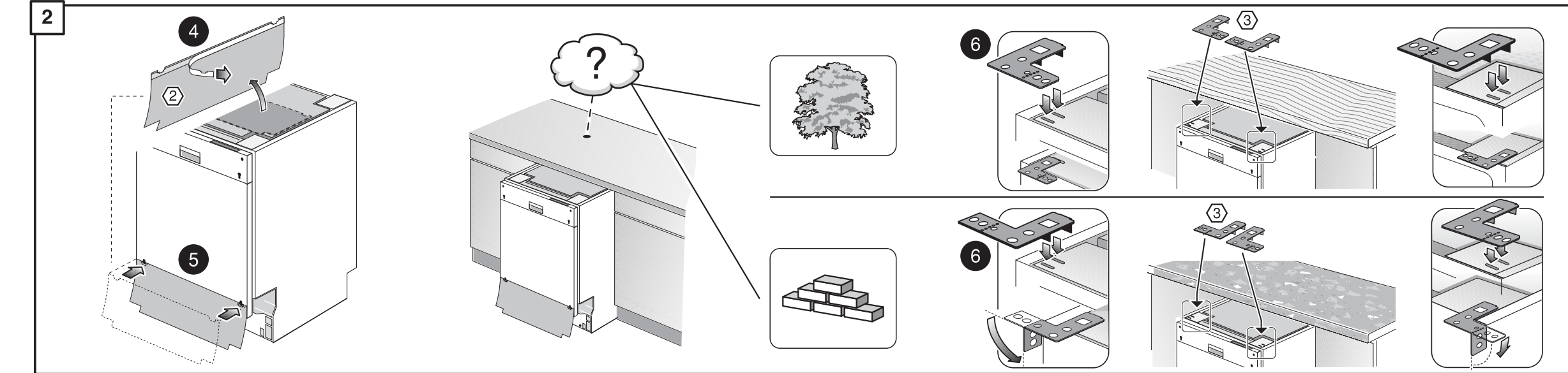
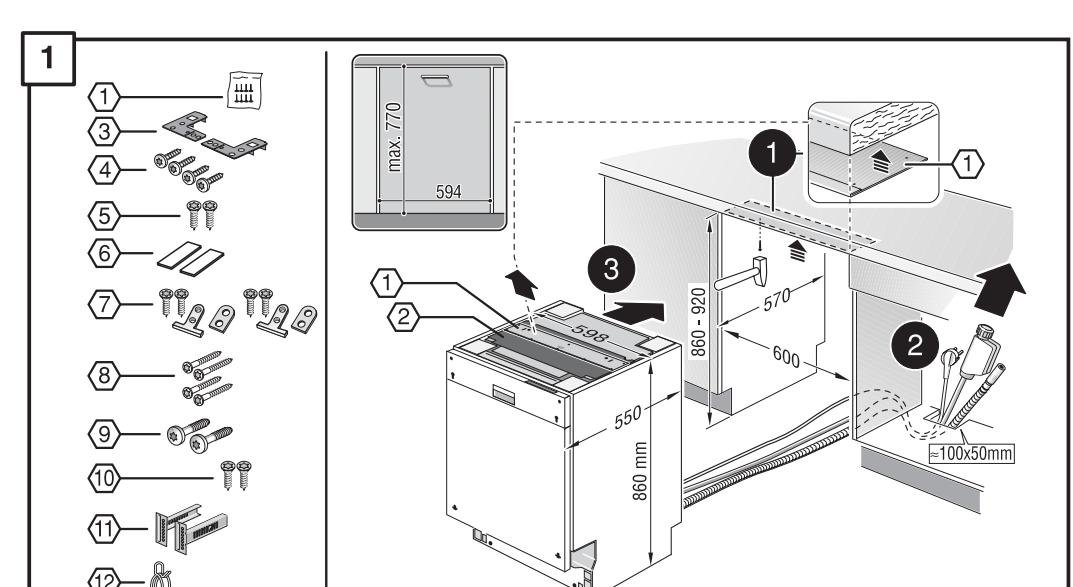
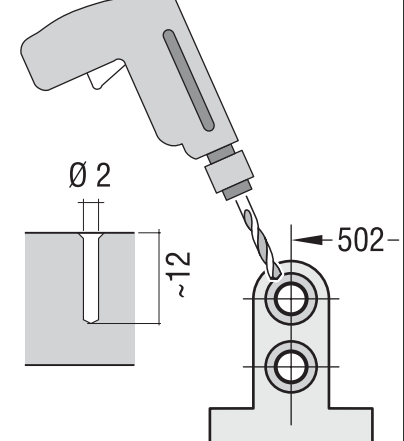
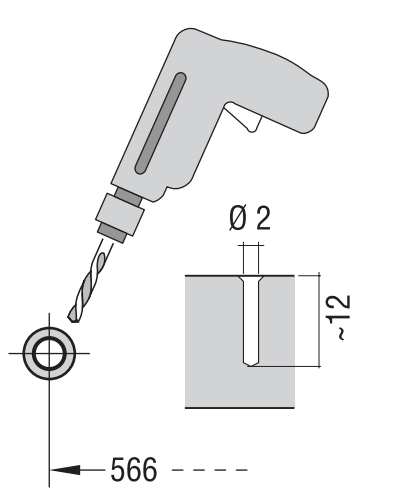
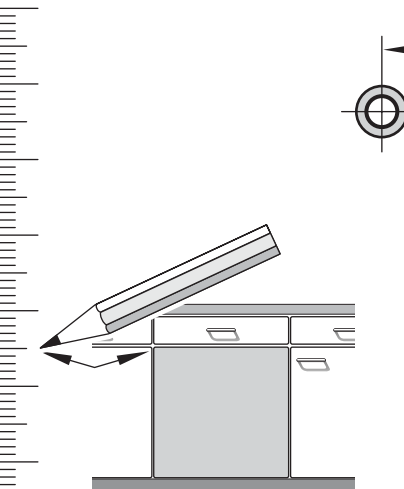
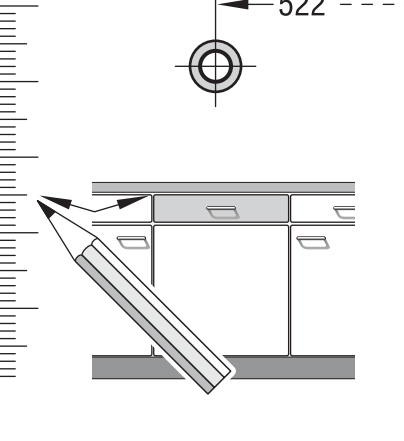
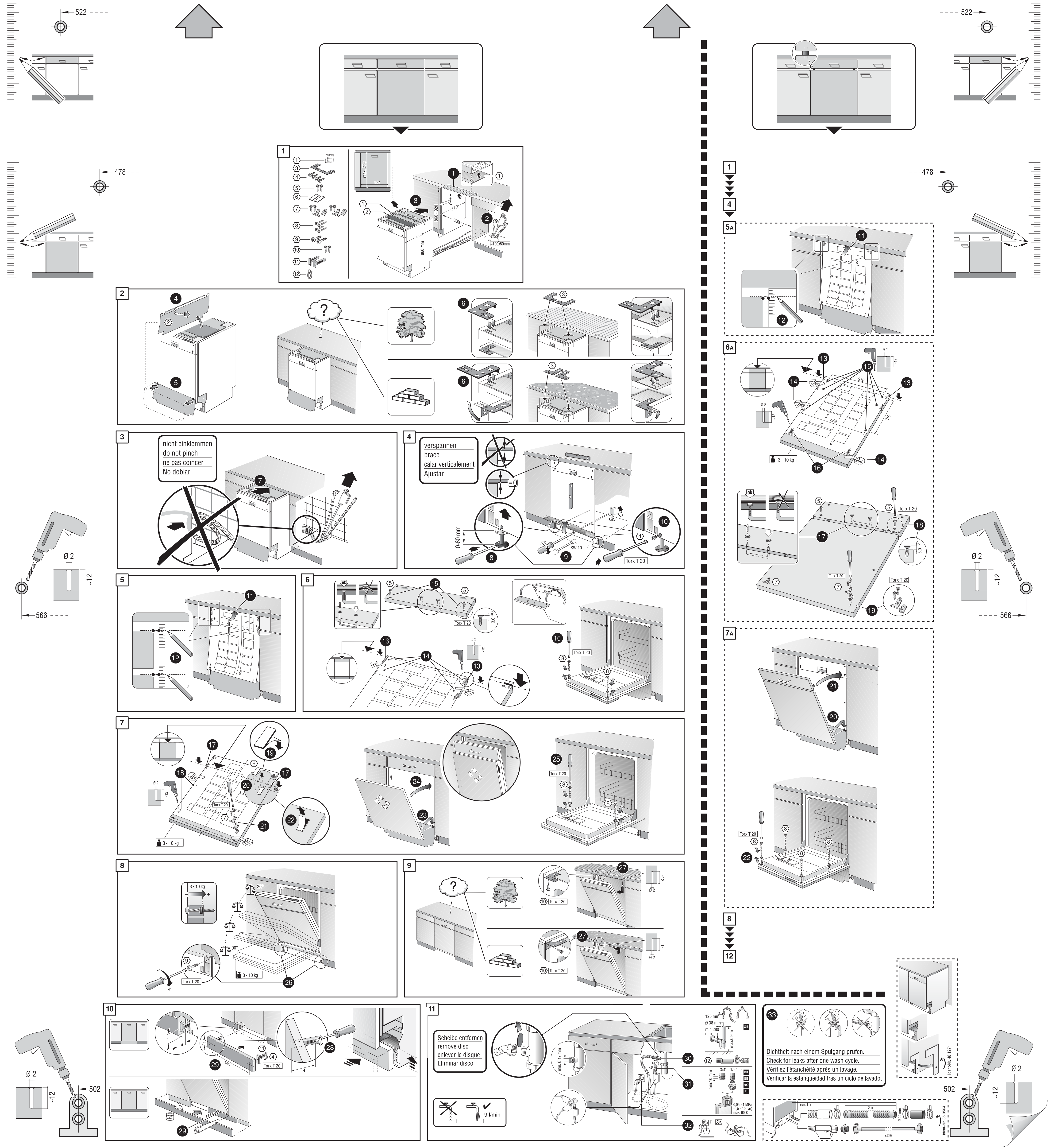
\*) Über Kundendienst bzw. Handel erhältlich  
\*) Available from your service agent or retailer  
\*) Fourni par le SAV ou les revendeurs  
\*) Bij de Servicedienst resp. in de handel tegen meerprijs verkrijgbaar  
\*) In vendita presso il servizio assistenza clienti o in commercio  
\*) Διατίθεται από την υπηρεσία τεχνικής εξυπηρέτησης πελατών ή από το εμπόριο  
\*) Se puede adquirir a través del Servicio de Asistencia Técnica o en el comercio especializado

\*) Pode ser adquirido nos Serviços Técnicos ou no comércio da especialidade  
\*) Erhältlich via Service respektive handeln  
\*) Fåes hos kundenservice hhv. handeln  
\*) Saatavissa houtingopalvelusta tai alan liikkeistä  
\*) Kan købes hos serviceafdeling eller forhandler  
\*) Yetkili servis veya satış yerleri üzerinden tedarik edilebilir  
\*) Можно заказать через службу сервиса или торговую организацию

\*) Do nabycia w punkcie serwisowym lub sieci handlowej  
\*) K dostání přes servisní službu, popř. obchod  
\*) A vevőszolgálatnál ill. a kereskedelemben lehet beszerezni  
\*) 고객센터 또는 대리점에서 구입  
\*) (يمكن الحصول عليه عن طريق مركز خدمة العملاء أو في المتاجر)  
\*) 可向售後服務站或專賣店購買







**33**

Dichtheit nach einem Spülgang prüfen.  
Check for leaks after one wash cycle.  
Vérifiez l'étanchéité après un lavage.  
Verificar la estanqueidad tras un ciclo de lavado.

