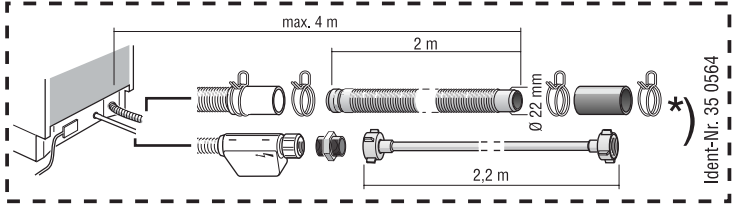
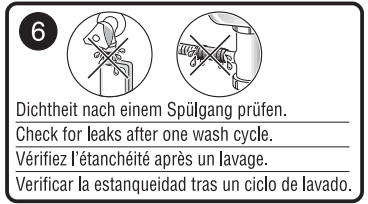
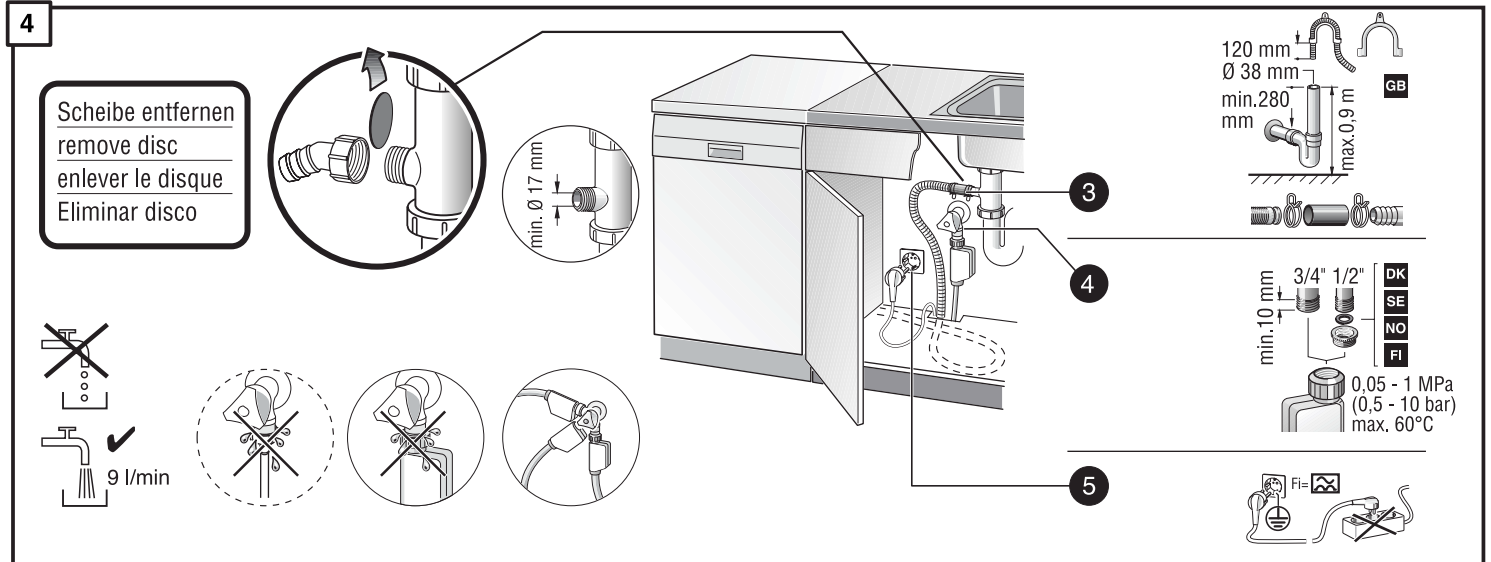
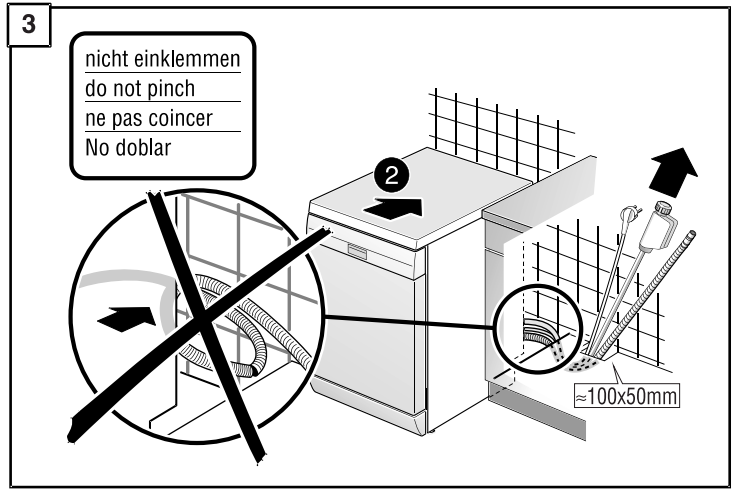
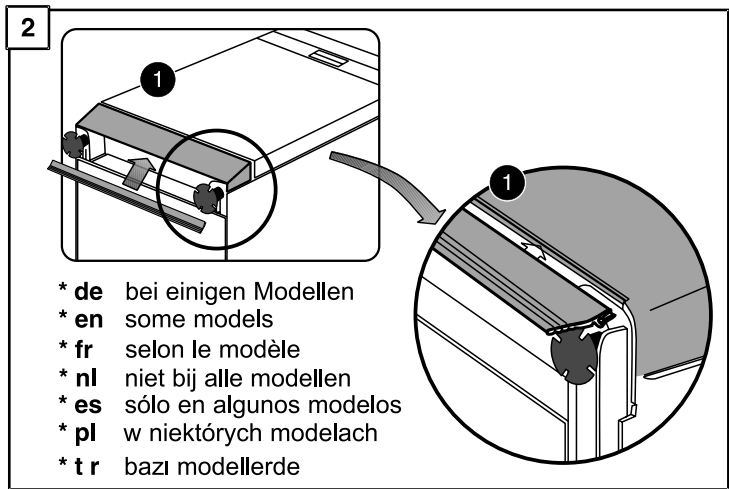
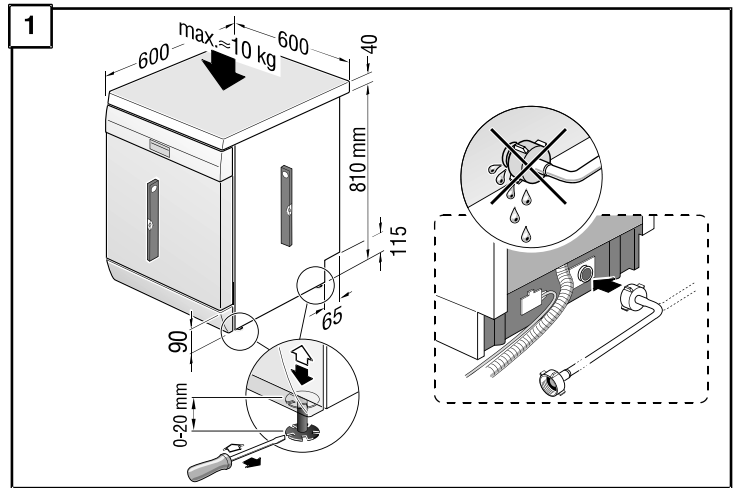


de	Montageanweisung	fi	Assennus ohjeet
en	Assembly Instructions	da	Monteringsvejledning
fr	Instructions de montage	tr	Montaj kılavuzu
nl	Montage-Voorschriften	ru	Указания по монтажу
it	Istruzioni per il montaggio	pl	Instrukcja montażu
el	Οδηγία συναρμολόγησης	cs	Montážní návod
es	Instrucciones de montaje	hu	Szerelési útmutató
pt	Instruções de montagem	ko	조립요령
sv	Monteringsanvisning	ar	تعليمات التركيب
no	Montasjeveiledning	zh	安裝說明



*) Über Kundendienst bzw. Handel erhältlich	*) Διατίθεται από την υπηρεσία τεχνικής εξυπηρέτησης πελατών ή από το εμπόριο	*) Saatavissa houttopalvelusta tai alan liikkeistä	*) K dostání přes servisní službu, popř. obchod
*) Available from your service agent or retailer	*) Se puede adquirir a través del Servicio de Asistencia Técnica o en el comercio especializado	*) Kan købes hos serviceafdeling eller forhandler	*) A vevőszolgáltatásnál ill. a kereskedelemben lehet beszerezni
*) Fourni par le SAV ou les revendeurs	*) Pode ser adquirido nos Serviços Técnicos ou no comércio da especialidade	*) Yetkili servis veya satış yerleri üzerinden tedarik edilebilir	*) 고객센터 서비스 또는 대리점에서 구입
*) Bij de Servicedienst resp. in de handel tegen meerprijs verkrijgbaar	*) Erhålles via Service respektive handeln	*) Можно заказать через службу сервиса или торговую организацию	*) يمكن الحصول عليه عن طريق مركز خدمة العملاء أو في المتاجر
*) In vendita presso il servizio assistenza clienti o in commercio	*) Fåes hos kundenservice hhv. handeln	*) Do nabycia w punkcie serwisowym lub sieci handlowej	*) 可向售後服務站或專賣店購買

Ident-Nr. 35 0564

