

GSD..

de Gebrauchsanleitung
en Operating instructions
fr Notice d'utilisation
it Istruzioni per l' uso
nl Gebruiksaanwijzing



BOSCH

de Inhaltsverzeichnis

Hinweise zur Entsorgung	4	Frische Lebensmittel einfrieren	10
Sicherheits- und Warnhinweise	4	Supergefrieren	11
Aufstellen	6	Max. Gefriervermögen	11
Gerät ausrichten	7	Gefriergut auftauen	11
Wechsel des Türanschlages	7	Gerät ausschalten und stilllegen	12
Ihr neues Gerät	8	Gefrierraum abtauen und reinigen	12
Raumtemperatur und Belüftung beachten	8	Energie sparen	13
Gerät anschließen	8	Betriebsgeräusche	13
Gerät einschalten	9	Kleine Störungen selbst beheben	14
Gefrieren und Lagern	9	Kundendienst	14

en Index

Information concerning disposal	15	Super	21
Safety and warning information	15	Max. freezer capacity	21
Installation	17	Defrosting frozen produce	22
Aligning the appliance	18	Switching off and disconnecting the appliance	22
Changing over the door hinges	18	Defrosting and cleaning the freezer compartment	22
Your new appliance	18	Tips for saving energy	23
Note ambient temperature and ventilation	18	Operating noises	23
Connecting the appliance	19	Eliminating minor faults yourself	24
Switching on the appliance	19	Customer service	24
Freezing and storing frozen food	20		
Freezing fresh food	20		

fr Table des matières

Conseils pour la mise au rebut	25	Congélation de produits frais	31
Consignes de sécurité et avertissements	26	Supercongélation	33
Installation	28	Capacité de congélation max.	33
Ajuster l'appareil	28	Décongélation de produits surgelés	33
Changement du sens d'ouverture de porte	29	Arrêt et remisage de l'appareil	34
Votre nouvel appareil	29	Dégivrage et nettoyage du compartiment congélateur	34
Consignes pour la température ambiante et l'aération	29	Economies d'énergie	35
Branchement de l'appareil	30	Bruits de fonctionnement	35
Enclenchement de l'appareil	30	Remédier soi-même aux petites pannes	36
Congélation et rangement de produits surgelés	31	Service après-vente	36

it Istruzioni per l'uso

Avvertenze per lo smaltimento	37	Congelamento di alimenti freschi	43
Avvertenze di sicurezza e pericolo	37	Superfreezer	44
Installazione	39	Max. potenza di congelamento	44
Livellare l'apparecchio	40	Scongelamento di alimenti congelati	45
Reversibilità della porta	40	Spegnere e mettere fuori servizio l'apparecchio	45
Il vostro nuovo apparecchio	40	Sbrinare e pulire il congelatore	45
Considerare la temperatura ambiente e la ventilazione	41	Risparmiare energia	46
Collegare l'apparecchio	41	Rumori di funzionamento	46
Accendere l'apparecchio	42	Eliminare da soli piccoli guasti	47
Congelare e conservare alimenti surgelati	42	Servizio assistenza clienti	47

nl Inhoud

Aanwijzingen over de afvoer	48	Verse levensmiddelen invriezen	53
Veiligheidsbepalingen en waarschuwingen	48	Supervriezen	55
De juiste plaats	50	Maximale invriescapaciteit	55
Apparaat horizontaal zetten	51	Ontdooien van diepvrieswaren	55
Verwisselen van de deurophanging	51	Apparaat uitschakelen en buiten werking stellen	56
Uw nieuwe apparaat	51	Ontdooien en schoonmaken van de diepvriesruimte	56
Let op omgevingstemperatuur en beluchting	51	Energie besparen	57
Apparaat aansluiten	52	Bedrijfsgeluiden	57
Inschakelen van het apparaat	52	Kleine storingen zelf verhelpen	58
Invriezen en opslaan van diepvrieswaren	53	Servicedienst	58

Hinweise zur Entsorgung

Verpackung entsorgen

Die Verpackung schützt Ihr Gerät vor Transportschäden. Alle eingesetzten Materialien sind umweltverträglich und wieder verwertbar. Bitte helfen Sie mit: Entsorgen Sie die Verpackung umweltgerecht.

Über aktuelle Entsorgungswege informieren Sie sich bitte bei Ihrem Fachhändler oder bei der Gemeindeverwaltung.

Altgerät entsorgen

Altgeräte sind kein wertloser Abfall! Durch umweltgerechte Entsorgung können wertvolle Rohstoffe wiedergewonnen werden.



Dieses Gerät ist entsprechend der europäischen Richtlinie 2002/96/EG über Elektro- und Elektronikaltgeräte (waste electrical and electronic equipment – WEEE) gekennzeichnet. Die Richtlinie gibt den Rahmen für eine EU-weit gültige Rücknahme und Verwertung der Altgeräte vor.

Warnung

Bei ausgedienten Geräten

1. Netzstecker ziehen.
2. Anschlusskabel durchtrennen und mit dem Netzstecker entfernen.

Kältegeräte enthalten Kältemittel und in der Isolierung Gase. Kältemittel und Gase müssen fachgerecht entsorgt werden. Rohre des Kältemittel-Kreislaufes bis zur fachgerechten Entsorgung nicht beschädigen.

Sicherheits- und Warnhinweise

Bevor Sie das Gerät in Betrieb nehmen

Lesen Sie Gebrauchs- und Montageanleitung aufmerksam durch! Sie enthalten wichtige Informationen über Aufstellen, Gebrauch und Wartung des Gerätes.

Bewahren Sie alle Unterlagen für späteren Gebrauch oder für Nachbesitzer auf.

Technische Sicherheit

- Das Gerät enthält in geringer Menge das umweltfreundliche, aber brennbare Kältemittel R600a. Achten Sie darauf, dass die Rohre des Kältemittel-Kreislaufes bei Transport oder Montage nicht beschädigt werden. Herausspritzendes Kältemittel kann zu Augenverletzungen führen oder sich entzünden.

Bei Beschädigung

- Offenes Feuer oder Zündquellen vom Gerät fernhalten,
- Raum für einige Minuten gut durchlüften,
- Netzstecker ziehen,
- Kundendienst benachrichtigen.

Je mehr Kältemittel in einem Gerät ist, umso größer muss der Raum sein, in dem das Gerät steht. In zu kleinen Räumen kann bei einem Leck ein brennbares Gas-Luft-Gemisch entstehen.

Pro 8 g Kältemittel muss der Raum mindestens 1 m³ groß sein. Die Menge des Kältemittels Ihres Gerätes steht auf dem Typenschild im Inneren des Gerätes.

- Das Wechseln der Netzanschlussleitung und andere Reparaturen dürfen nur vom Kundendienst durchgeführt werden. Unsachgemäße Installationen und Reparaturen können den Benutzer erheblich gefährden.

Beim Gebrauch

- Nie elektrische Geräte innerhalb des Gerätes verwenden (z. B. Heizgeräte, elektrische Eisbereiter usw.)
Explosionsgefahr!
- Nie das Gerät mit einem Dampfreinigungsgerät abtauen oder reinigen! Der Dampf kann an elektrische Teile gelangen und einen Kurzschluss auslösen.
Stromschlaggefahr!
- Keine spitzen oder scharfkantigen Gegenstände verwenden um Reif- und Eisschichten zu entfernen. Sie könnten damit die Kältemittelrohre beschädigen. Herausspritzendes Kältemittel kann sich entzünden oder zu Augenverletzungen führen.
- Keine Produkte mit brennbaren Treibgasen (z. B. Spraydosen) und keine explosiven Stoffe lagern.
Explosionsgefahr!
- Sockel, Auszüge, Türen usw. nicht als Trittbrett oder zum Abstützen missbrauchen.
- Zum Abtauen und Reinigen Netzstecker ziehen oder Sicherung ausschalten. Am Netzstecker ziehen, nicht am Anschlusskabel.
- Hochprozentigen Alkohol nur dicht verschlossen und stehend lagern.
- Kunststoffteile und Türdichtung nicht mit Öl oder Fett verschmutzen. Kunststoffteile und Türdichtung werden sonst porös.

- Be- und Entlüftungsöffnungen für das Gerät nie abdecken oder zustellen.
- Im Gefrierraum keine Flüssigkeiten in Flaschen und Dosen lagern (besonders kohlenstoffhaltige Getränke). Flaschen und Dosen können platzen!
- Nie Gefriergut sofort, nachdem es aus dem Gefrierraum genommen wird, in den Mund nehmen.
Gefrierverbrennungsgefahr!
- Vermeiden Sie längeren Kontakt der Hände mit dem Gefriergut, Eis oder den Verdampferrohren usw.
Gefrierverbrennungsgefahr!

Kinder im Haushalt

- Verpackung und deren Teile nicht Kindern überlassen. Erstickungsgefahr durch Faltpackungen und Folien!
- Das Gerät ist kein Spielzeug für Kinder!
- Bei Gerät mit Türschloss: Schlüssel außer Reichweite von Kindern aufbewahren!

Allgemeine Bestimmungen

Das Gerät eignet sich

- zum Gefrieren von Lebensmitteln,
- zur Eisbereitung.

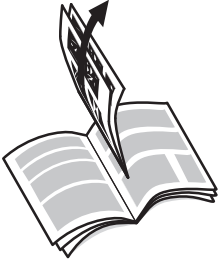
Das Gerät ist nur für die Verwendung im Haushalt bestimmt.

Das Gerät ist funktentstört nach EU-Richtlinie 89/336/EEC.

Der Kältekreislauf ist auf Dichtheit geprüft.

Dieses Erzeugnis entspricht den einschlägigen Sicherheitsbestimmungen für Elektrogeräte (EN 60335/2/24).

Aufstellen



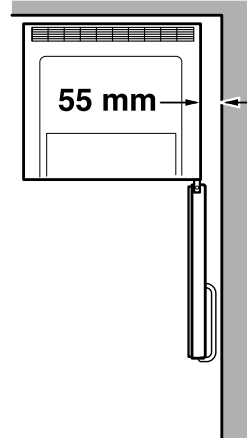
Bitte lösen Sie vor dem Lesen die Mittenseiten mit den Abbildungen heraus. Jetzt können Sie Text mit Bild lesen.

Zum Aufstellen eignet sich ein trockener, belüftbarer Raum. Der Aufstellplatz sollte nicht direkter Sonnenbestrahlung ausgesetzt und nicht in der Nähe einer Wärmequelle wie Herd, Heizkörper etc. sein. Wenn das Aufstellen neben einer Wärmequelle unvermeidbar ist, verwenden Sie eine geeignete Isolierplatte oder halten Sie folgende Mindestabstände zur Wärmequelle ein:

Zu Elektroherden 3 cm.

Zu Öl- oder Kohleanstellherden 30 cm.

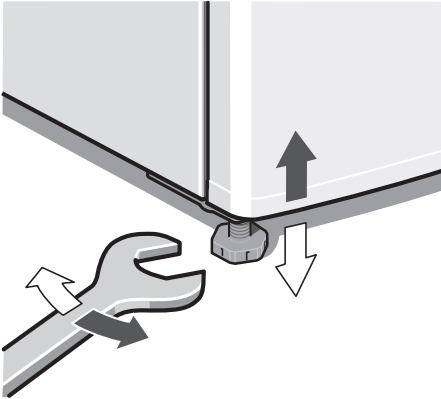
Geräte mit aufgesetzten Griffen benötigen auf der Anschlagseite mindestens 55 mm Wandabstand, damit die Tür 90° geöffnet werden kann.



Gerät ausrichten

Gerät auf den vorgesehenen Platz stellen und ausrichten.

Zum Verstellen der Schraubfüße einen Schraubenschlüssel verwenden.



Wechsel des Türanschlages

(falls erforderlich)

Montage in Reihenfolge der Zahlen.

1. Wechsel des Türgriffs

Hebelgriff **Bild 4**

Winkelgriff **Bild 5**

2. Wechsel des Türanschlages

Bild 3

Achtung! Gerät vorsichtig auf die Rückseite legen.

Ihr neues Gerät

Bild 1

- 1 Temperatur-Wähler
- 2 Gefrierfachklappe*
- 3 Gefrierrost
- 4 Große Gefriergutschale
- 5 Gefriergutschale
- 6 Türfach für Kälteakkus
- 7 Schraubfüße

*nicht bei allen Modellen

Raumtemperatur und Belüftung beachten

Die Klimaklasse steht auf dem Typenschild. Sie gibt an, innerhalb welcher Raumtemperaturen das Gerät betrieben werden kann. Das Typenschild befindet sich links unten im Gerät.

Klimaklasse	zulässige Raumtemperatur
SN	+10 °C bis 32 °C
N	+16 °C bis 32 °C
ST	+18 °C bis 38 °C
T	+18 °C bis 43 °C

Belüftung

Bild 6

Die Luft an der Rückwand des Geräts erwärmt sich. Die erwärmte Luft muss ungehindert abziehen können. Die Kühlmaschine muss sonst mehr leisten. Dies erhöht den Stromverbrauch. Daher: Nie Be- und Entlüftungsöffnungen abdecken oder zustellen!

Gerät anschließen

Nach dem Aufstellen des Gerätes mind. ½ Stunde warten, bis das Gerät in Betrieb genommen wird. Während des Transports kann es vorkommen, dass sich das im Verdichter enthaltene Öl im Kältesystem verlagert.

Vor der ersten Inbetriebnahme den Innenraum des Gerätes reinigen (siehe Reinigen).

Die Steckdose sollte frei zugänglich sein.

Das Gerät an 220–240 V/50 Hz Wechselstrom über eine vorschriftsmäßig installierte Steckdose anschließen. Die Steckdose muss mit einer 10- bis 16-A-Sicherung oder höher abgesichert sein.

Bei Geräten, die in nicht-europäischen Ländern betrieben werden, ist auf dem Typenschild zu überprüfen, ob die angegebene Spannung und Stromart mit den Werten Ihres Stromnetzes übereinstimmt. Das Typenschild befindet sich im Gerät links unten. Ein eventuell notwendiger Austausch der Netzanschlussleitung darf nur durch einen Fachmann erfolgen.

Gerät einschalten

Temperatur-Wähler **Bild 2/1** aus Stellung „0“ herausdrehen. Das Gerät beginnt zu kühlen. Die Kontroll-Leuchte **Bild 2/2** leuchtet.

Temperatur einstellen

Temperatur-Wähler **Bild 2/1** auf eine Einstellung drehen. Höhere Merzkahlen ergeben tiefere Temperaturen im Gefrierraum.

Wir empfehlen eine mittlere Einstellung.

Hinweise zum Betrieb

- Die Stirnseiten des Gehäuses werden teilweise leicht beheizt, dies verhindert Schwitzwasserbildung im Bereich der Türdichtung.
- Sollte sich nach dem Schließen des Gefriertraumes die Tür nicht sofort wieder öffnen lassen, warten Sie bitte zwei bis drei Minuten, bis sich der entstandene Unterdruck ausgeglichen hat.
- Bedingt durch das Kältesystem können die Gefrierroste an manchen Stellen schnell bereifen. Dies hat keinen Einfluß auf Funktion oder Stromverbrauch. Abtauen wird erst erforderlich, wenn sich auf der gesamten Oberfläche des Gefrierrostes Reif oder Eis in einer Stärke von mehr als 5 mm gebildet hat.

Gefrieren und Lagern

Tiefkühlkost einkaufen

Verpackung darf nicht beschädigt sein.

Haltbarkeitsdatum beachten.

Temperatur in der Verkaufstruhe – 18 °C oder tiefer.

Tiefkühlkost möglichst in einer Isoliertasche transportieren und schnell in den Gefrierraum legen.

Gefriergut lagern

- Wichtig für einwandfreie Luftzirkulation im Gerät, Gefriergutschalen bis zum Anschlag einschieben.
- Sind sehr viele Lebensmittel unterzubringen, kann man alle Gefriergutschalen, bis auf die unterste, aus dem Gerät herausnehmen und die Lebensmittel direkt auf den Gefrierrosten stapeln. Die jeweils oberste Klappe muss im Gerät bleiben. Zum Herausnehmen, Gefriergutschalen bis zum Anschlag herausziehen, vorn anheben und herausnehmen. **Bild 7**

Eis herstellen

Achtung

Keine elektrischen Eisbereiter im Gefrierraum benutzen.

Eiswürfel herstellen

Eisschalen sind im Fachhandel erhältlich.

Eisschale $\frac{3}{4}$ mit Wasser füllen und in den Gefrierraum stellen. Zum Lösen der Eiswürfel Eisschale kurz unter fließendes Wasser halten oder leicht verwinden.

Frische Lebensmittel einfrieren

Lebensmittel selbst eingefrieren

Werden Lebensmittel selbst eingefroren, nur frische, einwandfreie Lebensmittel verwenden.

Zum Einfrieren geeignet sind:

Fleisch- und Wurstwaren, Geflügel und Wild, Fisch, Gemüse, Kräuter, Obst, Backwaren, Pizza, fertige Speisen, Speisereste, Eigelb und Eiweiß.

Zum Einfrieren nicht geeignet sind:

Ganze Eier in der Schale, Sauerrahm und Mayonnaise, Blattsalate, Radieschen, Rettiche und Zwiebel.

Blanchieren von Gemüse und Obst

Damit Farbe, Geschmack, Aroma und Vitamin "C" erhalten bleiben, sollte Gemüse und Obst vor dem Einfrieren blanchiert werden.

Beim Blanchieren wird das Gemüse und Obst kurzzeitig in kochendes Wasser getaucht.

Literatur über das Einfrieren, wo auch das Blanchieren beschrieben wird, gibt es im Buchhandel.

Lebensmittel einordnen

Größere Mengen Lebensmittel vorzugsweise in den obersten Fächern eingefrieren, dort werden sie besonders schnell und somit auch schonend eingefroren. Die Lebensmittel breitflächig auf die Gefrierroste bzw. in die Gefriergutschalen legen.

Bereits gefrorene Lebensmittel dürfen nicht mit den frisch einzufrierenden Lebensmitteln in Berührung kommen. Gegebenenfalls durchgefrorene Lebensmittel in die Gefriergutschalen umstapeln.

Große Gefriergutschale

Bild 1/4

Zum Einfrieren und Lagern von großem Gefriergut z. B. Puten, Enten und Gänsen.

Hinweise

Um zu verhindern, dass bei einem event. Stromausfall oder einer Störung die Lebensmittel schnell erwärmen, Kälteakkus direkt auf die Lebensmittel in das oberste Fach legen.

Lebensmittel verpacken

Die Waren portionsgerecht für Ihren Haushalt abpacken. Gemüse und Obst nicht schwerer als 1 kg, Fleisch bis zu 2,5 kg portionieren. Kleinere Portionen frieren schneller durch und die Qualität bleibt beim Auftauen und Zubereiten so am besten erhalten.

Die Lebensmittel luftdicht verpacken, damit sie nicht ihren Geschmack verlieren oder austrocknen.

Zum Verpacken geeignet sind:

Kunststoff-Folien, Schlauchfolien aus Polyethylen, Alu-Folien und Gefrierdosen. Diese Produkte finden Sie im Fachhandel.

Ungeeignet sind:

Packpapier, Pergamentpapier, Cellophan, Müllbeutel und gebrauchte Einkaufstüten.

Die Lebensmittel in die Verpackung einlegen, Luft völlig herausdrücken und Packung dicht verschließen.

Zum Verschließen eignen sich:

Gummiringe, Kunststoffklipse, Bindfäden, kältebeständige Klebebänder oder ähnliches. Beutel und Schlauchfolien aus Polyethylen können mit einem Folienschweißgerät verschweisst werden.

Vor dem Einlegen in den Gefrierraum den Inhalt der Gefrierpakete kennzeichnen und mit dem Einlegedatum versehen.

Heiße Speisen und Getränke vor dem Einlegen in den Gefrierraum auf Zimmertemperatur abkühlen lassen.

Supergefrieren

Lagern bereits Lebensmittel im Gefrierraum, ist einige Stunden vor dem Einlegen frischer Ware das "Supergefrieren" einzustellen.

Im allgemeinen genügen 4-6 Stunden. Soll das max. Gefriervermögen genutzt werden, benötigt man 24 Stunden. Kleinere Mengen Lebensmittel (bis zu 2 kg) können ohne Supergefrieren eingefroren werden.

Zum Einschalten den Temperatur-Wähler auf Einstellung "S" stellen.

Max. Gefriervermögen

Lebensmittel sollen möglichst schnell bis zum Kern durchgefroren werden. Nur so bleiben Vitamine, Nährwert, Aussehen und Geschmack erhalten. Das max. Gefriervermögen Ihres Gerätes deshalb nicht überschreiten.

Gefriervermögen

Angaben über das max. Gefriervermögen in 24 Stunden finden Sie auf dem Typenschild.

Nutzzinhalt

Die Angaben zum Nutzzinhalt finden Sie in Ihrem Gerät auf dem Typenschild.

Gefriergut auftauen

Je nach Art und Verwendungszweck kann zwischen folgenden Möglichkeiten gewählt werden:

- bei Raumtemperatur
- im Kühlschrank
- im elektrischen Backofen, mit/ohne Heißluftventilator
- im Mikrowellengerät

Hinweis

An- oder aufgetautes Gefriergut nicht wieder eingefrieren. Erst nach dem Verarbeiten zu einem Fertiggericht (gekocht oder gebraten) kann es erneut eingefroren werden.

Die max. Lagerdauer des Gefriergutes nicht mehr voll nutzen.

Gerät ausschalten und stilllegen

Gerät ausschalten

Temperatur-Wähler **Bild 2/1** auf Stellung „0“ drehen. Kontroll-Leuchte **Bild 2/2** erlischt.

Gerät stilllegen

Wenn Sie das Gerät längere Zeit nicht benutzen:

1. Netzstecker ziehen oder Sicherung ausschalten.
2. Gerät reinigen.
3. Geräte-Tür offen lassen.

Gefrierraum abtauen und reinigen

Gehen Sie wie folgt vor:

- Gerät ausschalten und Netzstecker ziehen.
- Gefriergeschalen mit den Lebensmitteln an einem kühlen Ort lagern. Kälteakku (wenn vorhanden) auf die Lebensmittel legen.
- Zum Beschleunigen des Abtauvorganges zwei Töpfe mit heißem Wasser auf Topfuntersetzer in das Gerät stellen. Gerätetür schließen, damit die Wärme nicht entweichen kann.
- Nach dem Abtauen das Tauwasser auf dem Gefrierraumboden mit einem Schwamm aufwischen.
- Mit Wasser und wenig Handspülmittel reinigen.
- Gerät einschalten

Achtung

Keine sandhaltigen oder säurehaltigen Putz- und Lösungsmittel verwenden.

Türdichtung nur mit klarem Wasser reinigen und gründlich trockenreiben.

Reinigungswasser darf nicht in die Bedienblende kommen.

Energie sparen

- Gerät in einem trockenen, belüftbaren Raum aufstellen; nicht direkt in der Sonne oder in der Nähe einer Wärmequelle (z. B. Heizkörper, Herd). Sonst eine Isolierplatte verwenden.
- Warme Speisen und Getränke außerhalb des Gerätes abkühlen lassen.
- Das Gefriergut zum Auftauen in den Kühlschrank geben. Die Kälte des Gefriergutes zur Kühlung von Lebensmitteln nutzen.
- Gerätetür so kurz wie möglich öffnen.
- Die Geräterückseite sollte gelegentlich mit einem Staubsauger oder Pinsel gereinigt werden, um einen erhöhten Stromverbrauch zu vermeiden.
- Erforderlichen Abstand von 60 mm zur Rückwand einhalten. Dabei kann die erwärmte Luft ungehindert abziehen.

Betriebsgeräusche

Ganz normale Geräusche

Brummen – Kälteaggregat läuft.

Blubbernde, surrende oder gurgelnde Geräusche – Kältemittel fließt durch die Rohre.

Klicken – Motor schaltet ein oder aus.

Geräusche, die sich leicht beheben lassen

Das Gerät steht uneben

Bitte richten Sie das Gerät mit Hilfe einer Wasserwaage eben ein. Verwenden Sie dazu die Schraubfüße oder legen Sie etwas unter.

Das Gerät "steht an"

Bitte rücken Sie das Gerät von anstehenden Möbeln oder Geräten weg.

Schubladen, Körbe oder Abstellflächen wackeln oder klemmen

Prüfen Sie bitte die herausnehmbaren Teile und setzen Sie sie eventuell neu ein.

Gefäße berühren sich

Rücken Sie bitte die Flaschen oder Gefäße leicht auseinander.

Kleine Störungen selbst beheben

Bevor sie den Kundendienst rufen:

Überprüfen sie, ob Sie die Störung aufgrund der folgenden Hinweise selbst beheben können.

Sie müssen die Kosten für Beratung durch den Kundendienst selbst übernehmen – auch während der Garantiezeit!

Störung	Mögliche Ursache	Abhilfe
Kontroll-Leuchte Bild 2/2 leuchtet nicht	Stromausfall; die Sicherung hat ausgelöst; der Netzstecker sitzt nicht fest.	Prüfen, ob Strom vorhanden ist, Sicherung muss eingeschaltet sein.
Das Gefriergut taut auf.	Störung – im Gefrierraum ist es zu warm! <ul style="list-style-type: none"> • Gefrierraumtür ist offen. • Die Be- und Entlüftungs-öffnungen sind verdeckt. • Es wurden zu viele Lebensmittel auf einmal zum Gefrieren eingelegt. 	Tür schließen. Be- und Entlüftung sicherstellen. Max. Gefriervermögen nicht überschreiten.

Kundendienst

Einen Kundendienst in Ihrer Nähe finden Sie im Telefonbuch oder im Kundendienst-Verzeichnis. Geben Sie bitte dem Kundendienst die Erzeugnisnummer (E-Nr.) und die Fertigungsnummer (FD-Nr.) des Gerätes an.

Sie finden diese Angaben auf dem Typenschild. **Bild 9**

Bitte helfen Sie durch Nennung der Erzeugnis- und Fertigungsnummer mit, unnötige Anfahrten zu vermeiden. Sie sparen die damit verbundenen Mehrkosten.

Information concerning disposal

Disposal of packaging

The packaging protects your appliance from damage during transit. All packaging materials are environmentally friendly and recyclable. Please contribute to a better environment by disposing of packaging materials in an environmentally-friendly manner.

Please ask your dealer or inquire at your local authority about current means of disposal.

Disposal of your old appliance

Old appliances are not worthless rubbish! Valuable raw materials can be reclaimed by recycling old appliances.



This appliance is labelled in accordance with European Directive 2002/96/EG concerning used electrical and electronic appliances (waste electrical and electronic equipment - WEEE). The guideline determines the framework for the return and recycling of used appliances as applicable throughout the EU.

Warning

Redundant appliances:

1. Pull out the mains plug.
2. Cut off the power cord and discard with the mains plug.

Refrigerators contain refrigerants and the insulation contains gases. Refrigerant and gases must be disposed of properly. Ensure that tubing of the refrigerant circuit is not damaged prior to proper disposal.

Safety and warning information

Before you switch ON the appliance

Please read the operating and installation instructions carefully.

They contain important information on how to install, use and maintain the appliance.

Keep all documentation for subsequent use or for the next owner.

Technical safety

- This appliance contains a small quantity of environmentally-friendly but flammable R600a refrigerant. Ensure that the tubing of the refrigerant circuit is not damaged during transportation and installation. Leaking refrigerant may cause eye injuries or ignite.

If damage has occurred

- Keep naked flames and/or ignition sources away from the appliance,
- thoroughly ventilate the room for several minutes,
- Pull out the mains plug,
- Notify customer service.

The more refrigerant an appliance contains, the larger the room must be. Leaking refrigerant can form a flammable gas-air mixture in rooms which are too small.

The room must be at least 1 m³ per 8 g of refrigerant. The amount of refrigerant in your appliance is indicated on the rating plate inside the appliance.

- Only customer service may change the power cord and carry out any other repairs. Improper installations and repairs may put the user at considerable risk.

Important information when using the appliance

- Never use electrical appliances inside the appliance (e. g. heaters, electric ice makers, etc.). **Risk of explosion!**
- NEVER use a steam cleaner to defrost or clean the appliance. The steam may penetrate electrical parts and cause a short-circuit.
Risk of electric shock!
- Do not use pointed or sharp-edged implements to remove frost or layers of ice.
You could damage the refrigerant tubing. Leaking refrigerant may ignite or cause eye injuries.
- Do not store products which contain flammable propellants (e. g. spray cans) or explosive substances in the appliance. **Explosion hazard!**
- Do not stand or support yourself on the base, drawers or doors, etc.
- Before defrosting and cleaning the appliance, pull out the mains plug or switch off the fuse.
Do not pull out the mains plug by tugging the cable.
- Bottles which contain a high percentage of alcohol must be sealed and stored in an upright position.
- Keep plastic parts and the door seal free of oil and grease. Otherwise, parts and door seal will become porous.

- Never cover or block the ventilation openings for the appliance.
- Do not store bottled or canned drinks (especially carbonated drinks) in the freezer compartment. Bottles and cans may explode!
- Never put frozen food straight from the freezer compartment into your mouth.
Risk of low-temperature burns!
- Avoid prolonged touching of frozen food, ice or the evaporator pipes, etc.
Risk of low-temperature burns!

Children in the household

- Keep children away from packaging and its parts. Danger of suffocation from folding cartons and plastic film!
- Do not allow children to play with the appliance!
- If the appliance features a lock, keep the key out of the reach of children.

General requirements

The appliance is suitable

- for freezing food,
- for making ice.

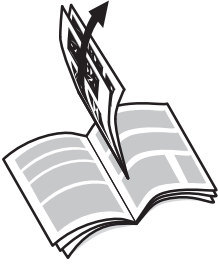
The appliance is designed for domestic use.

The appliance has been interference-suppressed in compliance with EU Directive 89/336/EEC.

The refrigerant circuit has been tested for leaks.

This product complies with the relevant safety regulations for electrical appliances (EN 60335/2/24).

Installation

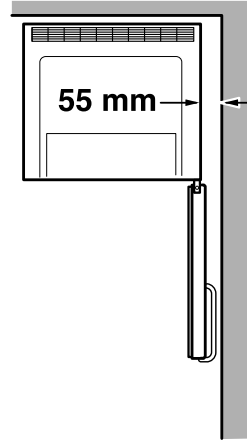


Please detach the illustrated centre pages before reading the installation instructions. You can now read the text in conjunction with the illustrations.

Install the appliance in a dry, well ventilated room. But not in direct sunlight and not near a heat source, e.g. cooker, radiator, etc. If installation near a heat source is unavoidable, use a suitable insulating plate or observe the following minimum distances to a heat source:

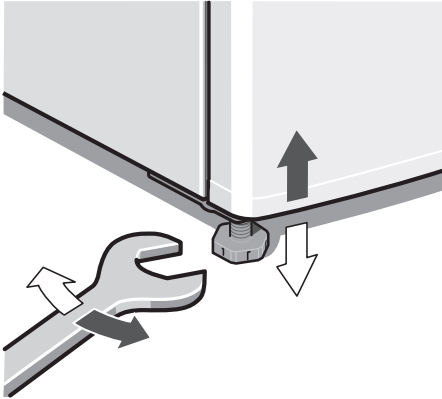
- 3 cm to an electric cooker.
- 30 cm to an oil or solid-fuel cooker.

Appliances with fitted handles must be situated at least 55 mm from the wall on the hinge side so that the door can be opened by 90°.



Aligning the appliance

The appliance must be level. If the floor is uneven, use the front height-adjustable feet.



Changing over the door hinges

(If required)

Proceed in numerical sequence:

1. Changing over the door handles

Lever handle **Fig. 4**

Angular handles **Fig. 5**

2. Changing over the door hinges

Fig. 3

Warning! Carefully place the appliance on its back.

Your new appliance

Fig. 1

- 1 Temperature selector
- 2 Freezer compartment flap*
- 3 Freezer shelf
- 4 Large freezer drawer
- 5 Freezer drawer
- 6 Door compartment for ice blocks
- 7 Height-adjustable feet

*not all models

Note ambient temperature and ventilation

The climatic class can be found on the rating plate. It specifies the ambient temperatures at which the appliance may be operated. The rating plate can be found inside the appliance at the bottom left-hand side.

Climatic category	Permitted ambient temperature
SN	+10 °C to 32 °C
N	+16 °C to 32 °C
ST	+18 °C to 38 °C
T	+18 °C to 43 °C

Ventilation

Fig. 6

The air at the back of the appliance will heat up. This warm air must be allowed to freely escape, otherwise the refrigerating machine must perform more. This raises electricity consumption. Hence, the air-inlet and outlet apertures should never be covered or blocked off!

Connecting the appliance

After installing the appliance, wait at least ½ hour until the appliance starts up. During transportation the oil in the compressor may have flowed into the refrigeration system.

Before switching on the appliance for the first time, clean the interior (see Cleaning).

The socket should be freely accessible.

Connect the appliance to 220–240 V/ 50 Hz alternating current via a correctly installed earthed socket. The socket must be fused with a 10 A to 16 A fuse or higher.

If the appliance is to be operated in a non-European country, check on the rating plate whether the indicated voltage and current type correspond to the values of your mains supply. The rating plate is situated in the bottom left-hand side of the appliance. The power cord may be replaced by an electrician only.

Switching on the appliance

Rotate the temperature selector **Fig. 2/1** from position “0”. The appliance starts refrigerating. The indicator light **Fig. 2/2** comes on.

Selecting the temperature

Rotate temperature selector **Fig. 2/1** to a setting. Higher settings denote lower temperatures in the freezer compartments.

We recommend a medium setting.

Operating tips

- The sides of the housing are sometimes heated slightly. This prevents condensation in the area of the door seal.
- If you cannot open the freezer compartment door immediately after closing it, wait 2–3 minutes until the partial vacuum has equalised.
- The refrigeration system may cause several areas of the freezer shelves to frost quickly. This does not affect function or power consumption. The appliance does not require defrosting until the entire surface of the freezer shelf is covered with more than 5 mm of frost or ice.

Freezing and storing frozen food

Buying frozen food

The packaging must not be damaged.

Note the sell-by date.

The temperature in the supermarket freezer should be -18°C or lower.

Transport the frozen food in an insulating bag, where possible and put it quickly into the freezer compartment.

Storing frozen food

- To ensure good air circulation in the appliance, insert the freezer drawers all the way.
- If large quantities of food are to be stored in the freezer, all the freezer drawers (except the bottom one) can be taken out of the appliance and the food stacked directly on the freezer shelves. The top lid must remain in the appliance. To remove a freezer drawer, pull out all the way, lift at the front and remove. **Fig. 7**

Making ice

Warning

Do NOT use an electric ice-cream maker in the freezer compartment.

Making ice cubes

Ice-cube trays are available from specialist outlets.

Fill ice-cube tray $\frac{3}{4}$ full of water and place in the freezer compartment. To loosen the ice cubes, hold ice-cube tray under running water or twist it slightly.

Freezing fresh food

Freezing food yourself

If you are freezing food yourself, use only fresh, undamaged food.

The following foods are suitable for freezing:

Meat and sausage products, poultry and game, fish, vegetables, herbs, fruit, cakes and pastries, pizza, ready meals, leftovers, egg yolk and egg-white.

The following foods are not suitable for freezing:

Eggs in shells, soured cream and mayonnaise, green salads, radishes and onions.

Blanching vegetables and fruit

To retain colour, flavour, aroma and vitamin C, vegetables and fruits should be blanched prior to freezing. Blanching is the brief immersion of vegetables and fruit in boiling water. Literature on freezing and blanching is available in bookshops.

Storing food in the appliance

Preferably freeze large quantities of food in the top compartments where freezing is particular quick and therefore also gentle. Spread food products on the freezer shelves or in the frozen product drawers.

Food which is already frozen must not come into contact with the food which is to be frozen. If required, move the frozen food to the freezer drawers.

Large freezer drawer

Fig. 1/4.

For freezing and storing large food items, e.g. turkey, duck and goose.

Note

To prevent food from thawing in the event of a power failure or a fault, place ice blocks directly on the food in the top compartment.

Packing the food

Pack the food in separate portions which suit the day-to-day needs of your household. Divide vegetables and fruit into portions no heavier than 1 kg and meat into portions up to 2.5 kg. Smaller portions freeze more quickly and retain their quality better during defrosting and cooking.

To retain the flavour and prevent the food from drying out, wrap the food airtight.

Suitable for packing are:

plastic film, polythene tube-film, aluminium foil and freezer tins. These products can be bought at a specialist outlet.

Unsuitable are:

wrapping paper, greaseproof paper, cellophane, refuse bags and used shopping bags.

Place the food in the wrapping, squeeze out all air and seal the wrapping well.

Suitable for sealing are:

elastic bands, plastic clips, string, cold-resistant tape or such like. Bags and tube-film of polythene may be sealed with a film sealer.

Before placing the food in the freezer compartment, mark each freezer packet with the contents and the date on which it was inserted.

Allow hot food and drinks to cool to room temperature before placing them in the freezer compartment.

Super

If there is already food in the freezer compartment, switch on "Fast freeze" several hours before placing fresh produce in the freezer compartment.

As a rule, 4–6 hours is adequate. If max. freezing capacity is to be utilised, 24 hours are required. Smaller quantities of food (up to 2 kg) can be frozen without "Fast freeze".

To switch on, turn the temperature selector to position "S".

Max. freezer capacity

Food should be frozen right through as quickly as possible. Only in this way are vitamins, nutritional values, appearance and taste retained. Therefore, you should not exceed the maximum freezing capacity of your appliance.

Freezing capacity

Information about the max. freezing capacity within 24 hours can be found on the rating plate.

Usable capacity

Information on the usable capacity can be found inside your appliance on the rating plate.

Defrosting frozen produce

Depending on the type of food and intended use, frozen produce can be defrosted:

- At room temperature,
- In a refrigerator,
- In an electric oven, with/without fan assisted hot-air,
- In a microwave

Note

Do NOT refreeze food which is beginning to defrost or which has already defrosted. Only food which is subsequently prepared (cooked or fried) may be refrozen.

No longer store the frozen produce for the max. storage period.

Switching off and disconnecting the appliance

Switching off the appliance

Rotate the temperature selector **Fig. 2/1** to position "0". Indicator light **Fig. 2/2** goes out.

Disconnecting the appliance

If the appliance is not used for a prolonged period:

1. Pull out the mains plug or switch off the fuse.
2. Cleaning the appliance.
3. Leave the appliance door open.

Defrosting and cleaning the freezer compartment

Proceed as follows:

- Switch off the appliance and pull out the mains plug.
- Place the freezer drawers containing the food in a cool location. Place ice block (if available) on the food.
- To accelerate the defrosting process, place two pans of hot water on a base in the appliance. Close the appliance door to prevent heat from escaping.
- After defrosting the appliance, wipe up the condensation on the floor of the freezer compartment with a sponge.
- Clean the freezer compartment with water and a little washing-up liquid.
- Switch on the appliance.

Attention

Do not use abrasive or acidic cleaning agents and solvents.

Clean the door seal with water only and then dry thoroughly.

Water used for cleaning must not drip into the control panel.

Tips for saving energy

- Install the appliance in a cool, well ventilated room, but not in direct sunlight and not near a heat source (radiator, cooker, etc.). Otherwise, use an insulating plate.
- Allow warm food and drinks to cool down outside the appliance.
- When thawing frozen food, place it in the refrigerator compartment. The low temperature of the frozen food will then cool the food in the refrigerator compartment.
- Open the appliance door as briefly as possible.
- Occasionally clean the rear of the appliance with a vacuum cleaner or paint brush to prevent an increased power consumption.
- Observe required distance of 60 mm to the back wall.
The heated air can then escape without obstruction.

Operating noises

Completely normal noises

Humming noise – refrigerating unit is running.

Bubbling, whirring or gurgling noises – refrigerant is flowing through the refrigeration tubing.

Clicking noise – motor is switching on or off.

Noises which can easily be eliminated

The appliance is not standing level

Please use a spirit-level to ensure that the appliance is standing level. Adjust the threaded feet or place something underneath to bring the appliance level.

The appliance is crowded

Please leave clearance between the appliance and surrounding furniture or appliances.

Drawers, baskets or storage surfaces are unsteady or stick.

Please check that the removable parts are correctly in position and reinsert if necessary.

The containers are touching

Place the bottles or containers a little apart.

Eliminating minor faults yourself

Before you call customer service:

Please check whether you can eliminate the fault yourself based on the following information.

Customer service will charge you for advice, even if the appliance is still under guarantee!

Fault	Possible cause	Remedial action
Indicator light Fig. 2/2 does not come on	Power failure; the fuse has been switched off; the mains plug has not been inserted properly.	Check whether the power is on, the fuse must be switched on.
The frozen food is thawing.	Fault – the freezer compartment is too warm! <ul style="list-style-type: none"> • Freezer compartment door is open. • The ventilation openings are blocked. • Too much food was placed in the freezer compartment at once. 	Close the door. Ensure that there is adequate ventilation. Do not exceed max. freezing capacity.

Customer service

Please check your telephone book or the customer-service list for your nearest customer-service facility. When contacting customer service, please ALWAYS quote the product number (E-number) and production number (FD-number) of your appliance.

These numbers can be found on the rating plate. **Fig. 9**

To prevent unnecessary call-outs, please assist customer service by quoting the product and production numbers. This will save you additional costs.

Conseils pour la mise au rebut

Mise au rebut de l'emballage

L'emballage protège votre appareil contre les dégâts qu'il pourrait subir en cours de transport. Tous les matériaux qui le constituent sont compatibles avec l'environnement et recyclables.

Aidez-nous à recycler l'emballage en respectant l'environnement.

Pour savoir comment vous débarrasser de l'emballage, veuillez consulter votre revendeur ou les services administratifs de votre mairie.

Mise au rebut de l'ancien appareil

Les appareils usagés ne sont pas des déchets sans valeur. Leur élimination dans le respect de l'environnement permet d'en récupérer de précieuses matières premières.



Cet appareil est marqué selon la directive européenne 2002/96/CE relative aux appareils électriques et électroniques usagés (waste electrical and electronic equipment - WEEE). La directive définit le cadre pour une reprise et une récupération des appareils usagés applicables dans les pays de la CE.

Attention

Avant de mettre au rebut l'appareil qui ne sert plus :

1. Débranchez la fiche mâle de la prise de courant.
2. Sectionnez le cordon d'alimentation puis enlevez-le avec la fiche mâle.

Les appareils frigorifiques contiennent des fluides frigorigènes et des gaz isolants qui nécessitent une mise au rebut adéquate. Veillez à ce que les tuyaux du circuit frigorifique de votre appareil ne soient pas endommagés jusqu'à son élimination dans les règles de l'art. Jusqu'à l'enlèvement de l'appareil, veillez bien à ce que son circuit frigorifique ne soit pas endommagé.

Consignes de sécurité et avertissements

Avant de mettre l'appareil en service

Veuillez lire attentivement et entièrement les informations figurant dans les notices d'utilisation et de montage. Elle contiennent des remarques importantes concernant l'installation, l'utilisation et l'entretien de l'appareil. Conservez toute la documentation pour pouvoir la consulter à nouveau ultérieurement ou si l'appareil doit changer un jour de propriétaire.

Sécurité technique

- Cet appareil contient une petite quantité d'un fluide réfrigérant écologique mais inflammable, le R 600a. Pendant le transport et la mise en place de l'appareil, veillez à ne pas endommager les tuyauteries du circuit frigorifique. Si le fluide réfrigérant jaillit, il peut provoquer des lésions oculaires ou s'enflammer.

Si l'appareil est endommagé

- De l'appareil, éloignez toute flamme nue ou source d'inflammation.
- Aérez bien la pièce pendant quelques minutes.
- Débranchez la fiche mâle de la prise de courant,
- Prévenez le service après-vente.

Plus l'appareil contient du fluide réfrigérant et plus grande doit être la pièce dans laquelle il se trouve. Dans les pièces trop petites, un mélange gaz-air inflammable peut se former en cas de fuite.

Comptez 1 m³ de volume minimum de la pièce pour 8 g de fluide réfrigérant. La quantité de fluide présente dans l'appareil est indiquée sur la plaque signalétique située à l'intérieur de ce dernier.

- Le changement de cordon d'alimentation et d'autres réparations sont exclusivement réservées au service après-vente. Les installations et réparations inexpertes peuvent engendrer des risques considérables pour l'utilisateur.

Pendant l'utilisation

- N'utilisez jamais d'appareils électriques à l'intérieur de l'appareil (par ex. des appareils de chauffage, sorbetières électriques, etc.).

Risques d'explosion !

- Ne dégivrez ni ne nettoyez jamais l'appareil avec un nettoyeur à vapeur. La vapeur risque d'atteindre des pièces électriques et de provoquer un court-circuit.

Risques d'électrocution !

- Pour détacher le givre ou les couches de glace, n'utilisez jamais d'objets pointus ou présentant des arêtes vives. Vous risqueriez d'endommager les tuyaux de fluide réfrigérant. Le fluide réfrigérant en train de jaillir risque de s'enflammer ou de provoquer des lésions oculaires.
- Ne stockez dans l'appareil ni produits contenant des gaz propulseurs inflammables (par ex. bombes aérosols) ni produits explosifs.

Risques d'explosion !

- Ne vous servez pas des socles, clayettes et portes comme marchepieds ou pour vous appuyer.

- Pour dégivrer et nettoyer l'appareil, débranchez la fiche mâle de la prise de courant ou retirez le fusible / désarmez le disjoncteur.

Pour débrancher l'appareil, tirez sur la fiche mâle et non pas sur son cordon.

- Stockez les boissons fortement alcoolisées en position verticale dans des récipients bien fermés.
- L'huile et la graisse ne doivent pas entrer en contact avec les parties en matières plastiques et le joint de porte. (ces derniers pourraient sinon devenir poreux).
- Ne recouvrez et n'obstruez jamais les orifices de ventilation de l'appareil.
- Dans le compartiment congélateur, ne stockez pas de boissons, gazeuses en particulier, en bouteilles ou en boîtes car elles éclateraient. Les bouteilles et les boîtes risqueraient d'éclater!
- Ne portez jamais des produits surgelés à la bouche immédiatement après les avoir sortis du compartiment congélateur.

Risque de gelures!

- Évitez tout contact prolongé des mains avec les produits surgelés, avec la glace ou les conduites de l'évaporateur.

Risque de gelures!

Les enfants et l'appareil

- Ne permettez jamais aux enfants de jouer avec l'emballage et ses pièces constitutives. Ils risquent de s'étouffer avec les cartons pliants et les feuilles de plastique !
- L'appareil n'est pas un jouet, éloignez les enfants.
- Si l'appareil est équipé d'une serrure : rangez la clé hors de portée des enfants.

Dispositions générales

L'appareil convient pour

- A congeler des produits alimentaires.
- Préparer des glaçons.

Cet appareil est destiné à un usage domestique.

L'appareil a été antiparasité conformément à la directive UE 89/336/CEE.

Le circuit frigorifique a subi un contrôle d'étanchéité.

Ce produit est conforme aux dispositions de sécurité applicables aux appareils électriques (EN 60335/2/24).

Installation

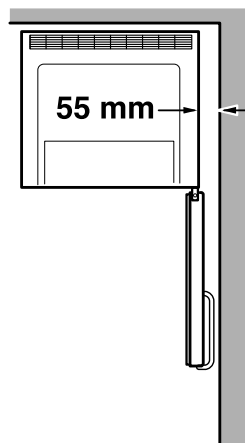


Avant de commencer la lecture, veuillez détacher les pages illustrées situées en milieu de notice. Vous pourrez ainsi lire le texte avec les figures sous les yeux.

Un local sec et aérable convient pour installer l'appareil. Evitez de placer l'appareil à un endroit directement exposé aux rayons solaires ou à proximité d'une source de chaleur telle une cuisinière, un radiateur, etc. Si l'installation près d'une source de chaleur est inévitable, utilisez une plaque isolante appropriée ou respectez les distances minimales suivantes:

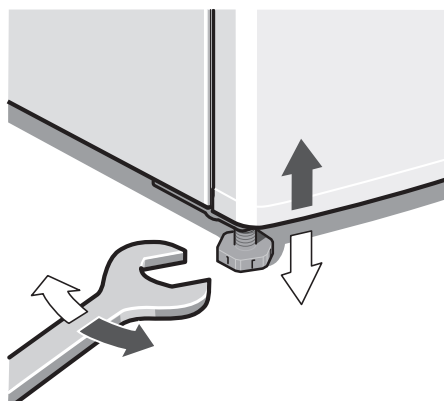
3 cm par rapport à une cuisinière électrique,
30 cm par rapport à un appareil de chauffage au fuel ou au charbon.

Les appareils à poignée saillante requièrent, sur le côté où la porte bute contre le mur, un espace d'au moins 55 mm par rapport à ce dernier afin que la porte puisse s'ouvrir à 90°.



Ajuster l'appareil

Veillez à ce que l'appareil repose parfaitement d'aplomb sur un sol plan. Si le sol présente des inégalités, compensez-les à l'aide des deux pieds à vis situés à l'avant de l'appareil.



Changement du sens d'ouverture de porte

(si nécessaire)

Effectuez le montage dans l'ordre des chiffres:

1. Changement des poignées de porte

Poignée-levier **Fig. 4**

Poignées-cornière **Fig. 5**

2. Changement du sens d'ouverture de porte

Fig. 3

Attention! Couchez prudemment l'appareil sur le côté.

Votre nouvel appareil

Fig. 1

- 1 Thermostat
- 2 Trappe du compartiment congélateur*
- 3 Grille de congélation
- 4 Grand bac à produits congelés
- 5 Tiroir de congélation
- 6 Casier en contre-porte, pour accumulateurs de froid
- 7 Pied à vis

*selon le modèle

Consignes pour la température ambiante et l'aération

La catégorie climatique est indiquée sur la plaque signalétique. Elle indique à quelles températures ambiantes l'appareil peut fonctionner. La plaque signalétique se trouve à l'intérieur de l'appareil, en bas à gauche.

Catégorie climatique	Température ambiante admissible
SN	de +10 °C à 32 °C
N	de +16 °C à 32 °C
ST	de +18 °C à 38 °C
T	de +18 °C à 43 °C

Aération

Fig. 6

L'air entrant en contact avec la paroi arrière de l'appareil se réchauffe et doit pouvoir s'évacuer librement, sinon le groupe frigorifique se trouverait sollicité plus fortement, ce qui augmenterait la consommation de courant.

Pour cette raison, ne recouvrez ou ne bouchez en aucun cas les orifices d'aération.

Branchement de l'appareil

Après l'installation de l'appareil en position verticale, attendez au moins une demi-heure avant de le mettre en service. Il peut en effet arriver, pendant le transport, que l'huile présente dans le compresseur se déplace vers le circuit frigorifique.

Avant la première mise en service, nettoyez le compartiment intérieur de l'appareil (voir Nettoyage).

La prise de courant doit rester facilement accessible.

Branchez la fiche mâle de l'appareil dans une prise secteur en 220–240V / 50 Hz, réglementairement reliée à la terre. Cette prise doit être protégée par un fusible supportant un ampérage de 10 A à 16 A ou supérieur.

Sur les appareils destinés aux pays non européens, vérifiez si la tension de branchement et le type de courant spécifiés sur la plaque signalétique concordent bien avec ceux offerts par le secteur du pays concerné.

La plaque signalétique se trouve en bas à gauche dans l'appareil. S'il faut changer le cordon d'alimentation secteur, ne confiez cette opération qu'à un spécialiste.

Enclenchement de l'appareil

Tournez le thermostat **Fig. 2/1** pour lui faire quitter la position «0». L'appareil commence à réfrigérer. Le voyant de contrôle **Fig. 2/2** s'allume.

Réglage de la température

Réglez le thermostat **Fig. 2/1** sur un chiffre repère. Plus le chiffre-repère est élevé et plus les températures sont basses dans le compartiment congélateur.

Nous vous recommandons de régler une position moyenne.

Remarques concernant le fonctionnement de l'appareil

- L'appareil chauffe légèrement une partie de ses surfaces frontales pour empêcher une condensation d'eau dans la zone du joint de porte.
- Si après avoir refermé le compartiment congélateur la porte refuse de s'ouvrir à nouveau, attendez s.v.p. 2 à 3 minutes, temps nécessaire à la dépression, dans le compartiment, pour se résorber.
- En raison du système frigorifique employé, les grilles de congélation peuvent se couvrir rapidement de givre en certains endroits. Ceci n'influe pas sur leur fonction ni sur la consommation d'électricité. Un dégivrage s'impose uniquement lorsque le givre ou la glace s'est accumulé(e) sur toute la surface de la grille et qu'il ou elle fait plus de 5 mm d'épaisseur.

Congélation et rangement de produits surgelés

Achat de produits surgelés

Leur emballage doit être intact.

La date de conservation ne doit pas être dépassée.

La température indiquée par le thermomètre du congélateur commercial ne doit pas être supérieure à -18°C .

Utilisez de préférence un sac isotherme pour le transport. Rangez les produits le plus rapidement possible dans le compartiment congélateur.

Rangement des produits surgelés

- Enfoncez bien les tiroirs de congélation jusqu'à la butée. C'est important pour que l'air puisse bien circuler.
- Si vous devez stocker beaucoup d'aliments, vous pouvez sortir tous les tiroirs de congélation de l'appareil sauf le plus bas et entreposer les aliments directement sur les grilles. Le volet respectivement le plus haut doit rester dans l'appareil. Pour retirer les tiroirs, tirez-les jusqu'à la butée; levez-les à l'avant puis sortez-les.

Fig. 7

Fabrication de glaces

Attention

Ne pas utiliser de machine à glace dans le compartiment congélateur.

Fabrication de glaçons

Des bacs à glaçons sont disponibles dans le commerce spécialisé.

Remplissez le bac à glaçons aux $\frac{3}{4}$ avec de l'eau puis placez-le dans le compartiment congélateur. Pour détacher les glaçons, mettez brièvement le bac sous l'eau du robinet ou voilez-le légèrement.

Congélation de produits frais

Congeler soi-même les aliments

Pour congeler les aliments, n'utilisez que des aliments frais et d'un aspect impeccable.

Se prêtent à la congélation :

La viande et la charcuterie, les volailles et le gibier, le poisson, les légumes, les herbes aromatiques, les fruits, les pâtisseries, les pizzas, les plats cuisinés, les restes de plat, le jaune d'œuf, le blanc d'œuf.

Ne se prêtent pas à la congélation :

Les œufs entiers dans leur coquille, la crème fraîche et la mayonnaise, la salade verte, les radis et les oignons.

Blanchiment des fruits et légumes

Blanchissez les fruits et légumes avant la congélation afin qu'ils conservent couleur, arôme, goût et vitamine C. Pour ce faire, plongez les fruits et légumes quelques instants dans de l'eau bouillante.

Vous trouverez des livres sur la congélation et le blanchiment chez votre libraire.

Rangement des produits alimentaires

Rangez les quantités assez importantes de produits alimentaires dans les tiroirs supérieurs car leur congélation y est la plus rapide, ce qui en même temps les ménage. Étalez bien les produits alimentaires sur les grilles de congélation ou placez-les dans les tiroirs de congélation.

Veillez à ce que les produits congelés n'entrent pas en contact avec des produits frais. Le cas échéant, modifiez dans les bacs et tiroirs l'agencement des produits congelés à cœur.

Grand bac à produits congelés

Fig. 1/4

Il sert à congeler et stocker les pièces volumineuses, par exemple les dindes, canards et oies.

Remarques

Pour empêcher, en cas de coupure de courant ou de dérangement, que la température des produits alimentaires remonte rapidement, posez les accumulateurs de froid directement sur les aliments situés dans le tiroir du haut

Emballage des aliments

Répartissez les aliments en portions adaptées à votre ménage. Le poids de chaque portion ne doit pas dépasser 1 kg pour les fruits et légumes et 2,5 kg pour la viande. Les petites portions congèlent plus rapidement à cœur et les aliments gardent leur qualité après décongélation et préparation.

Emballer les aliments hermétiquement pour éviter qu'ils perdent leur saveur ou se dessèchent.

Convient pour emballer les produits:

Feuilles plastique, feuilles-boyau en polyéthylène, feuilles d'aluminium et boîtes de congélation. Ces produits sont en vente dans le commerce spécialisé.

Ne conviennent pas:

Le papier d'emballage, le papier sulfurisé, les feuilles de cellophane, les sacs poubelle et les sacs d'achat en plastique ayant déjà servi.

Placez l'aliment dans l'emballage, chassez complètement l'air puis fermez hermétiquement l'emballage.

Convient pour fermer:

Caoutchoucs, clips en plastique, ficelles, rubans adhésifs résistants au froid, ou assimilés. Vous pouvez fermer les sachets et feuilles-boyau en polyéthylène au moyen d'un appareil à souder.

Avant de ranger les sacs dans le congélateur, indiquez dessus le contenu du sac et la date de congélation.

Avant de les ranger dans le compartiment congélateur, laissez refroidir les mets et boissons chaudes à la température ambiante.

Supercongélation

Si des denrées alimentaires se trouvaient déjà dans l'appareil, enclenchez la supercongélation quelques heures avant de ranger les nouveaux produits à congeler.

4 à 6 heures suffisent généralement. Cependant, si vous désirez congeler des quantités correspondant à la capacité de congélation maximale, vous devrez enclencher la supercongélation 24 heures avant. Si vous ne voulez congeler que de petites quantités d'aliments (jusqu'à 2 kg), vous n'avez pas besoin d'enclencher la supercongélation.

Pour allumer la supercongélation, réglez le thermostat sur la position «S».

Capacité de congélation max.

Les aliments doivent congeler à cœur le plus rapidement possible pour qu'ils conservent vitamines, valeur nutritive, aspect et goût. Pour cette raison, ne dépassez pas la capacité de congélation maximale de votre appareil.

Capacité de congélation

Sur la plaquette signalétique, vous trouverez des indications concernant la capacité de congélation maximale en 24 heures.

Contenance utile

Vous trouverez les indications relatives à la contenance utile sur la plaque signalétique de votre appareil.

Décongélation de produits surgelés

Selon la nature et l'utilisation des produits surgelés, vous pouvez choisir entre plusieurs façons différentes de les décongeler:

- A température ambiante
- Dans la réfrigérateur
- Dans le four électrique, avec/sans chaleur tournante
- Dans le micro-ondes.

Remarque

Ne congelez pas à nouveau des produits surgelés qui auraient complètement ou en partie décongelé. Transformez d'abord ces produits en plats cuisinés (cuits ou rôtis) avant de les congeler à nouveau.

Dans ce cas, consommez-les nettement avant la date-limite de conservation.

Arrêt et remisage de l'appareil

Eteindre l'appareil

Ramenez le thermostat **Fig. 2/1** sur la position «0». Le voyant de contrôle **Fig. 2/2** s'éteint.

Remisage de l'appareil

Si l'appareil doit rester longtemps sans servir:

1. Débranchez la fiche mâle de la prise secteur ou coupez le fusible / disjoncteur.
2. Nettoyez l'appareil.
3. Laissez la porte de l'appareil ouverte.

Dégivrage et nettoyage du compartiment congélateur

Procédure :

- Eteignez l'appareil puis débranchez la fiche mâle de la prise de courant.
- Rangez les tiroirs remplis de produits surgelés dans un endroit frais. Posez l'accumulateur de froid (si présent, selon le modèle) sur les produits alimentaires.
- Pour accélérer le dégivrage, posez dans l'appareil, sur deux dessous de plat, deux casseroles remplies d'eau très chaude. Fermez la porte de l'appareil afin que la chaleur ne puisse pas s'échapper.
- Une fois l'appareil dégivré, utilisez une éponge pour enlever l'eau de dégivrage restée sur le fond du compartiment congélateur.
- Nettoyez avec de l'eau additionnée d'un peu de produit à vaisselle.
- Enclenchez l'appareil.

Attention

N'employez pas de produits de nettoyage ou solvants contenant du sable ou des acides.

Ne nettoyez le joint de porte qu'avec de l'eau claire puis essuyez-le à fond avec un chiffon sec.

Veillez bien à ce que l'eau de nettoyage ne pénètre pas dans le bandeau de commande.

Economies d'énergie

- Placez votre appareil dans un endroit frais et bien aéré. Veillez à ce qu'il ne soit pas exposé aux rayons solaires et qu'il ne se trouve pas à proximité d'une source de chaleur (radiateur etc.).
- Laissez refroidir les boissons et aliments chauds hors de l'appareil.
- Placez les produits à décongeler dans le compartiment réfrigérateur. Vous pouvez utiliser le froid qu'ils ont emmagasiné pour refroidir les aliments stockés dans le réfrigérateur.
- N'ouvrez la porte de l'appareil que le plus brièvement possible.
- De temps en temps, nettoyez le dos de l'appareil avec un aspirateur ou un pinceau, ceci pour éviter une hausse de la consommation d'électricité.
- Veillez au maintien d'un écart de 60 mm par rapport à la paroi arrière. Ceci permet à l'air qui s'est échauffé de s'échapper sans rencontrer d'obstacle.

Bruits de fonctionnement

Bruits tout à fait normaux

Bourdonnement étouffé: pendant que le compresseur est en marche.

Gargouillis et clapotis légers: ils proviennent de l'afflux du fluide réfrigérant dans les serpents.

Cliquetis: audibles uniquement lorsque le moteur se met en marche ou s'arrête.

Bruits que vous pouvez éliminer facilement

L'appareil n'est pas d'aplomb

Veillez ajuster l'aplomb de l'appareil à l'aide d'un niveau à bulle. Pour cela, utilisez les pieds à vis ou placez un objet sous l'appareil pour le caler.

L'appareil «touche une paroi»

Veillez éloigner l'appareil des meubles ou appareils qu'il touche.

Les tiroirs, paniers ou clayettes ne sont pas bien fixés ou au contraire coincés

Vérifiez le bon positionnement des pièces amovibles et remettez-les correctement en place si nécessaire.

Des récipients se touchent

Eloignez les bouteilles et récipients légèrement les uns des autres.

Remédier soi-même aux petites pannes

Avant d'appeler le service après-vente (SAV) :

Vérifiez svp si vous ne pouvez pas remédier vous-même au dérangement à l'aide des instructions qui suivent.

Si vous faites venir le technicien, ses conseils vous seront facturés, même pendant la période de garantie!

Dérangement	Cause possible	Remède
Le voyant de contrôle Fig. 2/2 ne s'allume pas	Coupure de courant ; disjoncteur disjoncté ; fiche mâle pas complètement branchée dans la prise.	Vérifiez si la prise est sous tension. Le disjoncteur doit se trouver en position armée.
Les produits congelés dégèlent.	Dérangement : température excessive dans le compartiment congélateur! <ul style="list-style-type: none"> • Porte du compartiment congélateur ouverte. • Les orifices d'apport et d'évacuation d'air sont recouverts par des objets faisant obstacle. • Vous avez mis d'un coup trop de produits à congeler. 	Fermez la porte. Veillez à ce que l'air puisse entrer et sortir librement. Ne dépassez pas la capacité de congélation maximale.

Service après-vente

Pour connaître le service après-vente situé le plus près de chez vous, consultez l'annuaire téléphonique ou le répertoire des services après-vente (SAV). Veuillez indiquer au SAV le numéro de série (N° E) de l'appareil et son numéro de fabrication (N° FD).

Vous trouverez ces indications sur la plaque signalétique. **Fig. 9**

Aidez-nous à éviter des déplacements inutiles: indiquez les numéros de série et de fabrication. Vous économiserez ainsi des suppléments de frais inutiles.

Avvertenze per lo smaltimento

Smaltimento dell'imballaggio

L'imballaggio protegge il vostro apparecchio da danni di trasporto. Tutti i materiali impiegati sono compatibili con l'ambiente e riciclabili. Vi preghiamo di collaborare: smaltite l'imballaggio nel rispetto dell'ambiente.

Siete pregati d'informarvi presso il vostro rivenditore specializzato o presso la vostra amministrazione municipale sulle attuali possibilità di smaltimento.

Rottamazione dell'apparecchio fuori uso

Gli apparecchi dismessi non sono rifiuti senza valore! Attraverso uno smaltimento ecologico corretto si possono recuperare materie prime pregiate.



Questo apparecchio dispone di contrassegno ai sensi della direttiva europea 2002/96/CE in materia di apparecchi elettrici ed elettronici (waste electrical and electronic equipment - WEEE). Questa direttiva definisce le norme per la raccolta e il riciclaggio degli apparecchi dismessi valide su tutto il territorio dell'Unione Europea.

Pericolo

In caso di apparecchi fuori uso

1. Estrarre la spina d'alimentazione.
2. Tagliare e smaltire il cavo di collegamento con la spina d'alimentazione.

Gli apparecchi frigoriferi contengono refrigerante, e nell'isolamento gas. Il refrigerante ed i gas richiedono uno smaltimento appropriato. Fino allo smaltimento appropriato, non danneggiare i tubi del circuito refrigerante.

Avvertenze di sicurezza e pericolo

Prima di mettere in funzione l'apparecchio

Leggere attentamente tutte le istruzioni per l'uso ed il montaggio. Esse contengono importanti informazioni per l'installazione, l'uso e la manutenzione dell'apparecchio.

Conservare tutta la documentazione per l'uso successivo o per successivi proprietari.

Sicurezza tecnica

- Quest'apparecchio contiene una piccola quantità di refrigerante R600a, un gas compatibile con l'ambiente, ma infiammabile. Attenzione durante il trasporto e l'installazione dell'apparecchio a non danneggiare i tubi del circuito del refrigerante. Il refrigerante fuoriuscito a pressione può danneggiare gli occhi oppure incendiarsi.

In caso di danni

- Tenere lontano dall'apparecchio fiamma o fonti di accensione.
- Ventilare bene l'ambiente per alcuni minuti.
- Estrarre la spina d'alimentazione.
- Informare il servizio assistenza clienti.

Quanto più refrigerante contiene un apparecchio, tanto più grande deve essere l'ambiente, nel quale si trova l'apparecchio. In ambienti troppo piccoli, in caso di fuga si può formare una miscela infiammabile d'aria e gas.

Ogni 8 g di refrigerante l'ambiente deve disporre di un volume minimo di 1 m³. La quantità di refrigerante del vostro apparecchio è indicata sulla targhetta d'identificazione nell'interno dell'apparecchio.

- La sostituzione del cavo di alimentazione ed altre riparazioni devono essere eseguite solo dal servizio assistenza clienti. Le installazioni e riparazioni incompetenti possono creare notevoli pericoli per l'utente.

Nell'uso

- Non usare mai apparecchi elettrici nell'interno di questo apparecchio (per es. apparecchi di riscaldamento, produttori di ghiaccio elettrici ecc.).

Pericolo di esplosione!

- Non sbrinare o pulire mai l'apparecchio con una pulitrice a vapore. Il vapore può raggiungere parti elettriche e provocare un cortocircuito.

Pericolo di scarica elettrica!

- Non utilizzare oggetti appuntiti o affilati per rimuovere gli strati di brina e di ghiaccio. Così facendo si possono danneggiare i tubi del refrigerante. Il refrigerante che fuoriesce a spruzzi può incendiarsi o ferire gli occhi.

- Non conservare nell'apparecchio prodotti contenenti propellenti gassosi combustibili (per es. bombolette spray) e sostanze esplosive.

Pericolo di esplosione!

- Non usare impropriamente lo zoccolo, i cassetti estraibili, le porte ecc. come pedana d'appoggio oppure come sostegno.
 - Per lo sbrinamento e la pulizia estrarre la spina d'alimentazione o disinserire l'interruttore di sicurezza. Tirare direttamente la spina, non il cavo d'alimentazione.
 - Conservare alcool ad alta gradazione solo ermeticamente chiuso ed in posizione verticale.
 - Non sporcare le parti di materiale plastico e la guarnizione della porta con olio o grasso. Altrimenti le parti di materiale plastico e la guarnizione della porta diventano porose.
 - Non coprire né ostruire le aperture di entrata ed uscita dell'aria per l'apparecchio.
 - Non conservare nel congelatore liquidi in bottiglia e lattine (specialmente le bevande contenenti anidride carbonica). Bottiglie e lattine possono esplodere!
 - Non mettere subito in bocca alimenti congelati appena presi dal congelatore.
- ### **Pericolo di ustioni!**
- Evitare il contatto prolungato delle mani con alimenti congelati, ghiaccio o tubi dell'evaporatore ecc.
- ### **Pericolo di ustioni!**

Bambini in casa

- Non abbandonare l'imballaggio e sue parti alla mercé di bambini. Pericolo di soffocamento da scatole di cartone pieghevoli e fogli di plastica!
- L'apparecchio non è un giocattolo per bambini!
- Per gli apparecchi con serratura della porta: conservare la chiave fuori della portata dei bambini.

Norme generali

L'apparecchio è idoneo

- per congelare alimenti,
- per preparare ghiaccio.

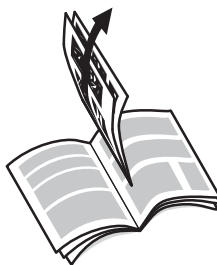
L'apparecchio è destinato all'uso domestico.

L'apparecchio è schermato contro i radiodisturbi secondo la direttiva EU 89/336/EEC.

L'ermeticità del circuito di raffreddamento è stata controllata.

Questo prodotto è conforme alle pertinenti norme di sicurezza per gli apparecchi elettrici (EN 60335/2/24).

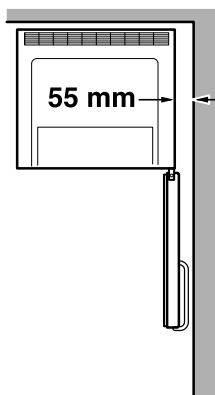
Installazione



Prima di leggere staccare le pagine centrali con le figure. Ora potete leggere testo e figure.

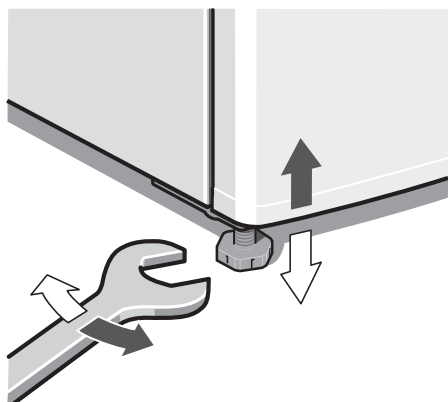
Per l'installazione è idoneo un ambiente asciutto, ventilabile. Il luogo d'installazione non deve essere esposto all'irradiazione solare diretta né essere vicino ad una fonte di calore, come stufa, calorifero ecc. Se è inevitabile l'installazione accanto ad una fonte di calore, utilizzare un idoneo pannello isolante, oppure rispettare le seguenti distanze minime dalla fonte di calore: Da stufe elettriche 3 cm. Da stufe ad olio o a carbone 30 cm.

Gli apparecchi con maniglie sovrapposte sul lato cerniere richiedono almeno 55 mm di distanza dal muro, per aprire la porta a 90°.



Livellare l'apparecchio

L'apparecchio deve poggiare stabilmente sul pavimento ed essere livellato. Compensare le disuguaglianze del pavimento per mezzo dei due piedini a vite anteriori.



Il vostro nuovo apparecchio

Figura 1

- 1 Selettore temperatura
- 2 Sportello del congelatore*
- 3 Griglia di congelamento
- 4 Cassetto grande
- 5 Cassetto surgelati
- 6 Scomparto della porta per accumulatori del freddo
- 7 Piedini a vite

*non in tutti i modelli

Reversibilità della porta

(se necessario)

Montaggio nell'ordine numerico:

1. Reversibilità delle maniglie

Maniglia a leva **Figura 4**

Maniglie a squadra **Figura 5**

2. Reversibilità della porta

Figura 3

Attenzione! Deporre l'apparecchio con cautela sul lato posteriore.

Considerare la temperatura ambiente e la ventilazione

La classe climatica è indicata sulla targhetta d'identificazione. Essa indica entro quali limiti di temperatura ambiente l'apparecchio può essere usato. La targhetta d'identificazione si trova a sinistra in basso nell'apparecchio.

Classe climatica	Temperatura ambiente ammessa
SN	da +10 °C a 32 °C
N	da +16 °C a 32 °C
ST	da +18 °C a 38 °C
T	da +18 °C a 43 °C

Ventilazione

Figura 6

L'aria sulla parete posteriore dell'apparecchio si riscalda. L'aria riscaldata deve poter defluire liberamente. Altrimenti il frigorifero deve lavorare più a lungo. Ciò aumenta il consumo di energia elettrica.

Perciò: evitare assolutamente di coprire o di ostruire le aperture di afflusso e deflusso dell'aria!

Collegare l'apparecchio

Dopo l'installazione dell'apparecchio, attendere almeno ½ ora prima di metterlo in funzione. Durante il trasporto può accadere che l'olio contenuto nel compressore penetri nel sistema di raffreddamento.

Prima di usare l'apparecchio la prima volta, pulire il vano interno dell'apparecchio (vedi «Pulizia»).

La presa dovrebbe essere liberamente accessibile.

Collegare l'apparecchio a corrente alternata a 220–240 V/50 Hz, tramite una presa installata a norma. La presa deve essere protetta con dispositivo di sicurezza di 10 A a 16 A o superiore.

Per gli apparecchi destinati all'uso in paesi non europei, è necessario verificare sulla targhetta d'identificazione se la tensione ed il tipo di corrente indicati corrispondono ai valori della rete elettrica locale. La targhetta d'identificazione si trova in basso a sinistra nell'apparecchio. La sostituzione del cavo di alimentazione, se necessaria, deve essere eseguita solo da un tecnico.

Accendere l'apparecchio

Ruotare l'interruttore temperatura **Figura 2/1** oltre la posizione «0». L'apparecchio comincia a raffreddare. La spia **figura 2/2** si accende.

Regolare la temperatura

Girare l'interruttore temperatura **figura 2/1** su una regolazione. I numeri di riferimento più alti corrispondono a temperature più basse nel congelatore.

Consigliamo una regolazione intermedia.

Istruzioni per il funzionamento

- Il lato anteriore dell'apparecchio è in parte leggermente riscaldato, questo impedisce la formazione di condensa nella zona della guarnizione della porta.
- Se dopo la chiusura del congelatore, la porta dovesse resistere ad una nuova immediata apertura, è necessario attendere due o tre minuti, finché non si compensa la depressione formatasi nell'interno.
- A causa del sistema di raffreddamento, le griglie di congelamento in più punti possono ricoprirsi rapidamente di brina. Ciò non influenza il funzionamento o il consumo di energia elettrica. Lo sbrinamento diventa necessario solo quando su tutta la superficie della griglia di congelamento si è formato uno strato di brina o ghiaccio con uno spessore superiore a 5 mm.

Congelare e conservare alimenti surgelati

Acquisto di alimenti surgelati

La confezione non deve essere danneggiata.

Fare attenzione alla data di scadenza.

La temperatura nel contenitore di vendita deve essere -18°C o più bassa.

Trasportare gli alimenti surgelati possibilmente in una borsa termica e metterli subito nel vano congelatore.

Conservazione degli alimenti congelati

- Per la corretta circolazione dell'aria all'interno dell'apparecchio, è importante spingere fino in fondo i cassetti per i prodotti congelati.
- Per sistemare molti alimenti, si possono estrarre dall'apparecchio tutti i cassetti, tranne l'ultimo in basso, ed accatastare gli alimenti direttamente sulle griglie di congelamento. Lo sportello superiore deve rimanere nell'apparecchio. Per rimuovere i cassetti, tirarli fino all'arresto, sollevarli avanti ed estrarli. **Figura 7**

Produrre gelato

Attenzione

Non usare gelatiere elettriche all'interno del vano congelatore.

Produrre cubetti di ghiaccio

Le vaschette per ghiaccio sono disponibili nel commercio specializzato.

Riempire la vaschetta per ghiaccio per $\frac{3}{4}$ con acqua e disporla nel vano congelatore. Per staccare i cubetti di ghiaccio, mettere brevemente la vaschetta con il ghiaccio sotto acqua corrente, oppure torcerla leggermente.

Congelamento di alimenti freschi

Congelare in proprio alimenti

Per congelare alimenti in proprio, utilizzare solo prodotti freschi e integri.

Sono adatti per il congelamento:

carni ed insaccati di carne, pollame e selvaggina, pesce, verdura, erbe aromatiche, frutta, prodotti da forno, pizza, cibi pronti, resti di alimenti, rosso e bianco d'uovo.

Non sono adatti per il congelamento:

uova intere nella buccia, panna acida e maionese, insalate in foglia, ravanelli, rafani e cipolle.

Scottare verdura e frutta

Per conservare colore, gusto, aroma e vitamina «C», scottare la verdura e la frutta prima del congelamento. Per la scottatura immergere verdura e frutta per breve tempo in acqua bollente.

In libreria sono in vendita pubblicazioni sul congelamento, nelle quali si descrive anche il procedimento di scottatura.

Sistemare gli alimenti

Congelare grandi quantità di alimenti preferibilmente negli scomparti superiori, qui essi vengono congelati molto rapidamente e perciò anche salvaguardandone le proprietà. Deporre gli alimenti sparsi sulla superficie delle griglie di congelamento o nei cassetto per surgelati.

Gli alimenti già congelati non devono entrare in contatto con gli alimenti da congelare. Spostare gli eventuali alimenti surgelati nei cassette.

Cassetto grande

Figura 1/4

Per congelare e conservare alimenti voluminosi, per es. tacchini, anatre ed oche.

Avvertenza:

Per evitare che in caso di eventuale interruzione dell'energia elettrica oppure di un guasto gli alimenti si riscaldino rapidamente, disporre gli accumulatori del freddo direttamente sugli alimenti nello scomparto superiore.

Confezionare alimenti

Confezionare i prodotti in porzioni adatte al fabbisogno domestico. Dividere la verdura e frutta in porzioni non superiori a 1 kg, e la carne fino a max. 2,5 kg. Le porzioni più piccole gelano completamente in minor tempo, la qualità resta così meglio conservata nello scongelamento e nella preparazione.

Affinché il gusto possa conservarsi, e per evitare che gli alimenti possano essiccarsi, chiuderli in confezioni ermetiche.

Sono idonei per confezionare:

Fogli in plastica, fogli tubolari di polietilene, fogli di alluminio e contenitori per surgelati. Trovate questi prodotti presso i fornitori specializzati.

Non sono idonei:

Carta da forno, carta pergamena, cellofan, sacchetti per rifiuti e sacchetti per la spesa usati.

Introdurre gli alimenti nella confezione, espellere completamente l'aria e chiudere ermeticamente la confezione.

Per sigillare le confezioni sono idonei:

Anelli di gomma, clip di plastica, fili per legare, nastri adesivi resistenti al freddo o simili. I sacchetti ed i fogli tubolari di polietilene possono essere saldati con un saldatore per fogli di plastica.

Prima d'introdurre le porzioni nel vano congelatore, scrivere sulle confezioni il contenuto e la data di congelamento.

Lasciare raffreddare a temperatura ambiente gli alimenti e le bevande caldi, prima d'introdurli nel vano congelatore.

Superfreezer

Se nel congelatore vi sono già alimenti, alcune ore prima d'introdurre i prodotti freschi deve essere inserito il «superfreezer».

In generale bastano 4–6 ore. Se si vuole sfruttare la max. potenza di congelamento, sono necessarie 24 ore. Le quantità di alimenti più piccole (fino ad 2 kg) possono essere congelate senza superfreezer.

Per inserire disporre il selettore temperatura sulla regolazione «S».

Max. potenza di congelamento

Gli alimenti devono congelarsi al più presto possibile anche nel loro interno. Solo così si conservano le vitamine, il potere nutritivo, l'aspetto ed il gusto. Perciò non si deve superare la capacità massima di congelamento dell'apparecchio.

Possibilità di congelamento

Indicazioni sulla max. possibilità di congelamento in 24 ore sono riportate sulla targhetta d'identificazione.

Volume utile

I dati del volume utile sono indicati sulla targhetta d'identificazione dell'apparecchio.

Scongelamento di alimenti congelati

Secondo il tipo e la destinazione, scegliere tra le possibilità seguenti:

- a temperatura ambiente,
- in frigorifero,
- nel forno elettrico, con/senza ventilatore ad aria calda,
- nel forno a microonde.

Avvertenza

Non congelare di nuovo gli alimenti semiscongelati o scongelati. Questi possono essere ricongelati solo dopo essere stati lavorati in una pietanza pronta (cotta o arrostita).

In tal caso non utilizzare più la durata massima di conservazione.

Spegnere e mettere fuori servizio l'apparecchio

Spegnere l'apparecchio

Ruotare il selettore temperatura **figura 2/1** sulla posizione «0». La spia **figura 2/2** si spegne.

Mettere fuori servizio l'apparecchio

Se l'apparecchio resta inutilizzato per un lungo periodo:

1. Estrarre la spina d'alimentazione, oppure disinserire il dispositivo di sicurezza.

2. Pulire l'apparecchio.
3. Lasciare aperta la porta dell'apparecchio.

Sbrinare e pulire il congelatore

Procedere come segue:

- Spegnere l'apparecchio ed estrarre la spina d'alimentazione.
- Conservare i cassetti surgelati con gli alimenti in un luogo fresco. Sistemare le pastiglie refrigeranti (se presenti) sugli alimenti.
- Per accelerare lo sbrinamento, mettere nell'apparecchio due pentole con acqua bollente ciascuna su un sottopentola. Chiudere la porta dell'apparecchio, per evitare l'uscita del calore.
- Dopo lo sbrinamento, assorbire con una spugna l'acqua di sbrinamento sul fondo del congelatore.
- Lavare con acqua ed un poco di detersivo per il lavaggio a mano.
- Accendere l'apparecchio.

Attenzione

Non usare prodotti per pulizia contenenti sabbia o acidi, e solventi chimici.

Lavare la guarnizione della porta solo con acqua e poi asciugarla con cura.

L'acqua di pulizia non deve penetrare nel pannello comandi.

Risparmiare energia

- Installare l'apparecchio in un ambiente asciutto ventilabile; non esporlo direttamente al sole o vicino ad una fonte di calore (per es. calorifero, stufa). Altrimenti usare un pannello isolante.
- Lasciare raffreddare fuori dell'apparecchio gli alimenti e le bevande caldi.
- Per scongelare i surgelati, metterli nel frigorifero. Si utilizza così il freddo dell'alimento congelato per raffreddare gli alimenti nel frigorifero.
- Aprire la porta dell'apparecchio il tempo più breve possibile.
- Per evitare un maggiore consumo di energia elettrica, la parte posteriore dell'apparecchio dovrebbe essere pulita ogni tanto con un aspirapolvere o con un pennello.
- Mantenere la necessaria distanza di 60 mm dalla parete posteriore. Così l'aria riscaldata può passare liberamente.

Rumori di funzionamento

Rumori normali

Ronzio – refrigeratore in funzione.

Ribollire, fruscio o gorgoglio – il refrigerante scorre attraverso i tubi.

Scatto – inserimento e disinserimento del motore.

Rumori facili da eliminare

L'apparecchio non è livellato

Si prega di livellare l'apparecchio per mezzo di una livella a bolla d'aria. Utilizzare a tal fine i piedini a vite oppure inserire spessori sotto i piedini.

L'apparecchio «tocca»

Allontanare l'apparecchio dai mobili o apparecchi con i quali è in contatto.

Cassetti, cesti o ripiani vibrano o sono incastrati

Si prega di controllare le parti estraibili ed eventualmente di inserirle di nuovo.

Contenitori si toccano

Allontanare un poco le bottiglie e contenitori che si toccano.

Eliminare da soli piccoli guasti

Prima di rivolgersi al servizio assistenza clienti:

provare ad eliminare autonomamente l'inconveniente con l'aiuto delle seguenti istruzioni.

In caso d'intervento del servizio assistenza clienti, anche durante il periodo di garanzia, il diritto fisso di chiamata del tecnico è a carico del cliente!

Guasto	Causa possibile	Rimedio
La spia figura 2/2 non si accende	Interruzione dell'energia elettrica; è scattato il dispositivo di sicurezza; la spina d'alimentazione non è inserita correttamente.	Controllare se vi è energia elettrica, il dispositivo di sicurezza deve essere inserito.
I surgelati si scongelano.	<p>Guasto – nel congelatore la temperatura è troppo alta!</p> <ul style="list-style-type: none"> • Porta del congelatore aperta. • Le aperture di afflusso e deflusso dell'aria sono ostruite. • Sono stati conservati troppi alimenti freschi da congelare in una sola volta. 	<p>Chiudere la porta.</p> <p>Provvedere al corretto afflusso e deflusso dell'aria.</p> <p>Non superare la possibilità di congelamento massima.</p>

Servizio assistenza clienti

Trovate un servizio assistenza clienti non lontano da voi nell'elenco telefonico oppure nell'elenco del servizio assistenza clienti. Indicate al servizio assistenza clienti la sigla del prodotto (E-Nr.) ed il numero di fabbricazione (FD-Nr.) del vostro apparecchio.

Trovate questi due dati nella targhetta d'identificazione. **Figura 9**

Indicando la sigla del prodotto ed il numero di fabbricazione contribuite ad evitare interventi inutili. Risparmiate così le spese relative.

Aanwijzingen over de afvoer

Afvoeren van de verpakking van uw nieuwe apparaat

De verpakking beschermt uw apparaat tegen transportschade. De gebruikte materialen zijn onschadelijk voor het milieu en kunnen opnieuw worden gebruikt. Help daarom mee en zorg dat de verpakking milieuvriendelijk wordt afgevoerd.

U kunt bij uw leverancier of bij de reinigingsdienst in uw gemeente informeren hoe u uw oude apparaat en het verpakkingsmateriaal van het nieuwe apparaat kunt (laten) afvoeren voor een milieuvriendelijke verwerking.

Afvoer van het oude apparaat

Oude apparaten zijn geen waardeloos afval! Door een milieuvriendelijke afvoer kunnen waardevolle grondstoffen worden teruggewonnen.

 Dit apparaat is gekenmerkt in overeenstemming met de Europese richtlijn 2002/96/EG betreffende afgedankte elektrische en elektronische apparatuur (waste electrical and electronic equipment - WEEE). De richtlijn geeft het kader aan voor de in de EU geldige terugneming en verwerking van oude apparaten.

Waarschuwing

Bij afgedankte apparaten

1. Stekker uit het stopcontact trekken.
2. Aansluitkabel doorknippen en samen met de stekker verwijderen;

Koelapparaten bevatten koelmiddel en in de isolatie gas, die zorgvuldig moeten worden afgevoerd. Met het oog op een doelmatige en milieuvriendelijke afvoer mogen de leidingen van het koelcircuit tot het moment van transport niet beschadigd worden.

Veiligheidsbepalingen en waarschuwingen

Voordat u het apparaat in gebruik neemt

Lees de gebruiksaanwijzing en het installatievoorschrift nauwkeurig door. U vindt daarin belangrijke informatie over plaatsing, gebruik en onderhoud van het apparaat.

Bewaar de gebruiksaanwijzing en het montagevoorschrift voor later gebruik of voor een eventuele latere bezitter.

Technische veiligheid

- Het apparaat bevat een geringe hoeveelheid van het milieuvriendelijke maar brandbare koelmiddel R600a. Let erop dat de leidingen van het koelcircuit bij het transport of de installatie niet beschadigd worden. Koelmiddel dat naar buiten spuit kan vlam vatten of tot oogletsel leiden.

Bij beschadiging

- Open vuur of andere ontstekingsbronnen uit de buurt van het apparaat houden;
- Ruimte gedurende een paar minuten goed luchten;
- stekker uit het stopcontact trekken;
- Contact opnemen met de Servicedienst.

Hoe meer koelmiddel het apparaat bevat, des te groter moet de ruimte zijn waarin het apparaat wordt opgesteld. In een te kleine ruimte kan bij een lek een ontvlambaar mengsel van gas en lucht ontstaan.

Per 8 g koelmiddel moet de ruimte minimaal 1 m³ groot zijn. De hoeveelheid koelmiddel in uw apparaat vindt u op het typeplaatje aan de binnenkant van het apparaat.

- Het vervangen van de elektrische kabel en andere reparaties mogen alleen door de Servicedienst worden uitgevoerd. Onvakkundige installatie en reparaties kunnen groot gevaar opleveren voor de bezitter.

Bij het gebruik

- Nooit elektrische apparaten in het apparaat gebruiken (bijv. verwarmingsapparaten, elektrische ijsbereider etc.).

Kans op explosie!

- Het apparaat nooit met een stoomreiniger ontdooien of schoonmaken! De hete stoom kan in de elektrische onderdelen terechtkomen en kortsluiting veroorzaken.

Kans op een elektrische schok!

- Gebruik geen puntige of scherpe voorwerpen om een laag ijs of rijp te verwijderen. Hierdoor kunt u de koelleidingen beschadigen. Koelmiddel dat naar buiten spuit kan vlam vatten of tot oogletsel leiden.

- Geen producten met brandbare drijfgassen (bijv. spuitbussen) en geen explosieve stoffen in het apparaat opslaan.

Gevaar voor explosie!

- Plint, uittrekbare manden of laden, deuren etc. niet als opstapje gebruiken of om op te leunen.
- Om te ontdooien of schoon te maken: stekker uit het stopcontact trekken resp. de zekering uitschakelen of losdraaien. Altijd aan de stekker trekken, nooit aan de aansluitkabel.
- Dranken met een hoog alcoholpercentage altijd goed afgesloten en staand bewaren.
- Zorg dat de kunststof delen en de deurafdichting niet met olie of vet in aanraking komen. Ze kunnen poreus worden.
- De be- en ontluchtingsopeningen van het apparaat nooit afdekken.
- Flessen en blikjes met vloeistoffen – vooral koolzuurhoudende dranken – niet in de diepvriesruimte opslaan. De flessen en blikjes kunnen springen!
- Diepvrieswaren nadat u ze uit de diepvriesruimte hebt gehaald, nooit onmiddellijk in de mond nemen. **Kans op verbranding!**
- Langdurig contact van de handen met de diepvrieswaren, ijs of de leidingen van de verdampers enz. vermijden. **Kans op verbranding!**

Kinderen in het huishouden

- Verpakkingsmateriaal en onderdelen ervan zijn geen speelgoed voor kinderen. Verstikkingsgevaar door opvouwbare kartonnen dozen en folie!
- Het apparaat is geen speelgoed voor kinderen!
- Bij een apparaat met deurslot: sleutel buiten het bereik van kinderen bewaren!

Algemene bepalingen

Het apparaat is geschikt

- voor het invriezen van levensmiddelen,
- voor het bereiden van ijs.

Het apparaat is bestemd voor huishoudelijk gebruik.

Het apparaat is ontstoord volgens EU-richtlijn 89/336/EEC.

Het koelcircuit is op dichtheid gecontroleerd.

Dit apparaat voldoet aan de veiligheidsbepalingen voor elektrische apparaten (EN 60335/2/24).

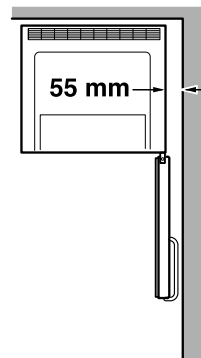
De juiste plaats



Vóór het lezen de middelste bladzijden met afbeeldingen eruit halen. Nu kunt u de tekst lezen met de afbeeldingen ernaast.

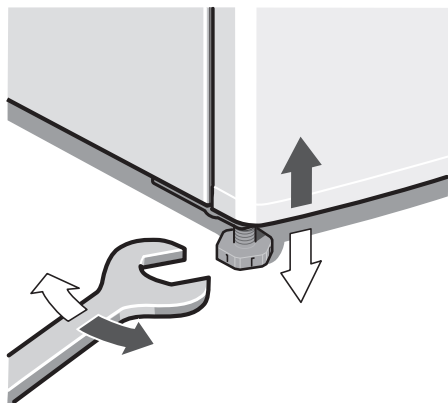
Geschikt voor het opstellen zijn droge, ventileerbare vertrekken. Het apparaat liefst niet direct in de zon of naast een fornuis, verwarmingsradiator of andere warmtebron plaatsen. Is plaatsing naast een warmtebron niet te vermijden, maak dan gebruik van een isolerende plaat of neem de volgende minimumafstanden in acht: naast een elektrisch fornuis 3 cm, naast een CV-installatie 30 cm.

Bij apparaten met uitstekende deurgrepen moet aan de kant van de aanslag minimaal 55 mm afstand tot de wand in acht worden genomen zodat de deur 90° geopend kan worden.



Apparaat horizontaal zetten

Het apparaat moet waterpas en stevig op de vloer staan. Oneffenheden in de vloer d.m.v. de twee schroefvoetjes aan de voorkant opheffen.



Verwisselen van de deurophanging

(indien nodig)

Montage in de volgorde van de cijfers.

1. Verwisselen van de deurgrepen

Hevelgreep **Afb. 4**

Hoekige deurgrepen **Afb. 5**

2. Verwisselen van de deurophanging

Afb. 3

Attentie! Het apparaat voorzichtig op zijn rug leggen.

Uw nieuwe apparaat

afb. 1

- 1 Temperatuurkiezer
- 2 Klep van het vriesvak*
- 3 Vriesrooster
- 4 Grote diepvrieslade
- 5 Diepvrieslade
- 6 Vak in de deur voor koude-accu's
- 7 Schroefvoetjes

*niet bij alle modellen

Let op omgevings-temperatuur en beluchting

De klimaatklasse staat aangegeven op het typeplaatje. Hiermee wordt aangegeven bij welke omgevingstemperatuur het apparaat gebruikt kan worden. Het typeplaatje bevindt zich links onderaan in het apparaat.

klimaatklasse	toelaatbare omgevingstemperatuur
SN	+10 °C tot 32 °C
N	+16 °C tot 32 °C
ST	+18 °C tot 38 °C
T	+18 °C tot 43 °C

Beluchting

Afb. 6

De lucht aan de achterwand van het apparaat wordt verwarmd. De verwarmde lucht moet ongehinderd afgevoerd kunnen worden. Anders moet de koelmachine meer presteren waardoor het energieverbruik toeneemt. De be- en ontluchtingsopeningen mogen dan ook nooit worden afgedekt!

Apparaat aansluiten

Na het opstellen van het apparaat dient men minstens ½ uur wachten voordat u het apparaat in gebruik neemt. Tijdens het transport kan het gebeuren dat de olie van de compressor in het koelsysteem terecht komt.

Voordat u het apparaat voor het eerst in gebruik neemt de binnenkant van het apparaat schoonmaken (zie Schoonmaken).

Het stopcontact moet gemakkelijk te bereiken zijn.

Het apparaat uitsluitend via een volgens de voorschriften aangebracht, randgeaard stopcontact met een zekering van 10 ampère of meer, op 220–240 V/ 50 Hz wisselstroom aansluiten. Het stopcontact moet zijn beveiligd met een zekering van 10 A tot 16 A of meer.

Bij apparaten die in niet Europese landen worden gebruikt op het typeplaatje controleren of de aansluitspanning en de stroomsoort overeenkomen met de waarden van uw elektriciteitsnet. Het typeplaatje bevindt zich links onderaan in het apparaat.

Een eventueel noodzakelijke vervanging van de aansluitkabel mag alleen door een vakkundig monteur worden uitgevoerd.

Inschakelen van het apparaat

Temperatuurkiezer **afb. 2/1** uit stand “0” draaien. Het apparaat begint te koelen. Het controlelampje **afb. 2/2** brandt.

Instellen van de temperatuur

Temperatuurkiezer **afb. 2/1** op een instelling draaien. Hogere cijfers betekenen lagere temperaturen in de diepvriesruimte.

Wij adviseren een gemiddelde instelling.

Aanwijzingen bij het gebruik

- De voorzijde van het apparaat achter de deur wordt gedeeltelijk licht verwarmd waardoor de vorming van condenswater in de buurt van de deurafdichting wordt voorkomen.
- Als de deur van de diepvriesruimte na het sluiten niet meteen weer geopend kan worden: twee tot drie minuten wachten tot de ontstane onderdruk is opgeheven.
- Door het koelsysteem kan zich op de vriesroosters op sommige plaatsen al snel een laagje rijp afzetten. Dit heeft geen invloed op het functioneren van het apparaat of op het stroomverbruik. Ontdooien is pas nodig als zich op het hele oppervlak van het vriesrooster een laag rijp of ijs met een dikte van meer dan 5 mm heeft gevormd.

Invriezen en opslaan van diepvrieswaren

Inkopen van diepvriesproducten

De verpakking mag niet beschadigd zijn.

Controleer de houdbaarheidsdatum.

In de winkel moet de temperatuur in de diepvrieskist $-18\text{ }^{\circ}\text{C}$ of kouder zijn.

De diepvriesproducten liefst in een koeltas vervoeren en snel in de diepvriesruimte leggen.

Diepvrieswaren opslaan

- Belangrijk voor een optimale luchtcirculatie in de diepvriesruimte: de diepvriesladen tot de aanslag erin schuiven.
- Als er zeer veel levensmiddelen moeten worden ondergebracht, dan kan men alle diepvriesladen, behalve de onderste, uit het apparaat halen en de levensmiddelen direct op de vriesroosters stapelen. De bovenste klep moet altijd in het apparaat blijven. Om de diepvriesladen eruit te halen: de laden tot aan de aanslag uittrekken, aan de voorkant iets optillen en eruit halen. **Afb. 7**

Consumptie-ijs maken

Attentie

Geen elektrische ijsbereider in de diepvriesruimte gebruiken.

Ijsblokjes maken

Ijsbakjes zijn in de handel verkrijgbaar.

Het ijsbakje voor $\frac{3}{4}$ met water vullen en in de diepvriesruimte zetten. Om de ijsblokjes uit het ijsbakje te halen: het ijsbakje kort onder stromend water houden of ietsje verbuigen.

Verse levensmiddelen invriezen

Levensmiddelen zelf invriezen

Als u zelf levensmiddelen wilt invriezen, gebruik dan alleen verse levensmiddelen.

Geschikt om in te vriezen:

vlees en worst, gevogelte en wild, vis, groente, kruiden, fruit, brood en gebak, pizza, klaargemaakte gerechten, kliekjes, eierdooiers en eiwit.

Niet geschikt om in te vriezen:

eieren met schaal, zure room en mayonaise, kropsla, radijsjes, rammenas en rettich, uien.

Blancheren van groente en fruit:

groente en fruit moeten vóór het invriezen geblancheerd worden om te voorkomen dat kleur, smaak, aroma en vitamine "C" verloren gaan.

Bij het blancheren wordt de groente of het fruit kort in kokend water gedompeld.

In de boekhandel zijn boeken over invriezen verkrijgbaar, waarin ook blancheren wordt beschreven.

Levensmiddelen inruimen

Grotere hoeveelheden levensmiddelen bij voorkeur in de bovenste vakken invriezen. Ze worden daar bijzonder snel en voorzichtig ingevroren. De levensmiddelen naast elkaar op de vriesroosters resp. in de diepvriesladen leggen. De vers in te vriezen levensmiddelen mogen niet met de al ingevroren levensmiddelen in aanraking komen. Eventueel de door en door bevroren levensmiddelen in de diepvriesladen omstapelen.

Grote diepvrieslade

afb. 1/4

Voor het invriezen en opslaan van grote diepvrieswaren zoals kalkoen, eend en gans.

Attentie

Om te voorkomen dat bij het uitvallen van de stroom Om te voorkomen dat bij een eventuele stroomuitval of een storing de levensmiddelen snel warm worden: de koude-accu's direct op de levensmiddelen in het bovenste vak leggen.

Verpakken van levensmiddelen

De levensmiddelen in porties geschikt voor uw huishouden verpakken. Groente en fruit in porties niet zwaarder dan 1 kg, vlees in porties van maximaal 2,5 kg. Kleinere porties zijn sneller ingevroren waardoor de kwaliteit bij het ontdooien en bereiden het beste behouden blijft.

De levensmiddelen luchtdicht verpakken zodat ze niet uitdrogen of hun smaak verliezen.

Voor verpakking geschikt:

Kunststof-, polyetheen-, aluminiumfolie en diepvriesdozen. Deze producten zijn in de handel verkrijgbaar.

Ongeschikt zijn:

Pakpapier, vetvrij papier, cellofaan, vuilniszakken en gebruikte boodschappentasjes.

De levensmiddelen goed verpakken, zoveel mogelijk lucht eruit persen en het geheel hermetisch sluiten.

Als sluiting geschikt:

Elastiekjes, clips van kunststof, touwtjes, koudebestendig plakband e.d. Zakjes en folie van polyetheen kunnen met een folie-lasapparaat worden dichtgelast.

Vermeld op de pakjes inhoud en datum voordat u ze in de diepvriesruimte legt.

Warme dranken en gerechten vóór het inladen in de diepvriesruimte op kamertemperatuur laten afkoelen.

Supervriezen

Als er al levensmiddelen in de diepvriesruimte liggen, dan moet een paar uur vóór het inladen van verse levensmiddelen het supervriessysteem worden ingeschakeld.

Doorgaans is 4–6 uur van tevoren voldoende. Wilt u de maximale invriescapaciteit benutten, dan moet het supervriessysteem 24 uur van tevoren worden ingeschakeld. Kleinere hoeveelheden levensmiddelen (max. 2 kg) kunnen zonder gebruik van het supervriessysteem worden ingevroren.

Om in te schakelen: temperatuurkiezer op stand „S” zetten.

Maximale invriescapaciteit

De levensmiddelen moeten zo snel mogelijk door en door worden ingevroren. Alleen zo blijven vitamines, voedingswaarde, kleur en smaak behouden. Daarom mag de maximale invriescapaciteit van uw apparaat niet overschreden worden.

Invriescapaciteit

Gegevens over de maximale invriescapaciteit binnen 24 uur vindt u op het typeplaatje.

Netto-inhoud

De gegevens over de netto-inhoud vindt u op het typeplaatje in uw apparaat.

Ontdooien van diepvrieswaren

Afhankelijk van soort en bereidingswijze van de levensmiddelen kunt u kiezen uit de volgende mogelijkheden:

- bij omgevingstemperatuur,
- in de koelkast,
- in de elektrische oven, met of zonder heteluchtverwarming,
- in de magnetron.

Attentie!

Half of geheel ontdooide diepvrieswaren niet meer invriezen. Pas nadat ze gekookt of gebraden zijn tot een kant en klaar gerecht kunnen ze opnieuw worden ingevroren.

De maximale bewaartijd van de levensmiddelen niet meer ten volle benutten.

Apparaat uitschakelen en buiten werking stellen

Uitschakelen van het apparaat

Temperatuurkiezer **afb. 2/1** op stand "0" draaien. Het controlelampje **afb. 2/2** gaat uit.

Buiten werking stellen van het apparaat

Als het apparaat langere tijd niet wordt gebruikt:

1. Stekker uit het stopcontact trekken resp. de zekering uitschakelen of losdraaien.
2. Apparaat schoonmaken.
3. Deur van het apparaat open laten staan.

Ontdooien en schoonmaken van de diepvriesruimte

U gaat als volgt te werk:

- Apparaat uitschakelen en de stekker uit het stopcontact trekken.
- Diepvriesladen met de levensmiddelen op een koele plaats bewaren. De koudeaccu (indien aanwezig) op de levensmiddelen leggen.
- Om het ontdooiproces te versnellen twee pannen met heet water op een onderzetter in het apparaat zetten. Deur van het apparaat sluiten zodat de warmte niet kan ontsnappen.
- Na het ontdooien het dooiwater op de boden van de diepvriesruimte met een spons afwissen.
- Met water en een scheutje afwasmiddel schoonmaken.
- Inschakelen van het apparaat.

Attentie

Geen schoonmaakmiddelen gebruiken die zand of zuren resp. oplosmiddelen bevatten.

De deurafdichting alleen met schoon water afnemen en grondig droogwrijven.

Het sop mag niet in het bedieningspaneel terechtkomen.

Energie besparen

- Het apparaat in een droge, goed te ventileren ruimte plaatsen. Niet direct in de zon of in de buurt van een warmtebron (verwarmingsradiator, fornuis etc.). Anders een isolerende plaat gebruiken.
- Warme gerechten en dranken buiten het apparaat laten afkoelen.
- De diepvrieswaren om te ontdooien in de koelkast leggen. De koude van de diepvrieswaren benutten om levensmiddelen te koelen.
- Deur van het apparaat zo kort mogelijk openen.
- De achterkant van het apparaat af en toe met een stofzuiger of borstel reinigen om toename van het energieverbruik te voorkomen.
- Benodigde afstand van 60 mm tot aan de achterwand aanhouden. Daardoor kan de verwarmde lucht ongehinderd wegtrekken.

Bedrijfsgeluiden

Heel normale geluiden

Gebrom – de koelmachine loopt.

Geborrel, geklok of gebruis – het koelmiddel stroomt door de leidingen.

Geklik – de motor schakelt in of uit.

Geluiden die gemakkelijk verholpen kunnen worden

Het apparaat staat niet waterpas

Het apparaat met behulp van een waterpas stellen. Gebruik hiervoor de schroefvoetjes of leg er iets onder.

Het apparaat staat tegen een ander meubel of apparaat

Het apparaat van het meubel of het apparaat ernaast wegschuiven.

Laden, manden of legplateaus wiebelen of klemmen

Controleer de delen die eruit gehaald kunnen worden en zet ze eventueel opnieuw in het apparaat.

Flessen of serviesgoed raken elkaar

De flessen of het serviesgoed los van elkaar zetten.

Kleine storingen zelf verhelpen

Voordat u de klantenservice belt:

Controleer eerst of u aan de hand van de volgende punten de storing kunt verhelpen. Als u om een monteur vraagt, en het blijkt dat hij alleen maar een advies (bijv. over de bediening of het onderhoud van het apparaat) hoeft te geven om de storing te verhelpen, dan moet u, ook in de garantietijd, de volledige kosten van dat bezoek betalen!

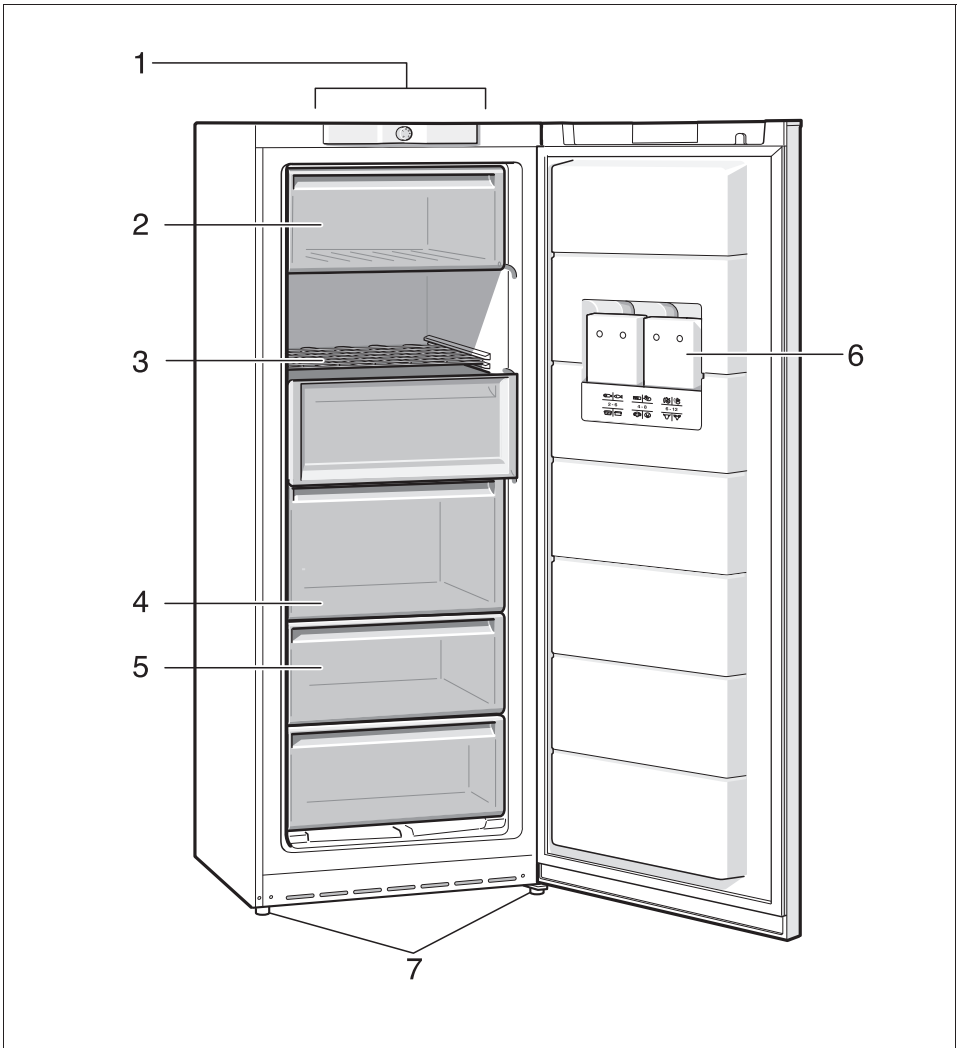
Storing	Eventuele oorzaak	Oplossing
Het controlelampje afb. 2/2 brandt niet	Stroomuitval; de zekering is uitgeschakeld; de stekker zit niet goed in het stopcontact.	Controleer of er stroom is. De zekering moet zijn ingeschakeld.
De diepvrieswaren ontdooien.	<p>Storing – in de diepvriesruimte is het te warm!</p> <ul style="list-style-type: none"> • De deur van de diepvriesruimte is open. • De be- en ontluchtingsopeningen zijn afgedekt. • Er werden te veel levensmiddelen in één keer ingeladen om in te vriezen. 	<p>Deur sluiten.</p> <p>Afdekking verwijderen.</p> <p>Max. invriescapaciteit niet overschrijden.</p>

Service dienst

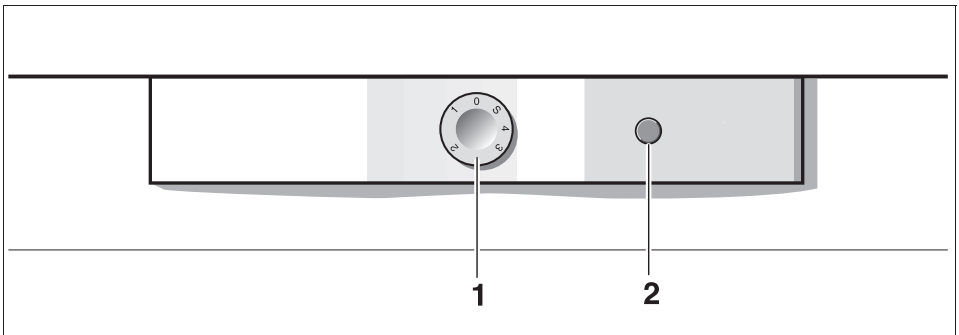
Adres en telefoonnummer van de Service dienst kunt u vinden in het telefoonboek of in de meegeleverde brochure met service-adressen. Geef a.u.b. aan de Service dienst het E-nummer en het FD-nummer van het apparaat op.

U vindt deze gegevens op het typeplaatje. **Afb. 9**

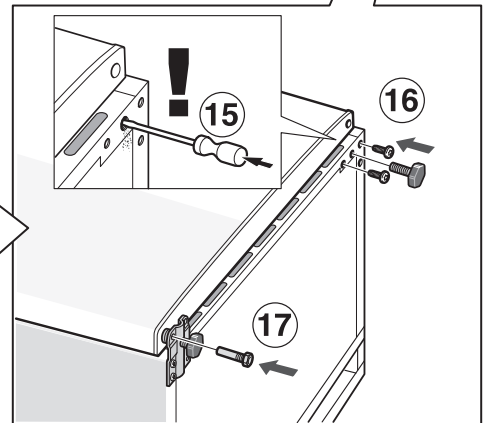
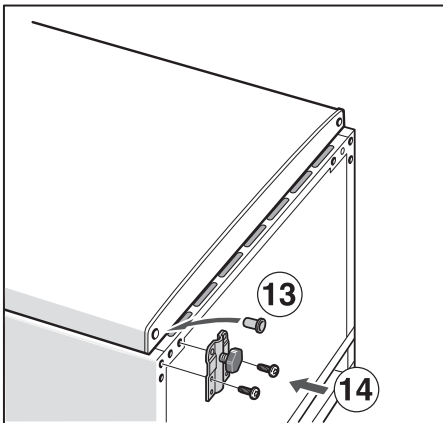
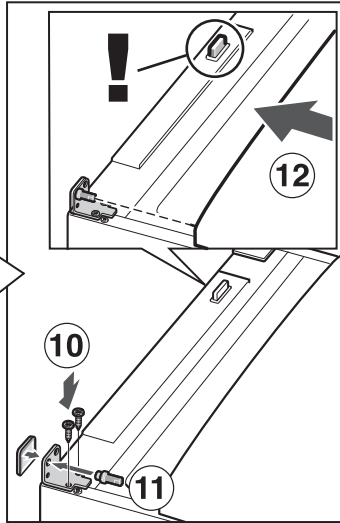
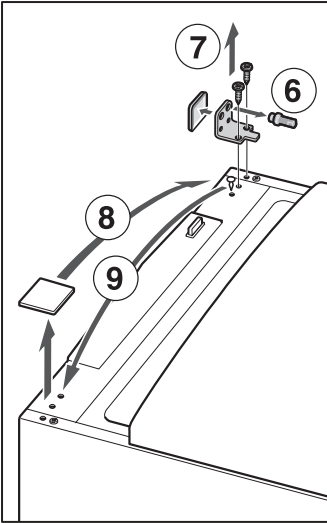
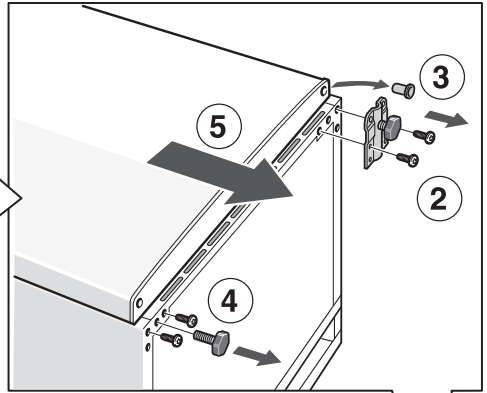
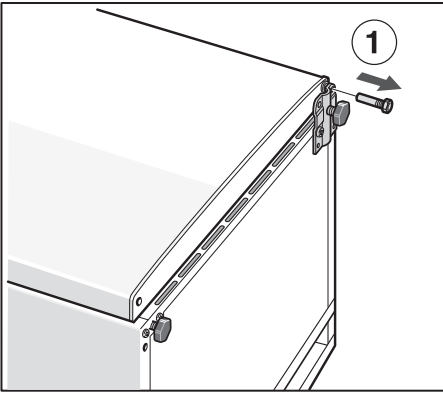
Door deze nummers aan de Service dienst door te geven voorkomt u onnodig heen en weer rijden van de monteur en de hieraan verbonden kosten.

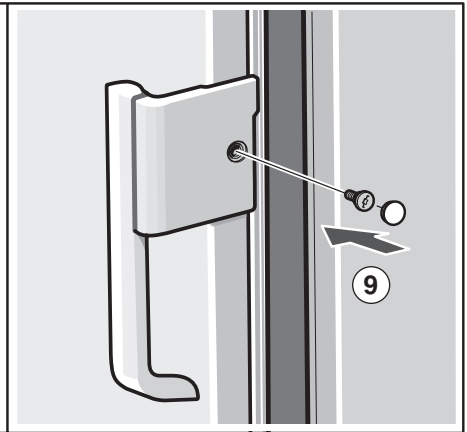
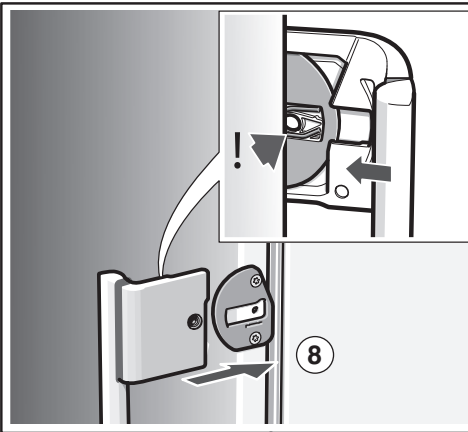
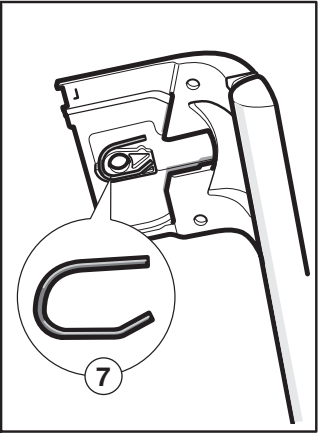
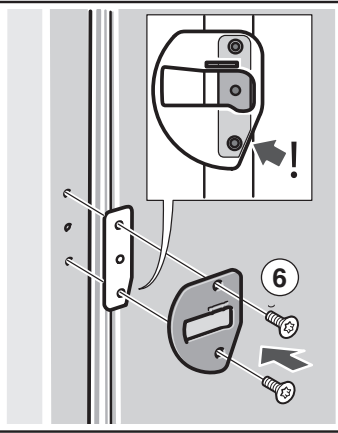
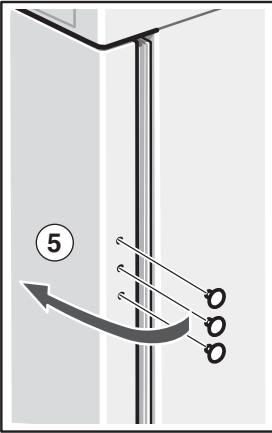
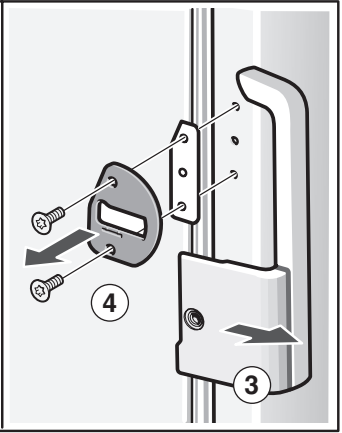
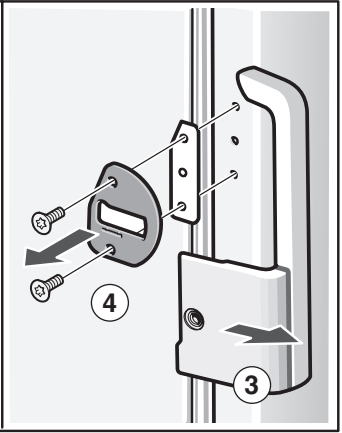
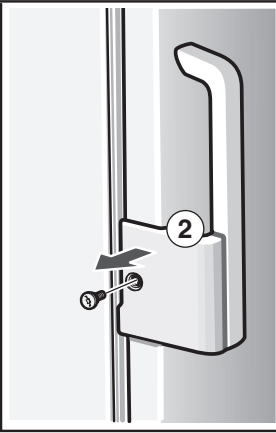


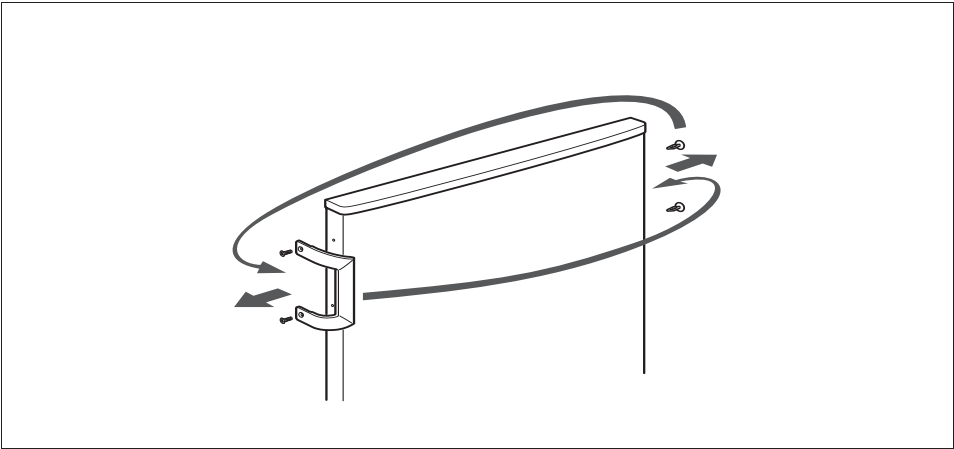
1



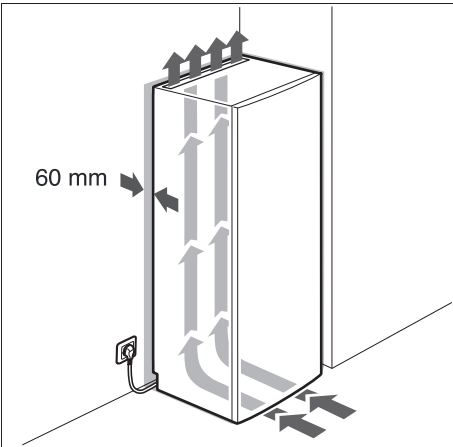
2



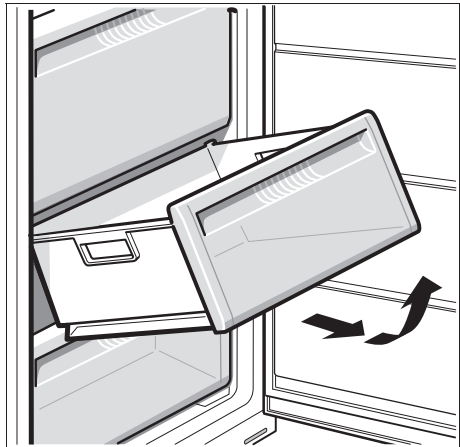




5



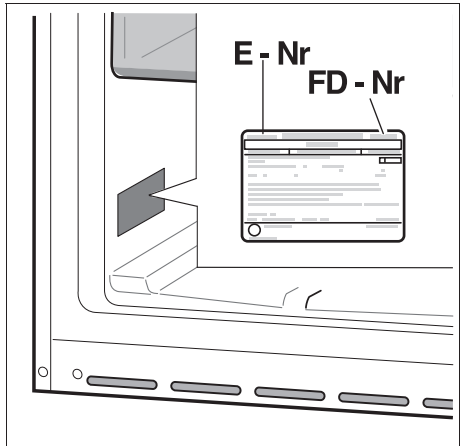
6



7



8



9

Bosch Info-Team:
DE Tel. 0180/5 30 40 50 (EUR 0,14/Min. DTAG)

Änderungen vorbehalten.
Subject to alterations.
Sous réserve de modifications.
Salvo modifichie.
Wijzigingen voorbehouden.

ROBERT BOSCH HAUSGERÄTE GMBH
Carl-Wery-Straße 34, 81739 München
Internet: <http://www.bosch-hausgeraete.de>

de/en/fr/it/nl
9000 228 965 (8704)