

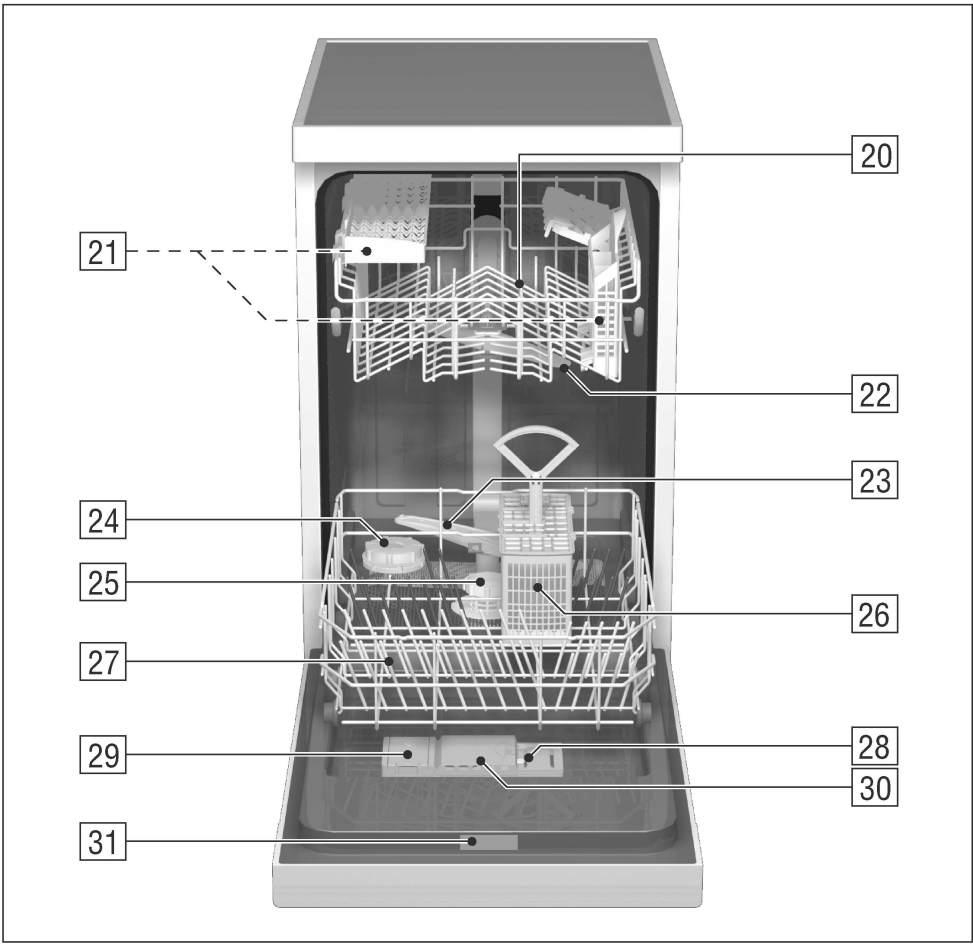
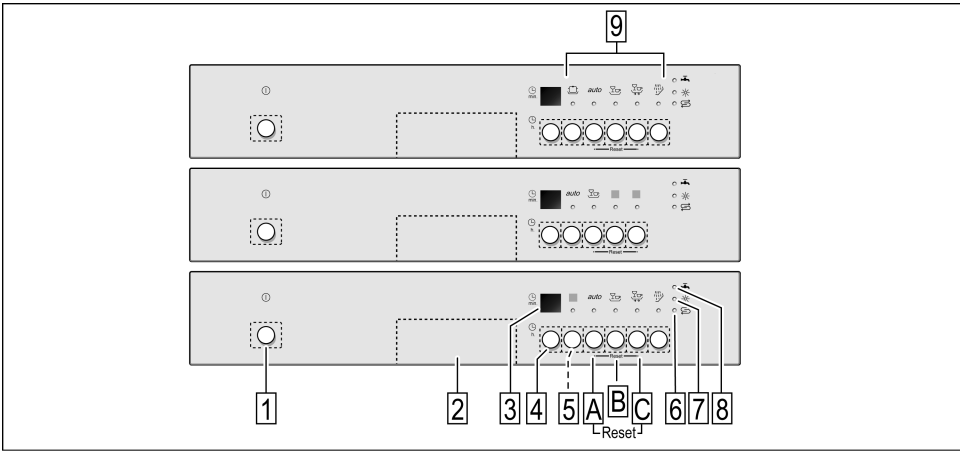
Diskmaskin



BOSCH

9000 218 490 (8703-1)

sv Bruksanvisning



SV Innehållsförteckning

Säkerhetsanvisningar	4	Diskning	16
Lär känna din nya diskmaskin ...	6	Tilläggsfunktioner	17
Avhärdaaren	6	Underhåll och skötsel	18
Fylla på specialsalt	7	Felsökning	20
Fylla på sköljglans	8	Ringa en serviceverkstad	22
Diskgods	9	Råd	22
Maskindiskmedel	12	Installation	23
auto 3i1	13	Skrotning	24
Programöversikt	15		

Säkerhetsanvisningar

Vid leverans

- Kontrollera genast förpackningen och diskmaskinen för att upptäcka eventuella transportskador. Börja inte använda en skadad maskin utan ta kontakt med leverantören.
- Ta hand om förpackningsmaterialet i vederbörlig ordning.

Vid installation

- Utför installation och anslutning enligt installations- och monteringsanvisningarna.
- Vid installationen får diskmaskinen inte vara ansluten till elnätet.
- Förvissa dig om att vägguttaget är jordat enligt föreskrifterna.
- Spänning och ström från vägguttaget måste stämma med uppgifterna på typskylten.
- Om diskmaskinen ska byggas in i ett högskåp, måste den sättas fast i skåpets baksida.
- För att diskmaskiner avsedda för inbyggnad ska stå stabilt får de endast placeras under bänkskivor som är fastskruvade i skåp på båda sidor.
- Efter installationen måste man kunna komma åt vägguttaget.
- Denna apparat är avsedd att användas i ett uppvärmt bostadsutrymme. Användning i andra utrymmen kan medföra skador på produkten eller nedsatt funktion som t.ex. frysrisk för kvarvarande vatten i produkten. Tänk på att fuktig och salthaltig miljö kan påverka produkten negativt.
- Endast vissa modeller:
Plasthöljet vid vattenanslutningen innehåller en elektrisk ventil. I tilloppsslangen finns anslutningsledningarna. Skär inte av denna slang, doppa inte plasthöljet i vatten.



Varning

Om produkten inte står i en nisch och en av sidoplåtarna är åtkomlig, måste dörrgångjärnsområdet av säkerhetsskäl beklädas på sidan (fara för personskada). Skydden kan beställas som extra tillbehör hos service eller i fackhandeln.

Daglig användning



Varning

Knivar och andra vassa, spetsiga föremål, ska läggas in i diskmaskinen med spetsen nedåt eller i vågrätt läge.

- Använd diskmaskinen endast för hushållsbruk och enbart för det ändamål den är avsedd: diskning av hushållsdisk.
- Sätt eller ställ er inte på den öppnade luckan. Diskmaskinen kan välta.
- Om du har en golvmaskin, tänk på att maskinen kan tippa om korgarna är överlastade.
- Vattnet i diskmaskinen är inget dricksvatten.
- Använd inga lösningsmedel i diskmaskinen. De utgör explosionsrisk.
- Öppna luckan försiktigt under programmets gång. Det finns risk för att varmvatten sprutar ut.
- För att förhindra att någon t.ex. snavar på luckan ska man inte ha diskmaskinen öppen annat än kortvarigt när man plockar ur och i disk.
- Beakta säkerhets- och bruksanvisningarna på förpackningarna till diskmedel och sköljglans.

Barn i hemmet

- Använd barnsäkring om sådan finns. En utförlig beskrivning finns baktill på omslaget.
- Tillåt inte barn leka med eller använda diskmaskinen.
- Se till att barn inte kan komma åt maskindiskmedel och sköljglansmedel. Dessa kan ge fråtskador i munnen, svalgöet och ögonen eller orsaka kvävning.
- Håll små barn borta från en öppen diskmaskin eftersom det kan finnas rester av maskindiskmedel i den.
- Om diskmaskinen är placerad högre upp med ett skåp inunder måste man se upp när man öppnar och stänger luckan så att inte barn klämmer sig eller skadas på annat sätt mellan luckan och en underliggande skåpdörr.

Barnsäkring (tangentspärr)

Du kan se till att din diskmaskin inte oavsiktligt kan ställas om (t.ex. av barn)

Aktivera tangentspärr:

- Ställ in önskat program.
- Håll tangenten **[B]** intryckt i 4 sekunder tills det **[L]** visas i sifferindikatorn.

Om någon tangent trycks in under programmets gång visas det **[L]** i sifferindikatorn. Det är inte möjligt att avbryta programmet (Reset).

Deaktivera tangentspärr:

- Håll tangenten **[B]** intryckt i 4 sekunder tills **[L]** indikatorn slocknar.

När programmet är slut (**[0]** i sifferindikatorn) upphävs tangentspärr. Vid strömavbrott är tangentspärr kvar. Varje gång programmet startas måste tangentspärr åter aktiveras.

Vid skador

- Reparationer och övriga ingrepp får endast utföras av fackman. Apparaten måste skiljas från nätet. Dra ut stickkontakten ur vägguttaget (dra inte i anslutningskabeln!) eller stäng av säkringen. Stäng vattenkranen.

Vid skrotning

- Gör snarast utjänta diskmaskiner obrukbara för att hindra olyckor.
- Ta hand om diskmaskinen i vederbörlig ordning.



Varning

Barn kan bli instängda i maskinen (fara för kvävning) eller hamna i andra farliga situationer.

Därför skall man dra bort nätkontakten samt kapa nätsladden och avlägsna den. Förstör även låset så att luckan inte längre går att stänga.

När du kör diskmaskinen första gången behöver du:

- Salt
- Diskmedel
- Sköljglansmedel

Använd endast produkter som är lämpade för diskmaskiner.

Lär känna din nya diskmaskin

I den främre delen av omslaget till bruksanvisningen finns bilder på diskmaskinen.

I texten hänvisas till bilderna.

Manöverpanelen

- 1 Huvudströmbrytare
- 2 Lucköppnare
- 3 Sifferindikator/
programförloppsindikator
- 4 Välja starttid *
- 5 Extrafunktioner *
- 6 Saltpåfyllningsindikator
- 7 Sköljglanspåfyllningsindikator
- 8 Indikator för kontroll av
vattentillförseln *
- 9 Programtangenter

* finns inte hos alla modeller

Diskmaskinens inredning

- 20 Övre diskorg med kopphylla
- 21 Extra bestickorg för överkorgen*
- 22 Övre spolarm
- 23 Undre spolarm
- 24 Behållare för specialsalt
- 25 Silar
- 26 Bestickorg
- 27 Undre diskorg
- 28 Stängningsanordning för
diskmedelsfacket
- 29 Behållare för sköljglans
- 30 Diskmedelsfack
- 31 Typskylt

* endast vissa modeller

Avhärdaren

Diskmaskinen behöver mjukt, d v s kalkfattigt vatten för att kunna diska ordentligt. I annat fall får diskgodset och maskinens inre vita kalkfläckar och beläggningar. Vattenledningsvatten över en viss hårdhetsgrad måste avhärdas, d v s avkalkas. Detta sker med hjälp av ett specialsalt i diskmaskinens avhärdare. Inställningen och saltmängden är beroende av hur hårt vattenledningsvattnet är.

Så här ställer du in avhärdaren

- Ta kontakt med det lokala vattenverket för att ta reda på vilken hårdhetsgrad vattnet har.
- Hämta inställningsvärdet från vattenhårdhetstabellen.

Vattenhårdhetstabell

°dH	°fH	°Clarke	mmol/l	
0 - 6	0 - 11	0 - 8	0 - 1,1	00
7 - 8	12 - 15	9 - 10	1,2 - 1,4	01
9 - 10	16 - 17	11 - 12	1,5 - 1,8	02
11 - 12	18 - 21	13 - 15	1,9 - 2,1	03
13 - 16	22 - 29	16 - 20	2,2 - 2,9	04
17 - 21	30 - 37	21 - 26	3,0 - 3,7	05
22 - 30	38 - 54	27 - 38	3,8 - 5,4	06
31 - 50	55 - 89	39 - 62	5,5 - 8,9	07

- Håll programtangentsen **[B]** intryckt och slå på huvudströmbrytaren **[1]**.
Släpp sedan tangenterna. Indikatorn för tangenten **[B]** samt den i fabriken inställda sifferindikeringen **4** blinkar.

Gör så här för att ändra inställningen:
Tryck in tangenten **[B]**.

För varje gång tangenten trycks in höjs värdet ett steg. Efter värdet **7** hoppar indikatorn tillbaka till **0**.

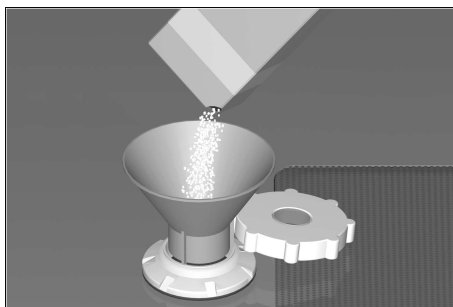
- Slå ifrån huvudströmbrytaren **[1]**. Det inställda värdet lagras.

För avhärtningsanläggningens regenereringsfunktion behövs ca 4 liter vatten. Vattenförbrukningen per sköljning höjs därigenom beroende på vattenhårdhetsinställning med 0 till maximalt 4 liter.

Fylla på specialsalt

Saltpåfyllningen ska alltid ske omedelbart före nästa diskning för att undvika korrosion. På så sätt uppnås att saltlösning som runnit över sköljs bort och att korrosion inte kan uppträda i maskinen.

- Öppna skruvlocket till behållaren **[24]**.
- Fyll på ca 1 liter vatten i saltbehållaren innan maskinen tas i drift första gången.
- Fyll sedan på så mycket salt (**inget koksalt**) att saltbehållaren fylls (max. 1,5 kg). När salt fylls på trängs vattnet undan och rinner bort.



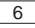
Saltpåfyllningsindikatorn **[6]** på instrumentpanelen lyser till att börja med och slocknar först efter någon tid, när tillräckligt hög saltkoncentration erhållits. Vid inställningsvärdet **0** får inget salt fyllas på eftersom inget salt förbrukas och avhärtdaren är avstängd. Vid värdena **1** till **7** måste salt fyllas på.



Varning

Häll aldrig maskindiskmedel i saltbehållaren. Avhjärdningsanläggningen förstörs då.

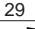


Saltpåfyllningsindikator

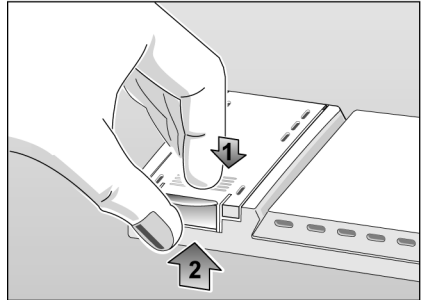
Fyll på salt omedelbart före nästa diskning när saltpåfyllningsindikatorn  på manöverpanelen lyser.

Beroende på hur ofta du använder diskmaskinen och vilken vattenhårdhetsgrad diskmaskinen är inställd på kan det dröja flera månader innan mjukgörande salt måste fyllas på.

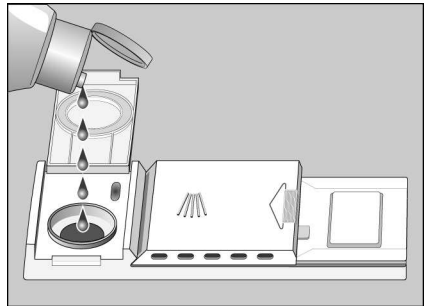
Fylla på sköljglans

För att få klara glas och fläckfri disk behövs sköljglansmedel. Använd endast sköljglans för diskmaskiner avsedda för normalt hushållsbruk.

- Öppna locket till sköljglansfacket  genom att trycka på markeringen (1 ) på locket och samtidigt lyfta locket med hjälp av den lilla ögla (2 )



- Fyll försiktigt på sköljglans till strax under kanten av påfyllningsöppningen.



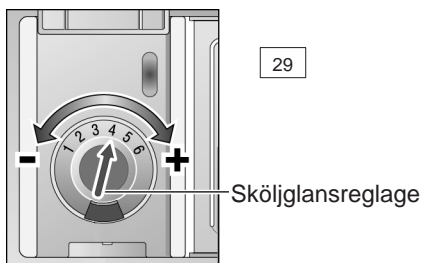
- Stäng locket så att det hörs att det snäpper igen.

Om du råkar spilla sköljglans detta medföra omfattande skumbildning vid diskningen. Avlägsna därför utspilt diskmedel med en trasa.

Ställa in mängden sköljglansmedel

Inställningen är steglös. Från fabriken är den inställd på 4.

Ändra inställningen på sköljglansreglaget endast om det blir ränder (vrid i riktning –) eller vattenfläckar (vrid i riktning +) på diskgodset.



Påfyllnadsindikator för sköljglansmedel

Fyll på sköljglans så snart påfyllningsindikatorn i kontrollpanelen 7 lyser.

Vid användning av maskindiskmedel med inbyggd sköljglans kan påfyllningsindikatorn stängas av (se avsnittet om att sätta på och stänga av sköljglansindikatorn i kapitel "auto 3in1").

Diskgods

Olämpligt diskgods

- Bestick och annat diskgods av trä.
- Ömtåliga glas med dekor, konstföremål och antika föremål. Dekor på sådana föremål tål ej maskindisk.
- Plastföremål som inte tål hett vatten.
- Koppar- och tennföremål
- Föremål som är nedsmutsade med aska, vax, smörjfett eller färg
- Material med stor uppsugningsförmåga som svampar och disktrasor

Föremål av koppar och tenn, utanpåliggande dekor, föremål av aluminium och silver kan missfärgas och blekas. Även vissa sorters glas (som t.ex. kristall) kan efter ett antal diskningar bli matta.

Rekommendation:

Köp hädanefter endast sådant som går att diska i maskin.

Skador på glas och porslin

Orsaker:

- Typ av glas och tillverknings sätt.
- Diskmedlets kemiska sammansättning.
- Vattentemperatur och programmets längd.

Rekommendation:

- Använd glas och porslin som enligt tillverkaren kan diskas i maskin.
- Använd diskmedel som är skonsamt för diskgodset. Hör dig för hos diskmedelstillverkarna efter sådant diskmedel.
- Välj kortast möjliga program med lägsta möjliga temperatur.
- För att undvika skador, plocka ut glas och bestick ur diskmaskinen så snart som möjligt efter programmets slut.

Plocka in disk

- Avlägsna större matrester.
- Det är inte nödvändigt att skölja under rinnande vatten.
- Ordna disken så
 - att den står stadigt och inte kan välta.
 - att alla kärl har öppningen nedåt.
 - Ställ disk med fördjupningar lutande så att vattnet kan rinna av.
 - Ställ disken så att de båda spolarmarna kan rotera fritt när diskmaskinen är igång.

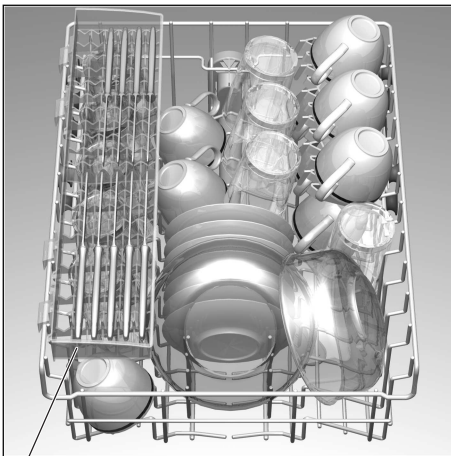
mycket små servisdelar skall inte diskas i maskinen, eftersom de lätt kan falla ut ur korgarna.

Tömma maskinen på disk

För att undvika att vattendroppar från den övre korgen faller ned på porslinet i den nedre korgen, bör man först tömma den undre och sedan den övre korgen.

Koppar och glas

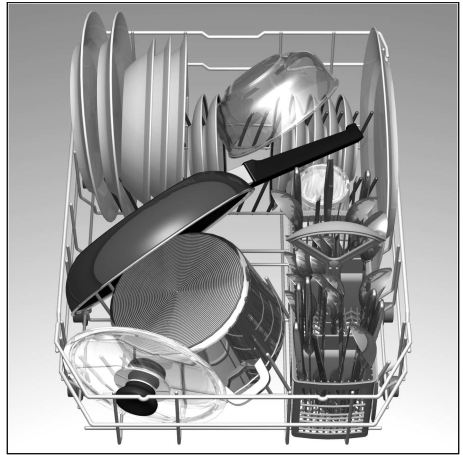
Övre diskorg [20]



* finns inte hos alla modeller

Kastruller

Undre diskorg [27]



Bestick

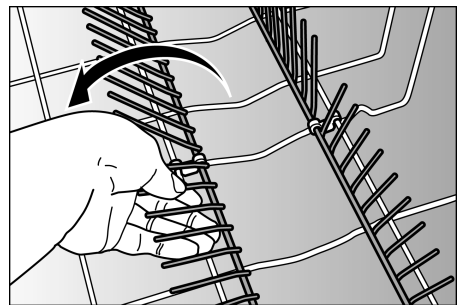
Lägg in besticken osorterade med den smutsade delen nedåt. Vattenstrålen når på så sätt de enskilda delarna bättre.

Lägg långa, spetsiga föremål och knivar på hyllan (hos vissa modeller) eller på knivhyllan (finns som tillbehör) för att minska risken för skador.

Fällbart tallriksstöd *

* endast vissa modeller

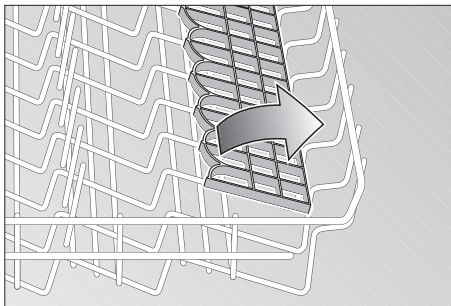
Vikpinnar kan fällas ner för att man lättare ska kunna få plats med grytor och skålar.



Hyllan *

* endast vissa modeller

Glas på fot och höga glas lutas mot kanten på hyllan – inte mot annan disk.

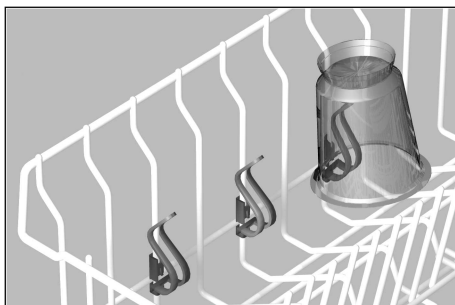


Glas, koppar och små skålar läggs på hyllan, som kan svängas in och ut efter behag.

Hållare för småsaker *

* endast vissa modeller

Här placerar du säkert lätta plastföremål, bägare, lock osv.



Ändra korghöjden *

* endast vissa modeller

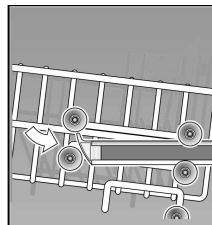
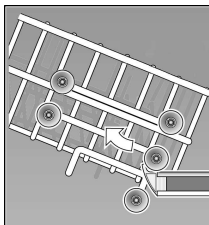
Höjden på den övre diskkorgen kan efter behov ändras för att ge mer plats för skrymmande diskgoods antingen i den övre eller undre diskkorgen.

Diskmaskinshöjd i cm	81
Max \emptyset i cm upptill	20/25*
Max \emptyset i cm nedtill	28/23,5*

Beroende på hur överkorgen ser ut på din modell, välj ett av nedanstående tillvägagångssätt:

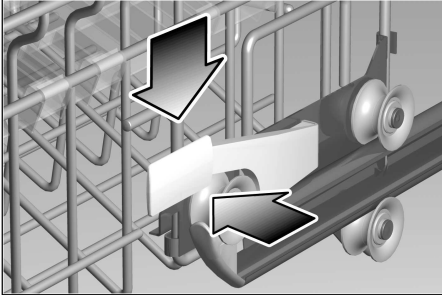
Överkorg med övre och undre rullpar.

- Dra ut överkorgen.
- Ta helt ut överkorgen och häng om den på de övre eller undre rullarna.



Överkorg med handtag i sidan (Rackmatic)

- Dra ut överkorgen.
- För att **sänka** den, tryck de båda handtagen till vänster och till höger på korgens utsida inåt. Håll därvid från sidan fast korgen i övre kanten. På så sätt förhindrar du att korgen plötsligt faller ner.



- För att **höja** korgen, fatta korgen från sidan i övre kanten och dra den uppåt.
- Innan du skjuter in korgen igen, se till att den befinner sig på samma höjd på båda sidorna. Annars kan inte luckan stängas och den övre spolarmen får inget vatten.

Maskindiskmedel

Använd i handeln förekommande maskindiskmedel i olika former som pulver, flytande eller tablettform (inget handdiskmedel!).

Om vattenledningsvattnet är hårt kan vissa beläggningar förekomma på disken när man använder fosfatfria maskindiskmedel. Ta en större mängd diskmedel för att undvika detta.

Läs på förpackningen för att se om maskindiskmedlet är lämpligt för diskgoods av silver.

Har du ytterligare frågor rörande maskindiskmedel, vänd dig till diskmedelstillverkaren.

Diskmedelsfack med doseringshjälp

Doseringshjälp i diskmedelsfacket hjälper dig att tillsätta rätt mängd diskmedel.

Undre strecket:	15 ml
Mittenstrecket:	25 ml
Helt fyllt:	40 ml

Om diskmedelsfacket 30 fortfarande är stängt, använd låsanordningen 28 för att öppna det.

Fyll på diskmedel

- Fyll på diskmedel i diskmedelsfacket 30. Följ tillverkarens doseringsanvisningar på förpackningen.



Råd

Disktabletter kan upplösas olika snabbt beroende på tillverkare. Därför kan det vid korta program inträffa att tablettens inte upplösts fullständigt och att disken inte blir ren och att diskmedelsrester finns kvar. Pulverdiskmedel lämpar sig bättre för dessa program.

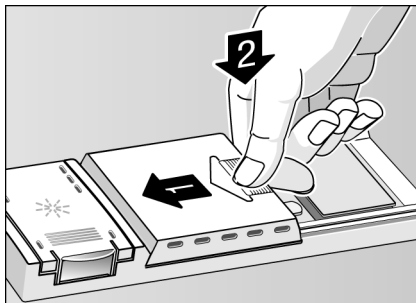
Vid programmet "Intensiv" (endast vissa modeller) räcker det med en disktablett. Om man använder diskmedel i pulverform kan man applicera lite extra diskmedel på luckan.



Spartips

När diskgodset endast är måttligt nedsmutsat, räcker en något mindre mängd diskmedel än som anges.

- Stäng locket till diskmedelsfacket. Skjut in (1) locket och tryck lätt (2) så att ett klickande ljud hörs.



- Om du använder diskmedel i tablettform läs tillverkarens anvisningar om hur du ska placera tabletterna (t ex bestickkorgen, diskmedelsfacket osv.) Se till att diskmedelsfacket är stängt även vid användning av diskmedel i tablettform.

auto 3i1

Om man använder s. k. kombidiskmedel kan det vara onödigt att använda sköljglans och/eller salt.

För närvarande finns olika slags kombidiskmedel.

- **2i1:** Dessa innehåller diskmedel och sköljglans **eller** salt.
- **3i1:** Dessa innehåller diskmedel, sköljglans **och** salt.
- **4i1:** De innehåller diskmedel, sköljglans, saltfunktion och **en** extra glasskyddskomponent.

Dessutom kommer, beroende på tillverkare, ytterligare kombinationsprodukter med jämförbar effekt att erbjudas.

>>> Det är mycket viktigt att undersöka vilket slags diskmedel eller kombiprodukt det handlar om!

Bruksanvisningen eller upplysningarna på förpackningen måste ovillkorligen beaktas.

Diskprogrammet anpassas automatiskt så att alltid bästa möjliga disk- och torkresultat erhålles.

Följande viktiga upplysningar måste beaktas när man använder kombidiskmedel:

- Endast vid en hårdhetsgrad för vattnet upp till 21° dH (37° fH, 26° Clarke, 3,7 mmol/l) kan man avstå från avhårdningssalt. Övriga inställningar på diskmaskinen är överflödiga.
- Vid hårdhetsgrad **över** 21° dH (37° fH, 26° Clarke, 3,7 mmol/l) är det ändå nödvändigt att använda salt. Fyll på salt i saltbehållaren [24] och ställ in avhårdaren på steg 6.

Vänd dig i tveksamma fall till tillverkaren av diskmedlet, i synnerhet om:

- disken vid programmets slut fortfarande är mycket våt.
- kalkhaltiga beläggningar uppstår.

**Råd**

Optimala disk- och torkresultat uppnår du genom att använda traditionella diskmedel i kombination med separat användning av salt och sköljglans.

Beaktande av bruksanvisningen eller upplysningarna på förpackningen till kombidiskmedlet är avgörande för dess effektivitet.

**Råd**

Även om indikatorn för påfyllning av sköljglans och/eller salt lyser, fungerar diskprogrammet felfritt vid användning av 3i1-produkter.

Om du störs av indikatorn för påfyllning av sköljglans [7] eller salt [6] och vill stänga av dem, gör du på följande sätt:

Stänga av och slå på sköljglansindikatorn

Du kan stänga av och slå på sköljglansindikatorn [7]. Denna funktion kan ändras på följande sätt.

- Stäng luckan.
- Håll programtangentsen [C] intryckt och tryck på huvudströmbrytaren [1] tills sifferindikatorn lyser och släpp därefter tangenterna.
I sifferindikatorn [3] visas ! (Sköljglansindikator på).
- Genom att trycka på programtangentsen [C] kan du stänga av ! eller slå på ! sköljglansindikatorn.
- Stäng av huvudströmbrytaren [1];
Inställningen lagras.

Stänga av och slå på saltindikatorn / avhårdaren

- Stäng luckan.
- Håll programtangentsen [B] intryckt och slå på huvudströmbrytaren [1] släpp sedan upp tangenterna.
Tangentens [B] indikator blinkar liksom siffran 4 i sifferindikatorn som anger det vid fabriken inställda i värdet.

Tryck på programtangentsen [B] för att ändra inställningen.

Med varje tryckning på tangenten ökas det inställda värdet ett steg; när värdet 7 nåts hoppar sedan indikatorn tillbaka till ! (Saltindikatorn / avhårdaren är avstängd.)

- Stäng av huvudströmbrytaren [1].
Inställningen lagras.

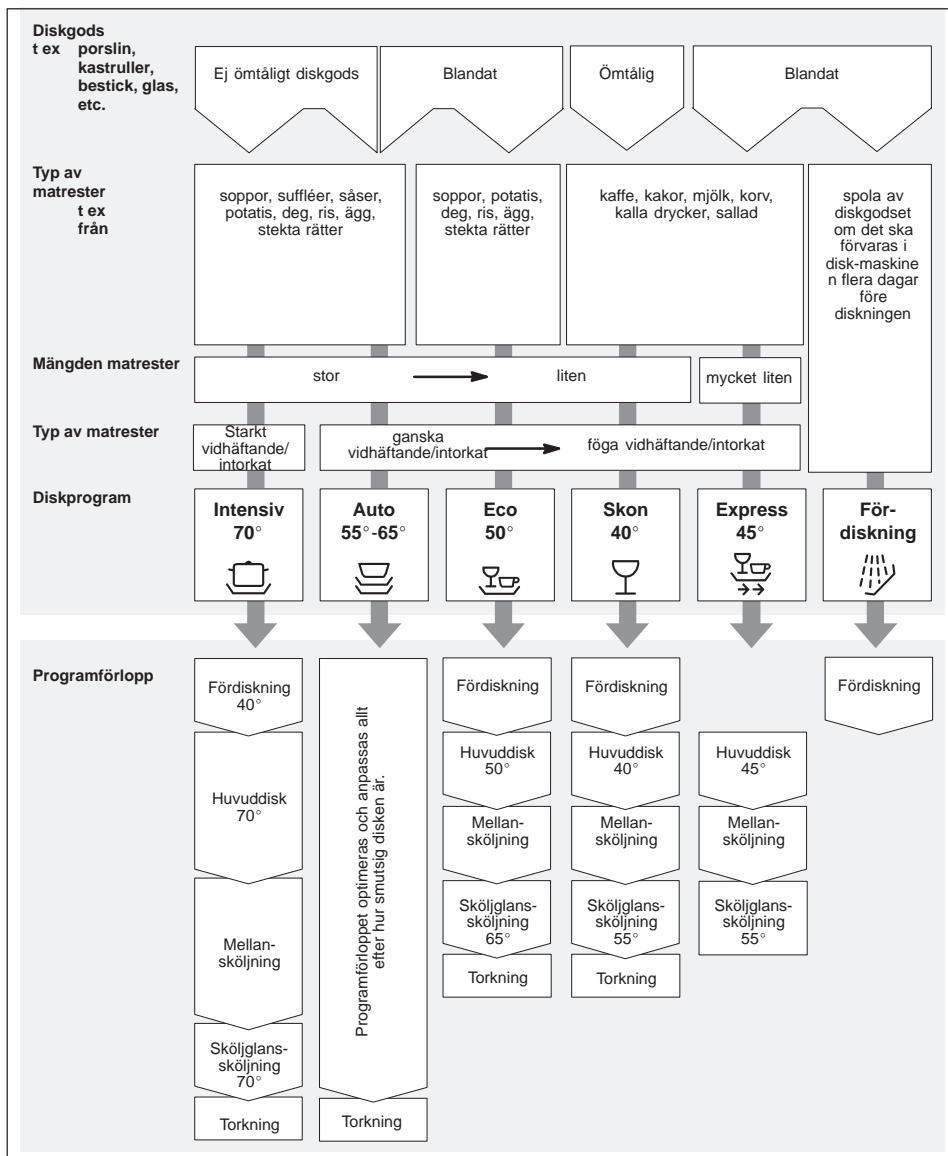
För regenerering av avhårdaren behövs ca 4 liter vatten. Vattenförbrukningen per diskning ökas därför alltefter hårdhetsinställningen med från 0 till maximalt 4 liter.

**Råd**

Om du använder separat diskmedel och sköljglans resp. vill gå över från kombidiskmedel till traditionella maskindiskprodukter måste du se till att sköljglansindikatorn slås på och att avhårdaren ställs in på rätt hårdhetsgrad.

Programöversikt

I denna översikt visas det max. möjliga antalet program. Vilka program din maskin har framgång av kontrollpanelen.



Programval

I programöversikten hittar du en förteckning över alla program. Välj program utifrån följande:

- disk mängd
- disk gods
- smutsighetsgrad

Tillhörande programinformation finns i den kortfattade bruksanvisningen.

Diskning



Spartips

Om maskinen inte är full räcker det ofta med det näst svagaste programmet.

Programdata

Programdata hittar du i den kortfattade bruksanvisningen. De gäller normala omständigheter. På grund av:

- olika disk mängd
- tilloppsvattnets temperatur
- vattenledningstryck
- omgivningstemperatur
- nätspänningstoleranser
- och de maskinavhängiga toleranserna (t ex temperatur, vattenmängd, ...)

kan större avvikelser uppträda. Vid överkorgsdiskning kan energi- och vattenförbrukningen minskas med ca 1/4.

Vattenförbrukningsvärdena hänför sig till inställd nivå 4 för vattenhårdheten.

Aquasensor *

* endast vissa modeller

Aquasensorn är en optisk mätanordning (ljusbarriär) som mäter diskvattnets grumlighet.

Aquasensorn aktiveras beroende på program. När aquasensorn är aktiv kan "rent" diskvatten användas i nästa diskningsfas och/eller temperaturen anpassas.

Om vattnet däremot är smutsigare pumpas det bort och ersätts av rent vatten. På detta sätt sänks vattenförbrukningen med ca 4 liter.

Starta maskinen

- Slå på huvudströmbrytaren 1 . Indikatorerna för senast valda program lyser. Detta program körs om ingen annan programtangent 9 trycks in.
- Programmet startar automatiskt.

Indikator för återstående gångtid

Efter start visar displayen den väntade återstående programtiden. Programtiden påverkas av vattentemperatur, disk mängd samt hur smutsig disken är. Genom förändringar hos dessa faktorer, kan programtiden (beroende av valt program) variera kraftigt. Eftersom dessa faktorer blir kända först under programmets gång, kan större förändringar i angiven tid förekomma.

Välja starttid (Timer) *

* endast vissa modeller

Du kan senarelägga programstarten i entimmessteg upp till 19 timmar.

- Slå på maskinen.
- Tryck på förvalstangenten 4 tills sifferindikatorn 3 visar **lh**.
- Tryck upprepade gånger på förvalstangenten tills önskad tid visas.
- För att radera vald tid, tryck på förvalstangenten upprepade gånger tills sifferindikatorn visar **0h**.
Ända tills start kan du ändra ditt programval på godtyckligt sätt.

Programslut

Programmet är slut när visas i sifferindikatorn 3 .

Stänga av maskinen

Några minuter efter programmets slut:

- Slå ifrån huvudströmbrytaren 1 .

- Skruva åt vattenkranen. Detta är speciellt viktigt då maskinen inte ska användas under en längre tid t ex vid semester (behövs ej då Aquastop används).

- Ta ut diskgodset när det svalnat.

Öppna luckan helt och hållet när diskmaskinen efter programmets slut ska tömmas. Låt den inte stå halvöppen. Eventuell utströmmande vattenånga kan skada ömtåliga bänkskivor.

Avbryta programmet

- Stäng av huvudströmbrytaren 1 .

Displayen slocknar. Programmet ligger kvar i minnet.

Vid varmvattenanslutning eller när maskinen redan värmts upp; låt luckan stå på glänt några minuter innan du stänger den. Annars kan luckan öppnas igen på grund av att den instängda luften snabbt värms upp och expanderar.

- Slå åter på huvudströmbrytaren.

Avbryta program (reset)

- Endast när huvudströmbrytaren är inkopplad:
Håll samtidigt programtangenterna A och C intryckta under ca 3 sekunder. Sifferindikatorn visar 0 .
- Programförloppet tar ca 1 minut.
- Stäng därefter av huvudströmbrytaren 1 .

Slå åter på huvudströmbrytaren 1 för att på nytt starta maskinen. Välj därefter önskat program.

Programbyte

Inom 2 minuter efter programstart är det möjligt att byta program.

Om man byter program senare kommer redan påbörjade programavsnitt (t. ex. diskning) att avslutas. Den nya återstående disktiden utgörs av den återstående tiden för föregående programavsnitt tillsammans med den återstående tiden för det nyligen valda programmet.

Intensivtorkning

Vid "Sköljning" arbetar maskinen med högre temperatur och därmed ett bättre torkningsresultat. (Se upp med ömtåligt porlin.)

- Stäng luckan.
- Håll programtangenten A intryckt och tryck på huvudströmbrytaren 1 tills sifferindikatorn lyser.
- Släpp upp bägge tangenterna.
Ljusindikatorn i tangenten A blinkar och i sifferindikatorn 3 lyser det från fabriken inställda värdet 0 (av) eller 1 (på)
- Tryck på programtangenten A för att ändra inställningen.
- Stäng av huvudströmbrytaren 1 .

Tilläggfunktioner

* kan hos vissa modeller ställas in via tangenterna extrafunktioner 5 .

Spara tid (VarioSpeed) *

Med funktionen >>Spara tid<< kan gångtiden beroende på valt diskprogram förkortas med ca 20% till 50%. Den aktuella ändringen i gångtid visas i indikatorn som visar återstående gångtid. För att få bästa disk- och torkresultat höjs vatten- och energiförbrukningen.

1/2 Halvfull maskin*

När du bara har en liten mängd disk (t.ex. glas, koppar, tallrikar), kan du slå på funktionen "Halvfull maskin". Då sparar du vatten, energi och tid. Använd lite mindre diskmedel än vid ett komplett diskprogram.

Underhåll och skötsel

Regelbundet underhåll och regelbundna kontroller av maskinen gör att du förhoppningsvis eliminerar fel innan de uppstår. Detta spar tid och energi.

Dismaskinen i dess helhet

- Kontrollera om det finns fett- och kalkavlagringar inuti diskmaskinen. Om du upptäcker sådana avlagringar:
- Fyll på diskmedel i behållaren och starta programmet med högsta disktemperatur.

För rengöring av diskmaskinen, använd endast rengöringsmedel speciellt avpassade för detta ändamål.

- Rengör med jämna mellanrum lucktätningen med en fuktig trasa.

Använd aldrig ångrengörare för rengöring av diskmaskinen. Tillverkaren ansvarar inte för eventuella skador till följd av att ångrengörare används.

Torka regelbundet av fronten och manöverpanelen med en fuktig trasa; vatten och lite diskmedel räcker.

Undvik riviga svampar och skurmedel. Bådadera kan orsaka repor.



Obs!

Använd aldrig andra klorhaltiga hushållsrengöringsmedel! Hälsorisk!

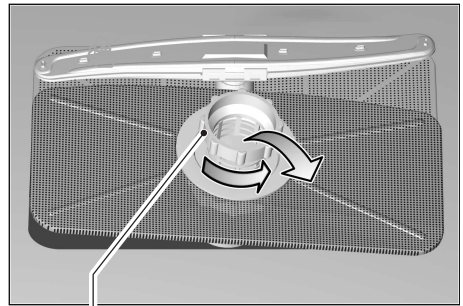
Specialsalt och sköljglans

- Kontrollera påfyllningsindikatorer **6** och **7**. Fyll på salt och/eller sköljglans vid behov.

Silar

Silarna **25** samlar upp grova matrester så att de inte kommer in i pumpen. Dessa rester kan ibland täppa till silarna.

- Se efter om det fastnat något i silarna efter varje diskning och rengör om nödvändigt.
- Efter att ha skruvat loss grov-mikrosilen kan silarna tas ut. Avlägsna matrester och rengör silarna under rinnande vatten.
- Sätt tillbaka alla silarna och skruva fast grov-mikrosilen.

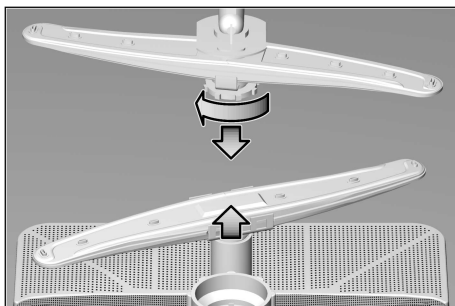


Grov-mikrosil

Spolarmar

Kalk och smuts från diskvattnet kan sätta igen munstycket och lagren till spolarmarna [22] [23].

- Kontrollera att inte munstyckena på spolarmarna är igensatta med matrester.
- I förekommande fall, ta bort den undre spolarmen [23].
- Skruva loss den övre spolarmen [22].
- Rengör spolarmarna under rinnande vatten.



- Snäpp fast respektive skruva fast spolarmarna.

Avloppspump *

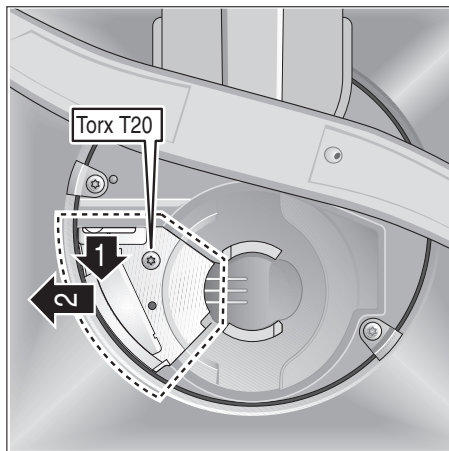
* endast vissa modeller

Matrester som inte fångats upp av silarna kan sätta igen avloppspumpen.

Diskvattnet kan då inte pumpas ut utan står över silen.

Därför:

- Dra alltid först ut stickkontakten ur vägguttaget eller slå ifrån huvudströmbrytaren.
- Avlägsna eventuellt vattnet (med skoppt ex).
- Montera bort silen [25].
- Lossa skruven till locket (Torx T20) och ta bort locket.
- Kontrollera pumpen inuti och ta bort eventuella främmande föremål.
- Sätt tillbaka skyddet och lås fast det.
- Sätt tillbaka silarna.



Felsökning

Enklare fel man själv kan avhjälpa

Av erfarenhet vet vi att de flesta fel som uppträder vid daglig användning lätt kan avhjälpas utan åtgärd från serviceverkstad. Detta sparar naturligtvis kostnader och du behöver inte vänta på att felet ska åtgärdas. Följande översikt är avsedd att vara till hjälp för dig att hitta och åtgärda felet.

Fel



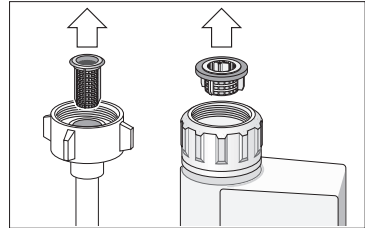
Obs!

Tänk på följande: Reparationer skall endast utföras av behörig fackman. Måste någon del bytas ut, tänk på att endast använda originaldelar. Reparationer som inte utförts på ett sakkunnigt sätt eller med andra än originaldelar kan orsaka betydande skada och innebära fara för användaren.

... när du sätter igång maskinen

- **Diskmaskinen startar inte**
 - Trasig säkring i elskåpet
 - Stickkontakten sitter inte ordentligt i vägguttaget.
 - Luckan till diskmaskinen är inte ordentligt stängd.
 - Vattenkranen är inte öppen.

- Silen i vattenslangen är igentäppt. Stäng av diskmaskinen och dra ut stickkontakten ur vägguttaget. Stäng vattenkranen. Rengör därefter silen som finns i anslutning till tilloppslangen. Sätt på strömmen igen och öppna vattenkranen, slå på maskinen och stäng luckan för att programmet ska fortsätta.



... i maskinen

- **Undre spolarm roterar trögt**
 - Spolarmen igensatt av skräp eller matrester.
- **Locket till diskmedelsfacket går inte att stänga**
 - Behållaren överfylld.
 - Intorkade rester av diskmedel blockerar mekaniken.
- **Kontrolllamporna släcks inte efter avslutad diskning**
 - Huvudströmbrytaren är fortfarande tillslagen.
- **Indikatorn "Kontrollera vattentillförseln" 8 lyser**
 - Vattenkranen är stängd.
 - Vattentillförseln är bruten.
 - Silen vid vattentillförseln är igentäppt.
 - Tilloppsvattenledningen ligger i veck.
- **Diskmedelsrester kvar i diskmedelsfacket**
 - Diskmedelsfacket var fuktigt när du fyllde på det. Tillsätt diskmedel endast i torrt diskmedelsfack.
 - Prova ev. diskmedel av ett annat fabrikat.

- **Påfyllningsindikatorn lyser inte.**
 - Sköljglsindikatorn är avstängd. (se kapitlet auto 3i1)
 - Saltindikatorn är avstängd. (se kapitlet auto 3i1)
- **Vatten kvar i diskmaskinen efter avslutat program**
 - Avloppsslangen är igentäppt eller böjd.
 - Avloppspumpen är igentäppt.
 - Silarna är igentäppta.
 - Programmet är ännu inte avslutat. Invänta programslut. (Sifferindikatorn visar 0).
 - Tryck på "Reset".

... vid diskning

- **Ovanligt mycket lödder**
 - Handdiskmedel i sköljglsmedelsfacket.
 - Utspillt sköljmedel kan leda till alltför kraftig skumbildning vid nästa diskomgång. Torka därför bort utrunnet sköljmedel med en trasa.
- **Diskmaskinen stannar under diskningen**
 - Strömavbrott.
 - Vattentillförseln avbruten.
- **Slagljud vid diskning**
 - Spolararmen tar i disken.
- **Slamrande ljud vid diskning**
 - Disken är inte placerad på rätt sätt.
- **Slagljud vid påfyllningsventilen**
 - Beror på hur vattenledningen är placerad och har ingen inverkan på funktionen. Kan ej åtgärdas.

... på diskgodset

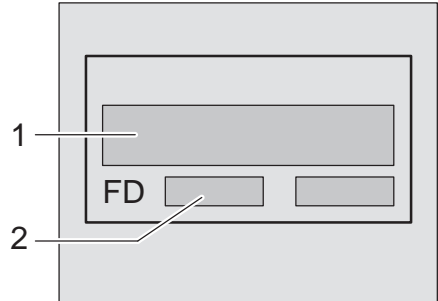
- **Matrester sitter kvar på delar av diskgodset**
 - Disken har inte placerats på rätt sätt. Vattnet har inte kommit åt disken.
 - För mycket disk i korgarna.
 - Diskgodset tar i varann.
 - För lite diskmedel.
 - Det behövs ett kraftigare diskprogram.
 - Spolarmarna har inte kunnat rotera fritt på grund av att diskgodset varit i vägen.
 - Munstyckena i spolarmarna igentäppta av matrester.
 - Silarna är igentäppta.
 - Silarna är felmonterade.
 - Avloppspumpen igensatt.
- **Diskgodset av plast missfärgat**
 - För lite rengöringsmedel.
- **Vit beläggning på disken, t ex mjölkaktig beläggning på glas**
 - För lite rengöringsmedel.
 - För låg dosering av sköljglsmedel.
 - Specialsalt har inte fyllts på trots hårt vatten.
 - Avhärdningsanläggningen inställd på för lågt värde.
 - Locket på saltbehållaren är inte åtdraget.
 - Om fosfatfritt diskmedel används, prova fosfathaltigt diskmedel som jämförelse.

SV

- **Disken blir inte torr**
 - Du har valt ett program utan torkning.
 - För lite sköljglansmedel.
 - Du tog ut disken för snabbt.
- **Glaset får ett glanslöst utseende**
 - För lite sköljglansmedel. Välj högre inställning.
- **Te eller läppstiftsrester finns kvar**
 - Diskmedlet har alltför lite blekande effekt.
 - Du har valt för låg temperatur.
- **Rostfläckar på besticken**
 - Besticken inte tillräckligt rostbeständiga.
 - Salthalten i vattnet för hög.
 - Locket till saltbehållaren inte tillräckligt åtskruvat.
 - Alltför mycket salt fylldes på vid saltpåfyllningen.
- **Glaset blir matta och missfärgade; beläggningarna kan inte torkas bort**
 - Olämpligt diskmedel har använts.
 - Glaset tål ej maskindisk.
- **Glas och bestick blir randiga, glaset får ett metalliskt utseende**
 - För hög dosering av sköljglansmedel.

Ringa en serviceverkstad

Om felet inte kunnat avhjälpas med ledning av våra anvisningar bör du ringa service. Närmaste serviceverkstad hittar du i förteckningen över serviceverkstäder. Anteckna uppgifterna från typskylten innan du tar kontakt med serviceverkstaden. Typskylten [31] sitter på luckan till diskmaskinen. Notera typnumret (1) och tillverkningsnummer (2).



Obs!

Tänk på att besök av servicetekniker på grund av onödig utryckning (felmanövrering eller ett av de beskrivna felen) inte är kostnadsfritt ens under garantitiden.

Råd

Anvisningar för jämförelsekontroller

Villkoren för jämförelsekontrollerna finner man på det separata bladet "Anvisningar för jämförelsekontroller".

Förbrukningsvärden för aktuella program återges i den kortfattade bruksanvisningen.

Allmänt

- Inbyggnadsmaskiner som i efterhand ställs upp som vanliga fristående diskmaskiner måste förses med tipskydd t ex med skruvar i väggen eller placeras under en arbetsskiva som är fastskruvad i skåp på båda sidorna.

Installation

Anlita en fackman för att ansluta diskmaskinen. Data för tilloppsledning och avlopp samt de elektriska anslutningsvärdena måste motsvara kraven. Se nedan samt i monteringsanvisningen.

Vidta följande åtgärder i den ordning de står:

- Kontrollera maskinen vid leverans
- Ställ upp maskinen
- Anslut avloppet
- Anslut färskvattenledningen
- Anslut till nätet

Leverans

Diskmaskinen har genomgått en noggrann funktionskontroll på fabriken. Därifrån återstår små vattenfläckar i maskinen. De försvinner efter första diskningen.

Uppställning

Nödvändiga inbyggnadsmått står i monteringsanvisningen. Ställ maskinen vågrätt med hjälp av de ställbara fötterna och på stadigt underlag.

Avloppsanslutning

Se installationsanvisningen för nödvändiga uppgifter. Montera i förekommande fall vattenlås med avloppsmuff. Anslut avloppsslangen med hjälp av bifogade delar till vattenlåsets avloppsmuff.

Se till att inte avloppsslangen ligger i veck, är klämd eller har trasslat in sig. (Se till att inget slanglock hindrar avloppsvattnet från att rinna!)

Färskvattenanslutning

Se installationsanvisningen och anslut färskvattenanslutningen till vattenkranen med hjälp av bifogade delar. Se till att inte färskvattenanslutningen ligger i veck, är klämd eller har trasslat in sig.

När maskinen byts ut måste alltid en ny vattenanslutningsslang användas. Den gamla får inte återanvändas.

Vattentryck:

minst 0,05 MPa (0,5 bar), högst 1 MPa (10 bar). Vid högre vattentryck : Koppla en tryckreduceringsventilen före diskmaskinen.

Vattentillförsel:

minimum 10 liter/minut

Vattentemperatur:

företrädesvis kallvatten; vid varmvatten maximal temperatur 60 °C.


Elektrisk anslutning

Skåpet får endast anslutas till jordat vägguttag, 230 V växelström.

Se typskylten 31 beträffande säkring. Vägguttaget ska vara lätt tillgängligt och nära diskmaskinen.

Ändringar i anslutningen får endast göras av fackman.

Vid användning av jordfelsbrytare får

endast sådana med tecknet 

användas. Endast dessa jordfelsbrytare uppfyller gällande föreskrifter.

Demontering

Det är viktigt i vilken ordning demonteringen sker: Se först och främst till att inte diskmaskinen är ansluten till nätet.

Dra ur stickkontakten ur vägguttaget.

Skruva av vattentillförseln.

Lossa avlopps- och

färskvattenanslutningen.

Lossa skruvarna under arbetsskivan.

Demontera sockeln om sådan finns.

Dra ut maskinen och dra försiktigt ut slangen.

Transport

Töm diskmaskinen. Säkra lösa delar.
Transportera maskinen upprätt.

- Om inte maskinen transporteras upprätt, kan vattenrester hamna i maskinens styrutrustning och därför medföra fel i programmen.
- Töm diskmaskinen på följande sätt:
 - Öppna vattenkranen.
 - Slå på huvudströmbrytaren.
 - Välj programmet **B** . I sifferindikatorn visas programmets längd i minuter.
 - Stäng luckan.
 - Vänta tills ca 4 minuter av programmet gått.
 - Avsluta programmet genom att samtidigt trycka in tangenterna **A** och **C** .
 - Tidsindikatorn visar **0** .
 - Stäng luckan.
 - Slå ifrån maskinen efter ytterligare en minut.
 - Stäng vattenkranen.

Frostsäkerhet

Om maskinen står i ett utrymme med frostrisk (t ex en sommarstuga), måste maskinen tömmas helt och hållet samt alla slangarna är avkopplade (se under rubriken "Transport").

Stäng vattenkranen, lossa tillloppsslangen och låt vattnet rinna ut.

Skrotning

Råd beträffande skrotning

Uttjänta diskmaskiner är inte värdelöst avfall!

Genom miljöriktig skrotning kan värdefulla råvaror återvinnas.

Dra ut stickkontakten ur vägguttaget. Klipp av anslutningssladden så nära diskmaskinen som möjligt och avlägsna sladd och stickkontakt.

Förstör låset och barnspärr (om sådan finns). På så vis kan du förhindra att lekande barn låser in sig i diskmaskinen och utsätter sig för livsfara.

Tack vare förpackningen skyddas din nya diskmaskin på vägen till dig.

Allt förpackningsmaterial är skonsamt mot naturen och återanvändbart.

Hjälプ till genom att ta hand om förpackningsmaterialet på ett miljöriktigt sätt.

Alla plastdetaljer är märkta med de internationellt standardiserade symbolerna (t.ex. >PS< Polysterol). Därmed möjliggörs sortering av återvinningsbara material vid skrotningen av diskmaskinen.

Hör med din säljare eller din kommun om vad som gäller.

Förpackningsmaterialet

- Ta hand om förpackningsmaterialet i vederbörlig ordning. Låt inte barn leka med emballaget! Kvävningsrisk på grund av wellpapp och plast.
 - Wellpappen består till övervägande del av returpapper.
 - Förpackningsmaterial av polystyren har producerats utan användning av halogenerade kolväten.
 - Polyetylenfolien (PE) består till en del av återanvänt material.
 - Träramen (om sådan finns) är av obehandlat restvirke.
 - Spännband (om sådana förekommer) består av polypropylen (PP).

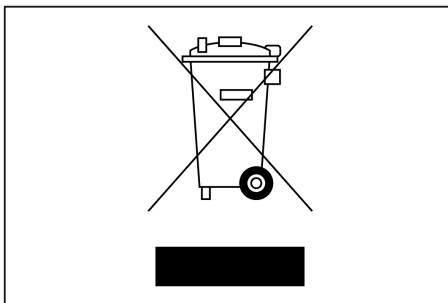
Skrotning av uttjänta diskmaskiner

- Gör snarast uttjänta diskmaskiner obrukbara för att hindra olyckor.
- Ta hand om diskmaskinen i vederbörlig ordning.



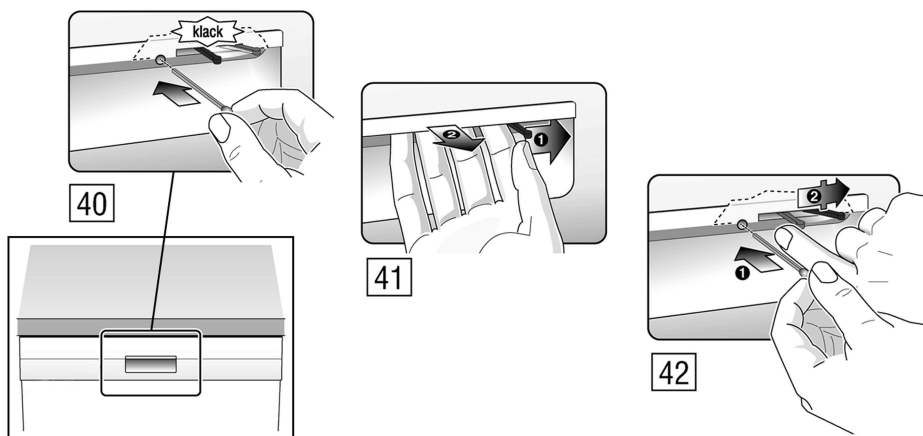
Varning

Barn kan bli instängda i diskmaskinen (kvävningsrisk) eller hamna i andra farliga situationer. Dra därför ut stickkontakten ur vägguttaget. Klipp av anslutningsladdan så nära diskmaskinen som möjligt och avlägsna sladd och stickkontakt. Förstör lucklåset så att inte luckan kan stängas.



Denna enhet är märkt i enlighet med det europeiska direktivet 2002/96/EG om avfall som utgörs av eller innehåller elektroniska produkter (waste electrical and electronic equipment – WEEE). Direktivet anger ramarna för inom EU giltigt återtagande och korrekt återvinning av uttjänta enheter.

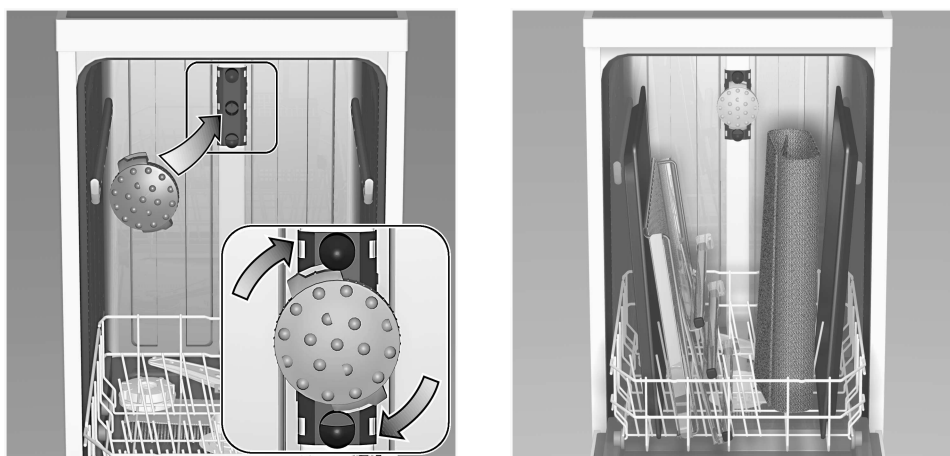
Barnsäkring *



- 40 Slå på barnsäkringen
- 41 Öppna luckan med barnsäkringen tillslagen.
- 42 Stäng av barnsäkringen

Med öppen lucka erbjuder barnsäkringen inget skydd.

Spolmystycke för plåtar *



Med hjälp av detta spolmystycke kan man lätt rengöra stora plåtar eller galler samt tallrikar med en diameter större än 30 cm (gourmettallrikar, pastatallrikar, undertallrikar). Ta ur överkorgen och sätt fast spolmystycket enligt teckningen.

Placera plåtarna enligt teckningen för att vattenstrålen ska kunna komma åt alla delarna (max 4 plåtar och 2 galler).

Använd alltid diskmaskinen med överkorgen eller bakplåtsspolhuvud!

* endast vissa modeller

AQUA-STOP-löfte

(bortfaller vid maskiner utan Aqua-Stop)

Utöver vanliga åtaganden enligt köpeavtalet och utöver vår apparatgaranti ersätter vi enligt följande villkor:

1. Uppstår vattenskada till följd av fel i Aqua-Stop-systemet, ersätter vi skadorna för privata brukare.
2. Detta ansvarslöfte gäller under maskinens hela livslängd.
3. En förutsättning för att löftet ska gälla är att maskin med Aqua-Stop är rätt installerad och ansluten i enlighet med vår anvisning. "Detta innefattar även fackmässigt installerad Aqua-Stop-förlängning (originaltillbehör)." Vårt löfte gäller inte vid defekta tilloppsledningarna eller felaktig armatur fram till Aqua-Stop-anslutningen vid vattenkranen.
4. Maskiner med Aqua-Stop behöver i princip inte övervakas under gång och vattenkranen behöver inte stängas efter fullbordad diskning. Vattenkranen behöver endast stängas inför längre bortovaro, t.ex. en flera veckor lång semester.

Robert Bosch Hausgeräte GmbH
Carl-Wery-Straße 34
81739 München

Reparationsuppdrag och råd vid fel

S 0771 11 22 77 Local rate

Olika länders kontaktuppgifter hittar du i bifogad förteckning över Serviceställen.

Internet: www.bosch-home.com