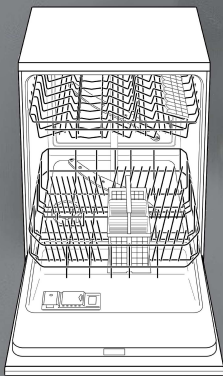


9000 197 610 (8607)

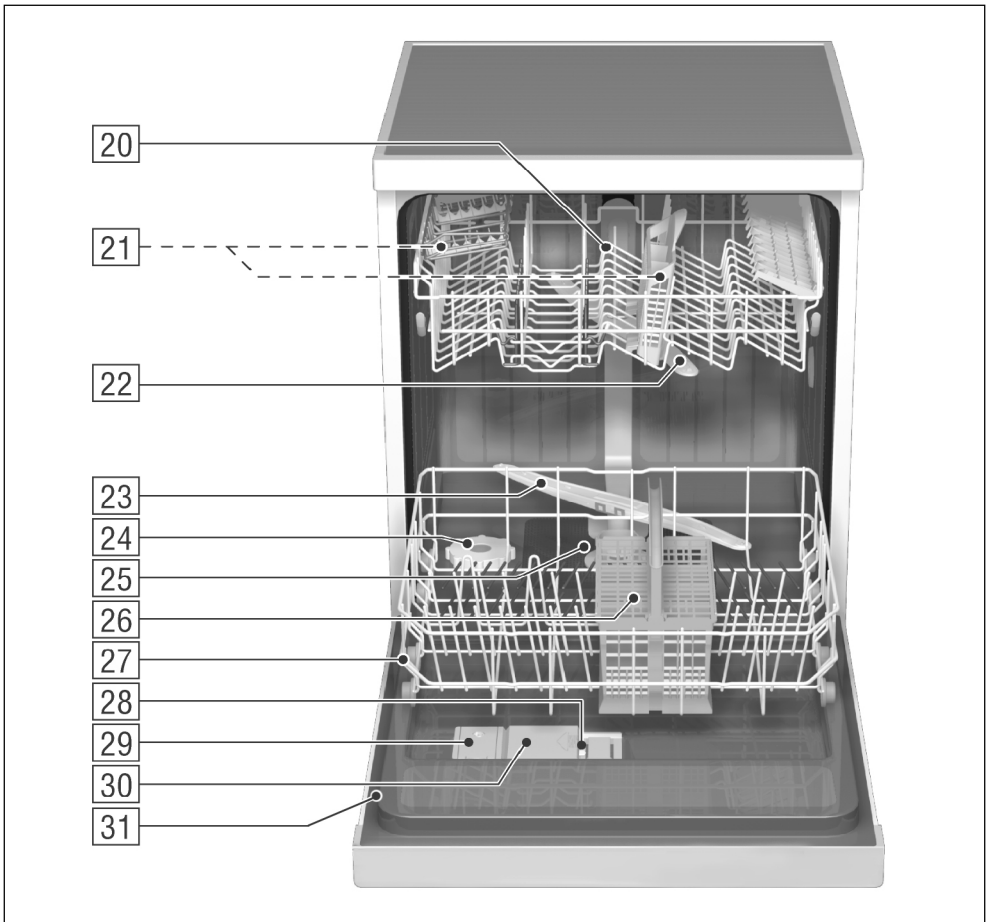
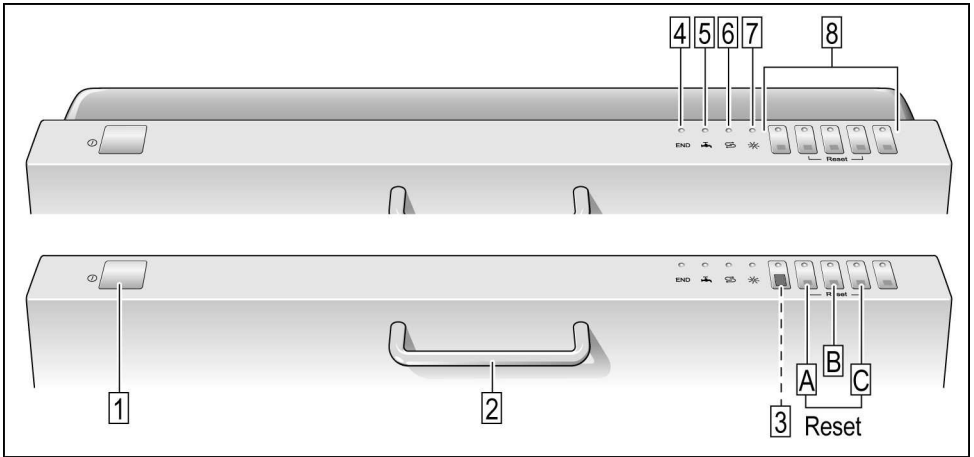


Lavavajillas

es Instrucciones para el uso



BOSCH



es Índice

| | | | |
|--------------------------------------|----|--|----|
| Consejos y advertencias de seguridad | 4 | Funciones adicionales | 18 |
| Familiarizándose con el aparato | 6 | Limpieza y cuidados del aparato | 18 |
| Descalcificación del agua | 7 | Pequeñas averías de fácil arreglo | 21 |
| Reponer sal descalcificadora | 8 | Avisar al Servicio de Asistencia Técnica | 24 |
| Rellenar el abrillantador | 9 | Observaciones | 24 |
| Vajilla | 10 | Instalación | 25 |
| Advertencias relativas al detergente | 13 | Eliminación del embalaje y desguace | |
| Cuadro de programas | 15 | de los aparatos usados | 27 |
| Limpieza de la vajilla | 16 | | |

Consejos y advertencias de seguridad

Entrega del aparato

- Compruebe inmediatamente que el embalaje y el aparato no presentan daños. Nunca ponga en funcionamiento un aparato que presente daños. Avise inmediatamente al distribuidor de la marca.
- Cumpla con las normas de eliminación y recuperación de los materiales de embalaje respetuosos con el medio ambiente.

Instalación

- Coloque el aparato en su emplazamiento definitivo y realice la conexión después de haber llevado a cabo las instrucciones de instalación y montaje.
- Durante la instalación el lavavajillas debe estar desconectado de la red eléctrica.
- Asegúrese de que el terminal de tierra protector de la instalación doméstica está instalado de acuerdo con las normas vigentes.
- Los valores de la tensión de conexión que figuran en la placa de características del aparato deberán coincidir con los de la red eléctrica en el lugar de emplazamiento del aparato.
- En caso de integrar el lavavajillas en un armario alto, éste debe de fijarse adicionalmente por su parte posterior a la pared.
- Los lavavajillas encastrables o integrables sólo deberán montarse debajo de placas encimeras de una pieza, fijadas con tornillos a los armarios adyacentes, a fin de asegurar su estabilidad.
- Tras el montaje del aparato, el enchufe de éste deberá ser accesible.

- Solo en algunos modelos: La caja de plástico que se encuentra en la toma de agua del lavavajillas incorpora una electroválvula. En el interior de la manguera de alimentación del agua se encuentran las tuberías y cables de conexión del lavavajillas. ¡No cortar la manguera ni sumergir la caja de plástico en el agua!



Advertencia

Si el aparato no estuviera colocado en un hueco, de forma que uno de los laterales queda libre, habrá que revestir la zona de las bisagras de la puerta por razones de seguridad. (Peligro de sufrir heridas) Las cubiertas se pueden obtener como accesorio opcional en el servicio de asistencia técnica o en comercios especializados.

En el funcionamiento diario



Atención

- Colocar los cuchillos y demás objetos puntiagudos con la punta hacia abajo en la cestilla para cubiertos o en posición horizontal en el cesto para la vajilla.
- Utilice el lavavajillas en su hogar sólo para las tareas específicas para las que ha sido diseñado: Lavar la vajilla del hogar.
 - No se apoye ni se siente sobre la puerta abierta del aparato, El aparato podría volcar.
 - Téngase presente que en los aparatos independientes existe el peligro de que éstos vuelquen en caso de sobrecargar los cestos.
 - El agua que se encuentra en el interior de la cuba del aparato no es potable.
 - No verter nunca disolventes en la cuba del aparato. Existe peligro de explosión.

- Abrir la puerta de la máquina cuidadosamente durante el desarrollo de un programa de lavado. Existe peligro de que se produzcan salpicaduras de agua caliente.
- Abrir la puerta del lavavajillas sólo brevemente para introducir o retirar las piezas de vajilla a fin de evitar posibles lesiones del usuario debidas, por ejemplo, al tropezar o resbalar éste por cualquier circunstancia en las inmediaciones de la máquina.
- Observar estrictamente las instrucciones de seguridad y uso que figuran en los envases del detergente y el abrillantador.

En caso de haber niños en el hogar

- Use el seguro para niños – en caso de incorporarlo el aparato. Una descripción detallada figura en la solapa posterior.
- No permita que los niños jueguen con el lavavajillas o lo manipulen.
- Mantenga el detergente y el abrillantador fuera del alcance de los niños. Éstos pueden originar quemaduras en la boca, faringe y ojos o incluso provocar asfixia.
- Mantenga a los niños alejados del lavavajillas abierto; en éste podrían encontrarse restos de abrillantador o detergente.
- En los aparatos instalados en alto, prestar atención al abrir y cerrar la puerta a que los niños no se introduzcan o queden atrapados entre la puerta del aparato y la puerta del armario situado debajo.

En caso de avería

- Las reparaciones e intervenciones que fuera necesario efectuar sólo deberán ser realizadas por técnicos especializados del ramo. Antes de efectuar cualquier trabajo de reparación o intervención en el aparato, deberá desconectarse éste de la red eléctrica. Para ello, extraer el enchufe de la toma de corriente tomándolo por el cuerpo y no tirando del cable. Cerrar el grifo del agua.

Desguace del aparato usado

- Inutilice inmediatamente los aparatos usados a fin de evitar cualquier posible situación de peligro o accidente posterior.
- Asegúrese de que el desguace de su aparato se produzca de conformidad a las normas nacionales vigentes en su país.



Advertencia

Los niños podrían acceder al aparato y encerrarse dentro (peligro de asfixia) o provocar otras situaciones peligrosas. Por esta razón: Sacar el enchufe de acometida, cortar el cable de acometida y eliminarlo. Estropear el cierre de la puerta de forma que la puerta no se pueda cerrar.

Familiarizándose con el aparato

Las ilustraciones correspondientes al cuadro de mandos se encuentran en la solapa delantera de las presentes instrucciones de uso.

En el texto se hace referencia a las diferentes posiciones que aparecen en las mismas.

Cuadro de mandos

- 1 Interruptor principal
- 2 Tirador de apertura de la puerta
- 3 Funciones adicionales*
- 4 Indicación «Fin de programa»
- 5 Indicación «Chequee la entrada de agua»
- 6 Piloto de aviso para la reposición de la sal
- 7 Piloto de aviso para la reposición del abrillantador
- 8 Teclas selectoras de programas

* sólo disponible en algunos modelos

Interior del lavavajillas

- 20 Cesto superior con soporte para vasos y tazas
- 21 Cestilla para cubiertos adicional para el cesto superior*
- 22 Brazo de aspersión superior
- 23 Brazo de aspersión inferior
- 24 Depósito de la sal
- 25 Filtros
- 26 Cestilla para cubiertos
- 27 Cesto inferior
- 28 Palanca de desbloqueo de la cámara de detergente
- 29 Depósito del abrillantador
- 30 Cámara del detergente
- 31 Placa de características

* sólo en algunos modelos

Para la primera puesta en marcha comprar:

- Sal para descalcificar el agua
- Detergente
- Líquido abrillantador

Utilice exclusivamente productos aptos para lavavajillas.

Descalcificación del agua

Para lograr un resultado óptimo en el lavado de la vajilla, el lavavajillas necesita agua blanda, es decir, agua sin cal, de lo contrario se producen depósitos y manchas de cal sobre la vajilla, o incrustaciones de cal en el interior del aparato. Por esta razón, el agua de red con un grado de dureza superior a un determinado valor, tiene que ser descalcificada. Esto se efectúa mediante una sal especial en la instalación de descalcificación que incorpora el aparato. El ajuste de la instalación de descalcificación y la consiguiente cantidad de sal dependen del grado de dureza del agua de red que alimenta el lavavajillas.

Ajustar la instalación descalcificadora

- En caso de desconocer el grado de dureza del agua de red, deberá dirigirse a la empresa local de abastecimiento de agua o al Servicio de Asistencia Técnica.
- El valor a ajustar en la instalación descalcificadora se extrae del cuadro correspondiente a los grados de dureza.

- Mantener oprimida la tecla selectora de programas **[B]** y conectar el interruptor principal **[1]**; soltar a continuación las teclas.
















El piloto de aviso **[6]** destella y las teclas **[A]** y **[B]** se iluminan.

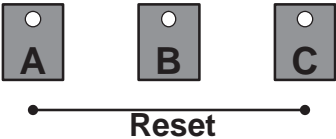
(El grado de dureza del agua viene ajustado de fábrica al escalón 2).

- Para modificar el valor ajustado: Pulsar la tecla **[B]**. Con cada pulsación de la tecla se eleva el valor seleccionado en un escalón (0–3). Al iluminarse las teclas **[A]**, **[B]** y **[C]**, se ha alcanzado el máximo valor ajustable para el grado de dureza del agua. En caso de continuar aumentando el valor para la dureza del agua, se apagan los pilotos de aviso y el valor es ajustado a cero (no se iluminan los pilotos de aviso de las teclas).
- Desconectar el interruptor principal **[1]**. El valor ajustado ha sido memorizado por el sistema.

Para la regeneración del descalcificador se necesitan unos 4 litros de agua aproximadamente. El consumo de agua por ciclo de aclarado puede aumentar así, en función del grado de dureza del agua ajustado en la máquina, de 0 a un máximo de 4 litros.


Cuadro de los grados de dureza

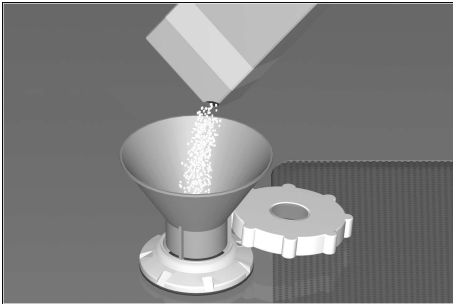
| °dh | °fH | °Clarke | mmol/l | |  |  |  |
|-------|-------|---------|---------|---|---|---|---|
| 0–6 | 0–11 | 0–8 | 0–1,1 | 0 |  |  |  |
| 7–16 | 12–29 | 9–20 | 1,2–2,9 | 1 |  |  |  |
| 17–21 | 30–37 | 21–26 | 3,0–3,7 | 2 |  |  |  |
| 22–35 | 38–62 | 27–44 | 3,8–6,2 | 3 |  |  |  |

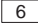


Reponer sal descalcificadora

Por esta razón deberá llenarse siempre la sal en el depósito antes de iniciar un ciclo de lavado con el aparato. De esta manera se evita que la solución de agua y sal pueda rebosar y provoque la corrosión de la cuba.

- Abrir la tapa roscada del depósito de sal .
- Antes de usar por vez primera el lavavajillas, verter aproximadamente un litro de agua en el depósito de sal.
- Introduzca sal en el depósito, **(no utilizar sal común)** hasta que se llene (capacidad máxima 1,5 kg). Al introducir la sal en el depósito, ésta desplaza el agua contenida en el mismo, rebosando.



El piloto de aviso de la reposición de la sal  en el cuadro de mandos se ilumina y se apaga sólo al cabo de cierto tiempo, una vez que la concentración de sal en el agua de la instalación de descalcificación ha alcanzado una concentración suficiente.

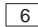
En caso de aparecer en la pantalla el valor «0», no hay que rellenar sal en la máquina, dado que el aparato, al no funcionar, tampoco necesita sal. Al aparecer en la pantalla los valores «1» a «3», hay que reponer sal en el depósito.



Advertencia

¡No llenar jamás detergente en el depósito de sal! ¡La instalación descalcificadora del agua puede quedar destruida!

Indicación de llenado de sal

Tan pronto como se ilumine en la pantalla la indicación  se debe introducir sal inmediatamente después del último ciclo de lavado.

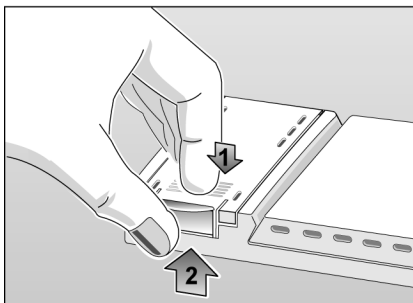
En función de la frecuencia de uso de la máquina y el grado de dureza del agua ajustado, pueden transcurrir hasta varios meses antes de tener que reponer sal en el descalcificador.

Rellenar el abrillantador

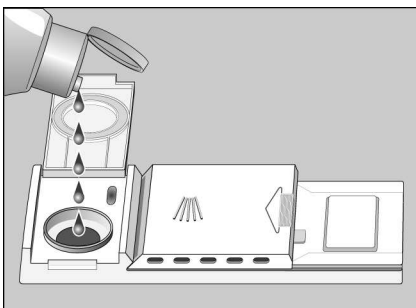
El abrillantador se necesita para que la vajilla salga libre de manchas de cal y obtener unos óptimos resultados de secado.

Utilizar siempre un agente abrillantador apto para lavavajillas de uso doméstico.

- Abrir la tapa del depósito del abrillantador [29]. Presionar a tal efecto la marca (1 ⬇) que se encuentra en la tapa y levantar al mismo tiempo la tapa por la lengüeta (2 ⬆).



- Rellenar el abrillantador lentamente en el depósito, hasta quedar el nivel de llenado ligeramente por debajo del borde de la abertura de llenado.



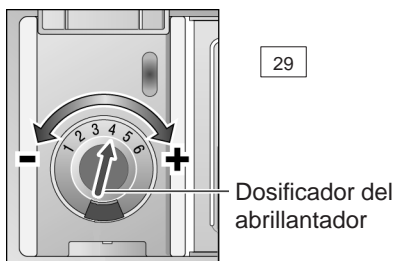
- Cerrar la tapa hasta que encaje con un sonido audible.

Limpiar el abrillantador que pudiera haberse derramado durante el llenado del depósito con un paño a fin de evitar una excesiva formación de espuma durante el siguiente ciclo de lavado.

Dosificación del abrillantado

La dosificación del líquido abrillantador se puede ajustar de modo continuo. El regulador viene ajustado de fábrica a la posición 4.

El regulador del abrillantador sólo deberá modificarse en caso de comprobarse velos o manchas de cal en la vajilla. En el primer caso deberá reducirse la cantidad de abrillantador agregada, colocando el dosificador en una posición más baja («-»); en el segundo deberá aumentarse la cantidad de abrillantador agregada colocando el dosificador en una posición más alta («+»).



Piloto de aviso de la reposición del abrillantador

Tan pronto como se ilumine el piloto de aviso de la reposición del abrillantador del cuadro de mandos [7], deberá reponerse abrillantador en el depósito.

Vajilla

Vajilla no adecuada

- Vajilla y cubiertos íntegramente de madera o que incorporen elementos de madera,
- Cristalería y jarrones decorativos o vajilla antigua o valiosa. Los decorados de estos objetos no son resistentes a la acción del lavavajillas.
- Elementos de material plástico no resistentes al agua caliente.
- Vajilla de cobre o estaño.
- No lavar en el lavavajillas vajilla que contenga restos de ceniza, cera, grasa lubricante o pinturas.
- No lavar en el lavavajillas materiales con gran capacidad de absorción de líquidos como esponjas y paños.

Las piezas de cristal con decoración, de aluminio o de plata tienden a decolorarse y a perder el color. También algunos tipos de vidrio (por ejemplo objetos de cristalería fina) pueden perder la transparencia y volverse turbios.

Recomendación:

En el futuro compre únicamente vajilla que sea resistente al lavavajillas.

Daños en la cristalería y vajilla

Causas:

- Tipo y procedimiento de fabricación de la cristalería.
- Composición química del detergente.
- Temperatura del agua y duración del programa de lavado.

Nuestro consejo:

- Usar cristalería y vajilla de porcelana provistas por el fabricante con el distintivo «Resistentes a lavavajillas» o equivalente.

- Usar un detergente caracterizado como «suave» o «no agresivo». Consultar a este respecto con los fabricantes de detergentes.
- Seleccionar un programa de lavado de corta duración y la temperatura más baja posible.
- Con objeto de evitar daños en la cristalería y los cubiertos, aconsejamos retirarlos del lavavajillas lo más pronto posible, una vez concluido el programa de lavado.

Colocar la vajilla en el aparato

- Antes de introducir la vajilla en el aparato deberán eliminarse los restos de alimentos más gruesos adheridos a ésta. No es necesario enjuagar previamente la vajilla bajo el grifo del agua.
- Introducir la vajilla en el aparato de modo que
 - guarde su posición fija y no pueda volcarse
 - los recipientes tales como tazas, vasos, cacerolas, etc. estén boca abajo.
 - las piezas de vajilla con mucha forma o rebajes estén en posición inclinada, a fin de que el agua pueda escurrir en éstas.
 - la vajilla no obstruya el libre movimiento de los brazos de aspersión.

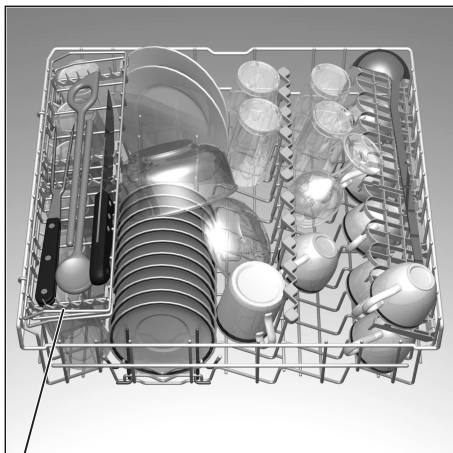
Las piezas de vajillas muy pequeñas no deberían lavarse en la máquina, ya que es fácil que se salgan de los cestos.

Sacar la vajilla

Para evitar que caigan gotas de agua del cesto superior a la vajilla del cesto inferior, se recomienda vaciar primero el cesto de abajo y luego el de arriba.

Tazas y vasos

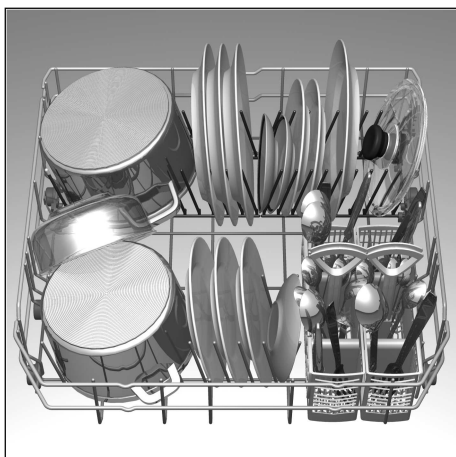
Cesto superior 20



* no incluido en todos los modelos

Cacerolas

Cesto inferior 27



Cubiertos

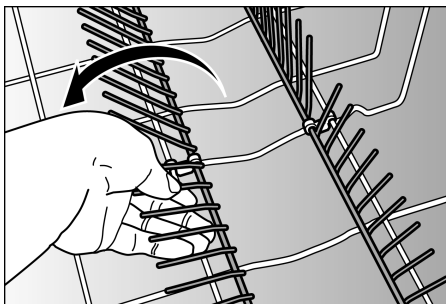
Los cubiertos se colocan siempre mezclados, con la superficie útil hacia abajo (mango hacia arriba), en la cestilla. De esta forma, el chorro de agua alcanza mejor las zonas a limpiar.

Con objeto de evitar el peligro de lesiones, colocar las piezas largas y puntiagudas, así como los cuchillos, en el soporte adicional para tazas y vasos (disponible en algunos modelos) o en el soporte adicional para cuchillos (disponible como accesorio opcional).

Soportes de platos abatibles *

* sólo disponible en algunos modelos

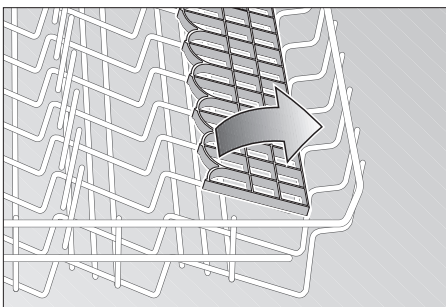
Los ganchos del cesto son abatibles, para facilitar la colocación de cacerolas y demás piezas de la vajilla.



Soporte adicional para vasos y tazas *

* solo en algunos modelos

Apoyar las copas y vasos de pie contra el borde del soporte adicional y no contra la vajilla.

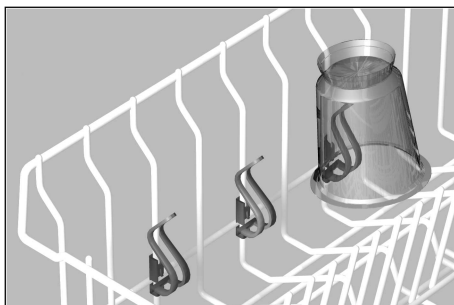


Las piezas largas como cubiertos para ensalada, cucharones (de cocina) o cuchillos se colocan en el soporte adicional para vasos y tazas, de modo que no obstruyan el movimiento del brazo aspersor. El suplemento se puede mover libremente.

Soporte adicional para piezas pequeñas *

* sólo en algunos modelos

En este soporte especial se pueden guardar piezas pequeñas y de escaso peso de plástico, como por ejemplo vasos y tarros, tapas, etc.



Modificar la altura del cesto *

* sólo en algunos modelos

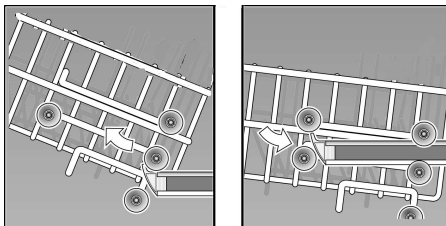
La altura del cesto de la vajilla superior se puede modificar con objeto de que los cestos superior o inferior dispongan de más espacio para colocar piezas de vajilla altas.

| | | |
|-------------------------------|--------|--------|
| Altura del aparato, en cm | 81 | 86 |
| Máx. diámetro en cm, arriba ø | 20/25* | 20/25* |
| Máx. diámetro en cm, abajo ø | 30/25* | 34/29* |

Según el diseño concreto del cesto superior de su modelo de aparato, deberá optar entre estos dos procedimientos:

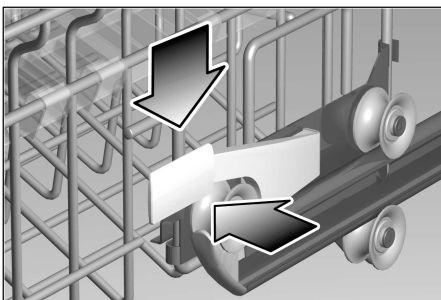
Cesto superior con juegos de ruedas superior o inferior

- Extraer el cesto de su posición.
- Retirar el cesto superior del aparato y suspenderlo de las ruedas superiores o inferiores.



Cesto superior con palancas laterales (Rackmatic)

- Extraer el cesto de su posición.
- Para **bajar** el cesto, accionar consecutivamente las palancas situadas en los laterales exteriores izquierdo y derecho del mismo. Sujetar el cesto en el borde lateral superior a fin de evitar su caída brusca tras accionar las palancas laterales.



- Para **alzar** el cesto, sujetarlo en el borde lateral superior y tirar del mismo hacia arriba.
- Antes de volver a introducir el cesto en el aparato, deberá cerciorarse de que el cesto se encuentre nivelado (laterales colocados en la misma altura), de lo contrario no podrá cerrarse la puerta del aparato y el brazo pulverizador superior no tiene contacto con el circuito del agua.

Advertencias relativas al detergente

En su lavavajillas puede Vd. cargar detergente para lavavajillas líquido, en polvo o en pastillas usuales, disponibles en los comercios. (¡No utilizar un detergente de lavado a mano!).

En caso de utilizar detergentes sin fosfato en zonas con agua de red de gran dureza, pueden formarse con más facilidad velos blancos sobre la vajilla y las paredes interiores del aparato. Esto se puede evitar agregando una mayor cantidad de detergente.

Antes de usar un detergente para la limpieza de los cubiertos de plata, cerciorarse si es apropiado, leyendo las instrucciones y consejos que se facilitan en el envase del detergente.

En caso de dudas o preguntas, le aconsejamos se dirija a los Centros de información o asesoramiento al consumidor de los fabricantes de los detergentes.

Cámara del detergente con dosificador

Las marcas dosificadoras de la cámara ayudan a cargar la cantidad de detergente adecuada.

Llenando la cámara de detergente hasta la marca (línea) inferior: 15 ml.

En caso de llenar la cámara hasta la marca (línea) central: 25 ml.

Cabida de la cámara llena: 40 ml.

En caso de encontrarse cerrada la cámara del detergente [30], accionar primero la palanca de desbloqueo [28] para abrirla.

Cargar el detergente

- Poner el detergente en la cámara [30]. Para la correcta dosificación del detergente empleado, deberán leerse atentamente las instrucciones y consejos del fabricante que figuran en el envase del detergente.



Advertencia

A causa del distinto comportamiento de disolución de las pastillas de detergente de los diferentes fabricantes, es posible que algunos detergentes no desarrollen toda su potencia limpiadora en los programas de lavado de corta duración, pudiendo quedar restos de éstos en la máquina. Para estos programas, el detergente en polvo es más adecuado.

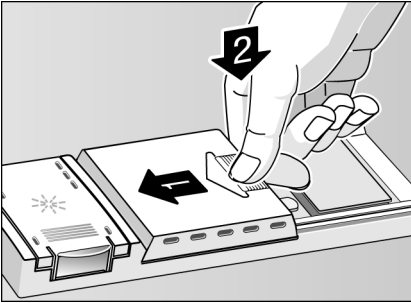
En los programas intensivos (en algunos modelos), es suficiente una pastilla de detergente. En caso de usar un detergente en polvo, se puede poner un poco de detergente adicional en al cara interior de la puerta.



Consejo para reducir los consumos

En caso de que la vajilla sólo estuviera ligeramente sucia, se puede agregar una cantidad algo más reducida de detergente.

- Cerrar la tapa de la cámara del detergente. Para ello (1) desplazar la tapa, oprimiéndola (2) en su extremo final, hasta que el cierre encaje de un modo audible.



- En caso de utilizar detergente en forma de pastillas deberán leerse las instrucciones que facilita el fabricante de las mismas relativas a la colocación de las pastillas (por ejemplo cestilla para cubiertos, cámara del detergente, etc.).
En caso de utilizar detergente en forma de pastillas, cerciórese de que la tapa de la cámara del detergente esté cerrada.

⚠ ¡ATENCIÓN! NOTA IMPORTANTE SOBRE EL USO DE PRODUCTOS DE LIMPIEZA COMBINADOS

En caso de utilizar los llamados productos de lavado combinados que, p.ej., harían innecesario el uso de abrillantadores o sal, tenga en cuenta las siguientes indicaciones:

- Algunos productos con abrillantador integrado presentan sus óptimos resultados sólo con determinados programas.
- En aparatos con programas automáticos, esta clase de productos no suele mostrar el efecto deseado.
- Los productos que hacen innecesaria la aplicación de sal regeneradora sólo se pueden utilizar dentro de unos determinados límites en la dureza del agua.
- ¡Si desea utilizar estos productos combinados, lea atentamente las instrucciones de uso o las posibles indicaciones en el envase!

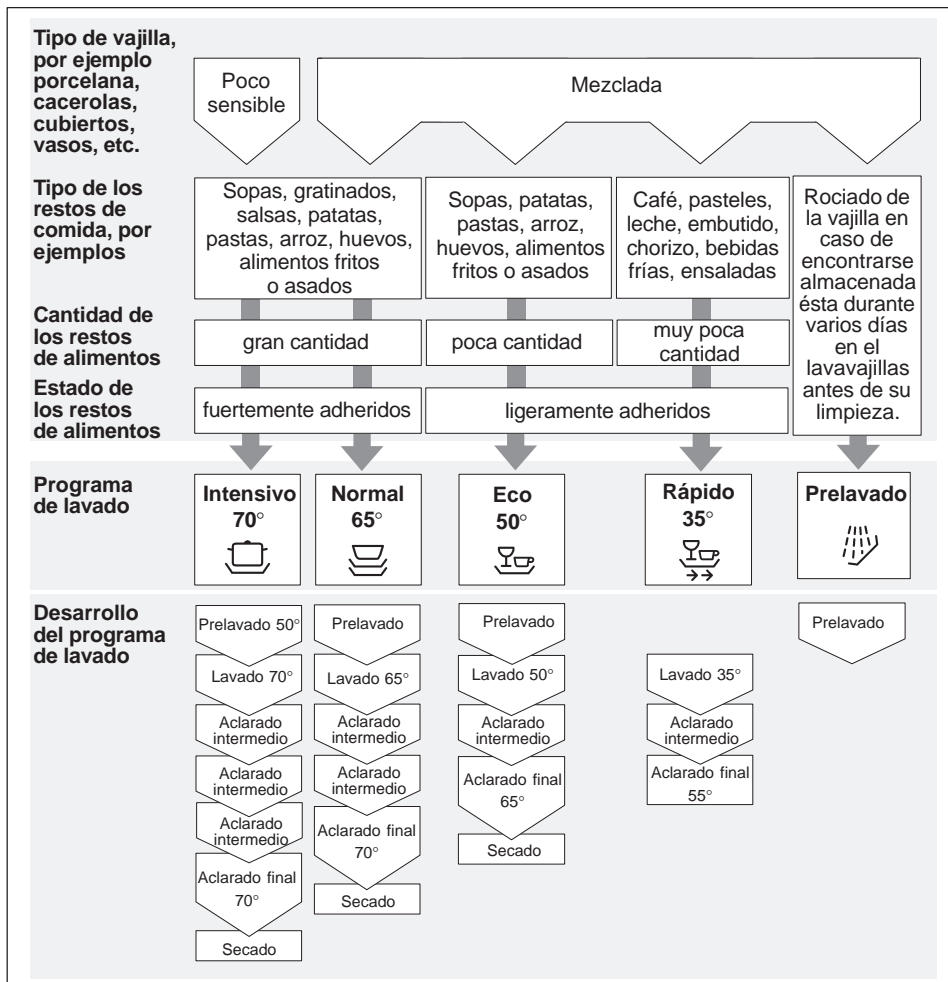
En caso de duda, consulte al fabricante del producto de limpieza, sobre todo si:

- la vajilla está muy húmeda al finalizar el programa.
- aparecen acumulaciones de cal.

¡En reclamaciones que estén directamente relacionadas con la aplicación de estos productos no podremos ofrecer ningún servicio de garantía!

Cuadro de programas

En esta vista general se muestra el máximo número de programas posible. Los programas que incorpora su aparato concreto figuran en el cuadro de mandos correspondiente.



Seleccionar un programa

El cuadro de programas disponible le permite seleccionar el programa más adecuado en función del tipo de vajilla y de la cantidad o naturaleza de los restos de alimentos que se encontraran adheridos a éstas.

Los datos del programa correspondiente se encuentran en la guía rápida.

Limpieza de la vajilla



Consejo para reducir los consumos

En caso de una carga escasa del lavavajillas, muchas veces basta seleccionar el programa inmediatamente inferior.

Datos de los programas

Los datos de los programas se facilitan en las instrucciones abreviadas y se refieren a unas condiciones de funcionamiento normales, pudiendo producirse divergencias de cierta consideración respecto a los valores reales medidos en función

- de la cantidad y naturaleza de la vajilla introducida
- de la temperatura del agua de alimentación
- de la presión del agua de red
- de la temperatura del entorno
- de las tolerancias en la tensión de la red eléctrica
- y de las tolerancias características de la máquina (por ejemplo temperatura, caudal de agua,...)

El consumo de agua se ha calculado en función del valor de ajuste para el grado de dureza del agua 2.

Conectar el aparato

- Abrir completamente el grifo del agua.
- Conectar el aparato a través del interruptor principal **[1]**. En el aparato se iluminan los pilotos de control del programa seleccionado más recientemente.
Este programa se activará y desarrollará, si no se pulsa otra tecla selectora de programas **[8]**.
- Cerrar la puerta del aparato.
El programa inicia automáticamente su desarrollo.

Fin del programa

El programa de lavado ha concluido cuando la indicación «Fin de programa» **[4]** y la indicación correspondiente al programa de lavado que acaba de concluir se iluminan.

El fin del programa es señalado adicionalmente mediante una señal acústica de aviso en forma de zumbido. Esta función se puede modificar procediendo del modo siguiente:

- Pulsar la tecla de funciones **[C]**; mantener pulsada la tecla y conectar al mismo tiempo el interruptor principal **[1]** del aparato.
La tecla de funciones **[C]** destella.
- Cada accionamiento de la tecla **[C]** eleva el valor ajustado en un escalón de un total de cuatro escalones (nivel de sonido de la señal acústica de alto hasta desactivado).
- Desconectar el interruptor principal **[1]**.
El valor seleccionado queda memorizado en el aparato.

Desconectar el aparato

Aguardar unos minutos tras finalizar el programa:

- Abrir la puerta del aparato tras concluir el ciclo de lavado.
- Desconectar el interruptor principal **[1]**.
- Cerrar la llave de paso (grifo del agua).
En los modelos dotados del sistema Aqua Stop, esto no es necesario.
- Extraer la vajilla una vez que se haya enfriado.

Interrumpir un programa en curso

- Abrir primero la puerta del aparato sólo ligeramente, dado que podrían producirse salpicaduras de agua. Una vez que ha cesado de girar el brazo aspersor, abrir la puerta completamente.
En caso de encontrarse el aparato en la fase de «Secado», se produce una señal acústica de aviso que indica que debe cerrarse la puerta del aparato o cancelar el programa en curso.
- Desconectar el aparato a través del interruptor principal 1.
- El piloto de control de la tecla selectora de programas se apaga. El programa seleccionado permanece memorizado en el sistema.

En caso de estar acoplado el aparato a la red de agua caliente o haber interrumpido el programa de lavado estando el agua ya caliente abriendo la puerta del mismo, deberá dejar la puerta entreabierta durante unos minutos antes de volverla a cerrar, de lo contrario podría abrirse a causa del rápido calentamiento del aire encerrado en el interior del aparato.

- Para proseguir con el programa de lavado, conectar el interruptor principal y cerrar la puerta del aparato.

Interrumpir un programa en curso (reset)

- Sólo estando conectado el interruptor principal:
Pulsar simultáneamente las teclas A y C durante aproximadamente 3 segundos.
- Cerrar la puerta.
- El desarrollo del programa prosigue aún durante aproximadamente 1 minuto. La indicación «Fin de programa» y la indicación correspondiente al programa de lavado que acaba de concluir se iluminan.
- Una vez concluido el programa de lavado, desconectar el interruptor principal 1 del aparato.

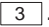
Para volver a conectar el aparato, pulsar el interruptor principal 1 y seleccionar el programa deseado.

Cambio de programa

Una vez que se ha conectado el aparato, el programa de lavado seleccionado se puede modificar hasta el momento de cerrar la puerta.

En caso de efectuar un cambio de programa, se finalizan primero las fases iniciadas del programa activado (por ejemplo el ciclo de lavado de la vajilla).

Funciones adicionales

* Ajustable en algunos modelos mediante las teclas «Funciones adicionales» .

Opción (Menos tiempo) *

Con la función Menos tiempo se puede reducir la duración de funcionamiento de los programas de lavado aprox. entre un 20 % y un 50 %. Con objeto de asegurar unos resultados de lavado y secado óptimos de la vajilla habiendo seleccionado la opción «Menos tiempo», se eleva al mismo tiempo el consumo de agua y energía.

Lavado con media carga*

En caso de tener que lavar poca vajilla (por ejemplo vasos, tazas, platos) se puede activar adicionalmente la función «Media carga». Con esta opción se reduce el consumo de agua y energía, así como la duración del ciclo de lavado. Para el lavado de media carga deberá ponerse en la cámara de detergente una cantidad de detergente algo menor que la que se aconseja para el lavado a carga completa.

Limpeza y cuidados del aparato

La revisión y mantenimiento regulares de su aparato evita que se produzcan averías. Si quiere ahorrarse tiempo y un disgusto,

Estado general de la máquina

- Compruebe si existen acumulaciones de grasa y cal en el compartimento interior del lavavajillas.

En caso positivo:

- Llene con detergente la cámara de detergente. Ponga en funcionamiento el lavavajillas vacío a una temperatura alta de lavado.

Para la limpieza de la máquina sólo deberán emplearse detergentes o agentes limpiadores específicos para la limpieza interior del lavavajillas.

- Reparar regularmente la junta de la puerta con un paño húmedo.

No limpiar nunca el lavavajillas con una limpiadora de vapor. ¡El fabricante no se hace responsable de los daños ulteriores que esto pudiera provocar!

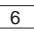
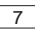
Limpiar regularmente el frontal del aparato y el cuadro de mandos con un paño húmedo con agua y un poco de lavavajillas. No utilizar esponjas de superficie basta ni agentes abrasivos, dado que ambos pueden ocasionar rasguños en las superficies del aparato.



¡Atención!

¡No utilizar nunca otros detergentes domésticos que contengan cloro!
¡Existe peligro para la salud humana!

Sal especial y abrillantador

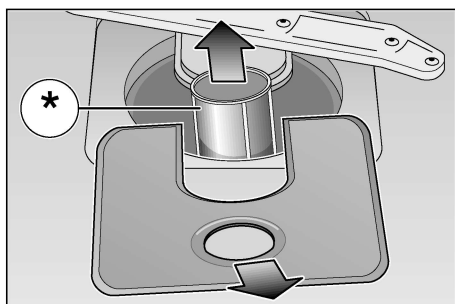
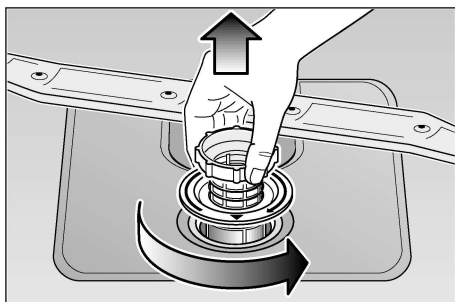
- Verificar la indicación de la reposición de la sal  o del abrillantador . En caso necesario, rellenar sal en el depósito o reponer el abrillantador.

Filtros

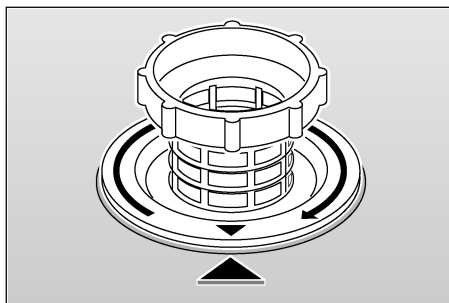
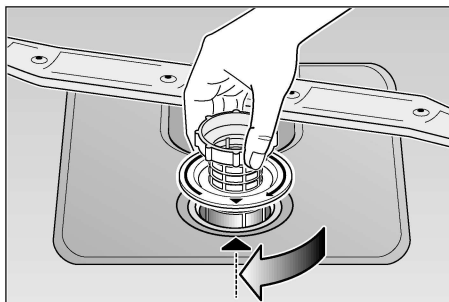
Los filtros **25** retienen las partículas de suciedad bastas disueltas en el agua de lavado de la máquina, evitando que puedan llegar hasta la bomba. Esta suciedad puede obstruir de vez en cuando a los filtros.

El sistema de filtro consta de un filtro cilíndrico, un filtro fino plano y, según el modelo concreto de aparato, un microfiltro (*).

- Verificar tras cada ciclo de funcionamiento del lavavajillas si se ha acumulado suciedad en los filtros.
- Girando el filtro cilíndrico se puede extraer el sistema de filtro de su emplazamiento. Eliminar la suciedad (restos de alimentos) acumulada de los filtros, Enjuagarlos bajo el chorro de agua.



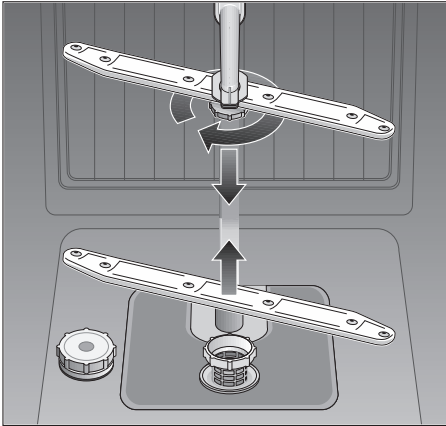
- Montaje de los filtros:
Colocar el sistema de filtros en su emplazamiento; apretarlo con el filtro cilíndrico.



Brazos de aspersión

Los depósitos de cal o las partículas de suciedad procedentes del agua de lavado pueden obstruir los inyectores (orificios) y apoyos de los brazos de aspersión [22] y [23].

- Verificar si los inyectores (orificios) de los brazos de aspersión está obstruidos por restos de alimentos.
- En caso necesario, extraer el brazo de aspersión inferior [23] hacia arriba.
- Desmontar el brazo de aspersión superior [22] retirando los tornillos de sujeción.
- Limpiar los brazos de aspersión bajo el chorro de agua del grifo.



- Montar los brazos en su sitio, encajando el brazo inferior y atornillando el brazo superior.

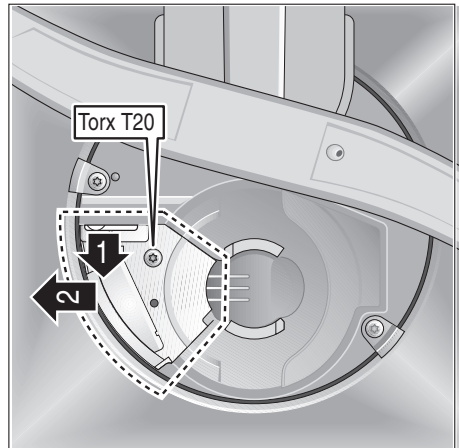
Bomba de evacuación *

* sólo disponible en algunos modelos

Los restos de alimentos gruesos disueltos en el agua de lavado que no son retenidos por los filtros, pueden obstruir la bomba de evacuación del lavavajillas, impidiendo la evacuación del agua usada, que cubre el filtro.

En tal caso deberá procederse del modo siguiente:

- Desconectar siempre el aparato de la red eléctrica antes de proceder a su limpieza.
- Eliminar el agua acumulada.
- Extraer los filtros [25].
- Soltar el tornillo de sujeción (Torx T 20) de la tapa. Retirar la tapa.
- Verificar si se encuentran cuerpos extraños en el interior del lavavajillas. En caso necesario, retirar los cuerpos extraños que pudiera haber.
- Colocar la tapa en su sitio. Bloquearla con el cierre.
- Montar los filtros y apretarlos.



Pequeñas averías de fácil arreglo

Pequeñas averías de fácil arreglo

Hay pequeñas anomalías que no suponen necesariamente la existencia de una avería y, por consiguiente, no requieren la intervención del Servicio de Asistencia Técnica. Con frecuencia se trata de pequeñas anomalías fáciles de subsanar. Para evitar una intervención innecesaria del servicio técnico, compruebe si la avería o fallo que usted ha constatado se encuentra recogida en los siguientes consejos y advertencias.

Averías

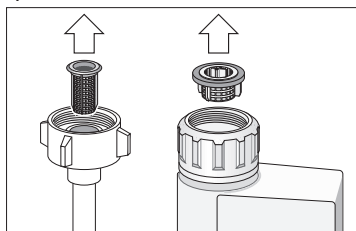


¡Atención!

Téngalo siempre presente:
Las reparaciones que fuera necesario efectuar en su aparato sólo deberán ser ejecutadas por personal técnico debidamente cualificado. En caso de tener que sustituir alguna pieza o mecanismo de la máquina, deberá prestarse suma atención a que las piezas de repuesto sean piezas originales del fabricante. Las reparaciones incorrectas pueden causar daños de consideración o dar lugar a situaciones de peligro para el usuario.

... al conectar el aparato

- **El aparato no se pone en marcha**
 - El fusible de la instalación eléctrica está defectuoso.
 - El enchufe del aparato no está conectado a la toma de corriente.
 - La puerta del aparato no está cerrada correctamente.
 - El grifo del agua está cerrado.
 - El filtro de la manguera de alimentación de agua está obstruido.
- Desconectar el aparato y extraer el cable de conexión de la toma de corriente. Cerrar el grifo del agua. Limpiar a continuación el filtro de agua que se encuentra emplazado en la conexión de la manguera de alimentación de agua. Restablecer la conexión a la red eléctrica. Abrir el grifo del agua y conectar el aparato.



... en el aparato

- **El brazo de aspersión inferior gira con dificultad**
 - El brazo se encuentra trabado u obstruido por restos de alimentos o piezas de la vajilla.
- **La tapa de la cámara del detergente no se puede cerrar.**
 - Se ha puesto excesivo detergente en la cámara.
 - Los restos de detergente adheridos a la cámara bloquean el mecanismo de cierre de ésta.

- **Los pilotos de aviso no se apagan tras concluir el lavado.**

- No se ha desconectado el interruptor principal del aparato.

- **La indicación «Verificar la entrada de agua» 5 se ilumina.**

- El grifo de agua no está abierto
- La alimentación de agua está interrumpida.
- El filtro en la entrada de agua está obstruido.
- La manguera de alimentación de agua está doblada.

- **Tras concluir el lavado, hay adheridos restos de detergente en la cámara**

- La cámara del detergente estaba húmeda al poner el detergente en la misma. Colocar el detergente sólo en una cámara seca.

- **Tras concluir el programa de lavado, el agua no es evacuada completamente de la cuba del aparato.**

- La manguera de desagüe está obstruida o doblada.
- La bomba de evacuación está bloqueada.
- Los filtros están obstruidos.
- El programa de lavado seleccionado no ha concluido su desarrollo. Aguardar a que el programa concluya (el piloto de aviso «Fin de programa» 4 se ilumina).
- Ejecutar la función «Poner fin a un programa en curso».

... durante el ciclo de lavado

- **Formación de espuma no habitual.**

- Se ha puesto lavavajillas manual en el depósito del abrillantador.
- El abrillantador derramado puede originar una excesiva formación de espuma en el siguiente lavado, por lo tanto, retirar con un trapo el abrillantador esparcido.

- **El aparato se para durante el ciclo de lavado.**

- Se ha cortado la alimentación de corriente.
- Se ha cortado la alimentación de agua.

- **Se escuchan sonidos de golpes durante el ciclo de lavado**

- El brazo de aspersión roza o choca contra piezas de la vajilla.

- **Se producen tintineos durante el ciclo de lavado.**

- La vajilla no se ha colocado correctamente.

- **Se escuchan golpes en las válvulas de llenado**

- Se debe a la instalación de la tubería de agua. No tiene consecuencias sobre el funcionamiento de la máquina. No hay solución posible.

... en la vajilla

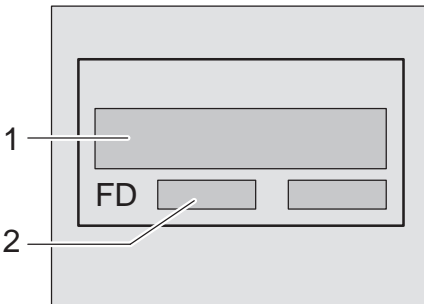
- **En la vajilla quedan adheridos restos de alimentos**

- La vajilla se ha colocado en posición incorrecta. Los chorros de agua de los brazos de aspersión no pudieron acceder hasta la superficie de la vajilla
- Exceso de carga en el cesto.
- Las piezas de vajilla han estado en contacto unas con otras.
- Se ha puesto una cantidad de detergente insuficiente.
- El programa seleccionado no tenía suficiente intensidad.
- El movimiento libre de los brazos de aspersión ha sido obstaculizado por una pieza de vajilla.
- Los inyectores (orificios) del brazo de aspersión están obstruidos por restos de alimentos.
- Los filtros están obstruidos.
- Los filtros están colocados incorrectamente.

- La bomba de evacuación está bloqueada.
- **En los elementos de plástico se producen decoloraciones**
 - Se ha puesto una insuficiente cantidad de detergente.
- **Se observan manchas blancas (de cal) en la vajilla, sobre los vasos aparece un velo turbio**
 - Dosificación insuficiente del detergente.
 - Dosificación insuficiente del abrillantador.
 - A pesar de vivir en una zona de agua con un elevado grado de dureza, no se ha puesto sal descalcificadora en el aparato.
 - Instalación descalcificadora ajustada a una dureza del agua insuficiente.
 - La tapa del depósito de la sal descalcificadora no se ha cerrado completamente.
 - Se ha empleado un agente libre de fosfato; hacer un ensayo comparativo con un detergente con fosfato.
- **La vajilla no sale seca**
 - Se ha seleccionado un programa sin ciclo de secado.
 - Dosificación insuficiente de abrillantador.
 - La vajilla se ha retirado demasiado pronto del aparato.
- **Los vasos presentan un aspecto opaco**
 - Dosificación insuficiente del abrillantador
- **Los cercos de té o manchas de barra de labios no han desaparecido completamente**
 - El detergente empleado tiene un insuficiente poder blanqueador.
 - Se ha seleccionado una temperatura de trabajo insuficiente.
- **Se observan manchas de óxido en los cubiertos**
 - Los cubiertos no tienen suficiente resistencia contra el óxido.
 - Hay excesiva cantidad de sal descalcificadora en el agua de lavado de la máquina.
 - No se ha cerrado correctamente la tapa del depósito de la sal.
 - Al reponer sal en el depósito, se ha derramado una excesiva cantidad.
- **Los vasos presentan un aspecto opaco y descolorido, los depósitos no se pueden eliminar frotándolos a mano.**
 - El detergente empleado es inadecuado.
 - Los vasos no son apropiados para el lavado en lavavajillas.
- **En los vasos y los cubiertos se observan velos, los vasos presentan un aspecto metálico**
 - Dosificación excesivamente elevada del abrillantador.

Avisar al Servicio de Asistencia Técnica

En caso de no lograr subsanar las perturbaciones o averías de su aparato con ayuda de nuestros consejos y advertencias, deberá solicitar la intervención del Servicio de Asistencia Técnica más próximo a su zona de residencia. En la lista adjunta de centros y delegaciones del Servicio de Asistencia Técnica dispondrá de las señas de la delegación que corresponde a su zona. Al avisar al Servicio de Asistencia Técnica, no olvide indicar el número de producto (Número E) [1] y el de fabricación (Nº FD) [2] de su unidad. Ambos números se encuentran en la placa de características del aparato, emplazada en la puerta de éste.



¡Atención!

Debe tener en cuenta que, en caso de manipulación errónea o de cualquiera de las averías descritas, la visita del técnico del servicio de asistencia no es gratuita, aun cuando esté en período de garantía.

Observaciones

Indicaciones para los exámenes comparativos

Las condiciones para los exámenes comparativos podrá consultarlas en la hoja suplementaria "Indicaciones para exámenes comparativos". Los valores de consumo para los respectivos programas se encuentran en la guía rápida.

Indicaciones generales

- Para los aparatos empotrables que posteriormente se quieren colocar de forma independiente hay que tomar una serie de medidas para asegurar su estabilidad, por ejemplo, atornillar el aparato a la pared o colocarlo bajo una encimera que esté fija a los armarios contiguos.

Instalación

Para un perfecto funcionamiento del aparato el lavavajillas debe haber sido instalado y conectado correctamente por un técnico especializado del ramo. Tanto los datos de la toma y la salida del agua, como los valores de la conexión eléctrica deben coincidir con los criterios definidos en los puntos siguientes y en las instrucciones de montaje.

Para el montaje del aparato, siga los pasos siguientes:

- Comprobación del aparato tras la entrega.
- Montaje
- Conexión de la salida del agua.
- Conexión de la admisión del agua
- Conexión a la red eléctrica

Entrega del aparato

Su lavavajillas ha sido sometido a severas revisiones y comprobaciones en fábrica bajo condiciones de funcionamiento normal. Debido a este proceso, es posible que hayan quedado manchas producidas por el agua. Desaparecen después del primer ciclo de lavado.

Colocación

Retirar las medidas de montaje necesarias incluidas en las instrucciones de montaje. Colocar el aparato de forma que se mantenga equilibrado con ayuda de las patas de soporte regulables. Observar que el lugar de emplazamiento sea seguro.

Conexión de la salida del agua

Retirar de las instrucciones de montaje las páginas donde están indicados los pasos necesarios a seguir. De igual forma, montar el sifón con el racor de salida. Conectar la manguera de la salida del agua al racor del sifón con ayuda de las piezas incluidas en el set de montaje. Compruebe que la manguera no esté doblada, pillada o que se haya hecho un nudo. De igual modo, compruebe que no haya ninguna tapa colocada en el desagüe que impida la salida del agua.

Conexión de la admisión del agua

Conectar la manguera de admisión del agua al grifo del agua con ayuda de las piezas incluidas en el set de montaje siguiendo las instrucciones de montaje. Compruebe que la manguera de admisión del agua no esté doblada, pillada o que se haya hecho un nudo.

En caso de que se conecte un nuevo aparato a la toma de agua, no utilizar la manguera de la admisión del agua del aparato anterior. Adquirir una manguera nueva.

Presión del agua:

Comprendida entre 0,05 MPa (0,5 bar) (valor mínimo) y 1 MPa (10 bares) (valor máximo).

Caudal de alimentación:

Valor mínimo 10 litros por minuto


Temperatura del agua:

Preferentemente agua fría. En caso de trabajar la máquina con agua caliente, el valor máximo admisible de la temperatura de entrada es de 60 °C.

Conexión a la red eléctrica

El aparato sólo deberá conectarse a una red de corriente alterna de 230 V a través de una toma de corriente instalada correctamente y provista de toma de tierra.

En la placa de características del aparato [31] se indica la potencia que debe tener el fusible de la instalación eléctrica. La toma de corriente debe encontrarse cerca del lavavajillas y ser libremente accesible. Las modificaciones que hubiera que efectuar en el enchufe del aparato sólo podrán ser realizadas por un técnico especializado del ramo.

En caso de emplear un interruptor de corriente diferencial, sólo podrán emplearse aquellos modelos que incorporan el símbolo . Sólo este tipo de interruptor de corriente diferencial garantiza el cumplimiento de las normas y disposiciones actuales vigentes.

Desmontaje

También aquí es importante observar el orden de ejecución correcto de las operaciones. Para ello deberá desconectarse siempre en primer lugar el aparato de la red eléctrica.

Extraer el enchufe del aparato de la toma de corriente.

Cerrar el grifo del agua.

Soltar los tubos de evacuación y alimentación de agua limpia.

Soltar los tornillos de sujeción debajo de la placa encimera. En caso de existir una placa protectora inferior (zócalo), retirarla.

Extraer el aparato, tirando cuidadosamente de las mangueras.

Transporte

Vaciar el lavavajillas. Fijar las piezas sueltas. Transportar el aparato sólo en posición vertical.

- En caso de no transportar el aparato en posición vertical, el agua residual contenida en el circuito de agua del aparato puede penetrar en el mando electrónico de la máquina, provocando fallos y averías en el desarrollo de los programas.
- Evacuar el agua que pudiera contener el aparato procediendo para ello del modo siguiente:
 - Abrir el grifo de agua.
 - Accionar el interruptor principal del aparato.
 - Seleccionar el programa [A] .
 - Dejar que el programa trabaje durante unos 4 minutos aproximadamente.
 - Parar el programa pulsando simultáneamente las teclas [A] y [C] .
 - Al cabo de un minuto de espera, desconectar el aparato.
 - Cerrar el grifo de agua.

Protección antiheladas

En caso de encontrarse instalado el aparato en un lugar o recinto expuesto a las bajas temperaturas (sin calefacción), por ejemplo en chalets y viviendas no frecuentados regularmente, hay que evacuar completamente el agua del aparato (véase al respecto el capítulo «Transporte»).

Cerrar el grifo de agua, desempalmar la manguera de alimentación de agua y evacuar el agua.

Eliminación del embalaje y desguace de los aparatos usados

Consejos para la eliminación del embalaje y desguace del aparato

Los aparatos usados incorporan materiales valiosos que se pueden recuperar al final de su uso, entregando el aparato a dicho efecto en un centro oficial de recogida o recuperación de materiales reciclables.

Antes de deshacerse de su aparato usado y sustituirlo por una unidad nueva, deberá inutilizarlo, cortando a dicho efecto el cable de conexión y retirándolo conjuntamente con el enchufe.

Desmante los cierres o cerraduras de la puerta o inutilícelos a fin de impedir que los niños, al jugar con el aparato, se queden encerrados en la misma y corran peligro de muerte.

Su nuevo aparato está protegido durante el transporte hasta su hogar por un embalaje. Todos los materiales de embalaje utilizados son respetuosos con el medio ambiente y pueden ser reciclados o reutilizados. Contribuya activamente a la protección del medio ambiente practicando unos métodos de eliminación y recuperación de los materiales de embalaje respetuosos con el medio ambiente. Todas las piezas de plástico del aparato están señaladas con las abreviaturas internacionales normalizadas (por ejemplo, PS significa Poliestireno), con el fin de que sea posible separar los materiales reciclables tras el proceso de clasificación de piezas de plástico desechables.

Su Distribuidor o Administración local le informará gustosamente sobre las vías y posibilidades más eficaces y actuales para la eliminación respetuosa con el medio ambiente de estos materiales.

Consejos para la eliminación del embalaje del aparato nuevo

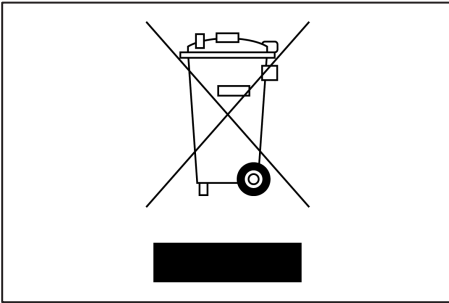
- Cumpla con las normas de eliminación y recuperación de los materiales de embalaje respetuosos con el medio ambiente.
¡El material de embalaje no es ningún juguete! ¡Existe peligro de asfixia a causa de los cartones y las láminas de plástico!
 - El cartón ondulado está compuesto principalmente de papel reciclado.
 - Las piezas moldeadas son de poliestirol espumado, libre de clorofluorocarbonos (CFC).
 - Las láminas de polietileno (PE) están compuestas en parte de una materia prima secundaria.
 - Los marcos de madera (en caso de que haya) están compuestos de restos de madera sin tratar.
 - Las cintas (en caso de que haya) están compuestas de polipropileno (PP).

Consejos para el desguace de los aparatos usados

- Inutilice inmediatamente los aparatos usados a fin de evitar cualquier posible situación de peligro o accidente posterior.
- Asegúrese de que el desguace de su aparato se produzca de conformidad a las normas nacionales vigentes en su país.

**Advertencia**

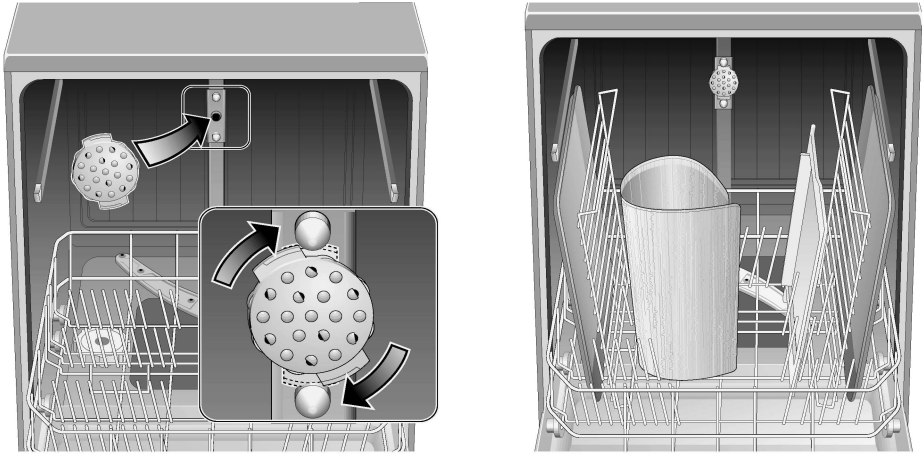
Al jugar los niños con la unidad, existe el peligro de que se puedan encerrar en la misma y corran peligro de muerte (asfixia). Por esta razón es imprescindible, antes de deshacerse de su aparato usado y sustituirlo por uno nuevo, inutilizarlo, extrayendo para ello el enchufe del aparato de la toma de corriente; corte asimismo el cable de conexión del aparato y retírelo conjuntamente con el enchufe. Desmonte los cierres o cerraduras de la puerta o inutilícelos a fin de impedir que ésta pueda cerrarse.



Este aparato cumple con la Directiva europea 2002/96/CE sobre aparatos eléctricos y electrónicos identificada como (Residuos de aparatos eléctricos y electrónicos).

La directiva proporciona el marco general válido en todo el ámbito de la Unión Europea para la retirada y la reutilización de los residuos de los aparatos eléctricos y electrónicos.

Cabezal pulverizador para bandejas pasteleras *



Con este cabezal pulverizador se pueden lavar bandejas pasteleras de gran tamaño, así como platos con un diámetro superior a 30 cm (por ejemplo platos para pasta, etc.). A tal efecto deberá retirarse el cesto superior del lavavajillas, montando el cabezal pulverizador en la máquina tal como se muestra en la ilustración.

Con objeto de asegurar que el chorro de agua alcance todas las piezas cargadas en la máquina, las bandejas y rejillas deberán colocarse tal como se muestra en la ilustración (carga máxima: 4 bandejas pasteleras y 2 rejillas).

Usar el lavavajillas siempre con el cesto superior o el cabezal pulverizador para bandejas pasteleras colocado.

* sólo en algunos modelos

Garantía para el sistema AQUA STOP.

(no procede para las máquinas no equipadas con el sistema AQUA STOP)

Además de los derechos de garantía respecto al distribuidor derivados del contrato de compra y de la garantía del aparato otorgada por el Fabricante, concedemos una garantía adicional bajo las siguientes condiciones:

1. Resarciremos a los usuarios particulares de los daños producidos en sus hogares debidos a fallos o averías del sistema AQUA STOP.
2. La validez de esta garantía está limitada a la vida activa del aparato.
3. Esta garantía sólo entrará en vigor en caso de que el aparato y el sistema AQUA STOP hayan sido instalados y conectados correctamente de conformidad a las instrucciones correspondientes del aparato.
«Esta garantía incluye asimismo la prolongación del sistema Aqua Stop (accesorio original del fabricante) montada correctamente.»
Nuestra garantía no incluye las tuberías y grifos defectuosos que conducen hasta el acoplamiento del sistema AQUA STOP.
4. Los aparatos dotados del sistema AQUA STOP no requieren durante su funcionamiento vigilancia ni controles. Tampoco hay que cerrar el grifo de agua tras concluir el funcionamiento del aparato. Tan sólo hay que cerrarlo en casos de ausencia prolongada, por ejemplo durante las vacaciones.

Robert Bosch Hausgeräte GmbH
Carl-Wery-Straße 34
81739 München

Para ponerse en contacto directo con el Servicio de Asistencia Técnica Oficial de la marca deberá llamar a los números de teléfono o fax que se facilitan en el directorio correspondiente.

Bosch Info-Team:
DE Tel. 0180 / 5 30 40 50 (EUR 0,12/Min. DTAG)
AT Tel. 0660 / 59 95

Internet:
<http://www.bosch-hausgeraete.de>

9000 **197610** es (8607)
1G033T 630J