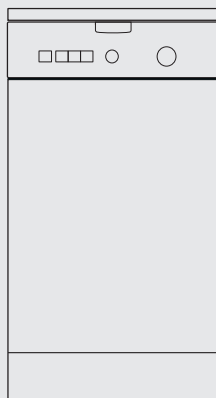




Pračka



cs Návod k použití
a pokyny k instalaci






Household Appliances

Internet: <http://www.bosch-hausgeraete.de>

BOSCH

	Strana
Bezpečnostní pokyny	4
Ochrana životního prostředí/Pokyny pro úsporu.....	4
Obal a spotřebič, který dosloužil	4
To je vaše pračka	5
1 - Návod pro instalaci	
Odstranění přepravní pojistky	6 a 7
Mobilita	7
Připojení - Přívod vody	8
Připojení - Odtok vody	8
Elektrické připojení	9
Instalace	9
2 - Návod k použití	
Mezinárodní symboly pro péči a údržbu	10
Před prvním praním.....	10
Odstranění skvrn	11
Příprava prádla.....	12
Vložení prádla	13
Naplnění násypky pracími prostředky	13
Nastavení programu/Doplnění prádla + Změna programu	14 a 15
Aktivace programu	16
Volič počtu otáček při odstředování	17
Přídavné funkce - tlačítka	18
Bezpečnostní funkce	19
3 - Čištění a ošetřování	
Povrch pračky	20
Ovládací panel, podstavec, a další vnitřní díly	20
Násypka pro prací prostředky.....	20
Výměna síťového kabelu	20
Čištění filtru	21 a 22
4 - Kontrolky	23
5 - Co udělat, když	25
6 - Servisní služba	26
7 - Tabulka programů	28

Následující symboly poukazují na:

-  Bezpečnostní pokyny (pro vás, pračku nebo prádlo), které musí být bezpodmínečně dodržovány.
-  Nebezpečí úrazu elektrickým proudem.
-  Rady a důležité informace.

Při koupi vaší nové pračky jste se rozhodli pro moderní, kvalitativně vysoce hodnotný domácí spotřebič.

Vaše pračka se vyznačuje úspornou spotřebou energie, vody a pracích prostředků.

U každé pračky, která opouští náš výrobní závod, je pečlivě přezkoušena její funkce a bezchybný stav. Máte-li dotazy - týkající se zejména instalace a připojení pračky - naše servisní služba je vám ochotně k dispozici.

Další informace a nabídku našich výrobků najdete na naší internetové stránce:
<http://www.bosch-hausgeraete.de>

Přečtěte si tento návod k použití a návod pro instalaci a všechny ostatní informace, které byly k pračce přiloženy a postupujte podle nich.

Popisuje-li návod k použití a návod pro instalaci rozdílné modely, je na rozdíly upozorněno na příslušných místech.

Uchovejte všechny doklady pro pozdější použití nebo pro dalšího majitele/majitelku.

Bezpečnostní pokyny

Používání k účelům, ke kterým je určena

Vaše pračka je určena

- pouze k použití v domácnosti
- k praní textilií vhodných pro praní v pračkách s pracím roztokem
- k provozu se studenou pitnou vodou a běžně prodávanými pracími a ošetřujícími prostředky, které jsou vhodné pro použití v automatické pračce.

Bezpečnostní pokyny

Nenechávejte u pračky děti bez dozoru.

Držte domácí zvířata v bezpečné vzdálenosti od pračky.

Máte-li mokré ruce, nezasunujte síťovou zástrčku/nevytahujte ji ze zásuvky.

Síťovou zástrčku vytahujte ze zásuvky pouze za kryt zástrčky, nikoliv za kabel.

Pozor při odčerpávání horkého pracího roztoku.

Nestoupejte na pračku.

Řiďte se pokyny pro ustavení.

Nebezpečí udušení!

Obaly ani jejich části nenechávejte dětem. Hrozí nebezpečí udušení kartóny a fóliemi.

Ohrožení života!

U spotřebičů, které dosloužily, vytáhněte síťovou zástrčku. Síťový kabel odřízněte a spolu se zástrčkou odstraňte. Zničte zámek víka. Zabráňte tomu, aby se děti zavřely uvnitř a dostaly se tak do ohrožení života.

Ochrana životního prostředí/Pokyny pro úsporu

Úspornou spotřebou energie, vody a pracích prostředků chrání váš spotřebič životní prostředí a váš domácí rozpočet.

Abyste prali úsporně a s ohledem na životní prostředí:

- Nepřekračujte doporučené množství prádla.

Vyvářka - a barevné	5,0 kg
Nemačkávé	2,5 kg
Jemné/hedvábné	1,0 kg
Vlna	1,5 kg

U menšího množství prádla je spotřeba vody a energie snížena množstevní automatikou.

- Zvolte namísto „Vyvářka 90 °C“ program „60 °C“ + tlačítko „Intenzivně“*. Vlivem prodloužené doby praní bude u tohoto programu na 60 °C dosaženo vyprání srovnatelné s programem na 90 °C, avšak s podstatně nižší spotřebou energie.
- U lehce až normálně znečištěného prádla nepoužívejte předpírku.
- Dávkujte prací prostředky podle stupně znečištění, množství prádla a tvrdosti vody a dbejte na upozornění výrobce.

* Podle modelu.

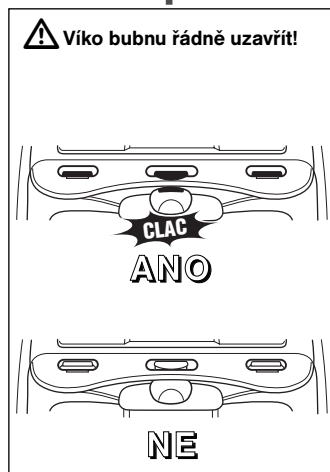
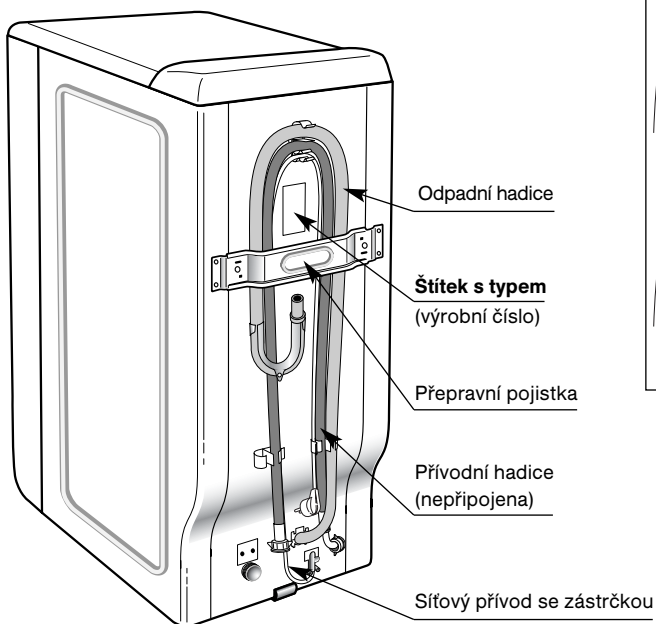
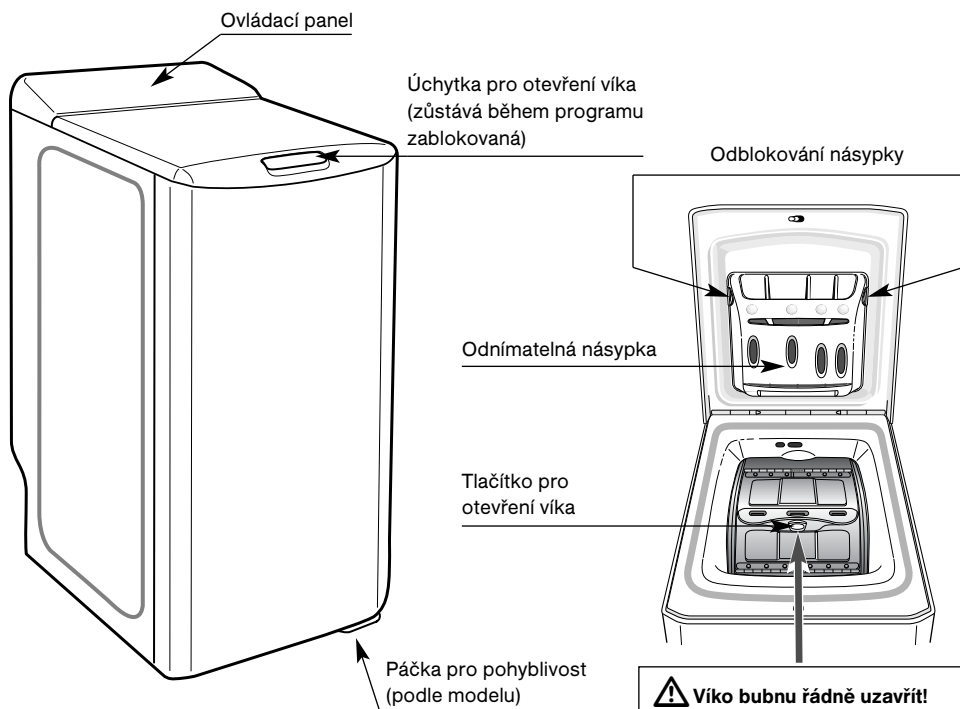
Obal a spotřebič, který dosloužil

Odstranění v souladu s předpisy na ochranu životního prostředí



- Odstraňte obal v souladu s předpisy na ochranu životního prostředí.
- Tento spotřebič je označen v souladu s evropskou směrnicí 2002/96/EG o odstranění elektrických a elektronických zařízení, která už dosloužila (waste electrical and electronic equipment - WEEE).
- Směrnice platná v zemích EU udává způsob navrácení nebo znovuzhodnocení zařízení, která už dosloužila.

To je vaše pračka



Odstranění přepravních pojistek

⚠ Před prvním uvedením do provozu bezpodmínečně odstraňte přepravní pojistky a uchovejte je pro pozdější přepravu (např. stěhování).

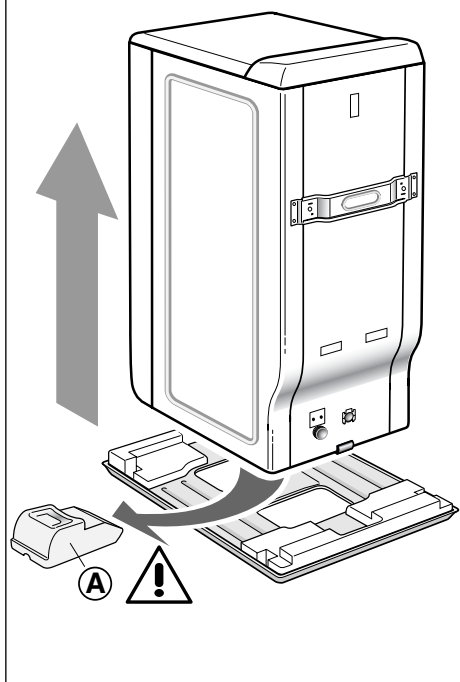
- 1 Vyjměte pračku z přepravního podstavce. Odstraňte klín **(A)** (obrázek 1).
- 2 Pomocí klíče **(B)** odšroubujte 4 šrouby (obrázek 2.1).
- 3 Odstraňte přepravní pojistku **(C)**: K tomu účelu odstraňte oba šrouby **(D)** (obrázek 2.2) pomocí klíče 10 nebo 13 (podle modelu).

Ujistěte se, že obě součástky z plastické hmoty, které jsou upevněny na spojovacím nosiči, jsou odstraněny.

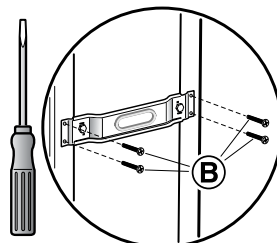
Příšroubujte šrouby **(B)** zpět na původní místo.

- 4 **⚠ Oba otvory bezpodmínečně zaslepte přiloženými kryty (E) (součást příslušenství) (obrázek 2.3).**

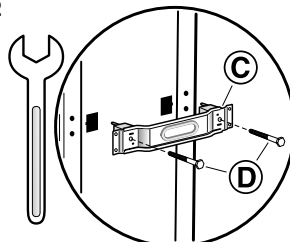
Obrázek 1



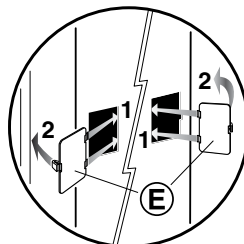
Obrázek 2.1



Obrázek 2.2

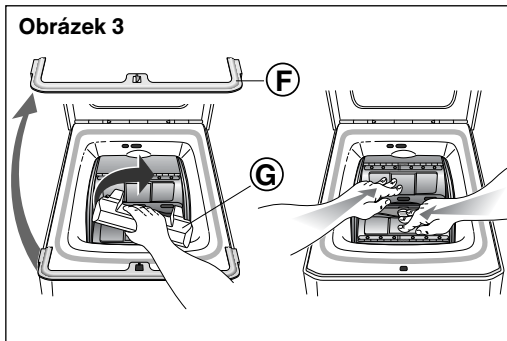


Obrázek 2.3



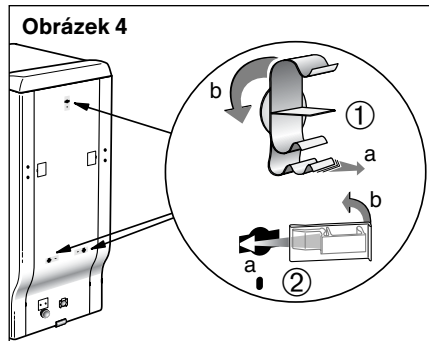
Odstranění přepravních pojistek

- 5 Odstraňte pojistku ⑥ (obrázek 3).
K tomu účelu:
- odstraňte ochrannou lištu ⑦
- vyjměte pojistku ⑥ otočením o 90°



- ⓘ *Doporučujeme uchování všech přepravních pojistek, protože pro pozdější přepravu spotřebiče musí být znovu bezpodmínečně nasazeny.*

- 6 ⚠ Odstraňte ① držák hadice a otvory bezpodmínečně zaslepte příloženými kryty ② (součást příslušenství) (obrázek 4).



- ⓘ *Před opuštěním výrobního závodu byl spotřebič pečlivě přezkoušen. Je možné, že se zbytky zkušební vody nachází ve vaně nebo v násypce.*

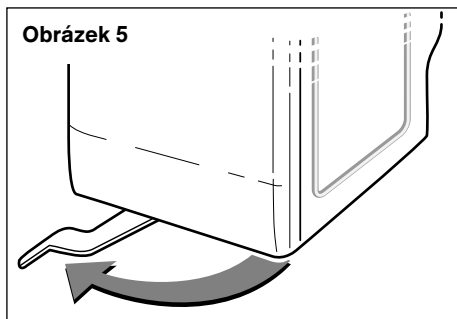
Mobilita

(podle modelu)

Když je pračka vybavena zásuvnými kolečky, může být snadno přesunována.

Abyste mohli postavit pračku na kolečka, musíte páčku v dolní části otočit k levé zarážce (obrázek 5).

- ⚠ **V provozu musí spotřebič stát vždy pevně na nožičkách (páčka vpravo).**



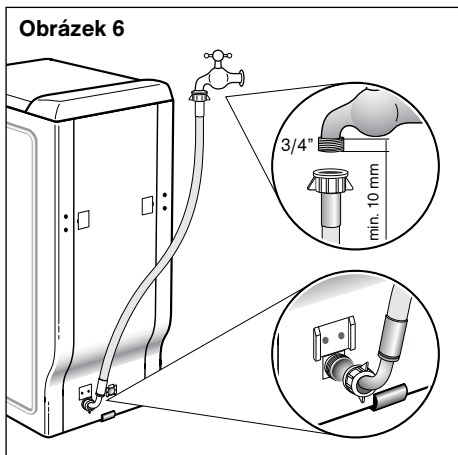
Připojení

Zásobování studenou vodou

Připojení přívodní hadice (obrázek 6).

- Minimální tlak vody: 0,1 MPa nebo 1 bar

- Maximální tlak vody: 1 MPa nebo 10 bar



Odtok vody

Odpadní hadici upevněte pomocí oblouku ve tvaru U, připojte na sifon

(obrázek 7.1/7.2).

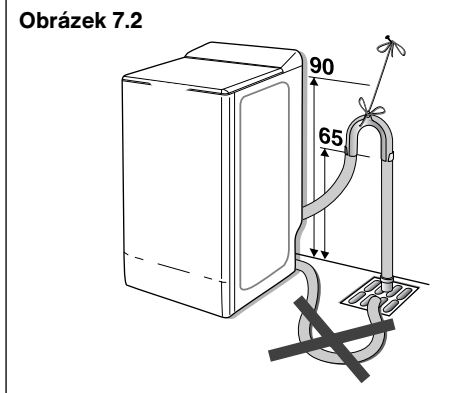
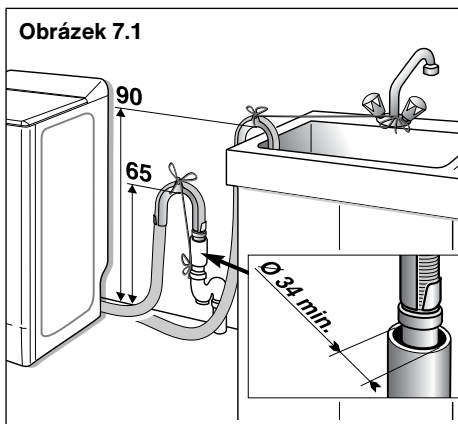
Oblouk ve tvaru U musí být připevněn ve výšce mezi 65 až 90 cm od podlahy.

⚠ Zajistěte odpadní hadici proti vyklouznutí.

Výměna přívodní hadice

Při výměně dbejte na dobré utažení a na utěsnění na obou koncích.

- i** Kontrolujte pravidelně stav přívodní hadice a odpadní hadice. Opatřované hadice nahradte pouze originálními hadicemi, které můžete obdržet u naší zákaznické služby.



Připojení

Připojení k elektrické síti

⚠ Pračka může být připojena pouze na střídavý proud přes zásuvku s ochranným kolíkem nainstalovanou podle předpisů.

Jmenovité napětí a údaje o napětí na pračce musí být shodné (štítek spotřebiče).

Jmenovitý příkon, jakož i potřebná pojistka, jsou uvedené na štítku spotřebiče.


Zajistěte, aby:

- síťová zástrčka a zásuvka se k sobě hodily,
- průřez elektrických vodičů byl dostatečný,
- uzemnění bylo provedeno podle předpisů.

Výměnu síťové přípojky (v případě nutnosti) smí provádět pouze odborník v oboru elektrických zařízení.

Náhradní síťová přípojka je k dostání u servisní služby.

Nesmí být použity rozbočky a prodlužovací kabely.

Při použití proudového chrániče se smí použít pouze typ označený symbolem: .

Pouze tento chránič zaručuje splnění předpisů platných v současné době.

Máte-li mokré ruce, nezasunujte síťovou zástrčku/nevytahujte ji ze zásuvky.

Síťovou zástrčku vyťahujte ze zásuvky pouze za kryt zástrčky, nikoliv za kabel.

Instalace

Bezpečnostní pokyny

⚠ Nebezpečí úrazu!

Pračka má velkou hmotnost.
Pozor při zvedání.

⚠ Zamrzlé hadice se mohou roztrhnout nebo prasknout. Neumísťujte pračku v oblastech ohrožených mrazem a/nebo venku v přírodě.

Pračka se může poškodit. Nezvedejte pračku za vyčnívající součástky (např. horní víko).

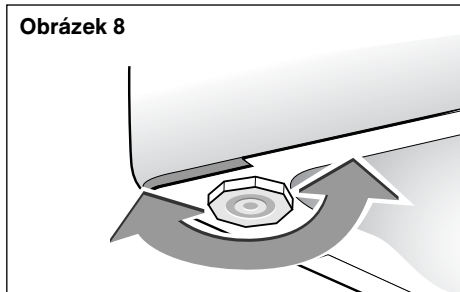
Dodatečně ke zde uvedeným pokynům mohou platit zvláštní předpisy příslušné vodárny a elektrorozvodného závodu.

V případě pochyb nechte připojit odborníkem.

Plocha pro instalaci

Pro bezpečné stanoviště pračky je důležité, aby pračka při odstředování „neputovala“. Plocha pro instalaci musí být pevná a rovná. Měkké podlahy jako např. kobercové krytiny nebo krytiny s pěnovou spodní stranou nejsou vhodné.

Obrázek 8



Nastavitelné nožičky:

(podle modelu)

Mnohé spotřebiče disponují vpředu dvěma nastavitelnými nožičkami, kterými se mohou vyrovnávat podlažní nerovnosti. Rovnovážná poloha a stabilita pračky se dá nastavit následujícím způsobem:

- Spotřebič postavte na přepravní kolečka a lehce nakloňte dozadu.
- Podle stavu podlahy nožičku popř. nožičky zašroubujte nebo vyšroubujte (obrázek 8).
- Vyzkoušejte stabilitu pračky.

Mezinárodní symboly pro péči a údržbu

i Abychom vám pomohli pečovat o vaše textilie, věnujte pozornost visačce obsahující důležité informace. Ty jsou znázorněny následujícími symboly:

PRANÍ (prací vana)										
	normální praní	šetrné praní	normální praní	šetrné praní	normální praní	šetrné praní	speciální šetrné praní	šetrné praní	ruční praní	nelze prát ve vodě
	Čísla v prací vaně odpovídají maximálním teplotám při praní, které nesmí být překročeny. Čárka v symbolech pod prací vanou značí (mechanické) jemné ošetření (například šetrné praní). Označuje prací cykly, které jsou určeny např. pro jemné prádlo a prádlo se snadným ošetřením.									
BĚLENÍ (trojúhelník)										
	bělení je možné								nepoužívat bělicí prostředky	
ŽEHLENÍ (žehlička)										
	horké žehlení max. do 200 °C			středně teplé žehlení max. do 150 °C			žehlení max. do 110 °C			nežehlit
	Puntíky označují teplotní intervaly žehličky.									
CHEMICKÉ ČIŠTĚNÍ										
									chemicky nečistit	
	Písmena jsou určena pro chemické čištění . Informují o tom, která rozpouštědla je možné použít. Čárka pod kruhem vyžaduje při čištění omezení mechanického namáhání, omezení vlhkosti a teploty.									
SUŠENÍ (sušička)										
	sušení s normálním teplotním zatížením				sušení s redukováním teplotním zatížením				nesušte v sušičce	
	Puntíky označují stupně sušení sušičky.									

© COFRET

Před prvním praním - poprvé vyperte bez prádla

Před prvním praním vám doporučujeme nechat proběhnout prací cyklus „BAVLNA 90 °C bez předpirání“ bez prádla s poloviční odměrkou pracího prostředku. Tímto odstraníte eventuální zbylou vodu, která by se ještě mohla nacházet v pračce.

Odstranění skvrn

Skvrny od potu, krve, ovoce, vína a čokolády zmizí všeobecně při použití pracího prostředku s obsahem biologických látek. Jiné skvrny však vyžadují před praním zvláštní ošetření. Nejdříve proveďte pokus na málo viditelném místě prádla a řádně jej vymáchejte. Při nanášení odstraňovače skvrn začněte vždy z vnější strany, abyste zabránili tvorbě tzv. map.

TRÁVA: Skvrnu pokropte čistým octem nebo 90% alkoholem*, vymáchejte a vyperte.

PROPISOVACÍ TUŽKA - FIX: Odsajte skvrnu papírovým ubrouskem, abyste nasáli co nejvíce inkoustu. Položte pod skvrnu kousek bílé čisté látky a na skvrnu přiložte jiný kousek látky. Pro syntetická a umělá vlákna nasajte druhý kousek látky čistým octem, u jiných vláken nasajte ubrousek 90% alkoholem (pokud to látka dovolí).

REZ: Slabé skvrny posypte solí. Sůl pokapejte citrónovou šťávou a nechejte působit přes noc. Následující den řádně vymáchejte a vyperte. U větších skvrn použijte speciální prostředky proti rzím, přičemž dbejte přísně pokynů výrobce.

ŽVÝKAČKA: Přiložte kostku ledu. Jakmile je žvýkačka dost tvrdá, seškrabte ji nehtem. Skvrnu, která zůstala, odstraňte tukovým rozpouštědlem.

ASFALT: Použijte odstraňovač skvrn. Můžete také potřít skvrnu čerstvým máslem, nechat působit a vysát terpentýnovou silicí*.

BARVA: Nenechte uschnout skvrny od barvy, nýbrž okamžitě ošetřete rozpouštědlem (voda, terpentýnová silice*, lehký benzín*). Namydlete a vypláchněte.

VOSK: Seškrabte největší část skvrny. Potom přiložte na obě strany látky papírový ubrousek a zbylý vosk roztavte žehličkou.

MAKE-UP: Znečištěnou stranu látky položte na papírový ubrousek a druhou stranu navlhčete 90% alkoholem* pokud to prádlo umožní a skvrna není mastná. Jinak upřednostňujte rozpouštědla tuků (např. trichloretylen*).

KÁVA - ČAJ:

- na bílé bavlně: Pokropte skvrnu peroxidem vodíku a poté normálně vyperte.
- na barevné bavlně: Pokropte skvrnu rozpouštědlem z octa (2 lžíce čistého octa na litru vody) a poté normálně vyperte.
- na vlně: Pokropte skvrnu roztokem z alkoholu* a čistého octa (stejný poměr) a poté prádlo vyperte.

ČOKOLÁDA - OVOCE - OVOCNÁ ŠŤÁVA -

VÍNO: Pokropte flek rozpouštědlem z octa (2 lžíce čistého octa na litru vody). Dobře propláchněte a normálně vyperte.

TUK: Okamžitě posypte látku mastkem. Nechejte vysušit a mastek jemně vykartáčujte. Pak pokropte rozpouštědlem tuků jako např. benzín*. Vypláchněte a normálně vyperte.

KREV: Skvrnu na prádle co nejrychleji ponořte do studené vody, pak normálně vyperte.

KEČUP - PROTĽAK: Připravte roztok z glycerinu a teplé vody. Prádlo namočte na jednu hodinu, pak normálně vyperte.

⚠ POUŽITÍ ODSTRAŇOVAČŮ SKVRN:

Abychom se vyhnuli nebezpečí požáru a exploze:

(*) Při použití výše jmenovaných receptů dbejte na to, abyste prádlo před vložením do pračky řádně vymáchali.

- Při používání běžných odstraňovačů skvrn přísně dodržujte pokyny výrobců.

(i) Pokud se skvrny na textilu vyskytují i po praní, nedají se ani po žehlení nebo sušení v sušičce odstranit.

Příprava prádla

Připravte prádlo

! Cizí předměty (např. mince, kancelářské svorky, jehly, hřebíky) mohou kousky prádla nebo konstrukční části pračky (např. prací bubren) poškodit.

- Vyprázdněte kapsy.
- Vykartáčujte písek z kapes a záhybů.
- Zapněte zip na prádle a zapněte knoflíky na povlečení.
- Záclonové válečky sundejte nebo je zavažte do sítky nebo sáčku.

- V síťce/povlaku na polštář perte:
 - choulostivé prádlo např. punčochové kalhoty, záclony
 - kousky drobného prádla, např. ponožky nebo kapesníky
 - podprsenky s oddělitelnými ramínky (ramínka se mohou při praní uvolnit a způsobit škodu)
- Kalhoty, trikotáž a tkané textilie, např. trikotové prádlo, trička nebo svetříky otočte naruby.

Nepřekračujte následující maximální plnicí množství:

BAVLNA/BAREVNÉ PRÁDLO/SMÍŠENÁ VLÁKNA	5 kg
PRÁDLO SNADNÉ NA OŠETŘENÍ	2,5 kg
VLNA	1,5 kg
JEMNÉ PRÁDLO/HEDVÁBÍ	1 kg

Průměrná hmotnost některých „lehkých“ kusů prádla v suchém stavu

Prostěradlo pro 1 osobu	400 až 500 g	Tričko - bavlna, velká velikost	150 g
Prostěradlo pro 2 osoby	800 g	Utěrka na nádobí	100 g
Povlak na polštář	200 g	Ubrus	250 g
Lehká noční košile	150 g	Jemné dámské prádlo	50 g
Dětské látkové kalhoty	120 g	Dětské pletené věci ze syntetiky	50 g
Látkové kalhoty	500 g	Ponožka	20 g
Pánská košile bavlna/polyester	200 g	Látkové pyžamo	250 g

Průměrná hmotnost některých „těžkých“ kusů prádla v suchém stavu

Džíny	800 g až 1 kg	Dětské froté pyžamo	100 g
Froté osuška	700 g	Župan	1200 g
Froté ručník	300 g	Svetr	250 g
Sportovní tepláky	350 g	Povlak na peřinu	1500 g

Vložení prádla

⚠ Nebezpečí exploze!

Kousky prádla předem ošetřené čistícími prostředky obsahujícími rozpouštědla, např. odstraňovače skvrn nebo prací benzín, mohou po vložení způsobit výbuch. Kousky prádla před vložением důkladně vyperte v ruce.

⚠ Cizí částice v pracím bubnu mohou prádlo poškodit. Před vložением prádla překontrolujte, zda se v pracím bubnu nenacházejí cizí částice.

Otevření pračky

- Otevřete víko
- Stiskněte otevírací tlačítko pro víko bubnu
- Roztřídněte kusy prádla protřepejte a volně je vložte do pracího bubnu. Promíchejte malé a velké kusy.

Různě velké kusy prádla se při odstředování lépe rozdělí.

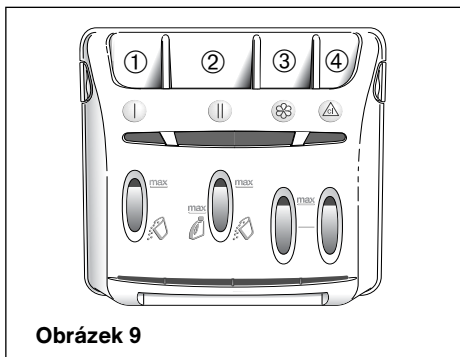
ⓘ Nepřekračujte doporučené maximální plnicí množství (viz TABULKA PROGRAMŮ). Přeplnění zhoršuje výsledek praní a podporuje pomačkání prádla.

Při menším množství prádla je spotřeba vody a energie automaticky redukována.

- Uzavřete víko bubnu. Nepřiskřípněte kusy prádla mezi buben a jeho víko.

⚠ Dbejte, aby víka bubnu byla správně zavřena.

Naplnění násypky pracími prostředky



Obrázek 9

- ① | Komora I (prášek)
- ② || Komora II (prášek nebo tekuté prostředky)
- ③ ☼ Změkčovač
- ④ ☼ Bělicí prostředek

 : PRACÍ PŘÁŠEK

 : TEKUTÝ PRACÍ PROSTŘEDEK

⚠ Komora II může obsahovat jak prášek, tak i tekutý prostředek. Nepoužívejte ale tekuté prací prostředky pro programy **S** předpírkou a/nebo **Se** „zpožděným startem“ (podle modelu).

⚠ Koncentrované změkčovačlo zřeďte teplou vodou.

⚠ Koncentrovaný bělicí prostředek nutně zřeďte.

⚠ Nepřekračujte maximální množství označené jako MAX.

⚠ Nedávejte prací prostředek přímo do bubnu.

Naplnění násypky pracím prostředkem

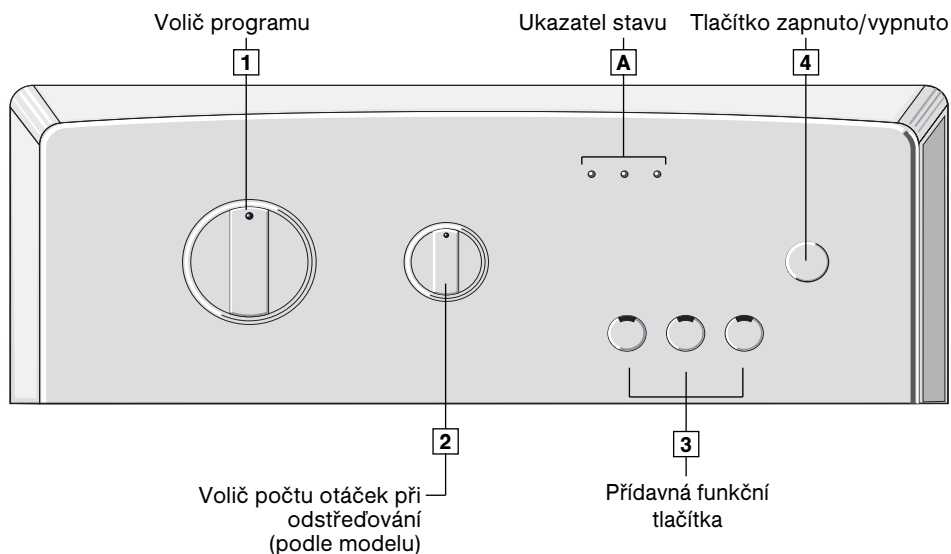
Prací prostředky dávkujte podle

- tvrdosti vody. Informaci o tvrdosti vody získáte u svých vodáren.
 - množství prádla.
 - stupně znečištění.
 - údajů výrobce pracího prostředku.
- Tekuté prací prostředky naplňte do odpovídající dávkovací nádoby.

⚠ Nebezpečí otravy!

Prací a ošetrovací prostředky uchovávejte mimo dosah dětí.

Nastavení programu



Volba programu:

Kontrolky a stav voliče počtu otáček při odstředování

- | | |
|---|---|
| • S voličem programu 1 zvolte požadovaný program. | Kontrolka „Praní“ bliká. |
| • S voličem počtu otáček při odstředování 2 nastavte požadovaný počet otáček, viz tabulka strana 18. | Volič počtu otáček 2 na pozici (například „800“). |
| • Pomocí přídavných funkcí 3 případně zvolte možnosti. | Kontrolka zvolené možnosti svítí. |
| • Pomocí tlačítka „Zapnuto/Vypnuto“ 4 spusťte program. | Kontrolka „Praní“ svítí, (kontrolky A svítí postupně za sebou až do konce programu). |
| • Volič programu 1 otočte na „Stop“. Otevřete víko a vyberte prádlo. | Kontrolka „Konec“ svítí. |

Doplnění prádla + Změna programu

Změna programu

Jestliže jste nedopatřením zvolili nesprávný program:

- Nastavte volič programu na „Vypnuto“.
- Nastavte volič programu na nově zvolený program.
Kontrolka **A** svítí.
- Popřípadě stiskněte tlačítko „Zapnuto“.
 - ❗ *Počet otáček při odstředování se může měnit během celého programu.*
 - ❗ *Všechny zvolené možnosti mohou být během celého programu deaktivovány, dokud ještě neproběhly.*

Přerušení programu

Jestliže chcete nějaký program předčasně ukončit:

- Nastavte volič programu na „Vypnuto“.
- Nastavte volič programu na „Odstředování“.
Kontrolka **A** svítí.
Při „Odstředování“ zvolte požadovaný počet otáček (nevolte tlačítko „neodstředovat“).
- Stiskněte tlačítko „Zapnuto“.

⚠ Zkontrolujte před zapnutím, zda je síťový kabel připojen a vodovodní kohoutek otevřen. Ujistěte se, že všechna víka jsou správně uzavřená.

Z bezpečnostních důvodů se doporučuje na konci programu vytáhnout síťovou zástrčku a zavřít vodovodní kohoutek.

Po výpadku proudu pokračuje program při opětovném zapnutí tam, kde byl přerušen.

Volba programu

Základní programy

Zvolte požadovaný program - viz tabulka programů.

Pro maximální počet otáček při odstředování jednotlivých programů se podívejte na tabulku na následující straně.

Vyvářka 90 °C

Energeticky náročný program pro textilie s možností vyvářky, např. z bavlny nebo lnu. Pro ochranu odtokového potrubí je horký prací roztok před odčerpáním smíchán se studenou vodou a tím ochlazen.

Barevné prádlo 60 °C + tlačítko „Intenzivně“*

Pro textilie znečištěné skvrnami, např. z bavlny nebo lnu.

Energeticky úsporný program.

Prodloužením doby praní se značně nižší spotřebou energie se dosáhne čištění srovnatelné s programem na 90 °C.

Barevné prádlo 60 °C + předpírka*

Pro silně znečištěné textilie, textilie odolné proti opotřebování.

Barevné prádlo studená voda*, 30, 40, 60 °C

Pro textilie odolné proti opotřebování.

Prádlo se snadným ošetřením studená voda*, 30, 40, 60 °C

Pro textilie se snadným ošetřením, např. z bavlny, lnu, syntetiky nebo směsové tkaniny.


Jemné prádlo studená voda* 30, 40 °C

Pro choulostivé textilie schopné praní, např. z bavlny, syntetiky nebo směsové tkaniny (např. záclony).

Mezi máchacími procesy není žádné odstředění.

Vlna studená voda, 30, 40 °C*

Pro ručně a strojově prané textilie z vlny nebo s podílem vlny, např. z kašmíru, mohéru nebo angory.

Vhodný také pro textilie určené pro ruční praní , např. z hedvábí.

Quick 40

Pro málo znečištěné množství prádla do 2,5 kg. Pro osvěžení barev u bavlny, prádla pro vyvářku, barevného prádla nebo syntetiky odolné proti opotřebování.

Teplota praní je automaticky nastavena na 40 °C. Doba omezená na 30 minut.

 **Snižte u tohoto programu množství pracího prostředku o polovinu!**

Přídavné programy

Máchání



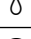
Oddělený proces máchání s navazujícím odstředováním pro textilie, které se snadno ošetřují.

Odstředování

Oddělený proces odstředování. Prací roztok nebo máchací voda budou před odstředěním odčerpány.

* Podle modelu

Volič počtu otáček při odstředování

Počet otáček při odstředování (podle modelu)					
	Program	s voličem počtu otáček*			bez voliče počtu otáček*
		1000	900	800	600
	VYVÁŘKA/BAREVNÉ PRÁDLO	1000	900	800	600
	BAREVNÉ PRÁDLO s předpírkou	1000	900	800	600
	PRÁDLO SE SNADNÝM OŠETŘENÍM	1000	900	800	600
	VLNA	800	800	800	600
	JEMNÉ PRÁDLO	600	600	600	600
	RUČNĚ PRANÉ TEXTILIE	600	600	600	600
	QUICK 40	1000	900	800	600
	ODKAPÁNÍ**	100	100	100	–
	NEODSTŘEĐOVAT***	–	–	–	–

* Počet otáček při odstředování je v programech „vlna“, „jemné prádlo“ automaticky omezen.

** Odkapání: Jemné redukované závěrečné odstředování při 100 ot/min.

*** Neodstřeďovat: Prádlo zůstane v poslední máchací vodě.

PROGRAM PRO SROVNÁVACÍ A NORMOVANÉ TESTY


program **BAVLNA 60 °C**
 náplň..... **5 kg**


Nastavení programů pro zkoušení podle normy EN 60 456 a IEC 60 456.

Přídavná funkční tlačítka

PŘEDPÍRKA (podle modelu)

Pro velmi znečištěné prádlo a prádlo odolné proti opotřebování, např. z bavlny nebo lnu. Teplota praní u předpírky je 30 °C. U programu pro vlnu a jemné prádlo není možné zvolit předpírku.

 Při přerušení předpírky je prací roztok odčerpán a pokračuje program s hlavním pracím procesem.

 **Musíte dát prací prostředek do násypky „I“.**

PŘÍDAVNÉ MÁCHÁNÍ (podle modelu)

Hlavně pro citlivou a alergickou pokožku a v oblastech s velmi měkkou vodou bude přidán jeden máchací proces.

OCHRANA PROTI POMAČKÁNÍ (podle modelu)


Jemné redukované odstředění s následujícím načechráním.

INTENZÍVNĚ (podle modelu)

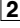
Pro velmi znečištěné prádlo se v programech vyvážka, barevné prádlo a prádlo se snadným ošetřením prodlouží aktivní doba praní, při nastavení 30-60 °C se zvýší teplota praní o 4 °C.


NEODSTŘĚDOVAT

Pro choulostivé textilie a záclony. Prádlo zůstane ležet v poslední máchací vodě.

 Prádlo bude krátce odstředěno, kromě programu „Jemné prádlo“. Tím se dosáhne lepšího výsledku máchání.

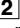
Pro ukončení programu:

• **Voličem počtu otáček  vybavené modely**

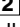
 Kontrolka „máchání/odstředování“ svítí.

Následně:


- **Z pračky se vypustí voda a prádlo se odstředí.**

Voličem počtu otáček  zvolte počet otáček při odstředování určeném pro druh prádla. Program se pak ukončí automaticky.


- **Z pračky se pouze vypustí voda.**

Voličem počtu otáček  zvolte funkci „Odkapání“. Prádlo pak bude jemně odstředěno.

• **Tlačítkem přídavné funkce  vybavené modely**

 Kontrolka „máchání/odstředování“ svítí.

Pro ukončení programu opět:

Stisknete tlačítko  „Neodstředovat“.

Bezpečnostní funkce

Otevírací pojistka víka:

Po spuštění programu se víko pračky zablokuje.

Po ukončení programu nebo ve funkci „Neodstředovat“ se víko odblokuje.

Podle modelu, jestliže byl naprogramován „zpožděný start“, zůstává víko během celé čekací doby před začátkem programu odblokováno.

Jestliže bude víko otevřeno během programu, krátce stiskněte tlačítko „zapnuto/vypnuto“ - a čekejte 1 až 2 minuty, dokud se pojistka víka neodblokuje.

i *Abychom zabránili popálení, je zámek uzavřen tak dlouho, dokud se prací roztok neochladí.*

Vodní pojistka:

Během provozu stálá kontrola stavu vody zabraňuje případnému přetečení.

Bezpečnost odstředování:

Pračka je vybavena pojistkou, která může zabránit odstředování, jestliže se zjistí špatné rozdělení zatížení.

V tomto případě může být prádlo nedostatečně odstředěno. Prádlo v bubnu rovnoměrně rozložte a naprogramujte nové odstředování.

Pojistka proti přetečení:

Vaše pračka může při odstředování zjistit příliš velkou produkci pěny.

V tom momentu se odstředování zastaví a pračka vypustí vodu.

Program pokračuje. Počet otáček při odstředování se upraví a bude proveden dodatečný máchací proces.

Čištění a ošetřování

⚠ Nebezpečí zkratu!

Zásadně odpojte nejdříve pračku od elektrické sítě.
Nikdy nečistěte pračku pod proudem vody.

⚠ Nebezpečí exploze!

Nikdy nepoužívejte k čištění rozpouštědla.

⚠ Nebezpečí mrazu!

Při nebezpečí mrazu odpojte přívodní hadici od vodovodního kohoutku a vodu z pračky úplně vypusťte. Odstraňte vodu, která by se mohla vyskytovat ještě v násypce.

Povrch pračky

Výhradně používejte vodu a mýdlo.

Ovládací panel, podstavec atd.

Výhradně používejte vlhký hadřík.

Nepoužívejte:

- prášek, který může poškrábat povrch
- houbičky z kovu nebo z plastické hmoty
- výrobky na bázi alkoholu (alkohol, ředidlo atd.)

Vnitřní díly

Doporučuje se:

- Nechejte nějakou dobu po praní otevřené víko.
- Asi jednou za měsíc očistěte mýdlovým roztokem části z plastické hmoty a gumy, které se nachází u přístupu k bubnu. Dobře opláchněte, aby se všechny zbytky roztoku odstranily.
- Doporučuje se, abyste v pravidelných časových intervalech nechali proběhnout prací program 90 °C.

⚠ Výměna síťového kabelu

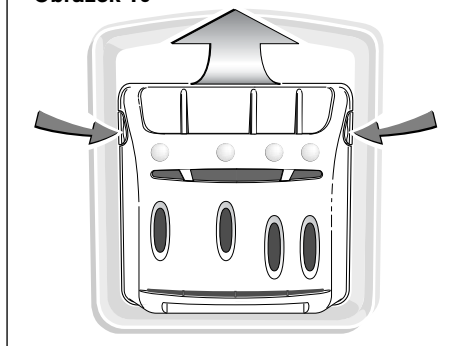
Pozor: Z bezpečnostních důvodů musí být síťový kabel, popř. podle modelu pračky celý elektrický plášť spolu s kabelem, vyměněn bezpodmínečně zákaznickým servisem výrobce nebo kvalifikovaným odborníkem.

Násypka

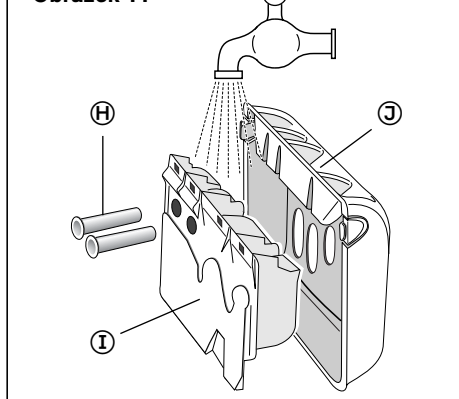
Násypku pravidelně čistěte. Za tímto účelem:

- Vyjměte násypku současným stisknutím obou tlakových bodů (obrázek 10). Násypka se uvolní ze své komory (obrázek 10).
- Díly (H) na zadní straně násypky odstraňte a oddělte od předního (I) krytu (obrázek 11).
- Díly vypláchněte pod tekoucí vodou. Násypku kompletně vyprázdněte.
- Všechny komponenty zase spojte ve správném pořadí. Násypku opět zasuňte pod víko pračky.

Obrázek 10



Obrázek 11



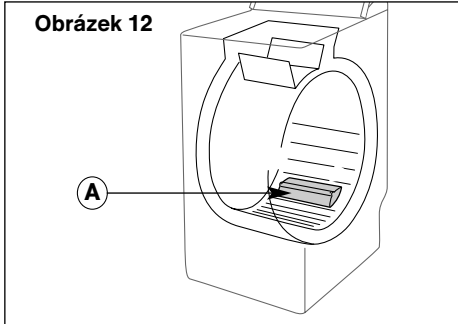
Čištění filtrů (podle modelu)

Čištění čerpadlového filtru

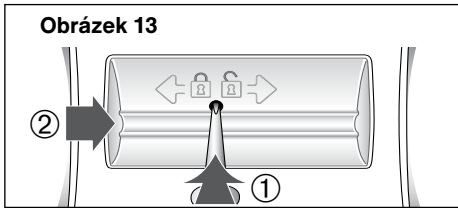
Tento filtr sbírá žmolky a malé předměty, např. odpadlé knoflíky, které spadly do nádržky.

Při čištění postupujte následovně:

- Otevřete víka bubnu.
Na dně bubnu se nachází unášec prádla **(A)** (obrázek 12).



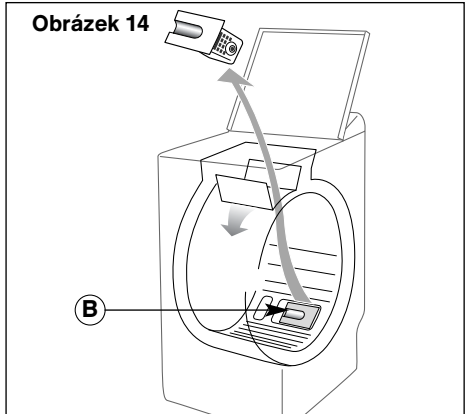
Tuto součástku odmontujte (obrázek 13).



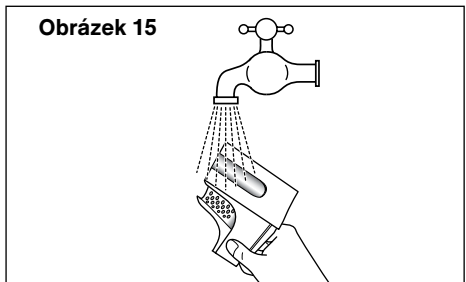
K tomu je nutné:

- Pero (popřípadě tužku nebo šroubovák) strčte do otvoru na díle **(A)**.
- Pero tlačte dolů a současně díl **(A)** posouvejte doprava, dokud se neuvolní.
- Díl **(A)** odstraňte.

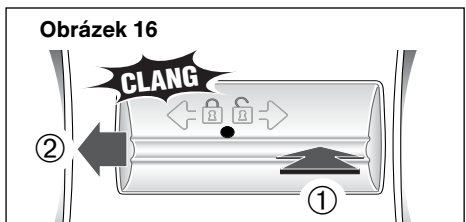
- Buben s otevřenými víky lehce otočte k přední straně pračky (obrázek 14).



- Čerpadlový filtr **(B)** vyjměte z jeho upnutí (obrázek 14).
- Odstraňte žmolky a cizí tělesa.
- Filtr vyčistěte pod tekoucí vodou (obrázek 15).



- Filtr zatlačte až na doraz k zarážce do upnutí.
- Díl **(A)** znovu nasadte. Posunujte doleva, dokud unášec prádla **(A)** slyšitelně nezaklapne (obrázek 16).



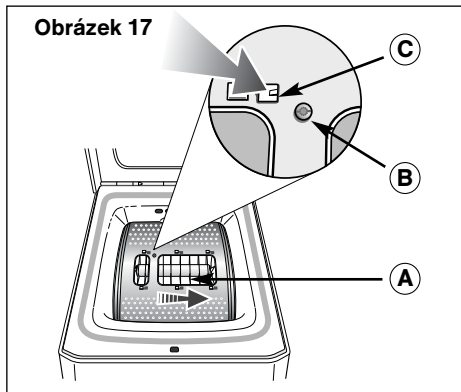
Čištění filtrů (podle modelu)

Čištění čerpadlového filtru

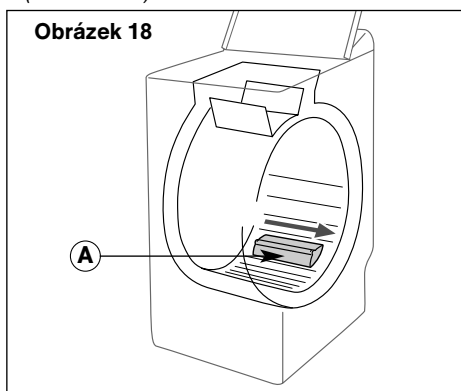
Tento filtr sbírá žmolky a malé předměty, např. odpadlé knoflíky, které spadly do nádržky.

Při čištění postupujte následovně:

- Otočte buben tak, aby se uzavřená víka bubnu nacházela dole: Objeví se díl z plastické hmoty (A) (obrázek 17).

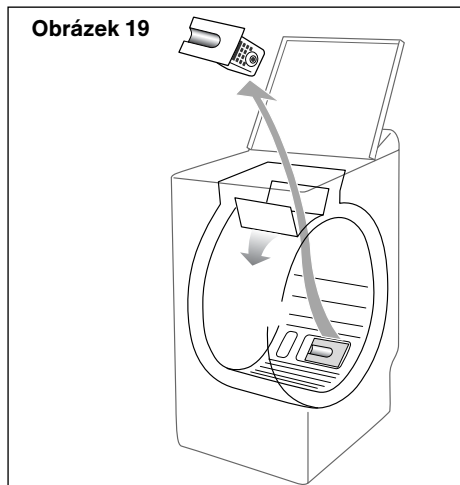


- Šroubek (B) odstraňte.*
- K odblokování stiskněte držák (C) a díl (A) pro odblokování posuňte doprava.
- Natočte buben tak, aby víka směřovala nahoru. Otevřete víko bubnu, díl (A) posuňte ve směru šipky a odstraňte (obrázek 18).

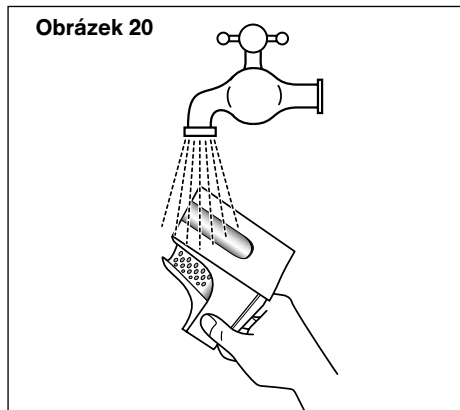


- Buben s otevřenými dvířky lehce otočte k přední straně pračky (obrázek 19).
Skrze otvory, které díky odstranění dílu (A) vznikly, máme přístup k čerpadlovému filtru.

- Filtr vyjměte (obrázek 19).



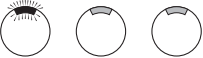




- Odstraňte žmolky a cizí tělesa.
- Filtr vyčistěte pod tekoucí vodou (obrázek 20).



- Filtr zatlačte až na doraz k zarážce do upnutí.
- * Podle modelu

Malé chyby odstraníme sami

Pračka signalizuje poruchu blikajícími kontrolkami.

Blikající kontrolky	Příčina/Odstranění
	Voda se nenapouští. Vodovodní kohoutek otočte a znovu stiskněte tlačítko „Zapnuto/Vypnuto“. Tato chyba může být zapříčiněna chybným připojením přívodní hadice (viz kapitola „PŘIPOJENÍ PŘÍSTROJE: přívodní hadice“).
	Ucpaný čerpadlový filtr. Vyčistěte čerpadlový filtr (viz kapitola „ČIŠTĚNÍ FILTRU“) a znovu spusťte program tlačítkem „Zapnuto/Vypnuto“. Zkontrolujte odtokovou hadici: Připoj nesmí být ucpaný (viz kapitola „PŘIPOJENÍ PŘÍSTROJE: Odtoková potrubí“).
	Zkontrolujte polohu odtokové hadice: Připoj nesmí být ucpaný (viz kapitola „PŘIPOJENÍ PŘÍSTROJE: Odtoková potrubí“).
	Zablokovaný bubn. Zkontrolujte, zda není mezi násypkou a bubnem malý kus prádla (např. kapesník, punčocha, ...). Pro přístup ke dnu nádržky se odkazuje na kapitola „ČIŠTĚNÍ FILTRU“.
	Víko není správně uzavřené. Zkontrolujte, zda je víko zavřené a spusťte program tlačítkem „Zapnuto/Vypnuto“.

Chyby, které vyžadují zákaznický servis

Tři současně blikající kontrolky v průběhu programu vyžadují zákaznický servis.



V případě, že se objeví tento signál,

- nastavte volič programů na „Vypnuto“
- vytáhněte síťovou zástrčku na 10 s
- zasuňte síťovou zástrčku
- zvolte program a znovu spusťte.

Jestliže závada i nadále přetrvává, informujte zákaznický servis.

POKYN:

Odpojte pračku od elektrické sítě a zavřete vodovodní kohoutek.

Co dělat, když...

V případě opravy, nebo nemůžete-li poruchu pomocí následující tabulky sami odstranit

- Nastavte volič programu na Vypnuto.
- Odpojte pračku od elektrické sítě.
- Zavřete vodovodní kohoutek.

Nebezpečí zkratu!

Opravy smí provádět pouze zákaznický servis nebo autorizovaní odborníci.

Problém	Možná příčina/Odstranění
Program se nespouští	<ul style="list-style-type: none">• Program byl zvolen neúplně:<ul style="list-style-type: none">- Tlačítko „Zapnuto/Vypnuto“ není stlačeno.- Volič programu stojí na pozici Vypnuto.• Pračka není napájena proudem:<ul style="list-style-type: none">- Zkontrolujte, zda je síťová zástrčka zasunuta.- Zkontrolujte pojistky.• Vodovodní kohoutek je uzavřen.• Přítoková hadice je přelomená.• Víko není správně zavřené.
Silné vibrace při odstředování	<ul style="list-style-type: none">• Přepravní pojistky přístroje nebyly kompletně odstraněny:<ul style="list-style-type: none">- Zkontrolujte, zda byly všechny přepravní pojistky odstraněny. (viz kapitola „ODSTRANĚNÍ PŘEPRAVNÍCH POJISTEK“)• Podlaha není vodorovná.• Příklad stojí na obou „předních“ kolečkách (podle modelu).<ul style="list-style-type: none">- Páčku mobility zatlačte doprava.
Prádlo nebylo vůbec odstředěno, nebo jen částečně odstředěno	<ul style="list-style-type: none">• Zvolili jste program bez odstředění, např. „Odkapání“.• Kontrolní systém nevyváženosti zjistil špatné rozložení prádla v bubnu:<ul style="list-style-type: none">- Znovu roztřídte prádlo a obnovte volbu odstředění.
Voda vytéká z pračky	<ul style="list-style-type: none">• Výpustná hadice je špatně zavedena do odtokového potrubí.• Přípojky přívodní hadice na pračku a vodovodní kohoutek jsou netěsné:<ul style="list-style-type: none">- Zkontrolujte těsnění a přípojky.
Pračka neodčerpává	<ul style="list-style-type: none">• Bylo zvoleno „neodstředovat“.• Filtr výpustného čerpadla je ucpaný:<ul style="list-style-type: none">- Tento filtr vyčistěte (viz kapitola „ČIŠTĚNÍ FILTRU“).• Odpadní hadice je přelomená nebo sevřená.
Víko se nedá otevřít	<ul style="list-style-type: none">• Program ještě neproběhnul.<ul style="list-style-type: none">- Víko zůstává během celého programu zablokované.
Bubnová víka se otevírají velice pomalu podle modelu	<ul style="list-style-type: none">• Pračka nebyla dlouho používána.• Pračka se nachází v příliš chladné místnosti.• Zbytky pracích prostředků (prášku) omezují pohyby v ohybech.<ul style="list-style-type: none">- Odstraňte zbytky prášku.

Zákaznický servis

U každé pračky, která opouští náš výrobní závod, je pečlivě přezkoušena její funkce a bezchybný stav. Máte-li dotazy, týkající se zejména instalace a připojení pračky, je vám ochotně k dispozici naše servisní služba.

Dříve než zavoláte zákaznický servis, zjistěte, zda nemůžete závadu odstranit sami (viz kapitola „Co dělat když...“ a „Malé chyby odstraníme sami“). V případě poradenství vám vzniknou výdaje za přivolání technika i během záruční doby. Vaše nejbližší servisní služba je uvedena v přiloženém seznamu. Servisní službě udejte číselné označení výrobku (E-Nr.) a výrobní číslo (FD) spotřebiče. Tyto údaje naleznete na typovém štítku.

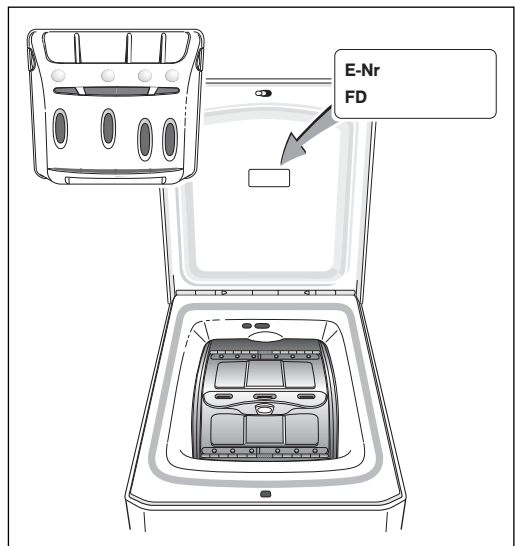
Správným uvedením číselného označení výrobku a výrobního čísla nám pomůžete zabránit zbytečným cestám. Ušetříte nám s tím spojené náklady.

Další informace a nabídku našich výrobků najdete na naší internetové stránce:

<http://www.bosch-hausgeraete.de>

Číslo výrobku (E-Nr.) najdete za násypkou.

Pokyny pro vyjmutí násypky viz kapitola „Čištění a údržba“.



Při výběru programu pro vaše prádlo sledujte údaje a značky na visáčkách prádla.

Tabulka programů		Teplota (°C)*	Největší zatížení (kg)	Délka programu*	Předpírka*	Intenzivně*	Přidavné máchání*	Ochrana proti pomáčkání*	Odkapaní*	Neodstředovat
	VYVÁŘKA / BAREVNÉ PRÁDLO	❄ - 90	5,0	2:03-2:20 h	●	●	●	●	●	●
	BAREVNÉ PRÁDLO S PŘEDPÍRKOU*	60	5,0	2:13-2:30 h		●	●	●	●	●
	PRÁDLO SE SNADNÝM OŠETŘENÍM	❄ - 60	2,5	1:19-1:40 h	●	●	●	●	●	●
	JEMNÉ PRÁDLO	❄ - 40	1,0	30-40 min			●	●	●	●
	VLNA	30 - 40	1,5	28-33 min			●			●
Speciální programy										
	RUČNĚ PRANÉ TEXTILIE	❄❄	1,0	28 min			●			●
	Quick 40	40	2,5	30 min						●
Zvláštní programy										
	MÁCHÁNÍ samotné		Podle druhu textilu	17 min						●
	ODSTŘEDOVÁNÍ samotné			8 min						●

* Funkce nebo možnosti v závislosti na modelu

(*) Délka programu je udávána jako průměrná délka programu. Kollísá v závislosti na množství prádla a teploty.

- Při programu s „Předpírkou“ se program prodlouží o 18-25 minut.
- Při programu s „Intenzivně“ se program prodlouží o 10-17 minut.
- Při programu s „Přidavným mácháním“ se program prodlouží o 17 minut.