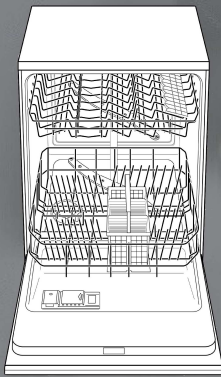


9000 157 091 (8602)

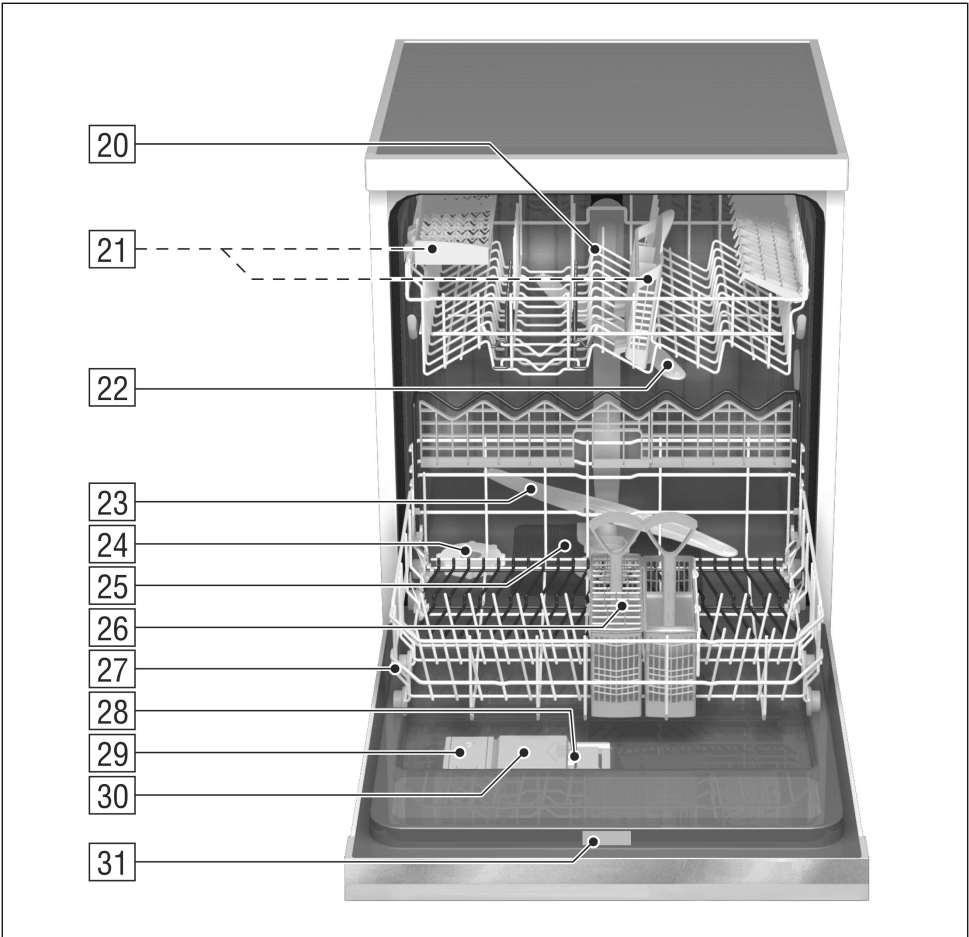
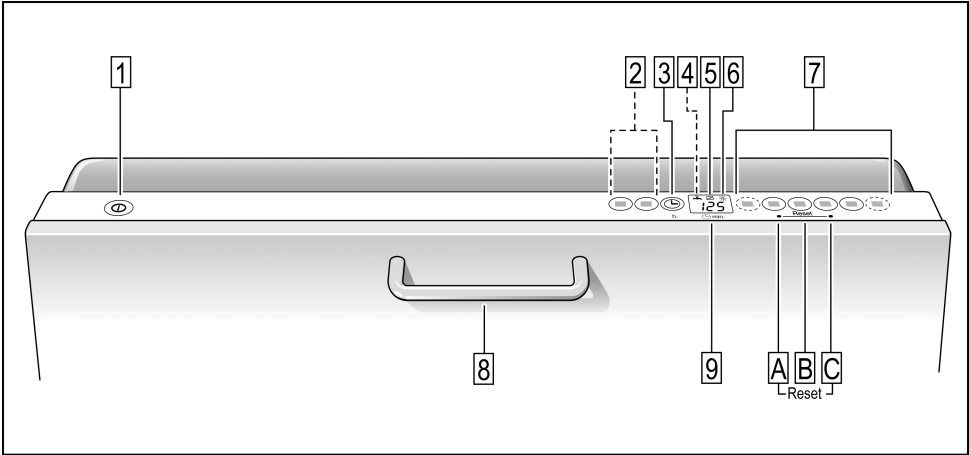


Machine à laver la vaisselle

fr Mode d'emploi



BOSCH



fr **Sommaire**

Consignes de sécurité	4	Tableau des programmes	18
Faire connaissance de l'appareil .	6	Laver la vaisselle	19
Installation d'adoucissage	7	Fonctions supplémentaires	21
Versez un sel spécial	8	Entretien et maintenance	22
Verser du liquide de rinçage	9	Détection des pannes	25
Ustensiles inadaptés au lave-vaisselle	10	Appeler le service après-vente . .	28
Classement de la vaisselle	11	Remarques	28
Détergent	15	Installation	29
Auto Trois en un	16	Mise au rebut	31

Consignes de sécurité

Au moment de la livraison

- Vérifiez immédiatement l'absence de dommages dûs au transport au niveau de l'emballage et du lave-vaisselle. Ne faites pas fonctionner un appareil endommagé, mais demandez conseil à votre fournisseur.
- Veuillez vous débarrasser de l'emballage de façon réglementaire.

Au moment de l'installation

- Procédez à la mise en place et au raccordement conformément aux instructions d'installation et de montage.
- Le lave-vaisselle ne doit pas être branché sur le secteur lors de l'installation.
- Assurez-vous que le système à conducteur de protection de l'installation électrique de votre maison soit conforme.
- Les conditions de jonction doivent correspondre aux données figurant sur la plaque signalétique du lave-vaisselle.
- Si le lave-vaisselle doit être incorporé dans un placard vertical, il faudra en plus fixer correctement le dos du placard.

- Pour assurer au lave-vaisselle la stabilité verticale nécessaire, n'installez l'appareil encastrable que sous un plan de travail continu vissé aux meubles voisins.
- Une fois l'appareil installé, sa fiche mâle doit demeurer accessible.
- Sur certains modèles seulement: Le boîtier en plastique situé contre la prise d'eau contient une vanne électrique; dans le flexible d'arrivée se trouvent les lignes de branchement électrique. Ne sectionnez jamais ce flexible, ne plongez jamais le boîtier en plastique dans l'eau.



Mise en garde

Si l'appareil n'est pas installé dans une niche et une paroi latérale est donc accessible, il est nécessaire d'habiller latéralement la zone des charnières de porte pour des raisons de sécurité.

(Risque de blessure)

Vous pouvez vous procurer les caches comme accessoire optionnel auprès de notre SAV ou du commerce spécialisé.

Emploi au quotidien



Mise en garde

Lorsque vous rangez des couteaux ou autres ustensiles présentant une pointe tranchante, rangez-les dans le panier avec la pointe tournée vers le bas, ou en position horizontale.

- N'utilisez le lave-vaisselle que dans votre foyer et seulement dans le but indiqué : pour laver la vaisselle de votre foyer.
- Ne vous asseyez pas sur la porte ouverte et ne montez pas dessus. L'appareil risquerait de se renverser.
- Pour les appareils en pose libre, rappelez vous que l'appareil peut se renverser si vous avez surchargé les paniers.

- L'eau présente dans le compartiment de lavage n'est pas de l'eau potable. Ne la buvez pas.
- Ne versez jamais de solvant dans le compartiment de lavage. Risque d'explosion.
- Pendant le déroulement d'un programme, n'ouvrez la porte que prudemment. De l'eau risque en effet de jaillir hors de l'appareil.
- Pour éviter de vous blesser ou de trébucher, il ne faudrait ouvrir le lave-vaisselle que brièvement, uniquement au moment de le charger et de le décharger.
- Veuillez respecter les consignes de sécurité et d'utilisation apposées sur les emballages des détergents et des liquides de rinçage.

Si présence d'enfants

- Ne permettez jamais aux jeunes enfants de jouer avec le lave-vaisselle ou de le faire marcher.
- Les détergents peuvent provoquer des brûlures chimiques dans la bouche, la gorge et au niveau des yeux, et conduire à une asphyxie.
- Eloignez les jeunes enfants du lave-vaisselle ouvert. Des résidus de détergent risquent en effet de se trouver encore dedans.
- Si l'appareil a été monté sur un meuble, veillez bien, au moment d'ouvrir et de fermer la porte, à ce que les enfants ne se fassent pas pincer ou écraser un membre entre la porte de l'appareil et celle du meuble en dessous.

Protection enfants*

* selon le modèle

Veillez tenir compte des dessins situés au dos de la couverture.

- 40 Activer la protection enfants
- 41 Ouvrir la porte avec la protection enfants active
- 42 Désactiver la protection enfants

Une fois la porte ouverte, la protection enfants n'offre plus aucune protection.

Si le lave-vaisselle est tombé en panne

- Les réparations et interventions ne pourront être effectuées que par un spécialiste.
- Lors des réparations et interventions, veillez à ce que le lave-vaisselle soit débranché du secteur. Débranchez la fiche mâle du secteur ou coupez le disjoncteur/retirez le fusible. Pour débrancher, saisissez la fiche mâle et non pas le câble d'alimentation. Fermez le robinet d'eau.

Mise au rebut de l'appareil

- Lorsque l'appareil a fini de servir, rendez-le immédiatement inutilisable pour exclure tout accident ultérieur. Débranchez la fiche mâle, sectionnez le câble d'alimentation et rendez le système de fermeture de la porte inutilisable.
- Débarrassez-vous de l'appareil en respectant la réglementation.



Mise en garde

Des enfants pourraient s'enfermer dans l'appareil (risque d'asphyxie) ou se mettre dans d'autres situations. C'est pourquoi: retirez la prise de secteur, coupez le câble de secteur et l'éliminez. Détruisez la fermeture de la porte de sorte que le porte ne ferme plus.

Faire connaissance de l'appareil

Les figures représentant le bandeau de commande et le compartiment intérieur de l'appareil se trouvent en début de notice, dans l'enveloppe. Le texte fait référence aux différents numéros de position qui y figurent.

Bandeau de commande

- 1 Interrupteur principal
- 2 Fonctions supplémentaires*
- 3 Sélection de l'heure
- 4 Mention Vérifier l'arrivée d'eau*
- 5 Indicateur de manque de sel
- 6 Indicateur de remplissage du liquide de rinçage
- 7 Touches de programmation
- 8 Touche d'ouverture de porte
- 9 Indicateur chiffré

* selon le modèle

Compartiment intérieur de l'appareil

- 20 Panier à vaisselle supérieur avec étagère
- 21 Panier supplémentaire à couverts pour le panier supérieur*
- 22 Bras de lavage rotatif supérieur
- 23 Bras de lavage rotatif inférieur
- 24 Réservoir de sel spécial
- 25 Cribles
- 26 Panier à couverts
- 27 Panier à vaisselle inférieur
- 28 Verrou de fermeture du compartiment à détergent
- 29 Réservoir de liquide de rinçage
- 30 Compartiment à détergent
- 31 Plaque signalétique

* selon le modèle

Achats à réaliser lors de la première mise en service:

- Sel
- Détergent
- Liquide de rinçage

Utilisez exclusivement des produits appropriés aux lave-vaisselle.

Installation d'adoucissage

Pour donner de bons résultats, votre lave-vaisselle a besoin d'eau adoucie, c'est-à-dire pauvre en calcaire, faute de quoi du tartre se déposera sur la vaisselle et sur les parois du compartiment de lavage.

Si l'eau dépasse un certain degré de dureté, elle ne pourra être amenée au lave-vaisselle qu'après avoir été adoucie, c'est-à-dire détartrée.

Un sel spécial à verser dans le réservoir du lave-vaisselle permet d'adoucir l'eau. Le réglage donc la quantité de sel requise dépend du degré de dureté de l'eau de votre région.

Réglage de l'adoucisseur d'eau

- Déterminez la dureté de l'eau potable dans votre région: appelez votre compagnie distributrice des eaux ou le service après-vente.
- Pour savoir comment régler l'adoucisseur, référez-vous au tableau des duretés de l'eau.

Tableau de dureté des eaux

°dH	°fH	°Clarke	mmol/l	
0 - 6	0 - 11	0 - 8	0 - 1,1	H0
7 - 8	12-15	9 - 10	1,2-1,4	H1
9 - 10	16-17	11-12	1,5-1,8	H2
11-12	18-21	13-15	1,9-2,1	H3
13-16	22-29	16-20	2,2-2,9	H4
17-21	30-37	21-26	3,0-3,7	H5
22-30	38-54	27-38	3,8-5,4	H6
31-50	55-89	39-62	5,5-8,9	H7

- Maintenez enfoncée la touche de programme **[B]** et enclenchez l'interrupteur principal **[1]**. Relâchez ensuite les touches.

Le voyant lumineux de la touche **[B]** clignote et à l'indicateur chiffré s'affiche la valeur réglée à la fabrication **H4**.

Pour modifier ce réglage: appuyez sur la touche **[B]**.

Chaque fois que vous appuyez sur la touche, la valeur de réglage augmente d'un cran ; une fois la valeur **H7** atteinte, l'indicateur revient sur **H0**.

- Ramenez l'interrupteur principal **[1]** en position éteinte. La valeur réglée est mémorisée dans l'appareil.

L'adoucisseur d'eau a besoin d'env. 4 litres d'eau pour se régénérer. De la sorte et suivant la valeur sur laquelle est réglée l'adoucisseur, la consommation d'eau par lavage augmente de 0 à 4 litres maximum.

Versez un sel spécial

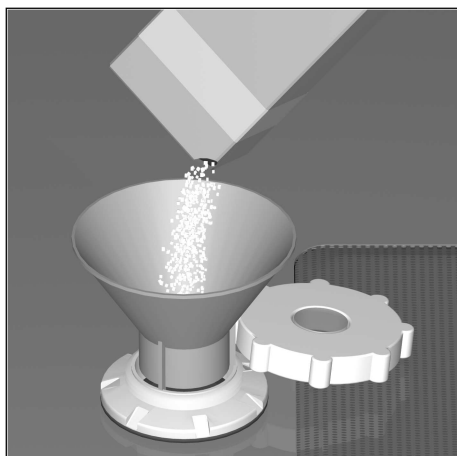
- Ouvrez le bouchon à vis du réservoir de sel [24].



Mise en garde

Avant la première mise en service, versez environ 1 litre d'eau dans le réservoir de sel.

- Versez le sel (**n'employez pas de sel de cuisine**) jusqu'à ce que le bac à sel soit plein (1,5 kg max.). Lorsque vous versez le sel, cette action refoule l'eau qui s'écoule.



Pour éviter la corrosion, le rajout de sel doit toujours avoir lieu juste avant de mettre l'appareil sous tension. Cette précaution fait que la solution saline qui a débordé est immédiatement diluée puis évacuée.

- Ensuite, nettoyez les résidus de sels présents sur la zone de remplissage puis revissez le couvercle sur le réservoir en veillant à ne pas le coincer.

L'indicateur de remplissage de sel [5] sur le bandeau commence par s'allumer puis s'éteint au bout d'un moment une fois que la concentration en sel est suffisamment élevée.

Si la valeur de réglage est $H0$, vous n'avez pas de sel à verser dans le réservoir étant donné que l'appareil n'en consomme pas. L'indicateur de remplissage de sel est éteint. Si les valeurs de réglage sont comprises entre $H1$ et $H7$, il faut verser du sel dans le réservoir.



Mise en garde

Ne versez jamais le détergent dans le réservoir à sel spécial car vous risqueriez de détruire l'adoucisseur d'eau.

Indicateur de remplissage du sel

Dès que l'indicateur de remplissage de sel [5] s'allume sur le panneau, faites l'appoint de sel juste avant le prochain lavage.

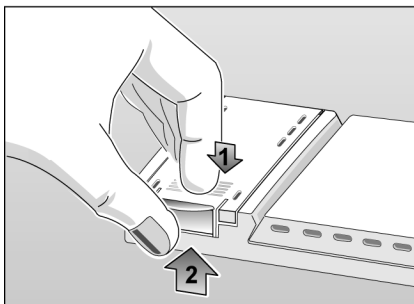
Suivant la fréquence des lavages et le réglage de la dureté sur l'appareil, refaire le plein de sel de régénération ne sera nécessaire que dans peut-être plusieurs mois.

Verser du liquide de rinçage

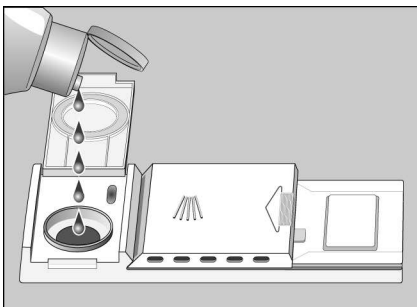
Le liquide de rinçage sert à obtenir une vaisselle et des verres brillants et sans traces.

N'utilisez que du liquide de rinçage adapté aux lave-vaisselle à usage domestique.

- Ouvrez le couvercle du réservoir de liquide de rinçage [29].
Pour ce faire, appuyez sur le repère (1 ↓) du couvercle puis soulevez-le simultanément par la languette (2 ↑).



- Versez doucement le liquide de rinçage. Il doit arriver un tout petit peu en dessous de l'orifice de remplissage.



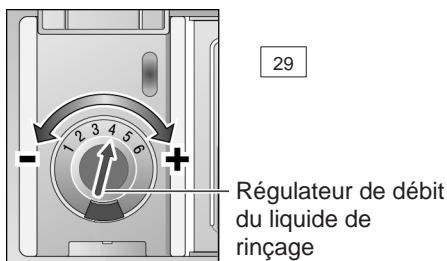
- Fermez le couvercle jusqu'à ce qu'il encoche audiblement.

A l'aide d'un essuie-tout, essuyez le liquide de rinçage qui a éventuellement débordé, ceci afin d'éviter un dégagement exagéré de mousse lors du prochain lavage.

Régler le dosage du liquide de rinçage

Vous pouvez régler en continu le dosage du liquide de rinçage. A la fabrication, le doseur a été réglé sur 4.

Ne modifiez la position du régulateur de liquide de rinçage que si des trainées ou des taches d'eau demeurent sur la vaisselle. Dans le premier cas, réglez le régulateur dans le sens "–", dans le second cas, réglez-le dans le sens "+".



Indicateur de manque de liquide de rinçage

Dès que l'indicateur de remplissage du liquide de rinçage s'allume sur le bandeau de commande [6], ajoutez du liquide.

Si vous utilisez des détergents à produit de rinçage intégré, vous pouvez désactiver l'indicateur signalant le manque de liquide de rinçage (voir « Activer et désactiver l'indicateur de remplissage de liquide de rinçage » au chapitre « auto 3in1 »).

Ustensiles inadaptés au lave-vaisselle

Les ustensiles suivants ne vont pas au lave-vaisselle :

- Les couverts et la vaisselle en bois. Ils dessèchent et perdent leur éclat ; de plus, les colles utilisées ne sont pas adaptées aux températures régnant dans le lave-vaisselle.
- Les verres décoratifs fragiles, la vaisselle et les vases de fabrication artisanale, la vaisselle ancienne ou de collection. Ces articles n'ont pas été conçus pour résister au lave-vaisselle.
- Pièces en plastique craignant l'eau chaude.
- Vaisselle en cuivre et en étain.
- Vaisselle salie par de la cendre, de la cire, de la graisse lubrifiante ou de la peinture.
- Ustensiles qui s'imbibent d'eau (éponges, serviettes).

Les décorations de surglacure, les pièces en aluminium et en argent peuvent décolorer et se ternir lors du lavage. De même certains types de verre (comme les objets en cristal p. ex.) peuvent devenir opaques à la suite de lavages répétés.

Recommandation :

A l'avenir, n'achetez plus que de la vaisselle pouvant être lavée au lave-vaisselle.

Verres et vaisselle endommagés

Causes:

- Nature et processus de fabrication du verre.
- Composition chimique du détergent.
- Température de l'eau et durée du programme sur le lave-vaisselle.

Recommandation:

- Utilisez des verres et de la porcelaine déclarés inaltérables au lave-vaisselle par son fabricant.
- Utilisez un détergent dont l'emballage mentionne qu'il ménage la vaisselle. Consultez les fabricants de détergent.
- Sélectionnez un programme de courte durée et ayant la plus basse température possible.
- Pour empêcher qu'ils s'endommagent, sortez les verres et les couverts du lave-vaisselle le plus rapidement possible une fois le programme terminé.

Classement de la vaisselle

Ranger la vaisselle

- Retirer manuellement les résidus alimentaires les plus grossiers.
- Un pré lavage sous l'eau courante est inutile.

Ranger la vaisselle de telle sorte que

- L'ouverture de tous les récipients (tasses, verres, casseroles, etc.) soit orientée vers le bas.
- Disposer les pièces convexes et concaves inclinées pour que l'eau puisse s'écouler.
- Elle soit en appui vertical sûr et ne puisse pas se renverser.
- Elle ne gêne pas la rotation des deux bras pivotants.

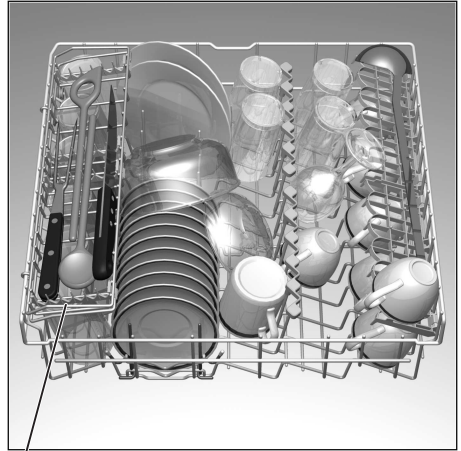
Il n'est pas recommandé de laver dans la machine de très petites pièces de vaisselle, car elles pourront facilement tomber des paniers.

Vider le lave-vaisselle

Afin d'éviter que des gouttelettes d'eau tombent du panier supérieur sur la vaisselle placée dans le panier inférieur, il est recommandé de vider d'abord le panier inférieur et ensuite le panier supérieur.

Tasses et verres

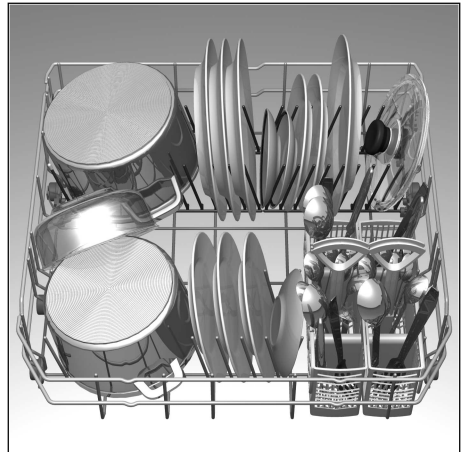
Panier à vaisselle supérieur 20



* selon le modèle

Casseroles

Panier à vaisselle inférieur 27



Couverts

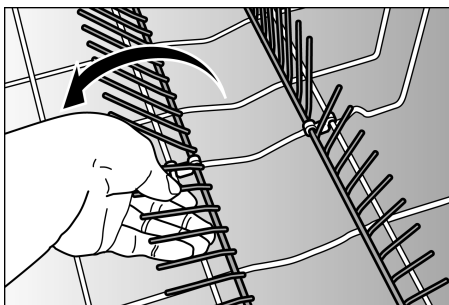
Il faudrait toujours ranger les couverts non triés, surface salie tournée vers le bas. De la sorte, le jet de pulvérisation atteindra mieux les différentes pièces.

Pour éviter toutes blessures, posez les pièces de couvert longues et pointues, ainsi que les couteaux sur l'étagère (selon le modèle), ou sur la tablette à couteaux (disponible comme accessoire).

Tiges rabattables *

* selon le modèle

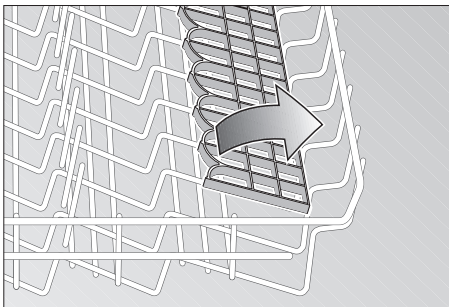
Les tiges se rabattent pour faciliter le rangement des casseroles et des grands bols.



L'étagère *

* sur certains modèles seulement

Appuyez les verres hauts et les verres à pied contre le bord de l'étagère, pas contre la vaisselle.

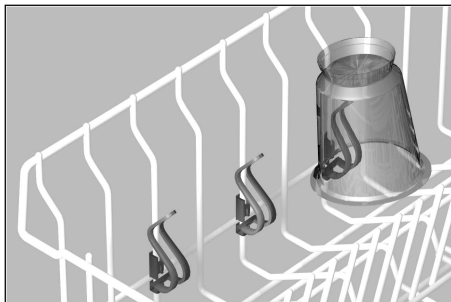


Les pièces longues tels que les couverts de service et à salade, les grandes cuillères ou les couteaux se rangent sur l'étagère pour ne pas empêcher la rotation du bras pivotant. Vous pouvez faire basculer l'étagère dans les deux sens.

Support pour petites pièces *

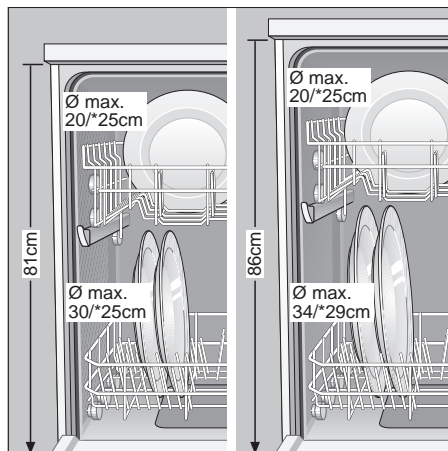
* selon le modèle

Ce support permet de retenir de manière sûre les pièces en plastique légères comme par ex. les gobelets, couvercles, etc.



Modifier la hauteur des paniers*

* sur certains modèles seulement

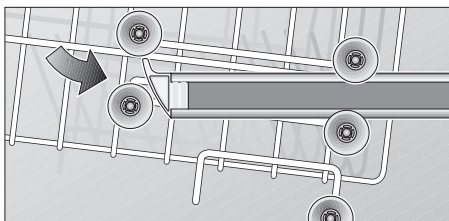
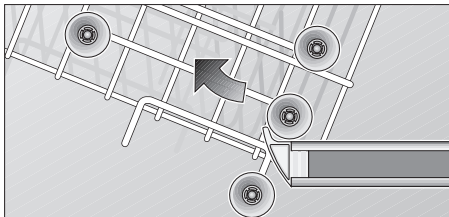


Selon le besoin, le panier à vaisselle supérieur se règle en hauteur. Vous avez ainsi davantage de place pour ranger de la vaisselle haute dans le panier supérieur ou inférieur.

En fonction de l'agencement du panier à vaisselle supérieur équipant le modèle de votre appareil, suivez l'une des deux procédures ci-après :

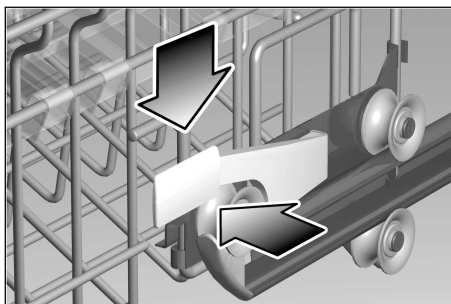
Panier à vaisselle supérieur avec des paires de roulettes en haut et en bas

- Retirez le panier supérieur du lave-vaisselle.
- Enlevez le panier supérieur puis suspendez-le à nouveau par les roulettes supérieures et inférieures.

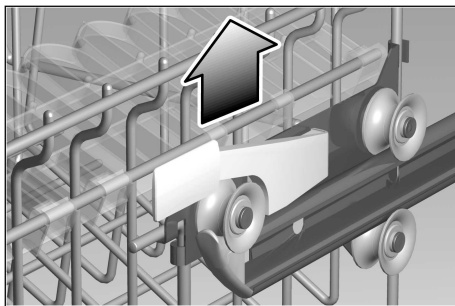


Panier à vaisselle supérieur avec manettes latérales (Rackmatic)

- Retirez le panier supérieur du lave-vaisselle.



- Pour l'abaisser, appuyez vers l'intérieur sur l'une puis sur l'autre manette se trouvant sur les côtés externes gauche et droit du panier. Avec une main, tenez à chaque fois fermement le panier par le bord latéral supérieur. Ce faisant, vous éviterez que le panier tombe brusquement (et endommagement éventuellement la vaisselle).



- Pour soulever le panier, saisissez-le par le bord latéral supérieur, puis tirez-le vers le haut.
- Avant de remettre le panier en place, assurez-vous que les deux côtés se trouvent à la même hauteur. Dans le cas contraire, vous ne pourrez pas fermer la porte de l'appareil et la circulation de l'eau ne pourra pas mettre en mouvement le bras d'aspersion supérieur.

Tête pulvérisatrice pour plaque à pâtisserie *

* selon le modèle

Cette tête pulvérisatrice vous permet de nettoyer les grandes plaques à pâtisserie ou les grilles.

Pour ce faire, retirez le panier supérieur et mettez la tête pulvérisatrice en place, comme indiqué sur le dessin.



Afin que le jet pulvérisé atteigne toutes les pièces, veuillez ranger les plaques comme le montre la figure (au maximum 4 plaques et 2 grilles).



Remarque

Ne faites marcher le lave-vaisselle qu'équipé du panier supérieur ou de la douchette pour grandes plaques.

Détergent

Remarques concernant le détergent

Votre lave-vaisselle permet d'utiliser les détergents de marque en vente dans le commerce, liquides, en poudre ou encore sous forme de PASTILLES. N'utilisez jamais de liquide pour la vaisselle à la main.

Trois types de détergents sont actuellement en vente sur le marché:

1. Détergents phosphatés et chlorés
2. Détergents phosphatés non chlorés
3. Détergents non phosphatés et non chlorés

Si vous utilisez un détergent sans phosphate et si l'eau de votre région est dure, des dépôts risquent plus facilement de se former sur la vaisselle et les parois du récipient. Pour y remédier, ajoutez plus de détergent.

Les détergents non chlorés ont un moindre effet blanchissant. Le brunissement par le thé ou les décolorations de pièces en plastique risquent d'être plus importants.

Pour y remédier:

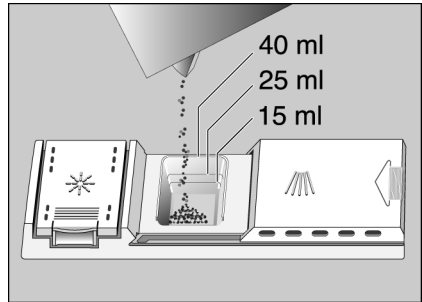
- Utilisez un programme de lavage plus puissant ou
- Ajoutez plus de détergent ou
- Utilisez un détergent au chlore.

Une mention sur le paquet de détergent indique si ce dernier est adapté à la vaisselle en argent.

Si vous avez des renseignements à demander au sujet des détergents, nous conseillons de vous adresser aux services-conseils des fabricants.

Compartment à détergent avec graduation

La graduation visible dans le compartiment à détergent vous aide à verser la bonne quantité de détergent. Jusqu'au trait inférieur, le compartiment a une contenance de 15 ml, et de 25 ml jusqu'au trait médian. Le compartiment plein contient 40 ml.



Si le compartiment à détergent [30] est encore fermé, actionnez le verrou d'obturation [28] pour l'ouvrir.

Remplissage du détergent

- Versez le détergent dans le compartiment [30].
Pour doser correctement le détergent, veuillez respecter les consignes du fabricant imprimées sur le paquet.



Remarque:

Vu que les comprimés de détergent de marques différentes ne se dissolvent pas tous de la même manière, leur effet nettoyant peut le cas échéant ne pas se développer complètement dans les programmes courts. Les détergents en poudre conviennent mieux avec ces programmes.

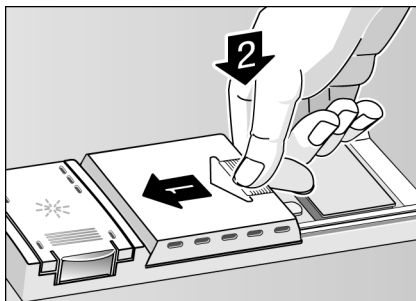
Si vous choisissez le programme «Auto 65°-75°», versez env. 10 à 15 ml de détergent sur la porte de l'appareil.



Conseil-économie

Si votre vaisselle est peu sale, vous pouvez diminuer la quantité de détergent indiquée.

- Refermez le couvercle du compartiment à détergent. Dans ce but (1), faites coulisser son couvercle et (2), en fin de course, appuyez légèrement dessus. Le cliquetis de la fermeture doit bien se faire entendre.



- Si vous utilisez du détergent en pastilles, placez-les aux endroits recommandés sur leur paquet (par ex. dans le panier à couverts, dans le compartiment à détergent, etc.). En cas d'utilisation de détergent sous forme de pastilles, veillez à ce que le couvercle du compartiment à détergent soit refermé.

Auto Trois en un

L'utilisation de produits de nettoyage appelés produits mixtes peut rendre superflu l'utilisation de liquide de rinçage et / ou de sel.

Différents types de produits de nettoyage mixtes sont actuellement disponibles :

- **Les deux en un** : ils contiennent des détergents, et du liquide de rinçage ou un agent faisant fonction de sel.
- **Les trois en un** : ils contiennent des détergents, du liquide de rinçage, et un agent faisant fonction de sel.
- **Les quatre en un** : ces pastilles contiennent du détergent, un produit de rinçage, un sel fonctionnel et un produit de protection des verres.

En outre, certains fabricants proposent en outre d'autres produits mixtes producteurs des mêmes effets.

>>> Vérifiez impérativement de quel type de produit il s'agit (détergent ou produit mixte).

Respectez impérativement la notice d'utilisation ou les consignes figurant sur l'emballage.

Le programme de rinçage se déroule automatiquement de manière à obtenir toujours le meilleur rinçage et séchage possible.

En utilisant des produits de nettoyage mixtes, respectez les consignes importantes suivantes :

- Vous pouvez omettre le sel de régénération uniquement si la dureté de l'eau ne dépasse pas 21° dH (37° fH, 26° Clarke, 3,7 mmol/l). L'appareil ne nécessite aucun réglage.
- Si la dureté de l'eau est **supérieure** à 21° dH (37° fH, 26° Clarke, 3,7 mmol/l), il est cependant indispensable d'utiliser du sel de régénération. Versez le sel dans le réservoir de sel [24], puis réglez l'adoucisseur d'eau sur la position 6.

En cas de doute, contactez le fabricant du détergent, notamment si :

- la vaisselle est très mouillée à la fin du programme.
- des dépôts calcaires apparaissent.



Remarque

Pour obtenir un rinçage et séchage optimal, utilisez des détergents traditionnels, en ajoutant séparément du sel et du liquide de rinçage.

Respecter la notice d'utilisation ou les consignes figurant sur l'emballage des détergents mixtes est un facteur décisif pour leur efficacité.



Remarque

Même si l'indicateur de manque de liquide de rinçage et / ou de sel s'allume, le programme de rinçage se poursuit sans problème avec des produits trois en un.

Si l'indicateur de manque de liquide de rinçage [6] et / ou de sel [5] dérange, et que vous désirez le couper, procédez comme suit :

Coupure et enclenchement de l'indicateur de manque de liquide de rinçage

Vous pouvez couper ou enclencher l'indicateur de manque de liquide de rinçage [6]. Pour modifier cette fonction :

- Maintenez la touche de programmation [3] enfoncée et appuyez sur [1] l'interrupteur principal jusqu'à ce que l'indicateur chiffré s'allume. Ensuite, relâchez ces touches. La mention [9] apparaît à l'indicateur numérique **f** (indicateur de manque de liquide de rinçage enclenché).
- En appuyant sur la touche de programme [3], vous pouvez couper **f** ou enclencher **f** l'indicateur de liquide de rinçage.
- Coupez l'interrupteur principal [1] : l'appareil mémorise le réglage.

Coupure et enclenchement de l'indicateur de manque de liquide de rinçage / de l'adoucisseur

- Maintenez enfoncée la touche de programme [B] et enclenchez l'interrupteur principal [1]. Relâchez ensuite les touches. Le voyant de la touche [B] clignote, et la valeur **H4** réglée à la fabrication clignote également à l'indicateur numérique.

Pour modifier le réglage, appuyez sur la touche de programme [B].

Chaque fois que vous appuyez sur la touche, la valeur de réglage augmente d'une position ; si la valeur **H7** est atteinte, l'indicateur passe de nouveau à **H0** (l'indicateur de manque de liquide de rinçage / l'adoucisseur est coupé).

- Ramenez l'interrupteur principal [1] en position éteinte. La valeur réglée est mémorisée dans l'appareil.

La régénération de l'adoucisseur demande 4 litres d'eau environ, ce qui fait augmenter la consommation d'eau par rinçage entre 0 et 4 litres maximum, en fonction du réglage de sa dureté.

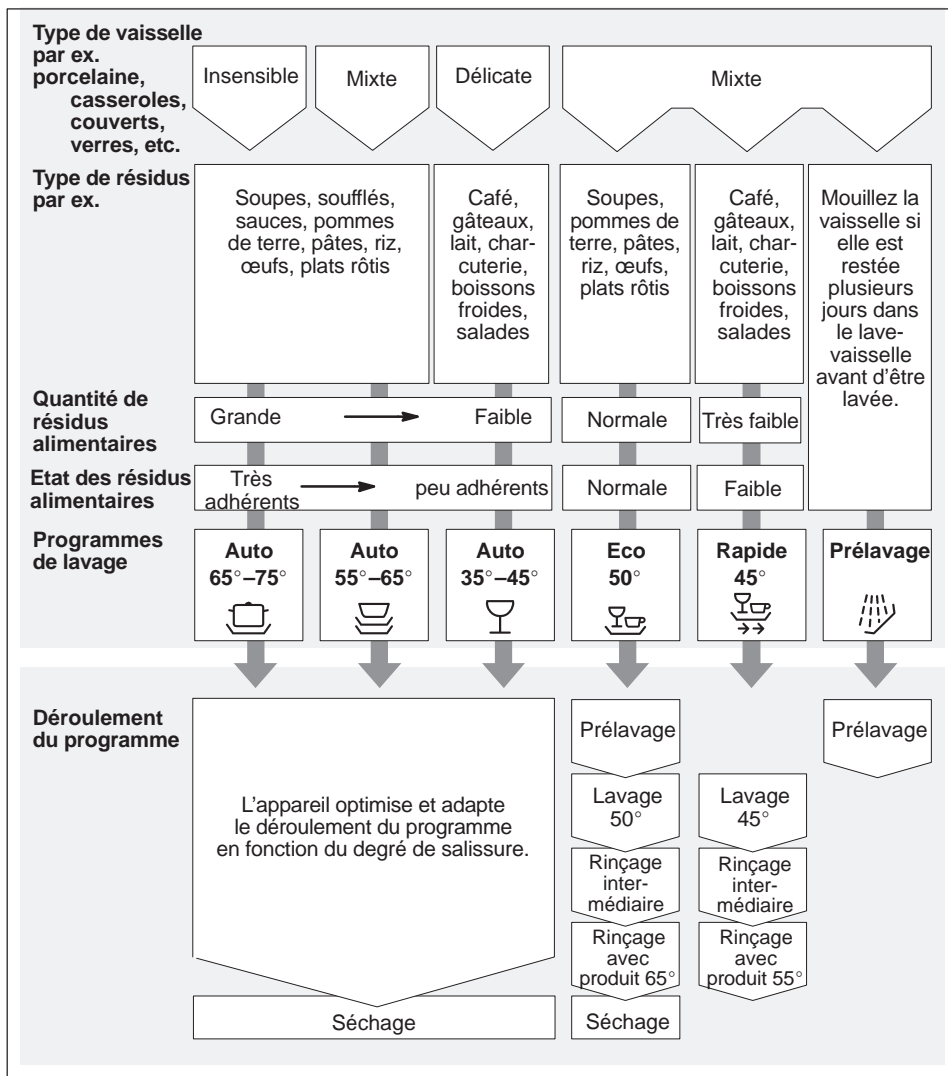


Remarque

Si vous utilisez séparément du détergent et du liquide de rinçage, et / ou passez des détergents mixtes à des produits de nettoyage traditionnels, veillez à ce que l'indicateur de manque de liquide de rinçage soit enclenché et que l'adoucisseur soit réglé sur la dureté correcte.

Tableau des programmes

Dans ce récapitulatif figure le nombre maximal de programmes possibles. Le bandeau de commande de votre appareil indique les programmes spécifiques à celui-ci.



Laver la vaisselle



Conseil-économie

Si le lave-vaisselle est peu chargé, le programme immédiatement inférieur suffit bien souvent.

Données de programme

Les données des programmes se trouvent dans la notice succincte. Elles se réfèrent à des conditions normales.

Des variations assez importantes peuvent résulter des facteurs suivants :

- Quantités variables de vaisselle
- Température d'arrivée de l'eau
- Pression dans les conduites d'eau
- Température ambiante
- Variations de la tension secteur
- Et les tolérances propres au lave-vaisselle (par ex. la température, la quantité d'eau...)

peuvent provoquer des déviations assez importantes.

La consommation d'eau se réfère à une dureté de l'eau réglée sur 4.

Aquasensor *

* selon le modèle

L'Aquasensor est un dispositif de mesure optique permettant de mesurer la turbidité de l'eau de vaisselle. Un barrage photo-électrique permet de détecter la salissure de l'eau provoquée par les résidus alimentaires dissous, par ex. les oeufs, matières grasses et flocons d'avoine.

L'appareil emploie l'Aquasensor de façon spécifique, selon le programme.

Si l'Aquasensor est actif, l'appareil peut reprendre de l'eau de vaisselle «propre» dans le bain de lavage suivant et / ou adapter la température. Si l'eau est assez sale, l'appareil la vidange et la remplace par de l'eau propre. Ceci permet, si la vaisselle est «peu» sale, de réduire la consommation d'eau d'env. 4 litres.

Enclenchement de l'appareil

- Ouvrez le robinet d'eau.
- Enclenchez l'appareil [1].
Les voyants du dernier programme sélectionné s'allument.
Le programme se déroule, sauf si vous appuyez sur une autre touche de programmation [7].
- La durée prévue du programme s'affiche à l'indicateur numérique [9].
- Fermez la porte.
Le programme se met en marche et se déroule automatiquement.

Point lumineux pendant le déroulement du programme *

* selon le modèle

Pendant que le programme de lavage marche, un point lumineux apparaît sur le sol en dessous de la porte de l'appareil. N'ouvrez la porte lave-vaisselle qu'une fois que ce point lumineux cesse d'être visible sur le sol.

Si l'appareil a été encastré en hauteur et comporte un panneau frontal affleurant avec le reste de la cuisine intégrée, ce point lumineux n'est pas visible.

Affichage du temps de marche restant

Après le démarrage, la durée de programme correspondante apparaît à l'affichage. La durée de programme est fonction de la température de l'eau, de la quantité de vaisselle, ainsi que de l'importance des salissures. Toute modification de ces conditions entraîne de fortes variations dans la durée du programme sélectionné. Puisque l'appareil ne détecte ces conditions qu'après le démarrage du programme, vous pouvez constater de grandes différences dans la durée.

Sélection de l'heure *

* selon le modèle

Vous pouvez différer le départ du programme de 19 heures maximum, par pas d'une heure.

- Enclenchez l'appareil.
- Appuyez sur la touche Départ différé [3] jusqu'à ce que l'indicateur numérique [9] se trouve sur **lh**.
- Appuyez sur la touche Départ différé jusqu'à ce que l'heure affichée corresponde à ce que vous souhaitez.
- Pour effacer le départ différé, appuyez sur la touche Départ différé jusqu'à ce que la mention **lh** s'affiche à l'indicateur numérique.
Jusqu'au moment du départ, vous pouvez modifier à volonté le choix du programme.

Fin du programme

La fin du programme est indiquée par un signal sonore d'avertissement.

Vous pouvez modifier cette fonction comme suit :

- Appuyez sur la touche de fonction [C] et maintenez-la enfoncée, enclenchez l'interrupteur principal [1], puis relâchez les touches.

La touche de fonction [C] clignote et à l'indicateur chiffré s'allume le chiffre 2 réglé à la fabrication (signal d'avertissement sur un volume moyen).

Pour modifier le réglage : appuyez sur la touche de fonction [C].

Chaque impulsion sur la touche accroît le volume sonore d'un cran ; une fois la valeur 3 atteinte, l'indicateur revient sur 0 (signal sonore désactivé).

- Ramenez l'interrupteur principal [1] en position éteinte. La valeur réglée est mémorisée dans l'appareil.

Mise hors service de l'appareil

Quelques minutes après la fin du programme:

- Ouvrez la porte une fois le programme terminé.
- Eteignez l'appareil [1].
- Fermez le robinet d'eau (opération inutile si le lave-vaisselle est équipé d'une vanne Aquastop).
- Une fois la vaisselle refroidie, retirez-la.

Interruption d'un programme

- Ouvrez la porte. Attention, il se peut que l'eau éclabousse et coule de l'appareil. Attendez que le bras d'aspersion se soit immobilisé avant d'ouvrir la porte en grand.
- Eteignez l'appareil [1].
- Le témoin lumineux s'éteint. Le programme reste en mémoire.

Si le lave-vaisselle est raccordé à l'eau chaude ou s'il a déjà chauffé et que vous avez ouvert la porte, laissez-la d'abord entrebâillée quelques minutes puis refermez-la.

Si vous ne le faites pas, elle risque de s'ouvrir toute seule sous l'effet de la dilatation.

- Pour poursuivre le déroulement du programme, réenclenchez l'appareil puis fermez la porte.

Abandonner le programme (Reset)

- Seulement appareil enclenché: Appuyez simultanément sur les touches [A] et [C] pendant 3 secondes environ. L'indicateur chiffré affiche 0.
- Fermez la porte.
- Le programme se déroule pendant 1 minute environ.
- Eteindre l'appareil [1] une fois le programme exécuté.

Pour faire redémarrer l'appareil, enclenchez l'interrupteur principal [1] puis sélectionnez le programme désiré.

Séchage intensif

L'activation de la fonction « Séchage intensif » permet d'augmenter la température du rinçage dans tous les programmes, améliorant ainsi le résultat du séchage. (attention à la vaisselle fragile lorsque la température est élevée.)

- Maintenez la touche de programmation **A** appuyée et actionnez le commutateur principal **1**.
- Relâchez les deux touches.
L'affichage numérique **9** clignote : **I** (marche) ou **II** (arrêt).
- Pour modifier le réglage, appuyez sur la touche de programmation **A**.
- Désactivez le commutateur principal **1** ; le réglage est conservé.

Fonctions supplémentaires

* Selon le modèle ; réglage par les touches des options **2**.

Trempeage *

Le programme supplémentaire Trempeage se déroule avant le programme principal. Ce programme supplémentaire permet de mettre à tremper et prélever, dans le panier inférieur, les récipients de cuisson comme par ex. les casseroles, jattes, etc. Si vous voulez que le trempage ait lieu, vous devez appuyer sur la touche « Trempeage » avant le démarrage du programme. Nous recommandons de rajouter 5 g de détergent sur la porte.

Cycle accéléré (VarioSpeed) *

La fonction >>Cycle accéléré<< permet de réduire de 20 à 50% la durée du programme de lavage choisi. La modification respective de la durée de marche s'affiche à l'indicateur de temps restant. Pour obtenir un nettoyage et un séchage optimaux malgré le raccourcissement de la durée de marche, l'appareil consomme plus d'eau et d'énergie.

Demi-charge*

Si vous n'avez que peu de vaisselle à laver (par ex. des verres, tasses et assiettes), vous pouvez ajouter l'option Demi-charge. Cette option Demi-charge permet d'économiser de l'eau, de l'énergie et du temps. Pour laver la vaisselle, mettez dans le compartiment une quantité de détergent un peu inférieure à celle recommandée pour une pleine charge de vaisselle.



Lavage seulement en panier inférieur *

Si vous n'avez que peu de vaisselle à laver dans le panier inférieur (par ex. des verres, tasses, assiettes), enclenchez la fonction «Lavage en panier inférieur».

Le panier supérieur doit être vide.

Pour laver la vaisselle, versez dans le compartiment une quantité de détergent moindre que celle recommandée sur le paquet pour une pleine machine.

Entretien et maintenance

Pour éviter tout problème, il est recommandé de contrôler et d'entretenir régulièrement votre appareil. Vous gagnerez ainsi du temps et éviterez les ennuis. C'est pourquoi il convient de procéder de temps en temps à un contrôle visuel attentif de votre lave-vaisselle.

Etat général de la machine

- Vérifiez l'absence de dépôts de graisse et de calcaire dans l'enceinte de lavage.

Si de tels dépôts existent :

- Emplissez le compartiment à détergent de détergent. Faites fonctionner l'appareil à vide réglé sur le programme présentant la température de rinçage maximale.

Pour nettoyer l'appareil, n'utilisez que des produits nettoyants / détergents spécialement adaptés aux lave-vaisselle.

- A l'aide d'un chiffon humide, essuyez régulièrement le joint de porte pour en retirer les dépôts.

Pour nettoyer votre lave-vaisselle, n'utilisez jamais de nettoyeur à vapeur. Le fabricant décline toute responsabilité des dommages consécutifs.

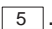
Essuyez régulièrement avec un chiffon humide la façade et le bandeau de l'appareil ; utilisez simplement de l'eau et un peu de liquide vaisselle. Evitez les éponges munies d'un revêtement rêche, ainsi que les détergents récurants, car les deux produits pourraient rayer les surfaces.



Attention !

N'utilisez jamais d'autres produits nettoyants domestiques à base de chlore ! Risques pour la santé !

Sel spécial

- Contrôlez l'indicateur de remplissage de sel . Si nécessaire, rajoutez du sel.

Liquide de rinçage

- Dès que l'indicateur de remplissage du liquide de rinçage s'allume sur le bandeau de commande [6], ajoutez du liquide.

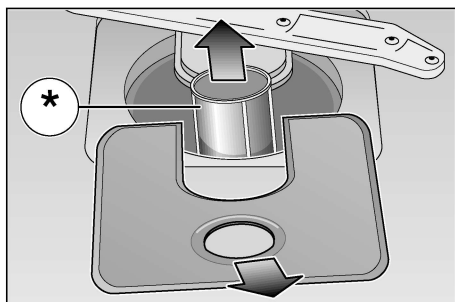
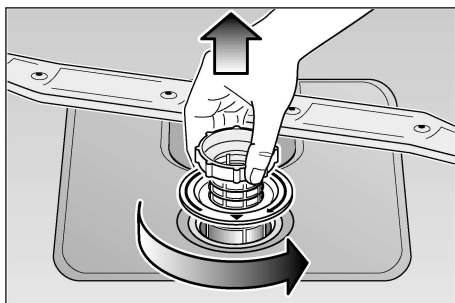
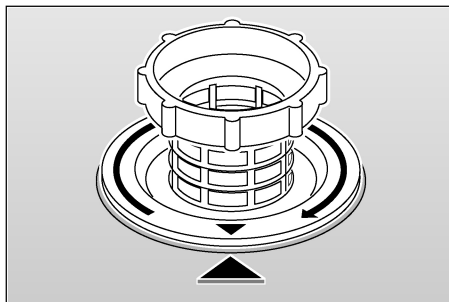
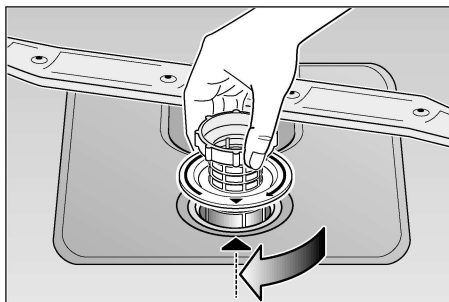
Filtres

Les filtres [25] retiennent les impuretés grossières en suspension dans l'eau de vaisselle et les empêchent d'entrer dans la pompe. Ces impuretés peuvent occasionnellement boucher les filtres.

Le système de filtration se compose d'un cylindre filtrant, d'un microfiltre plat et, suivant le type d'appareil, d'un microfiltre supplémentaire (*).

- Après chaque lavage, vérifier si des résidus se sont déposés sur les filtres.
- Après avoir dévissé le cylindre, vous pouvez extraire le système de filtration. Retirez les résidus puis nettoyez les filtres sous l'eau du robinet.

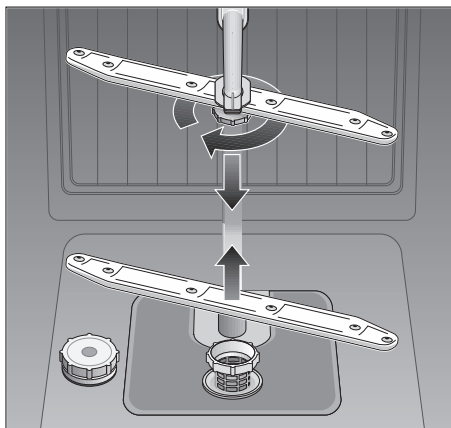
- Au remontage: mettre le système de filtration en place puis le visser à fond avec le cylindre filtrant.



Bras pivotants

Le tartre et les impuretés en suspension dans l'eau de vaisselle peuvent boucher les buses; les dépôts risquent, eux, de bloquer les bras pivotants [22] et [23].

- Vérifiez si des résidus alimentaires bouchent les buses de sortie des bras pivotants.
- Le cas échéant, soulevez le bras rotatif inférieur [23].
- Dévissez le bras rotatif supérieur [22].
- Nettoyez les bras rotatif sous l'eau du robinet.



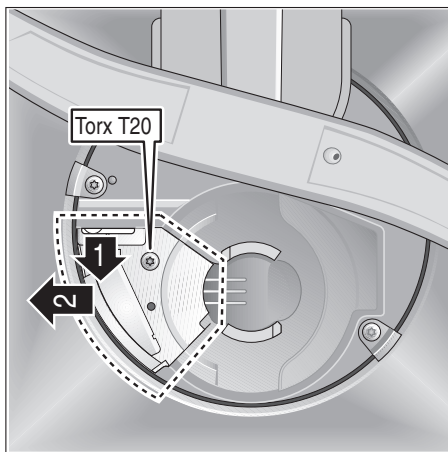
- Faites réencranter le bras rotatif inférieur et revissez le bras rotatif supérieur.

Pompe de vidange *

* selon le modèle

Les résidus alimentaires grossiers en suspension dans l'eau de vaisselle et qui n'ont pas été retenus par les cribles peuvent bloquer la pompe de vidange. L'eau n'est plus vidangée et noie le crible. Dans ce cas là:

- Commencez toujours par débrancher la fiche mâle de la prise de courant.
- Enlever l'eau avec une louche.
- Retirer les cribles [25].
- Défaire la vis (Torx T 20) du couvercle puis retirer ce dernier.
- Contrôler la présence éventuelle de corps étrangers à l'intérieur du carter de pompe, retirer le cas échéant les corps étrangers.
- Remettre le couvercle en place et le verrouiller.
- Remettre les cribles en place et les verrouiller.



Détection des pannes

Remédier soi-même aux petites pannes

L'expérience montre que la plupart des dérangements survenant à l'usage quotidien peuvent être supprimés sans avoir à appeler le service après-vente. Ceci économise évidemment des frais et remet rapidement l'appareil en bon fonctionnement. Le récapitulatif ci-après vous aidera à trouver les causes des dérangements.

Dérangements



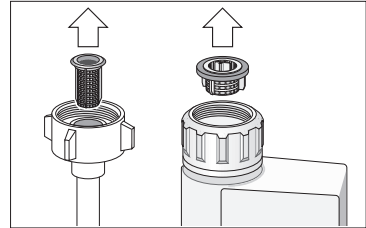
Attention

Pensez-y : les réparations sont réservées à un spécialiste. S'il faut changer un composant, veillez à ce que seules des pièces de rechange d'origine soient utilisées. Des réparations inexpertes ou l'emploi de pièces autres que d'origine peuvent entraîner des dégâts et exposent l'utilisateur à des risques considérables.

... A la mise en marche

- **L'appareil ne fonctionne pas.**
 - Le disjoncteur / les fusibles domestiques ne marchent pas.
 - Vous n'avez pas branché la fiche mâle de l'appareil dans la prise de courant.
 - Vous n'avez pas correctement fermé la porte de l'appareil.
 - Vous n'avez pas ouvert le robinet d'arrivée d'eau.

- Le crible du flexible d'arrivée d'eau est bouché.
Eteignez l'appareil puis débranchez sa fiche mâle de la prise de courant. Fermez le robinet. Nettoyez ensuite le crible monté sur le raccordement du flexible d'arrivée d'eau. Pour terminer, rétablissez le branchement électrique, ouvrez le robinet d'eau, puis enclenchez l'appareil.



... sur l'appareil

- **Le bras pivotant inférieur tourne difficilement**
 - Bras bloqué par des couverts ou par des résidus alimentaires.
- **Le couvercle du compartiment à détergent refuse de se fermer**
 - Compartiment de dosage excessivement rempli.
 - Mécanisme bloqué par des restes de détergent collés.
- **Les voyants de contrôle ne s'éteignent pas après le lavage**
 - Interrupteur principal encore enclenché.
- **La mention « Vérifier l'arrivée d'eau » 4 s'allume.**
 - Le robinet d'eau est fermé.
 - Arrivée d'eau interrompue.
 - Filtre bouché au niveau de l'arrivée d'eau.
 - Flexible d'arrivée d'eau plié.

- **Après le lavage, des restes de détergent collent dans le réservoir de dosage**
 - Le réservoir de dosage était mouillé au moment où vous l'avez rempli. Ne versez le détergent que dans le réservoir sec.
- **L'indicateur d'ajout ne s'allume pas.**
 - L'indicateur de manque de liquide de rinçage est coupé. (voir le chapitre intitulé «Auto Trois en un»).
 - L'indicateur de manque de sel est coupé. (voir le chapitre intitulé «Auto Trois en un»).
- **L'eau ne s'écoule pas à l'égout en fin de programme**
 - Flexible de vidange bouché ou plié.
 - Pompe de vidange bloquée.
 - Les filtres sont bouchés.
 - Le programme n'est pas encore terminé. Attendez la fin du programme (l'indicateur est sur 0).
 - Effectuez la fonction «Reset».

... lors du lavage

- **Production inhabituelle de mousse**
 - Présence de liquide pour la vaisselle dans le dispositif de dosage du liquide de rinçage.
 - Du produit de rinçage répandu peut conduire à une formation excessive de mousse lors du processus de rinçage suivant, c'est pourquoi enlevez le produit de rinçage répandu avec un chiffon.

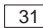
- **L'appareil s'arrête pendant le lavage**
 - Coupure de courant.
 - Alimentation en eau coupée.
- **Bruits de percussion pendant le lavage**
 - Le bras pivotant percute des pièces de la vaisselle.
- **Cliquetis pendant le lavage**
 - Pièces de vaisselle incorrectement rangées.
- **Les vannes de remplissage émettent un bruit de claquement**
 - Ceci est dû au tracé de la conduite d'eau domestique et n'influe aucunement sur le fonctionnement de la machine. Aucun remède possible.

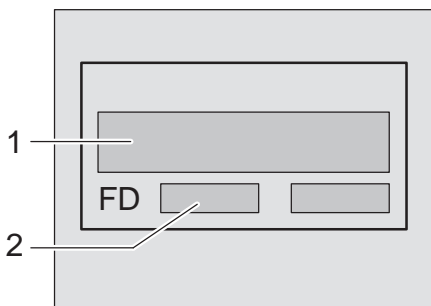
... vaisselle mal lavée

- **Des résidus alimentaires adhèrent contre la vaisselle**
 - Vaisselle mal rangée, les jets d'eau n'ont pas pu atteindre ses surfaces.
 - Panier excessivement rempli de vaisselle.
 - Les pièces de vaisselle se touchent.
 - Vous n'avez pas assez mis de détergent.
 - Vous avez choisi un programme de lavage pas assez puissant.
 - Une pièce de vaisselle a empêché la rotation du bras pivotant.
 - Des résidus alimentaires obstruent les buses du bras pivotant.
 - Les filtres sont bouchés.
 - Filtres incorrectement installés.
 - Pompe de vidange bloquée.

- **Les pièces en plastique se décolorent**
 - Vous n'avez pas versé assez de détergent.
- **Des taches en partie blanches demeurent sur la vaisselle. Les verres ont un voile laiteux**
 - Vous n'avez pas versé assez de détergent.
 - Quantité de liquide de rinçage réglée trop faible.
 - Vous n'avez pas versé de sel spécial dans l'appareil bien que l'eau soit très dure.
 - L'adoucisseur d'eau est réglé trop bas.
 - Vous n'avez pas correctement vissé le couvercle du réservoir de sel.
 - Si vous avez utilisé un détergent sans phosphate, essayez-en au phosphate.
- **La vaisselle ne sèche pas**
 - Vous avez choisi un programme sans séchage.
 - Vous avez réglé le liquide de rinçage sur une trop faible quantité.
 - Vous avez sorti la vaisselle trop tôt.
- **Les verres n'étincellent pas**
 - Vous avez réglé le liquide de rinçage sur une trop faible quantité.
- **Les traces de thé ou de rouge à lèvres ne sont pas complètement parties**
 - Le détergent a un effet blanchissant insuffisant.
 - Température de lavage réglée trop basse.
- **Traces de rouille sur les couverts**
 - Couverts imparfaitement inoxydables.
 - Teneur en sel de l'eau de lavage excessive.
 - Couvercle du réservoir de sel pas vissé à fond.
 - Vous avez répandu trop de sel lors du remplissage de son réservoir.
- **Les verres prennent un voile opaque et se décolorent. Les revêtements indésirables refusent de partir**
 - Vous avez versé un détergent inapproprié.
 - Ces verres ne sont pas lavables au lave-vaisselle.
- **Les verres et les couverts présentent des stries, les verres prennent un aspect métallique**
 - Le dosage du liquide de rinçage est réglé trop élevé.

Appeler le service après-vente

Si vous ne parvenez pas à supprimer la panne, veuillez vous adresser au service après-vente. Vous trouverez l'adresse et le numéro de téléphone du service après-vente dans le répertoire d'agences du SAV ou dans l'annuaire. Lors de votre appel, veuillez indiquer le numéro de l'appareil (1) et son numéro FD (2). Tous deux se trouvent sur la plaque signalétique  située contre la porte de l'appareil.



Attention

Nous vous rappelons qu'en cas de mauvaise utilisation ou d'un des dérangements décrits, la visite d'un technicien du SAV n'est pas gratuite, même pendant la période de garantie.

Remarques

Remarques pour des essais comparatifs

Sur la feuille supplémentaire "Remarques pour des essais comparatifs" vous trouverez les conditions pour les essais comparatifs. Les valeurs de consommation pour les programmes correspondants figurent dans la notice d'utilisation succincte.

Généralités

- Les appareils de base encastrables ou intégrés, montés par la suite comme appareils fixes, doivent être installés de manière à ne pas pouvoir basculer, p. ex. à l'aide de vis fixées dans le mur ou sous une plaque de travail continue, elle-même vissée aux armoires contiguës.
- Pour le modèle suisse uniquement : L'appareil peut être monté directement dans un bloc-cuisine entre des cloisonnages en bois ou en plastique. Si l'appareil n'est pas branché par le biais d'une prise de courant mâle, un coupe-circuit sur tous les pôles avec un intervalle de coupure minimal de 3 mm est nécessaire côté installation pour respecter les consignes de sécurité correspondantes.

Installation

Pour garantir un bon fonctionnement de l'appareil, celui-ci doit être raccordé correctement. Les données d'amenée et d'évacuation ainsi que les puissances connectées doivent correspondre aux critères retenus dans les paragraphes suivants et dans les instructions de montage.

Lors du montage, respectez l'ordre des étapes de travail suivant :

- Contrôle à la livraison
- Mise en place
- Branchement des eaux usées
- Branchement d'eau d'appoint
- Branchement électrique

Livraison

Le bon fonctionnement de votre lave-vaisselle a été soigneusement contrôlé à l'usine. Des petites taches d'eau résiduelles provenant de ce contrôle sont cependant encore visibles. Elles disparaissent cependant après le premier lavage.

Mise en place

Les cotes de montage nécessaires figurent dans les instructions de montage. Ajustez l'horizontalité de l'appareil à l'aide des pieds réglables. Lors de cette opération, veillez à ce que l'appareil soit bien stable.

Branchement des eaux usées

Les étapes de travail nécessaires sont décrites dans les instructions de montage ; le cas échéant, montez le siphon avec une tubulure d'écoulement. Branchez le tuyau d'évacuation des eaux usées à la tubulure d'écoulement du siphon à l'aide des pièces jointes.

Veillez à ce que le tuyau d'écoulement ne soit pas coudé, comprimé ou enroulé sur lui-même. (vérifiez qu'aucun couvercle de fermeture ne gêne l'écoulement des eaux usées !)

Branchement d'eau d'appoint

Branchez l'eau d'appoint au robinet d'eau à l'aide des pièces jointes conformément aux instructions de montage. Veillez à ce que le raccordement d'eau d'appoint ne soit pas coudé, comprimé ou enroulé sur lui-même.

Lors du remplacement de l'appareil, utilisez toujours un nouveau tuyau d'amenée d'eau pour le raccordement à l'approvisionnement en eau ; l'ancien tuyau d'amenée ne doit jamais être réutilisé.

Pression de l'eau:

0,05 MPa (0,5 bar) minimum, 1 MPa (10 bars) maximum. Si la pression du réseau dépasse 10 bars, intercalez un détendeur.

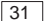
Débit d'arrivée d'eau:

10 litres/minute minimum.

Température de l'eau:


Utilisez de préférence de l'eau froide. L'eau chaude ne doit pas dépasser 60 °C maxi. à l'arrivée.

Branchement électrique

Ne raccordez l'appareil qu'à une prise réglementairement installée débitant du 230 V alternatif et équipée d'un fil de terre. Ampérage nécessaire du fusible / disjoncteur, voir la plaque signalétique .

Il faut fixer la prise à proximité du lave-vaisselle et elle doit rester librement accessible.

Les modifications sont exclusivement réservées à un spécialiste.

En cas d'emploi d'un disjoncteur différentiel, n'en utilisez qu'un arborant le symbole . Seul un tel disjoncteur garantit la conformité avec les prescriptions actuellement en vigueur.

Démontage

Ici aussi, la chronologie des activités est importante : commencez toujours par débrancher l'appareil en premier du secteur.

Débranchez la fiche mâle de la prise de courant.

Fermez le robinet d'arrivée d'eau.

Défaites le raccord d'eau usée et le raccord d'eau du robinet.

Desserrez les vis de fixation situées sous le plan de travail. Si nécessaire, démontez la plinthe.

Extrayez l'appareil en faisant suivre prudemment le tuyau flexible.

Transport

Videz le lave-vaisselle. Fixez les pièces mobiles. Transportez toujours l'appareil à la verticale.

- Si vous couchez l'appareil, l'eau résiduelle peut pénétrer dans les organes de commande et perturber ultérieurement le déroulement des programmes.
- Pour vider l'appareil, procédez comme suit:
 - Ouvrez le robinet d'eau.
 - Enclenchez l'appareil.
 - Sélectionner le programme **[B]**.
A l'indicateur numérique, la durée s'affiche en minutes.
 - Fermez la porte.
 - Attendez 4 minutes environ.
 - Appuyez simultanément sur les touches **[A]** et **[C]** pour terminer le programme.
 - A l'indicateur numérique, la durée revient à **0**.
 - Fermez la porte.
 - Attendez une minute de plus puis éteignez l'appareil.
 - Fermez le robinet d'eau.

Précautions contre le gel

Si vous placez l'appareil dans une pièce où il risque de geler (par ex. dans une résidence secondaire), videz-le entièrement (voir Transport).

Fermez le robinet d'eau, débranchez le flexible d'arrivée d'eau puis laissez s'écouler l'eau qu'il contenait.

Mise au rebut

Remarque concernant la mise au rebut

Les anciens appareils ne doivent pas être considérés comme des déchets sans intérêt !

Grâce à une mise au rebut respectueuse de l'environnement et à un retraitement, il est possible de récupérer des matières premières de grande valeur.

Avant de mettre l'ancien appareil au rebut, débranchez sa fiche mâle de la prise de courant. Coupez son cordon d'alimentation et jetez-le séparément avec la fiche mâle.

Détruisez la fermeture de la porte et la protection enfants (le cas échéant). Vous empêcherez ainsi que les enfants en jouant ne s'enferment dans l'appareil et risquent leur vie.

Lors de la livraison, votre nouveau lave-vaisselle est protégé par son emballage. Les matériaux employés sont tous des matériaux non-polluants et réutilisables. Veuillez vous débarrasser de l'emballage en respectant l'environnement. Toutes les pièces en matière plastique de l'appareil sont caractérisées par des abréviations standard internationales (p. ex. PS polystyrène). Ceci permet de les trier lors de la mise au rebut de l'appareil pour garantir un recyclage respectueux de l'environnement.

Veillez vous informer auprès de votre revendeur spécialisé ou de votre commune pour en savoir plus concernant les différentes possibilités de mise au rebut.

Mise au rebut de l'emballage

- Veuillez vous débarrasser de l'emballage de façon réglementaire. L'emballage et ses parties constitutives ne sont pas des jouets ; les tenir hors de portée des enfants. Risque d'étouffement dû au carton ondulé et aux feuilles.
 - Le carton ondulé se compose principalement de papier recyclé.
 - Les pièces moulées sont en polystyrène expansé exempt de CFC.
 - La couche de polyéthylène (PE) se compose en partie de matière première de récupération.
 - Les cadres en bois (s'ils existent) sont constitués de bois résiduel et ne sont pas traités.
 - Les rubans (s'ils existent) sont constitués de polypropylène (PP).

Mise au rebut de l'ancien appareil

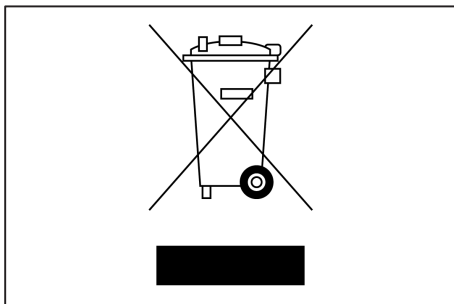
- Pour éviter tout accident ultérieur, rendez immédiatement inutilisables les appareils qui ont fini de servir.
- Confiez cet appareil à un circuit de mise au rebut réglementaire.



Mise en garde

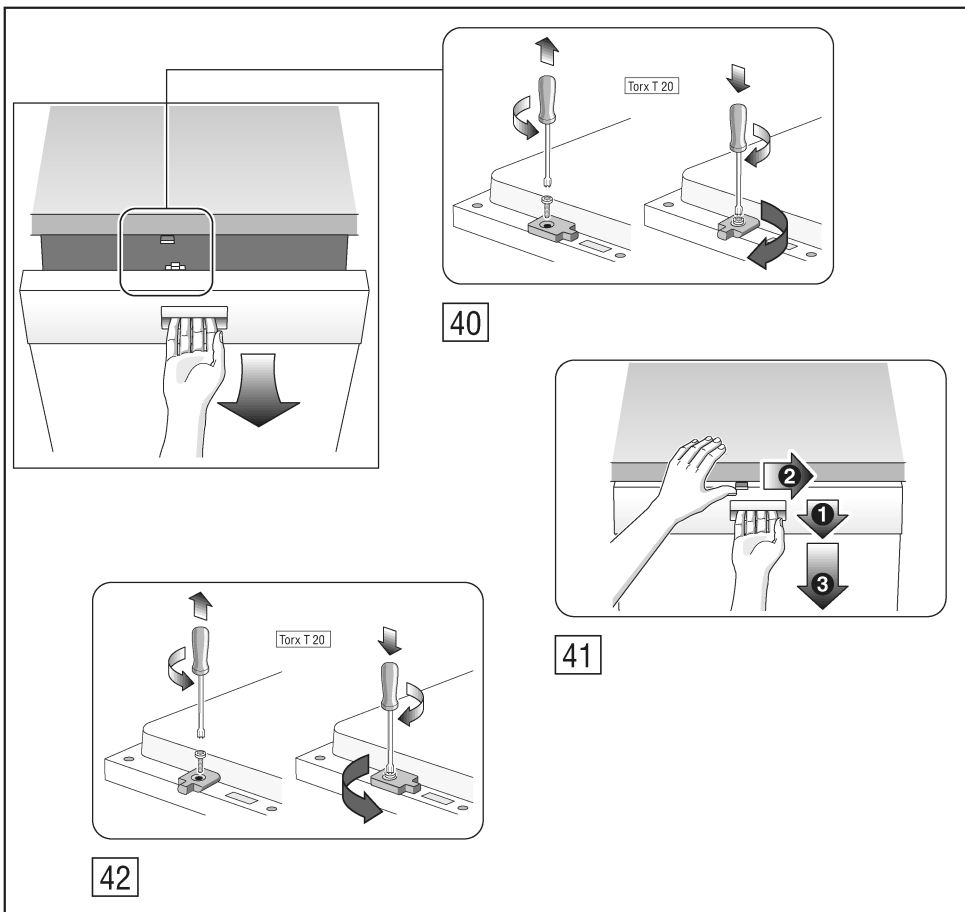
Les enfants risquent de s'enfermer dans l'appareil (risque d'étouffement) ou de se retrouver dans d'autres situations dangereuses.

Pour cette raison : débranchez la fiche mâle de la prise de courant, sectionnez le cordon d'alimentation électrique et jetez-le. Détruisez la serrure de la porte de sorte que cette dernière ne puisse plus fermer.



Cet appareil est marqué selon la directive européenne 2002/96/CE relative aux appareils électriques et électroniques usagés (waste electrical and electronic equipment – WEEE).

La directive définit le cadre pour une reprise et une récupération des appareils usagés applicables dans les pays de la CE.



Garantie AQUA-STOP.

(ne s'applique pas aux appareils non munis du système Aqua-Stop)

En complément à la garantie légale assurée par le vendeur au titre du contrat de vente et en complément à la garantie que nous offrons sur l'appareil, nous dédommageons l'utilisateur dans les conditions suivantes :

1. Si, par un défaut de fabrication, notre système Aqua-Stop cause des dégâts des eaux, nous dédommageons le consommateur privé.
2. Cette garantie s'applique pendant la durée de vie de l'appareil.
3. Pour pouvoir bénéficier de la garantie, l'appareil avec son système Aqua-Stop doit avoir été implanté et raccordé dans les règles de l'art conformément à notre notice. « Cette condition s'applique aussi à la rallonge (accessoire d'origine) d'Aqua-Stop posée dans les règles de l'art. » Notre garantie ne couvre pas les conduites d'alimentation ou robinetteries défectueuses arrivant jusqu'à la prise de l'Aqua-Stop.
4. Lorsqu'un appareil muni d'une vanne Aqua-Stop est en marche, il est en principe inutile de le surveiller et/ou de fermer le robinet d'eau. Fermez ce dernier uniquement si vous vous absentez de votre domicile pendant une longue période, par exemple si vous partez en vacances pendant plusieurs semaines.

Robert Bosch Hausgeräte GmbH
Carl-Wery-Straße 34
81739 München

Pour prendre directement contact, utilisez le n° de tél.
et le n° de fax indiqués dans le répertoire ci-joint du
service après-vente.

Bosch Info-Team:
DE Tel. 0180 / 5 30 40 50 (EUR 0,12/Min. DTAG)
AT Tel. 0660 / 59 95

Internet:
<http://www.bosch-hausgeraete.de>

9000 157 091 fr (8602)
638x