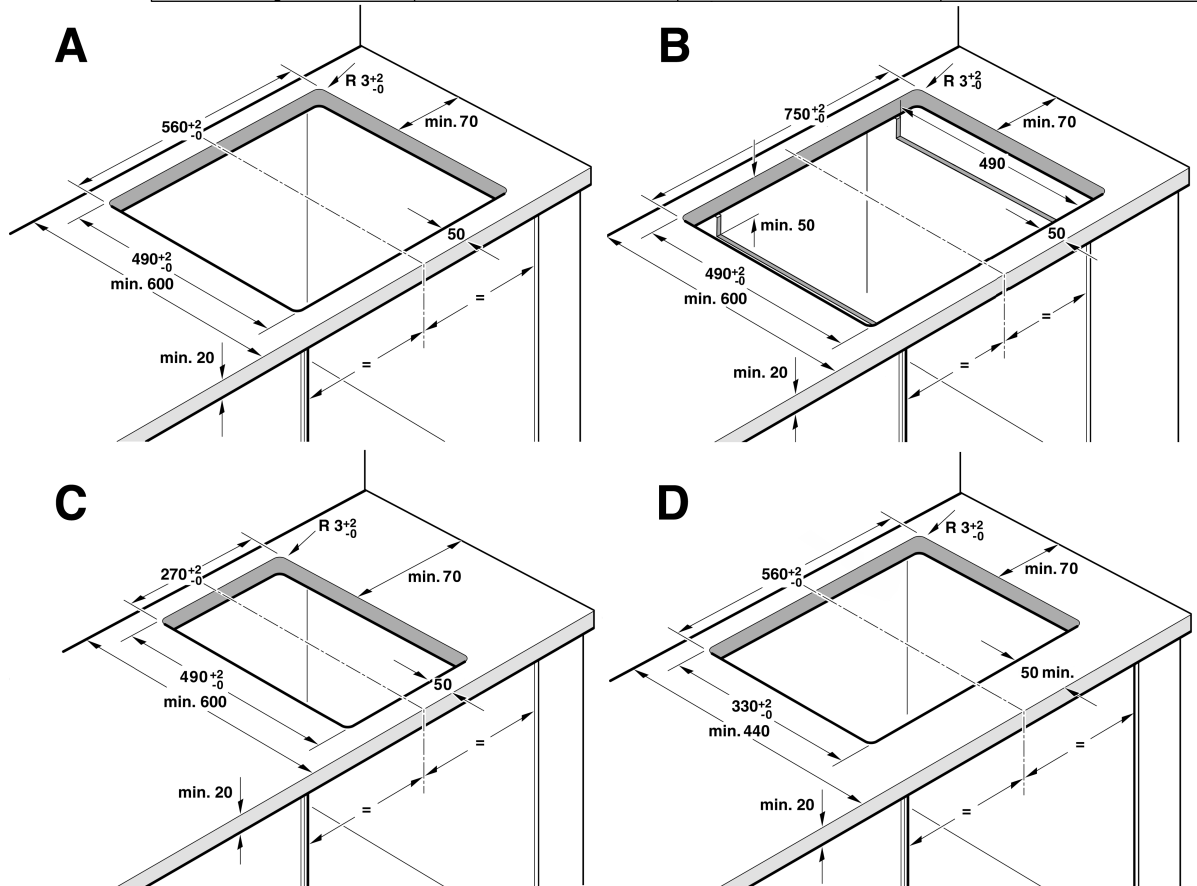
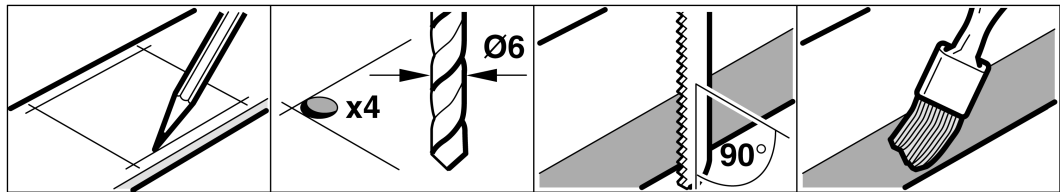
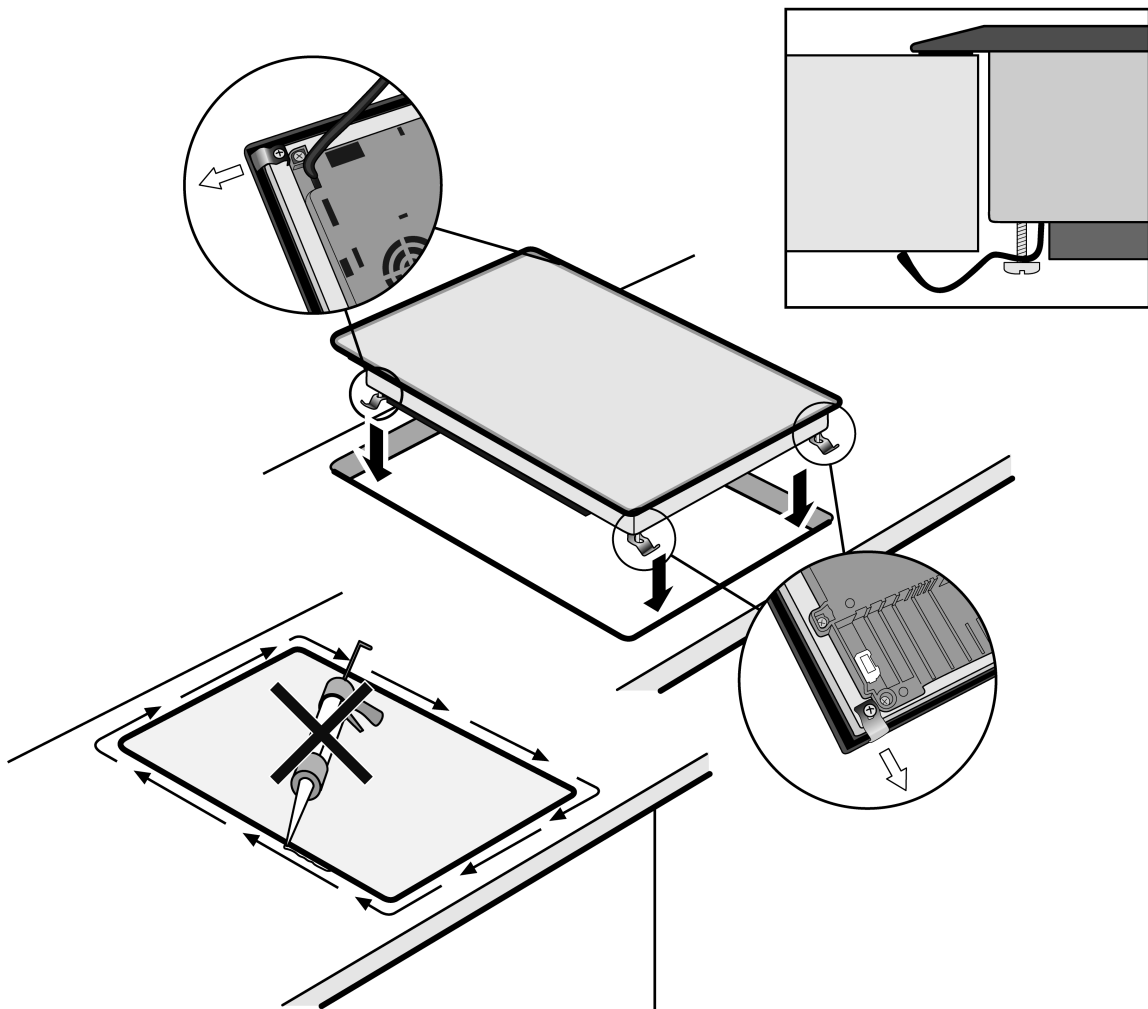
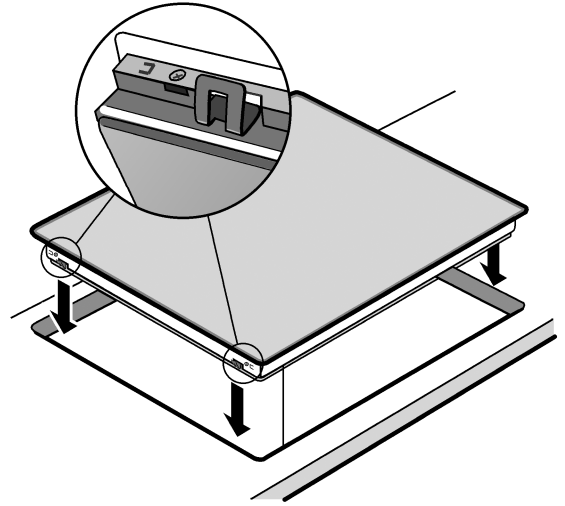
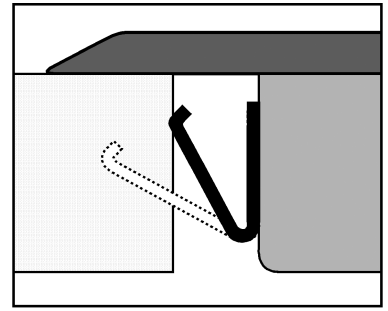
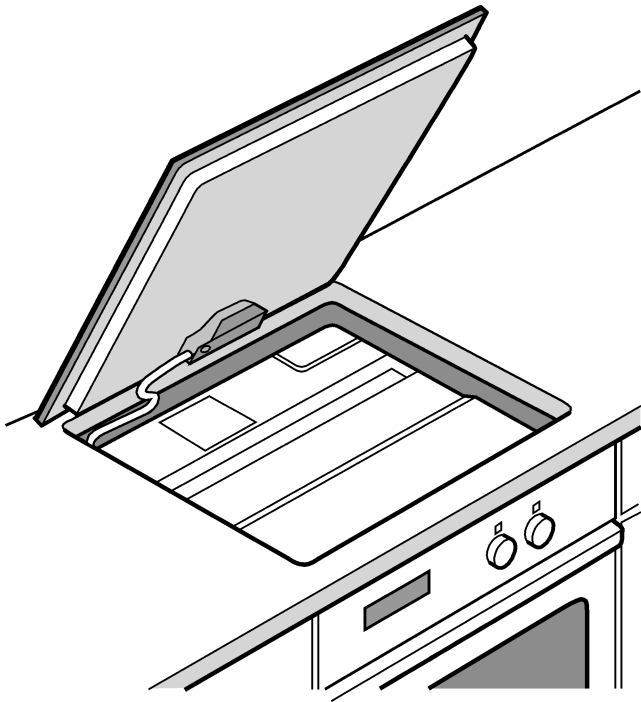


- es** Instrucciones de Montaje
por favor, guardar
- pt** Instruções de montagem
por favor, guardar
- en** Installation Instructions
please keep
- de** Montageanweisung
bitte aufbewahren
- fr** Manuel de montage
à garder soigneusement
- nl** Installatievoorschrift
goed bewaren
- it** Istruzione per l'installazione
si prega di conservare
- el** Οδηγίες εγκατάστασης
Να φυλάσσεται

1



2



Observaciones importantes

■ La seguridad durante el uso sólo está garantizada si la instalación se ha efectuado de manera correcta en el aspecto técnico y en conformidad con estas instrucciones de la compañía. Los daños causados por un montaje inadecuado serán responsabilidad del instalador.

■ Sólo puede efectuar la conexión del aparato un técnico especialista autorizado. Se tendrá que regir por las disposiciones de la compañía abastecedora de electricidad de la zona.

■ El aparato corresponde al tipo de protección I y sólo se puede utilizar con una conexión con puesta a tierra.

■ El uso de este aparato sin la conexión de tierra o con una instalación incorrecta puede causar, aunque en circunstancias muy poco probables, daños serios. El fabricante no se hace responsable del funcionamiento inadecuado y de los posibles daños motivados por instalaciones eléctricas no adecuadas.

■ La instalación debe disponer de un interruptor de corte omnipolar con una abertura de contacto de 3 mm como mínimo. Esto no es necesario en caso de que la conexión se realice a través de un enchufe (que cumpla con la intensidad del aparato) si éste es accesible para el usuario y está conectado a tierra.

■ Las placas de cocción sólo pueden ser instaladas sobre hornos con ventilación forzada de la misma marca.

■ Si debajo de la placa no se instala un horno, se debe montar, o bien un soporte intermedio que puede comprar en nuestro Servicio de Asistencia Técnica, o bien una balda de madera dejando una distancia de 10 mm como mínimo desde el punto más bajo de la placa de cocción.

■ Cualquier manipulación en el interior del aparato, incluyendo el cambio del cable de alimentación, debe ser realizada por el Servicio de Asistencia Técnica.

Preparación del mueble

– Figura 1 (según modelos A, B, C ó D)

La encimera debe ser plana y horizontal. Los cortes en el mueble deben hacerse antes de la instalación de la placa de cocción. Retire las virutas, pues el funcionamiento de los componentes eléctricos podrían verse afectados. La estabilidad de los muebles también debe garantizarse después de haber realizado los trabajos de recorte.

Los muebles empotrables deben ser resistentes a temperaturas de hasta 90°C. Debe dejar una distancia mínima de 70 mm entre la placa y la pared lateral, en caso de que la haya.

No se recomienda que la placa de cocción se ubique entre dos paredes laterales, pero en caso de hacerlo se debe dejar una distancia mínima de 200 mm por un lado y 70 mm por el otro. Las superficies de corte deben sellarse de manera que sean resistentes al calor y así evitar que se hinchen a causa de la humedad.

Montar y conectar la placa de cocción - Figura 2 (según modelos)

■ Tensión, ver placa de características.

■ En aparatos con cable de conexión a la red:

Empalmar los conectores del cable de conexión a la red de acuerdo con el código de color:
Verde-amarillo Conductor protector (⊕)
Azul Cero (conductor neutro)
Marrón Fase (conductor exterior).

■ El cable de color verde y amarillo, utilizado para la conexión a tierra, deberá ser conectado en primer lugar y ser más largo que los demás, de este modo aunque la placa se mueva el resto de cables se desconectarán antes que éste.

■ No pillar los cables al montar la placa de cocción ni pasarlos por cantos cortantes.

■ Si bajo la placa hay montado un horno, guiar el cable de la placa por la esquina de la izquierda hacia la toma de corriente. Es decir, guiar el cable por el lateral del horno y no por encima de él. En placas de trabajo alicatadas sellar herméticamente las uniones de los azulejos con silicona.

En los aparatos con pantalla digital:

Si después de conectar la corriente eléctrica aparece en la pantalla de visualización **U4E2**, entonces se ha conectado el aparato incorrectamente. Desconectar el aparato inmediatamente de la red, comprobar la conexión.

Desmontaje de la placa de cocción

Cortar la corriente del aparato. Sacar la placa de cocción empujando desde abajo o desatornillando los muelles (según modelos).

PT

Indicações a respeitar

■ Só uma montagem especializada, de acordo com as presentes instruções de montagem, garante a segurança durante a utilização. Quaisquer danos resultantes de uma montagem incorrecta são da responsabilidade do montador encarregue do trabalho.

■ A ligação deve ser sempre realizada por um técnico autorizado. Aplicam-se as disposições da companhia de electricidade regional.

■ O aparelho corresponde à classe de protecção I e deve funcionar sempre ligado à terra.

■ A utilização deste aparelho sem a ligação à terra ou com uma instalação incorrecta pode provocar, ainda que em circunstâncias muito pouco prováveis, sérios danos.

O fabricante não é responsável pelo funcionamento inadequado e pelos eventuais danos originados por instalações eléctricas impróprias.

■ A instalação deve dispor de um interruptor de corte omnipolar com uma abertura de contacto de 3 mm, no mínimo. Tal não se torna necessário no caso de a conexão se efectuar através de uma ficha (que se adapte à intensidade do aparelho), estando esta acessível ao usuário e conectada à terra.

■ As placas só podem ser instaladas nos fornos com ventilação forçada da mesma marca.

■ Se por baixo da placa não se instalar um forno, deve-se montar um suporte intermédio, que pode adquirir no nosso Serviço de assistência técnica, ou uma prateleira de madeira, deixando uma distância de 10 mm, no mínimo, desde o ponto mais baixo da placa eléctrica.

■ Qualquer acção realizada no interior do aparelho, incluindo a troca do cabo de alimentação, deve ser realizada pelo Serviço de assistência técnica.

Preparar o móvel - Figura 1 (dependendo dos modelos A, B, C ou D)

Todos os trabalhos de recorte no móvel e na bancada de trabalho têm de ser realizados antes de colocar os aparelhos. Remover as aparas, pois podem prejudicar o funcionamento de componentes eléctricos. A estabilidade do móvel em questão não pode ser comprometida pelos trabalhos de recorte.

O móvel para encastrar deve resistir a temperaturas até 90 °C.

Deve deixar uma distância mínima de 70 mm entre a placa e a parede lateral, se houver alguma. Não se recomenda a instalação da placa eléctrica entre duas paredes laterais, mas se tal acontecer deve-se deixar uma distância mínima de 200 mm de um lado e 70 mm do outro. Sellar as superfícies de corte de forma resistente ao calor para evitar que inchem com a humidade.

Inserir e ligar a placa de cozinhar - Fig. 2 (dependendo dos modelos)

■ Relativamente à tensão, ver a placa de identificação.

■ Em aparelhos com cabo de alimentação:

ligar os fios do cabo de alimentação de acordo com o código de cor:

Verde-amarelo Conductor de protecção (⊕)
Azul Neutro
Castanho Fase (conductor externo)

■ O cabo da tomada de terra (verde e amarelo) deve ser o primeiro a ser ligado e o último a ser desligado. Além disso, deve ser mais longo que os restantes; deste modo, ainda que a placa se mova, o resto dos cabos desligam-se antes deste.

■ Certifique-se de que o cabo não fica entalado nem passa por cima de arestas vivas.

■ Se existir um forno por baixo, o cabo deve ser conduzido pelo canto posterior esquerdo até à tomada.

No caso de bancadas de trabalho ladrilhadas, vedar as juntas dos ladrilhos com borracha de silicone.

Em aparelhos com indicação digital:

Caso após a ligação à corrente surja no mostrador **U400**, o aparelho foi mal ligado. Desligar imediatamente o aparelho da corrente e verificar a ligação.

Desmontagem da placa eléctrica

Desconectar o aparelho da rede de alimentação eléctrica.

Retirar a placa eléctrica empurrando por baixo ou desenroscando as molas (dependendo dos modelos).

EN

Please note

■ The cooker is only guaranteed safe to use if installed by a specialist in accordance with these installation instructions. The installer is liable for any damage resulting from incorrect installation.

■ The cooker may only be connected by a licensed specialist. The local electricity supplier's regulations apply.

■ The oven corresponds to safety class I and may only be used in conjunction with a safety earth terminal.

■ Using this appliance without an earth connection or after it has been incorrectly installed may, in very rare cases, cause serious harm.

The manufacturer accepts no responsibility for any malfunction or damage which is caused by incorrect electrical installation.

■ The erection must have an omnipolar switch with at least a 3 mm contact gap. This is not necessary if connection is made using a plug (complying with the intensity of the appliance), it is accessible to the user and it is earthed.

■ Hobs should only be installed on forced ventilation ovens of the same brand.

■ If no oven is installed under the hotplate, one must be assembled, or, failing that, either of the following inserted – an intermediate support, which can be bought from our technical assistance service, or a wooden shelf, leaving a minimum distance of 10 mm from the lowest point of hob.

■ Any change to the appliance's interior, including changing the power cable, must be performed by the technical assistance service.

Preparing the unit - Fig. 1

Cut out the units and the work surface before fitting the hob and cooker. Remove shavings as they can affect the function of electrical components. The stability of furniture being worked on must be ensured following the cut-offs.

The units into which the cooker is fitted must be heat-resistant up to 90 °C.

A minimum distance of 70 mm should be left between the hob and side wall, if there is one. It is not advisable to install the hob between two side walls, but if this is the case, a minimum distance of 200 mm on one side and 70 mm on the other should be left.

Seal the cut surfaces to make them heat-resistant. This prevents the surfaces from swelling as a result of moisture.

Installing and connecting the hob - Fig. 2 (depending on the models)

■ See the rating plate for the voltage.

■ On ovens without a mains power cord: Connect the mains connection wires according to the colour coding:

Green/yellow	Earth wire (⊕)
Blue	Neutral wire
Brown	Live

■ The earth wire (green and yellow) should be connected first and disconnected last. It should also be longer than the others, so that even if the hob is moving the other wires can be disconnected before the earth wire.

■ Do not trap the lead during installation and do not guide it over sharp edges.

■ If an oven is supported, route the lead at the left rear corner of the oven to the connection socket.

Seal the tile joints on tiled work surfaces with silicone rubber.

Appliances with digital displays:

If **U400** appears in the display when the mains power supply has been switched on, the cooker has not been connected properly. Disconnect the cooker from the mains immediately and check the connection.

Disassembling the hob

Disconnect the appliance from the mains. Remove the hob by pushing from underneath or unscrewing the springs (depending on the models).

DE

Das müssen Sie beachten

■ Nur bei fachgerechtem Einbau entsprechend dieser Montageanweisung ist die Sicherheit beim Gebrauch garantiert. Für Schäden, die aufgrund von unsachgemäßem Einbau entstehen haftet der einbauende Monteur.

■ Nur ein konzessionierter Fachmann darf das Gerät anschließen. Für ihn gelten die Bestimmungen des regionalen Elektrizitätsversorgers.

■ Das Gerät entspricht der Schutzklasse I und darf nur in Verbindung mit Schutzleiteranschluss betrieben werden.

■ Wird das Gerät ohne korrekten Anschluss der Erdungsklemme oder nach unsachgemäßem Anschluss in Betrieb genommen, kann dies, wenn auch unter sehr seltenen Umständen, zu schweren Verletzungen führen.

Der Hersteller haftet nicht für Schäden durch unsachgemäßen Gebrauch oder ungeeignete elektrische Anschlüsse.

■ Die Installation muss über einen allpoligen Schalter mit einem Kontaktabstand von mindestens 3 mm verfügen. Diese Maßnahme ist nicht notwendig, wenn der Anschluss über eine geerdete Steckdose erfolgt, die den Anschlusswerten des Geräts entspricht und für den Benutzer zugänglich angebracht ist.

■ Kochfeld dürfen nur über Herde mit Kühlgebläse derselben Marke eingebaut werden.

■ Wenn unterhalb des Kochfelds kein Ofen installiert wird, muss ein Zwischenboden montiert werden, den Sie bei unserem Kundendienst erwerben können, oder eine Holzplatte, die in einem Abstand von mindestens 10 mm zum untersten Punkt des Kochfelds angebracht werden muss.

■ Jegliche Veränderung am Gerät, einschließlich Austausch des Netzkabels, muss vom Kundendienst ausgeführt werden.

Möbel vorbereiten – Bild 1 (je nach Ausführung A, B, C oder D)

Alle Ausschnittarbeiten an Möbel und Arbeitsplatte vor dem Einsetzen der Geräte durchführen. Späne entfernen, die Funktion von elektr. Bauteilen kann beeinträchtigt werden. Die Stabilität der betroffenen Möbel muß auch nach den Ausschnittarbeiten gewährleistet sein.

Einbaumöbel müssen bis 90 °C temperaturbeständig sein.

Zwischen dem Kochfeld und einer Seitenwand muss ein Mindestabstand von mindestens 70 mm eingehalten werden. Es ist davon abzuraten, das Kochfeld zwischen zwei Seitenwänden zu montieren. Sollte dies notwendig sein, muss zu einer Seitenwand ein Mindestabstand von 200 mm und zur anderen ein Mindestabstand von 70 mm eingehalten werden.

Die Schnittflächen hitzebeständig versiegeln, um ein Aufquellen durch Feuchtigkeit zu verhindern.

Kochfeld einsetzen und anschließen – Bild 2 (je nach Ausführung)

■ Spannung siehe Typschild.

■ Bei Geräten mit Netzanschlussleitung: Die Adern der Netzanschlussleitung entsprechend der Farbkodierung anschließen:

Grün-gelb	Schutz-Leiter ⊕
Blau	(Null) Neutral-Leiter
Braun	Phase (Aussenleiter)

■ Das Erdungskabel (Farbe grün und gelb) muss als erstes angeschlossen und als letztes abgeklemmt werden.

Außerdem muss dieses Kabel länger sein als alle anderen Kabel, damit beim eventuellen Bewegen des Kochfeldes alle anderen Kabel zuerst vom Netz getrennt werden, bevor dieses getrennt wird.

■ Leitung bei Einbau nicht einklemmen und nicht über scharfe Kanten führen.

■ Ist ein Backofen untergebaut, die Leitung an der linken hinteren Ecke des Backofens zur Anschlussdose führen. Bei gefliesten Arbeitsplatten die Fliesenfugen mit Silikonkautschuk abdichten.

Bei Geräten mit Digitalanzeige:

Erscheint nach dem Anlegen der Netzspannung im Display **U400** ist das Gerät falsch angeschlossen. Trennen Sie das Gerät sofort vom Netz, überprüfen Sie den Anschluss.

Ausbau des Kochfeldes

Das Gerät vom Stromnetz abschließen. Das Kochfeld durch Drücken von unten herausheben oder zu diesem Zweck die Federn herauserschrauben (je nach Ausführung).

FR

Consignes à respecter

■ La sécurité lors de l'utilisation est seulement garantie si l'installation a été effectuée correctement selon cette notice de montage. L'installateur qui installe l'appareil est responsable des dommages résultant d'une installation incorrecte.

■ Seul un spécialiste agréé est habilité à raccorder l'appareil. Il doit respecter les réglementations du fournisseur d'électricité régional.

■ L'appareil répond à la classe de protection I et ne doit être utilisé qu'en liaison avec le raccordement du conducteur de protection.

■ L'utilisation de cet appareil sans prise de terre ou avec une installation incorrecte peut provoquer, bien que dans des circonstances peu probables, de graves dommages.

Le fabricant n'est pas responsable du fonctionnement inadéquat et des possibles dommages provoqués par des installations électriques non conformes.

■ L'installation doit disposer d'un interrupteur de coupure omnipolaire ayant une ouverture de contact d'au moins 3 mm. Si la connexion est réalisée à travers une fiche mâle (respectant l'intensité de l'appareil), cet interrupteur n'est pas nécessaire s'il est accessible à l'utilisateur et s'il est connecté à la terre.

■ Les plaques ne peuvent être installées que sur les fours avec ventilation forcée de la même marque.

■ Si aucun four n'est installé sous la plaque, il faut monter soit un support intermédiaire pouvant être acheté à notre Service après-vente soit une étagère en bois en laissant une distance d'au moins 10 mm depuis le point le plus bas de la table de cuisson.

■ Toute manipulation à l'intérieur de l'appareil, y compris le remplacement du câble d'alimentation, doit être réalisée par le Service après-vente.

Préparation du meuble - Figure 1 (selon les modèles A, B, C ou D).

Effectuez tous les travaux de découpe sur le meuble et sur le plan de travail avant d'encaster les appareils.

Enlevez les copeaux, le fonctionnement des composants électriques peut être compromis. La stabilité des meubles concernés doit aussi être garantie après les travaux de découpe.

Les meubles d'encastrement doivent résister à des températures jusqu'à 90 °C.

Vous devez laisser une distance d'au moins 70 mm entre la plaque et la paroi latérale, s'il y en a une. Il n'est pas recommandé de placer la table de cuisson entre deux parois latérales, mais si l'installation l'exige, il faut laisser une distance d'au moins 200 mm d'un côté et de 70 mm de l'autre.

Scellez les surfaces de coupe de manière thermostable, afin d'éviter qu'elles ne gonflent par l'humidité.

Mise en place et raccordement de la table de cuisson - Fig. 2 (selon les modèles)

■ Pour la tension, voir la plaque signalétique.

■ En cas d'appareils avec câble de raccordement au secteur: Raccorder les fils du câble de raccordement au secteur selon le code de couleurs:

vert-jaune	conducteur de protection ⊕
bleu	neutre
marron	phase (conducteur extérieur)

■ Le câble de la prise de terre (vert et jaune) doit être le premier à être banché et le dernier à être débranché. En outre, il doit être plus long que les autres. Ainsi, même si la plaque se déplace, les autres câbles seront débranchés avant celui-ci.

■ Lors de l'encastrement, ne pas pincer le câble et ne pas le tirer par-dessus d'arêtes vives.

■ Si un four est installé en-dessous, faire passer le câble au coin arrière gauche du four vers la prise de raccordement. En cas de plans de travail carrelés, étancher les joints du carrelage avec un joint en silicone.

En cas d'appareils avec affichage digital:

Si **U400** s'affiche à l'écran après l'application de la tension, l'appareil n'est pas correctement connecté. Séparez l'appareil immédiatement du secteur et contrôlez le raccordement.

Démontage de la table de cuisson
Déconnectez l'appareil du réseau électrique.

Retirez la table de cuisson en poussant depuis le bas ou en dévissant les ressorts (selon les modèles).

NL

Hierop dient u te letten

■ Alleen als de inbouw op deskundige wijze en conform dit installatievoorschrift wordt uitgevoerd, is de veiligheid bij het gebruik gegarandeerd. De monteur is aansprakelijk voor schade die ontstaat als gevolg van een ondeskundig uitgevoerde inbouw.

■ Alleen een daartoe bevoegde vakman mag het apparaat aansluiten. Voor hem gelden de bepalingen van de regionale, verantwoordelijke elektriciteitsmaatschappij.

■ Het apparaat voldoet aan de eisen van veiligheidsklasse I en mag alleen in aansluiting op randaarding worden gebruikt.

■ Het gebruik van dit apparaat zonder de aarding of met een niet correcte installatie kan, hoewel dit onwaarschijnlijk is, omvangrijke schade veroorzaken. De fabrikant stelt zich niet verantwoordelijk in geval van gebrekkige werking en mogelijke schade veroorzaakt door niet geschikte elektrische installaties.

■ De montage moet voorzien zijn van een onderbrekingschakelaar van alle polen met een contactopening van minstens 3 mm. Dit is niet nodig in geval van aansluiting via een stopcontact (dat voldoet aan de intensiteit van het apparaat) indien dit bereikbaar is voor de gebruiker en aangesloten is op aarding.

■ De apparaat kunnen enkel geïnstalleerd worden op ovens met luchttoevoer van hetzelfde merk.

■ Indien onder de plaat geen oven geïnstalleerd is, dient ofwel een tussensteun ingebouwd te worden, die verkrijgbaar is bij onze Technische Dienst, ofwel een houten plank, waarbij een ruimte gelaten wordt van minimum 10 mm vanaf het laagste punt van de kookplaat.

■ Elke manipulatie aan de binnenzijde van het apparaat, met inbegrip van het vervangen van de toevoerkabel, moet uitgevoerd worden door de Technische Dienst.

Meubel voorbereiden - Afbeelding 1 (afhankelijk van het model A, B, C of D)

Alle uitsnijdingswerkzaamheden aan het meubel en het werkblad uitvoeren voordat de apparaten worden ingebracht. Spanen verwijderen, deze kunnen invloed hebben op de werking van elektr. componenten. De stabiliteit van de meubels dient ook na de uitsnijdingswerkzaamheden gewaarborgd te zijn.

Inbouwmeubels dienen bestendig te zijn tegen een temperatuur van maximaal 90 °C.

Er dient een minimale afstand van 70 mm gehouden te worden tussen de plaat en de zijwand, indien aanwezig. Het wordt niet aanbevolen de kookplaat te plaatsen tussen twee zijwanden, maar indien dit gedaan wordt, dient een minimale afstand van 200 mm aan een zijde en 70 mm aan de andere zijde gelaten te worden. De snijvlakken hittebestendig afdichten om te voorkomen dat het materiaal tengevolge van vocht uitzet.

Kookplaat plaatsen en aansluiten - Afbeelding 2 (afhankelijk van het model)

■ Spanning, zie typeplaatje.

■ Bij apparaten met een netaansluiting: de aders van de hoofdleiding in overeenstemming met de kleurcodering aansluiten:

Groen-geel randaarde ⊕

Blauw (nul) neutraalgeleider

Bruin fase (buitenste geleider)

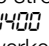
■ De kabel van de aarding (in groene en gele kleur) dient het eerst te worden aangesloten en het laatst te worden afgesloten. Bovendien dient deze langer te zijn dan de andere. Op die manier worden de andere kabels, hoewel de plaat beweegt, vóór deze afgesloten.

■ De leiding bij de inbouw niet inklemmen en niet over scherpe randen leiden.

■ Is er een oven ondergebouwd, dan dient de leiding bij de hoek linksachter van de oven naar het stopcontact te worden geleid.

Bij betegelde werkbladen de voegen van de tegels afdichten met siliconenrubber.

Voor apparaten met digitale indicatoren

Indien na het aansluiten aan de elektrische stroom in de controlezone van de plaat  verschijnt, dan is het apparaat verkeerd aangesloten. Sluit het apparaat onmiddellijk af van het net en controleer de aansluiting.

Demontage van de kookplaat

Het apparaat van het verdeelnet losmaken.

De kookplaat verwijderen door van onderaf te duwen of de veren los te schroeven (afhankelijk van het model).

IT

Aspetti cui prestare attenzione

■ La sicurezza dell'apparecchio può essere garantita soltanto nel caso in cui il montaggio avvenga in modo corretto e conforme alle presenti istruzioni. Il personale incaricato del montaggio sarà ritenuto responsabile degli eventuali danni causati da un'installazione non corretta.

■ L'allacciamento dell'apparecchio deve essere effettuato esclusivamente da personale autorizzato. Sono da considerarsi valide le disposizioni dell'impresa locale erogatrice di energia elettrica.

■ L'apparecchio corrisponde alla classe di protezione I e deve essere utilizzato esclusivamente con collegamento ad un conduttore di protezione.

■ L'uso di questo apparecchio senza la connessione di terra o con un'installazione non corretta può causare, anche se è poco probabile, seri danni. Il fabbricante non è responsabile del funzionamento inadeguato e dei possibili danni causati da installazioni elettriche non adeguate.

■ L'impianto deve disporre di un interruttore onnipolare con un'apertura di contatto di minimo 3 mm. Ciò non è necessario nel caso in cui la connessione venga realizzata attraverso una presa (conforme all'intensità dell'apparecchio) con messa a terra e accessibile per l'utente.

■ Le piastre possono essere installate su forni a ventilazione forzata della stessa marca.

■ Qualora sotto il piano cottura non si installi un forno, si deve montare o un supporto intermedio acquistabile presso il nostro Servizio di Assistenza Tecnica, oppure una mensola di legno, lasciando una distanza minima di 10 mm dal punto più basso del piano cottura.

■ Qualsiasi manipolazione all'interno dell'apparecchio, compresa la sostituzione del cavo di alimentazione, deve essere realizzata dal Servizio di Assistenza Tecnica.

Preparazione del mobile - Figura 1 (a seconda dei modelli A, B C oppure D)

Eeguire tutti i lavori di taglio a livello dei mobili e della piastra di lavoro prima di procedere al montaggio degli apparecchi. Rimuovere i trucioli, i quali possono pregiudicare il corretto funzionamento dei componenti elettrici. La stabilità del mobile deve essere garantita anche in seguito all'esecuzione dei lavori di taglio.

I mobili da incasso devono essere termostabili fino a 90 °C.

Lasciare una distanza minima di 70 mm fra il piano cottura e la parete laterale, ove opportuno. È sconsigliabile collocare il piano cottura fra due pareti laterali ma, nel caso in cui sia così, lasciare una distanza minima di 200 mm da un lato e 70 mm dall'altro.

Sigillare le sezioni in modo da garantire la resistenza al calore, al fine di evitare rigonfiamenti prodotti dall'umidità.

Installazione e allacciamento del piano di cottura - Fig. 2 (a seconda dei modelli)

■ Per la tensione, si veda quanto riportato sulla targhetta.

■ Per apparecchio con cavo di allacciamento alla rete: collegare i fili del cavo di allacciamento in funzione della contrassegnazione cromatica:

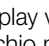
Verde-giallo conduttore di terra ⊕
Blu (zero) conduttore neutro
Marrone fase (conduttore esterno)

■ Il cavo della presa di terra (di colore verde e giallo) deve essere il primo a connettersi e l'ultimo a sconnettersi. Inoltre, dev'essere più lungo degli altri, in questo modo anche se la piastra si muove, gli altri cavi si sconnetteranno prima di questo.

■ Durante il montaggio, non far passare il cavo su bordi affilati e disporlo in modo che non rimanga intrappolato.

■ Se vengono applicati degli spessori, si deve collegare il cavo alla presa facendolo passare in corrispondenza dell'angolo sinistro posteriore del forno. In caso di piastre di lavoro piastrellate, chiudere a tenuta le fughe tra le piastrelle mediante gomma siliconica.

In caso di apparecchi con display digitale:

Se dopo l'attivazione della tensione di rete, il display visualizza , l'apparecchio non è stato collegato correttamente. Staccare immediatamente l'apparecchio dall'alimentazione di rete e verificare l'allacciamento.

Smontaggio del piano cottura

Scollegare l'apparecchio dalla rete elettrica.

Estrarre il piano cottura spingendo dal di sotto o svitando le molle (a seconda dei modelli).

GR

Αυτό πρέπει να προσέξετε

■ Μόνο σε περίπτωση σωστής εγκατάστασης, σύμφωνα μ' αυτές τις οδηγίες τοποθέτησης, εξασφαλίζεται η ασφάλεια κατά τη χρήση. Για τις ζημιές, που οφείλονται σε μη ενδεδειγμένη τοποθέτηση, ευθύνεται ο εγκαταστάτης.

■ Μόνο ένας αδειούχος ηλεκτρολόγος επιτρέπεται να συνδέσει τη συσκευή. Για αυτόν ισχύουν οι κανονισμοί της τοπικής διανομής ρεύματος.

■ Η συσκευή ανταποκρίνεται στην κατηγορία προστασίας I και επιτρέπεται να λειτουργεί μόνο σε συνδυασμό με σύνδεση αγωγού προστασίας (γείωση).

■ Η χρήση αυτής της συσκευής δίχως την σύνδεση σε γείωση, ή με μια εγκατάσταση λανθασμένη μπορεί να προκαλέσει, αν και σε αρκετά απίθανες περιστάσεις, σοβαρές ζημιές.

Ο κατασκευαστής δεν δέχεται ευθύνη σχετικά με την όχι σωστή λειτουργία και για τις πιθανές ζημιές που έχουν προκληθεί από μη κατάλληλες ηλεκτρικές εγκαταστάσεις.

■ Η εγκατάσταση πρέπει να γίνει με διακόπτη πολλαπλών κατευθύνσεων με άνοιγμα επαφής τουλάχιστον 3 mm. Κάτι τέτοιο δεν είναι απαραίτητο σε περίπτωση που η σύνδεση πραγματοποιείται μέσω φιας (συμβατό με την ένταση της συσκευής) αν ο χρήστης έχει πρόσβαση σε αυτό και αν αυτό είναι γειωμένο.

■ Οι βάσεις εστιών μπορούν να εγκατασταθούν επάνω σε φούρνους της ίδιας μάρκας οι οποίοι διαθέτουν απαραίτητα εξαναγκασμένο εξαερισμό.

■ Αν κάτω από τη βάση δεν έχει εγκατασταθεί φούρνος, θα πρέπει να μονταριστεί είτε ενδιάμεσο χώρισμα το οποίο μπορείτε να αγοράσετε στο τεχνικό μας σέρβις, είτε ξύλινο ράφι σε απόσταση τουλάχιστον 10 mm από το πιο χαμηλό σημείο της βάσης.

■ Οποιοσδήποτε χειρισμός στο εσωτερικό της συσκευής, συμπεριλαμβανομένης και της αλλαγής καλωδίου τροφοδοσίας, θα πρέπει να διεξάγεται από το τεχνικό σέρβις.

Προετοιμασία του ντουλαπιού - Εικ. 1 (ανάλογα με το μοντέλο A, B, C ή D)

Εκτελέστε όλες τις εργασίες κοπής των ανοιγμάτων στα ντουλάπια και στον πάγκο εργασίας πριν την τοποθέτηση των συσκευών. Απομακρύνετε τα απόβλητα (πριονίδια, γρέζια), διαφορετικά η λειτουργία των ηλεκτρικών εξαρτημάτων μπορεί να επηρεαστεί αρνητικά. Η σταθερότητα των αντίστοιχων ντουλαπιών πρέπει να εξασφαλίζεται και μετά από τις εργασίες κοπής των ανοιγμάτων.

Τα εντοιχιζόμενα ντουλάπια πρέπει να είναι ανθεκτικά στη θερμοκρασία μέχρι τους 90 °C.

Πρέπει να αφήσετε μια ελάχιστη απόσταση 70 mm μεταξύ της πλάκας και του πλευρικού τοίχου, αν υπάρχει. Δεν συνιστάται η βάση εστιών να βρίσκεται μεταξύ δυο πλευρικών τοίχων, αλλά σε περίπτωση που τα πράγματα είναι έτσι πρέπει να αφήσετε ελάχιστη απόσταση 200 mm από τη μια πλευρά και 70 mm από την άλλη.

Σφραγίστε τις επιφάνειες τομής μ' ένα στεγανοποιητικό υλικό ανθεκτικό στη θερμότητα, για να εμποδίσετε το φούσκωμα λόγω υγρασίας.

Τοποθέτηση και σύνδεση της βάσης εστιών - Εικ. 2 (ανάλογα με το μοντέλο)

■ Για την τάση βλέπε στην πινακίδα τύπου.

■ Στις συσκευές με καλώδιο σύνδεσης στο δίκτυο του ρεύματος: Συνδέστε τους κλώνους του καλώδιο σύνδεσης σύμφωνα με τα αντίστοιχα χρώματα:

Πράσινο-κίτρινο	Αγωγός προστασίας (γείωση) ⊕
Μπλε	(Μηδέν) Ουδέτερος αγωγός
Καφέ	Φάση (εξωτερικός αγωγός)

■ Το καλώδιο της γείωσης (πράσινου και κίτρινου χρώματος) θα πρέπει να είναι το πρώτο κατά την σύνδεση και το τελευταίο κατά την αποσύνδεση. Επίσης, θα πρέπει να είναι πιο μακρύ από τα άλλα, με αυτό το τρόπο αν και η πλάκα μαγειρέματος, μετακινείται, τα υπόλοιπα καλώδια θα αποσυνδεθούν πριν από αυτό.

■ Μη μαγκώσετε το καλώδιο κατά την τοποθέτηση και μην το περάσετε πάνω από κοφτερές γωνίες.

■ Εάν ένας φούρνος είναι εντοιχισμένος, οδηγήστε το καλώδιο στην αριστερή πίσω γωνία του φούρνου προς το κουτί σύνδεσης. Στους επενδυμένους με πλακίδια πάγκους εργασίας στεγανοποιήστε τους αρμούς των πλακιδίων με καουτσούκ σιλικόνης.

Σε συσκευές με ψηφιακή ένδειξη:

Εάν μετά τη σύνδεση της τάσης του δικτύου εμφανίζεται στην οθόνη ενδείξεων η ένδειξη **U400**, είναι η συσκευή λάθος συνδεδεμένη. Αποσυνδέστε τη συσκευή αμέσως από το ηλεκτρικό δίκτυο και ελέγξτε τη σύνδεση.

Ξεμοντάρισμα της βάσης εστιών

Αποσυνδέστε τη συσκευή από το ηλεκτρικό ρεύμα. Αφαιρέστε τη βάση εστιών σπρώχνοντας από κάτω ή ξεβιδώνοντας τα ελατήρια (ανάλογα με το μοντέλο).