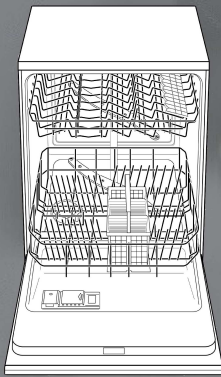


9000 128 100 (8703)

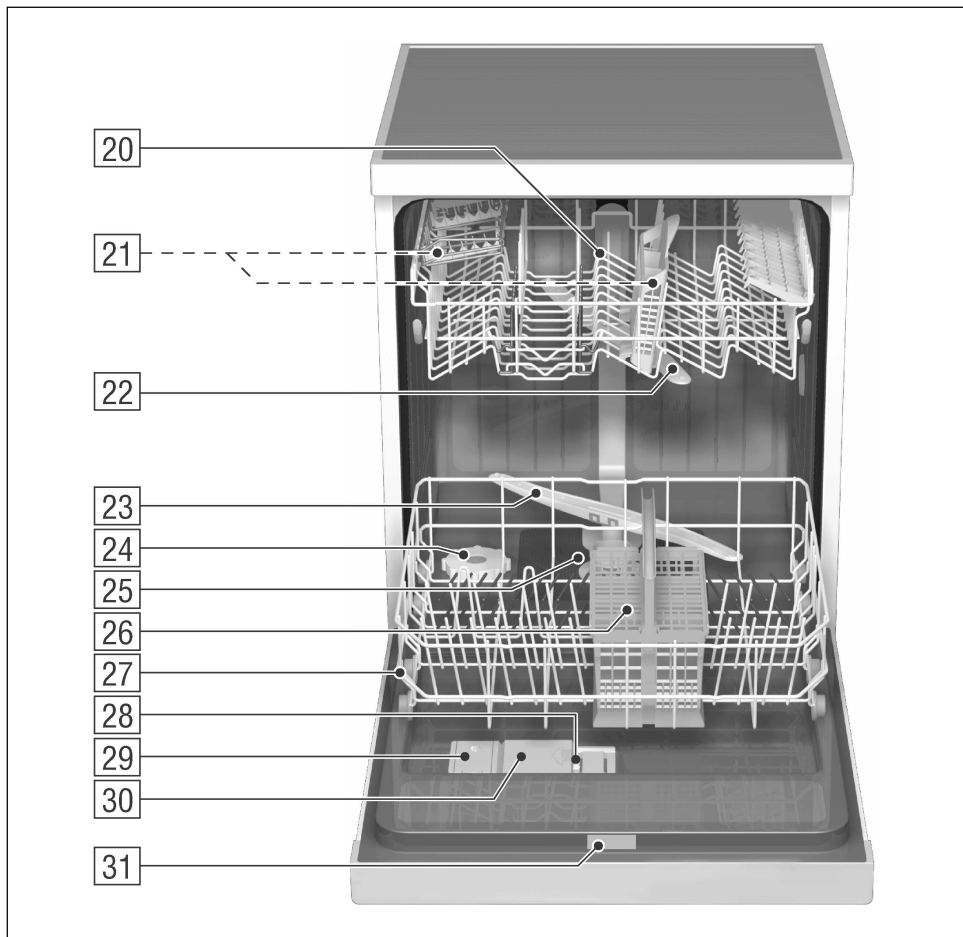
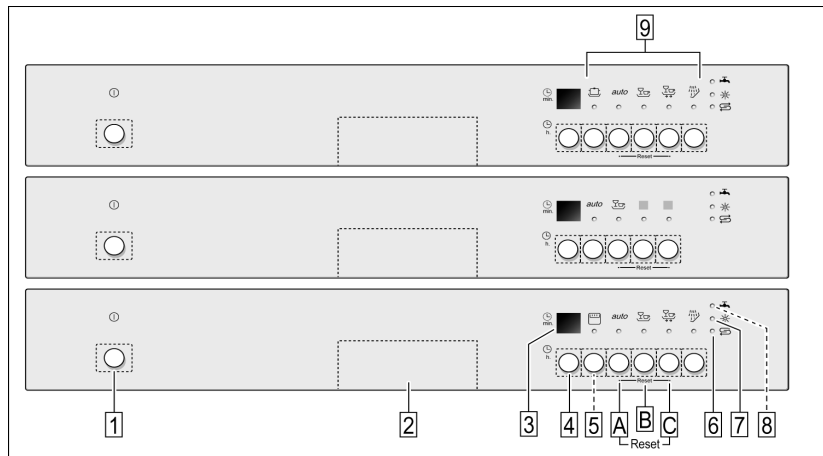


Εντοιχιζόμενο Πλυντήριο Πιάτων

ει ΠΛΥΝΤΗΡΙΟ ΠΙΑΤΩΝ



**BOSCH**



## **ei Περιεχόμενα**

Υποδείξεις ασφαλείας . . . . .	4	Συνοπτικός πίνακας προγραμμάτων	16
Γνωρίστε τη συσκευή . . . . .	6	Πλύσιμο σκευών . . . . .	17
Σύστημα αποσκλήρυνσης νερού .	6	Συντήρηση και φροντίδα . . . . .	19
Συμπλήρωση ειδικού		Ανέυρεση βλαβών . . . . .	22
αλατιού αποσκλήρυνσης . . . . .	7	Κλήση της υπηρεσίας	
Συμπλήρωση λαμπρυντικού . . . . .	8	τεχνικής εξυπηρέτησης πελατών	25
Σκεύη . . . . .	9	Υποδείξεις . . . . .	25
Απορρυπαντικό . . . . .	12	Εγκατάσταση . . . . .	26
auto 3in1 (3σε1) . . . . .	14	Απόσυρση . . . . .	28

## Υποδείξεις ασφαλείας

### Κατά την παράδοση

- Ελέγξτε αμέσως τη συσκευασία και το πλυντήριο πιάτων για τυχόν βλάβες κατά τη μεταφορά. Αν έχει πάθει βλάβη η συσκευή μην τη θέσετε σε λειτουργία, αλλά ειδοποιήστε το κατάστημα απ' όπου την προμηθευτήκατε.
- Παρακαλούμε ν' αποσύρете τα υλικά συσκευασίας σύμφωνα με τις προδιαγραφές.

### Κατά την εγκατάσταση

- Τοποθετήστε και εγκαταστήστε τη συσκευή σύμφωνα με τις οδηγίες εγκατάστασης και τοποθέτησης.
- Κατά την εγκατάσταση πρέπει το πλυντήριο πιάτων να είναι απομονωμένο από το δίκτυο του ηλεκτρικού ρεύματος.
- Σιγουρευτείτε, ότι το σύστημα γείωσης της οικιακής ηλεκτρικής εγκατάστασης έχει εγκαταστασθεί σύμφωνα με τις προδιαγραφές.
- Οι συνθήκες της ηλεκτρικής σύνδεσης και τα στοιχεία στην πινακίδα τύπου του πλυντηρίου πιάτων πρέπει να βρίσκονται σε πλήρη συμφωνία.
- Αν το πλυντήριο πιάτων πρόκειται να τοποθετηθεί σε υψηλό ερμάριο, πρέπει να στερεωθεί σύμφωνα με τις προδιαγραφές και επιπλέον στην οπίσθια πλευρά.
- Τοποθετείτε τις εντοιχιζόμενες συσκευές μόνον κάτω από συνεχόμενους πάγκους εργασίας, οι οποίοι είναι βιδωμένοι μαζί με τα γειτονιάζοντα ερμάρια, για να εξασφαλίσετε έτσι την απαιτούμενη σταθερότητα της συσκευής.
- Μετά την τοποθέτηση της συσκευής πρέπει το φινιρίσμα να είναι προσιτό για τον χρήστη.

- σε μερικά μοντέλα:  
Το πλαστικό περίβλημα στη σύνδεση νερού περιέχει μία ηλεκτρική βαλβίδα, στον εύκαμπτο σωλήνα παροχής νερού βρίσκονται οι αγωγοί σύνδεσης. Μην κόψετε αυτόν τον εύκαμπτο σωλήνα και μην εμβαπίσετε το πλαστικό περίβλημα σε νερό.



#### Προειδοποίηση

Εάν η συσκευή δεν είναι εντοιχισμένη και ένα πλευρικό τοίχωμα είναι έτσι προσιτό, πρέπει η περιοχή των μεντεσέδων της πόρτας να επενδυθεί πλευρικά για λόγους ασφαλείας. Τα καλύμματα μπορείτε να τα προμηθευτείτε ως ειδικό εξοπλισμό από την υπηρεσία τεχνικής εξυπηρέτησης πελατών ή από τα ειδικά καταστήματα.

### Στην καθημερινή λειτουργία



#### Προειδοποίηση

Μαχαίρια και άλλα χρειώδη με αιχμηρές μύτες πρέπει να τοποθετούνται στο καλάθι για μαχαιροπήρουνα με τις μύτες προς τα κάτω ή στο καλάθι σκευών σε οριζόντια θέση.

- Χρησιμοποιείτε το πλυντήριο πιάτων μόνο για οικιακή χρήση και για τον σκοπό για τον οποίο έχει κατασκευαστεί: για το πλύσιμο των πιατικών και των μαγειρικών σκευών.
- Μην κάθεστε και μην στέκεστε επάνω στην ανοιχτή πόρτα. Η συσκευή θα μπορούσε να ανατραπεί.
- Λάβετε υπόψη σας, ότι σε ανεξάρτητες συσκευές η συσκευή μπορεί να ανατραπεί αν τα καλάθια είναι υπερφορτωμένα.
- Το νερό μέσα στον χώρο πλυσίματος δεν είναι πόσιμο.
- Μη χύνετε διαλυτικά μέσα στον χώρο πλυσίματος. Υπάρχει κίνδυνος έκρηξης.

- Κατά την πορεία του προγράμματος ανοίγετε την πόρτα μόνο προσεκτικά. Υπάρχει κίνδυνος πιτσιλίσματος ζεματιστού νερού από τη συσκευή.
- Το πλυντήριο πιάτων πρέπει να ανοίγεται μόνο για σύντομο χρονικό διάστημα για την τοποθέτηση και την αφαίρεση σκευών, ώστε να εμποδίζονται τραυματισμοί όπως π.χ. από σκόνταμμα.
- Προσέξτε τις υποδείξεις ασφαλείας και χρήσης στις συσκευασίες των απορρυπαντικών και λαμπρυντικών.

### **Σε περίπτωση που υπάρχουν παιδιά στο νοικοκυριό**

- Χρησιμοποιείτε, αν υπάρχει, την ασφάλεια για τα παιδιά. Ακριβή περιγραφή θα βρείτε πίσω στο φάκελο.
- Μην επιτρέπετε τα παιδιά να παίζουν με τη συσκευή ούτε να τη χειρίζονται.
- Κρατάτε τα παιδιά μακριά από το απορρυπαντικό και το λαμπρυντικό. Αυτά μπορούν να προκαλέσουν εγκαύματα στο στόμα, στον λάρυγγα και στα μάτια ή να οδηγήσουν σε ασφυξία.
- Κρατάτε τα παιδιά μακριά από το ανοιχτό πλυντήριο, γιατί θα μπορούσαν μέσα σ' αυτό να βρίσκονται ακόμα κατάλοιπα απορρυπαντικού.
- Προσέξτε σε συσκευή που είναι εντοιχισμένη σε υψηλό ερμάριο κατά το άνοιγμα και κλείσιμο της πόρτας να μην βρίσκονται τα παιδιά ανάμεσα στην πόρτα της συσκευής και την υποκείμενη πόρτα του ερμαρίου, κίνδυνος σύνθλιψης.

### **Σε περίπτωση που εμφανιστούν ζημιές**

- Επισκευές και επεμβάσεις επιτρέπεται να εκτελούνται μόνον από τον ειδικό. Γι' αυτό πρέπει η συσκευή να έχει απομονωθεί από το δίκτυο ρεύματος. Τραβήξτε το φισ από την πρίζα (μη τραβάτε από το καλώδιο!) ή κατεβάστε την ασφάλεια. Κλείστε τη βρύση.

### **Κατά την απόσυρση**

- Αχρηστέψτε τις αχρηστευμένες συσκευές αμέσως, ώστε να αποκλειστούν μετέπειτα ατυχήματα.
- Οδηγήστε τη συσκευή σε απόσυρση σύμφ. με τους κανονισμούς.



### **Προειδοποίηση**

Τα παιδιά μπορεί να κλειστούν μέσα στη συσκευή (κίνδυνος ασφυξίας) ή να περιέλθουν σ' άλλες επικίνδυνες καταστάσεις. Γι' αυτό: Τραβήξτε το ρευμα-τολήπτη από την πρίζα, κόψτε το καλώδιο σύνδεσης στο δίκτυο του ηλεκτρικού ρεύματος και πετάχτε το. Καταστρέψτε το κλειστόρο της πόρτας έτσι, ώστε η πόρτα να μην κλείνει πλέον.

### **Για τη λειτουργία της συσκευής για πρώτη φορά πρέπει ν' αγοράσετε:**

- Αλάτι αποσκληρυνσης
- Απορρυπαντικό
- Λαμπρυντικό

Χρησιμοποιείτε αποκλειστικά προϊόντα, που είναι κατάλληλα για πλυντήρια πιάτων.

## Γνωρίστε τη συσκευή

Οι απεικονίσεις στον πίνακα χειρισμού και στον εσωτερικό χώρο της συσκευής βρίσκονται μπροστά στον φάκελο. Στο κείμενο γίνεται αναφορά στα επιμέρους σημεία.

### Πίνακας χειρισμού

- 1 Κεντρικός διακόπτης
- 2 Λαβή πόρτας
- 3 Ένδειξη ψηφίων/  
Ένδειξη πορείας προγράμματος
- 4 Προγραμματισμός χρόνου έναρξης λειτουργίας \*
- 5 Πλήκτρο πλυσίματος στο πάνω καλάθι \*
- 6 Ένδειξη συμπλήρωσης αλατιού αποσκλήρυνσης
- 7 Ένδειξη συμπλήρωσης λαμπρυντικού
- 8 Ένδειξη ελέγχου παροχής νερού \*
- 9 Πλήκτρα προγραμμάτων

\* δεν περιέχεται σε όλα τα μοντέλα

### Εσωτερικός χώρος της συσκευής

- 20 Πάνω καλάθι σκευών με εταζέρα
- 21 Πρόσθετο καλάθι για μαχαιροπήρουνα για το πάνω καλάθι\*
- 22 Επάνω εκτοξευτήρας νερού
- 23 Κάτω εκτοξευτήρας νερού
- 24 Δοχείο αλατιού αποσκλήρυνσης
- 25 Φίλτρα
- 26 Καλάθι για μαχαιροπήρουνα
- 27 Κάτω καλάθι
- 28 Κλείθρο για τη θήκη απορρυπαντικού
- 29 Θήκη για το λαμπρυντικό
- 30 Θήκη απορρυπαντικού
- 31 Πινακίδα τύπου

\* σε μερικά μοντέλα

## Σύστημα αποσκλήρυνσης νερού

Για να έχετε καλό αποτέλεσμα πλύσης, το πλυντήριο χρειάζεται μαλακό νερό, δηλ. νερό χωρίς ασβεστόχυα άλατα, διότι διαφορετικά καθιζάνουν άσπρα άλατα ασβεστίου επάνω στα σκεύη και στον εσωτερικό χώρο. Το νερό παροχής του δικτύου με βαθμό σκληρότητας πάνω από ένα ορισμένο όριο πρέπει ν' αποσκληρυνθεί για τη λειτουργία του πλυντηρίου πιάτων, δηλ. πρέπει ν' αφαιρεθούν από αυτό τα ασβεστόχυα άλατα. Αυτό γίνεται με τη βοήθεια ειδικού αλατιού στο σύστημα αποσκλήρυνσης του πλυντηρίου. Η ρύθμιση και κατά συνέπεια η απαιτούμενη ποσότητα του ειδικού αλατιού εξαρτώνται από το βαθμό σκληρότητας του νερού παροχής του δικτύου σας.

### Ρύθμιση του συστήματος αποσκλήρυνσης

- Πληροφορηθείτε τον βαθμό σκληρότητας του νερού παροχής του δικτύου σας. Σχετικές πληροφορίες μπορείτε να ζητήσετε από την εταιρεία ύδρευσης και αποχέτευσης ή από την υπηρεσία τεχνικής εξυπηρέτησης των πελατών μας.
- Βρείτε την τιμή ρύθμισης από τον πίνακα σκληρότητας νερού.

## Πίνακας σκληρότητας νερού

°dH	°fH	°Clarke	mmol/l	
0 - 6	0 - 11	0 - 8	0 - 1,1	00
7 - 8	12-15	9 - 10	1,2-1,4	01
9 - 10	16-17	11-12	1,5-1,8	02
11-12	18-21	13-15	1,9-2,1	03
13-16	22-29	16-20	2,2-2,9	04
17-21	30-37	21-26	3,0-3,7	05
22-30	38-54	27-38	3,8-5,4	06
31-50	55-89	39-62	5,5-8,9	07

- Κρατήστε πατημένο το πλήκτρο προγράμματος **[B]** και ανοίξτε τον κεντρικό διακόπτη **[1]**, αφήστε κατόπιν τα πλήκτρα ελεύθερα. Αμέσως αναβοσβήνουν η φωτεινή ένδειξη του πλήκτρου **[B]** και στην ένδειξη ψηφίων η από το εργοστάσιο ρυθμισμένη τιμή ρύθμισης **4**.

Για ν' αλλάξετε τη ρύθμιση: Πατήστε το πλήκτρο προγράμματος **[B]**.

Με κάθε πάτημα του πλήκτρου αυξάνεται η τιμή ρύθμισης κατά μία βαθμίδα, όταν φθάσετε στη τιμή **7** η ένδειξη μεταπηδά πάλι στο **0**.

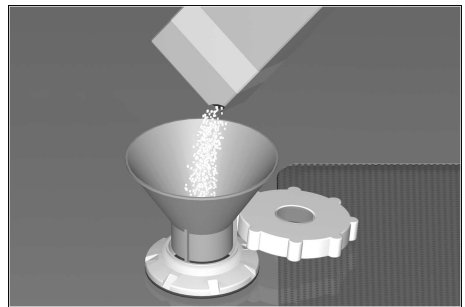
- Κλείστε τον κεντρικό διακόπτη **[1]**. Η ρυθμισμένη τιμή είναι αποθηκευμένη στη μνήμη της συσκευής.

Για την αναγέννηση του συστήματος αποσκλήρυνσης απαιτούνται περ. 4 λίτρα νερό. Η κατανάλωση νερού για κάθε πλύση αυξάνεται έτσι ανάλογα με τη ρύθμιση του βαθμού σκληρότητας του νερού κατά 0 μέχρι το πολύ 4 λίτρα.

## Συμπλήρωση ειδικού αλατιού αποσκλήρυνσης

Η συμπλήρωση αλατιού αποσκλήρυνσης πρέπει να γίνεται πάντοτε αμέσως πριν θέσετε τη συσκευή σε λειτουργία. Έτσι επιτυγχάνεται, ότι το διάλυμα αλατιού που τυχόν υπερχειλίσει, θα ξεπλυθεί αμέσως και δεν θα προκαλέσει διάβρωση στο δοχείο πλυσίματος.

- Ανοίξτε το βιδωτό καπάκι του δοχείου **[24]**.
- Πριν τη θέση για πρώτη φορά σε λειτουργία χύστε περ. 1 λίτρο νερό στο δοχείο του αλατιού αποσκλήρυνσης.
- Συμπληρώστε κατόπιν τόσο αλάτι αποσκλήρυνσης (**όχι μαγειρικό αλάτι**), μέχρι να γεμίσει το δοχείο αλατιού αποσκλήρυνσης (το πολύ 1,5 kg). Όταν συμπληρώνετε αλάτι, εκτοπίζεται νερό και εξέρχεται.



Η ένδειξη συμπλήρωσης αλατιού αποσκλήρυνσης **[6]** στον πίνακα χειρισμού ανάβει αρχικά και σβήνει μόνον μετά από ορισμένο χρόνο, αφότου έχει σχηματιστεί αρκετά υψηλή συγκέντρωση αλατιού.

Στην τιμή ρύθμισης **0** δεν πρέπει να συμπληρώσετε αλάτι, διότι κατά τη λειτουργία δεν καταναλώνεται καθόλου αλάτι, η ένδειξη συμπλήρωσης αλατιού βρίσκεται εκτός λειτουργίας. Στις τιμές ρύθμισης **1** έως **7** πρέπει να συμπληρώσετε αλάτι.



### Προειδοποίηση

Μην βάλετε ποτέ απορρυπαντικό μέσα στη θήκη του αλατιού αποσκλήρυνσης, διότι έτσι θα καταστραφεί το σύστημα αποσκλήρυνσης.

### Ένδειξη συμπλήρωσης αλατιού αποσκλήρυνσης

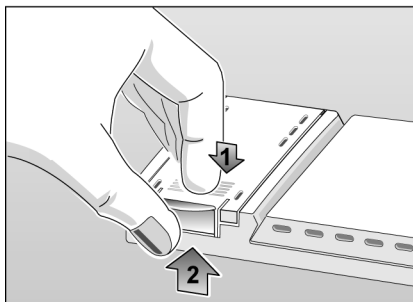
Μόλις ανάψει στον πίνακα χειρισμού η ένδειξη συμπλήρωσης αλατιού αποσκλήρυνσης [6], πρέπει να προσθέσετε αμέσως πριν την επόμενη πλύση σκευών αλάτι αποσκλήρυνσης.

Ανάλογα με τη συχνότητα πλυσίματος και τη ρύθμιση της βαθμίδας σκληρότητας στη συσκευή μπορεί να περάσουν αρκετοί μήνες, μέχρι να χρειαστεί να συμπληρώσετε αλάτι αποσκλήρυνσης.

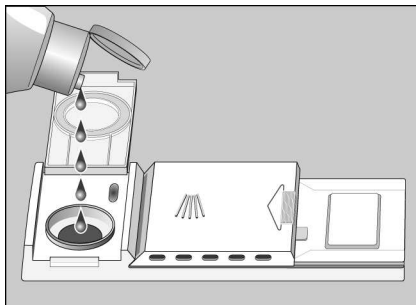
### Συμπλήρωση λαμπρυντικού

Το λαμπρυντικό χρειάζεται για σκεύη χωρίς λεκέδες και για διαυγή γυαλικά. Χρησιμοποιείτε λαμπρυντικό μόνο για πλυντήρια πιάτων οικιακής χρήσης.

- Για να ανοίξετε το καπάκι του δοχείου αποθέματος του λαμπρυντικού [29], πιέστε στο σημάδι (1) στο καπάκι. Ανασηκώνετε το καπάκι, ενώ ταυτόχρονα πιέζετε προς τα πάνω την πλαϊνή προεξοχή (2).



- Γεμίζετε το δοχείο με λαμπρυντικό προσεκτικά μέχρι να φτάσει η στάθμη του κάτω από το χείλος του ανοίγματος πλήρωσης.



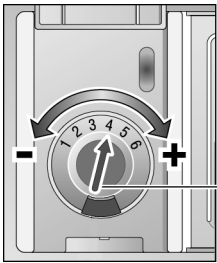
- Κλείνετε το καπάκι πιέζοντάς το μέχρι ν' ακούσετε, ότι αυτό έχει εμπλακεί.

Απομακρύνετε το λαμπρυντικό που ενδεχομένως ξεχειλίσει, με πανί, ώστε κατά το επόμενο πλύσιμο να μη σχηματιστεί υπερβολικός αφρός.

## Ρύθμιση της τροφοδοσίας λαμπρυντικού

Η ποσότητα του λαμπρυντικού που χρησιμοποιείται σε κάθε πλύση μπορεί να ρυθμιστεί χωρίς διαβαθμίσεις. Ο ρυθμιστής τροφοδοσίας λαμπρυντικού έχει τοποθετηθεί από το εργοστάσιο στο 4.

Αλλάζετε τη θέση του ρυθμιστή τροφοδοσίας λαμπρυντικού μόνον, όταν παραμένουν στα σκεύη γραμμές, δηλ. κατάλοιπα λαμπρυντικού (γυρίζετε στην κατεύθυνση -) ή κηλίδες από τα άλατα του νερού (γυρίζετε στην κατεύθυνση +).



29  
Ρυθμιστής τροφοδοσίας λαμπρυντικού

## Ένδειξη συμπλήρωσης λαμπρυντικού

Μόλις ανάψει η ένδειξη συμπλήρωσης λαμπρυντικού στον πίνακα χειρισμού **7**, πρέπει να συμπληρώσετε λαμπρυντικό.

Σε περίπτωση χρήσης προϊόντων καθαρισμού με ενσωματωμένο λαμπρυντικό μπορείτε να απενεργοποιήσετε την ένδειξη συμπλήρωσης λαμπρυντικού (βλ. "Απενεργοποίηση και ενεργοποίηση της ένδειξης συμπλήρωσης λαμπρυντικού" στο κεφάλαιο "auto 3in1").

## Σκεύη

### Ακατάλληλα

- Μαχαιροπήρουνα και σκεύη με μέρη από ξύλο.
- Ευαίσθητα ποτήρια με διακόσμηση και ειδικά παλαιά και αναντικατάστατα σκεύη. Οι διακοσμήσεις αυτές δεν είναι κατάλληλες για πλύσιμο στο πλυντήριο πιάτων.
- Πλαστικά υλικά, ευαίσθητα στο ζεστό νερό,
- χάλκινα σκεύη και σκεύη από κασσίτερο,
- μέρη σκευών, τα οποία είναι λερωμένα με στάχτη, κεριά, γράσο ή χρώμα,
- υλικά, τα οποία αναρροφούν υγρά, όπως σφουγγάρια και πανιά.

Εμφυαλωμένες διακοσμήσεις, μέρη από αλουμίνιο και ασημί είναι δυνατόν κατά την πλύση στο πλυντήριο να ξεθωριάσουν ή και ν' αποχρωματιστούν. Επίσης και μερικά είδη κρυστάλλων είναι δυνατόν μετά από πολλά πλυσίματα να θαμπώσουν.

### Σύσταση:

Μελλοντικά να αγοράζετε μόνο σκεύη, τα οποία είναι κατάλληλα για πλύσιμο στο πλυντήριο πιάτων.

## Ζημιές στα γυαλικά και τα σκεύη

### Αιτίες:

- Είδος γυαλικών και διαδικασία κατασκευής τους.
- Χημική σύνθεση του απορρυπαντικού.
- Θερμοκρασία νερού και διάρκεια προγράμματος του πλυντηρίου.

### Σύσταση:

- Χρησιμοποιείτε γυαλικά, κρύσταλλα και πορσελάνη, τα οποία χαρακτηρίζονται από τον κατασκευαστή ως ανθεκτικά για το πλύσιμο στο πλυντήριο.

- Χρησιμοποιείτε απορρυπαντικό, το οποίο χαρακτηρίζεται ως αβλαβές για τα σκεύη, απευθυνθείτε στους παραγωγούς απορρυπαντικών.
- Επιλέγετε πρόγραμμα με κατά το δυνατόν χαμηλή θερμοκρασία και μικρή διάρκεια.
- Για να αποφύγετε τυχόν φθορές, βγάξτε τα ποτήρια και τα μαχαιροπήρουνα από το πλυντήριο όσο το δυνατόν συντομότερα μετά τη λήξη του προγράμματος.

### Πλύσιμο μόνο στο πάνω καλάθι

\* σε μερικά μοντέλα

Αν έχετε λίγα σκεύη για πλύσιμο, τοποθετήστε τα μόνον στο πάνω καλάθι και ρυθμίστε τη συσκευή στο „Πλύσιμο στο πάνω καλάθι“. Έτσι εξοικονομείτε ενέργεια και νερό. Στο πλύσιμο στο πάνω καλάθι πρέπει το κάτω καλάθι να είναι άδειο. Για την πλύση χρησιμοποιήστε λίγο λιγότερο απορρυπαντικό απ' ότι συνιστάται για το πλύσιμο με το πλυντήριο γεμάτο.

### Τοποθέτηση σκευών

- Απομακρύνετε τα μεγάλα κατάλοιπα των φαγητών.  
Το Ξέπλυμα των σκευών κάτω από τρεχούμενο νερό δεν είναι απαραίτητο.
- Τοποθετήστε τα σκεύη μέσα στο πλυντήριο έτσι, ώστε
  - αυτά να στέκονται καλά και να μην αναποδογυρίζονται,
  - όλα τα σκεύη να βρίσκονται με το άνοιγμά τους προς τα κάτω,
  - τα σκεύη με κοιλότητες να έχουν κλίση, για να μπορεί να φεύγει το νερό ελεύθερα,
  - αυτά να μην εμποδίζουν την περιστροφή και των δύο των εκτοξευτήρων νερού.

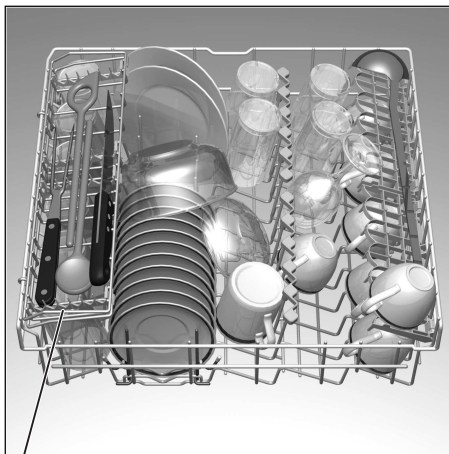
Τα πολύ μικρά πιατικά δεν πρέπει να πλένονται στη μηχανή, επειδή μπορούν να πέσουν εύκολα από τα πανέρι.

### Αφαίρεση των πιατικών

Για να μην πέφτουν σταγόνες νερού από το επάνω πανέρι στα πιατικά στο κάτω πανέρι, συνιστάται να αδειάζετε πρώτα το κάτω και μετά το επάνω πανέρι.

### Φλιτζάνια και ποτήρια

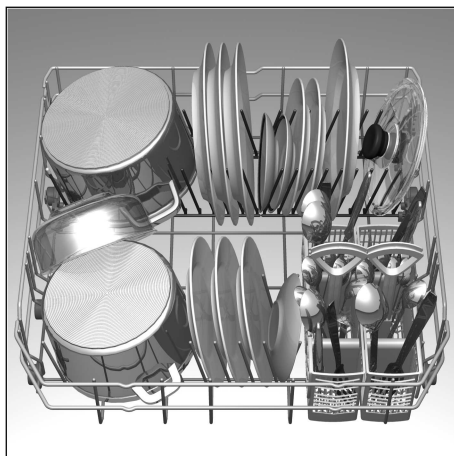
Πάνω καλάθι σκευών 20



\* δεν περιέχεται σε όλα τα μοντέλα

### Μαγειρικά σκεύη

Κάτω καλάθι σκευών 27



## Μαχαιροπήρουνα

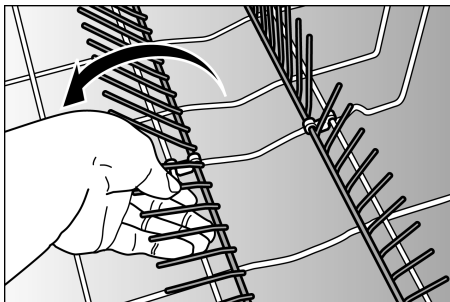
Τα μαχαιροπήρουνα πρέπει να τα τοποθετείτε πάντοτε ανακατεμένα με την επιφάνεια που χρησιμοποιείται προς τα κάτω. Η ακτίνα νερού φθάνει έτσι καλύτερα στα επιμέρους μέρη.

Για να αποφύγετε τραυματισμούς τοποθετείτε τα μακριά, μυτερά μέρη και μαχαίρια επάνω στην εταζέρα (σε μερικά μοντέλα) ή επάνω στην απόθεση μαχαιριών (διατίθεται ως ειδικό εξάρτημα).

## Πτυσσόμενες ακίδες \*

\* σε μερικά μοντέλα

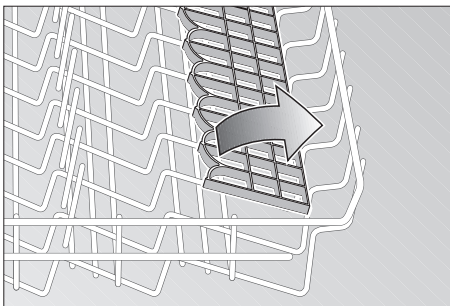
Οι ακίδες είναι πτυσσόμενες, για την καλύτερη τοποθέτηση μαγειρικών σκευών και γαβαθών.



## Η εταζέρα \*

\* σε μερικά μοντέλα

Τα κολονάτα και ψηλά ποτήρια πρέπει ν' ακουμπούν στην άκρη της εταζέρας (όχι επάνω στ' άλλα σκεύη).

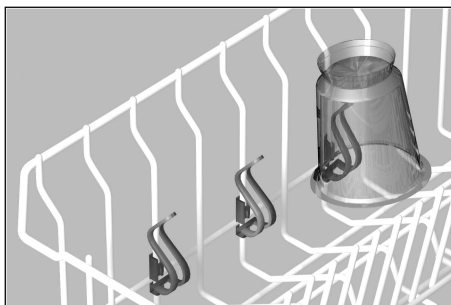


Τα μακριά σκεύη, τα μαχαιροπήρουνα σερβιρίσματος και τα κουταλοπήρουνα σαλάτας, τα κουτάλια μαγειρέματος ή τα μαχαίρια πρέπει να τοποθετούνται επάνω στην εταζέρα, για να μην εμποδίζουν την περιστροφή των εκτοξευτήρων νερού. Η εταζέρα μπορεί να στραφεί κατά την προτίμησή σας προς τα κάτω ή προς τα πάνω.

## Συγκράτηση μικρών μερών \*

\* σε μερικά μοντέλα

Εδώ μπορούν να συγκρατηθούν με ασφάλεια λεπτά πλαστικά μέρη όπως π.χ. μικρά τάπερ, καπάκια κτλ.



## Αλλαγή ύψους καλαθιού \*

\* σε μερικά μοντέλα

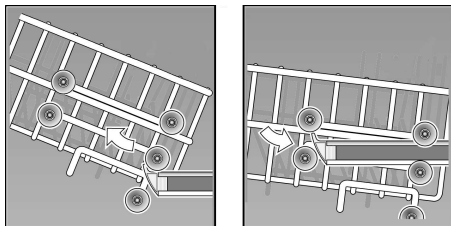
Όταν χρειάζεται, μπορεί να μεταβληθεί το ύψος του πάνω καλαθιού σκευών, για να υπάρξει χώρος στο πάνω ή στο κάτω καλάθι για μεγαλύτερα σκεύη.

Ύψος της συσκευής σε cm	81	86
μέγ. $\varnothing$ σε cm πάνω	20/25*	20/25*
μέγ. $\varnothing$ σε cm κάτω	30/25*	34/29*

Ανάλογα με τη διαμόρφωση του πάνω καλαθιού του μοντέλου στο οποίο ανήκει η συσκευή σας, επιλέξτε ένα από τους ακόλουθους τρόπους:

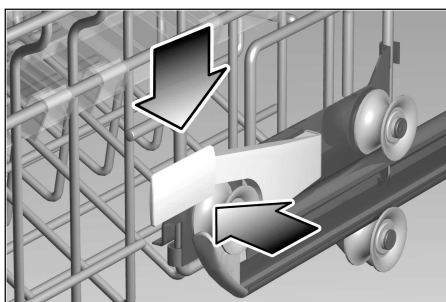
## Πάνω καλάθι με πάνω και κάτω ζεύγη τροχίσκων

- Τραβήξτε έξω το πάνω καλάθι.
- Αφαιρέστε το πάνω καλάθι και κρεμάστε το πάλι στους πάνω ή αντίστοιχα στους κάτω τροχούς.



## Πάνω καλάθι με πλευρικούς μοχλούς (Rackmatic)

- Τραβήξτε έξω το πάνω καλάθι.
- Για το **κατέβασμα** πατήστε προς τα μέσα τον έναν μετά τον άλλο και τους δύο μοχλούς, που βρίσκονται δεξιά και αριστερά της εξωτερικής πλευράς του καλαθιού. Κρατάτε όμως καλά το καλάθι πιάνοντάς το από το πλευρικό μέρος του χείλους του, για να μη σας πέσει απότομα προς τα πίσω.



- Για το **ανέβασμα** πιάστε το καλάθι από το πλευρικό μέρος του χείλους του και σηκώστε το προς τα πάνω.
- Πριν σπρώξετε πάλι μέσα το καλάθι, σιγουρευτείτε ότι και δύο πλευρές του βρίσκονται στο ίδιο ύψος. Διαφορετικά δεν κλείνει η πόρτα της συσκευής και ο επάνω εκτοξευτήρας δεν επικοινωνεί με το δίκτυο του νερού.

## Απορρυπαντικό

Στο πλυντήριο πιάτων μπορείτε να χρησιμοποιήσετε όλα τα υγρά ή υπό μορφή σκόνης απορρυπαντικά ή αντίστοιχα τις ΤΑΜΠΛΕΤΕΣ για πλυντήρια πιάτων, που κυκλοφορούν στο εμπόριο (μην χρησιμοποιήσετε απορρυπαντικά για το πλύσιμο στο χέρι!).

Κατά τη χρήση απορρυπαντικών ελευθέρων φωσφορικών είναι δυνατόν στην περίπτωση παροχής σκληρού νερού να σχηματίζονται ευκολότερα άσπρα ιζήματα στα σκεύη και στα εσωτερικά τοιχώματα της συσκευής. Αυτό μπορεί να αντιμετωπιστεί με προσθήκη μεγαλύτερης ποσότητας απορρυπαντικού.

Αν κάποιο απορρυπαντικό είναι κατάλληλο για ασημικά, αναγράφεται στη συσκευασία του.

Σε περίπτωση που έχετε περαιτέρω ερωτήσεις, σάς συνιστούμε ν' απευθυνθείτε στα γραφεία πληροφοριών των παρασκευαστών απορρυπαντικών.

## Θήκη απορρυπαντικού με βοήθεια ρύθμισης δόσης

Η κατανομή δόσης στη θήκη απορρυπαντικού σας βοηθάει να βάλετε τη σωστή ποσότητα:

κάτω γραμμή: 15 ml  
 μεσαία γραμμή: 25 ml  
 γεμάτο: 40 ml

Σε περίπτωση που η θήκη απορρυπαντικού **[30]** είναι ακόμα κλειστή, πατήστε το κλειθρο **[28]**, για να την ανοίξετε.

## Συμπλήρωση απορρυπαντικού

- Γεμίστε τη θήκη **[30]** με απορρυπαντικό. Δοσολογία: Προσέξτε τις υποδείξεις του παρασκευαστή στη συσκευασία του απορρυπαντικού.



### Υπόδειξη

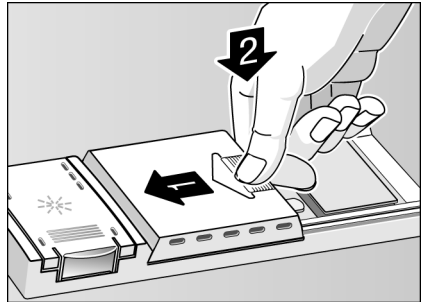
Λόγω της διαφορετικής συμπεριφοράς διάλυσης των ταμπλετών απορρυπαντικού διαφόρων κατασκευαστών είναι δυνατόν ενδεχομένως σε σύντομα προγράμματα να μην εφαρμοστεί η πλήρης ισχύς καθαρισμού του απορρυπαντικού και να παραμείνουν επίσης αδιάλυτα κατάλοιπα απορρυπαντικού. Για τα προγράμματα αυτά είναι καταλληλότερα απορρυπαντικά υπό μορφή σκόνης. Στο "Εντατικό" πρόγραμμα (σε μερικά μοντέλα) επαρκεί η δοσολόγηση μίας ταμπλέτας απορρυπαντικού. Κατά τη χρήση απορρυπαντικού σκόνης υπάρχει η δυνατότητα να ρίξετε επιπλέον λίγο απορρυπαντικό επάνω στο εσωτερικό της πόρτας της συσκευής.



### Η συμβουλή μας για οικονομία

Κατά το πλύσιμο στο επάνω καλάθι ή αντίστοιχα όταν τα σκεύη σας δεν είναι πολύ λερωμένα, αρκεί συνήθως ποσότητα απορρυπαντικού λίγο μικρότερη από αυτή που αναγράφεται στη συσκευασία του απορρυπαντικού.

- Κλείστε το καπάκι της θήκης του απορρυπαντικού. Γι' αυτόν τον σκοπό (1) σύρετε το καπάκι της θήκης μέχρι να κλείσει και (2) πιέστε το στην άκρη του ελαφρά μέχρι ν' ακούσετε τον χαρακτηριστικό ήχο, ότι έχει εμπλακεί το κλειθρο του.



- Αν χρησιμοποιείτε δισκία απορρυπαντικού, παρακαλούμε διαβάστε στη συσκευασία του κατασκευαστή πού πρέπει να τα τοποθετήσετε (π.χ. στο καλάθι για τα μαχαιροπήρουνα, στη θήκη απορρυπαντικού κλπ.). Λάβετε υπόψη σας, ότι επίσης και κατά τη χρήση δισκίων απορρυπαντικού το καπάκι της θήκης του απορρυπαντικού πρέπει να είναι κλειστό.

## auto 3in1 (3σε1)

Η χρήση των λεγόμενων συνδυαστικών απορρυπαντικών καθιστά περιττή τη χρήση λαμπρυντικού και/ή αλατιού αποσκλήρυνσης.

Στο εμπόριο διατίθενται αυτή τη στιγμή διάφορα είδη συνδυαστικών απορρυπαντικών.

- **2σε1:** περιέχουν απορρυπαντικό και λαμπρυντικό **ή** αλάτι αποσκλήρυνσης.
- **3σε1:** περιέχουν απορρυπαντικό, λαμπρυντικό **και** αλάτι αποσκλήρυνσης.
- **4σε1:** Λαμβάνετε απορρυπαντικό, λαμπρυντικό, αλάτι αποσκλήρυνσης **και** έναν πρόσθετο παράγοντα προστασίας υαλικών.

Ανάλογα με τον παραγωγό προσφέρονται και άλλα προϊόντα παρόμοιας δράσης με συνδυασμό συστατικών.

**>>>Εξετάστε οπωσδήποτε σχετικά με τι είδους απορρυπαντικό ή συνδυαστικού προϊόντος πρόκειται!**

Τηρείτε οπωσδήποτε τις οδηγίες χρήσης ή τις υποδείξεις στη συσκευασία.

Το πρόγραμμα πλύσης προσαρμόζεται αυτόματα έτσι, ώστε να επιτυγχάνεται πάντοτε το καλύτερο δυνατό αποτέλεσμα πλυσίματος και στεγνώματος.

Προσέξτε τις ακόλουθες σημαντικές υποδείξεις κατά τη χρήση συνδυαστικών απορρυπαντικών:

- Μόνο μέχρι σκληρότητα νερού 21° dH (37° fH, 26° Clarke, 3,7 mmol/l) μπορείτε να αποφύγετε τη χρήση αλατιού αποσκλήρυνσης. Λοιπές ρυθμίσεις στη συσκευή είναι περιττές.
- Σε σκληρότητα νερού **πάνω από** 21° dH (37° fH, 26° Clarke, 3,7 mmol/l) είναι ωστόσο απαραίτητη η χρήση αλατιού αποσκλήρυνσης. Γεμίστε το δοχείο αλατιού αποσκλήρυνσης 24 με αλάτι αποσκλήρυνσης και ρυθμίστε τον αποσκληρυντή στη βαθμίδα 6.

Σε περίπτωση αμφιβολίας απευθυνθείτε στον παρασκευαστή απορρυπαντικού, ιδιαίτερα όταν:

- μετά τη λήξη του προγράμματος τα σκεύη είναι πολύ βρεγμένα,
- σχηματίζονται επιστρώσεις αλάτων.



### Υπόδειξη

Ιδανικά αποτελέσματα πλυσίματος και στεγνώματος επιτυγχάνονται κατά τη χρήση κοινών απορρυπαντικών σε συνδυασμό με ξεχωριστή εφαρμογή αλατιού αποσκλήρυνσης και λαμπρυντικού.

Η τήρηση των οδηγιών χρήσης ή των υποδείξεων στη συσκευασία των συνδυαστικών απορρυπαντικών είναι αποφαστική για την αποτελεσματικότητά τους.



### Υπόδειξη

Κατά τη χρήση προϊόντων 3σε1 το πρόγραμμα πλυσίματος τρέχει χωρίς πρόβλημα, ακόμα κι αν η ένδειξη συμπλήρωσης λαμπρυντικού και/ή αλατιού αποσκλήρυνσης είναι αναμμένη.

Αν η ένδειξη συμπλήρωσης λαμπρυντικού 7 ή ένδειξη συμπλήρωσης αλατιού αποσκλήρυνσης 6 ενοχλεί και θέλετε να την απενεργοποιήσετε, ακολουθήστε την εξής διαδικασία:

## Απενεργοποίηση και ενεργοποίηση της ένδειξης συμπλήρωσης λαμπρυντικού

Μπορείτε να ενεργοποιήσετε ή να απενεργοποιήσετε την ένδειξη συμπλήρωσης λαμπρυντικού 7. Αυτή η λειτουργία μπορεί να αλλαχτεί ως εξής.

- Κλείστε την πόρτα.

- Κρατήστε πατημένο το πλήκτρο προγράμματος **[C]** και τον κεντρικό διακόπτη **[1]**, μέχρι να ανάψει ή ένδειξη ψηφίων, στη συνέχεια αφήστε τα πλήκτρα ελεύθερα. Στην ένδειξη ψηφίων **[3]** εμφανίζεται **!** (ένδειξη συμπλήρωσης λαμπρυντικού on).
- Πατώντας το πλήκτρο προγράμματος **[C]** μπορείτε να απενεργοποιήσετε **!** ή να ενεργοποιήσετε **!** την ένδειξη συμπλήρωσης λαμπρυντικού.
- Κλείστε τον κεντρικό διακόπτη **[1]**, η ρύθμιση παραμένει αποθηκευμένη στη μνήμη της συσκευής.

### **Απενεργοποίηση και ενεργοποίηση της ένδειξης συμπλήρωσης αλατιού αποσκληρυνσης / του αποσκληρυντή**

- Κλείστε την πόρτα.
- Κρατήστε πατημένο το πλήκτρο προγράμματος **[B]** και ανάψτε τον κεντρικό διακόπτη **[1]**, αφήστε κατόπιν τα δύο πλήκτρα ελεύθερα. Η φωτεινή ένδειξη του πλήκτρου **[B]** αναβοσβήνει και η ένδειξη ψηφίων δείχνει αναβοσβήνοντας την τιμή ρύθμισης **4** που είναι ρυθμισμένη από το εργοστάσιο.

Για ν' αλλάξετε τη ρύθμιση πατήστε το πλήκτρο προγράμματος **[B]**.

Με κάθε πάτημα του πλήκτρου αυξάνεται η τιμή ρύθμισης κατά μία βαθμίδα, μόλις φθάσει στην τιμή **7**, η ένδειξη μεταβαίνει αυτόματα ξανά στο **!** (Η ένδειξη συμπλήρωσης αλατιού αποσκληρυνσης / Ο αποσκληρυντής έχει απενεργοποιηθεί).

- Κλείστε τον κεντρικό διακόπτη **[1]**. Η ρυθμισμένη τιμή είναι αποθηκευμένη στη συσκευή.

Για την ανανέωση του αποσκληρυντή χρειάζονται περ. 4 λίτρα νερό. Έτσι αυξάνεται η κατανάλωση νερού για κάθε διαδικασία ξεβγάλματος ανάλογα με τη σκληρότητα του νερού κατά 0 ή το πολύ 4 λίτρα.

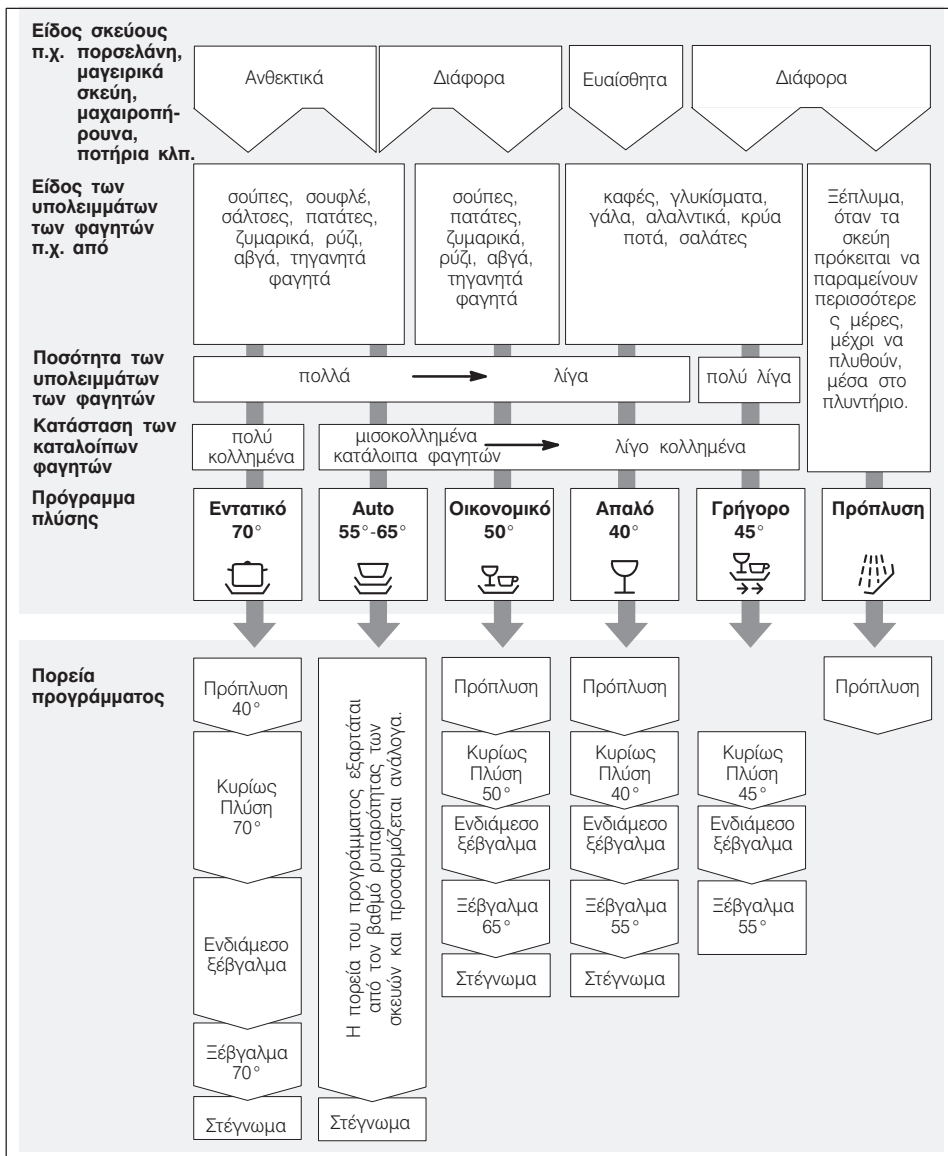


### **Υπόδειξη**

Σε περίπτωση που χρησιμοποιείτε ξεχωριστά απορρυπαντικό και λαμπρυντικό ή αντίστοιχα κατά την αλλαγή της ρύθμισης από συνδυαστικά απορρυπαντικά σε κοινά απορρυπαντικά, λάβετε υπόψη σας, ότι πρέπει να ενεργοποιήσετε την ένδειξη συμπλήρωσης λαμπρυντικού και να ρυθμίσετε τον αποσκληρυντή στη σωστή σκληρότητα νερού.

## Συνοπτικός πίνακας προγραμμάτων

Σ' αυτόν τον συνοπτικό πίνακα προγραμμάτων δίνεται ο μέγιστος δυνατός αριθμός προγραμμάτων. Τα αντίστοιχα προγράμματα της συσκευής σας θα τα βρείτε στον πίνακα χειρισμού.



## Επιλογή προγράμματος

Βάσει του είδους των σκευών και της ποσότητας ή αντίστοιχα της κατάστασης των υπολειμμάτων των φαγητών μπορείτε από τον συνοπτικό πίνακα προγραμμάτων να καθορίσετε ακριβώς το πρόγραμμα που απαιτείται.

Τα αντίστοιχα στοιχεία του προγράμματος θα τα βρείτε στις σύντομες οδηγίες.

## Πλύσιμο σκευών



### Η συμβουλή μας για οικονομία

Όταν πρόκειται να χρησιμοποιήσετε το πλυντήριο μόνο με λίγα σκεύη, συχνά αρκεί το αμέσως γρηγορότερο πρόγραμμα.

### Στοιχεία προγραμμάτων

Τα στοιχεία προγραμμάτων θα τα βρείτε στις σύντομες οδηγίες χρήσης. Αυτά αναφέρονται σε κανονικές συνθήκες. Λόγω:

- διαφορών στην ποσότητα των σκευών,
- στη θερμοκρασία του νερού παροχής,
- στην πίεση του νερού παροχής,
- στη θερμοκρασία του περιβάλλοντος καθώς και
- των επιτρεπομένων ανοχών της τάσης του ηλεκτρικού ρεύματος και
- των επιτρεπομένων ανοχών, των σχετικών με την κατασκευή της συσκευής (π.χ. θερμοκρασία, ποσότητα νερού, ...),

είναι δυνατόν να παρουσιασθούν μεγαλύτερες αποκλίσεις από τις μετρηθείσες τιμές.

Οι τιμές κατανάλωσης νερού ισχύουν για την τιμή ρύθμισης της σκληρότητας του νερού 4.

## Αισθητήρας νερού (AquaSensor) \*

\* σε μερικά μοντέλα

Ο αισθητήρας νερού είναι μία οπτική διάταξη μέτρησης (φωτοκύτταρο), με την οποία μετριέται η θολότητα του νερού πλύσης.

Η χρήση του αισθητήρα νερού γίνεται ειδικά για κάθε πρόγραμμα.

Αν ο αισθητήρας νερού είναι ενεργός, μπορεί να χρησιμοποιηθεί "καθαρό" νερό πλύσης για το επόμενο βήμα πλύσης και/ή να προσαρμοστεί η θερμοκρασία. Αν η ρυπαρότητα είναι μεγαλύτερη, το νερό απαντλείται και αντικαθίσταται με φρέσκο. Κατ' αυτόν τον τρόπο μειώνεται η κατανάλωση του νερού κατά περ. 4 λίτρα.

## Θέση της συσκευής σε λειτουργία

- Ανοίξτε τη βρύση.
- Ανοίξτε τον κεντρικό διακόπτη  1.
- Οι ενδείξεις του προγράμματος που είχε επιλεγεί τελευταία ανάβουν στο πεδίο ενδείξεων. Αυτό το πρόγραμμα ξεκινά, αν δεν πατηθεί κάποιο άλλο πλήκτρο προγραμμάτων  9.
- Στην ένδειξη ψηφίων  3 εμφανίζεται η ενδεχόμενη διάρκεια του προγράμματος.
- Το πρόγραμμα ξεκινά αυτόματα.

## Ένδειξη υπόλοιπης διάρκειας προγράμματος

Μετά την έναρξη εμφανίζεται στο πεδίο ενδείξεων η αναμενόμενη διάρκεια του προγράμματος.

Η διάρκεια του προγράμματος επηρεάζεται από τη θερμοκρασία του νερού, την ποσότητα των σκευών καθώς και από το πόσο λερωμένα είναι τα σκεύη. Λόγω μεταβολών αυτών των συνθηκών μπορεί να ποικίλλει σε μεγάλο βαθμό η διάρκεια του προγράμματος (εξαρτάται από το επιλεγμένο πρόγραμμα).

Επειδή η επιρροή διαπιστώνεται μόνον κατά την πορεία του προγράμματος, μπορούν ως εκ τούτου να προκύψουν μεγαλύτερες χρονικές διαφορές.

## Προγραμματισμός χρόνου \*

\* σε μερικά μοντέλα

Μπορείτε να καθυστερήσετε την έναρξη του προγράμματος σε βήματα μιας ώρας μέχρι και 19 ώρες.

- Θέτετε τη συσκευή σε λειτουργία.
- Πατήστε το πλήκτρο Προγραμματισμός χρόνου [4] τόσες φορές, μέχρι η ένδειξη ψηφίων [3] να μεταπηδήσει στο **hh**.
- Πατήστε το πλήκτρο Προγραμματισμός χρόνου τόσες φορές, μέχρι να ανταποκρίνεται στην επιθυμία σας ο χρόνος στην ένδειξη.
- Για το σβήσιμο του προγραμματισμού χρόνου πατήστε το πλήκτρο Προγραμματισμός χρόνου τόσες φορές, μέχρι να εμφανιστεί στην ένδειξη ψηφίων το **0h**.  
Μέχρι την έναρξη μπορείτε να αλλάξετε κατά βούληση την επιλογή προγράμματος.

## Λήξη προγράμματος

Το πρόγραμμα έχει λήξει, όταν στην ένδειξη ψηφίων [3] εμφανιστεί η τιμή 0.

## Θέση της συσκευής εκτός λειτουργίας

Μερικά λεπτά μετά τη λήξη του προγράμματος:

- Κλείστε τον κεντρικό διακόπτη [1].
- Κλείστε τη βρύση (παραλείπεται σε συσκευές με Aquastop).
- Βγάλτε τα σκεύη, αφού κρυώσουν.

Μετά τη λήξη του προγράμματος, όταν θέλετε να αδειάσετε το πλυντήριο, ανοίξετε τη πόρτα μέχρι τέρα και μην την αφήνετε μισάνοιχτη. Ο ατμός νερού που εξέρχεται, μπορεί ενδεχομένως να προβαλέσει βλάβες σε ευαίσθητους μαπάγκους εργασίας.

## Διακοπή προγράμματος

- Κλείστε τον κεντρικό διακόπτη [1].  
Η φωτεινή ένδειξη σβήνει. Το πρόγραμμα παραμένει αποθηκευμένο.  
Σε περίπτωση σύνδεσης της συσκευής στο ζεστό νερό ή όταν η συσκευή ήδη ζεσταθεί και μετά ανοίχτηκε η πόρτα της, κρατάτε την πόρτα πρώτα μερικά λεπτά μισάνοιχτη, προτού την κλείσετε. Διαφορετικά μπορεί λόγω διαστολής να ανοίξει απότομα η πόρτα της συσκευής.
- Ξανανοίξετε τον κεντρικό διακόπτη.

## Διακοπή προγράμματος (Reset)

- Πατήστε τα πλήκτρα προγράμματος [A] και [C] ταυτόχρονα επί περ. 3 δευτερόλεπτα.  
Η ένδειξη ψηφίων δείχνει 0.  
Η πορεία του προγράμματος διαρκεί περ. 1 λεπτό.

- Κλείστε τον κεντρικό διακόπτη [1].

## Αλλαγή προγράμματος

Μετά τη θέση σε λειτουργία είναι δυνατή η αλλαγή προγράμματος εντός 2 λεπτών.

Σε περίπτωση που αλλάζετε αργότερα το πρόγραμμα, ήδη μέρη του προγράμματος που ξεκίνησε (π.χ. καθαρισμός) εκτελούνται μέχρι τέλος. Η καινούργια διάρκεια αποτελείται από τον υπόλοιπο χρόνο του μέρους του προγράμματος που ξεκίνησε συν τον υπόλοιπο χρόνο του νεοεπιλεγμένου προγράμματος.

## Εντατικό στέγνωμα

Κατά το ξέβγαλμα με λαμπруντικό δουλεύει η συσκευή σε υψηλότερη θερμοκρασία και έτσι βελτιώνεται το αποτέλεσμα στεγνώματος. (Προσοχή στο ευαίσθητα σκεύη!)

- Κλείστε την πόρτα.
- Κρατήστε το πλήκτρο προγράμματος **A** πατημένο και πατήστε τον κεντρικό διακόπτη **1** μέχρις ότου ανάψει η ένδειξη ψηφίων.
- Αφήστε τα δύο πλήκτρα ελεύθερα. Η φωτεινή ένδειξη του πλήκτρου **A** αναβοσβήνει και στην ένδειξη ψηφίων **3** ανάβει η από το εργοστάσιο ρυθμισμένη τιμή **0** (off) ή **1** (on).
- Για ν' αλλάξετε τη ρύθμιση πατήστε το πλήκτρο προγράμματος **A**.
- Κλείστε τον κεντρικό διακόπτη **1**.

## Συντήρηση και φροντίδα

Ο τακτικός έλεγχος και η συντήρηση του πλυντηρίου σας βοηθά να αποφεύγετε τα σφάλματα. Έτσι εξοικονομείτε χρόνο και δεν έχετε προβλήματα.

### Γενική κατάσταση του πλυντηρίου

- Ελέγχετε τον χώρο πλυσίματος μήπως τυχόν έχουν καθιζήσει λίπος και άλατα ασβεστίου.

Αν βρείτε τέτοιου είδους ιζήματα, τότε:

- Πλένετε πολύ καλά το πλυντήριο με απορρυπαντικό. Γεμίστε τη θήκη απορρυπαντικού με απορρυπαντικό. Ξεκινήστε τη συσκευή χωρίς σκεύη στο πρόγραμμα με την υψηλότερη θερμοκρασία πλυσίματος.

Για τον καθαρισμό της συσκευής χρησιμοποιείτε μόνον ειδικά για πλυντήρια κατάλληλα απορρυπαντικά/απορρυπαντικά συσκευών.

- Σκουπίζετε τακτικά την τσιμούχα της πόρτας με βρεγμένο πανί.

Για τον καθαρισμό του πλυντηρίου σας μη χρησιμοποιήτε ποτέ ατμοκαθαριστή. Ο κατασκευαστής δεν φέρει καμία ευθύνη για τυχόν επακόλουθες ζημιές.

Σκουπίζετε τακτικά την πρόσοψη της συσκευής και τον πίνακα χειρισμού με βρεγμένο πανί, νερό και λίγο απορρυπαντικό αρκούν. Αποφεύγετε σφουγγάρια με τραχεία επιφάνεια και διαβρωτικά μέσα καθαρισμού, γιατί και τα δύο θα μπορούσαν να οδηγήσουν σε αμυχές στις επιφάνειες.



### Προσοχή!

Μη χρησιμοποιήσετε ποτέ άλλα απορρυπαντικά οικιακής χρήσης που περιέχουν χλώριο! Κίνδυνος για την υγεία σας!

## Ειδικό αλάτι και λαμπруντικό

- Ελέγξτε τις ενδείξεις συμπλήρωσης [6] και [7]. Ενδεχομένως συμπληρώστε αλάτι και/ή λαμπруντικό.

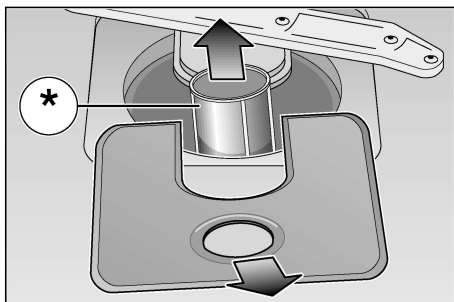
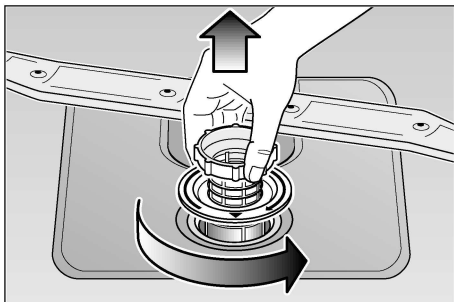
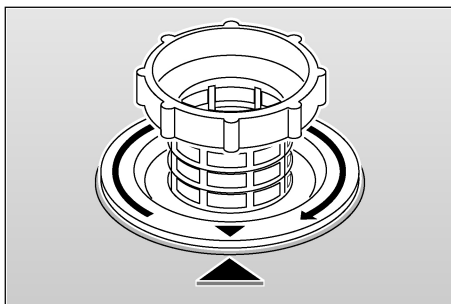
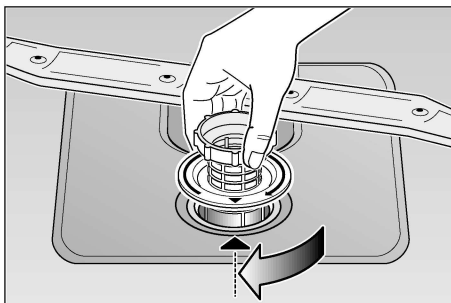
## Φίλτρα

Τα φίλτρα [25] συγκρατούν τα μεγάλα κομμάτια από τα υπολείμματα των φαγητών, τα οποία δεν καταλήγουν έτσι στην αντλία. Αυτά τα υπολείμματα μπορούν κατά διαστήματα να φράζουν τα φίλτρα.

Το σύστημα φίλτρων αποτελείται από ένα κυλινδρικό φίλτρο, ένα πλακέ ψιλό φίλτρο και ανάλογα με τον τύπο της συσκευής επιπλέον από ένα μικροφίλτρο (\*).

- Μετά από κάθε πλύση ελέγχετε αν υπάρχουν ρύποι στα φίλτρα.
- Μετά το ξεβίδωμα του κυλινδρικού φίλτρου μπορείτε να αφαιρέσετε το σύστημα φίλτρων. Απομακρύνετε τα κατάλοιπα φαγητών και καθαρίστε τα φίλτρα κάτω από τρεχούμενο νερό.

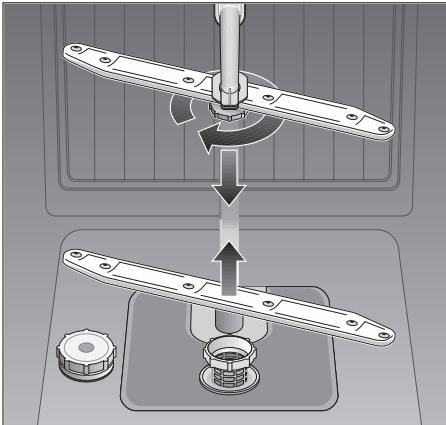
- Για τη συναρμολόγηση: Τοποθετείτε το σύστημα φίλτρων και το βιδώνετε με το κυλινδρικό φίλτρο.



## Εκτοξευτήρες νερού

Τα ασβεστούχα άλατα και οι ρύποι του νερού πλύσης είναι δυνατόν να φράξουν τις οπές και τις υποδοχές των εκτοξευτήρων νερού [22] και [23].

- Ελέγξτε τις οπές των εκτοξευτήρων νερού, μήπως είναι βουλωμένες από υπολείμματα φαγητών.
- Αν χρειαστεί, τραβήξτε τον κάτω εκτοξευτήρα νερού [23] προς τα πάνω.
- Ξεβιδώστε τον επάνω εκτοξευτήρα [22].
- Καθαρίστε τους εκτοξευτήρες κάτω από τρεχούμενο νερό.



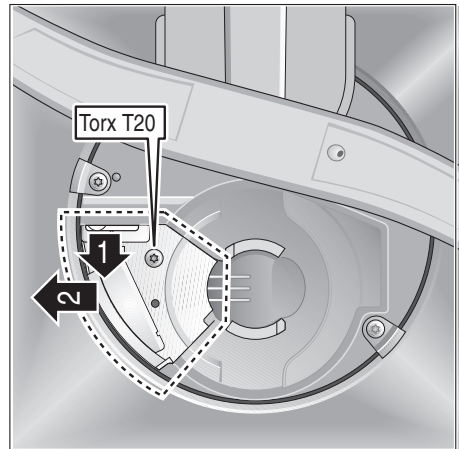
- Κουμπώστε ή αντίστοιχα βιδώστε πάλι τους εκτοξευτήρες νερού.

## Αντλία νερού \*

\* σε μερικά μοντέλα

Μεγάλα υπολείμματα φαγητών, τα οποία δεν συγκρατήθηκαν από τα φίλτρα, μπορούν να φράξουν την αντλία του νερού. Το νερό τότε δεν αντλείται και η στάθμη του βρίσκεται πάνω από το φίλτρο. Γι' αυτό:

- Απομονώνετε πρώτα οπωσδήποτε τη συσκευή από το δίκτυο του ρεύματος.
- Αντλείτε ενδεχομένως οι ίδιες/οι το νερό.
- Αφαιρείτε τα φίλτρα [25].
- Λασκάρτε τη βίδα στο κάλυμμα (Torx T 20) και αφαιρείτε το κάλυμμα.
- Ελέγχετε αν υπάρχουν ξένα σώματα στον εσωτερικό χώρο και ενδεχομένως τα αφαιρείτε.
- Τοποθετείτε πάλι το κάλυμμα και το βιδώνετε.
- Τοποθετείτε πάλι τα φίλτρα και τα βιδώνετε.



## Ανεύρεση βλαβών

### Διορθώστε μόνες/οι σας μικροβλάβες

Σύμφωνα με τις εμπειρίες μας μπορείτε να διορθώσετε μόνες/οι σας τις περισσότερες βλάβες που εμφανίζονται κατά την καθημερινή χρήση, χωρίς να χρειάζεται να καλέσετε την υπηρεσία τεχνικής εξυπηρέτησης των πελατών μας. Έτσι εξοικονομείτε φυσικά χρήματα και εξασφαλίζετε το ότι το πλυντήριο θα βρίσκεται πάλι γρήγορα στη διαθεσή σας. Οι ακόλουθες συνοπτικές οδηγίες θα σας βοηθήσουν να βρείτε τις αιτίες των βλαβών που εμφανίζονται.

### Βλάβες



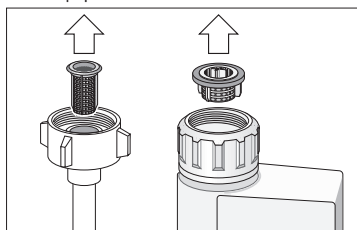
#### Προσοχή

Λάβετε υπόψη σας: Οι επισκευές επιτρέπεται να εκτελούνται μόνον από τον ειδικό. Σε περίπτωση που είναι απαραίτητη η αλλαγή κάποιου εξαρτήματος, πρέπει να προσέξετε, ότι επιτρέπεται να χρησιμοποιηθούν μόνον γνήσια ανταλλακτικά. Από μη σωστές επισκευές ή από τη χρήση μη γνήσιων ανταλλακτικών μπορούν να προκύψουν σοβαρές ζημιές και κίνδυνοι για τον χρήστη.

### ... κατά τη θέση σε λειτουργία

- **Η συσκευή δεν ξεκινά.**
  - Η ασφάλεια στον πίνακα του σπιτιού δεν είναι εντάξει.
  - Το φινις της συσκευής δεν βρίσκεται μέσα στην πρίζα.
  - Η πόρτα της συσκευής δεν είναι καλά κλεισμένη.
  - Δεν ανοίχτηκε η βρύση.

- Το φίλτρο στον εύκαμπτο σωλήνα παροχής νερού στη συσκευή είναι φραγμένο. Θέτετε τη συσκευή εκτός λειτουργίας και τραβάτε το φινις από την πρίζα. Κλείστε τη βρύση. Καθαρίστε κατόπιν το φίλτρο που βρίσκεται στη σύνδεση του **Aquastop** ή αντίστοιχα του εύκαμπτου σωλήνα παροχής νερού. Στο τέλος αποκαταστήστε την τροφοδοσία του ρεύματος, ανοίξτε τη βρύση και θέτετε τη συσκευή σε λειτουργία.



### ... στη συσκευή

- **Ο κάτω εκτοξευτήρας περιστρέφεται δύσκολα**
  - Ο εκτοξευτήρας είναι μπλοκαρισμένος από μικρά σκεύη ή από υπολείμματα φαγητών.
- **Το καπάκι της θήκης απορρυπαντικού δεν κλείνει**
  - Η θήκη απορρυπαντικού είναι παραγεμισμένη.
  - Ο μηχανισμός έχει μπλοκαριστεί από κολλημένα υπολείμματα φαγητών.
- **Οι ενδεικτικές λυχνίες δεν σβήνουν μετά το τέλος της πλύσης**
  - Ο κεντρικός διακόπτης είναι ακόμα ανοιχτός.
- **Η ένδειξη "Έλεγχος παροχής νερού" 8 ανάβει.**
  - Η βρύση είναι κλειστή.
  - Η παροχή νερού έχει διακοπεί.

- Το φίλτρο στην παροχή νερού είναι βουλωμένο.
  - Ο εύκαμπτος σωλήνας παροχής νερού είναι τσακισμένος.
  - **Κατάλοιπα απορρυπαντικού είναι κολλημένα μετά την πλύση στη θήκη απορρυπαντικού**
    - Η θήκη απορρυπαντικού ήταν βρεγμένη κατά την τοποθέτηση του απορρυπαντικού. Βάζετε το απορρυπαντικό στη θήκη του μόνον, όταν αυτή είναι στεγνή.
  - **Η ένδειξη συμπλήρωσης δεν ανάβει.**
    - Η ένδειξη συμπλήρωσης λαμπρυντικού είναι απενεργοποιημένη (βλ. κεφάλαιο auto 3in1)
    - Η ένδειξη συμπλήρωσης αλατιού αποσκλήρυνσης είναι απενεργοποιημένη (βλ. κεφάλαιο auto 3in1)
  - **Μετά το τέλος προγράμματος παραμένει νερό μέσα στη συσκευή**
    - Ο εύκαμπτος σωλήνας αποχέτευσης είναι φραγμένος ή διπλωμένος.
    - Η αντλία για τ' απόνερα είναι μπλοκαρισμένη.
    - Τα φίλτρα είναι βουλωμένα.
    - Το πρόγραμμα δεν έχει τελειώσει ακόμα. Περιμένετε τη λήξη του προγράμματος (η ένδειξη ψηφίων δείχνει το 0).
    - Εκτελέστε τη λειτουργία "Reset".
- ... **κατά την πλύση**
- **Ασυνήθιστος σχηματισμός αφρού**
    - Απορρυπαντικό για το πλύσιμο στο χέρι στο δοχείο τροφοδοσίας λαμπρυντικού.
    - Το χυμένο απορρυπαντικό μπορεί να οδηγήσει στην επόμενη πλύση στη δημιουργία υπερβολικού αφρού, γι' αυτό απομακρύνετε μ' ένα πανί το τυχόν χυμένο παράπλευρα απορρυπαντικό.

- **Η συσκευή σταματά κατά τη διάρκεια της πλύσης**
  - Η παροχή ηλεκτρικού ρεύματος έχει διακοπεί.
  - Η παροχή νερού έχει διακοπεί.
- **Κτύπος κατά τη διάρκεια της πλύσης**
  - Κάποιοι εκτοξευτήρας κτυπά κατά την περιστροφή του επάνω σε σκεύη.
- **Βρόντος κατά τη διάρκεια της πλύσης**
  - Τα σκεύη δεν είναι τοποθετημένα σωστά μέσα στο πλυντήριο.
- **Θόρυβος σφυρηλάτησης των βαλβίδων πλήρωσης**
  - Προξενείται από τον τρόπο εγκατάστασης των σωλήνων νερού και δεν έχει καμία επίδραση στη λειτουργία του πλυντηρίου. Αυτό το πρόβλημα δεν μπορεί ν' αντιμετωπιστεί.

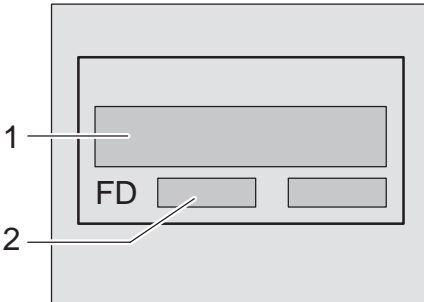
### ... **στα σκεύη**

- **Στα σκεύη παραμένουν εν μέρει κολλημένα υπολείμματα τροφίμων**
  - Τα σκεύη δεν ήταν τοποθετημένα σωστά μέσα στο πλυντήριο, το εκτοξευόμενο νερό δεν μπορούσε να φθάσει σε όλες τις επιφάνειες.
  - Το καλάθι σκευών ήταν υπερφορτωμένο.
  - Τα σκεύη βρισκόνταν το ένα πολύ κοντά στο άλλο.
  - Χρησιμοποιήθηκε μικρή ποσότητα απορρυπαντικού.
  - Δεν επιλέχθηκε αρκετά δυνατό πρόγραμμα πλύσης.
  - Η ελεύθερη περιστροφή των εκτοξευτήρων εμποδιζόταν από κάποιο σκεύος.
  - Οι οπές των εκτοξευτήρων νερού είναι φραγμένες από υπολείμματα φαγητών.
  - Τα φίλτρα είναι βουλωμένα.

- Τα φίλτρα δεν είναι σωστά τοποθετημένα.
- Η αντλία αποχέτευσης είναι μπλοκαρισμένη.
- **Πλαστικά σκεύη και μέρη σκευών ξεθωριάζουν**
  - Χρησιμοποιήθηκε μικρή ποσότητα απορρυπαντικού.
- **Παραμένουν εν μέρει άσπρες κηλίδες στα σκεύη, τα ποτήρια παραμένουν θαμπά**
  - Χρησιμοποιήθηκε μικρή ποσότητα απορρυπαντικού.
  - Ρυθμίστηκε πολύ μικρή ποσότητα λαμπруντικού.
  - Παρά το μεγάλο βαθμό σκληρότητας νερού δεν χρησιμοποιήθηκε ειδικό αλάτι αποσκλήρυνσης.
  - Το σύστημα αποσκλήρυνσης έχει ρυθμιστεί πολύ χαμηλά.
  - Το καπάκι της θήκης του αλατιού αποσκλήρυνσης δεν είναι καλά βιδωμένο.
  - Χρησιμοποιήθηκε απορρυπαντικό ελεύθερο φωσφορικών, για σύγκριση δοκιμάστε απορρυπαντικό που περιέχει φωσφορικά.
- **Τα σκεύη δεν στεγνώνουν**
  - Επιλέχθηκε πρόγραμμα χωρίς στέγνωμα.
  - Ρυθμίστηκε πολύ μικρή ποσότητα λαμπруντικού.
  - Τα σκεύη βγήκαν από το πλυντήριο πολύ νωρίς.
- **Τα ποτήρια δεν είναι διαυγή**
  - Ρυθμίστηκε πολύ μικρή ποσότητα λαμπруντικού.
- **Κατάλοιπα τσαγιού και κραγιόν δεν έχουν απομακρυνθεί τελείως**
  - Το απορρυπαντικό δεν έχει ισχυρή λευκαντική δράση.
  - Επιλέχθηκε πολύ χαμηλή θερμοκρασία πλύσης.
- **Ίχνη σκουριάς στα μαχαιροπήρουνα**
  - Τα μαχαιροπήρουνα δεν είναι επαρκώς ανθεκτικά στη σκωρίαση.
  - Η περιεκτικότητα αλατιού στο νερό πλύσης είναι πολύ υψηλή.
    - Το καπάκι της θήκης του αλατιού δεν είναι καλά βιδωμένο.
    - Κατά την συμπλήρωση αλατιού χύθηκε πάρα πολύ αλάτι έξω από το δοχείο.
- **Τα ποτήρια θαμπώνουν και ξεθωριάζουν, η επίστρωση δεν φεύγει στο σκούπισμα**
  - Χρησιμοποιήθηκε ακατάλληλο απορρυπαντικό.
  - Τα ποτήρια δεν είναι ανθεκτικά στο πλύσιμο στο πλυντήριο πιάτων.
- **Στα ποτήρια και τα μαχαιροπήρουνα παραμένουν γραμμές, τα ποτήρια αποκτούν μεταλλικούς ιριδισμούς**
  - Ρυθμίστηκε πολύ μεγάλη ποσότητα λαμπруντικού.

## Κλήση της υπηρεσίας τεχνικής εξυπηρέτησης πελατών

Σε περίπτωση που δεν καταφέρετε να διορθώσετε μόνες/οι σας τη βλάβη, παρακαλείσθε ν' απευθυνθείτε στην υπηρεσία τεχνικής εξυπηρέτησης πελατών. Την πλησιέστερη υπηρεσία τεχνικής εξυπηρέτησης πελατών θα τη βρείτε στον Πίνακα Υπηρεσιών Τεχνικής Εξυπηρέτησης Πελατών. Δίνετε κατά την κλήση της υπηρεσίας τεχνικής εξυπηρέτησης πελατών τον αριθμό συσκευής (1) και τον αριθμό FD (2) της συσκευής σας, τους οποίους θα βρείτε στην πινακίδα τύπου στην πόρτα της συσκευής.



### Προσοχή

Προσέξτε, ότι η επίσκεψη του τεχνικού του σέρβις σε περίπτωση ενός εσφαλμένου χειρισμού ή σε περίπτωση μιας βλάβης απ'αυτές που περιγράφονται δεν είναι δωρεάν, ακόμα και κατά τη διάρκεια του χρόνου εγγύησης.

## Υποδείξεις

### Υποδείξεις για συγκριτικούς ελέγχους

Τους όρους για τους συγκριτικούς ελέγχους θα τους βρείτε στο συμπληρωματικό φύλλο Υποδείξεις για συγκριτικούς ελέγχους". Οι τιμές κατανάλωσης για τ' αντίστοιχα προγράμματα παρουσιάζονται στις σύντομες οδηγίες.

### Γενικά

- Εντοιχιζόμενες συσκευές κάτω από τον πάγκο και πλήρως εντοιχιζόμενες συσκευές, οι οποίες χρησιμοποιούνται εκ των υστέρων ως ανεξάρτητες συσκευές, πρέπει να ασφαλιστούν έναντι πτώσης, π.χ. με βίδωμα στον τοίχο ή τοποθετώντας τες κάτω από συνεχή πάγκο εργασίας, ο οποίος είναι βιδωμένος στα γειτονιάζοντα ερμάρια.

## Εγκατάσταση

Για τη σωστή λειτουργία του πρέπει το πλυντήριο πιάτων να συνδεθεί από ειδικευμένο τεχνικό. Τα στοιχεία της παροχής και της αποχέτευσης νερού καθώς και τα στοιχεία σύνδεσης στο ηλεκτρικό ρεύμα τροφοδοσίας πρέπει ν' ανταποκρίνονται στα απαιτούμενα κριτήρια, όπως αυτά καθορίζονται στις ακόλουθες παραγράφους και αντίστοιχα στις οδηγίες τοποθέτησης.

Κατά την τοποθέτηση ακολουθήστε την εξής σειρά βημάτων εργασίας:

- Έλεγχος κατά την παράδοση
- Τοποθέτηση
- Σύνδεση με το δίκτυο αποχέτευσης
- Σύνδεση με το δίκτυο παροχής νερού
- Σύνδεση με το δίκτυο του ηλεκτρικού ρεύματος

### Παράδοση

Το πλυντήριό σας ελέγχθηκε στο εργοστάσιο επιμελώς, ούτως ώστε να εξασφαλιστεί η σωστή λειτουργία του. Μετά τον έλεγχο αυτό έμειναν κηλίδες από τα άλατα του νερού. Αυτές θα εξαφανιστούν μετά την πρώτη πλύση.

### Τοποθέτηση της συσκευής

Τις απαιτούμενες διαστάσεις για τον εντοιχισμό της συσκευής θα τις βρείτε στις οδηγίες τοποθέτησης. Τοποθετήστε τη συσκευή σε οριζόντια θέση με τη βοήθεια των ρυθμιζόμενων ποδιών της, προσέχοντας να στέκεται αυτή σταθερά.

### Σύνδεση με το δίκτυο αποχέτευσης

Τα απαιτούμενα βήματα εργασίας βρίσκονται στις οδηγίες τοποθέτησης, τοποθετήστε αν χρειαστεί σιφόνι με στόμιο εκροής. Συνδέστε τον εύκαμπτο σωλήνα αποχέτευσης του πλυντηρίου στη σύνδεση του σιφονιού με τη βοήθεια των εξαρτημάτων που τον συνοδεύουν. Προσέξτε να μην έχει τσακιστεί, συνθλιβεί ή μπερδευτεί ο εύκαμπτος σωλήνας αποχέτευσης. (Προσέξτε να μην εμποδίζεται η αποχέτευση των απόνερων από τάπα ενδεχομένως του νιπτήρα!).

### Σύνδεση με το δίκτυο παροχής νερού

Συνδέστε το πλυντήριο με τη βρύση στη σύνδεση παροχής νερού σύμφωνα με τις οδηγίες τοποθέτησης και με τη βοήθεια των εξαρτημάτων που το συνοδεύουν. Προσέξτε να μην έχει τσακιστεί, συνθλιβεί ή μπερδευτεί η σύνδεση παροχής νερού.

Σε περίπτωση αλλαγής της συσκευής πρέπει να χρησιμοποιείται πάντοτε καινούργιος εύκαμπτος σωλήνας παροχής νερού, ο παλιός εύκαμπτος σωλήνας δεν επιτρέπεται να ξαναχρησιμοποιηθεί.

#### Πίεση νερού:

το λιγότερο 0,05 MPa (0,5 bar), το ανώτερο 1 MPa (10 bar). Σε περίπτωση υψηλότερης πίεσης νερού: προεγκαταστήστε μειωτήρα πίεσης.

#### Ποσότητα παροχής νερού:

τουλάχιστον 10 λίτρα/λεπτό

#### Θερμοκρασία νερού:

Συνιστάται η σύνδεση με κρύο νερό. Σε περίπτωση σύνδεσης με ζεστό νερό η ανώτερη θερμοκρασία 60 °C.


## Ηλεκτρική σύνδεση

Συνδέετε τη συσκευή μόνο σε εναλλασσόμενο ρεύμα 230 V μέσω πρίζας με προστατευτικό αγωγό, εγκατεστημένης σύμφωνα με τις προδιαγραφές.

Για την απαιτούμενη ασφάλιση βλ. στην πινακίδα τύπου [31]

Η πρίζα πρέπει να είναι τοποθετημένη κοντά στο πλυντήριο πιάτων και να είναι προσιπή.

Αλλαγές στη σύνδεση επιτρέπεται να γίνονται μόνον από τον ειδικό.

Σε περίπτωση χρήσης διακόπτη προστασίας από ρεύμα διαρροής επιτρέπεται να χρησιμοποιηθεί μόνον τύπος με το σύμβολο . Μόνον αυτός ο διακόπτης προστασίας εγγυάται την πλήρωση των τώρα ισχυουσών προδιαγραφών.

## Αποσύνδεση και αφαίρεση

Και εδώ είναι σημαντική η σειρά των ενεργειών: Απομονώνετε πρώτα τη συσκευή από το δίκτυο του ρεύματος.

Τραβάτε το φιν από την πρίζα. Κλείνετε τη βρύση.

Λύνετε τις συνδέσεις για την αποχέτευση και την παροχή τρεχούμενου νερού.

Λύνετε τις βίδες στερέωσης κάτω από τον πάγκο εργασίας. Αν υπάρχει αφαιρέστε τη σανίδα βάσης.

Τραβήξτε τη συσκευή προς τα έξω, ενώ τραβάτε προσεκτικά τον εύκαμπτο σωλήνα.

## Μεταφορά

Αδειάστε το πλυντήριο πιάτων.

Ασφαλίστε τα ελεύθερα μέρη.

Μεταφέρετε τη συσκευή μόνον σε όρθια θέση.

- Αν η συσκευή δεν μεταφερθεί σε όρθια θέση, είναι δυνατόν να εισχωρήσουν στο σύστημα ελέγχου της μηχανής υπολείμματα νερού και να οδηγήσουν έτσι σε λανθασμένη πορεία των προγραμμάτων.
- Η συσκευή πρέπει να αδειαστεί, ακολουθώντας τα ακόλουθα βήματα:
  - Ανοίξτε τη βρύση.
  - Κλείστε την πόρτα.
  - Ανοίξτε τον κεντρικό διακόπτη.
  - Επιλέξτε το πρόγραμμα [B]. Στην ένδειξη ψηφίων εμφανίζεται η διάρκεια του προγράμματος σε λεπτά.
  - Περιμένετε να περάσουν περ. 4 λεπτά.
  - Τελειώστε το πρόγραμμα πατώντας συγχρόνως τα πλήκτρα [A] και [C].
  - Η ένδειξη ψηφίων πηγαίνει στο 0.
  - Σβήστε τη συσκευή μετά από άλλο ένα λεπτό.
  - Κλείστε τη βρύση.

## Προφύλαξη από τον παγετό

Αν η συσκευή βρίσκεται σε χώρο, όπου υφίσταται κίνδυνος παγετού (π.χ. εξοχικό), αυτή πρέπει να αδειαστεί τελείως (βλ. στην παράγραφο Μεταφορά).

Κλείστε τη βρύση, Ξεβιδώστε τον εύκαμπτο σωλήνα και αφήστε το νερό να τρέξει έξω.

## Απόσυρση

### Υπόδειξη για την απόσυρση

Οι παλιές συσκευές δεν αποτελούν άχρηστα απορρίμματα! Με την απόσυρσή τους σύμφωνα με τους κανονισμούς για την προστασία του περιβάλλοντος μπορούν να επαναποκτηθούν πολύτιμες πρώτες ύλες.

Στις παλιές συσκευές που δεν χρησιμοποιούνται πλέον τραβήξτε το φιν από την ρίζα. Κόψτε το τροφοδοτικό καλώδιο και απομακρύνετε το μαζί με το φιν.

Αφαιρέστε την κλειδαριά της πόρτας, ούτως ώστε να μην εγκλωβιστούν παιδιά που παίζουν μέσα στη συσκευή και θέσουν τη ζωή τους σε κίνδυνο.

Η συσκευασία προστατεύει την καινούργια σας συσκευή κατά τη μεταφορά μέχρι το σπίτι σας. Όλα τα χρησιμοποιούμενα υλικά συσκευασίας είναι αβλαβή για το περιβάλλον και μπορούν να ξαναχρησιμοποιηθούν. Παρακαλούμε να συντελέσετε κι εσείς στην προστασία του περιβάλλοντος και ν' αποσύρετε τη συσκευασία με τρόπο αβλαβή για το περιβάλλον. Όλα τα πλαστικά μέρη της συσκευής φέρουν το αντίστοιχο, διεθνώς αναγνωρισμένο σύμβολο (π.χ. >PS< πολυστερόλιο). Έτσι είναι δυνατός κατά την απόσυρση της συσκευής ο διαχωρισμός σε αμιγή πλαστικά απορρίμματα για τη φιλική προς το περιβάλλον ανακύκλωση.

Για τους επίκαιρους τρόπους απόσυρσης παρακαλείσθε να ζητήσετε πληροφορίες από το ειδικό κατάστημα, από το οποίο αγοράσατε τη συσκευή ή από την Δημοτική Αρχή της περιοχής σας.

### Απόσυρση της συσκευασίας

- Παρακαλείσθε να αποσύρετε τα υλικά συσκευασίας σύμφωνα με τους κανονισμούς.  
Η συσκευασία και τα μέρη της δεν είναι παιχνίδια για τα παιδιά. Κίνδυνος ασφυξίας από τα χαρτόνια που διπλώνουν και τα λεπτά πλαστικά φύλλα!
  - Το αυλακωτό χαρτόνι αποτελείται ως επί το πλείστον από παλιό χαρτί.
  - Τα πρεσαριστά τεμάχια από φελιζόλ δεν περιέχουν χλωριοφθοριωμένους υδρογονάνθρακες.
  - Το λεπτό πλαστικό φύλλο από πολυαιθυλένιο (PE) αποτελείται κατά ένα μέρος από δευτεροταγή πρώτη ύλη.
  - Τα ξύλινα πλάγια (αν υπάρχουν) από υπόλοιπα ξύλου δεν έχουν υποστεί καμία χημική επεξεργασία.
  - Τα τσέρκια (αν υπάρχουν) αποτελούνται από πολυπροπυλένιο (PP).

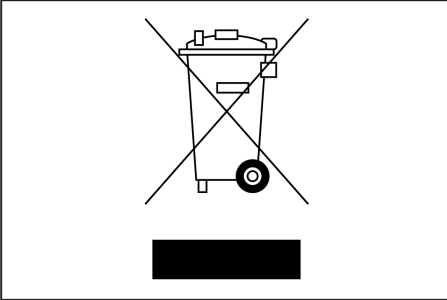
### Απόσυρση αχρηστεμένων συσκευών

- Αχρηστέψτε τις αχρηστευμένες συσκευές αμέσως, ώστε να αποκλειστούν μετέπειτα ατυχήματα.
- Οδηγήστε τη συσκευή σε απόσυρση σύμφ. με τους κανονισμούς.



### Προειδοποίηση

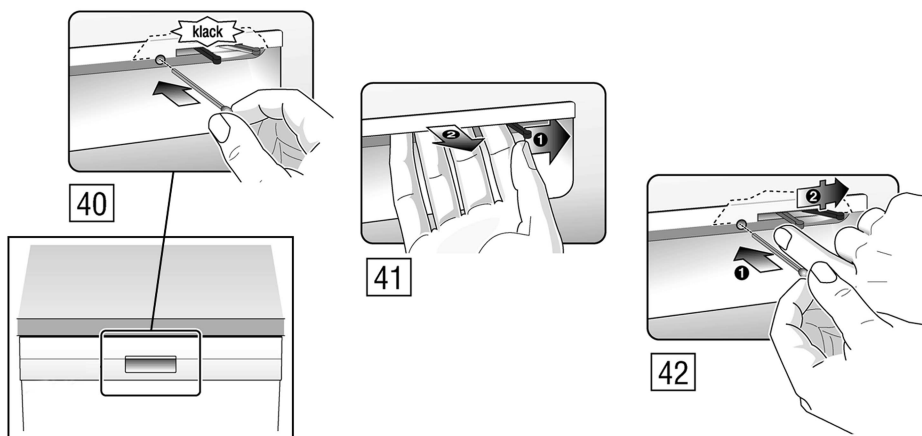
Τα παιδιά θα μπορούσαν να εγκλωβιστούν μέσα στη συσκευή (κίνδυνος ασφυξίας) ή να εκτεθούν σε άλλες επικίνδυνες καταστάσεις. Γι' αυτό: Τραβήξτε το φιλ από την πρίζα, κόψτε το τροφοδοτικό καλώδιο και απομακρύντε το. Αχρηστέψτε την κλειδαριά της πόρτας, ώστε να μην κλειδώνει πλέον η πόρτα.



Αυτή η συσκευή χαρακτηρίζεται σύμφωνα με την ευρωπαϊκή οδηγία 2002/96/EK περί ηλεκτρικών και ηλεκτρονικών συσκευών (waste electrical and electronic equipment – WEEE). Η οδηγία προκαθορίζει τα πλαίσια για μια απόσυρση και αξιοποίηση των παλιών συσκευών με ισχύ σ' όλη την ΕΕ.



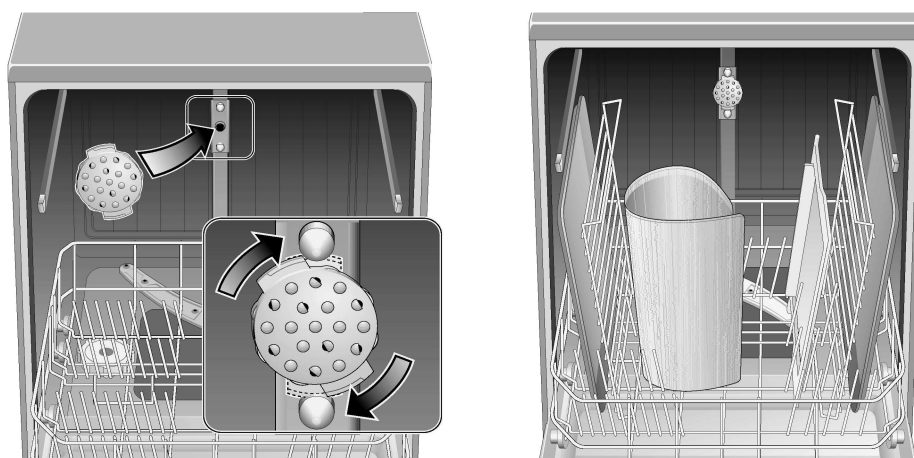
## Ασφάλεια για τα παιδιά \*



- 40 Ενεργοποιήστε την ασφάλεια για τα παιδιά.
- 41 Ανοίξτε την πόρτα με ενεργοποιημένη την ασφάλεια για τα παιδιά.
- 42 Απενεργοποιήστε την ασφάλεια για τα παιδιά.

Με ανοιχτή την πόρτα η ασφάλεια για τα παιδιά δεν προσφέρει καμία προστασία.

## Κεφαλή ψεκασμού ρηχών ταψιών \*



Μεγάλες λαμαρίνες και σχάρες όπως και πιάτα με διάμετρο άνω των 30 cm (πιάτα με μεγάλο χείλος, πιάτα ζυμαρικών, πιάτα με ιδιαίτερα μεγάλη διάμετρο) μπορείτε να τα πλένετε με τη βοήθεια αυτής της κεφαλής ψεκασμού.

Για τον σκοπό αυτό αφαιρείτε το πάνω καλάθι και τοποθετείτε την κεφαλή ψεκασμού όπως δείχνεται στο σκίτσο.

Για να μπορεί να φθάσει η ακτίνα ψεκασμού σε όλα τα μέρη, τοποθετείτε τα ρηχά ταψιά όπως δείχνεται στην εικόνα (το πολύ 4 ρηχά ταψιά και 2 σχάρες).

Λειτουργείτε το πλυντήριο πιάτων πάντοτε με πάνω καλάθι ή κεφαλή πλυσίματος ρηχών ταψιών!

\* σε μερικά μοντέλα

## Εγγύηση AQUA-STOP.

(δεν ισχύει για συσκευές χωρίς Aqua-Stop)

Πρόσθετα στις αξιώσεις παροχής εγγύησης έναντι του πωλητή από τη σύμβαση αγοράς και πρόσθετα στην εγγύηση για τη συσκευή μας παρέχουμε δωρεάν εγγύηση υπό τους ακόλουθους όρους:

1. Σε περίπτωση που προκληθούν ζημιές από νερό λόγω σφάλματος του **Aqua-Stop** συστήματός μας, τότε εμείς αποκαθιστούμε τις ζημιές στις ιδιώτες χρήστες.
2. Αυτή η εγγύηση ισχύει για τη διάρκεια ζωής της συσκευής.
3. Προϋπόθεση της αξίωσης παροχής εγγύησης είναι να έχει εγκατασταθεί και συνδεθεί η συσκευή με Αθυα Στοπ από τον ειδικό σύμφωνα με τις οδηγίες μας. "Αυτή συμπεριλαμβάνει και την από τον ειδικό τοποθετημένη επιμήκυνση **Aqua-Stop** (γνήσιο εξάρτημα)." Η παροχή δωρεάν εγγύησης δεν επεκτείνεται σε χαλασμένους αγωγούς παροχής ή μπαταρίες ως τη σύνδεση **Aqua-Stop** στη βρύση.
4. Συσκευές με **Aqua-Stop** δεν χρειάζονται οπωσδήποτε επίβλεψη κατά τη λειτουργία ούτε κατόπιν ασφάλιση κλείνοντας τη βρύση. Μόνον σε περίπτωση παρατεταμένης απουσίας από το σπίτι σας, π.χ. σε διακοπές πολλών εβδομάδων, πρέπει να κλείνετε τη βρύση.

Robert Bosch Hausgeräte GmbH  
Carl-Wery-Straße 34  
81739 München

Για την άμεση επικοινωνία χρησιμοποιήστε τον αριθμό τηλεφώνου ή φαξ από τον επισυναπτόμενο πίνακα με τις υπηρεσίες τεχνικής εξυπηρέτησης πελατών.

Internet:  
<http://www.bosch-hausgeraete.de>

9000 128 100 el (8703)  
630G