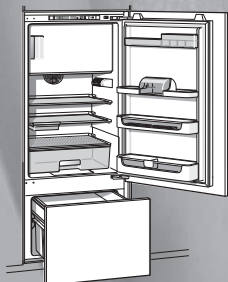


### KIF38..

de Gebrauchsanleitung  
en Operating instructions  
fr Notice d'utilisation  
it Istruzioni per l'uso  
nl Gebruiksaanwijzing



**BOSCH**



---

## de Inhaltsverzeichnis

Hinweise zur Entsorgung	4	Das Gefrierfach	10
Sicherheits- und Warnhinweise	4	Tiefkühlkost lagern und Eis bereiten	11
Gerät kennenlernen	6	Lebensmittel eingefrieren	11
Bedienblende	6	Gefriergut auftauen	12
Raumtemperatur und Belüftung beachten	7	Gerät ausschalten und stilllegen	12
Gerät anschließen	8	Gefrierfach abtauen	12
Gerät einschalten	8	Gerät reinigen	13
Lebensmittel einordnen	8	Energie sparen	14
Frischkühlraum	9	Betriebsgeräusche	14
Kellerraum	9	Kleine Störungen selbst beheben	15
Ausstattung des Kühlraums	10	Kundendienst	16

---

## en Index

Information concerning disposal	17	The freezer compartment	24
Safety and warning information	17	Storing frozen food and making ice cubes	24
Getting to know your appliance	19	Freezing food	25
Fascia	19	Defrosting frozen produce	25
Note ambient temperature and ventilation	20	Switching OFF and disconnecting the appliance	26
Connecting the appliance	21	Defrosting the freezer compartment	26
Switching on the appliance	21	Cleaning the appliance	27
Storing food in the appliance	22	Tips for saving energy	28
Cool-fresh compartment	22	Operating noises	28
Cold-storage compartment	23	Eliminating minor faults yourself	29
Interior fittings of refrigerator compartment	23	Customer service	30

---

## fr Table des matières

Conseils pour la mise au rebut	31	Branchement de l'appareil	35
Consignes de sécurité et avertissements	31	Enclenchement de l'appareil	36
Présentation de l'appareil	33	Rangement des produits alimentaires	36
Bandeau de commande	34	Compartiment fraîcheur	37
Consignes pour la température ambiante et l'aération	35	Compartiment cellier	37

Aménagement du compartiment réfrigérateur . . . . .	38	Eteindre et arrêter l'appareil . . . . .	41
Tiroir congélateur . . . . .	38	Dégivrage du compartiment congélateur . . . . .	41
Stockage des aliments surgelés et préparation de glaçons . . . . .	39	Nettoyage de l'appareil . . . . .	42
Congélation des aliments . . . . .	39	Economies d'énergie . . . . .	43
Décongélation de produits surgelés . . . . .	40	Bruits de fonctionnement . . . . .	43
		Remédier soi même aux petites pannes . . . . .	44
		Service après-vente . . . . .	46

## it Istruzioni per l'uso

Avvertenze per lo smaltimento . . . . .	47	Conservare alimenti surgelati e preparare ghiaccio . . . . .	54
Avvertenze di sicurezza e pericolo . . . . .	47	Congelare alimenti . . . . .	55
Conoscere l'apparecchio . . . . .	49	Scongelamento di alimenti congelati . . . . .	55
Pannello comandi . . . . .	50	Disinserire e mettere l'apparecchio fuori servizio . . . . .	56
Considerare la temperatura ambiente e la ventilazione . . . . .	51	Sbrinare il congelatore . . . . .	56
Collegare l'apparecchio . . . . .	51	Pulire l'apparecchio . . . . .	57
Accendere l'apparecchio . . . . .	52	Risparmiare energia . . . . .	58
Sistemare gli alimenti . . . . .	52	Rumori di funzionamento . . . . .	58
Vano a 0 °C . . . . .	52	Eliminare da soli piccoli guasti . . . . .	59
Vano cantina . . . . .	53	Servizio assistenza clienti . . . . .	61
Dotazione del frigorifero . . . . .	53		
Il vano congelatore . . . . .	54		

## nl Inhoud

Aanwijzingen over de afvoer . . . . .	62	Het vriesvak . . . . .	69
Veiligheidsbepalingen en waarschuwingen . . . . .	62	Diepvrieswaren opslaan en ijsblokjes maken . . . . .	70
Kennismaking met het apparaat . . . . .	64	Levensmiddelen invriezen . . . . .	70
Bedieningspaneel . . . . .	65	Ontdooien van diepvrieswaren . . . . .	71
Let op omgevings-temperatuur en beluchting . . . . .	66	Uitschakelen en buiten werking stellen van het apparaat . . . . .	71
Apparaat aansluiten . . . . .	66	Ontdooien van het vriesvak . . . . .	72
Inschakelen van het apparaat . . . . .	67	Schoonmaken van het apparaat . . . . .	73
Levensmiddelen inruimen . . . . .	67	Energie besparen . . . . .	74
Verskoelruimte . . . . .	68	Bedrijfsgeluiden . . . . .	74
Kelderruimte . . . . .	68	Kleine storingen zelf verhelpen . . . . .	75
Uitvoering van de koelruimte . . . . .	69	Service dienst . . . . .	77

## Hinweise zur Entsorgung


### Verpackung entsorgen

Die Verpackung schützt Ihr Gerät vor Transportschäden. Alle eingesetzten Materialien sind umweltverträglich und wieder verwertbar. Bitte helfen Sie mit: Entsorgen Sie die Verpackung umweltgerecht.

Über aktuelle Entsorgungswege informieren Sie sich bitte bei Ihrem Fachhändler oder bei der Gemeindeverwaltung.

### Altgerät entsorgen

Altgeräte sind kein wertloser Abfall! Durch umweltgerechte Entsorgung können wertvolle Rohstoffe wiedergewonnen werden.

 Dieses Gerät ist entsprechend der europäischen Richtlinie 2002/96/EG über Elektro- und Elektronikaltgeräte (waste electrical and electronic equipment – WEEE) gekennzeichnet. Die Richtlinie gibt den Rahmen für eine EU-weit gültige Rücknahme und Verwertung der Altgeräte vor.

### Warnung

Bei ausgedienten Geräten

1. Netzstecker ziehen.
2. Anschlusskabel durchtrennen und mit dem Netzstecker entfernen.

Kältegeräte enthalten Kältemittel und in der Isolierung Gase. Kältemittel und Gase müssen fachgerecht entsorgt werden. Rohre des Kältemittel-Kreislaufes bis zur fachgerechten Entsorgung nicht beschädigen.

## Sicherheits- und Warnhinweise

### Bevor Sie das Gerät in Betrieb nehmen

Lesen Sie Gebrauchs- und Montageanleitung aufmerksam durch! Sie enthalten wichtige Informationen über Aufstellen, Gebrauch und Wartung des Gerätes.

Bewahren Sie alle Unterlagen für späteren Gebrauch oder für Nachbesitzer auf.

### Technische Sicherheit

- Das Gerät enthält in geringer Menge das umweltfreundliche aber brennbare Kältemittel R600a. Achten Sie darauf, dass die Rohre des Kältemittel-Kreislaufes bei Transport oder Montage nicht beschädigt werden. Herausspritzendes Kältemittel kann zu Augenverletzungen führen oder sich entzünden.

#### Bei Beschädigung

- Offenes Feuer oder Zündquellen vom Gerät fernhalten,
- Netzstecker ziehen,
- Raum für einige Minuten gut durchlüften,
- Kundendienst benachrichtigen.

Je mehr Kältemittel in einem Gerät ist, umso größer muss der Raum sein, in dem das Gerät steht. In zu kleinen Räumen kann bei einem Leck ein brennbares Gas-Luft-Gemisch entstehen.

Pro 8 g Kältemittel muss der Raum mindestens 1 m<sup>3</sup> groß sein. Die Menge des Kältemittels Ihres Gerätes steht auf dem Typschild im Inneren des Gerätes.

- Das Wechseln der Netzanschlussleitung und andere Reparaturen dürfen nur vom Kundendienst durchgeführt werden. Unsachgemäße Installationen und Reparaturen können den Benutzer erheblich gefährden.

## Beim Gebrauch

- Nie elektrische Geräte innerhalb des Gerätes verwenden (z. B. Heizgeräte, elektrische Eisbereiter usw.)  
**Explosionsgefahr!**
- Nie das Gerät mit einem Dampfreinigungsgerät abtauen oder reinigen! Der Dampf kann an elektrische Teile gelangen und einen Kurzschluss auslösen.  
**Stromschlaggefahr!**
- Keine Produkte mit brennbaren Treibgasen (z. B. Spraydosen) und keine explosiven Stoffe lagern.  
**Explosionsgefahr!**
- Sockel, Auszüge, Türen usw. nicht als Trittbrett oder zum Abstützen missbrauchen.
- Zum Abtauen und Reinigen Netzstecker ziehen oder Sicherung ausschalten. Am Netzstecker ziehen, nicht am Anschlusskabel.
- Hochprozentigen Alkohol nur dicht verschlossen und stehend lagern.
- Kunststoff-Teile und Türdichtung nicht mit Öl oder Fett verschmutzen. Kunststoff-Teile und Türdichtung werden sonst porös.
- Be- und Entfüllungsöffnungen für das Gerät nie abdecken oder zustellen.
- Im Gefrierraum keine Flüssigkeiten in Flaschen und Dosen lagern (besonders kohlenensäurehaltige Getränke). Flaschen und Dosen können platzen!

- Nie Gefriergut sofort nachdem es aus dem Gefrierraum genommen wird in den Mund nehmen.  
**Gefrierverbrennungsgefahr!**
- Vermeiden Sie längeren Kontakt der Hände mit dem Gefriergut, Eis oder den Verdampferrohren usw.  
**Gefrierverbrennungsgefahr!**
- Reifschicht und festgefrorenes Gefriergut nicht mit Messer oder spitzem Gegenstand abschaben. Sie könnten damit die Kältemittelrohre beschädigen. Herausspritzendes Kältemittel kann sich entzünden oder zu Augenverletzungen führen.

## Kinder im Haushalt

- Verpackung und deren Teile nicht Kindern überlassen. Erstickungsgefahr durch Faltpackungen und Folien!
- Das Gerät ist kein Spielzeug für Kinder!
- Bei Gerät mit Türschloss: Schlüssel außer Reichweite von Kindern aufbewahren!

## Allgemeine Bestimmungen

Das Gerät eignet sich

- zum Kühlen und Gefrieren von Lebensmitteln,
- zur Eisbereitung.

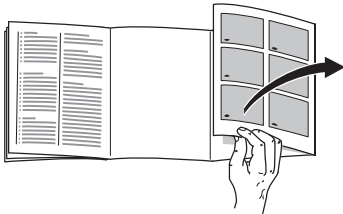
Das Gerät ist nur für die Verwendung im Haushalt bestimmt.

Das Gerät ist funktentstört nach EU-Richtlinie 89/336/EEC.

Der Kältekreislauf ist auf Dichtheit geprüft.

Dieses Erzeugnis entspricht den einschlägigen Sicherheitsbestimmungen für Elektrogeräte (EN 60335/2/24).

## Gerät kennenlernen



Bitte klappen Sie die letzte Seite mit den Abbildungen aus. Diese Gebrauchsanweisung gilt für mehrere Modelle.

Abweichungen bei den Abbildungen sind möglich.

## Beispiel für eine Ausstattung

(\* nicht bei allen Modellen)

### Bild 1

#### 1-7 Bedienblende

#### 8 Lichtschalter

#### 9 Innenbeleuchtung

#### 10 Ablagen im Kühlraum

#### 11 Feuchtefilter

#### 12 Feuchtebehälter

#### 13 Ablage für Tuben und kleine Dosen

#### 14 Butter- und Käsefach\*

#### 15 Ablage für Eier

#### 16 Ablage für große Flaschen

#### 17 Schublade

#### 18 Auszugswagen

- A **Gefrierfach** (–18 °C und kälter)
- B **Kaltlagerfach** (nahe 0 °C, jedoch Türabsteller Kühlzone +3 °C bis +5 °C)
- C **Kellerraum** (+3 °C bis +11 °C)

## Bedienblende

### Bild 2

#### 1 Ein/Aus Taste

Dient zum Ein- und Ausschalten des gesamten Gerätes.

#### 2 Temperatur Einstelltaste

Die Kellerraumtemperatur ist von +3 °C bis + 11 °C einstellbar.

Taste 2 drücken. Die eingestellte Temperatur wird 5 Sekunden lang auf der Anzeige 7 angezeigt. Die Einstelltaste wiederholt oder ständig drücken, bis die gewünschte Temperatur angezeigt wird.

Der zuletzt eingestellte Wert wird gespeichert.

#### 3 Alarm-Taste

Dient zum Abschalten des Warntons.

Der Warnton schaltet sich ein, wenn es im Gefrierfach zu warm, also das Gefriergut gefährdet ist. Ohne Gefahr für das Gefriergut kann sich der Warnton einschalten

- bei Inbetriebnahme des Gerätes
- beim Einlegen großer Mengen frischer Lebensmittel
- bei zu lange geöffneter Gefrierfachtür.

#### 4 Super-Taste

Dient zum Ein- und Ausschalten des Supergefrierens. Die Inbetriebnahme wird über die Anzeige 5 "super" angezeigt.

Das Supergefrieren dient zum Einfrieren großer Mengen frischer Lebensmittel und ist je nach Menge bis zu 24 Stunden vor dem Einlegen der frischen Lebensmittel einzuschalten.

Das Gerät arbeitet nach dem Einschalten ständig, im Gefrierraum wird eine sehr tiefe Temperatur erreicht.

#### 5 Anzeige "super"

Sie leuchtet, wenn das Supergefrieren in Betrieb ist.

#### 6 Anzeigen "cold+fresh" und "freezer"

Sie leuchten, wenn das Gerät eingeschaltet wurde.

#### 7 Anzeige für Kellerraumtemperatur

Zeigt die "aktuelle" Temperatur für den Kühlraum an.

Druch Drücken der Einstelltaste 2 wird die eingestellte Temperatur fünf Sekunden lang angezeigt.

## Raumtemperatur und Belüftung beachten

Die Klimaklasse steht auf dem Typenschild. Sie gibt an, innerhalb welcher Raumtemperaturen das Gerät betrieben werden kann. Das Typenschild befindet sich links unten im Kühlraum.

Klimaklasse	zulässige Raumtemperatur
SN	+10 °C bis 32 °C
N	+16 °C bis 32 °C
ST	+18 °C bis 38 °C
T	+18 °C bis 43 °C

Wird die Raumtemperatur überschritten, kann es im Kaltlagerfach zu warm werden.

### Belüftung

Die Luft an der Rückwand des Geräts erwärmt sich. Die erwärmte Luft muss ungehindert abziehen können. Die Kühlmaschine muss sonst mehr leisten. Dies erhöht den Stromverbrauch. Daher: Nie Be- und Entlüftungsöffnungen abdecken oder zustellen!

## Gerät anschließen

Nach dem Aufstellen des Gerätes mindestens ½ Stunde warten, bis das Gerät in Betrieb genommen wird. Während des Transports kann es vorkommen, dass sich das im Verdichter enthaltene Öl im Kältesystem verlagert.

Vor der ersten Inbetriebnahme den Innenraum des Gerätes reinigen (siehe Reinigen).

Die Steckdose sollte frei zugänglich sein. Das Gerät an 220–240 V/50 Hz Wechselstrom über eine vorschriftsmäßig installierte Steckdose anschließen. Die Steckdose muss mit einer 10-A-Sicherung oder höher abgesichert sein.

**Bei Geräten, die in nicht-europäischen Ländern betrieben werden, ist auf dem Typenschild zu überprüfen, ob die angegebene Spannung und Stromart mit den Werten Ihres Stromnetzes übereinstimmt. Das Typenschild befindet sich im Gerät links unten. Ein eventuell notwendiger Austausch der Netzanschlussleitung darf nur durch einen Fachmann erfolgen.**

### **Warnung!**

**Auf keinen Fall darf das Gerät an elektronische Energiesparstecker und an Wechselrichter, die Gleichstrom in 230 V Wechselstrom umwandeln, angeschlossen werden (z.B. Solaranlagen, Schiffsstromnetze).**

## Gerät einschalten

### **Bild 2**

Ein/Aus Taste 1 drücken. Warnton ertönt.

Nach Drücken der Alarm-Taste 3 verstummt der Warnton. Bei geöffneter Tür leuchtet die Innenbeleuchtung.

Für empfindliche Lebensmittel empfehlen wir die Lebensmittel nicht wärmer als +4 °C zu lagern.

Die Einstellwerte des Kellerraumes können geändert werden, siehe "Bedienblende".

### Hinweis:

Die Temperatur im Gefrierfach ist abhängig von der Kellerraumtemperatur. Kältere Kellerraumtemperaturen bewirken auch kältere Gefrierfachtemperaturen.

## Lebensmittel einordnen

### **Beim Einkaufen von Lebensmitteln beachten:**

Wichtig für die Haltbarkeitsdauer Ihrer Lebensmittel ist die "Einkaufs-Frische". Grundsätzlich gilt: je frischer die Vorräte in das Kaltlagerfach kommen, desto länger halten sie frisch. Achten Sie also beim Kauf stets auf den Frischegrad der Lebensmittel.

### **Beim Einordnen beachten**

Lebensmittel gut verpackt oder abgedeckt einordnen. Dadurch bleiben Aroma, Farbe und Frische erhalten. Außerdem werden Geschmacksübertragungen und Verfärbungen der Kunststoffteile vermieden.



## Nutzzinhalt

Die Angaben zum Nutzzinhalt finden Sie in Ihrem Gerät auf dem Typenschild.

## Frischkühlraum

Die Temperatur im Frischkühlraum wird bei nahe 0 °C gehalten.

Im Bereich der Türabsteller herrschen Kühlfach-Temperaturen um +3° C bis +5° C; ideal zum Lagern von Milchprodukten wie Butter und Käse.

**Zum Lagern im Frischkühlraum geeignet sind:**

**Auf den Ablagen: Bild 1/10**  
Wurst, Schinken, Fleisch, Geflügel, Meeresfrüchte, Fertiggerichte, Molkereiprodukte, Käse

**Zum Lagern im Frischkühlraum ungeeignet sind:**

Kälteempfindliches Obst und Gemüse wie: Südfrüchte, Avocados, Papayas, Passionsfrüchte, Auberginen, Gurken, Paprika, Kartoffeln und Hartkäse.  
Der ideale Aufbewahrungsort für diese Lebensmittel ist der Kellerraum **Bild 1/C**.

## Feuchteschublade

Die Feuchteschublade **Bild 1/12** wird durch einen Spezial-Filter abgedeckt, der Luft durchläßt aber die Feuchtigkeit zurückhält. Dadurch herrschen in der Feuchteschublade je nach Beladung bis zu 90 % Luftfeuchtigkeit; Idealbedingungen für alles was von Garten und Feld kommt wie Salate, Gemüse, Obst, Pilze und Kräuter.

## Kellerraum

**In der Schublade:**

Zum Lagern von Backwaren, fertigen Speisen, Konserven, Kondensmilch und Hartkäse, kälteempfindliches Obst und Gemüse wie Südfrüchte z.B. Mandarinen, Bananen, Ananas, Melonen, Avocados, Papayas, Passionsfrüchte, Auberginen, außerdem Obst zum Nachreifen, Tomaten, Gurken, grüne Tomaten, Kartoffeln.

**Im Auszugswagen:**

Getränke mundgerecht gekühlt.

**Achtung:**

Angebrochene Sektflaschen nicht verschlossen im Kühlwagen lagern. Durch Erschütterungen beim Öffnen des Auszugswagens kann sich der Korken explosionsartig lösen.

## Lagerzeiten (bei 0 °C)

### je nach Ausgangsqualität

Wurst, Aufschnitt, Fleisch, Innereien, Fisch, Frischmilch, Quark	bis 7 Tage
--	------------

Fleisch in kleinen Stückchen, Bratwürste, Pilze, Salate, Blattgemüse	bis 10 Tage
--	-------------

Fleisch in größeren Stücken, Fertiggerichte	bis 15 Tage
---	-------------

Geräucherte oder gepökelte Wurst, Kohl	bis 20 Tage
--	-------------

Hitzebehandeltes Fleisch in großen Stücken, Rindfleisch, Wild, Hülsenfrüchte	bis 30 Tage
--	-------------

## Ausstattung des Kühlraums

Sie können die Ablagen des Innenraums und die Türablagen nach Bedarf variieren: Ablage nach vorne ziehen, absenken und seitlich herausschwenken **Bild 4**. Türablage anheben und herausnehmen **Bild 5**.

## Sonderausstattung

(nicht bei allen Modellen)

### Flaschenhalter

#### Bild 6

Der Flaschenhalter verhindert ein Kippen der Flaschen beim Öffnen und Schließen der Tür.

### Flaschentrennbügel

#### Bild 7/A

Vor dem Trennbügel bevorzugt große Flaschen z. B. Wein und Saftflaschen, hinter dem Trennbügel nur kleine Flaschen z. B. Bierflaschen lagern.

Wichtig: Trennbügel aus Gründen der Sicherheit und Stabilität nicht herausnehmen.

## Das Gefrierfach

(-18 °C und kälter)

## Das Gefrierfach verwenden

- Zum Lagern von Tiefkühlkost
- Zum Herstellen von Würfeis
- Zum Einfrieren kleiner Mengen Lebensmittel

### Hinweis:

Achten Sie darauf, dass die Gefrierfach-Tür immer geschlossen ist! Bei offener Tür taut das Gefriergut auf. Das Gefrierfach vereist stark. Außerdem: Energieverschwendung durch hohen Stromverbrauch!

## Verschluss-Anzeige

(nicht bei allen Modellen)

Die Verschluss-Anzeige **Bild 8** zeigt an, ob die Gefrierfach-Tür richtig geschlossen ist:

- rote Anzeige: die Gefrierfach-Tür ist offen
- weiße Anzeige: die Gefrierfach-Tür ist geschlossen

## Tiefkühlkost lagern und Eis bereiten

### Beachten Sie bereits beim Einkauf von Tiefkühlkost:

- Überprüfen Sie die Verpackung, ob sie beschädigt ist.
- Überprüfen Sie das Haltbarkeits-Datum.
- Die Kühlraumtemperatur in der Verkaufstruhe muß kälter als  $-18^{\circ}\text{C}$  sein. Wenn nicht, verkürzt sich die Haltbarkeit der Tiefkühlkost.
- Tiefkühlkost ganz zum Schluss einkaufen. Tiefkühlkost in Zeitungspapier oder in einer Kühltasche nach Hause transportieren.
- Zuhause Tiefkühlkost sofort in das Gefrierfach legen. Gefrierfach-Tür sorgfältig schließen. Tiefkühlkost vor Ablauf des Haltbarkeits-Datums aufbrauchen.
- Aufgetaute Lebensmittel nicht wieder einfrieren. Ausnahme: Wenn Sie die Lebensmittel zu einem Fertiggericht verarbeiten (kochen oder braten), dann können Sie dieses Fertiggericht erneut einfrieren.

## Eisschale

(nicht bei allen Modellen)

### Bild 9

Eisschale  $\frac{3}{4}$  mit Wasser füllen in den Gefrierfach stellen.

Zum Lösen der Eiswürfel Eisschale kurz unter fließendes Wasser halten oder leicht verwinden.

## Lebensmittel eingefrieren

Verwenden Sie zum Einfrieren nur frische und einwandfreie Lebensmittel.

Lebensmittel luftdicht verpacken, damit sie nicht den Geschmack verlieren oder austrocknen.

### So verpacken Sie richtig:

1. Lebensmittel in die Verpackung einlegen.
2. Luft völlig herausdrücken.
3. Packung dicht verschließen.
4. Verpackung beschriften mit Inhalt und Einfrier-Datum.

### Als Verpackung ungeeignet sind:

Packpapier, Pergamentpapier, Cellophan, Müllbeutel, gebrauchte Einkaufstüten.

### Als Verpackung geeignet sind:

Kunststoff-Folien, Schlauch-Folien aus Polyethylen, Alu-Folien, Gefrierdosen. Sie finden diese Produkte im Fachhandel.

### Zum Verschließen geeignet sind:

Gummiringe, Kunststoff-Klippse, Bindfäden, Kältebeständige Klebebänder o. ä.

Sie können Beutel und Schlauchfolien aus Polyethylen mit einem Folien-Schweißgerät verschweißen.

## Gefriervermögen

Angaben über das max. Gefriervermögen in 24 Stunden finden Sie auf dem Typenschild.

## Haltbarkeit des Gefriergutes

Hängt ab von der Art der Lebensmittel.  
Bei mittlerer Temperatur:

- Fisch, Wurst, fertige Speisen, Backwaren:  
bis zu **6 Monate**
- Käse, Geflügel, Fleisch:  
bis zu **8 Monate**
- Gemüse, Obst:  
bis zu **12 Monate**.

## Gefriergut auftauen

Je nach Art und Verwendungszweck kann zwischen folgenden Möglichkeiten gewählt werden:

- bei Raumtemperatur
- im Kühlschrank
- im elektrischen Backofen, mit/ohne Heißluftventilator
- im Mikrowellengerät

### Hinweis

An- oder aufgetautes Gefriergut nicht wieder eingefrieren. Erst nach dem Verarbeiten zu einem Fertiggericht (gekocht oder gebraten) kann es erneut eingefroren werden.

Die max. Lagerdauer des Gefriergutes nicht mehr voll nutzen.

## Gerät ausschalten und stilllegen

### Gerät ausschalten

Hauptschalter **Bild 2/1** drücken.  
Kühlmaschine und Innenraum-Beleuchtung schalten ab.

### Gerät stilllegen

Wenn Sie das Gerät längere Zeit nicht benutzen:

1. Netzstecker ziehen
2. Gerät abtauen und reinigen
3. Geräte-Tür und Gefrierfach-Tür offen lassen.

## Gefrierfach abtauen

Das Gefrierfach taut nicht automatisch ab, da das Gefriergut nicht antauen darf. Eine Reifschicht im Gefrierfach verschlechtert die Kälteabgabe an das Gefriergut und erhöht den Stromverbrauch. Entfernen Sie regelmäßig die Reifschicht.

Achtung: Reifschicht oder Eis nicht mit Messer oder spitzem Gegenstand abschaben. Sie könnten damit die Kältemittel-Rohre beschädigen. Herausspritzendes Kältemittel kann sich entzünden oder zu Augenverletzungen führen.

## Gehen Sie wie folgt vor

1. Gefriergut entnehmen und an einem kühlen Ort zwischenlagern.
2. Netzstecker ziehen oder Sicherung auslösen.
3. Tür offen lassen. Tauwasser mit Tuch oder Schwamm abwischen.
4. Gefrierfach trockenreiben.
5. Gerät wieder einschalten.
6. Gefriergut wieder einlegen.

## Abtau-Hilfen

Sie können das Abtauen beschleunigen, indem Sie einen Topf mit heißem Wasser in das Gefrierfach stellen.

Achtung: Stellen Sie den Topf auf eine wärme-isolierende Unterlage!

Warnung: Nie elektrische Geräte oder offenes Feuer zum Abtauen verwenden wie Heizgeräte, Dampfreinigungs-Geräte, Kerzen, Petroleumlampen u. ä.

### Beachten Sie bei Abtausprays:

- Abtausprays können explosive Gase bilden
- Abtausprays können kunststoffschädigende Lösungsmittel oder Treibmittel enthalten.
- Abtausprays können gesundheitsschädlich sein.

Achten Sie auf die Angaben des Herstellers.

## Kühlraum taut vollautomatisch ab

Während die Kühlmaschine läuft, bilden sich an der Rückwand des Kühlraums Tauwasser-Tropfen oder Reif. Dies ist funktionsbedingt. Sie brauchen die Tauwasser-Tropfen oder den Reif nicht abzuwischen. Die Rückwand taut automatisch ab. Das Tauwasser läuft in die Tauwasser-Rinne **Bild 3**. Von der Tauwasser-Rinne läuft das Tauwasser zur Kühlmaschine, wo es verdunstet.

Hinweis: Tauwasser-Rinne und Ablauf-Loch **Bild 3** sauberhalten, damit das Tauwasser ablaufen kann.

## Gerät reinigen

1. Achtung: Netzstecker ziehen oder Sicherung ausschalten!
2. Die Türdichtung nur mit klarem Wasser abwischen und danach gründlich trockenreiben.
3. Reinigen Sie das Gerät mit lauwarmem Wasser und etwas Spülmittel. Das Spülwasser darf nicht Bedienblende oder Beleuchtung gelangen.
4. Auszugswagen **Bild 7** Schubladen **Bild 10** und **11** zum Reinigen herausziehen, vorne nach oben heben und herausnehmen.  
Herausnehmen der Auszugsschienen **Bild 10**:  
Entriegelungen in Pfeilrichtung ziehen, Auszugsschienen vorne nach oben heben und herausnehmen.  
Beim Einsetzen Auszugsschienen zuerst in die hintere Öffnung, dann in die vordere Öffnung einführen und herunterdrücken bis sie einrasten.

5. Am Feuchtefilter, Filterabdeckung **Bild 12** abheben, Filter herausnehmen, im lauwarmen Wasser reinigen, trocknen lassen.
6. Beim späteren Einsetzen, Schubladen auf die Auszugsschienen legen, ganz in den Innenraum schieben und etwas nach unten drücken (Schubladen rasten ein).

Achtung:

Verwenden Sie keine sandhaltigen oder säurehaltigen Putz- und Lösungsmittel.

Tauwasser-Rinne und Ablaufloch **Bild 3** regelmäßig reinigen, damit das Tauwasser ablaufen kann.

Tauwasser-Rinne mit Stäbchen o. ä. reinigen.

Das Spülwasser darf nicht durch das Ablaufloch in die Verdunstungsschale laufen.

Nie Ablagen und Behälter im Geschirrspüler reinigen. Die Teile können sich verformen!

## Energie sparen

- Gerät in einem trockenen, belüftbaren Raum aufstellen! Das Gerät soll nicht direkt in der Sonne oder in der Nähe einer Wärmequelle stehen (z. B. Heizkörper, Herd). Verwenden Sie ggf. eine Isolierplatte.
- Warme Speisen und Getränke erst abkühlen lassen, dann ins Gerät stellen!
- Legen Sie das Gefriergut zum Auftauen in den Kellerraum. Damit nutzen Sie die Kälte des Gefrierguts zur Kühlung der Lebensmittel im Kellerraum.
- Geräte-Tür so kurz wie möglich öffnen!

- Reifschicht im Gefrierfach verschlechtert die Kälteabgabe an das Gefriergut und erhöht den Stromverbrauch. Gerät bei Reifbildung abtauen!
- Achten Sie darauf, dass die Gefrierfach-Tür immer geschlossen ist.
- Die Geräterückseite sollte gelegentlich mit einem Staubsauger oder Pinsel gereinigt werden, um einen erhöhten Stromverbrauch zu vermeiden.

## Betriebsgeräusche

### Ganz normale Geräusche

**Brummen** – Kälteaggregat läuft.

**Blubbernde, surrende oder gurgelnde Geräusche** – Kältemittel fließt durch die Rohre.

**Klicken** – Motor schaltet ein oder aus.

### Geräusche, die sich leicht beheben lassen

#### Das Gerät steht uneben

Bitte richten Sie das Gerät mit Hilfe einer Wasserwaage eben ein. Verwenden Sie dazu die Schraubfüße oder legen Sie etwas unter.

#### Das Gerät "steht an"

Bitte rücken Sie das Gerät von anstehenden Möbeln oder Geräten weg.

#### Schubladen, Körbe oder Abstellflächen wackeln oder klemmen

Prüfen Sie bitte die herausnehmbaren Teile und setzen Sie sie eventuell neu ein.

#### Gefäße berühren sich

Rücken Sie bitte die Flaschen oder Gefäße leicht auseinander.

## Kleine Störungen selbst beheben

### Bevor Sie den Kundendienst rufen:

Überprüfen Sie, ob Sie die Störung aufgrund der folgenden Hinweise selbst beheben können.

Sie müssen die Kosten für Beratung durch den Kundendienst selbst übernehmen – auch während der Garantiezeit!

Störung	Mögliche Ursachen	Abhilfe
<b>Die Innen-Beleuchtung funktioniert nicht.</b>	Die Glühlampe ist defekt.	Glühlampe austauschen <b>Bild 13/B</b> <ol style="list-style-type: none"> <li>1. Netzstecker ziehen bzw. Sicherung ausschalten.</li> <li>2. Abdeckgitter nach vorne abziehen.</li> <li>3. Glühlampe wechseln. (Ersatzlampe, 220-240 V Wechselstrom, Sockel E14, Wattangabe siehe defekte Lampe).</li> </ol>
	Der Lichtschalter klemmt. <b>Bild 13/A</b>	Prüfen, ob er sich bewegen lässt.
<b>Das Gefriergut ist festgefroren.</b>		Gefriergut mit einem stumpfen Gegenstand lösen. Nicht mit Messer oder spitzem Gegenstand ablösen. Sie könnten damit die Kältemittel-Rohre oder die Kunststoff-Oberfläche beschädigen.
<b>Das Gefrierfach hat eine dicke Reifschicht.</b>		Gefrierfach abtauen (siehe Abtauen). Achten Sie immer darauf, dass die Gefrierfach-Tür richtig schließt. Die Gefrierfach-Tür muss hörbar einrasten.
<b>Der Boden des Frischkühl- und Kellerraums ist nass.</b>	Die Tauwasserablaufrohre sind verstopft.	Reinigen Sie die Tauwasserrinnen und die Ablaufrohre (siehe Gerät reinigen)
<b>Die Kältemaschine schaltet immer häufiger und länger ein.</b>	Häufiges Öffnen der Geräte-Türen;	Türen nicht unnötig öffnen.
	Einfrieren größerer Mengen frischer Lebensmittel.	Max. Gefriervermögen nicht überschreiten.

Störung	Mögliche Ursachen	Abhilfe
	Die Be- und Entlüftungsöffnungen sind verdeckt.	Hindernisse entfernen.
<b>Der Kühlschrank hat keine Kühlleistung.</b>	Gerät ist ausgeschaltet	Hauptschalter drücken <b>Bild 2/1</b>
	Stromausfall; die Sicherung ist ausgeschaltet; der Netzstecker sitzt nicht fest.	Prüfen, ob Strom vorhanden ist, Sicherungen überprüfen.
<b>Die Temperatur im Frischkühlraum ist zu kalt</b>	Die Gefrierfach-Tür ist nicht richtig geschlossen.	Schließen Sie die Gefrierfach-Tür, sie muss hörbar einrasten.
<b>Die Temperatur im Frischkühlraum ist zu kalt oder zu warm.</b>	Die Festeinstellung ist zu hoch oder zu niedrig eingestellt (zum Beispiel bei Frost im Frischkühlraum).	<p>Die Temperatur im Frischkühlraum kann korrigiert werden.</p> <p>Dazu Taste <b>Bild 2/1</b> ausschalten. Tasten <b>Bild 2/1</b> und <b>Bild 2/2</b> gleichzeitig 1-2 sec. drücken, bis blinkende Anzeige "02" erscheint (Tasten wieder loslassen).</p> <p>Achtung: Wurden Tasten versehentlich länger gedrückt, verstellt sich bereits die Einstelltemperatur des Frischkühlraums.</p> <p>Zum Einstellen der Temperatur, Taste <b>Bild 2/2</b> so oft drücken, bis gewünschte Temperatur angezeigt wird (fortlaufende Reihenfolge von 2 °C bis 4 °C. Nach 4 °C schaltet Anzeige auf 0 °C).</p> <p>Die eingestellte Temperatur wird gespeichert. Nach 1 Min. schaltet Anzeige wieder auf aktuelle Frischkühlraumtemperatur um.</p>

## Kundendienst

Einen Kundendienst in Ihrer Nähe finden Sie im Telefonbuch oder im Kundendienst-Verzeichnis. Geben Sie bitte dem Kundendienst die Erzeugnisnummer (**E-Nr.**) und die Fertigungsnummer (**FD-Nr.**) des Gerätes an.

Sie finden diese Angaben auf dem Typenschild. **Bild 14**

Bitte helfen Sie durch Nennung der Erzeugnis- und Fertigungsnummer mit, unnötige Anfahrten zu vermeiden. Sie sparen die damit verbundene Mehrkosten.



## Information concerning disposal

### Disposal of packaging

The packaging protects your appliance from damage during transit. All packaging materials are environmentally friendly and recyclable. Please contribute to a better environment by disposing of packaging materials in an environmentally-friendly manner.

Please ask your dealer or inquire at your local authority about current means of disposal.

### Disposal of your old appliance

Old appliances are not worthless rubbish! Valuable raw materials can be reclaimed by recycling old appliances.



This appliance is labelled in accordance with European Directive 2002/96/EG concerning used electrical and electronic appliances (waste electrical and electronic equipment - WEEE). The guideline determines the framework for the return and recycling of used appliances as applicable throughout the EU.

### Warning

Redundant appliances:

1. Pull out the mains plug.
2. Cut off the power cord and discard with the mains plug.

Refrigerators contain refrigerants and the insulation contains gases. Refrigerant and gases must be disposed of properly. Ensure that tubing of the refrigerant circuit is not damaged prior to proper disposal.

## Safety and warning information

### Before you switch ON the appliance

Please read the operating and installation instructions carefully.

They contain important information on how to install, use and maintain the appliance.

Keep all documentation for subsequent use or for the next owner.

### Technical safety

- This appliance contains a small quantity of environmentally-friendly but flammable R600a refrigerant. Ensure that the tubing of the refrigerant circuit is not damaged during transportation and installation. Leaking refrigerant may cause eye injuries or ignite.

#### If damage has occurred

- Keep naked flames and/or ignition sources away from the appliance
- Pull out the mains plug.
- Thoroughly ventilate the room for several minutes
- Notify customer service

The more refrigerant an appliance contains, the larger the room must be. Leaking refrigerant can form a flammable gas-air mixture in rooms which are too small.

The room must be at least 1 m<sup>3</sup> per 8g of refrigerant. The amount of refrigerant in your appliance is indicated on the rating plate inside the appliance.

- Only customer service may change the power cord and carry out any other repairs. Improper installations and repairs may put the user at considerable risk.

## Important information when using the appliance

- Never use electrical appliances inside the appliance (e. g. heaters, electric ice makers, etc.). **Risk of explosion!**
- NEVER use a steam cleaner to defrost or clean the appliance. The steam may penetrate electrical parts and cause a short-circuit.  
**Risk of electric shock!**
- Do not store products which contain flammable propellants (e. g. spray cans) or explosive substances in the appliance  
**Explosion hazard!**
- Do not stand or support yourself on the base, drawers or doors, etc.
- Before defrosting and cleaning the appliance, pull out the mains plug or switch off the fuse.  
Do not pull out the mains plug by tugging the cable.
- Bottles which contain a high percentage of alcohol must be sealed and stored in an upright position.
- Keep plastic parts and the door seal free of oil and grease. Otherwise, parts and door seal will become porous.
- Never cover or block the ventilation openings for the appliance.
- Do not store bottled or canned drinks (especially carbonated drinks) in the freezer compartment. Bottles and cans may explode!

- Never put frozen food straight from the freezer compartment into your mouth.  
**Risk of low-temperature burns!**
- Avoid prolonged touching of frozen food, ice or the evaporator pipes, etc.  
**Risk of low-temperature burns!**
- Do not scrape off hoarfrost or stuck frozen food with a knife or pointed object. You could damage the refrigerant tubing. Leaking refrigerant may ignite or cause eye injuries.

## Children in the household

- Keep children away from packaging and its parts. Danger of suffocation from folding cartons and plastic film!
- Do not allow children to play with the appliance!
- If the appliance features a lock, keep the key out of the reach of children.

## General requirements

The appliance is suitable

- for refrigerating and freezing food,
- for making ice.

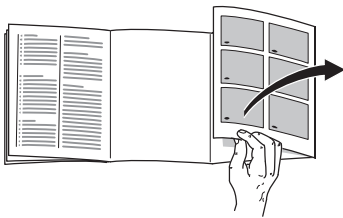
The appliance is designed for domestic use.

The appliance has been interference-suppressed in compliance with EU Directive 89/336/EEC.

The refrigerant circuit has been tested for leaks.

This product complies with the relevant safety regulations for electrical appliances (EN 60335/2/24).

## Getting to know your appliance



Please fold out the back pages. This operating instruction refers to several models.

Diagrams may vary.

## Sample equipment

(\*not all models)

Fig. 1

### 1-7 Fascia

- 8 Light switch
- 9 Interior light
- 10 Shelves in refrigerator compartment
- 11 Moisture filter
- 12 High-humidity drawer
- 13 Shelf for tubes and small tins
- 14 Butter and cheese compartment
- 15 Egg rack
- 16 Shelf for large bottles
- 17 Drawer
- 18 Pull-out carriage

- A Freezer compartment  
( $-18\text{ }^{\circ}\text{C}$  and colder)
- B Chill compartment (near  $0\text{ }^{\circ}\text{C}$ , but door shelves chilling area  $+3$  to  $+5\text{ }^{\circ}\text{C}$ )
- C Cellar compartment  
( $+3\text{ }^{\circ}\text{C}$  to  $+11\text{ }^{\circ}\text{C}$ )

## Fascia

Fig. 2

### 1 On/Off button

Switches the whole appliance on and off.

### 2 Temperature selection button

The cold-storage compartment can be adjusted from  $+3\text{ }^{\circ}\text{C}$  to  $+11\text{ }^{\circ}\text{C}$ .

Press the button 2. The set temperature is indicated on display 7 for 5 sec.

Press the selection button repeatedly or continuously until the desired temperature is displayed.

The value last selected is stored.

### 3 Alarm button

Used to switch off the warning signal.

The warning signal switches on if the freezer compartment is too warm, i.e. the frozen food is at risk of thawing. The warning signal may switch on without any risk to the frozen food

- when the appliance is switched on
- when large quantities of fresh food are placed in the appliance,
- if the freezer compartment door is open too long.

#### 4 Super button

Switches super freezing on and off. “super” display 5 indicates that “fast freeze” is on.

Super freezing is used to freeze large quantities of fresh food and should be switched on up to 24 hours before the fresh food is placed in the freezer compartment.

This appliance runs constantly and the freezer compartment drops to a very low temperature.

#### 5 “super” display

Illuminates when super freezing is on.

#### 6 “cold+fresh” and “freezer” displays

These displays come on when the appliance was switched on.

#### 7 Display for cold-storage compartment temperature

Indicates the “current” temperature for the refrigerator compartment.

When the selection button 2 is pressed, the set temperature is indicated for five sec.

## Note ambient temperature and ventilation

The climatic class can be found on the rating plate. It specifies the ambient temperatures at which the appliance may be operated. The rating plate is located at the bottom left-hand side inside the fridge.

Climatic category	Permitted ambient temperature
SN	+10 °C to 32 °C
N	+16 °C to 32 °C
ST	+18 °C to 38 °C
T	+18 °C to 43 °C

If the ambient temperature is exceeded, the chiller compartment may become too warm.

## Ventilation

The air at the back of the appliance will heat up. This warm air must be allowed to freely escape, otherwise the refrigerating machine must perform more. This raises electricity consumption. Hence, the air-inlet and outlet apertures should never be covered or blocked off!

## Connecting the appliance

After installing the appliance, wait at least ½ hour before switching on the appliance. During transportation the oil in the compressor may have flowed into the refrigeration system.

Before switching on the appliance for the first time, clean the interior (see Cleaning).

The socket should be freely accessible. Connect the appliance to 220–240 V/50 Hz alternating current via a correctly installed earthed socket. The socket must be fused with a 10-A-fuse or higher.

**If the appliance is to be operated in a non-European country, check on the rating plate whether the indicated voltage and current type correspond to the values of your mains supply.**

**The rating plate is situated in the bottom left-hand side of the appliance. The mains connection cable may be replaced by an electrician only.**

### Warning!

Never connect the appliance to electronic energy saver plugs or to power inverters which convert the direct current to 230 V alternating current (e.g. solar equipment, power supplies on ships).

## Switching on the appliance

### Fig. 2

Press the On/Off button. Warning signal is emitted.

To stop the warning signal, press the Alarm button 3. When the door is opened, the interior light comes on.

We recommend storing perishable foods at a temperature not warmer than +4 °C.

The set values for the cold-storage compartment can be changed, see text on fascia.

### Note:

The temperature in the freezer compartment depends on the temperature at the bottom of the fridge. Lower fridge temperatures produce lower freezer compartment temperatures.

## Storing food in the appliance

### When buying food, please note:

The “purchase freshness” is important for the shelf-life of your food. In principle, the following applies: the fresher the food in the chiller compartment, the longer it stays fresh. Therefore, when purchasing food, always check how fresh it is.

### Please note

Wrap or cover food before placing in the appliance. This will retain the aroma, colour and freshness of the food. In addition, flavours will not be transferred between foods and the plastic parts will not become discoloured.

### Usable capacity

Information on the usable capacity can be found inside your appliance on the rating plate.

## Cool-fresh compartment

The temperature in the fridge is about 0 °C.

In the area of the door storage compartments the refrigerator compartment temperatures range from approx. +3 °C to 5 °C; ideal for storage of milk products such as butter and cheese.

### Products suitable for storing in the fridge:

#### On the shelves: Fig. 1/10

Sausage, ham, meat, poultry, seafood, ready meals, dairy products, cheese

### Products not suitable for storing in the fridge:

Fruit and vegetables sensitive to cold such as: tropical fruits, avocados, papayas, passion fruit, aubergines, cucumbers, peppers, potatoes and hard cheese.

The cold-storage compartment is the ideal storage location for these foods, Fig 1/C.

## Humidity drawer

The humidity drawer, Fig. 1/12 is covered by a special filter which allows the air to pass through but retains the humidity. As a result, there is up to 90 % air humidity in the humidity drawer depending on the load; ideal conditions for everything grown in the garden and field such as lettuce, vegetables, fruit, mushrooms and herbs.

## Cold-storage compartment

### In the drawer:

For storage of cakes and pastries, ready meals, tinned food, condensed milk, hard cheese, fruit and vegetables sensitive to the cold: tropical fruit, e.g. mandarins, bananas, pineapples, melons, avocados, papayas, passion fruit, aubergines, also fruit which requires further ripening, tomatoes, cucumbers, green tomatoes, potatoes.

### In the pull-out carriage:

Drinks cooled to palatable temperature.

### Warning:

Do not reseal opened bottles of sparkling wine and store in the cooling trolley. When the pull-out carriage is opened, the bottles shake and this may cause the corks to shoot out.

## Storage times (at 0 °C):

### Depending on the initial quality

Sausage, cold cuts, meat, offal, fish, fresh milk, curds	Up to 7 days
Small pieces of meat, fried sausage, mushrooms, lettuce, leafy vegetables	Up to 10 days
Large pieces of meat, ready meals	Up to 15 days
Smoked or cured sausage, cabbage	Up to 20 days
Large pieces of heat-treated meat, beef, game, pulses	Up to 30 days

## Interior fittings of refrigerator compartment

You can vary the shelves inside the refrigerator compartment and the door shelves as and when required: Pull the shelf forwards, lower and swing out to the side, **Fig. 4**. Raise the door shelf and remove, **Fig. 5**.

## Special features

(not all models)

### Bottle holder

#### Fig. 6

The bottle holder prevents bottles from falling over when the door is opened and closed.

### Bottle partition

#### Fig. 7/A

It is recommended to place large bottles, e.g. wine and juice bottles, in front of the partition and small bottles, e.g. beer bottles, behind the partition.

Important: For reasons of safety and stability do not remove the partition.

## The freezer compartment

(-18 °C and colder)

### Use the freezer compartment

- To store frozen food
- To make ice cubes
- To freeze small quantities of food

#### Note:

Ensure that the freezer-compartment door is always kept closed! If the door is open, the frozen food will thaw. The freezer compartment will become covered in thick ice.

Furthermore, energy will be wasted due to high power consumption!

### Door closed indicator

(not all models)

The door closed indicator **Fig. 8** signals that the freezer compartment door is closed properly.

- red display: the freezer compartment door is open
- white display: the freezer compartment door is closed

## Storing frozen food and making ice cubes

### When you buy frozen goods:

- Check that the packaging is not damaged in any way.
- Check the "Best before"-date.
- The temperature in the freezer cabinet in the shop should be colder than -18 °C. If it is not the storage life of the frozen goods will be reduced.
- When you are out shopping, buy frozen products last of all and transport them to your home wrapped in newspaper or in a cool-bag.
- When you get home, put the frozen products straight into the freezer compartment and close the door carefully. Consume the frozen products before the "Best before" -date.
- Do NOT refreeze food which is beginning to defrost or which has already defrosted. Only food which is subsequently cooked may be refrozen.

### Making ice cubes

#### Fig. 9

(Not all models)

Fill the ice cube tray  $\frac{3}{4}$  full of water and place in the freezer compartment.

To loosen the ice cubes, hold the tray briefly under running water or twist the tray slightly.



## Freezing food

Freeze fresh, undamaged food only. To prevent food from losing its flavour or drying out, place in airtight containers.

### How to wrap food correctly:

1. Place the food in the wrapping.
2. Press out all the air.
3. Seal the wrapping.
4. Label the wrapping with the contents and date.

#### The following products are not suitable for wrapping food:

Wrapping paper, greaseproof paper, cellophane, refuse bags and used shopping bags.

#### The following products are suitable for wrapping food:

Plastic film, polyethylene blown film, aluminium foil and freezer tins. These products can be purchased from your dealer.

#### The following products are suitable for sealing the wrapped food:

Rubber bands, plastic clips, string, cold-resistant adhesive tape or similar. Bags and polyethylene blown film can be sealed with a film sealer.

## Freezing capacity

Information about the max. freezing capacity within 24 hours can be found on the rating plate.

## Storage duration of the frozen food

Depends on the type of food. At a mean temperature:

- Fish, sausage, ready meals and cakes and pastries:  
up to **6 months**
- Cheese, poultry and meat:  
up to **8 months**
- Vegetables and fruit:  
up to **12 months**

## Defrosting frozen produce

Depending on the type of food and intended use, frozen produce can be defrosted:

- At room temperature,
- In a refrigerator,
- In an electric oven, with/without fan assisted hot-air,
- In a microwave

#### Note

Do NOT refreeze food which is beginning to defrost or which has already defrosted. Only food which is subsequently prepared (cooked or fried) may be refrozen.

No longer store the frozen produce for the max. storage period.

## Switching OFF and disconnecting the appliance

### Switching OFF the appliance

Press the main switch **Fig. 2/1**.  
The refrigerating unit and interior light switch OFF.

### Disconnecting the appliance

If the appliance is not to be used for a prolonged period:

1. Pull out the mains plug
2. Defrost and clean the appliance
3. Leave the appliance door and freezer-compartment door open.

## Defrosting the freezer compartment

The freezer compartment does not defrost automatically, as the frozen food must not thaw. A layer of hoarfrost in the freezer compartment will impair refrigeration of the frozen food and increase power consumption. Remove the layer of hoarfrost regularly.

Attention: Do not scrape off hoarfrost or ice with a knife or pointed object. You could damage the refrigerant tubing. Leaking refrigerant may ignite or cause eye injuries.

### Proceed as follows:

1. Remove the frozen food and store temporarily in a cool location.
2. Pull out the mains plug or remove the fuse.
3. Leave the appliance door open.  
Wipe up condensation with a cloth or sponge.
4. Wipe the freezer compartment dry.
5. Switch on the appliance again.
6. Put the frozen food back in the freezer compartment.

## Defrosting aids

You can accelerate the defrosting process by placing a pan of hot water in the freezer compartment.

Attention: place the pan on a heat-insulating base!

Warning: Never use electrical appliances or naked flames to defrost the freezer compartment, e.g. heaters, steam cleaners, candles, kerosene lamps, etc.

### Caution when using defrosting sprays:

- Defrosting sprays may form explosive gases.
- Defrosting sprays may contain solvents or propellants which attack plastic.
- Defrosting sprays may be a health hazard.

Follow the manufacturer's instructions.

## Refrigerator compartment defrosts fully automatically

While the refrigerating unit is running, beads of condensation or hoarfrost form at the back of the refrigerator compartment. This is quite normal. It is not necessary to wipe off the condensation or frost. The rear panel defrosts automatically. The condensation runs into the condensation channel **Fig. 3** and is conveyed to the refrigerating unit where it evaporates.

Note: Keep the condensation channel and drain hole **Fig. 3** clean so that the condensation can drain.

## Cleaning the appliance

1. Attention: Pull out the mains plug or switch off the fuse!
2. Wipe the door seal with clear water only and then wipe dry thoroughly.
3. Clean the appliance with lukewarm water and a little washing-up liquid. The rinsing water must not drip onto the fascia or light.
4. For cleaning purposes, remove the pull-out carriage **Fig. 7**, drawers **Figs. 10** and **11** by lifting at the front. Removing the rails **Fig. 10**: Pull the locks in the arrowed direction. Lift the rails and pull out to remove. To fit the rails, first place in the rear opening, then in the front opening, then push down to lock.
5. Remove the filter cover **Fig. 12** from the humidity filter, remove the filter and wash in lukewarm water, allow to dry.
6. To fit the drawers on the rails, push fully into the fridge, pushing down lightly (drawer locks in place).

Warning:

Do not use abrasive or acidic cleaning agents and solvents.

Regularly clean the condensation channel and drainage hole, **Fig. 3**, so that the condensation can flow out. Clean the condensation channel with cotton buds, etc.

The rinsing water must not run through the drain hole into the evaporation pan.

Never clean the shelves or containers in the dishwasher. The parts may warp!

## Tips for saving energy

- Install the appliance in a dry, well ventilated room, but not in direct sunlight and not near a heat source (e.g. radiator, cooker, etc.). If required, use an insulating plate.
- Allow warm food and drinks to cool down before placing in the appliance!
- Thaw frozen food by placing it in the cold-storage compartment. The frozen food will then cool the food in the cold-storage compartment.
- Open and close the door as briefly as possible.
- A layer of hoarfrost in the freezer compartment will impair refrigeration of the frozen food and increase power consumption. Defrost the appliance if frost forms!
- Ensure that the freezer compartment door has been closed properly.
- Occasionally clean the rear of the appliance with a vacuum cleaner or paint brush to prevent an increased power consumption.

## Operating noises

### Completely normal noises

**Humming noise** – refrigerating unit is running.

**Bubbling, whirring or gurgling noises** – refrigerant is flowing through the refrigeration tubing.

**Clicking noise** – motor is switching on or off.

### Noises which can easily be eliminated

#### The appliance is not standing level

Please use a spirit-level to ensure that the appliance is standing level. Adjust the threaded feet or place something underneath to bring the appliance level.

#### The appliance is crowded

Please leave clearance between the appliance and surrounding furniture or appliances.

#### Drawers, baskets or storage surfaces are unsteady or stick.

Please check that the removable parts are correctly in position and reinsert if necessary.

#### The containers are touching

Place the bottles or containers a little apart.

## Eliminating minor faults yourself

### Before you call customer service:

Please check whether you can eliminate the fault yourself based on the following information.

Customer service will charge you for advice, even if the appliance is still under guarantee!

Fault	Possible cause	Remedial action
Interior light does not function.	The bulb is defective.	Change the bulb <b>Fig 13/B</b> <ol style="list-style-type: none"> <li>1. Pull out the mains plug or disconnect the fuse.</li> <li>2. Slide cover grille forwards and remove.</li> <li>3. Change the bulb. (Replacement bulb, 220–240 V a.c., E14 bulb holder, see defective bulb for wattage)</li> </ol>
	Light switch is sticking. <b>Fig. 13/A</b>	Check whether it can be moved.
The frozen food is frozen solid.		Loosen frozen food with a blunt object. Do not use a knife or pointed object. You could damage the refrigerant tubing or the plastic surface.
There is a thick layer of frost in the freezer compartment.		Defrosting the freezer compartment (see Defrosting). Always ensure that the freezer compartment door is closed properly. Freezer compartment door must “click” shut.
The bottom of the fridge is wet.	The condensation outlet pipes are blocked.	Clean the condensation channel and the outlet (see Cleaning the appliance)
The refrigerating unit is switching on more frequently and for longer.	Appliance door opened frequently.	Do not open the door unnecessarily.
	Large quantities of fresh food are being frozen.	Do not exceed max. freezing capacity.
	The ventilation openings have been covered.	Remove obstacles.
Refrigerator has no cooling capacity.	Appliance has been switched off	Press the main switch, <b>Fig. 2/1</b>

Fault	Possible cause	Remedial action
	Power failure; the fuse has been switched off; the mains plug has not been inserted properly.	Check whether the power is on, check the fuses.
<b>The temperature in the fridge is too cold</b>	The freezer compartment door has not been closed properly.	Close the freezer compartment door; it must close with a click.
<b>The temperature in the “cool-fresh” compartment is too cold or too warm.</b>	The fixed setting has been set too high or too low (e.g. if there is frost in the “cool-fresh” compartment).	<p>The temperature in the “cool-fresh” compartment can be corrected. To do this, switch off button <b>Fig. 2/1</b>. Simultaneously press buttons, <b>Fig. 2/1</b> and <b>Fig. 2/2</b>, for 1–2 sec. until a flashing “02” is indicated (release buttons again).</p> <p>Attention: If buttons are accidentally pressed for too long, the set temperature in the fridge will change.</p> <p>To set the temperature, press the button, <b>Fig. 2/2</b>, until the required temperature is displayed (displayed consecutively from 2 °C to 4 °C. After 4 °C the display switches to 0 °C).</p> <p>The set temperature is saved. The display indicates the actual fridge temperature again after 1 minute.</p>

## Customer service

Your local customer service can be found in the telephone directory or in the customer-service index. Please provide customer service with the appliance product number (**E no.**) and production number (**FD no.**).

This information can be found on the product label. **Fig. 14**

To prevent unnecessary call-outs, please assist customer service by quoting the product and production numbers. This will save you additional costs.

## Conseils pour la mise au rebut

### Mise au rebut de l'emballage


L'emballage protège votre appareil contre les dégâts qu'il pourrait subir en cours de transport. Tous les matériaux qui le constituent sont compatibles avec l'environnement et recyclables.

Aidez-nous à recycler l'emballage en respectant l'environnement.

Pour savoir comment vous débarrasser de l'emballage, veuillez consulter votre revendeur ou les services administratifs de votre mairie.

### Mise au rebut de l'ancien appareil

Les appareils usagés ne sont pas des déchets sans valeur. Leur élimination dans le respect de l'environnement permet d'en récupérer de précieuses matières premières.

 Cet appareil est marqué selon la directive européenne 2002/96/CE relative aux appareils électriques et électroniques usagés (waste electrical and electronic equipment - WEEE). La directive définit le cadre pour une reprise et une récupération des appareils usagés applicables dans les pays de la CE.

### Attention

Avant de mettre au rebut l'appareil qui ne sert plus :

1. Débranchez la fiche mâle de la prise de courant.

2. Sectionnez le cordon d'alimentation puis enlevez-le avec la fiche mâle.

Les appareils frigorifiques contiennent des fluides frigorigènes et des gaz isolants qui nécessitent une mise au rebut adéquate. Veillez à ce que les tuyaux du circuit frigorifique de votre appareil ne soient pas endommagés jusqu'à son élimination dans les règles de l'art. Jusqu'à l'enlèvement de l'appareil, veillez bien à ce que son circuit frigorifique ne soit pas endommagé.

## Consignes de sécurité et avertissements

### Avant de mettre l'appareil en service

Veillez lire attentivement et entièrement les informations figurant dans les notices d'utilisation et de montage.

Elle contiennent des remarques importantes concernant l'installation, l'utilisation et l'entretien de l'appareil.

Conservez toute la documentation pour pouvoir la consulter à nouveau ultérieurement ou si l'appareil doit changer un jour de propriétaire.

### Sécurité technique

- Cet appareil contient une petite quantité d'un fluide réfrigérant écologique mais inflammable, le R 600a. Pendant le transport et la mise en place de l'appareil, veillez à ne pas endommager les tuyauteries du circuit frigorifique. Si le fluide réfrigérant jaillit, il peut provoquer des lésions oculaires ou s'enflammer.

### Si l'appareil est endommagé

- De l'appareil, éloignez toute flamme nue ou source d'inflammation.
- Débranchez la fiche mâle de la prise de courant.
- Aérez bien la pièce pendant quelques minutes.
- Prévenez le service après-vente.

Plus l'appareil contient du fluide réfrigérant et plus grande doit être la pièce dans laquelle il se trouve. Dans les pièces trop petites, un mélange gaz-air inflammable peut se former en cas de fuite.

Comptez 1 m<sup>3</sup> de volume minimum de la pièce pour 8 g de fluide réfrigérant. La quantité de fluide présente dans l'appareil est indiquée sur la plaque signalétique située à l'intérieur de ce dernier.

- Le changement de cordon d'alimentation et d'autres réparations sont exclusivement réservées au service après-vente. Les installations et réparations inexpertes peuvent engendrer des risques considérables pour l'utilisateur.

### Pendant l'utilisation

- N'utilisez jamais d'appareils électriques à l'intérieur de l'appareil (par ex. des appareils de chauffage, sorbetières électriques, etc.). **Risque d'explosion !**
- Ne dégivrez ni ne nettoyez jamais l'appareil avec un nettoyeur à vapeur. La vapeur risque d'atteindre des pièces électriques et de provoquer un court-circuit.  
**Risques d'électrocution !**

- Ne stockez dans l'appareil ni produits contenant des gaz propulseurs inflammables (par ex. bombes aérosols) ni produits explosifs

#### **Risque d'explosion !**

- Ne vous servez pas des socles, clayettes et portes comme marchepieds ou pour vous appuyer.
- Pour dégivrer et nettoyer l'appareil, débranchez la fiche mâle de la prise de courant ou retirez le fusible / désarmez le disjoncteur.  
Pour débrancher l'appareil, tirez sur la fiche mâle et non pas sur son cordon.
- Stockez les boissons fortement alcoolisées en position verticale dans des récipients bien fermés.
- L'huile et la graisse ne doivent pas entrer en contact avec les parties en matières plastiques et le joint de porte. Ces derniers pourraient sinon devenir poreux.
- Ne recouvrez et n'obstruez jamais les orifices de ventilation de l'appareil.
- Dans le compartiment congélateur, ne stockez pas de boissons gazeuses en particulier, en bouteilles ou en boîtes car elles éclateraient. Les bouteilles et les boîtes risqueraient d'éclater!
- Ne portez jamais des produits surgelés à la bouche immédiatement après les avoir sorties du compartiment congélateur.  
**Risque de gelures!**
- Évitez tout contact prolongé des mains avec les produits surgelés, avec la glace ou les conduites de l'évaporateur.  
**Risque de gelures!**



- Ne tentez jamais de racler le givre ou la glace avec un couteau. Vous risqueriez d'endommager les tuyaux de fluide réfrigérant. Ce fluide, en fuyant, pourrait s'enflammer et vous blesser aux yeux.

## Les enfants et l'appareil

- Ne permettez jamais aux enfants de jouer avec l'emballage et ses pièces constitutives. Ils risquent de s'étouffer avec les cartons pliants et les feuilles de plastique !
- L'appareil n'est pas un jouet, éloignez les enfants.
- Si l'appareil est équipé d'une serrure : rangez la clé hors de portée des enfants.

## Dispositions générales

L'appareil convient pour

- Réfrigérer et congeler des aliments.
- Préparer des glaçons.

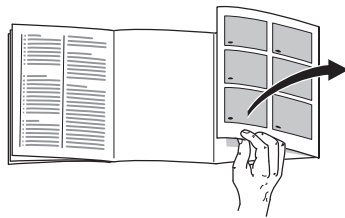
Cet appareil est destiné à un usage domestique.

L'appareil a été antiparasité conformément à la directive UE 89/336/CEE.

Le circuit frigorifique a subi un contrôle d'étanchéité.

Ce produit est conforme aux dispositions de sécurité applicables aux appareils électriques (EN 60335/2/24).

## Présentation de l'appareil



Avant de commencer la lecture, veuillez déplier les volets illustrés situés en fin de notice.

Cette notice d'utilisation vaut pour plusieurs modèles d'appareil. De légères différences d'équipement et de détail sont possibles entre les illustrations et votre appareil.

## Exemple d'équipement

(\*selon le modèle)

### Fig. 1

- 1-7 Bandeau de commande
- 8 Commutateur d'éclairage
- 9 Eclairage intérieur
- 10 Clayettes dans le compartiment réfrigérateur
- 11 Filtre d'humidité
- 12 Réservoir d'humidité
- 13 Support pour tubes et petites boîtes
- 14 Casier à beurre et à fromage
- 15 Balconnet à œufs
- 16 Support pour grandes bouteilles
- 17 Tiroir
- 18 Chariot télescopique

**A Compartiment congélateur**  
(-18° plus froid)

**B Compartiment froid** (autour de 0 °C,  
pour balconnets de la porte, zone  
froide de +3 à +5 °C)

**C Compartiment cellier**  
(de +3 °C à +11 °C)

## Bandeau de commande

Fig. 2

### 1 Touche Marche / Arrêt

Il sert à allumer et éteindre l'ensemble de l'appareil.

### 2 Touche de réglage de la température

La température du compartiment cellier est réglable entre +3 °C et +11 °C.

Appuyez sur la touche 2.

La température réglée s'affiche en 7 pendant cinq secondes. Appuyez plusieurs fois ou constamment sur la touche de réglage jusqu'à ce que la température désirée s'affiche.

L'appareil mémorise la valeur réglée en dernier.

### 3 La touche Alarme

Cette touche sert à éteindre l'avertisseur sonore.

L'alarme s'enclenche lorsque la température monte trop dans le compartiment congélateur ; les produits surgelés risquent en effet de s'abîmer.

Ce signal sonore peut s'enclencher dans les cas ci-après, sans que cela

signifie que les produits risquent de s'abîmer

- Lors de la mise en service de l'appareil.
- Lors du rangement de grandes quantités de produits frais.
- Lorsque la porte du compartiment congélateur est restée trop longtemps ouverte.

### 4 Touche Super

Cette touche sert à allumer et éteindre la supercongélation. Sa mise en service est signalée par la mention 5 «super».

La supercongélation sert à congeler de grandes quantités de denrées fraîches et devra être enclenchée jusqu'à 24 heures avant le rangement de ces denrées.

L'appareil fonctionne désormais en permanence. Le compartiment congélateur atteint une température très basse.

### 5 Voyant «super»

Ce voyant ne s'allume que pour indiquer que la supercongélation s'est enclenchée.

### 6 Mentions «cold+fresh» et «freezer»

Allumage lorsque l'appareil a été mis sous tension.

### 7 Voyant de température du compartiment cellier

Affichage de la température régnant actuellement dans le compartiment réfrigérateur.

Le fait d'appuyer sur la touche de réglage 2 permet d'afficher pendant cinq seconde la température sur laquelle le compartiment a été réglé.

## Consignes pour la température ambiante et l'aération

La catégorie climatique est indiquée sur la plaque signalétique. Elle indique à quelles températures ambiantes l'appareil peut fonctionner. Le panneau signalétique se trouve en bas à gauche de la chambre froide.

Catégorie climatique	Température ambiante admissible
SN	de +10 °C à 32 °C
N	de +16 °C à 32 °C
ST	de +18 °C à 38 °C
T	de +18 °C à 43 °C

Si la température ambiante monte trop, il risque de faire trop chaud dans le compartiment froid.

## Aération

L'air entrant en contact avec la paroi arrière de l'appareil se réchauffe et doit pouvoir s'évacuer librement, sinon le groupe frigorifique se trouverait sollicité plus fortement, ce qui augmenterait la consommation de courant.

Pour cette raison, ne recouvrez ou ne bouchez en aucun cas les orifices d'aération.

## Branchement de l'appareil

Après l'installation de l'appareil en position verticale, attendez au moins une demi-heure avant de le mettre en service. Il peut en effet arriver, pendant le transport, que l'huile présente dans le compresseur se déplace vers le circuit frigorifique.

Avant la première mise en service, nettoyez le compartiment intérieur de l'appareil (voir Nettoyage).

La prise de courant doit rester facilement accessible. Branchez la fiche mâle de l'appareil dans une prise secteur en 220–240V / 50 Hz, réglementairement reliée à la terre. Cette prise doit être protégée par un fusible supportant un ampérage de 10 A minimum.

**Sur les appareils destinés aux pays non européens, vérifiez si la tension de branchement et le type de courant spécifiés sur la plaque signalétique concordent bien avec ceux offerts par le secteur du pays concerné.**

**La plaque signalétique se trouve en bas à gauche dans l'appareil. S'il faut changer le cordon d'alimentation secteur, seul un spécialiste pourra réaliser cette opération.**

### **⚠ Attention !**

**Ne branchez en aucun cas l'appareil à une «prise économie d'énergie» électronique ni à un onduleur qui convertit le courant continu (débité par par ex. par des installations solaires, par les réseaux de bord des bateaux) en courant alternatif de 230 V.**

## Enclenchement de l'appareil

### Fig. 2

Appuyez sur la touche Marche / Arrêt.  
L'alarme sonore retentit.

L'alarme sonore cesse de retentir après avoir appuyé sur la touche d'alarme 3.  
L'éclairage intérieur s'allume en ouvrant la porte.

Nous recommandons de ne pas ranger les produits alimentaires délicats à une température supérieure à +4 °C.

Il est possible de modifier les valeurs réglées pour le compartiment cellier, voir le texte sur le bandeau de commande.

Remarque :

La température dans le compartiment congélateur dépend de celle régnant dans le compartiment cellier.  
Des températures plus basses dans le compartiment cellier font baisser la température dans le compartiment congélateur.

## Rangement des produits alimentaires

### Attention lors de l'achat de produits alimentaires :

C'est la fraîcheur des produits alimentaires le jour de leur achat qui détermine leur durée de conservation.  
Règle fondamentale : plus les produits arrivent frais dans le compartiment froid et plus ils y demeurent frais. Vérifiez donc bien le degré de fraîcheur des produits alimentaires lors de vos achats.

### Consignes de rangement

Rangez les aliments si possible bien emballés ou bien couverts. Ils garderont ainsi arôme, couleur et fraîcheur.  
Ceci empêche en outre que certains aliments ne communiquent leur goût à d'autres et que les pièces en plastique changent anormalement de couleur.

### Contenance utile

Vous trouverez les indications relatives à la contenance utile sur la plaque signalétique de votre appareil.

## Compartiment fraîcheur

L'appareil maintient la température régnant dans le compartiment fraîcheur proche de 0 °C.

Dans la zone des supports en contre-porte, les températures du compartiment fraîcheur sont comprises entre +3 °C et +5 °C. Elles sont donc idéales pour conserver des produits laitiers comme le beurre et le fromage.

### Produits adaptés au rangement dans le compartiment fraîcheur :

#### Sur les clayettes Fig. 1/10 :

Charcuterie, jambon, viande, volaille, fruits de mer, plats précuisinés, produits laitiers, fromage.

### Produits inadaptés au rangement dans le compartiment fraîcheur :

Fruits et légumes craignant le froid : agrumes, avocats, papayes, fruits de la passion, aubergines, concombres, poivrons, pommes de terre et fromage dur.

Le compartiment idéal pour ranger ces produits alimentaires est le compartiment cellier Fig. 1/C.

## Tiroir à fraîcheur humide

Le tiroir à fraîcheur humide Fig. 1/12 est recouvert d'un filtre spécial qui laisse certes passer l'air mais retient l'humidité. Ceci permet d'entretenir dans le tiroir un taux d'humidité pouvant atteindre 90 % (suivant la quantité de produits présente dedans). Il règne dans ce tiroir des conditions idéales pour tout ce qui vient du jardin et du champ : salades, légumes, fruits, champignons et herbes culinaires.

## Compartiment cellier

### Dans le tiroir :

Vous pouvez ranger les pâtisseries, plats précuisinés, conserves, lait condensé, le fromage dur, les fruits et légumes craignant le froid, les agrumes dont par ex. les mandarines ; les bananes, ananas, melons, avocats, papayes, fruits de la passion, aubergines, laissez aussi les fruits finir de mûrir ; rangez également dans ce tiroir les tomates, concombres, tomates vertes, pommes de terre.

### Dans le chariot à glissières:

Les boissons réfrigérées à une température de dégustation agréable.

#### Attention :

Les bouteilles de mousseux entamées et rangées dans le chariot réfrigérateur ne doivent pas comporter de bouchon. Les vibrations engendrées pendant l'ouverture du chariot à glissières peut provoquer un départ quasi-explosif du bouchon.

## Durées de stockage (à 0 °C)

### suivant la qualité de départ

Saucisses, charcuterie en tranches, viande rouge, abats, poisson, lait frais, fromage blanc	jusqu'à 7 jours
---	--------------------

Viande en petits morceaux, saucisses à griller, champignons, salades, légumes à feuilles	jusqu'à 10 jours
--	---------------------

Viande en gros morceaux, plats pré cuisinés	jusqu'à 15 jours
---	---------------------

### suivant la qualité de départ

Charcuterie fumée ou salée, choux	jusqu'à 20 jours
Viande en gros morceaux, viande de bœuf, de gibier après traitement à la chaleur, légumes secs	jusqu'à 30 jours

## Aménagement du compartiment réfrigérateur

Vous pouvez jouer sur l'emplacement des clayettes du compartiment réfrigérateur et des rangements en contre-porte : tirez la clayette vers l'avant, abaissez-la puis faites-la basculer latéralement pour le retirer **Fig. 4**. Soulevez le rangement en contre-porte puis extrayez-le **Fig. 5**.

## Équipement spécial

(selon le modèle)

### Porte-bouteilles

#### Fig. 6

L'étrier à bouteilles empêche ces dernières de se renverser lorsque vous ouvrez et fermez la porte.

### Etrier séparateur de bouteilles

#### Fig. 7/A

Devant l'étrier, mettez de préférence de grandes bouteilles (vin et jus de fruits). Derrière l'étrier, ne rangez que de petites bouteilles, de bière par ex.

Important: n'enlevez pas l'étrier. Il empêche les bouteilles de se renverser et assure la tenue mécanique du rangement.

## Tiroir congélateur

(température égale ou inférieure à -18 °C)

### Utiliser le tiroir congélateur pour

- Entreposer des produits surgelés.
- Fabriquer des glaçons.
- Congeler de petites quantités d'aliments.

#### Remarque:

Veillez à ce que la porte du tiroir congélateur soit toujours fermée. Si la porte reste ouverte, les produits surgelés décongèlent et le tiroir se recouvre d'une épaisse couche de givre. En outre, une consommation accrue de courant entraîne un gaspillage d'énergie.

## Indicateur de fermeture

(selon le modèle)

L'indicateur de fermeture **Fig. 8** indique si la porte du compartiment congélateur est correctement fermée :

- Mention rouge : la porte du compartiment congélateur est ouverte
- Mention blanche : la porte du compartiment congélateur est fermée

## Stockage des aliments surgelés et préparation de glaçons

### Consigne lors de vos achats:

- Vérifiez si l'emballage est endommagé.
- Vérifiez la date-limite de consommation recommandée.
- Dans le congélateur du supermarché, la température doit être inférieure à -18 °C. Si tel n'est pas le cas, la durée de conservation des aliments surgelés raccourcit.
- N'achetez les aliments surgelés qu'à la fin de vos courses. Transportez-les jusque chez vous enveloppés dans du papier journal ou dans un sac isotherme.
- Une fois à la maison, rangez les aliments surgelés immédiatement dans le compartiment congélateur. Refermez soigneusement la porte du compartiment congélateur. Consommez les aliments surgelés avant leur date-limite de consommation recommandée.
- Ne recongelez pas des aliments qui ont dégelé.  
Exception: si vous transformez ces aliments en plats cuisinés (bouillis ou rôtis): dans ce cas, vous pouvez congeler ces plats.

## Fabrication de glaçons

### Figure 9

(Selon le modèle)

Remplissez le bac à glaçons au  $\frac{3}{4}$  avec de l'eau puis placez-le dans le compartiment congélateur.

Pour enlever les glaçons du bac, passez-le brièvement sous l'eau du robinet ou déformez légèrement le bac.

## Congélation des aliments

Pour congeler les aliments, n'utilisez que des aliments frais et d'un aspect impeccable. L'air ne doit pas pénétrer dans l'emballage pour que les aliments ne perdent pas leur goût ni ne sèchent pas.

### Pour emballer correctement :

1. Placez les aliments dans l'emballage.
2. Chassez complètement l'air de l'emballage.
3. Obturez l'emballage hermétiquement.
4. Inscrivez sur l'emballage le nom du contenu et la date de congélation.

### Emballages inadaptés :

Papier d'emballage, papier sulfurisé, cellophane, sacs-poubelles, sacs d'achat déjà utilisés.

**Emballages corrects :**

Feuilles en plastique, feuilles-boyaux en polyéthylène, feuilles d'aluminium, boîtes de congélation.

Ces produits sont en vente dans le commerce spécialisé.

**Pour obturer les emballages, utilisez des :**

Caoutchoucs, clips en plastique, ficelles, rubans adhésifs résistants au froid, ou assimilés.

Vous pouvez fermer les sachets et feuilles-boyaux en polyéthylène au moyen d'un appareil à souder.

**Capacité de congélation**

Sur la plaquette signalétique, vous trouverez des indications concernant la capacité de congélation maximale en 24 heures.

**Durée de conservation des produits surgelés**

Elle dépend de la nature des aliments.

A une température de surgélation moyenne, les durée de conservation suivantes s'appliquent :

- Poisson, charcuterie, plats pré-cuisinés, pâtisseries :  
jusqu'à **6 mois**
- Fromage, volaille, viande :  
jusqu'à **8 mois**
- Fruits et légumes :  
jusqu'à **12 mois**.

**Décongélation de produits surgelés**

Selon la nature et l'utilisation des produits surgelés, vous pouvez choisir entre plusieurs façons différentes de les décongeler:

- A température ambiante
- Dans la réfrigérateur
- Dans le four électrique, avec/sans chaleur tournante
- Dans le micro-ondes.

**Remarque**

Ne congelez pas à nouveau des produits surgelés qui auraient complètement ou en partie décongelé. Transformez d'abord ces produits en plats cuisinés (cuits ou rôtis) avant de les congeler à nouveau.

Dans ce cas, consommez-les nettement avant la date-limite de conservation.



## Eteindre et arrêter l'appareil

### Eteindre l'appareil

Appuyez sur l'interrupteur principal **Fig. 2/1**.

Le groupe frigorifique et l'éclairage du compartiment intérieur s'éteignent.

### Arrêter l'appareil

Si l'appareil ne doit pas servir pendant une période prolongée:

1. Débranchez la fiche mâle de la prise de courant.
2. Faites dégivrer l'appareil puis nettoyez-le.
3. Laissez la porte de l'appareil et celle du compartiment congélateur ouvertes.

## Dégivrage du compartiment congélateur

Le compartiment ne se dégivre pas automatiquement car les aliments surgelés ne doivent pas décongeler. Une couche de givre ou de glace gêne l'arrivée du froid sur les produits et augmente la consommation de courant. Enlevez régulièrement cette couche de givre.

Attention : ne raclez jamais la couche de givre avec un couteau ou un objet pointu. Vous risqueriez d'endommager les tuyaux véhiculant le fluide réfrigérant. Si le fluide réfrigérant jaillit, il peut s'enflammer et provoquer des lésions oculaires.

### Procédez comme suit :

1. Retirez les produits surgelés puis rangez-les provisoirement à un endroit frais.
2. Débranchez la fiche mâle de la prise de courant ou coupez le fusible.
3. Laissez la porte de l'appareil ouverte. Essuyez l'eau de dégivrage avec un torchon ou une éponge.
4. Essuyez le compartiment congélateur jusqu'à ce qu'il soit sec.
5. Réenclenchez l'appareil.
6. Rangez à nouveau les produits dans le compartiment congélateur.

## Accélération du dégivrage

Vous pouvez accélérer le processus de dégivrage en plaçant une casserole d'eau très chaude sur un support dans le compartiment congélateur.

Attention : placez la casserole sur une surface thermo-isolante.

Avertissement : n'utilisez pas d'appareils électriques ni de flammes nues pour dégivrer (appareils de chauffage, nettoyeurs à vapeur, bougies, lampes à pétrole ou assimilés).

### Consignes à respecter en cas d'utilisation de bombes aérosols de dégivrage :

- Les aérosols de dégivrage peuvent former des gaz explosifs.
- Les aérosols de dégivrage peuvent contenir des solvants ou agents propulseurs susceptibles d'endommager le plastique.
- Les aérosols de dégivrage peuvent présenter un risque sanitaire.

Tenez comptes des instructions fournies par leurs fabricants.

## Le dégivrage du compartiment réfrigérateur est entièrement automatique

Pendant que le groupe frigorifique marche, des gouttes de condensation ou de givre se forment contre la paroi arrière du compartiment réfrigérateur. Ce phénomène est le résultat du fonctionnement de l'appareil. Inutile d'essuyer les gouttelettes d'eau de dégivrage ou de gratter le givre. La paroi arrière se dégivre automatiquement. L'eau de condensation s'écoule par la rigole à cet effet **Fig. 3**. Ensuite, elle gagne le groupe frigorifique où elle s'évapore.

Remarque : maintenez la rigole d'écoulement et la goulotte collectrice **Fig. 3** propres afin que l'eau de condensation puisse s'écouler librement.

## Nettoyage de l'appareil

1. Attention : débranchez la fiche mâle de la prise secteur ou coupez le fusible / disjoncteur.
2. N'essuyez le joint de porte qu'avec un chiffon et de l'eau propre; ensuite, séchez-le à fond.
3. Nettoyez l'appareil avec de l'eau tiède additionnée d'un peu de produit à vaisselle. Cette eau ne doit pas pénétrer dans le bandeau de commande ou l'éclairage.
4. Pour les nettoyer, extrayez le chariot **Fig. 7** et les tiroirs **Fig. 10** et **11**, soulevez-les à l'avant et extrayez-les. Pour enlever les rails de sortie **Fig. 10** : Tirez le dispositif de déverrouillage dans le sens de la flèche, soulevez l'avant des rails puis extrayez-les. Lors de la remise en place, commencez par introduire les rails d'abord dans l'ouverture arrière, puis dans l'ouverture avant, puis poussez-les vers le bas jusqu'à ce qu'ils enclentent.
5. Sur le filtre à humidité, enlevez le couvercle du filtre **Fig. 12**, retirez le filtre, nettoyez-le dans de l'eau tiède puis laissez-le sécher.
6. Si la remise en place doit avoir lieu plus tard, posez les tiroirs sur les rails de sortie, enfoncez-les complètement dans le compartiment puis poussez-les un peu vers le bas (les tiroirs enclentent).

Attention :

N'employez pas de produits de nettoyage ou solvants contenant du sable ou des acides.

Nettoyez régulièrement la rigole d'écoulement **Fig. 3** et la goulotte collectrice afin que l'eau de condensation puisse s'écouler librement. Nettoyez la rigole avec un bâtonnet ou assimilé.

L'eau de nettoyage ne doit pas gagner le bac d'évaporation via la goulotte collectrice.

Ne nettoyez jamais les clayettes et les bacs au lave-vaisselle. Ces pièces pourraient se déformer.

## Economies d'énergie

- Placez l'appareil dans un local sec et aérable. Veillez à ce qu'il ne soit pas directement exposé aux rayons solaires et qu'il ne se trouve pas à proximité d'une source de chaleur (par ex. radiateur, cuisinière). Utilisez le cas échéant une plaque isolante.
- Attendez que les boissons aient refroidi avant de les ranger dans l'appareil.
- Rangez les produits surgelés dans le compartiment cellier pour qu'ils dégèlent. Le froid de ces produits servira ainsi à refroidir ceux qui se trouvent dans ce compartiment.
- Ouvrez le moins possible les portes de l'appareil lorsque vous mettez ou prenez des aliments.
- Une couche de givre ou de glace gêne l'arrivée du froid sur les produits et augmente la consommation de courant. Si du givre s'est formé, dégivrez l'appareil.

- Veillez à ce que la porte du compartiment congélateur soit correctement fermée.
- De temps en temps, nettoyez le dos de l'appareil avec un aspirateur ou un pinceau, ceci pour éviter une hausse de la consommation d'électricité.

## Bruits de fonctionnement

### Bruits tout à fait normaux

**Bourdonnement étouffé:** pendant que le compresseur est en marche.

**Gargouillis et clapotis légers:** ils proviennent de l'afflux du fluide réfrigérant dans les serpentins.

**Cliquetis:** audibles uniquement lorsque le moteur se met en marche ou s'arrête.

### Bruits que vous pouvez éliminer facilement

#### L'appareil n'est pas d'aplomb

Veillez ajuster l'aplomb de l'appareil à l'aide d'un niveau à bulle. Pour cela, utilisez les pieds à vis ou placez un objet sous l'appareil pour le caler.

#### L'appareil «touche une paroi»

Veillez éloigner l'appareil des meubles ou appareils qu'il touche.

#### Les tiroirs, paniers ou clayettes ne sont pas bien fixés ou au contraire coincés

Vérifiez le bon positionnement des pièces amovibles et remettez-les correctement en place si nécessaire.

#### Des récipients se touchent

Eloignez les bouteilles et récipients légèrement les uns des autres.

## Remédier soi même aux petites pannes

### Avant d'appeler le service après-vente :

Vérifiez svp si vous ne pouvez pas remédier vous-même au dérangement à l'aide des instructions qui suivent.

Si vous faites venir le technicien, ses conseils vous seront facturés, même pendant la période de garantie!

Dérangement	Cause possible	Remède
L'éclairage intérieur ne fonctionne pas.	L'ampoule est grillée.  L'interrupteur de l'éclairage est coincé. <b>Fig. 13/A</b>	Changez l'ampoule <b>Fig. 13/B</b>  1. Débranchez la fiche mâle de la prise de courant et/ou ramenez le disjoncteur en position éteinte. 2. Tirez la grille en avant. 3. Changez l'ampoule. (Ampoule de rechange, 220–240 V, courant alternatif, culot E14, puissance : voir l'inscription sur l'ampoule défectueuse).  Vérifiez s'il se laisse bouger.
Les aliments congelés sont collés entre eux ou contre une paroi.		Détachez-les à l'aide d'un objet émoussé. Ne tentez jamais de les détacher avec un couteau ou un objet pointu. Vous pourriez endommager les conduites de fluide réfrigérant et la surface en plastique.
Le compartiment congélateur présente une épaisse couche de givre.		Dégivrage du compartiment congélateur (Voir Dégivrage). Veillez toujours à ce que la porte du compartiment congélateur ferme correctement. La porte du compartiment congélateur doit encocher de façon audible.
Le bas du compartiment fraîcheur et du compartiment cellier est mouillé.	Les conduits d'écoulement de l'eau de dégivrage sont bouchés.	Nettoyez la rigole d'écoulement de l'eau de condensation et le tuyau d'écoulement (voir Nettoyage de l'appareil)

Dérangement	Cause possible	Remède
<b>Le groupe frigorifique s'enclenche de plus en plus souvent et longtemps.</b>	Vous avez ouvert fréquemment la porte.	N'ouvrez pas la porte inutilement.
	Vous avez mis une assez grande quantité d'aliments à congeler.	Ne dépassez pas la capacité de congélation maximale.
	Les orifices d'apport et d'évacuation d'air sont recouverts par des objets faisant obstacle.	Enlevez ces obstacles.
<b>Le réfrigérateur ne refroidit pas.</b>	L'appareil est éteint	Appuyez sur l'interrupteur principal <b>Fig. 2/1</b>
	Coupure de courant ; le fusible / disjoncteur a grillé / disjoncté ; la fiche mâle n'est pas correctement branchée dans la prise de courant.	Vérifiez s'il y a du courant, vérifiez les fusibles / disjoncteurs.
<b>La température est trop basse dans le compartiment fraîcheur</b>	La porte du compartiment congélateur n'est pas correctement fermée.	Fermez la porte du compartiment congélateur ; un déclic doit se faire entendre à sa fermeture.
<b>La température régnant dans le compartiment fraîcheur est trop basse ou trop élevée.</b>	Le réglage fixe est trop élevé ou trop bas (par exemple en présence de givre dans le compartiment fraîcheur).	Il est possible de corriger la température régnant dans le compartiment fraîcheur. Pour ce faire, ramenez la touche <b>Fig. 2/1</b> en position éteinte. Appuyez simultanément sur les touches <b>Fig. 2/1 et Fig. 2/2</b> pendant 1 à 2 secondes, jusqu'à ce que la mention «02» apparaisse en clignotant (relâchez ensuite les touches).  Attention : si par inadvertance vous avez appuyé de façon prolongée sur les touches, cela suffit pour modifier le réglage de la température du compartiment fraîcheur.

Dérangement	Cause possible	Remède
		<p>Pour régler la température, appuyez sur la touche <b>Fig. 2/2</b> autant de fois que nécessaire pour que la température voulue s'affiche (les mentions de température se succèdent de 2 °C à 4 °C. Après 4 °C, c'est la mention 0 °C qui s'affiche à nouveau).</p> <p>L'appareil enregistre la température réglée. Au bout d'une minute, la température régnant actuellement dans le compartiment fraîcheur se réaffiche.</p>

## Service après-vente

Pour connaître le service après-vente situé le plus près de chez vous, consultez l'annuaire téléphonique ou le répertoire des services après-vente (SAV). Veuillez indiquer au SAV le numéro de série (N° E) de l'appareil et son numéro de fabrication (N° FD).

Vous trouverez ces indications sur la plaque signalétique. **Fig. 14**

Aidez-nous à éviter des déplacements inutiles: indiquez les Inuméros de série et de fabrication. Vous économiserez ainsi des suppléments de frais inutiles.

## Avvertenze per lo smaltimento


### Smaltimento dell'imballaggio

L'imballaggio protegge il vostro apparecchio da danni di trasporto. Tutti i materiali impiegati sono compatibili con l'ambiente e riciclabili. Vi preghiamo di collaborare: smaltite l'imballaggio nel rispetto dell'ambiente.

Siete pregati d'informarvi presso il vostro rivenditore specializzato o presso la vostra amministrazione municipale sulle attuali possibilità di smaltimento.

### Rottamazione dell'apparecchio fuori uso

Gli apparecchi dismessi non sono rifiuti senza valore! Attraverso uno smaltimento ecologico corretto si possono recuperare materie prime pregiate.

 Questo apparecchio dispone di contrassegno ai sensi della direttiva europea 2002/96/CE in materia di apparecchi elettrici ed elettronici (waste electrical and electronic equipment - WEEE). Questa direttiva definisce le norme per la raccolta e il riciclaggio degli apparecchi dismessi valide su tutto il territorio dell'Unione Europea.

### Pericolo

In caso di apparecchi fuori uso

1. Estrarre la spina d'alimentazione.
2. Tagliare e smaltire il cavo di collegamento con la spina d'alimentazione.

Gli apparecchi frigoriferi contengono refrigerante, e nell'isolamento gas. Il refrigerante ed i gas richiedono uno smaltimento appropriato. Fino allo smaltimento appropriato, non danneggiare i tubi del circuito refrigerante.

## Avvertenze di sicurezza e pericolo

### Prima di mettere in funzione l'apparecchio

Leggere attentamente tutte le istruzioni per l'uso ed il montaggio.

Esse contengono importanti informazioni per l'installazione, l'uso e la manutenzione dell'apparecchio.

Conservare tutta la documentazione per l'uso successivo o per successivi proprietari.

### Sicurezza tecnica

- Quest'apparecchio contiene una piccola quantità di refrigerante R600a, un gas compatibile con l'ambiente, ma infiammabile. Attenzione durante il trasporto e l'installazione dell'apparecchio a non danneggiare i tubi del circuito del refrigerante. Il refrigerante fuoriuscito a pressione può danneggiare gli occhi oppure incendiarsi.

### In caso di danni

- Tenere lontano dall'apparecchio fiamma o fonti di accensione.
- Estrarre la spina d'alimentazione.
- Ventilare bene l'ambiente per alcuni minuti.
- Informare il servizio assistenza clienti.

Quanto più refrigerante contiene un apparecchio, tanto più grande deve essere l'ambiente, nel quale si trova l'apparecchio. In ambienti troppo piccoli, in caso di fuga si può formare una miscela infiammabile d'aria e gas.

Ogni 8 g di refrigerante l'ambiente deve disporre di un volume minimo di 1 m<sup>3</sup>. La quantità di refrigerante del vostro apparecchio è indicata sulla targhetta d'identificazione nell'interno dell'apparecchio.

- La sostituzione del cavo di alimentazione ed altre riparazioni devono essere eseguite solo dal servizio assistenza clienti. Le installazioni e riparazioni incompetenti possono creare notevoli pericolo per l'utente.

### Nell'uso

- Non usare mai apparecchi elettrici nell'interno di questo apparecchio (per es. apparecchi di riscaldamento, produttori di ghiaccio elettrici ecc.)  
**Pericolo di esplosione!**
- Non sbrinare o pulire mai l'apparecchio con una pulitrice a vapore. Il vapore può raggiungere parti elettriche e provocare un cortocircuito.  
**Pericolo di scarica elettrica!**
- Non conservare nell'apparecchio prodotti contenenti propellenti gassosi combustibili (per es. bombolette spray) e sostanze esplosive  
**Pericolo di esplosione!**

- Non usare impropriamente lo zoccolo, i cassettei estraibili, le porte ecc. come pedana d'appoggio oppure come sostegno.
- Per lo sbrinamento e la pulizia estrarre la spina d'alimentazione o disinserire l'interruttore di sicurezza. Tirare direttamente la spina, non il cavo d'alimentazione.
- Conservare alcool ad alta gradazione solo ermeticamente chiuso ed in posizione verticale.
- Non sporcare le parti di materiale plastico e la guarnizione della porta con olio o grasso. Altrimenti le parti di materiale plastico e la guarnizione della porta diventano porose.
- Non coprire né ostruire le aperture di entrata ed uscita dell'aria per l'apparecchio.
- Non conservare nel congelatore liquidi in bottiglia e lattine (specialmente le bevande contenenti anidride carbonica). Bottiglie e lattine possono esplodere!
- Non mettere subito in bocca alimenti congelati appena presi dal congelatore.  
**Pericolo di ustioni!**
- Evitare il contatto prolungato delle mani con alimenti congelati, ghiaccio o tubi dell'evaporatore ecc.  
**Pericolo di ustioni!**
- Non raschiare lo strato di brina o staccare i prodotti congelati con coltelli o con oggetti metallici acuminati. Così facendo si possono danneggiare i tubi del refrigerante. Il refrigerante fuoriuscito a pressione può provocare lesioni agli occhi o infiammarsi.



## Bambini in casa

- Non abbandonare l'imballaggio e sue parti alla mercé di bambini. Pericolo di soffocamento da scatole di cartone pieghevoli e fogli di plastica!
- L'apparecchio non è un giocattolo per bambini!
- Per gli apparecchi con serratura della porta: conservare la chiave fuori della portata dei bambini.

## Norme generali

L'apparecchio è idoneo

- per raffreddare e congelare alimenti,
- per preparare ghiaccio.

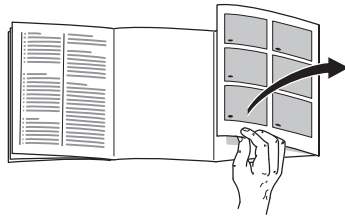
L'apparecchio è destinato all'uso domestico.

L'apparecchio è schermato contro i radiodisturbi secondo la direttiva EU 89/336/EEC.

L'ermeticità del circuito di raffreddamento è stata controllata.

Questo prodotto è conforme alle pertinenti norme di sicurezza per gli apparecchi elettrici (EN 60335/2/24).

## Conoscere l'apparecchio



Aprire le ultime pagine con le figure. Questo libretto d'istruzioni per l'uso è valido per diversi modelli.

Nelle figure sono possibili differenze.

## Esempio per una dotazione

(\*non in tutti i modelli)

### Fig. 1

#### 1-7 Pannello comandi

8 Interruttore bloccato

9 Illuminazione interna

10 Ripiani nel vano frigorifero

11 Filtro umidità

12 Cassetto umidità

13 Balconcino per tubetti e lattine

14 Scomparto per burro e formaggio

15 Portauova

16 Balconcino per bottiglie grandi

17 Cassetto

18 Carrello estraibile

- A Vano congelatore**  
(-18 °C e più freddo)
- B Vano a 0 gradi**  
(vicino a 0 °C, tuttavia balconcini porta del vano frigo da +3 a +5 °C)
- C Vano cantina** (da +3 °C a +11 °C)

## Pannello comandi

Fig. 2

### 1 Pulsante acceso/spento

Serve per accendere e spegnere l'intero apparecchio.

### 2 Pulsante di regolazione temperatura

La temperatura del vano cantina è regolabile da +3 °C a + 11 °C.

Premere il pulsante 2. La temperatura regolata viene visualizzata per 5 secondi nel display.

Premere ripetutamente o continuamente il pulsante di regolazione, finché non viene visualizzata la temperatura desiderata.

L'ultimo valore regolato viene memorizzato.

### 3 Pulsante di allarme

Serve per disattivare il segnale acustico.

Il segnale acustico si attiva se nel congelatore la temperatura è troppo alta, cioè gli alimenti congelati sono in pericolo.

Senza pericolo per gli alimenti surgelati il segnale acustico può essere emesso

- alla messa in funzione dell'apparecchio
- all'introduzione di grandi quantità di alimenti freschi
- quando si tiene aperta troppo a lungo la porta del congelatore.

### 4 Pulsante super

Serve per inserire e disinserire il superfreezer. La messa in funzione è visualizzata dalla spia 5 «super».

Il superfreezer serve per congelare grandi quantità di alimenti freschi e, secondo la quantità, deve essere inserito fino a 24 ore prima dell'introduzione degli alimenti freschi.

Dopo l'inserimento l'apparecchio funziona costantemente, nel congelatore si raggiunge una temperatura molto bassa.

### 5 Spia «super»

È accesa solo quando il superfreezer è in funzione.

### 6 Indicatori «cold+fresh» e «freezer»

Sono accese quando è stato inserito, l'interruttore principale dell'apparecchio.

### 7 Display per la temperatura del vano cantina

Indica la temperatura "attuale" nel frigorifero.

Premendo il pulsante di regolazione 2, la temperatura impostata viene visualizzata per cinque secondi.

## Considerare la temperatura ambiente e la ventilazione

La classe climatica è indicata sulla targhetta d'identificazione. Essa indica entro quali limiti di temperatura ambiente l'apparecchio può essere usato. La targhetta si trova in basso a sinistra nella cella frigorifera.

Classe climatica	Temperatura ambiente ammessa
SN	da +10 °C a 32 °C
N	da +16 °C a 32 °C
ST	da +18 °C a 38 °C
T	da +18 °C a 43 °C

Se la temperatura ambiente viene superata, nel vano a 0 gradi la temperatura può diventare troppo alta.

## Ventilazione

L'aria sulla parete posteriore dell'apparecchio si riscalda. L'aria riscaldata deve poter defluire liberamente. Altrimenti il frigorifero deve lavorare più a lungo. Ciò aumenta il consumo di energia elettrica.

Perciò: evitare assolutamente di coprire o di ostruire le aperture di afflusso e deflusso dell'aria!

## Collegare l'apparecchio

Dopo l'installazione dell'apparecchio, attendere almeno ½ ora prima di metterlo in funzione. Durante il trasporto può accadere che l'olio contenuto nel compressore penetri nel sistema di raffreddamento.

Prima di usare l'apparecchio la prima volta, pulire il vano interno dell'apparecchio (vedi «Pulizia»).

La presa dovrebbe essere liberamente accessibile. Collegare l'apparecchio a corrente alternata a 220–240 V/50 Hz, tramite una presa installata a norma. La presa deve essere protetta con dispositivo di sicurezza di 10-A o superiore.

**Per gli apparecchi destinati all'uso in paesi non europei, è necessario verificare sulla targhetta d'identificazione se la tensione ed il tipo di corrente indicati corrispondono ai valori della rete elettrica locale. La targhetta d'identificazione si trova in basso a sinistra nell'apparecchio. L'eventuale sostituzione del cavo d'alimentazione deve essere eseguita solo da un tecnico specializzato.**

### **⚠ Pericolo!**

**Evitare tassativamente l'allacciamento dell'apparecchio a «prese risparmio energetico» elettroniche e ad invertitori, che convertono la corrente continua in corrente alternata a 230 V (per es. impianti d'energia solare, reti elettriche navali).**

## Accendere l'apparecchio

### Fig. 2

Premere il pulsante Acceso/Spento. Viene emesso il segnale acustico.

Premendo il pulsante di allarme 3 il segnale acustico cessa. Quando la porta è aperta, l'illuminazione interna è accesa.

Per gli alimenti delicati consigliamo una conservazione a temperatura non superiore a +4 °C.

I valori di regolazione del vano cantina possono essere cambiati, vedi testo pannello comandi.

Avvertenza:

La temperatura nel congelatore dipende dalla temperatura nel vano cantina.

Più basse temperature del vano cantina provocano anche più basse temperature del congelatore.

## Sistemare gli alimenti

### Tenere presente all'acquisto di alimenti:

Importante per la durata di conservazione dei propri alimenti è la «freschezza all'acquisto». In generale vale il principio: quanto più fresche sono le scorte di alimenti conservate nel vano a 0 °C, tanto più a lungo si conservano fresche. Perciò all'acquisto prestare sempre attenzione al grado di freschezza degli alimenti.

### Tenere presente nella sistemazione delle bottiglie

Sistemare gli alimenti ben confezionati oppure coperti. Così si conservano l'aroma, il colore e la freschezza. Inoltre si evitano passaggi di gusto ed alterazioni di colore delle parti di plastica.

### Capacità utile totale

I dati del volume utile sono indicati sulla targhetta d'identificazione dell'apparecchio.

## Vano a 0 °C

La temperatura del vano a zero °C si mantiene vicino a 0 °C.

Nella zona dei balconcini della porta vi sono temperature da +3 °C a 5 °C; ideali per conservare latticini, come burro e formaggio.

**Per la conservazione nel vano a 0 °C sono idonei:**

**sui ripiani: fig. 1/10**

salsicce, prosciutto, carne, pollame, frutti di mare, pietanze pronte, latticini, formaggi

**Per la conservazione nel vano a 0 °C non sono idonei:**

frutta e verdura sensibili al freddo come: frutta tropicale, avocado, papaie, frutti della passione, melanzane, cetrioli, peperoni, patate e formaggio duro. Il luogo di conservazione ideale per questi alimenti è il vano cantina **fig. 1/C**.

## Cassetto umidità

Il cassetto umidità **fig. 1/12** è coperto con un filtro speciale, che fa passare l'aria ma trattiene l'umidità. Grazie a ciò nel cassetto umidità, in funzione del carico, vi è una umidità dell'aria fino al 90 %; Condizioni ideali per tutto ciò che proviene dal giardino e dal campo, come insalata, verdura, frutta, funghi ed erbe aromatiche.

## Vano cantina

### Cassetto:

per conservare prodotti da forno, cibi pronti, conserve, latte condensato, formaggio duro, frutta e verdura sensibili al freddo: frutta tropicale come per es. mandarini, banane, ananas, meloni, avocado, papaie, frutti della passione, melanzane, inoltre frutta da maturare, pomodori, cetrioli, pomodori verdi, patate.

### Carrello estraibile:

Bevande fredde pronte da bere.

### Attenzione:

Non conservare nel carrello frigo bottiglie di spumante già aperte. A causa delle scosse provocate dall'apertura del carrello di estrazione, il tappo può aprirsi quasi esplodendo.

## Tempi di conservazione (a 0 °C)

### a seconda della qualità iniziale

Salsiccia, affettati, carne, interiora pesce latte fresco, ricotta	fino a 7 giorni
Pezzetti di carne, salsicce da arrosto, funghi, insalate, insalata in foglia	fino a 10 giorni
Pesce tagliato in tranci grandi, pietanze pronte	fino a 15 giorni
Salsiccia affumicata o salmistrata, cavoli	fino a 20 giorni
Carni trattate a caldo in pezzi grandi, carne di manzo, selvaggina, legumi freschi	fino a 30 giorni

## Dotazione del frigorifero

I ripiani del vano interno ed i balconcini della porta possono essere spostati secondo la necessità: tirare il ripiano o balconcino verso avanti, abbassarlo e ruotarlo lateralmente, **fig. 4**. Sollevare il balconcino o ripiano ed estrarlo, **fig. 5**.

## Dotazione speciale

(non in tutti i modelli)

### Fermabottiglie

#### Fig. 6

Il fermabottiglie impedisce la caduta delle bottiglie durante l'apertura e la chiusura della porta.

## Separatore di bottiglie

### Fig. 7/A

Conservare avanti al separatore preferibilmente le bottiglie grandi, per es. bottiglie di vino e di succo, dietro al separatore solo le bottiglie piccole, per es. bottiglie di birra.

Importante: per motivi di sicurezza e di stabilità, non togliere il separatore.

## Il vano congelatore

(-18 °C o più freddo)

### Utilizzare il vano congelatore

- per conservare alimenti surgelati,
- per produrre cubetti di ghiaccio,
- per congelare piccole quantità di alimenti.

#### Avvertenza:

Fare attenzione che la porta del vano congelatore sia sempre chiusa correttamente! Se la porta è aperta gli alimenti congelati si scongelano. Il vano congelatore si ricopre di uno spesso strato di ghiaccio.

Inoltre: spreco energetico a causa di alto consumo di energia elettrica!

### Spia di chiusura

(non in tutti i modelli)

La spia di chiusura, **fig. 8**, indica la corretta chiusura della porta del congelatore:

- spia rossa: la porta del congelatore è aperta
- spia bianca: la porta del congelatore è chiusa

## Conservare alimenti surgelati e preparare ghiaccio

### Tenere presente fin dall'acquisto:

- Fare attenzione alla confezione, che non deve essere danneggiata.
- Controllare la data di scadenza.
- La temperatura dell'espositore-congelatore di vendita deve essere più fredda di -18 °C. Altrimenti la scadenza degli alimenti surgelati si abbrevia.
- Acquistare sempre per ultimi gli alimenti surgelati. Portarli a casa al più presto, bene avvolti in carta di giornale o in una borsa termica.
- A casa conservare subito gli alimenti surgelati nel vano congelatore. Chiudere correttamente la porta del vano congelatore. Consumare gli alimenti surgelati prima della data di scadenza.
- Non ricongelare gli alimenti scongelati. Eccezione: gli alimenti possono essere di nuovo congelati dopo essere stati elaborati in una pietanza pronta (cotta o arrostita).

### Produrre cubetti di ghiaccio

#### Fig. 9

(\* non in tutti i modelli)

Riempire la vaschetta per ghiaccio per  $\frac{3}{4}$  con acqua e metterla nel vano congelatore.

Per staccare i cubetti di ghiaccio, mettere la vaschetta brevemente sotto acqua corrente, oppure torcerla leggermente.

## Congelare alimenti

Utilizzare per il congelamento solo alimenti freschi ed integri. Conservare gli alimenti in confezioni ermetiche, per evitare che perdano il loro gusto o possano essiccarsi.

### Confezionamento corretto:

1. Introdurre l'alimento nella confezione.
2. Fare uscire completamente l'aria.
3. Chiudere la confezione ermeticamente.
4. Scrivere sulla confezione il contenuto e la data di congelamento.

### Materiali inadatti per il confezionamento:

carta per imballaggio, carta pergamena, cellofan, sacchetti per rifiuti, sacchetti per la spesa usati.

### Materiali adatti per il confezionamento:

fogli di plastica, fogli tubolari di polietilene, fogli di alluminio, contenitori per surgelati. Questi prodotti sono disponibili nei negozi specializzati.

### Materiali adatti per la chiusura:

anelli di gomma, clip di plastica, fili per legare, nastri adesivi resistenti al freddo e simili.

I sacchetti ed i fogli tubolari di polietilene possono essere saldati con un saldatore per fogli di plastica.

## Possibilità di congelamento

Indicazioni sulla max. possibilità di congelamento in 24 ore sono riportate sulla targhetta d'identificazione.

## Durata di conservazione dei surgelati

Dipende dal tipo di alimento. A temperatura media:

- pesce, insaccati di carne, cibi pronti, prodotti da forno: fino a **6 mesi**
- formaggio, pollame, carne: fino a **8 mesi**
- verdura, frutta: fino a **12 mesi**.

## Scongelamento di alimenti congelati

Secondo il tipo e la destinazione, scegliere tra le possibilità seguenti:

- a temperatura ambiente,
- in frigorifero,
- nel forno elettrico, con/senza ventilatore ad aria calda,
- nel forno a microonde.

### Avvertenza

Non congelare di nuovo gli alimenti semiscongelati o scongelati. Questi possono essere ricongelati solo dopo essere stati lavorati in una pietanza pronta (cotta o arrostita).

In tal caso non utilizzare più la durata massima di conservazione.

## Disinserire e mettere l'apparecchio fuori servizio

### Disinserire l'apparecchio

Premere l'interruttore generale **fig. 2/1**. Il frigorifero e l'illuminazione interna si spengono.

### Mettere l'apparecchio fuori servizio

Se l'apparecchio deve restare inutilizzato per molto tempo:

1. Estrarre la spina di alimentazione
2. Sbrinare e pulire l'apparecchio
3. Lasciare aperta la porta dell'apparecchio e la porta del vano congelatore.

## Sbrinare il congelatore

Il congelatore non si sbrina automaticamente, poiché gli alimenti surgelati non devono scongelarsi. Uno strato di brina nel congelatore peggiora la cessione del freddo agli alimenti surgelati ed aumenta il consumo di energia elettrica. Eliminare regolarmente lo strato di brina.

Attenzione: non raschiare lo strato di brina oppure il ghiaccio con un coltello o con un oggetto acuminato. Con questi si potrebbero danneggiare i tubi del refrigerante. Il refrigerante fuoriuscito a pressione può incendiarsi o danneggiare gli occhi.

### Procedere come segue:

1. Estrarre gli alimenti surgelati, e conservarli provvisoriamente in un luogo fresco.
2. Estrarre la spina d'alimentazione o disinserire il dispositivo di sicurezza.
3. Lasciare aperta la porta dell'apparecchio. Asciugare l'acqua di sbrinamento con un panno o una spugna.
4. Asciugare il congelatore.
5. Accendere di nuovo l'apparecchio.
6. Introdurre di nuovo i surgelati.

### Mezzi ausiliari di sbrinamento

Si può accelerare lo sbrinamento mettendo nell'apparecchio una pentola con acqua bollente. Attenzione: disporre la pentola su uno spessore termoisolante!

Pericolo: per lo sbrinamento evitare assolutamente l'uso di fiamma aperta oppure di apparecchi elettrici, come apparecchi per riscaldamento, pulitrici a vapore, candele, lampade a petrolio e simili.

#### Per gli spray sbrinatori osservare quanto segue:

- Gli spray sbrinatori possono formare gas esplosivi.
- Gli spray sbrinatori possono contenere solventi o propellenti dannosi per la plastica.
- Gli spray sbrinatori essere nocivi per la salute.

Rispettare le istruzioni del produttore.



## Il frigorifero si sbrina automaticamente

Durante il funzionamento del refrigeratore, sulla parete posteriore nel frigorifero si formano goccioline d'acqua o brina. Questo dipende dal funzionamento. Non è necessario asciugare le gocce di rugiada oppure rimuovere la brina. La parete posteriore si sbrina automaticamente. L'acqua di sbrinamento si raccoglie nel convogliatore di scarico, **fig. 3**. Dal convogliatore di scarico l'acqua di sbrinamento scorre sul gruppo frigorifero e qui evapora.

Avvertenza: mantenere pulito il convogliatore dell'acqua di sbrinamento ed il foro di scarico, **fig. 3**, affinché l'acqua di sbrinamento possa defluire.

## Pulire l'apparecchio

1. Attenzione: estrarre la spina d'alimentazione, oppure disinserire il dispositivo di sicurezza!
2. Lavare la guarnizione della porta solo con acqua pulita e poi asciugarla con cura.
3. Lavare l'apparecchio con acqua tiepida e poco detersivo. L'acqua con detersivo non deve penetrare nel pannello comandi o nell'illuminazione.

4. Per la pulizia estrarre il carrello **fig. 7** ed i cassettei **fig. 10** e **11** sollevarli avanti e rimuoverli.

Rimuovere le guide di estrazione, **fig. 10**:

Tirare i bloccaggi nel senso della freccia, sollevare le guide di estrazione nella parte anteriore verso l'alto e rimuoverle.

Nel montaggio inserire prima le guide di estrazione nell'apertura posteriore, dopo inserirle nell'apertura anteriore e premerle in basso fino all'arresto.

5. Sollevare il coperchio del filtro umidità, **fig. 12** estrarre il filtro, lavarlo in acqua calda e lasciarlo asciugare.
6. Per il successivo inserimento, deporre i cassettei sulle guide di estrazione, spingerli completamente nell'interno e premerli leggermente in basso (i cassettei si arrestano).

Attenzione:

Non usare prodotti per pulizia e solventi chimici contenenti sabbia o acidi.

Pulire regolarmente il convogliatore dell'acqua di sbrinamento ed il foro di scarico, **fig. 3**, affinché l'acqua di sbrinamento possa scorrere liberamente. Pulire con un bastoncino o simile il convogliatore dell'acqua di sbrinamento.

L'acqua con detersivo per la pulizia non deve scorrere attraverso il foro di scarico nella vaschetta d'evaporazione.

Non lavare mai i ripiani ed i contenitori nella lavastoviglie. Questi elementi si possono deformare.

## Risparmiare energia

- Installare l'apparecchio in un ambiente asciutto ventilabile. L'apparecchio non deve essere esposto direttamente al sole o vicino ad una fonte di calore (per es. calorifero, stufa). Altrimenti usare un pannello isolante.
- Lasciare raffreddare gli alimenti e le bevande caldi prima di introdurli nell'apparecchio.
- Mettere gli alimenti da scongelare nel vano cantina. Si sfrutta così il freddo dell'alimento congelato per il raffreddamento degli alimenti nel vano cantina.
- Aprire la porta dell'apparecchio il tempo più breve possibile.
- Uno strato di brina nel congelatore peggiora la cessione del freddo agli alimenti surgelati ed aumenta il consumo di energia elettrica. In caso di formazione di brina, sbrinare l'apparecchio.
- Attenzione che la porta del congelatore sia chiusa correttamente.
- Per evitare un maggiore consumo di energia elettrica, la parte posteriore dell'apparecchio dovrebbe essere pulita ogni tanto con un aspirapolvere o con un pennello.

## Rumori di funzionamento

### Rumori normali

**Ronzio** – refrigeratore in funzione.

**Ribollire, fruscio o gorgoglio** – il refrigerante scorre attraverso i tubi.

**Scatto** – inserimento e disinserimento del motore.

### Rumori facili da eliminare

#### L'apparecchio non è livellato

Si prega di livellare l'apparecchio per mezzo di una livella a bolla d'aria. Utilizzare a tal fine i piedini a vite oppure inserire spessori sotto i piedini.

#### L'apparecchio «tocca»

Allontanare l'apparecchio dai mobili o apparecchi con i quali è in contatto.

#### Cassetti, cesti o ripiani vibrano o sono incastrati

Si prega di controllare le parti estraibili ed eventualmente di inserirle di nuovo.

#### Contenitori si toccano

Allontanare un poco le bottiglie e contenitori che si toccano.

## Eliminare da soli piccoli guasti

### Prima di rivolgersi al servizio assistenza clienti:

provare ad eliminare autonomamente l'inconveniente con l'aiuto delle seguenti istruzioni.

In caso d'intervento del servizio assistenza clienti, anche durante il periodo di garanzia, il diritto fisso di chiamata del tecnico è a carico del cliente!

Guasto	Causa possibile	Rimedio
L'illuminazione interna non funziona.	La lampadina ad incandescenza è fulminata.	Sostituire la lampadina <b>fig. 13/B</b> <ol style="list-style-type: none"> <li>1. Estrarre la spina d'alimentazione, oppure disinserire il dispositivo di sicurezza.</li> <li>2. Staccare verso avanti la griglia di copertura.</li> <li>3. Sostituire la lampadina. (Lampadina di ricambio, 220–240 V corrente alternata, portalamпада E14, indicazione del Watt vedi lampadina fulminata).</li> </ol>
	Interruttore bloccato. <b>fig. 13/A</b>	Controllare se si muove.
I prodotti congelati si sono attaccati.		Staccare i prodotti con un oggetto non acuminato. Non staccare con un coltello o un oggetto acuminato. Così facendo potreste danneggiare i tubi del gas refrigerante o la superficie di plastica.
Il congelatore ha uno spesso strato di ghiaccio.		Sbrinare il congelatore (vedi Sbrinamento). Prestare sempre attenzione che la porta del congelatore chiuda correttamente. La porta del congelatore deve chiudersi con uno scatto percettibile.
Il fondo del vano a 0 °C e del vano cantina è bagnato	I tubi di scarico dell'acqua di sbrinamento sono otturati.	Pulire il convogliatore dell'acqua di sbrinamento ed il tubo di scarico (vedi Pulire l'apparecchio)
Il refrigeratore si accende sempre più spesso e più a lungo.	Frequente apertura della porta dell'apparecchio.	Non aprire inutilmente la porta.

Guasto	Causa possibile	Rimedio
	<p>Congelamento di grandi quantità di alimenti freschi.</p> <p>Le aperture di afflusso e deflusso dell'aria sono ostruite.</p>	<p>Non superare la possibilità di congelamento massima.</p> <p>Liberare le aperture.</p>
<b>Il frigorifero non ha potenza refrigerante.</b>	<p>L'apparecchio è spento</p> <p>Interruzione di corrente; il dispositivo di sicurezza è scattato; la spina di alimentazione non è inserita bene.</p>	<p>Premere l'interruttore <b>fig. 2/1</b></p> <p>Controllare se vi è energia elettrica e controllare il dispositivo di sicurezza.</p>
<b>La temperatura nel vano a 0 °C è troppo bassa</b>	<p>La porta del congelatore non è chiusa correttamente.</p>	<p>Chiudere la porta del congelatore. La porta del congelatore deve chiudersi con uno scatto percettibile.</p>
<b>La temperatura nel vano a 0 °C è troppo fredda o calda.</b>	<p>L'impostazione fissa è regolata troppo alta o troppo bassa (per es. in caso di gelo nel vano a 0 °C).</p>	<p>La temperatura nel vano a 0 °C può essere corretta.</p> <p>A tal fine disinserire l'interruttore principale <b>fig. 2/1</b>. Premere contemporaneamente per 12 sec. i tasti <b>fig. 2/1</b> e <b>fig. 2/2</b>, finché non appare l'indicazione «02» intermittente (rilasciare i tasti).</p> <p>Attenzione: la temperatura di regolazione del vano a 0 °C cambia già se per errore si premono i pulsanti troppo a lungo.</p> <p>Per regolare la temperatura, premere ripetutamente il tasto <b>fig. 2/2</b>, finché non viene visualizzata la temperatura desiderata (successione continua da 2 °C a 4 °C. Dopo 4 °C la temperatura passa a 0 °C.)</p> <p>La temperatura impostata viene memorizzata. Dopo circa 1 min. il display ritorna di nuovo alla temperatura attuale del frigorifero.</p>

---

## Servizio assistenza clienti

Trovate un centro d'assistenza clienti a voi vicino nell'elenco telefonico oppure nell'elenco del servizio assistenza clienti. Indicate al servizio assistenza clienti la sigla del prodotto (**E-Nr.**) e il numero di fabbricazione (**FD-Nr.**) dell'apparecchio.

Trovate questi dati sulla targhetta d'identificazione. **Fig. 14**

Indicando la sigla del prodotto ed il numero di fabbricazione contribuite ad evitarci interventi inutili. Risparmiate così la relativa maggiore spesa.

it



## Aanwijzingen over de afvoer

### Afvoeren van de verpakking van uw nieuwe apparaat

De verpakking beschermt uw apparaat tegen transportschade. De gebruikte materialen zijn onschadelijk voor het milieu en kunnen opnieuw worden gebruikt. Help daarom mee en zorg dat de verpakking milieuvriendelijk wordt afgevoerd.

U kunt bij uw leverancier of bij de reinigingsdienst in uw gemeente informeren hoe u uw oude apparaat en het verpakkingsmateriaal van het nieuwe apparaat kunt (laten) afvoeren voor een milieuvriendelijke verwerking.

### Afvoer van het oude apparaat

Oude apparaten zijn geen waardeloos afval! Door een milieuvriendelijke afvoer kunnen waardevolle grondstoffen worden teruggewonnen.

 Dit apparaat is gekenmerkt in overeenstemming met de Europese richtlijn 2002/96/EG betreffende afgedankte elektrische en elektronische apparatuur (waste electrical and electronic equipment - WEEE). De richtlijn geeft het kader aan voor de in de EU geldige terugneming en verwerking van oude apparaten.

### Waarschuwing

Bij afgedankte apparaten

1. Stekker uit het stopcontact trekken.
2. Aansluitkabel doorknippen en samen met de stekker verwijderen;

Koelapparaten bevatten koelmiddel en in de isolatie gas, die zorgvuldig moeten worden afgevoerd. Met het oog op een doelmatige en milieuvriendelijke afvoer mogen de leidingen van het koelcircuit tot het moment van transport niet beschadigd worden.

## Veiligheidsbepalingen en waarschuwingen

### Voordat u het apparaat in gebruik neemt

Lees de gebruiksaanwijzing en het installatievoorschrift nauwkeurig door. U vindt daarin belangrijke informatie over plaatsing, gebruik en onderhoud van het apparaat.

Bewaar de gebruiksaanwijzing en het montagevoorschrift voor later gebruik of voor een eventuele latere bezitter.

### Technische veiligheid

- Het apparaat bevat een geringe hoeveelheid van het milieuvriendelijke maar brandbare koelmiddel R600a. Let erop dat de leidingen van het koelcircuit bij het transport of de installatie niet beschadigd worden. Koelmiddel dat naar buiten spuit kan vlam vatten of tot oogletsel leiden.

### Bij beschadiging

- Open vuur of andere ontstekingsbronnen uit de buurt van het apparaat houden;
- stekker uit het stopcontact trekken;
- Ruimte gedurende een paar minuten goed luchten;
- Contact opnemen met de Servicedienst.

Hoe meer koelmiddel het apparaat bevat, des te groter moet de ruimte zijn waarin het apparaat wordt opgesteld. In een te kleine ruimte kan bij een lek een ontvlambaar mengsel van gas en lucht ontstaan.

Per 8 g koelmiddel moet de ruimte minimaal 1 m<sup>3</sup> groot zijn. De hoeveelheid koelmiddel in uw apparaat vindt u op het typeplaatje aan de binnenkant van het apparaat.

- Het vervangen van de elektrische kabel en andere reparaties mogen alleen door de Servicedienst worden uitgevoerd. Onvakkundige installatie en reparaties kunnen groot gevaar opleveren voor de bezitter.

### Bij het gebruik

- Nooit elektrische apparaten in het apparaat gebruiken (bijv. verwarmingsapparaten, elektrische ijsbereider etc.) **Kans op explosie!**
- Het apparaat nooit met een stoomreiniger ontdooien of schoonmaken! De hete stoom kan in de elektrische onderdelen terechtkomen en kortsluiting veroorzaken.  
**Kans op een elektrische schok!**

- Geen producten met brandbare drijfgassen (bijv. spuitbussen) en geen explosieve stoffen in het apparaat opslaan.

#### **Gevaar voor explosie!**

- Plint, uittrekbare manden of laden, deuren etc. niet als opstapje gebruiken of om op te leunen.
- Om te ontdooien of schoon te maken: stekker uit het stopcontact trekken resp. de zekering uitschakelen of losdraaien. Altijd aan de stekker trekken, nooit aan de aansluitkabel.
- Dranken met een hoog alcoholpercentage altijd goed afgesloten en staand bewaren.
- Zorg dat de kunststof delen en de deurafdichting niet met olie of vet in aanraking komen. Ze kunnen poreus worden.

- De be- en ontluchtingsopeningen van het apparaat nooit afdekken.
- Flessen en blikjes met vloeistoffen – vooral koolzuurhoudende dranken – niet in de diepvriesruimte opslaan. De flessen en blikjes kunnen springen!

- Diepvrieswaren nadat u ze uit de diepvriesruimte hebt gehaald, nooit onmiddellijk in de mond nemen.

#### **Kans op verbranding!**

- Langdurig contact van de handen met de diepvrieswaren, ijs of de leidingen van de verdamper enz. vermijden.

#### **Kans op verbranding!**

- Een laag rijp en vastgevroren diepvrieswaren niet met een mes of een scherp voorwerp afschrapen of losmaken. Hierdoor kunt u de koelleidingen beschadigen. Koelmiddel dat naar buiten spuit, kan vlam vatten of tot oogletsel leiden.

## Kinderen in het huishouden

- Verpakkingsmateriaal en onderdelen ervan zijn geen speelgoed voor kinderen. Verstikkingsgevaar door opvouwbare kartonnen dozen en folie!
- Het apparaat is geen speelgoed voor kinderen!
- Bij een apparaat met deurslot: sleutel buiten het bereik van kinderen bewaren!

## Algemene bepalingen

Het apparaat is geschikt

- voor het koelen van levensmiddelen.

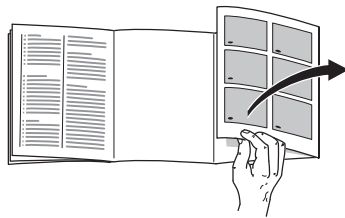
Het apparaat is bestemd voor huishoudelijk gebruik.

Het apparaat is ontstoord volgens EU-richtlijn 89/336/EEC.

Het koelcircuit is op dichtheid gecontroleerd.

Dit apparaat voldoet aan de veiligheidsbepalingen voor elektrische apparaten (EN 60335/2/24).

## Kennismaking met het apparaat



A.u.b. vóór het lezen de laatste bladzijde met afbeeldingen openvouwen. Deze gebruiksaanwijzing is op meer dan één type van toepassing.

Afwijkingen in de afbeeldingen zijn hierdoor niet uitgesloten.

## Een voorbeeld van het inruimen

(\*niet bij alle modellen)

### Afb. 1

- 1-7 Bedieningspaneel
- 8 Lichtschakelaar
- 9 Binnenverlichting
- 10 Legplateaus in de koelruimte
- 11 Vochtfilter
- 12 Vochtlade
- 13 Vak voor tubes en blikjes
- 14 Boter- en kaasvak
- 15 Eierrekje
- 16 Vak voor grote flessen
- 17 Lade
- 18 Uittrekbare wagen



- A Vriesvak** (–18 °C en kouder)
- B Verskoelvak** (rond 0 °C, maar voorraadvakken in de deur koelzone +3 °C tot +5 °C)
- C Kelderruimte** (+3 °C tot +11 °C)

## Bedieningspaneel

Afb. 2

### 1 Toets Aan/Uit

Om het hele apparaat in en uit te schakelen.

### 2 Insteltoets voor de temperatuur

De temperatuur in de kelderruimte is instelbaar van +3 °C tot +11 °C.

Toets 2 indrukken. De ingestelde temperatuur wordt gedurende 5 seconden op indicatie 7 aangegeven.

De insteltoets een aantal keren indrukken of ingedrukt houden tot de gewenste temperatuur wordt aangegeven.

De laatst ingestelde waarde wordt in het geheugen opgeslagen.

### 3 Alarmtoets

Om het alarmsignaal uit te schakelen.

Het alarmsignaal wordt ingeschakeld als het in de diepvriesruimte te warm is waardoor de diepvrieswaren kunnen ontdooien.

Zonder gevaar voor de diepvrieswaren kan het alarmsignaal worden ingeschakeld

- bij het in gebruik nemen van het apparaat

- bij het inladen van grote hoeveelheden verse levensmiddelen;
- als de deur van de diepvriesruimte te lang geopend werd.

### 4 Supertoets

Om het supervriessysteem in- en uit te schakelen. Indicatie 5 „super” geeft aan dat het supervriessysteem is ingeschakeld.

Het supervriessysteem wordt gebruikt voor het invriezen van grote hoeveelheden verse levensmiddelen en moet – afhankelijk van de hoeveelheid – tot 24 uur vóór het inladen van de verse levensmiddelen worden ingeschakeld.

Na het inschakelen werkt het apparaat permanent, in de diepvriesruimte wordt een zeer lage temperatuur bereikt.

### 5 Indicatie „super”

Brandt alleen als het supervriessysteem is ingeschakeld.

### 6 De indicaties „cold+fresh” en „freezer” branden.

Deze branden als het apparaat is ingeschakeld.

### 7 Indicatie voor de temperatuur in de kelderruimte

Geeft de „actuele” temperatuur voor de koelruimte aan.

Door de insteltoets 2 in te drukken wordt de ingestelde temperatuur gedurende vijf seconden aangegeven.

## Let op omgevings-temperatuur en beluchting

De klimaatklasse staat aangegeven op het typeplaatje. Hiermee wordt aangegeven bij welke omgevingstemperatuur het apparaat gebruikt kan worden. Het typeplaatje bevindt zich links onder in de koelruimte.

klimaatklasse	toelaatbare omgevingstemperatuur
SN	+10 °C tot 32 °C
N	+16 °C tot 32 °C
ST	+18 °C tot 38 °C
T	+18 °C tot 43 °C

Als de omgevingstemperatuur te hoog wordt, dan kan het in het verskoelvak te warm worden.

## Beluchting

De lucht aan de achterwand van het apparaat wordt verwarmd. De verwarmde lucht moet ongehinderd afgevoerd kunnen worden. Anders moet de koelmachine meer presteren waardoor het energieverbruik toeneemt. De be- en ontluuchtingsopeningen mogen dan ook nooit worden afgedekt!

## Apparaat aansluiten

Na het opstellen van het apparaat dient men minstens ½ uur te wachten alvorens het in gebruik te nemen. Tijdens het transport kan het gebeuren dat de olie van de compressor in het koelsysteem terecht komt.

Voordat u het apparaat voor het eerst in gebruik neemt de binnenkant van het apparaat schoonmaken (zie Schoonmaken).

Het stopcontact moet gemakkelijk te bereiken zijn. Het apparaat uitsluitend via een volgens de voorschriften aangebracht, randgeaard stopcontact met een zekering van 10 ampère of meer, op 220–240 V/50 Hz wisselstroom aansluiten. Het stopcontact moet zijn beveiligd met een zekering van 10 A of meer.

**Bij apparaten die in niet Europese landen worden gebruikt op het typeplaatje controleren of de aansluitspanning en de stroomsoort overeenkomen met de waarden van uw elektriciteitsnet. Het typeplaatje bevindt zich links onderaan in het apparaat. Een eventueel noodzakelijke vervanging van de aansluitkabel mag alleen door een vakkundig monteur worden uitgevoerd.**

### **⚠ Waarschuwing!**

**Het apparaat mag nooit worden aangesloten op elektronische energiebesparende stekkers of op omvormers die gelijkstroom omzetten in 230 V wisselstroom (bijv. installaties voor zonneënergie of netwerken voor schepen).**

## Inschakelen van het apparaat

### Afb. 2

Toets 1 Aan/Uit indrukken.  
Het alarmsignaal is te horen.

Door de alarmtoets 4 in te drukken gaat het alarmsignaal uit. Bij geopende deur brandt de binnenverlichting.

Voor gevoelige levensmiddelen adviseren wij de levensmiddelen niet warmer dan bij +4 °C op te slaan.

De instelwaarden van de kelderruimte kunnen gewijzigd worden (zie tekst Bedieningspaneel).

### Attentie!

De temperatuur in de diepvriesruimte is afhankelijk van de temperatuur in de kelderruimte. Koudere temperaturen in de kelderruimte betekenen ook koudere temperaturen in de diepvriesruimte. Koudere temperaturen in de koelruimte bewerken ook koudere temperaturen in het diepvriesvak.

## Levensmiddelen inruimen

### Attentie bij het inkopen van levensmiddelen:

Voor de bewaartijd van de levensmiddelen is van belang dat ze vers zijn ingekocht. In principe geldt: hoe verser de levensmiddelen die in het verskoelvak gelegd worden, des te langer blijven ze vers. Let dan ook bij het inkopen altijd op de versheid van de levensmiddelen.

### Attentie bij het inruimen

De levensmiddelen goed verpakt of afgedekt inruimen. Hierdoor blijven geur, kleur en versheid behouden. Bovendien wordt voorkomen dat de levensmiddelen naar elkaar gaan smaken en de kunststof onderdelen verkleuren.

### Netto-inhoud

De gegevens over de netto-inhoud vindt u op het typeplaatje in uw apparaat.

## Verskoelruimte

De temperatuur in de verskoelruimte wordt rond de 0 °C gehouden.

In de voorraadvakken in de deur heersen koeltemperaturen van ca +3 °C tot 5 °C: ideaal voor het bewaren van melkproducten zoals boter en kaas.

### Geschikt om op te slaan in de verskoelruimte:

#### op de legplateaus afb. 1/10:

worst, ham, vlees, gevogelte, schaal- en schelpdieren, klaargemaakte gerechten, zuivelproducten, kaas.

### Niet geschikt om op te slaan in de verskoelruimte:

koudegevoelig fruit en groente zoals zuidvruchten, avocado's, papaya's, passievruchten, aubergines, komkommers, paprika, aardappelen en harde kaas.

Een ideale bewaarplaats voor deze levensmiddelen is de kelderruimte afb. 1/C.

## Vochtlade

De vochtlade afb. 1/12 wordt door een speciaal filter afgedekt dat wel lucht doorlaat maar ervoor zorgt dat het vocht in de lade blijft. Afhankelijk van de belading heerst hierdoor in de vochtlade een luchtvochtigheid tot max. 90%: een ideaal klimaat voor alles wat uit de tuin of van het land komt zoals sla, groente, fruit, champignons en kruiden.

## Kelderruimte

### In de lade:

Voor het opslaan van brood en gebak, kant-en-klaargerechten, conserven, gecondenseerde melk, harde kaas, koudegevoelig fruit en groente. Zuidvruchten zoals mandarijnen, bananen, ananas, meloen, avocado, papaya, passievruchten, aubergine. Bovendien fruit dat nog moet narijpen, tomaten, komkommer, groene tomaten, aardappelen.

### In de uittrekbare wagen:

Dranken die op drinktemperatuur gekoeld moeten worden.

### Attentie!

Aangebroken flessen sekt nooit gesloten in de koelwagen bewaren. Door trillingen bij het uittrekken van de kelderwagen kan de kurk er met explosieve kracht afvliegen.

## Bewaartijden (bij 0 °C):

### Afhankelijk van de kwaliteit op het moment van inkoop

Worst, beleg, vlees, orgaanvlees, vis, verse melk, kwark	max. 7 dagen
Kleine stukjes vlees, braadworst, champignons, sla, bladgroente	max. 10 dagen
Grote stukken vlees, kant-en-klaargerechten	max. 15 dagen
Gerookte of gepekeld worst, kool	max. 20 dagen
Voorgebraden vlees in grote stukken, rundvlees, wild, peulvruchten	max. 30 dagen

## Uitvoering van de koelruimte

De legroosters/plateaus in de koelruimte en de vakken in de deur kunnen – indien nodig – verplaatst worden:

legrooster/plateau naar voren trekken, iets laten zakken en zijdelings eruit zwenken

**afb. 4.** Vakken in de deur iets optillen en eruit halen **afb. 5.**

## Speciale uitvoering

(niet bij alle modellen)

### Flessenhouder

#### Afb. 6

Met de flessenhouder wordt voorkomen dat de flessen omvallen bij het openen en sluiten van de deur.

### Flessenscheidingsbeugel

#### Afb. 7/A

Vóór de scheidingsbeugel liefst grote flessen opslaan zoals wijn en vruchtensap. Achter de scheidingsbeugel alleen kleine flessen bewaren zoals bierflesjes.

Attentie! De scheidingsbeugel om veiligheidsredenen en omwille van de stabiliteit niet eruit halen.

## Het vriesvak

(–18 °C en kouder)

### Het vriesvak is geschikt

- voor het opslaan van diepvrieswaren;
- voor het maken van ijsblokjes;
- voor het invriezen van kleine hoeveelheden levensmiddelen.

#### Attentie!

Let erop dat de deur van het vriesvak steeds gesloten is. Bij een open deur gaan de diepvrieswaren ontdooien, vormt zich een dikke laag ijs in het vriesvak en wordt er energie verspild door een hoog stroomverbruik!

### Indicatie

(niet bij alle modellen)

De afsluitindicatie **afb. 8** geeft aan of de deur van de diepvriesruimte goed gesloten is.

- rode indicatie: de deur van het vriesvak is open
- witte indicatie: de deur van het vriesvak is gesloten

## Diepvrieswaren opslaan en ijsblokjes maken

### Attentie bij het inkopen van diepvriesproducten:

- Let erop dat de verpakking niet beschadigd is.
- Controleer de houdbaarheidsdatum.
- In de winkel moet de temperatuur in de diepvrieskist kouder zijn dan  $-18\text{ }^{\circ}\text{C}$ . Zo niet, dan wordt de houdbaarheid van de diepvrieswaren bekort.
- Koop de diepvriesproducten op het allerlaatste moment en breng ze in kranten gewikkeld of in een koeltas naar huis.
- Thuis de diepvriesproducten onmiddellijk in het vriesvak leggen en de deur goed sluiten. De diepvrieswaren binnen de toelaatbare bewaartijd gebruiken.
- Eenmaal ontdooide levensmiddelen niet meer invriezen. Uitzondering: als de levensmiddelen gekookt of gebraden worden tot een kant-en-klaar gerecht, dan kunnen ze opnieuw worden ingevroren.

## Ijsblokjes maken

### Afb. 9

(Niet bij alle modellen)

Het ijsbakje voor  $\frac{3}{4}$  met water vullen en in de diepvriesruimte zetten.

Om de ijsblokjes uit het ijsbakje te halen: het bakje kort onder stromend water houden of iets verbuigen.

## Levensmiddelen invriezen

Gebruik uitsluitend verse levensmiddelen. De levensmiddelen luchtdicht verpakken zodat ze niet uitdrogen of hun smaak verliezen.

### Zo verpakt u op de juiste manier:

1. Levensmiddelen in de verpakking leggen.
2. De lucht eruit persen.
3. Het geheel van een goede sluiting voorzien.
4. Vermeld op de pakjes inhoud en datum.

### Niet geschikt voor verpakking:

pakpapier, vetvrij papier, cellofaan, vuilniszakken en gebruikte boodschappentasjes.

### Voor verpakking geschikt:

kunststof-, polyetheen- en aluminiumfolie, diepvriesdozen. Deze producten zijn in de handel verkrijgbaar.

### Als sluiting geschikt:

elastiekjes, clips van kunststof, touwtjes, koudebestendig plakband e.d. Zakjes en folie van polyetheen kunnen met een folie-lasapparaat worden dichtgelast.

## Invriescapaciteit

Gegevens over de maximale invriescapaciteit binnen 24 uur vindt u op het typeplaatje.

## Bewaartijd van de diepvrieswaren

Afhankelijk van het soort levensmiddelen. Bij een gemiddelde temperatuur:

- vis, worst, klaargemaakte gerechten, brood en banket: tot **6 maanden**;
- kaas, gevogelte, vlees: tot **8 maanden**;
- groente en fruit: tot **12 maanden**.

## Ontdooien van diepvrieswaren

Afhankelijk van soort en bereidingswijze van de levensmiddelen kunt u kiezen uit de volgende mogelijkheden:

- bij omgevingstemperatuur,
- in de koelkast,
- in de elektrische oven, met of zonder heteluchtverwarming,
- in de magnetron.

### Attentie!

Half of geheel ontdooide diepvrieswaren niet meer invriezen. Pas nadat ze gekookt of gebraden zijn tot een kant en klaar gerecht kunnen ze opnieuw worden ingevroren.

De maximale bewaartijd van de levensmiddelen niet meer ten volle benutten.

## Uitschakelen en buiten werking stellen van het apparaat

### Uitschakelen van het apparaat

Hoofdschakelaar **afb. 2/1** indrukken. De koelmachine en de binnenverlichting worden uitgeschakeld.

### Buiten werking stellen van het apparaat

Als het apparaat langere tijd niet wordt gebruikt:

1. stekker uit het stopcontact trekken;
2. het apparaat laten ontdooien en schoonmaken;
3. deur van het apparaat en deur van het vriesvak open laten staan.

## Ontdooien van het vriesvak

Het vriesvak wordt niet automatisch ontdooid omdat de ingevroren levensmiddelen niet mogen ontdooien. Een te dikke laag rijp of ijs vermindert de afgifte van koude aan de diepvrieswaren en verhoogt het energieverbruik. Verwijder regelmatig de laag rijp of ijs.

Attentie! Een laag rijp of ijs niet met een mes of een scherp voorwerp afschraperen. Hierdoor kunt u de koelleidingen beschadigen. Koelmiddel dat naar buiten spuit, kan vlam vatten of tot oogletsel leiden.

### Zo gaat u te werk

1. Diepvrieswaren uit het vriesvak halen en op een koele plaats bewaren.
2. Stekker uit het stopcontact trekken resp. de zekering uitschakelen of losdraaien.
3. Deur van het apparaat open laten. Dooiwater met een spons of doekje afwissen.
4. Vriesvak droogwrijven.
5. Apparaat weer inschakelen.
6. Diepvrieswaren er weer in leggen.

### Tips bij het ontdooien

Om het ontdooiproces te versnellen kunt u het beste een pan met heet water in het vriesvak zetten.

Attentie: zet de pan op een warmte-isolerende onderzetter!

Waarschuwing: om te ontdooien nooit elektrische apparaten of open vuur gebruiken zoals verwarmingsapparaten, stoomapparaten, kaarsen, petroleumlampen e. d.

#### Attentie bij ontdooisprays:

- ontdooisprays kunnen explosieve gassen ontwikkelen
- ontdooisprays kunnen drijfgassen bevatten of oplosmiddelen die kunststof beschadigen.
- ontdooisprays kunnen schadelijk zijn voor de gezondheid.

Let op de gegevens van de fabrikant op de verpakking.

### De koelruimte wordt volautomatisch ontdooid

Terwijl de koelmachine loopt, vormen zich dooiwaterdruppels of een laagje rijp op de achterwand van de koelruimte. Dit is normaal. U hoeft de waterdruppels niet af te wissen of de rijp af te schraperen. De achterwand wordt automatisch ontdooid. Het dooiwater loopt via het afvoergootje **afb. 3** naar de koelmachine, waar het verdampt.

Attentie! Dooiwatergootje en afvoergaatje **afb. 3** regelmatig schoonmaken, zodat het dooiwater kan weglopen.



## Schoonmaken van het apparaat

1. Attentie! Stekker uit het stopcontact trekken resp. de zekering uitschakelen of losdraaien!
2. Deurafdichting alleen met schoon water schoonmaken en grondig droogwrijven.
3. Het apparaat met lauw water met een scheidje afwasmiddel schoonmaken. Het sop mag niet in het bedieningspaneel of de verlichting terecht komen.
4. Uittrekbare wagen **afb. 7**. De laden **afb. 10** en **11** om schoon te maken uittrekken, aan de voorkant optillen en eruit halen.  
Voor het eruit halen van de uittrekbare rails zie **afb. 10**:  
Ontgrendelingen in de richting van de pijl trekken De uittrekbare rails aan de voorkant optillen en eruit halen.  
Bij het inzetten van de rails deze eerst in de achterste opening, daarna in de voorste opening plaatsen en naar beneden drukken tot u een klik hoort.

5. Filterafdekking **afb. 12** van het vochtfilter eraf halen. Filter eruit nemen, in lauw water schoonmaken en laten drogen.
6. Bij het inzetten van de laden deze op de uittrekbare rails leggen, helemaal naar binnen schuiven en iets naar beneden drukken tot ze vastklikken.

Attentie!

Geen schoonmaakmiddelen gebruiken die schuurmiddelen, zand of zuren resp. chemische oplosmiddelen bevatten.

Dooiwatergootje en afvoergaatje **afb. 3** regelmatig schoonmaken, zodat het dooiwater ongehinderd kan weglopen. Dooiwatergootje met een staafje of iets dergelijks schoonmaken.

Zorg dat het sop niet door het afvoergaatje in de dooiwateropvangschaal terecht komt.

De legplateaus en voorraadvakken mogen niet in de afwasautomaat gereinigd worden. Ze kunnen vervormen!

## Energie besparen

- Het apparaat in een droge, goed te ventileren ruimte plaatsen! Niet direct in de zon of in de buurt van een warmtebron (bijv. verwarmingsradiator, fornuis). Gebruik eventueel een isolatieplaat.
- Warme gerechten en dranken eerst laten afkoelen, daarna in het apparaat plaatsen!
- De diepvrieswaren om te ontdooien in de kelderruimte leggen. Hierdoor benut u de koude van de diepvrieswaren voor het koelen van de levensmiddelen in de kelderruimte.
- De deur van het apparaat zo kort mogelijk openen!
- Een laag rijp of ijs in het vriesvak vermindert de afgifte van koude aan de diepvrieswaren en verhoogt het energieverbruik. Het apparaat bij vorming van rijp of ijs laten ontdooien!
- Let erop dat de deur van het vriesvak goed gesloten is.
- De achterkant van het apparaat af en toe met een stofzuiger of borstel reinigen om toename van het energieverbruik te voorkomen.

## Bedrijfsgeluiden

### Heel normale geluiden

**Gebrom** – de koelmachine loopt.

**Geborrel, geklok of gebruis** – het koelmiddel stroomt door de leidingen.

**Geklik** – de motor schakelt in of uit.

### Geluiden die gemakkelijk verholpen kunnen worden

#### Het apparaat staat niet waterpas

Het apparaat met behulp van een waterpas stellen. Gebruik hiervoor de schroefvoetjes of leg er iets onder.

#### Het apparaat staat tegen een ander meubel of apparaat

Het apparaat van het meubel of het apparaat ernaast wegschuiven.

#### Laden, manden of legplateaus wiebelen of klemmen

Controleer de delen die eruit gehaald kunnen worden en zet ze eventueel opnieuw in het apparaat.

#### Flessen of serviesgoed raken elkaar

De flessen of het serviesgoed los van elkaar zetten.

## Kleine storingen zelf verhelpen

### Alvorens de Servicedienst in te schakelen:

Ga aan de hand van de volgende punten eerst even na of u de storing zelf kunt verhelpen.

Als u om een monteur vraagt, en het blijkt dat hij alleen maar een advies (bijv. over de bediening of het onderhoud van het apparaat) hoeft te geven om de storing te verhelpen, dan moet u, ook in de garantietijd, de volledige kosten van dat bezoek betalen!

Storing	Eventuele oorzaak	Oplossing
De binnenverlichting functioneert niet.	Het lampje is kapot.	Lampje vervangen <b>afb. 13/B</b> <ol style="list-style-type: none"> <li>1. Stekker uit het stopcontact trekken resp. zekering uitschakelen of losdraaien.</li> <li>2. Afdekking naar voren eraf trekken.</li> <li>3. Lampje vervangen. (Reservelamp, 220–240 V wisselstroom, fitting E14, voor wattage zie het kapotte lampje).</li> </ol>
	De lichtschakelaar klemt. <b>Afb. 13/A</b>	Controleer of er beweging in zit.
De diepvrieswaren zijn vastgevroren.		De diepvrieswaren met een bot voorwerp losmaken. Niet met een mes of een scherp voorwerp losmaken. U kunt hierdoor de koelleidingen of het kunststof oppervlak beschadigen.
Het vriesvak heeft een dikke laag rijp.		Ontdooien van het vriesvak (zie Ontdooien). Let erop dat de deur van het vriesvak goed dicht is. De deur van het vriesvak moet hoorbaar dichtklikken.
De bodem van de verskoelruimte- en de kelderruimte is nat.	De dooiwaterafvoergootjes zijn verstopt.	Dooiwatergootje en afvoergaatje schoonmaken (zie Schoonmaken van het apparaat)
De koelmachine wordt steeds vaker en langer ingeschakeld.	De deur van het apparaat werd te vaak geopend.	Deur niet onnodig openen.
	Invriezen van grotere hoeveelheden verse levensmiddelen.	Max. invriescapaciteit niet overschrijden.

Storing	Eventuele oorzaak	Oplossing
	De be- en ontluchttings- openingen zijn afgedekt.	Afdekkingen verwijderen.
<b>Het apparaat koelt niet.</b>	Het apparaat is uitgeschakeld	Hoofdschakelaar <b>afb. 2/1</b> indrukken
	Stroomuitval; de zekering is uitgeschakeld; de stekker zit niet goed in het stopcontact.	Controleer of er stroom is. Controleer de zekeringen.
<b>De temperatuur in de verskoelruimte is te koud</b>	De deur van het vriesvak is niet goed dicht.	Deur van de diepvriesruimte sluiten-tot deze hoorbaar vastklikt.
<b>De temperatuur in de verskoelruimte is te koud of te warm.</b>	De vaste instelling is te hoog of te laag ingesteld (bijv. bij vorst in de verskoelruimte).	De temperatuur in het verskoelvak kan gecorrigeerd worden. Hiertoe de toets <b>afb. 2/1</b> uitschakelen. De toetsen <b>afb. 2/1 en 2/2</b> tegelijkertijd 1–2 seconden indrukken tot op de knipperende indicatie „02” verschijnt (toetsen loslaten).  Attentie! Als de toetsen per ongeluk langer werden ingedrukt, dan wordt de insteltemperatuur voor de verskoelruimte al vermeld.  Voor het instellen van de temperatuur: de toets <b>afb. 2/2</b> net zo vaak indrukken tot de gewenste temperatuur wordt aangegeven (in doorlopende volgorde van 2 °C tot 4 °C. Na 4 °C schakelt de indicatie op 0 °C).  De ingestelde temperatuur wordt in het geheugen opgeslagen. Na 1 minuut schakelt de indicatie weer naar de actuele temperatuur in de verskoelruimte om.



nl

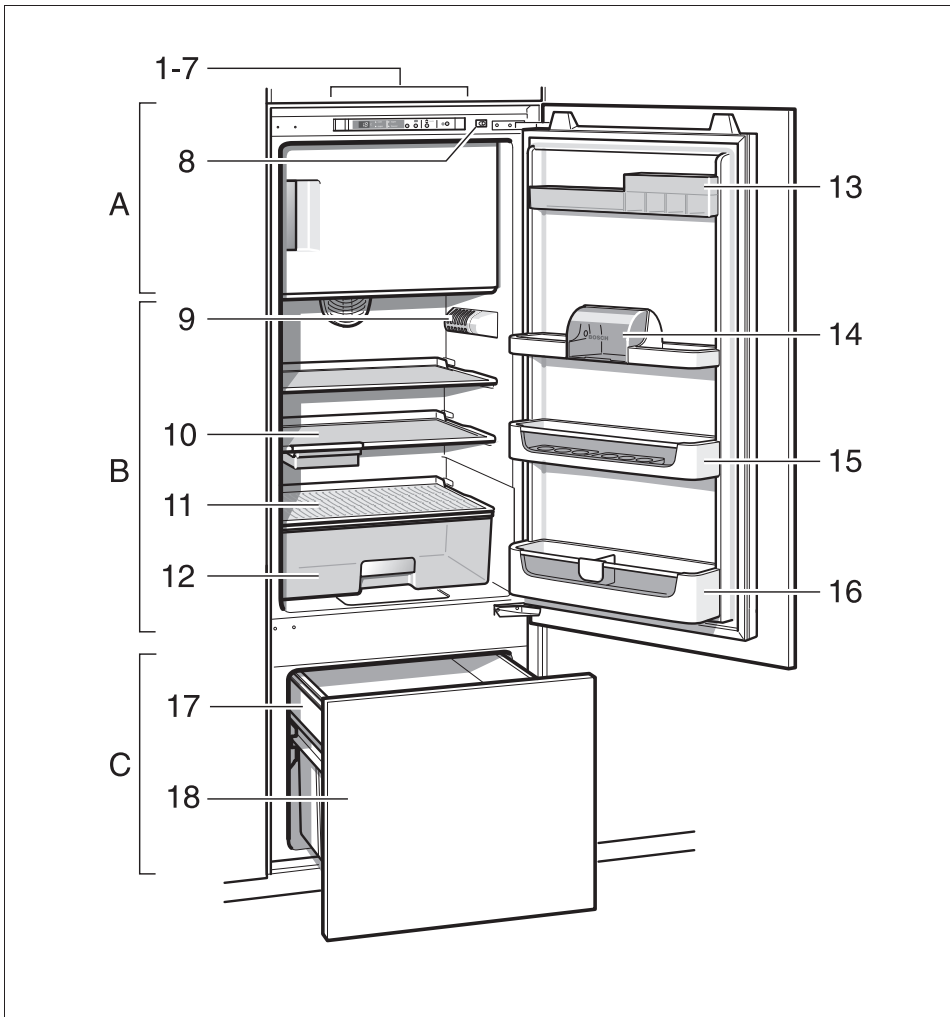
---

## Service dienst

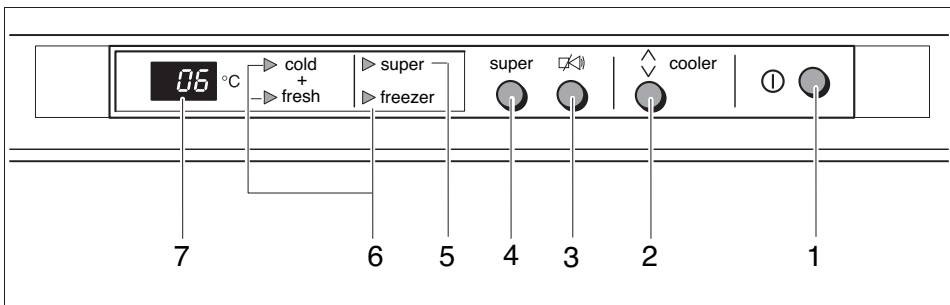
Adres en telefoonnummer van de Service dienst in uw omgeving kunt u vinden in het telefoonboek of in de meegeleverde brochure met service-adressen. Geef a.u.b. aan de Service dienst het E-nummer **(E-Nr.)** en het FD-nummer **(FD)** van het apparaat op.

U vindt deze gegevens op het typeplaatje. **Afb. 14**

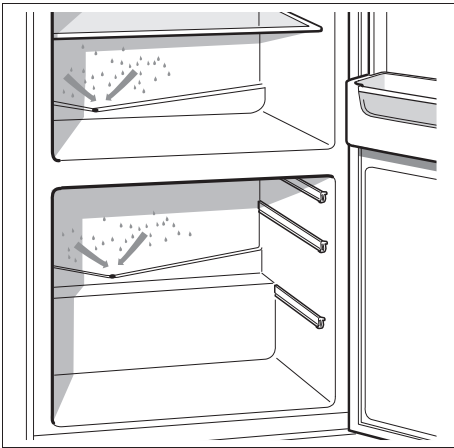
Door deze nummers aan de Service dienst door te geven voorkomt u onnodig heen en weer rijden van de monteur en de hieraan verbonden kosten. en de hieraan verbonden kosten.



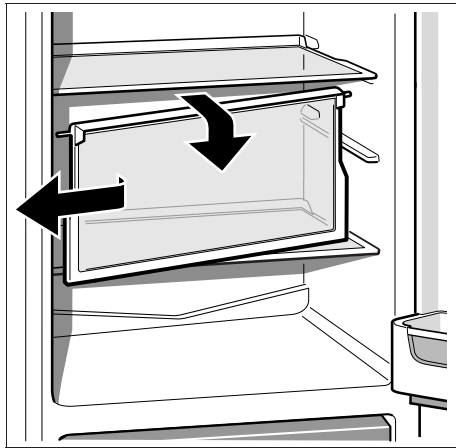
**1**



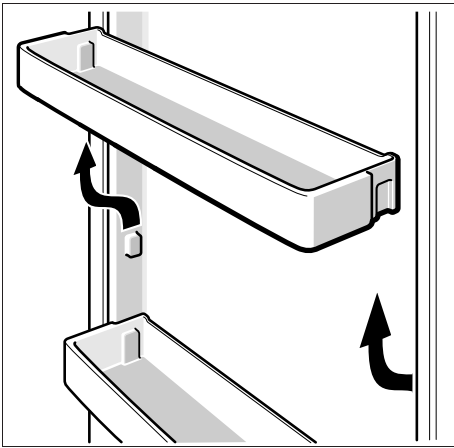
**2**



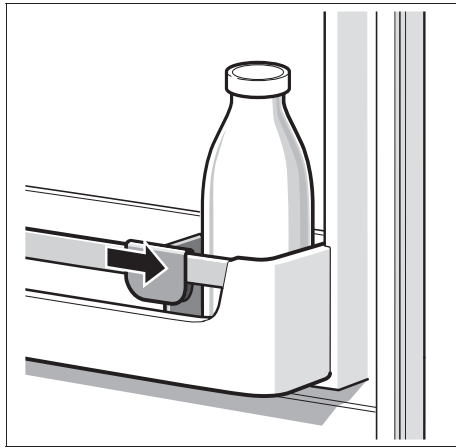
3



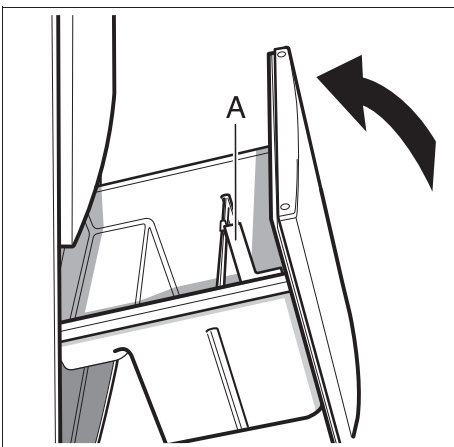
4



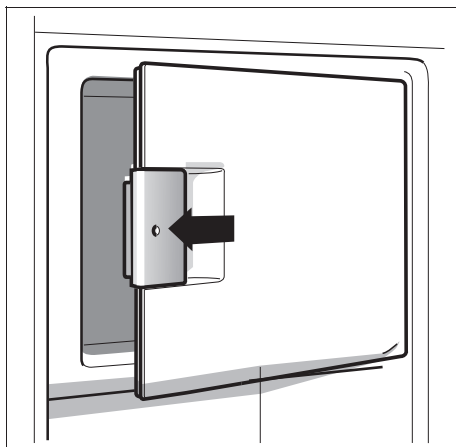
5



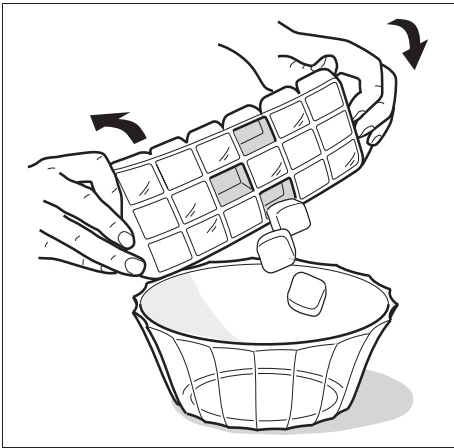
6



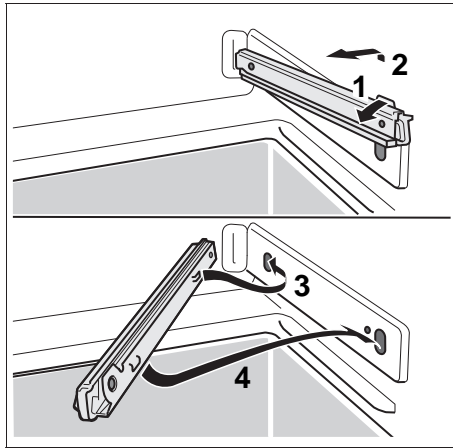
7



8



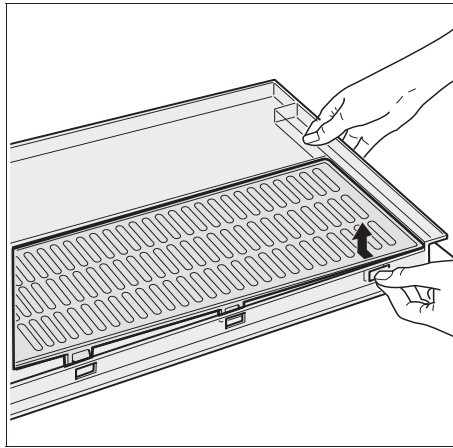
9



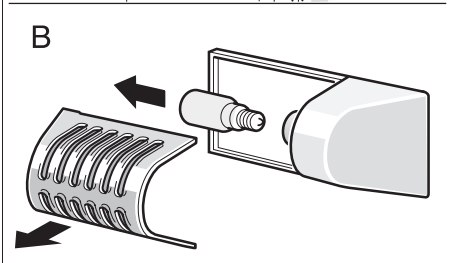
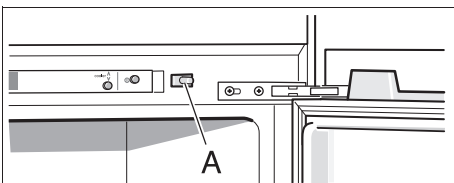
10



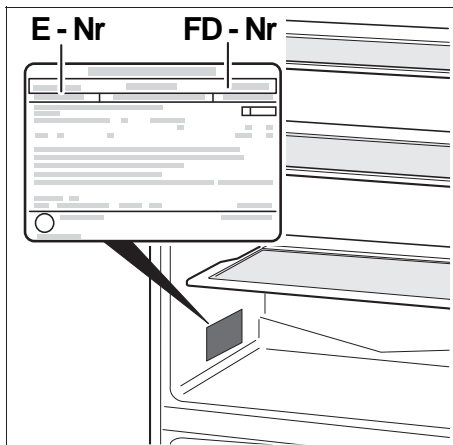
11



12



13



14



Bosch Info-Team:  
DE Tel. 0180/5 30 40 50 (EUR 0,12/Min. DTAG)

Änderungen vorbehalten.  
Subject to alterations.  
Sous réserve de modifications.  
Salvo modifichie.  
Wijzigingen voorbehouden.