

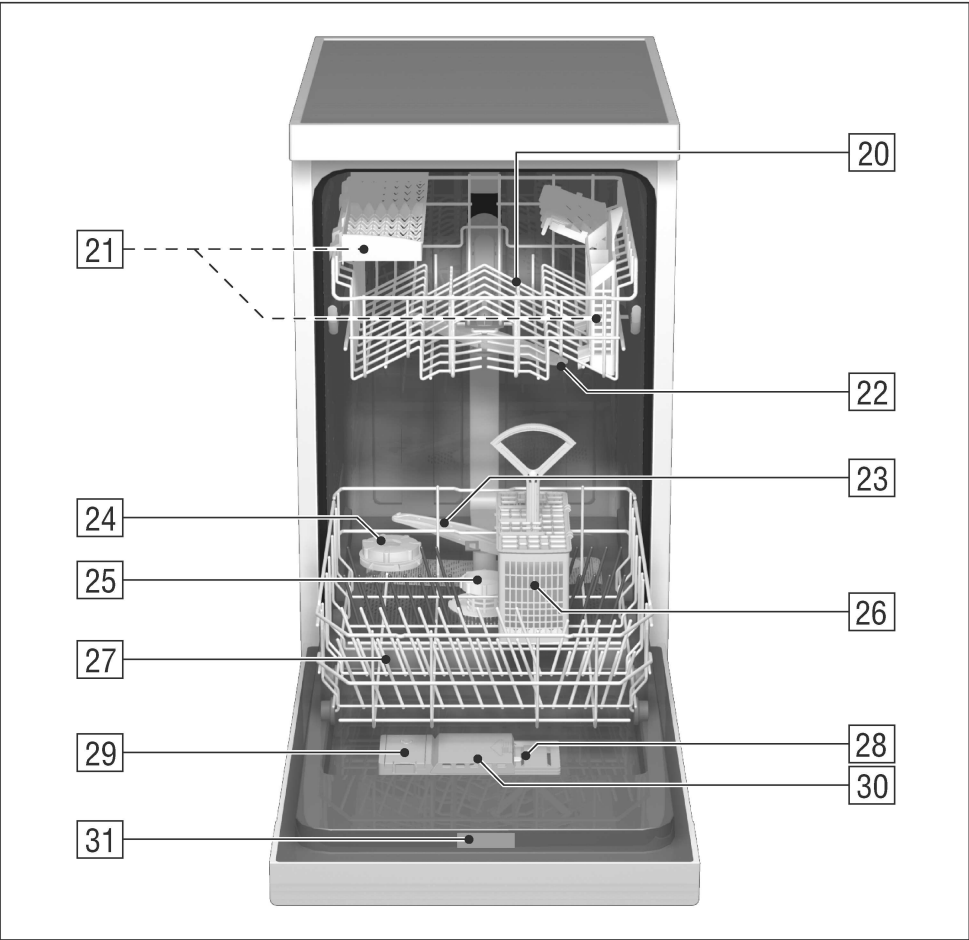
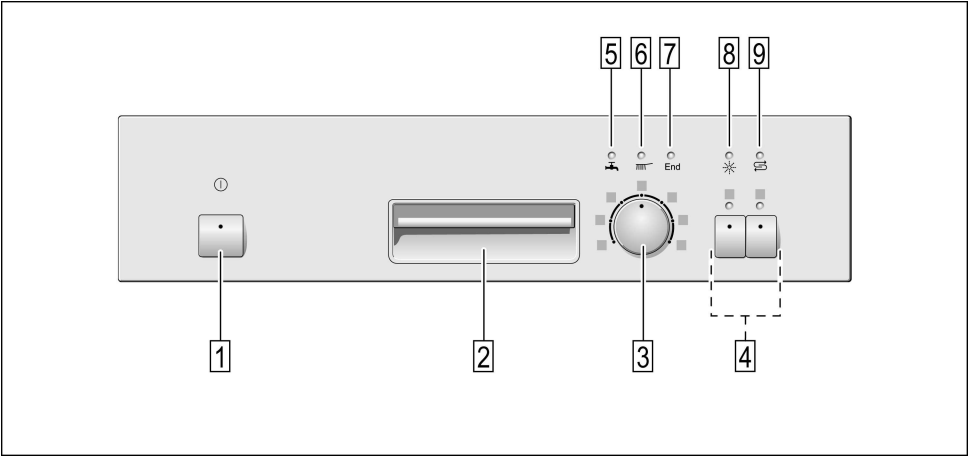
Lavavajillas



BOSCH

9000 105 268 (8508-1)

es Instrucciones de uso



es Índice

Consejos y advertencias de seguridad	4	Limpieza de la vajilla	18
Familiarizándose con el aparato	6	Funciones adicionales	20
Descalcificación del agua	7	Limpieza y cuidados del aparato	21
Reponer sal descalcificadora	8	Pequeñas averías de fácil arreglo	23
Rellenar el abrillantador	9	Avisar al Servicio de Asistencia Técnica	26
Vajilla no apropiada	10	Observaciones	26
Colocación de la vajilla	11	Instalación	27
Detergente	14	Eliminación del embalaje y desguace	
Cuadro de programas	17	de los aparatos usados	29

Consejos y advertencias de seguridad

Entrega del aparato

- Compruebe inmediatamente que el embalaje y el aparato no presentan daños.
Nunca ponga en funcionamiento un aparato que presente daños. Avise inmediatamente al distribuidor de la marca.
- Cumpla con las normas de eliminación y recuperación de los materiales de embalaje respetuosos con el medio ambiente:
 - El cartón ondulado está compuesto principalmente de papel reciclado.
 - Las piezas de estiropor no contienen sustancias contaminantes CCIF.
 - Las láminas de polietileno (PE) están compuestas en parte de una materia prima secundaria.
 - Los marcos de madera (en caso de que haya) están compuestos de restos de madera sin tratar.
 - Las cintas (en caso de que haya) están compuestas de polipropileno (PP).

Instalación

- Coloque el aparato en su emplazamiento definitivo y realice la conexión después de haber llevado a cabo las instrucciones de instalación y montaje.
- Durante la instalación el lavavajillas debe estar desconectado de la red eléctrica.
- Asegúrese de que el terminal de tierra protector de la instalación doméstica está instalado de acuerdo con las normas vigentes.
- Los valores de la tensión de conexión que figuran en la placa de características del aparato deberán coincidir con los de la red eléctrica en el lugar de emplazamiento del aparato.

- En caso de integrar el lavavajillas en un armario alto, éste debe de fijarse adicionalmente por su parte posterior a la pared.
- Los lavavajillas encastrables o integrables sólo deberán montarse debajo de placas encimeras de una pieza, fijadas con tornillos a los armarios adyacentes, a fin de asegurar su estabilidad.
- Tras el montaje del aparato, el enchufe de éste deberá ser accesible.
- Solo en algunos modelos:
La caja de plástico que se encuentra en la toma de agua del lavavajillas incorpora una electroválvula. En el interior de la manguera de alimentación del agua se encuentran las tuberías y cables de conexión del lavavajillas. ¡No cortar la manguera ni sumergir la caja de plástico en el agua!



Advertencia

Si el aparato no estuviera colocado en un hueco, de forma que uno de los laterales queda libre, habrá que revestir la zona de las bisagras de la puerta por razones de seguridad. (Peligro de sufrir heridas)
Las cubiertas se pueden obtener como accesorio opcional en el servicio de asistencia técnica o en comercios especializados.

En el funcionamiento diario



Atención

- Los cuchillos y demás utensilios con puntas agudas o cortantes deberán colocarse siempre en la cestilla para cubiertos con la punta hacia abajo, o bien en posición horizontal e el interior del aparato.
- Utilice el lavavajillas en su hogar sólo para las tareas específicas para las que ha sido diseñado: Lavar la vajilla del hogar.

- No se apoye ni se sienta sobre la puerta abierta del aparato, de lo contrario éste podría volcar.
- Téngase presente que en los aparatos independientes existe el peligro de que éstos vuelquen en caso de sobrecargar el cesto superior.
- El agua que se encuentra en el interior de la cuba del aparato no es potable.
- No verter nunca disolventes en la cuba del aparato. Existe peligro de explosión.
- Abrir la puerta de la máquina cuidadosamente durante el desarrollo de un programa de lavado. Existe peligro de que se produzcan salpicaduras de agua.
- Abrir la puerta del lavavajillas sólo brevemente para introducir o retirar las piezas de vajilla a fin de evitar posibles lesiones del usuario debidas, por ejemplo, al tropezar o resbalar éste por cualquier circunstancia en las inmediaciones de la máquina.
- Observar estrictamente las instrucciones de seguridad y uso que figuran en los envases del detergente y el abrillantador.

En caso de haber niños en el hogar

- No permita que los niños jueguen con el lavavajillas o lo manipulen.
- Mantenga el detergente y el abrillantador fuera del alcance de los niños. Éstos pueden originar quemaduras en la boca, faringe y ojos o incluso provocar asfixia.
- Mantenga alejados los niños pequeños del lavavajillas abierto; en éste podrían encontrarse restos de abrillantador o detergente.
- En los aparatos instalados en alto, prestar atención al abrir y cerrar la puerta a que los niños no se introduzcan o queden atrapados entre la puerta del aparato y la puerta del armario situado debajo.

Seguro para niños*

* sólo en algunos modelos

Ténganse en cuenta a este respecto las ilustraciones que figuran en la solapa posterior de las presentes instrucciones de uso.

- 40 Conectar el seguro para niños
- 41 Abrir la puerta con el seguro para niños conectado
- 42 Desconectar el seguro para niños

Con la puerta del aparato abierta, el seguro para niños no ofrece protección alguna.

En caso de avería

- Las reparaciones e intervenciones que fuera necesario efectuar sólo deberán ser efectuadas por técnicos especializados del ramo.
- Antes de efectuar cualquier trabajo de reparación o intervención en el aparato, deberá desconectarse éste de la red eléctrica. Para ello, extraer el enchufe de la toma de corriente tomándolo por el cuerpo y no tirando del cable.

Desguace de la vieja unidad

- Antes de deshacerse de su aparato usado, deberá inutilizarlo: Extraiga para ello el enchufe del aparato de la toma de corriente. Corte el cable de conexión del aparato y retírelo conjuntamente con el enchufe. Desmonte los cierres o cerraduras de la puerta o inutilícelos a fin de impedir que los niños, al jugar con la unidad, se encierren en la misma y se pongan en peligro de muerte (asfixia).
- Contribuya activamente a la protección del medio ambiente cuidándose de que su viejo aparato sea eliminado o desguazado de un modo respetuoso con el medio ambiente.



Advertencia

Los niños podrían acceder al aparato y encerrarse dentro (peligro de asfixia) o provocar otras situaciones peligrosas. Por esta razón: Sacar el enchufe de acometida, cortar el cable de acometida y eliminarlo. Estropear el cierre de la puerta de forma que la puerta no se pueda cerrar.

Familiarizándose con el aparato

Las ilustraciones correspondientes al cuadro de mandos se encuentran en la solapa delantera de las presentes instrucciones de uso.

En el texto se hace referencia a las diferentes posiciones que aparecen en las mismas.

Cuadro de mandos

- 1 Interruptor principal
- 2 Tirador de apertura de la puerta
- 3 Mando selector de programas (ocultable*)
- 4 Funciones adicionales*
- 5 Indicación «Chequee la entrada de agua»
- 6 Visualizador de las fases de lavado
- 7 Piloto de aviso «Fin de programa»
- 8 Piloto de aviso para la reposición del abrillantador
- 9 Piloto de aviso para la reposición de la sal

* sólo en algunos modelos

Interior del lavavajillas

- 20 Cesto superior con soporte para vasos y tazas
- 21 Cestilla para cubiertos adicional para el cesto superior*
- 22 Brazo de aspersión superior
- 23 Brazo de aspersión inferior
- 24 Depósito de la sal
- 25 Filtros
- 26 Cestilla para cubiertos
- 27 Cesto inferior
- 28 Palanca de desbloqueo de la cámara de detergente
- 29 Depósito del abrillantador
- 30 Cámara del detergente
- 31 Placa de características

* sólo en algunos modelos

Para la primera puesta en marcha comprar:

- Sal para descalcificar el agua
- Detergente
- Líquido abrillantador

Utilice exclusivamente productos aptos para lavavajillas.

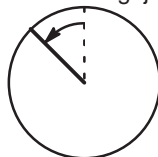
Descalcificación del agua





Para lograr un resultado óptimo en el lavado de la vajilla, el lavavajillas necesita agua blanda, es decir, agua sin cal, de lo contrario se producen depósitos y manchas de cal sobre la vajilla, o incrustaciones de cal en el interior del aparato. Por esta razón, el agua de red con un grado de dureza superior a un determinado valor, tiene que ser descalcificada. Esto se efectúa mediante una sal especial en la instalación de descalcificación que incorpora el aparato. El ajuste de la instalación de descalcificación y la consiguiente cantidad de sal dependen del grado de dureza del agua de red que alimenta el lavavajillas.

Ajustar la instalación descalcificadora















- En caso de desconocer el grado de dureza del agua de red, deberá dirigirse a la empresa local de abastecimiento de agua o al Servicio de Asistencia Técnica.
- El valor a ajustar en la instalación descalcificadora se extrae del cuadro correspondiente a los grados de dureza.
- Cerrar la puerta

- Girar el mando selector de programas **[3]** desde la posición de 12 horas una posición de enclavamiento a la izquierda (sentido de marcha contrario al de las agujas del reloj).



- Accionar el interruptor principal **[1]** y mantenerlo oprimido durante 3 segundos. El piloto de aviso para la reposición de la sal **[9]** destella y las lamparillas situadas por encima de los símbolos  y  se iluminan. (El valor para la dureza del agua viene ajustado de fábrica a la posición 2).
- Para modificar el ajuste: Girando el mando selector **[3]**. Vd. puede seleccionar cualquier valor entre las posiciones 0 y 3, según el grado de dureza del agua de su zona de residencia. Al iluminarse las lamparillas ,  y End, se ha alcanzado el máximo valor ajustable para la dureza del agua. Si ahora se eleva el valor para la dureza del agua, se apagan las lamparillas y el máximo valor ajustable se pone a cero (no se ilumina ninguna lamparilla).
- Colocar el interruptor principal **[1]** en la posición de desconexión. El valor ajustado queda memorizado en el sistema.

Cuadro de los grados de dureza

°dh	°fH	°Clarke	mmol/l				End
0-6	0-11	0-8	0-1,1	0			
7-16	12-29	9-20	1,2-2,9	1			
17-21	30-37	21-26	3,0-3,7	2			
22-35	38-62	27-44	3,8-6,2	3			

Reponer sal descalcificadora

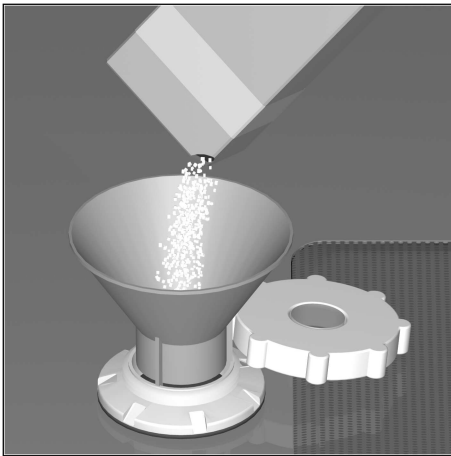
- Abrir la tapa roscada del depósito de sal [24].



Atención

Antes de poner en marcha el lavavajillas por vez primera, verter aproximadamente un litro de agua en el depósito de sal.

- Introduzca sal en el depósito, **(no utilizar sal común)** hasta que se llene (capacidad máxima 1,5 kg). Al introducir la sal en el depósito, ésta desplaza el agua contenida en el mismo, rebosando.



Rellenar siempre la sal poco antes de conectar la máquina a fin de evitar la corrosión del aparato. De este modo se disuelve inmediatamente con el resto del agua la sal que pudiera haber rebosado.

- Limpiar la zona de llenado de los restos de sal que pudiera haber (en evitación del peligro de corrosión) y cerrar la tapa del depósito, prestando atención a no ladearla.

El piloto de aviso de la reposición de la sal [9] en el cuadro de mandos se ilumina y se apaga sólo al cabo de cierto tiempo, una vez que la concentración de sal en el agua de la instalación de descalcificación ha alcanzado una concentración suficiente.

En caso de que el grado de dureza del agua de red de su localidad corresponda al valor de ajuste «0», no hay que llenar sal en el descalcificador, dado que ésta tampoco se consume durante el funcionamiento del aparato. La indicación para reposición de la sal está desactivada.



¡Atención!

¡No llenar jamás detergente en el depósito de sal! ¡La instalación descalcificadora del agua puede quedar destruida!

Indicación de llenado de sal

Tan pronto como se ilumine en la pantalla la indicación [9] se debe introducir sal inmediatamente después del último ciclo de lavado.

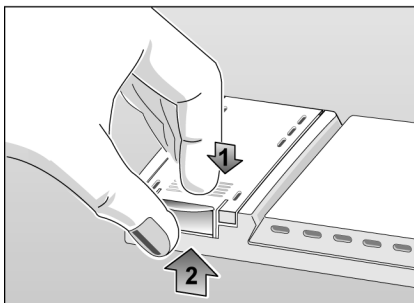
En función de la frecuencia de uso de la máquina y el grado de dureza del agua ajustado, pueden transcurrir hasta varios meses antes de tener que reponer sal en el descalcificador.

Rellenar el abrillantador

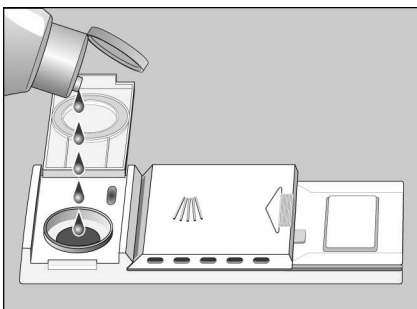
El abrillantador se necesita para que la vajilla salga libre de manchas de cal y obtener unos óptimos resultados de secado.

Utilizar siempre un agente abrillantador apto para lavavajillas de uso doméstico.

- Abrir la tapa del depósito del abrillantador [29]. Presionar a tal efecto la marca (1 ⬇) que se encuentra en la tapa y levantar al mismo tiempo la tapa por la lengüeta (2 ⬆).



- Rellenar el abrillantador lentamente en el depósito, hasta quedar el nivel de llenado ligeramente por debajo del borde de la abertura de llenado.



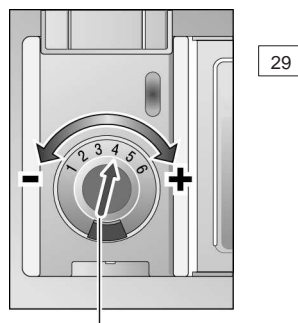
- Cerrar la tapa hasta que encaje con un sonido audible.

Limpiar el abrillantador que pudiera haberse derramado durante el llenado del depósito con un paño a fin de evitar una excesiva formación de espuma durante el siguiente ciclo de lavado.

Dosificación del abrillantado

La dosificación del líquido abrillantador se puede ajustar de modo continuo. El regulador viene ajustado de fábrica a la posición 4.

El regulador del abrillantador sólo deberá modificarse en caso de comprobarse velos o manchas de cal en la vajilla. En el primer caso deberá reducirse la cantidad de abrillantador agregada, colocando el dosificador en una posición más baja («-»); en el segundo deberá aumentarse la cantidad de abrillantador agregada colocando el dosificador en una posición más alta («+»).



Dosificador del abrillantador

Piloto de aviso de la reposición del abrillantador

Tan pronto como se ilumine el piloto de aviso de la reposición del abrillantador del cuadro de mandos [8], deberá reponerse abrillantador en el depósito.

Vajilla no apropiada

La vajilla que se describe a continuación no es adecuada para su limpieza en el lavavajillas:

- Cubiertos o piezas de vajilla de madera. La madera absorbe el agua y pierde las características originales. Además, el pegamento utilizado para unir las piezas no soporta temperaturas tan altas.
- Vasos o copas con decoración que se estropean fácilmente, vajilla y jarrones artesanos, vajilla antigua de valor o de valor único. Estas piezas no se fabricaron resistentes al lavavajillas.
- Elementos de material plástico no resistentes al agua caliente.
- Vajilla de cobre o estaño.
- No lavar en el lavavajillas vajilla que contenga restos de ceniza, cera, grasa lubricante o pinturas.
- No lavar en el lavavajillas materiales con gran capacidad de absorción de líquidos como esponjas y paños.

Las piezas de cristal con decoración, de aluminio o de plata tienden a decolorarse y a perder el color. También algunos tipos de vidrio (por ejemplo objetos de cristalería fina) pueden perder la transparencia y volverse turbios.

Recomendación:

En el futuro compre únicamente vajilla que sea resistente al lavavajillas.

Daños en la cristalería y vajilla

Causas:

- Tipo y procedimiento de fabricación de la cristalería.
- Composición química del detergente.
- Temperatura del agua y duración del programa de lavado.

Nuestro consejo:

- Usar cristalería y vajilla de porcelana provistas por el fabricante con el distintivo «Resistentes a lavavajillas» o equivalente.
- Usar un detergente caracterizado como «suave» o «no agresivo». Consultar a este respecto con los fabricantes de detergentes.
- Seleccionar un programa de lavado de corta duración y la temperatura más baja posible.
- Con objeto de evitar daños en la cristalería y los cubiertos, aconsejamos retirarlos del lavavajillas lo más pronto posible, una vez concluido el programa de lavado.

Colocación de la vajilla

Colocar la vajilla en el aparato

- Antes de introducir la vajilla en el aparato deberán eliminarse los restos de alimentos más gruesos adheridos a ésta. No es necesario enjuagar previamente la vajilla bajo el grifo del agua.
- Modo de colocar la vajilla:
 - Colocar los recipientes tales como tazas, vasos, cacerolas, etc. boca abajo.
 - Colocar las piezas de vajilla con mucha forma o rebajes en posición inclinada, a fin de que el agua pueda escurrir de éstas.
 - Introducir la vajilla en el aparato de modo que guarde su posición fija y no pueda volcarse
 - Colocar la vajilla de manera que ésta no obstruya el libre movimiento de los brazos de aspersión.

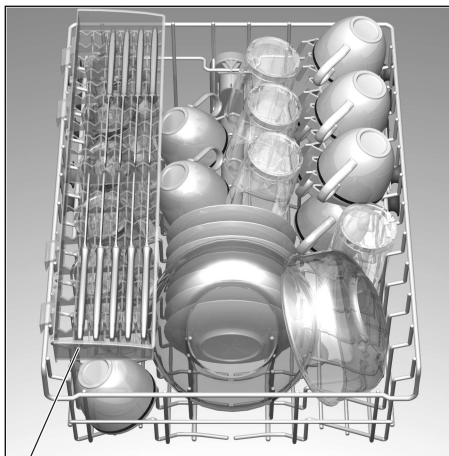
Las piezas de vajillas muy pequeñas no deberían lavarse en la máquina, ya que es fácil que se salgan de los cestos.

Sacar la vajilla

Para evitar que caigan gotas de agua del cesto superior a la vajilla del cesto inferior, se recomienda vaciar primero el cesto de abajo y luego el de arriba.

Tazas y vasos

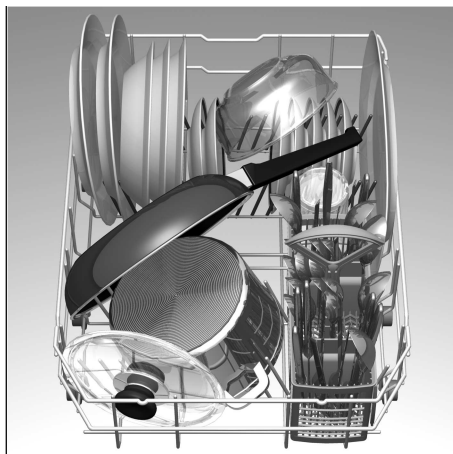
Cesto superior 20



* no incluido en todos los modelos

Cacerolas

Cesto inferior 27



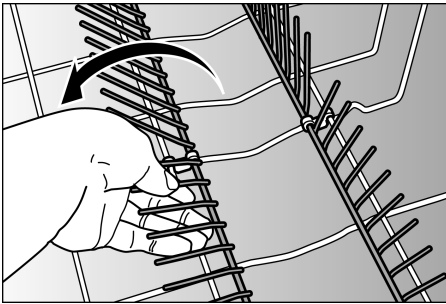
Cubiertos

Los cubiertos se colocan siempre mezclados, con la superficie útil hacia abajo (mango hacia arriba), en la cestilla. De esta forma, el chorro de agua alcanza mejor las zonas a limpiar.

Con objeto de evitar el peligro de lesiones, colocar las piezas largas y puntiagudas, así como los cuchillos, en el soporte adicional para tazas y vasos (disponible en algunos modelos) o en el soporte adicional para cuchillos (disponible como accesorio opcional).

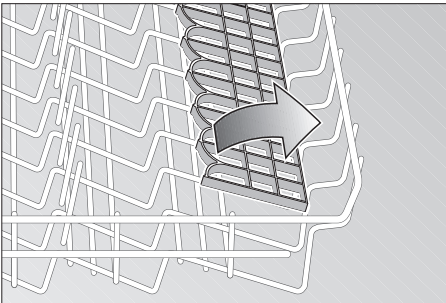
Soportes de platos abatibles *

* sólo disponible en algunos modelos
Los ganchos del cesto son abatibles, para facilitar la colocación de cacerolas y demás piezas de la vajilla.



Soporte adicional para vasos y tazas *

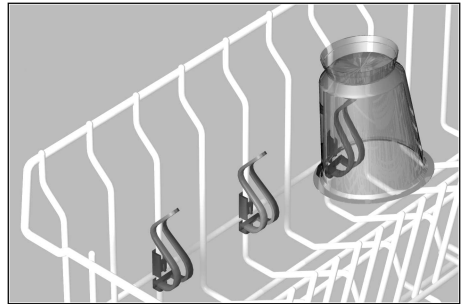
* solo en algunos modelos
Apoyar las copas y vasos de pie contra el borde del soporte adicional y no contra la vajilla.



Los vasos, tazas y cuencos de pequeño tamaño se colocan en la soporte adicional para vasos o tazas. El soporte se puede desplegar y replegar a voluntad.

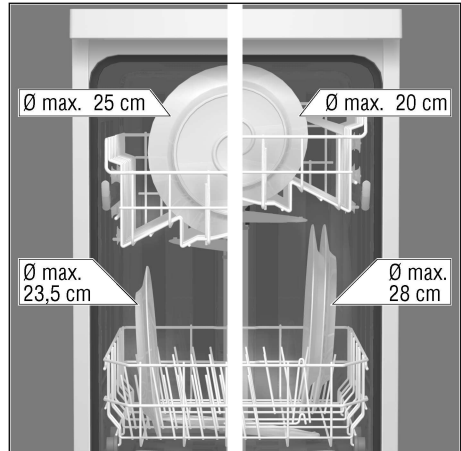
Soporte adicional para piezas pequeñas *

* sólo en algunos modelos
En este soporte especial se pueden guardar piezas pequeñas y de escaso peso de plástico, como por ejemplo vasos y tarros, tapas, etc.



Modificación de la altura de los cestos *

* solo en algunos modelos



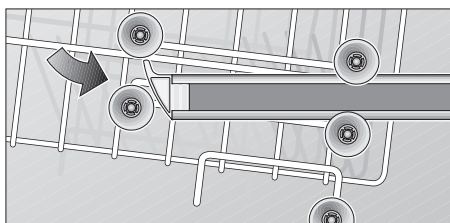
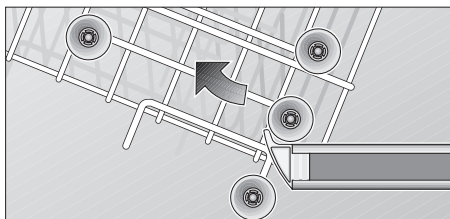
El cesto superior se puede colocar sobre los rodillos superiores o inferiores a fin de disponer de más espacio útil en el cesto superior o inferior para colocar piezas de vajilla altas.

Según el diseño concreto del cesto superior de su modelo de aparato, deberá optar entre estos dos procedimientos:

Cesto superior con juegos de ruedas superior o inferior

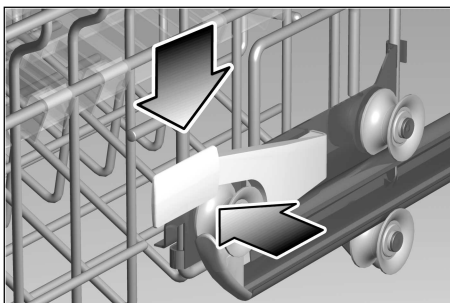
La existencia de dos juegos de ruedas permite a la cesta superior ocupar dos posiciones diferentes. Para seleccionar una u otra posición deben seguirse los siguientes pasos:

- Extraer el cesto de su posición.
- Introducirlo de nuevo, colocando sobre las guías los juegos de ruedas superior o inferior en función de la posición deseada.

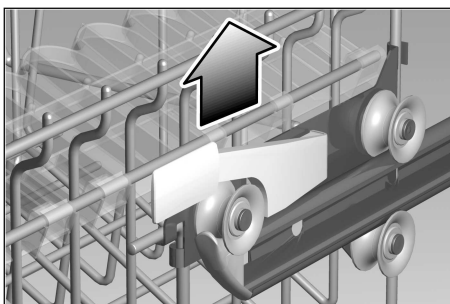


Cesto superior con palancas laterales (Rackmatic)

- Extraer el cesto de su posición.



- Para desplazar el cesto hacia abajo, accionar consecutivamente las dos palancas laterales que se encuentran en los laterales izquierdo y derecho del exterior del cesto hacia adentro. Sujete cada vez que accione las palancas el cesto con una mano a fin de evitar que se produzcan sacudidas o que el cesto incluso se caiga hacia abajo y ocasione daños en las piezas de vajilla que pudiera contener.

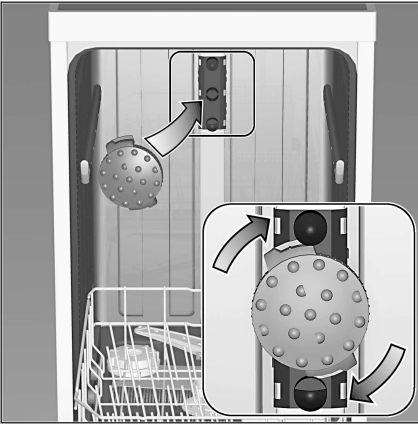


- Para desplazar la posición del cesto hacia arriba deberá sujetar el cesto lateralmente por el borde superior y tirar del mismo hacia arriba.
- Antes de introducir el cesto completamente en el aparato, deberá cerciorarse de que ambos lados se encuentran a la misma altura, de lo contrario no se podrá cerrar la puerta del aparato y el brazo aspersor superior quedaría desconectado del circuito del agua.

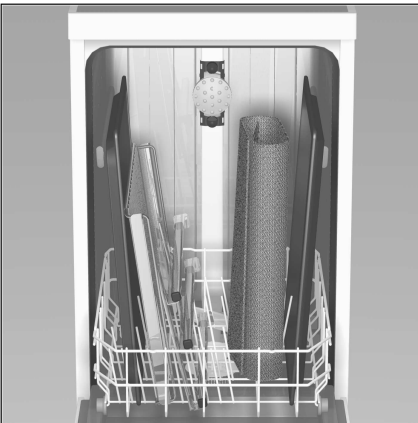
Cabezal pulverizador para bandejas pasteleras *

* sólo en algunos modelos

Las grandes bandejas pasteleras o las rejillas del horno se pueden limpiar perfectamente con ayuda del cabezal pulverizador para bandejas pasteleras. A tal efecto deberá retirarse el cesto superior del lavavajillas, montando el cabezal pulverizador en la máquina tal como se muestra en la ilustración.



Con objeto de asegurar que el chorro de agua alcance todas las piezas cargadas en la máquina, las bandejas y rejillas deberán colocarse tal como se muestra en la ilustración (carga máxima: 2 bandejas pasteleras y 2 rejillas).



Detergente

Advertencia relativa al detergente

En su lavavajillas puede cargar detergente para lavavajillas líquido, en polvo o en pastillas usuales, disponibles en los comercios. (¡No utilizar un lavavajillas manual!).

Actualmente, en el mercado hay disponibles tres tipos de detergente distintos:

1. Detergentes con fosfato y cloro
2. Detergentes con fosfato, sin cloro
3. Detergentes sin fosfato y sin cloro

En caso de utilizar detergentes sin fosfato en zonas con agua de red de gran dureza, pueden formarse con más facilidad velos blancos sobre la vajilla y las paredes interiores del aparato. Esto se puede evitar agregando una mayor cantidad de detergente.

Los detergentes sin cloro poseen un menor efecto blanqueador. Esto puede dar lugar a una mayor presencia de cercos o manchas de té en la vajilla o a decoloraciones de las piezas y elementos de plástico.

Este efecto se puede evitar

- seleccionando un programa de lavado más potente
- agregando una mayor cantidad de detergente
- utilizando un detergente con cloro

Antes de usar un detergente para la limpieza de los cubiertos de plata, cerciorarse si es apropiado, leyendo las instrucciones y consejos que se facilitan en el envase del detergente.

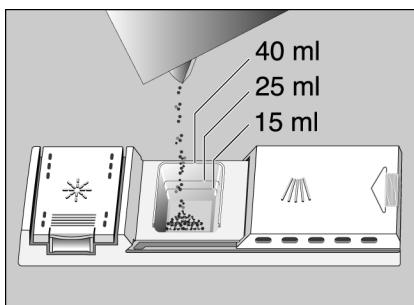
En caso de dudas o preguntas, le aconsejamos se dirija a los Centros de información o asesoramiento al consumidor de los fabricantes de los detergentes.

Cámara del detergente con dosificador

Las marcas dosificadoras de la cámara ayudan a cargar la cantidad de detergente adecuada.

Llenando la cámara de detergente hasta la marca (línea) inferior, la cámara tiene una capacidad de 15 ml. En caso de llenar la cámara hasta la marca (línea) central, la cámara tiene una capacidad de 25 ml.

Llena a tope, la cámara tiene una cabida de 40 ml.



En caso de encontrarse cerrada la cámara del detergente [30], accionar primero la palanca de desbloqueo [28] para abrirla.

Cargar el detergente

- Poner el detergente en la cámara [30]. Para dosificar correctamente el detergente empleado, deberán leerse atentamente las instrucciones y consejos del fabricante que figuran en el envase del detergente.



Advertencia

A causa del distinto comportamiento de disolución de las pastillas de detergente de los diferentes fabricantes, es posible que algunos detergentes no desarrollen toda su potencia limpiadora en los programas de lavado de corta duración. Para estos programas, el detergente en polvo es más adecuado.

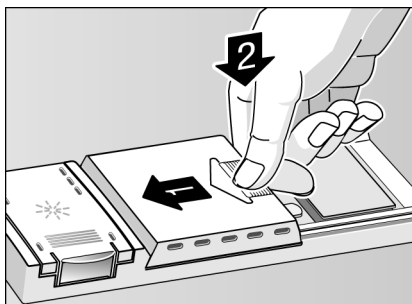
- En caso de utilizar el programa «Intensivo», deberán verterse adicionalmente 10–15 ml de detergente contra la contrapuerta del aparato. En caso de utilizar pastillas de detergente, colocar una pastilla adicional sobre la contrapuerta.



Consejo para reducir los consumos

En caso de que la vajilla sólo estuviera ligeramente sucia, se puede agregar una cantidad algo más reducida de detergente.

- Cerrar la tapa de la cámara del detergente. Para ello (1) desplazar la tapa, oprimiéndola (2) en su extremo final, hasta que el cierre encaje de un modo audible.



- En caso de utilizar detergente en forma de pastillas deberán leerse las instrucciones que facilita el fabricante de las mismas relativas a la colocación de las pastillas (por ejemplo cestilla para cubiertos, cámara del detergente, etc.). En caso de utilizar detergente en forma de pastillas, cerciórese de que la tapa de la cámara del detergente esté cerrada.



¡ATENCIÓN!

NOTA IMPORTANTE SOBRE EL USO DE PRODUCTOS DE LIMPIEZA COMBINADOS

En caso de utilizar los llamados productos de lavado combinados que, p.ej., harían innecesario el uso de abrillantadores o sal, tenga en cuenta las siguientes indicaciones:

- Algunos productos con abrillantador integrado presentan sus óptimos resultados sólo con determinados programas.
- En aparatos con programas automáticos, esta clase de productos no suele mostrar el efecto deseado.
- Los productos que hacen innecesaria la aplicación de sal regeneradora sólo se pueden utilizar dentro de unos determinados límites en la dureza del agua.
- ¡Si desea utilizar estos productos combinados, lea atentamente las instrucciones de uso o las posibles indicaciones en el envase!

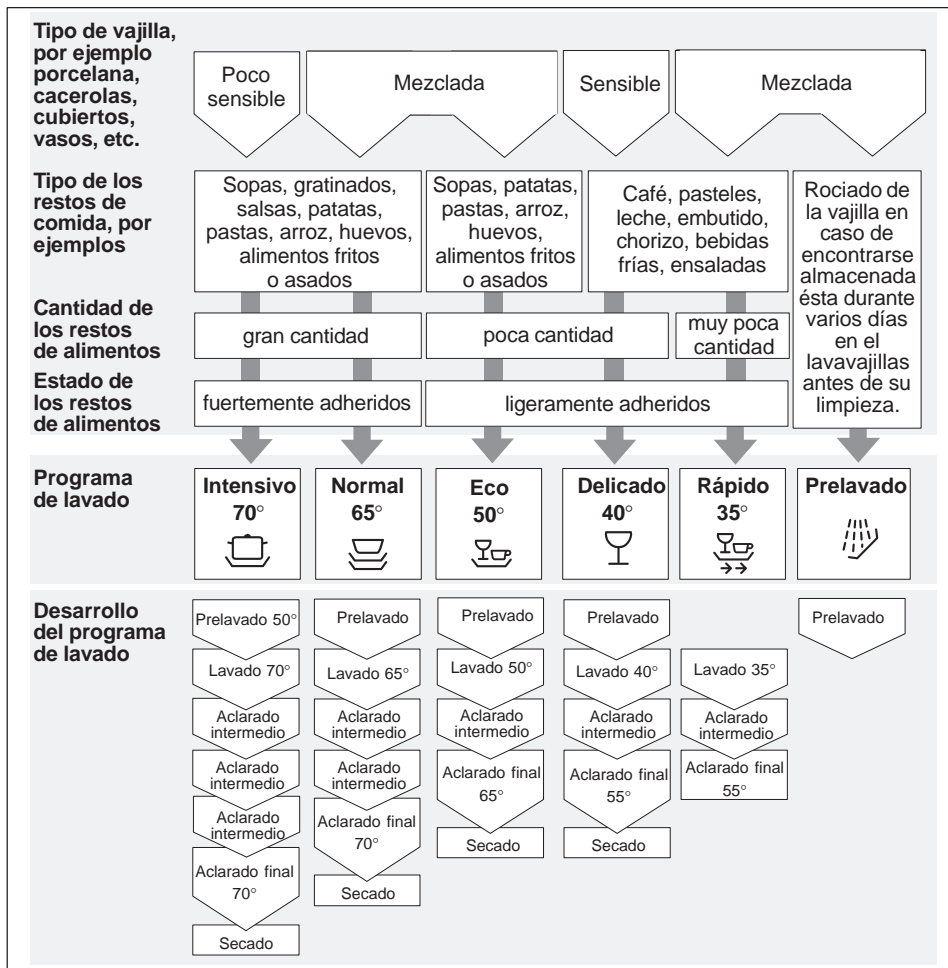
En caso de duda, consulte al fabricante del producto de limpieza, sobre todo si:

- la vajilla está muy húmeda al finalizar el programa.
- aparecen acumulaciones de cal.

¡En reclamaciones que estén directamente relacionadas con la aplicación de estos productos no podremos ofrecer ningún servicio de garantía!

Cuadro de programas

En esta vista general se muestra el máximo número de programas posible. Los programas que incorpora su aparato concreto figuran en el cuadro de mandos correspondiente.



Seleccionar un programa

El cuadro de programas disponible le permite seleccionar el programa más adecuado en función del tipo de vajilla y de la cantidad o naturaleza de los restos de alimentos que se encuentran adheridos a éstas.

Los datos del programa correspondiente se encuentran en la guía rápida.

Limpieza de la vajilla



Consejo para reducir los consumos

En caso de una carga escasa del lavavajillas, muchas veces basta seleccionar el programa inmediatamente inferior.

Datos de los programas

Los datos característicos de los programas (duración, consumo de energía y agua) figuran en las instrucciones abreviadas y se refieren a unas condiciones de funcionamiento normales, pudiendo producirse divergencias de cierta consideración respecto a los valores reales medidos en función

- de la cantidad y naturaleza de la vajilla introducida
- de la temperatura del agua de alimentación
- de la presión del agua de red
- de la temperatura del entorno
- de las tolerancias en la tensión de la red eléctrica
- y de las tolerancias características de la máquina (por ejemplo temperatura, caudal de agua, ...).

Los consumos de agua se han calculado con el mando de ajuste para la dureza del agua en la posición «2».

Conectar el aparato

- Cerrar la puerta.
- Abrir completamente el grifo del agua
- Girar el mando selector de programas 3 hasta la posición correspondiente al programa de lavado deseado.
- Conectar el aparato a través del interruptor principal 1.

El piloto de aviso «Desarrollo del programa» 6 se ilumina; el desarrollo del programa se inicia automáticamente.

Fin de programa

El programa seleccionado ha finalizado su desarrollo tan pronto como el visualizado de las fases de lavado 6 se ha apagado y se ilumina el piloto de aviso «Fin de programa» 7. Con la finalización del programa de lavado seleccionado se desactiva también la función «Media carga» (opción sólo disponible en algunos modelos).

Tras aguardar unos minutos después de finalizar el programa de lavado antes

- Abrir la puerta del aparato.
- Retirar la vajilla de la máquina una vez que se haya enfriado.

Tras la finalización del programa de lavado seleccionado puede Vd. desconectar el aparato, reanudar su funcionamiento con el mismo programa de lavado o seleccionar un nuevo programa de lavado.

Desconectar el aparato

Al cabo de unos minutos tras concluir el programa seleccionado:

- Colocar el interruptor principal 1 en la posición de desconexión. La indicación 7 «Fin de programa» se apaga.
- Cerrar el grifo del agua. (en los modelos dotados del sistema AQUA STOP, esta operación no es necesaria). No hay que cambiar de posición el mando selector de programas.
- Retirar la vajilla del aparato una vez que se haya enfriado.

Interrumpir un programa en curso

- Desconectar el interruptor principal 1.
- La indicación visual se apaga.

En caso de estar conectado el aparato a la red de agua caliente o abrir la puerta del mismo una vez que se ha calentado el agua, dejar la puerta entreabierta durante unos minutos, antes de volverla a cerrar. De lo contrario la expansión puede abrir la puerta

- Para proseguir con el desarrollo del programa seleccionado, y accionar el interruptor principal.

Poner fin a un programa en curso (Reset)

- Sólo estando el interruptor principal en la posición de conexión:
Girar el mando selector de programas hasta la posición «Reset».
- El programa dura aprox. un minuto.
- Una vez concluido el programa, colocar el interruptor principal 1 en la posición de desconexión.

Para volver a arrancar la máquina, girar el mando selector de programas 3 hasta la posición correspondiente al programa de lavado deseado. Conectar el aparato a través del interruptor principal 1. El programa se pone en marcha automáticamente.

Cambio de programa

Durante los primeros 2 minutos tras conectar el aparato, se puede efectuar un cambio del programa seleccionado.

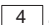
En caso de desear cambiar un programa de lavado ya activado y en curso, se concluyen primero los ciclos del programa cuyo desarrollo se hubiera iniciado (por ejemplo lavado de la vajilla), antes de poder efectuar en cambio.



Advertencia

En caso de interrumpirse la alimentación de corriente del aparato durante su funcionamiento, por ejemplo al desconectarlo o en caso de producirse un corte en el suministro de corriente, el aparato almacena todos los ajustes efectuados, reanudando automáticamente su funcionamiento tras restablecerse el suministro de corriente.

Funciones adicionales

* Ajustable en algunos modelos mediante las teclas «Funciones adicionales» .

Función «Remojar» *

El programa adicional «Remojar» se desarrolla antes de activarse el programa de lavado principal.

En el programa «Remojar» se remojan y ablandan los restos de alimentos de la vajilla utilizada para preparar los alimentos (por ejemplos ollas y fuentes), colocada en el cesto inferior. Para utilizar la función «Remojar», hay que seleccionarla pulsando la tecla «Remojar» antes de la puesta en marcha del programa de lavado principal. Se aconseja poner aprox. 5 gr de detergente en la contrapuerta del aparato.

Función «Corto» (reducción de la duración de los ciclos de lavado de la vajilla) *

Pulsando la tecla «Corto» se reduce la duración de los ciclos de secado y lavado de la vajilla. Los programas de secado y lavado trabajan con menor potencia estando activada la opción «Corto».

Lavado sólo con «Media carga» (Cesto superior) *

En caso de tener que lavar poca vajilla en el cesto superior (por ejemplo vasos, tazas, platos), basta activar la función «Media carga» (lavado en el cesto superior). Para hacer uso de la función «Media carga» (cesto superior), el cesto inferior debe estar completamente vacío. Agregar para el lavado de media carga una cantidad de detergente algo menor que la que se aconseja para el lavado a carga completa.

Lavado sólo con «Media carga» (Cesto inferior) *

En caso de tener que lavar poca vajilla en el cesto inferior (por ejemplo platos, ollas, fuentes), basta activar la función «Media carga» (lavado en el cesto inferior). Para hacer uso de la función «Media carga» (cesto inferior), el cesto superior debe estar completamente vacío. Agregar para el lavado de media carga una cantidad de detergente algo menor que la que se aconseja para el lavado a carga completa.

Limpeza y cuidados del aparato

La revisión y mantenimiento regulares de su aparato evita que se produzcan averías. Si quiere ahorrarse tiempo y un disgusto, observe de vez en cuando el funcionamiento del lavavajillas.

Estado general de la máquina

- Compruebe si existen acumulaciones de grasa y cal en el compartimento interior del lavavajillas.

En caso positivo:

- Llene con detergente la cámara de detergente. Ponga en funcionamiento el lavavajillas vacío a una temperatura alta de lavado.

Para la limpieza de la máquina sólo deberán emplearse detergentes o agentes limpiadores específicos para la limpieza interior del lavavajillas.

- Repasar regularmente la junta de la puerta con un paño húmedo a fin de eliminar las acumulaciones de suciedad que se hubieran producido.

No limpiar nunca el lavavajillas con una limpiadora de vapor. ¡El fabricante no se hace responsable de los daños ulteriores que esto pudiera provocar!

Limpiar regularmente el frontal del aparato y el cuadro de mandos con un paño húmedo con agua y un poco de lavavajillas. No utilizar esponjas de superficie basta ni agentes abrasivos, dado que ambos pueden ocasionar rasguños en las superficies del aparato.



¡Atención!

- ¡No utilizar nunca otros detergentes domésticos que contengan cloro!
- ¡Existe peligro para la salud humana!

Sal especial

- Verificar la indicación de la reposición de la sal [9]. En caso necesario, rellenar sal en el depósito.

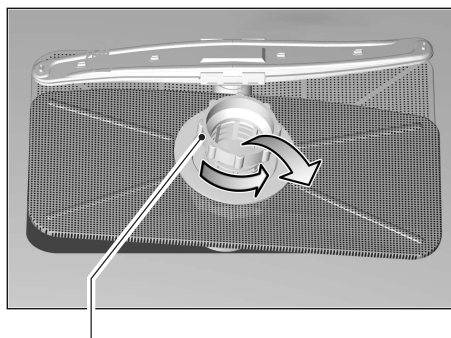
Abrillantador

- Tan pronto como se ilumine el piloto de aviso de la reposición del abrillantador del cuadro de mandos [8], deberá reponerse abrillantador en el depósito.

Filtros

Los filtros [25] retienen las partículas de suciedad gruesas disueltas en el agua de lavado de la máquina, evitando que puedan llegar hasta la bomba. Esta suciedad puede obstruir de vez en cuando a los filtros.

- Verificar tras cada ciclo de funcionamiento del lavavajillas si se ha acumulado suciedad en los filtros.
- Tras girar el microfiltro para suciedad gruesa hasta extraerlo, retirar también el grupo de filtros. Eliminar la suciedad (restos de alimentos) acumulada de los filtros. Enjuagarlos bajo el chorro de agua del grifo.
- Colocar el grupo de filtros en su emplazamiento; a continuación hacer lo propio con el microfiltro, apretándolo.

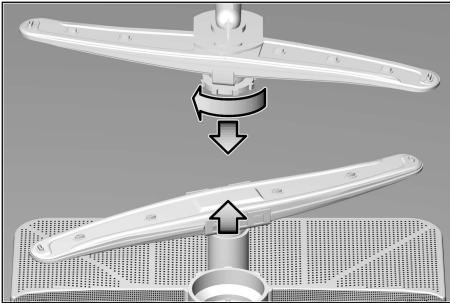


Microfiltro para la suciedad gruesa

Brazos de aspersión

Los depósitos de cal o las partículas de suciedad procedentes del agua de lavado pueden obstruir los inyectores (orificios) y apoyos de los brazos de aspersión [22] y [23].

- Verificar si los inyectores (orificios) de los brazos de aspersión está obstruidos por restos de alimentos.
- En caso necesario, extraer el brazo de aspersión inferior [23] hacia arriba.
- Desmontar el brazo de aspersión superior [22] retirando los tornillos de sujeción.
- Limpiar los brazos de aspersión bajo el chorro de agua del grifo.



- Montar los brazos en su sitio, encajando el brazo inferior y atornillando el brazo superior.

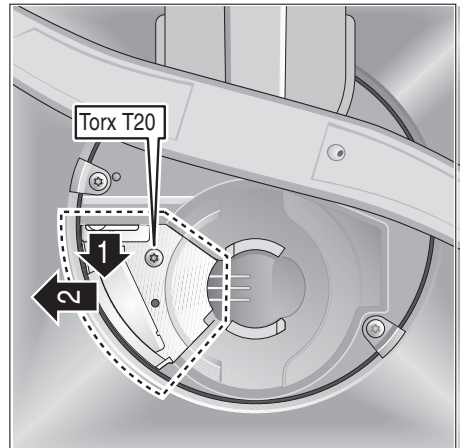
Bomba de evacuación *

* sólo disponible en algunos modelos

Los restos de alimentos gruesos disueltos en el agua de lavado que no son retenidos por los filtros, pueden obstruir la bomba de evacuación del lavavajillas, impidiendo la evacuación del agua usada, que cubre el filtro.

En tal caso deberá procederse del modo siguiente:

- Desconectar siempre el aparato de la red eléctrica antes de proceder a su limpieza.
- Eliminar el agua acumulada.
- Extraer los filtros [25].
- Soltar el tornillo de sujeción (Torx T 20) de la tapa. Retirar la tapa.
- Verificar si se encuentran cuerpos extraños en el interior del lavavajillas. En caso necesario, retirar los cuerpos extraños que pudiera haber.
- Colocar la tapa en su sitio. Bloquearla con el cierre.
- Montar los filtros y apretarlos.



Pequeñas averías de fácil arreglo

Pequeñas averías de fácil arreglo

Hay pequeñas anomalías que no suponen necesariamente la existencia de una avería y, por consiguiente, no requieren la intervención del Servicio de Asistencia Técnica. Con frecuencia se trata de pequeñas anomalías fáciles de subsanar. Para evitar una intervención innecesaria del servicio técnico, compruebe si la avería o fallo que usted ha constatado se encuentra recogida en los siguientes consejos y advertencias.

Averías

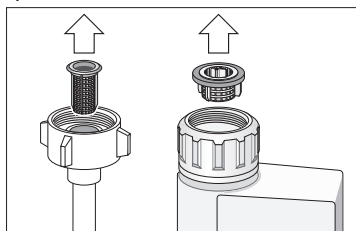


¡Atención!

Téngalo siempre presente: Las reparaciones que fuera necesario efectuar en su aparato sólo deberán ser ejecutadas por personal técnico debidamente cualificado. En caso de tener que sustituir alguna pieza o mecanismo de la máquina, deberá prestarse suma atención a que las piezas de repuesto sean piezas originales del fabricante. Las reparaciones incorrectas pueden causar daños de consideración o dar lugar a situaciones de peligro para el usuario.

... al conectar el aparato

- **El aparato no se pone en marcha**
 - El fusible de la instalación eléctrica está defectuoso.
 - El enchufe del aparato no está conectado a la toma de corriente.
 - La puerta del aparato no está cerrada correctamente.
 - El grifo del agua está cerrado.
 - El filtro de la manguera de alimentación de agua está obstruido.
- Desconectar el aparato y extraer el cable de conexión de la toma de corriente. Cerrar el grifo del agua. Limpiar a continuación el filtro de agua que se encuentra emplazado en la conexión de la manguera de alimentación de agua. Restablecer la conexión a la red eléctrica. Abrir el grifo del agua y conectar el aparato.



... en el aparato

- **El brazo de aspersión inferior gira con dificultad**
 - El brazo se encuentra trabado u obstruido por restos de alimentos o piezas de la vajilla.
- **La tapa de la cámara del detergente no se puede cerrar.**
 - Se ha puesto excesivo detergente en la cámara.
 - Los restos de detergente adheridos a la cámara bloquean el mecanismo de cierre de ésta.

- **Los pilotos de aviso destellan tras arrancar la máquina.**
 - No se ha seleccionado ningún programa.
- **Los pilotos de aviso no se apagan tras concluir el lavado.**
 - No se ha desconectado el interruptor principal del aparato.
- **La indicación «Verificar la entrada de agua» 5 se ilumina.**
 - El grifo de agua no está abierto
 - La alimentación de agua está interrumpida.
 - El filtro en la entrada de agua está obstruido.
 - La manguera de alimentación de agua está doblada.
- **Tras concluir el lavado, hay adheridos restos de detergente en la cámara**
 - La cámara del detergente estaba húmeda al poner el detergente en la misma. Colocar el detergente sólo en una cámara seca.
- **Tras concluir el programa de lavado, el agua no es evacuada completamente de la cuba del aparato.**
 - El tubo de desagüe está obstruido o doblado.
 - La bomba de evacuación está bloqueada.
 - Los filtros están obstruidos.
 - El programa no ha finalizado aún. Esperar a que concluya el programa.
 - Ejecutar la función «Reposición» («Reset»).

... durante el ciclo de lavado

- **Formación de espuma no habitual.**
 - Se ha puesto lavavajillas manual en el depósito del abrillantador.

- El abrillantador derramado puede originar una excesiva formación de espuma en el siguiente lavado, por lo tanto, retirar con un trapo el abrillantador esparcido.
- **El aparato se para durante el ciclo de lavado.**
 - Se ha cortado la alimentación de corriente.
 - Se ha cortado la alimentación de agua.
- **Se escuchan sonidos de golpes durante el ciclo de lavado**
 - El brazo de aspersión roza o choca contra piezas de la vajilla.
- **Se producen tintineos durante el ciclo de lavado.**
 - La vajilla no se ha colocado correctamente.
- **Se escuchan golpes en las válvulas de llenado**
 - Se debe a la instalación de la tubería de agua. No tiene consecuencias sobre el funcionamiento de la máquina. No hay solución posible.

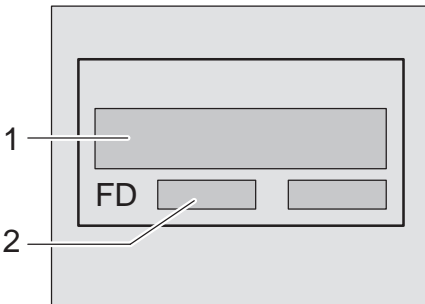
... en la vajilla

- **En la vajilla quedan adheridos restos de alimentos**
 - La vajilla se ha colocado en posición incorrecta. Los chorros de agua de los brazos de aspersión no pudieron acceder hasta la superficie de la vajilla
 - Exceso de carga en el cesto.
 - Las piezas de vajilla han estado en contacto unas con otras.
 - Se ha puesto una cantidad de detergente insuficiente.
 - El programa seleccionado no tenía suficiente intensidad.
 - El movimiento libre de los brazos de aspersión ha sido obstaculizado por una pieza de vajilla.

- Los inyectores (orificios) del brazo de aspersión están obstruidos por restos de alimentos.
 - Los filtros están obstruidos.
 - Los filtros están colocados incorrectamente.
 - La bomba de evacuación está bloqueada.
- **En los elementos de plástico se producen decoloraciones**
 - Se ha puesto una insuficiente cantidad de detergente.
 - **Se observan manchas blancas (de cal) en la vajilla, sobre los vasos aparece un velo turbio**
 - Dosificación insuficiente del detergente.
 - Dosificación insuficiente del abrillantador.
 - A pesar de vivir en una zona de agua con un elevado grado de dureza, no se ha puesto sal descalcificadora en el aparato.
 - Instalación descalcificadora ajustada a una dureza del agua insuficiente.
 - La tapa del depósito de la sal descalcificadora no se ha cerrado completamente.
 - Se ha empleado un agente libre de fosfato; hacer un ensayo comparativo con un detergente con fosfato.
 - **La vajilla no sale seca**
 - Se ha seleccionado un programa sin ciclo de secado.
 - Dosificación insuficiente de abrillantador.
 - La vajilla se ha retirado demasiado pronto del aparato.
 - **Los vasos presentan un aspecto opaco**
 - Dosificación insuficiente del abrillantador
- **Los cercos de té o manchas de barra de labios no han desaparecido completamente**
 - El detergente empleado tiene un insuficiente poder blanqueador.
 - Se ha seleccionado una temperatura de trabajo insuficiente.
 - **Se observan manchas de óxido en los cubiertos**
 - Los cubiertos no tienen suficiente resistencia contra el óxido.
 - Hay excesiva cantidad de sal descalcificadora en el agua de lavado de la máquina.
 - No se ha cerrado correctamente la tapa del depósito de la sal.
 - Al reponer sal en el depósito, se ha derramado una excesiva cantidad.
 - **Los vasos presentan un aspecto opaco y descolorido, los depósitos no se pueden eliminar frotándolos a mano.**
 - El detergente empleado es inadecuado.
 - Los vasos no son apropiados para el lavado en lavavajillas.
 - **En los vasos y los cubiertos se observan velos, los vasos presentan un aspecto metálico**
 - Dosificación excesivamente elevada del abrillantador.

Avisar al Servicio de Asistencia Técnica

En caso de no lograr subsanar las perturbaciones o averías de su aparato con ayuda de nuestros consejos y advertencias, deberá solicitar la intervención del Servicio de Asistencia Técnica más próximo a su zona de residencia. En la lista adjunta de centros y delegaciones del Servicio de Asistencia Técnica dispondrá de las señas de la delegación que corresponde a su zona. Al avisar al Servicio de Asistencia Técnica, no olvide indicar el número de producto (Número E) [1] y el de fabricación (Nº FD) [2] de su unidad. Ambos números se encuentran en la placa de características 31 del aparato, emplazada en la puerta de éste.



Atención

Debe tener en cuenta que, en caso de manipulación errónea o de cualquiera de las averías descritas, la visita del técnico del servicio de asistencia no es gratuita, aun cuando esté en período de garantía.

Observaciones

Indicaciones para los exámenes comparativos

Las condiciones para los exámenes comparativos podrá consultarlas en la hoja suplementaria "Indicaciones para exámenes comparativos". Los valores de consumo para los respectivos programas se encuentran en la guía rápida.

Indicaciones generales

- Para los aparatos empotrables que posteriormente se quieren colocar de forma independiente hay que tomar una serie de medidas para asegurar su estabilidad, por ejemplo, atornillar el aparato a la pared o colocarlo bajo una encimera que esté fija a los armarios contiguos.
- Para los aparatos instalados en Suiza: El aparato se puede montar en una fila de muebles de cocinas sin que sea necesario que exista una pared de madera o de plástico divisoria. Si la conexión del aparato no se realiza por medio de un enchufe, debe estar provisto de un dispositivo de corte omnipolar con una distancia de contacto de al menos 3 mm para que cumpla con la normativa de seguridad.

Instalación

Para un perfecto funcionamiento del aparato el lavavajillas debe haber sido instalado y conectado correctamente por un técnico especializado del ramo. Tanto los datos de la toma y la salida del agua, como los valores de la conexión eléctrica deben coincidir con los criterios definidos en los puntos siguientes y en las instrucciones de montaje.

Para el montaje del aparato, siga los pasos siguientes:

- Comprobación del aparato tras la entrega.
- Montaje
- Conexión de la salida del agua.
- Conexión de la admisión del agua
- Conexión a la red eléctrica

Entrega del aparato

Su lavavajillas ha sido sometido a severas revisiones y comprobaciones en fábrica bajo condiciones de funcionamiento normal. Debido a este proceso, es posible que hayan quedado manchas producidas por el agua. Desaparecen después del primer ciclo de lavado.

Colocación

Retirar las medidas de montaje necesarias incluidas en las instrucciones de montaje. Colocar el aparato de forma que se mantenga equilibrado con ayuda de las patas de soporte regulables. Observar que el lugar de emplazamiento sea seguro.

Conexión de la salida del agua

Retirar de las instrucciones de montaje las páginas donde están indicados los pasos necesarios a seguir. De igual forma, montar el sifón con el racor de salida. Conectar la manguera de la salida del agua al racor del sifón con ayuda de las piezas incluidas en el set de montaje. Compruebe que la manguera no esté doblada, pillada o que se haya hecho un nudo. De igual modo, compruebe que no haya ninguna tapa colocada en el desagüe que impida la salida del agua.

Conexión de la admisión del agua

Conectar la manguera de admisión del agua al grifo del agua con ayuda de las piezas incluidas en el set de montaje siguiendo las instrucciones de montaje. Compruebe que la manguera de admisión del agua no esté doblada, pillada o que se haya hecho un nudo.

En caso de que se conecte un nuevo aparato a la toma de agua, no utilizar la manguera de la admisión del agua del aparato anterior. Adquirir una manguera nueva.

Presión del agua:

Comprendida entre 0,05 MPa (0,5 bar) (valor mínimo) y 1 MPa (10 bares) (valor máximo).

Caudal de alimentación:

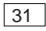
Valor mínimo 10 litros por minuto


Temperatura del agua:

Preferentemente agua fría. En caso de trabajar la máquina con agua caliente, el valor máximo admisible de la temperatura de entrada es de 60 °C.

Conexión a la red eléctrica

El aparato sólo deberá conectarse a una red de corriente alterna de 230 V a través de una toma de corriente instalada correctamente y provista de toma de tierra.

En la placa de características del aparato  se indica la potencia que debe tener el fusible de la instalación eléctrica. La toma de corriente debe encontrarse cerca del lavavajillas y ser libremente accesible. Las modificaciones que hubiera que efectuar en el enchufe del aparato sólo podrán ser realizadas por un técnico especializado del ramo.

En caso de emplear un interruptor de corriente diferencial, sólo podrán emplearse aquellos modelos que incorporan el símbolo . Sólo este tipo de interruptor de corriente diferencial garantiza el cumplimiento de las normas y disposiciones actuales vigentes.

Desmontaje

También aquí es importante observar el orden de ejecución correcto de las operaciones. Para ello deberá desconectarse siempre en primer lugar el aparato de la red eléctrica.

Extraer el enchufe del aparato de la toma de corriente.

Cerrar el grifo del agua.

Soltar los tubos de evacuación y alimentación de agua limpia.

Soltar los tornillos de sujeción debajo de la placa encimera. En caso de existir una placa protectora inferior (zócalo), retirarla.

Extraer el aparato, tirando cuidadosamente de las mangueras.

Transporte

Vaciar el lavavajillas. Fijar las piezas sueltas. Transportar el aparato sólo en posición vertical.

- En caso de no transportar el aparato en posición vertical, el agua residual contenida en el circuito de agua del aparato puede penetrar en el mando electrónico de la máquina, provocando fallos y averías en el desarrollo de los programas.
- Evacuar el agua del aparato del modo siguiente:
 - Abrir el grifo de agua.
 - Cerrar la puerta.
 - Seleccionar el programa ECO.
 - Conectar el aparato a través del interruptor principal.
 - Aguardar aprox. 4 minutos.
 - Girar el mando selector de programas hasta la posición «Reset».
 - Tras aguardar otro minuto, desconectar el aparato.
 - Cerrar el grifo de agua.

Protección antiheladas

En caso de encontrarse instalado el aparato en un lugar o recinto expuesto a las bajas temperaturas (sin calefacción), por ejemplo en chalets y viviendas no frecuentados regularmente, hay que evacuar completamente el agua del aparato (véase al respecto el capítulo «Transporte»).

Cerrar el grifo de agua, desempalmar la manguera de alimentación de agua y evacuar el agua.

Eliminación del embalaje y desguace de los aparatos usados

Consejos para la eliminación del embalaje y desguace del aparato

Los aparatos usados incorporan materiales valiosos que se pueden recuperar al final de su uso, entregando el aparato a dicho efecto en un centro oficial de recogida o recuperación de materiales reciclables.

Antes de deshacerse de su aparato usado y sustituirlo por una unidad nueva, deberá inutilizarlo, cortando a dicho efecto el cable de conexión y retirándolo conjuntamente con el enchufe.

Desmante los cierres o cerraduras de la puerta o inutilícelos a fin de impedir que los niños, al jugar con el aparato, se queden encerrados en la misma y corran peligro de muerte.

Su nuevo aparato está protegido durante el transporte hasta su hogar por un embalaje. Todos los materiales de embalaje utilizados son respetuosos con el medio ambiente y pueden ser reciclados o reutilizados. Contribuya activamente a la protección del medio ambiente practicando unos métodos de eliminación y recuperación de los materiales de embalaje respetuosos con el medio ambiente. Todas las piezas de plástico del aparato están señaladas con las abreviaturas internacionales normalizadas (por ejemplo, PS significa Poliestireno), con el fin de que sea posible separar los materiales reciclables tras el proceso de clasificación de piezas de plástico desechables.

Su Distribuidor o Administración local le informará gustosamente sobre las vías y posibilidades más eficaces y actuales para la eliminación respetuosa con el medio ambiente de estos materiales.

Consejos para la eliminación del embalaje del aparato nuevo

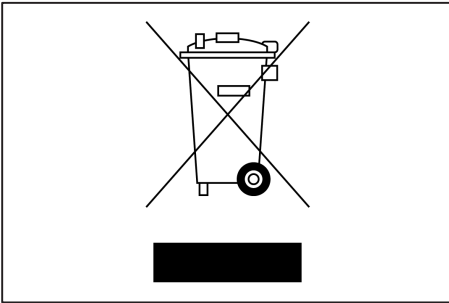
- Cumpla con las normas de eliminación y recuperación de los materiales de embalaje respetuosos con el medio ambiente.
¡El material de embalaje no es ningún juguete! ¡Existe peligro de asfixia a causa de los cartones y las láminas de plástico!
 - El cartón ondulado está compuesto principalmente de papel reciclado.
 - Las piezas moldeadas son de poliestirol espumado, libre de clorofluorocarbonos (CFC).
 - Las láminas de polietileno (PE) están compuestas en parte de una materia prima secundaria.
 - Los marcos de madera (en caso de que haya) están compuestos de restos de madera sin tratar.
 - Las cintas (en caso de que haya) están compuestas de polipropileno (PP).

Consejos para el desguace de los aparatos usados

- Inutilice inmediatamente los aparatos usados a fin de evitar cualquier posible situación de peligro o accidente posterior.
- Asegúrese de que el desguace de su aparato se produzca de conformidad a las normas nacionales vigentes en su país.

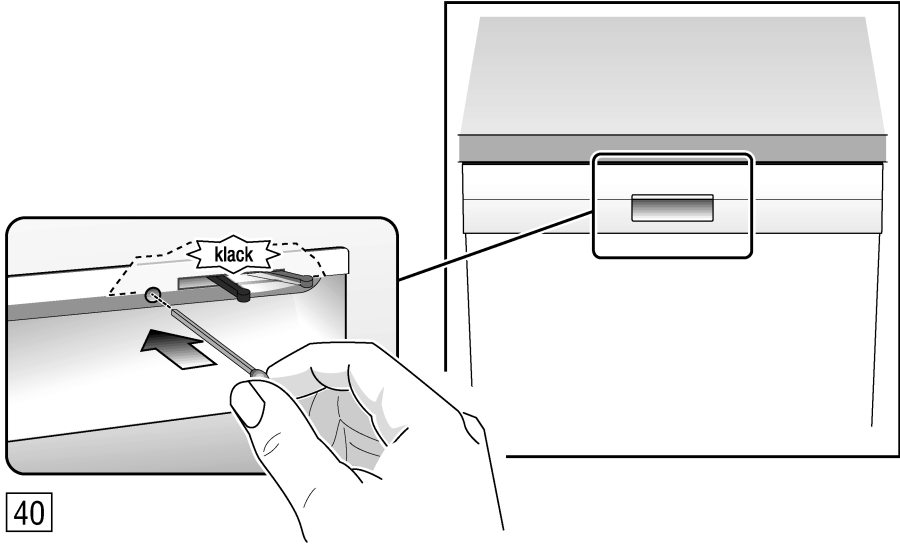
**Atención**

Al jugar los niños con la unidad, existe el peligro de que se puedan encerrar en la misma y corran peligro de muerte (asfixia). Por esta razón es imprescindible, antes de deshacerse de su aparato usado y sustituirlo por uno nuevo, inutilizarlo, extrayendo para ello el enchufe del aparato de la toma de corriente; corte asimismo el cable de conexión del aparato y retírelo conjuntamente con el enchufe. Desmunte los cierres o cerraduras de la puerta o inutilícelos a fin de impedir que ésta pueda cerrarse.

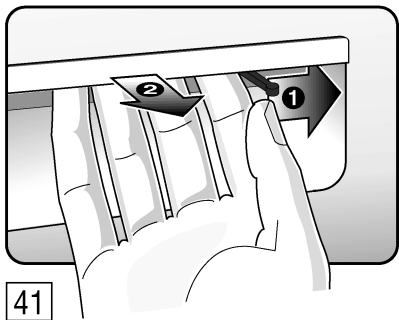


Este aparato cumple con la Directiva europea 2002/96/CE sobre aparatos eléctricos y electrónicos identificada como (Residuos de aparatos eléctricos y electrónicos).

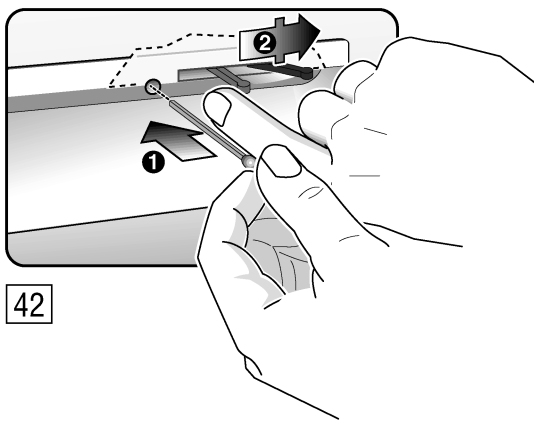
La directiva proporciona el marco general válido en todo el ámbito de la Unión Europea para la retirada y la reutilización de los residuos de los aparatos eléctricos y electrónicos.



40



41



42

Garantía para el sistema AQUA-STOP

(no procede para las máquinas no equipadas con el sistema Aqua-Stop)

Además de los derechos de garantía respecto al distribuidor derivados del contrato de compra y de la garantía del aparato otorgada por el Fabricante, concedemos una garantía adicional bajo las siguientes condiciones:

1. Resarciremos a los usuarios particulares de los daños producidos en sus hogares debidos a defectos o averías del sistema Aqua-Stop.
2. La validez de esta garantía está limitada a la vida activa del aparato.
3. Esta garantía sólo entrará en vigor en caso de que el aparato y el sistema Aqua-Stop hayan sido instalados y conectados correctamente, de conformidad a las instrucciones del aparato. Esta garantía incluye asimismo la prolongación del sistema Aqua-Stop (accesorio original) montada correctamente. Nuestra garantía no incluye las tuberías y grifos defectuosos que conducen hasta el acoplamiento del sistema Aqua-Stop en el grifo de agua.
4. Los aparatos dotados del sistema Aqua-Stop no requieren vigilancia ni controles durante su funcionamiento. Tampoco hay que cerrar el grifo de agua tras concluir el funcionamiento del aparato. Tan sólo hay que cerrarlo en casos de ausencia prolongada, por ejemplo durante las vacaciones.

Robert Bosch Hausgeräte GmbH
Carl-Wery-Straße 34
81739 München

Solicitud de reparación y asesoramiento en caso de averías o perturbaciones

E 902 351 352

Las señas de las delegaciones internacionales figuran en la lista adjunta de centros y delegaciones del Servicio de Asistencia Técnica Oficial.

Internet: www.bosch-home.com