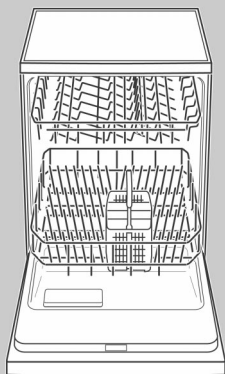




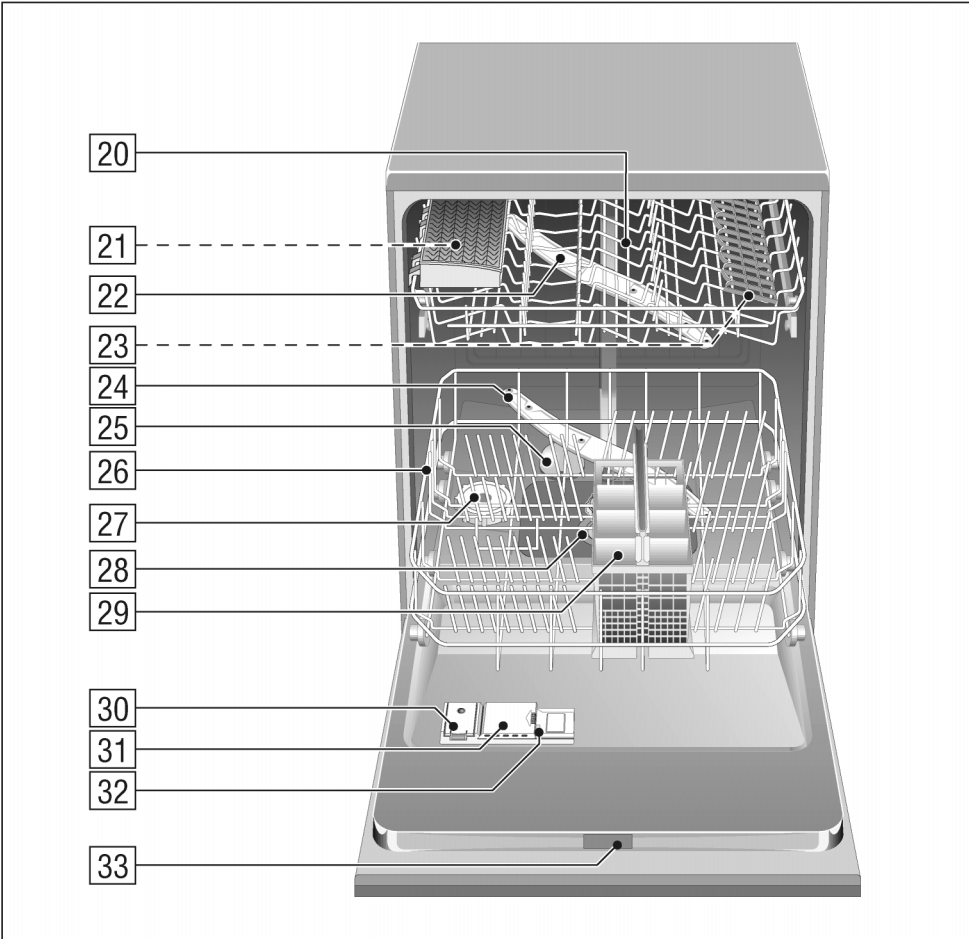
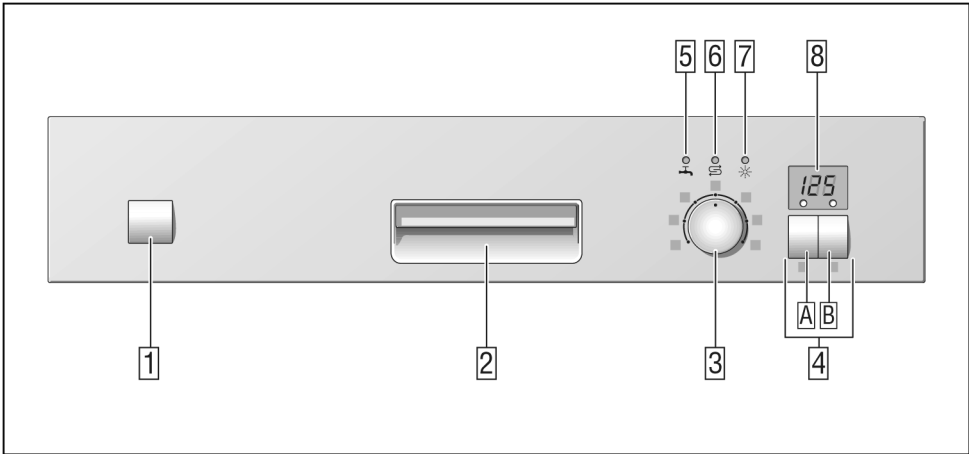
9000 075 370 (8502)



fr Mode d'emploi



Household Appliances



fr Sommaire

Consignes de sécurité	4	Tableau des programmes	17
Faire connaissance de l'appareil .	6	Laver la vaisselle	18
Installation d'adoucissage	7	Fonctions supplémentaires *	20
Versez un sel spécial	8	Entretien et maintenance	21
Remplissage du liquide		Détection des pannes	23
de rinçage	9	Appeler le service après-vente . .	26
Ustensiles inadaptés au		Remarques	27
lave-vaisselle	10	Installation	27
Classement de la vaisselle	11	Mise au rebut	29
Détergent	14		

Consignes de sécurité

Au moment de la livraison

- Vérifiez immédiatement l'absence de dommages dus au transport au niveau de l'emballage et du lave-vaisselle. Ne faites pas fonctionner un appareil endommagé, mais demandez conseil à votre fournisseur.
- Veuillez vous débarrasser de l'emballage de façon réglementaire:
 - Le carton ondulé se compose principalement de papier recyclé.
 - Les pièces moulées en polystyrène sont expansées sans CFC.
 - La couche de polyéthylène (PE) se compose en partie de matière première de récupération.
 - Les cadres en bois (s'ils existent) sont constitués de bois résiduel et ne sont pas traités.
 - Les rubans (s'ils existent) sont constitués de polypropylène (PP).

Au moment de l'installation

- Procédez à la mise en place et au raccordement conformément aux instructions d'installation et de montage.
- Le lave-vaisselle ne doit pas être branché sur le secteur lors de l'installation.
- Assurez-vous que le système à conducteur de protection de l'installation électrique de votre maison soit conforme.
- Les conditions de jonction doivent correspondre aux données figurant sur la plaque signalétique du lave-vaisselle.
- Si le lave-vaisselle doit être incorporé dans un placard vertical, il faudra en plus fixer correctement le dos du placard.

- Pour assurer au lave-vaisselle la stabilité verticale nécessaire, n'installez l'appareil encastrable que sous un plan de travail continu vissé aux meubles voisins.
- Une fois l'appareil installé, sa fiche mâle doit demeurer accessible.
- Sur certains modèles seulement: Le boîtier en plastique situé contre la prise d'eau contient une vanne électrique; dans le flexible d'arrivée se trouvent les lignes de branchement électrique. Ne sectionnez jamais ce flexible, ne plongez jamais le boîtier en plastique dans l'eau.



Avertissement

Si l'appareil n'est pas installé dans une niche et une paroi latérale est donc accessible, il est nécessaire d'habiller latéralement la zone des charnières de porte pour des raisons de sécurité. (Risque de blessure)

Vous pouvez vous procurer les caches comme accessoire optionnel auprès de notre SAV ou du commerce spécialisé.

Emploi au quotidien



Mise en garde

Lorsque vous rangez des couteaux ou autres ustensiles présentant une pointe tranchante, rangez-les dans le panier avec la pointe tournée vers le bas, ou en position horizontale.

- N'utilisez le lave-vaisselle que dans votre foyer et seulement dans le but indiqué : pour laver la vaisselle de votre foyer.
- Ne vous asseyez pas sur la porte ouverte et ne montez pas dessus. L'appareil risquerait de se renverser.
- L'eau présente dans le compartiment de lavage n'est pas de l'eau potable. Ne la buvez pas.
- Ne versez jamais de solvant dans le compartiment de lavage. Risque d'explosion.

- Pendant le déroulement d'un programme, n'ouvrez la porte que prudemment. De l'eau risque en effet de jaillir hors de l'appareil.
- Pour éviter de vous blesser ou de trébucher, il ne faudrait ouvrir le lave-vaisselle que brièvement, uniquement au moment de le charger et de le décharger.
- Veuillez respecter les consignes de sécurité et d'utilisation apposées sur les emballages des détergents et des liquides de rinçage.

Si présence d'enfants

- Ne permettez jamais aux jeunes enfants de jouer avec le lave-vaisselle ou de le faire marcher.
- Rangez le détergent et le liquide de rinçage hors de portée des enfants.
- Eloignez les jeunes enfants du lave-vaisselle ouvert. Des résidus de détergent risquent en effet de se trouver encore dedans.

Sécurité-enfants*

* selon le modèle

Examinez les croquis imprimés au revers de la couverture.

- 40 Enclencher la sécurité-enfants
- 41 Ouvrir la porte, sécurité-enfants enclenchée
- 42 Eteindre la sécurité-enfants

Si le lave-vaisselle est tombé en panne

- Les réparations et interventions ne pourront être effectuées que par un spécialiste.
- Lors des réparations et interventions, veillez à ce que le lave-vaisselle soit débranché du secteur. Débranchez la fiche mâle du secteur ou coupez le disjoncteur/retirez le fusible. Pour débrancher, saisissez la fiche mâle et non pas le câble d'alimentation. Fermez le robinet d'eau.

Mise au rebut de l'appareil

- Lorsque l'appareil a fini de servir, rendez-le immédiatement inutilisable pour exclure tout accident ultérieur. Débranchez la fiche mâle, sectionnez le câble d'alimentation et rendez le système de fermeture de la porte inutilisable.
- Débarrassez-vous de l'appareil en respectant la réglementation.



Avertissement

Des enfants pourraient s'enfermer dans l'appareil (risque d'asphyxie) ou se mettre dans d'autres situations.

C'est pourquoi: retirez la prise de secteur, coupez le câble de secteur et l'éliminez. Détruisez la fermeture de la porte de sorte que le porte ne ferme plus.

Avant le premier lavage

Votre appareil a subi des contrôles avant de quitter l'usine. Pour enlever les éventuels restes d'eau d'essai, lavez la première fois **sans vaisselle** à la plus haute température. Pour ce faire, versez le sel spécial, le liquide de rinçage et le détergent par les orifices de remplissage prévus.

Faire connaissance de l'appareil

Les figures représentant le bandeau de commande et le compartiment intérieur de l'appareil se trouvent en début de notice, dans l'enveloppe. Le texte fait référence aux différents numéros de position qui y figurent.

Bandeau de commande

- 1 Interrupteur principal
- 2 Touche d'ouverture de porte
- 3 Sélecteur de programme (escamotable*)
- 4 Fonctions supplémentaires*
- 5 Mention Vérifier l'arrivée d'eau
- 6 Indicateur de manque de sel
- 7 Indicateur de remplissage du liquide de rinçage
- 8 Indicateur chiffré

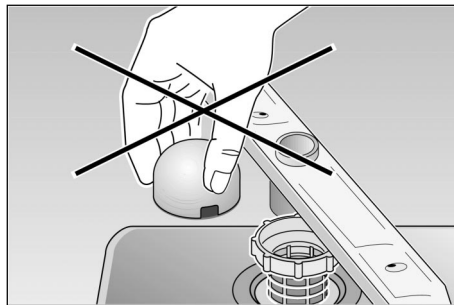
* selon le modèle

Compartiment intérieur de l'appareil

- 20 Panier à vaisselle supérieur
- 21 Panier supplémentaire à couverts pour le panier supérieur *
- 22 Bras de lavage rotatif supérieur
- 23 Étagère *
- 24 Bras de lavage rotatif inférieur
- 25 Flotteur **
- 26 Panier à vaisselle inférieur
- 27 Réservoir de sel spécial
- 28 Cribles
- 29 Panier à couverts
- 30 Réservoir de liquide de rinçage avec indicateur de manque de liquide
- 31 Compartiment à détergent
- 32 Verrou de fermeture
- 33 Plaque signalétique

* Selon le modèle

** Le flotteur évite que trop d'eau ne pénètre dans le compartiment intérieur de l'appareil. L'entretien, ainsi que le montage / démontage, doit être effectué uniquement par le service après-vente.



Achats à réaliser lors de la première mise en service:

- Sel
- Détergent
- Liquide de rinçage

Utilisez exclusivement des produits appropriés aux lave-vaisselle.

Installation d'adoucissage

Pour donner de bons résultat, votre lave-vaisselle a besoin d'eau adoucie, c'est-à-dire pauvre en calcaire, faute de quoi du tartre se déposera sur la vaisselle et sur les parois du compartiment de lavage.

Si l'eau dépasse un certain degré de dureté, elle ne pourra être amenée au lave-vaisselle qu'après avoir été adoucie, c'est-à-dire détartrée.

Un sel spécial à verser dans le réservoir du lave-vaisselle permet d'adoucir l'eau. Le réglage donc la quantité de sel requise dépend du degré de dureté de l'eau de votre région.

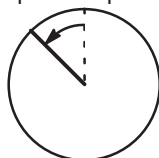
Réglage de l'adoucisseur d'eau

- Déterminez la dureté de l'eau potable dans votre région: appelez votre compagnie distributrice des eaux ou le service après-vente.
- Pour savoir comment régler l'adoucisseur, référez-vous au tableau des duretés de l'eau.

Tableau de dureté des eaux

°dH	°fH	°Clarke	mmol/l	
0 - 6	0 -11	0 - 8	0 -1,1	00
7 - 8	12-15	9 -10	1,2-1,4	01
9 -10	16-17	11-12	1,5-1,8	02
11-12	18-21	13-15	1,9-2,1	03
13-16	22-29	16-20	2,2-2,9	04
17-21	30-37	21-26	3,0-3,7	05
22-30	38-54	27-38	3,8-5,4	06
31-50	55-89	39-62	5,5-8,9	07

- Fermez la porte
- Tournez le programmeur **3** vers la gauche d'un cran, en sens inverse des aiguilles d'une montre, pour lui faire quitter la position 12 heures.



- Enclenchez l'interrupteur principal **1** et maintenez-le appuyé pendant 3 secondes minimum. A l'indicateur chiffré **8** s'affiche la valeur sur laquelle la dureté est actuellement réglée et l'indicateur de manque de sel **6** clignote (à la fabrication, la valeur de la dureté a été réglée sur 4).
- Pour modifier le réglage : tournez le programmeur **3**. Vous pouvez régler la valeur de la dureté entre 0 et 7. Ceci dépend de la dureté de votre eau.
- Ramenez l'interrupteur principal **1** en position éteinte. La valeur réglée est mémorisée dans l'appareil.

L'adoucisseur d'eau a besoin d'env. 4 litres d'eau pour se régénérer. De la sorte et suivant la valeur sur laquelle est réglée l'adoucisseur, la consommation d'eau par lavage augmente de 0 à 4 litres maximum.

Versez un sel spécial

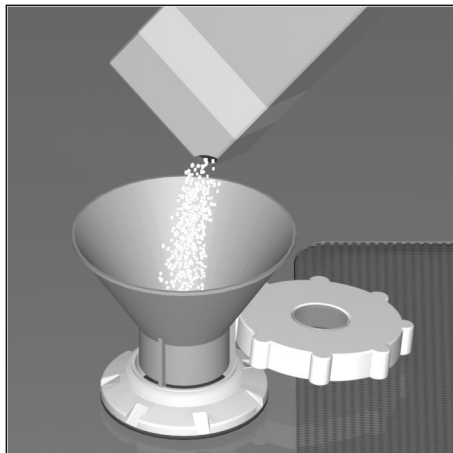
Mode d'action du sel

Pendant le lavage, le sel transite automatiquement du réservoir de sel vers le système adoucisseur et y dissout le calcaire.

L'appareil pompe la solution calcaire hors du lave-vaisselle. Le système adoucisseur est de nouveau prêt à recevoir du sel.

Ce processus de régénération ne fonctionne que si le sel s'est dissous dans l'eau.

- Ouvrez le bouchon à vis du réservoir de sel 27.
- Avant la première mise en service, versez environ 1 litre d'eau dans le réservoir de sel.
- Versez le sel (**n'employez pas de sel de cuisine**) jusqu'à ce que le bac à sel soit plein (1,5 kg max.). Lorsque vous versez le sel, cette action refoule l'eau qui s'écoule. Pour cette raison et pour éviter le risque de corrosion, le rajout du sel **doit** toujours avoir lieu avant d'allumer le lave-vaisselle. De la sorte, la solution saline débordante est immédiatement diluée et évacuée. Pour ceci utilisez l'aide au remplissage du sel jointe (selon le modèle).
- Ensuite, nettoyez les résidus de sels présents sur la zone de remplissage puis revissez le couvercle sur le réservoir en veillant à ne pas le coincer.



L'indicateur de remplissage de sel 6 sur le bandeau commence par s'allumer puis s'éteint au bout d'un moment une fois que la concentration en sel est suffisamment élevée.

Si dureté a été réglée sur 7, aucun sel à rajouter car l'appareil n'en consomme pas en service. L'indicateur de manque de sel est éteint.



Ne versez jamais le détergent dans le réservoir à sel spécial car vous risqueriez de détruire l'adoucisseur d'eau.

Indicateur de remplissage du sel

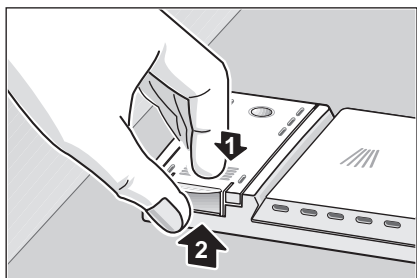
Dès que l'indicateur de remplissage de sel 6 s'allume sur le panneau, faites l'appoint de sel juste avant le prochain lavage.

Suivant la fréquence des lavages et le réglage de la dureté sur l'appareil, refaire le plein de sel de régénération ne sera nécessaire que dans peut-être plusieurs mois.

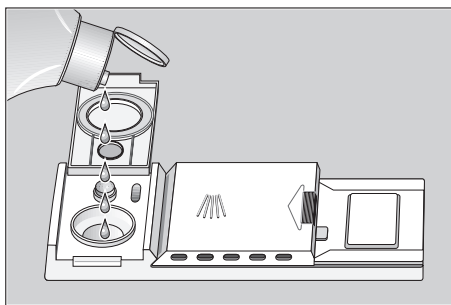
Remplissage du liquide de rinçage

L'appareil en fonctionnement consomme du liquide de rinçage pour que les verres étincellent et qu'il n'y ait aucune tache sur la vaisselle.

- Ouvrez le couvercle du réservoir à liquide de rinçage [30]. Pour ce faire, appuyez sur la marque (1) située sur le couvercle du compartiment à liquide de rinçage et soulevez simultanément le couvercle par la patte (2) à cet effet.



- Versez le liquide de rinçage par l'orifice de remplissage jusqu'à ce que l'indicateur de remplissage de liquide devienne sombre.



- Fermez le couvercle jusqu'à ce qu'il encoche audiblement.

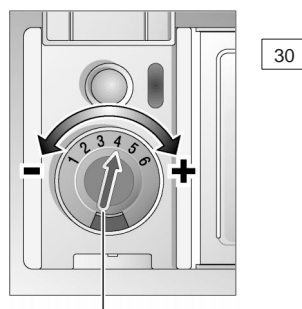
Utilisez uniquement du liquide de rinçage pour lave-vaisselle ménager.

Tout liquide de rinçage versé à côté peut entraîner une formation de mousse excessive lors du prochain lavage, c'est pourquoi il convient de le nettoyer avec un chiffon le cas échéant.

Régler le dosage du liquide de rinçage

Vous pouvez régler en continu le dosage du liquide de rinçage. A la fabrication, le doseur a été réglé sur 4.

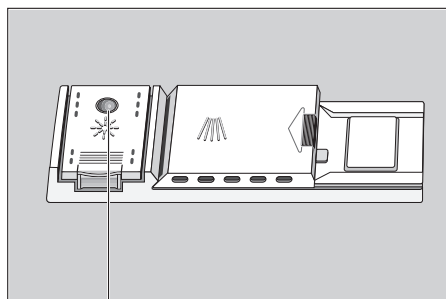
Ne modifiez la position du régulateur de liquide de rinçage que si des trainées ou des taches d'eau demeurent sur la vaisselle. Dans le premier cas, réglez le régulateur dans le sens "–", dans le second cas, réglez-le dans le sens "+".



Régulateur de liquide de rinçage

Indicateur de remplissage du liquide de rinçage

Tant que cet indicateur situé dans le bandeau [7] (selon le modèle) ou contre l'orifice de remplissage [30] reste sombre, c'est l'indice qu'il y a suffisamment de liquide de rinçage.



Indicateur de manque de liquide de rinçage

Ustensiles inadaptés au lave-vaisselle

Les ustensiles suivants ne vont pas au lave-vaisselle :

- Les couverts et la vaisselle en bois. Ils dessèchent et perdent leur éclat ; de plus, les colles utilisées ne sont pas adaptées aux températures régnant dans le lave-vaisselle.
- Les verres décoratifs fragiles, la vaisselle et les vases de fabrication artisanale, la vaisselle ancienne ou de collection. Ces articles n'ont pas été conçus pour résister au lave-vaisselle.
- Pièces en plastique craignant l'eau chaude.
- Vaisselle en cuivre et en étain.
- Vaisselle salie par de la cendre, de la cire, de la graisse lubrifiante ou de la peinture.
- Ustensiles qui s'imbibent d'eau (éponges, serviettes).

Les décorations de surglacure, les pièces en aluminium et en argent peuvent décolorer et se ternir lors du lavage.

De même certains types de verre (comme les objets en cristal p. ex.) peuvent devenir opaques à la suite de lavages répétés.

Recommandation :

A l'avenir, n'achetez plus que de la vaisselle pouvant être lavée au lave-vaisselle.

Verres et vaisselle endommagés

Causes:

- Nature et processus de fabrication du verre.
- Composition chimique du détergent.
- Température de l'eau et durée du programme sur le lave-vaisselle.

Recommandation:

- Utilisez des verres et de la porcelaine déclarés inaltérables au lave-vaisselle par son fabricant.
- Utilisez un détergent dont l'emballage mentionne qu'il ménage la vaisselle. Consultez les fabricants de détergent.
- Sélectionnez un programme de courte durée et ayant la plus basse température possible.
- Pour empêcher qu'ils s'endommagent, sortez les verres et les couverts du lave-vaisselle le plus rapidement possible une fois le programme terminé.

Classement de la vaisselle

Ranger la vaisselle

Enlevez les restes de repas volumineux, par ex. les os et le noyau de fruits.

Un prélavage sous l'eau courante est inutile.

Ranger la vaisselle de telle sorte que

- L'ouverture de tous les récipients (tasses, verres, casseroles, etc.) soit orientée vers le bas.
- Disposer les pièces convexes et concaves inclinées pour que l'eau puisse s'écouler.
- Elle soit en appui vertical sûr et ne puisse pas se renverser.
- Elle ne gêne pas la rotation des deux bras pivotants.

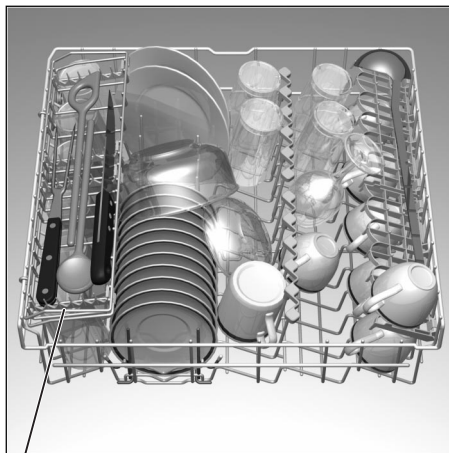
Il n'est pas recommandé de laver dans la machine de très petites pièces de vaisselle, car elles pourront facilement tomber des paniers.

Vider le lave-vaisselle

Afin d'éviter que des gouttelettes d'eau tombent du panier supérieur sur la vaisselle placée dans le panier inférieur, il est recommandé de vider d'abord le panier inférieur et ensuite le panier supérieur.

Tasses et verres

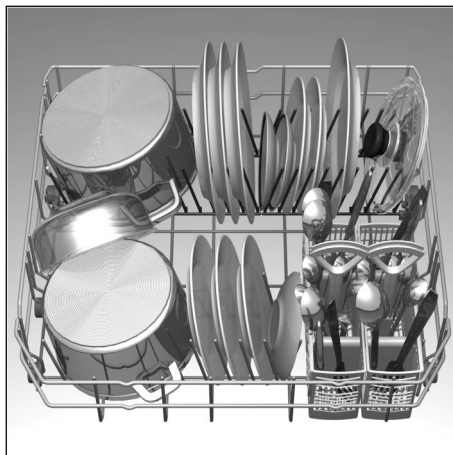
Panier à vaisselle supérieur 20



* selon le modèle

Casseroles

Panier à vaisselle inférieur 26



Couverts

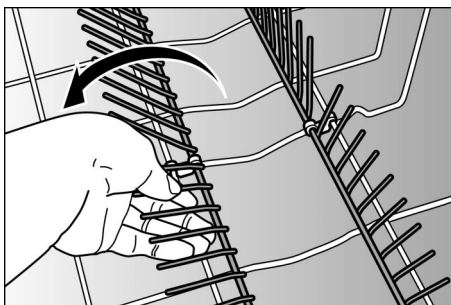
Il faudrait toujours ranger les couverts non triés, surface salie tournée vers le bas. De la sorte, le jet de pulvérisation atteindra mieux les différentes pièces.

Pour éviter toutes blessures, posez les pièces de couvert longues et pointues, ainsi que les couteaux sur l'étagère (selon le modèle), ou sur la tablette à couteaux (disponible comme accessoire).

Tiges rabattables *

* selon le modèle

Les tiges se rabattent pour faciliter le rangement des casseroles et des grands bols.

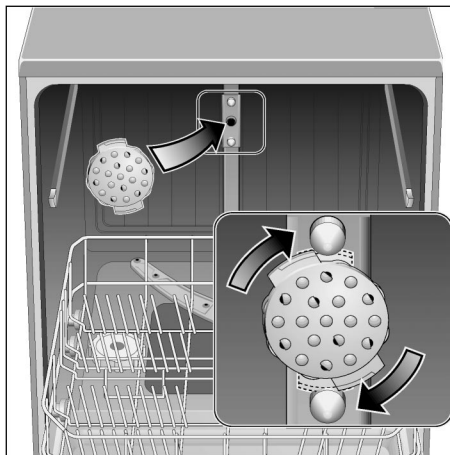


Tête pulvérisatrice pour plaque à pâtisserie *

* selon le modèle

Cette tête pulvérisatrice vous permet de nettoyer les grandes plaques à pâtisserie ou les grilles.

Pour ce faire, retirez le panier supérieur et mettez la tête pulvérisatrice en place, comme indiqué sur le dessin.



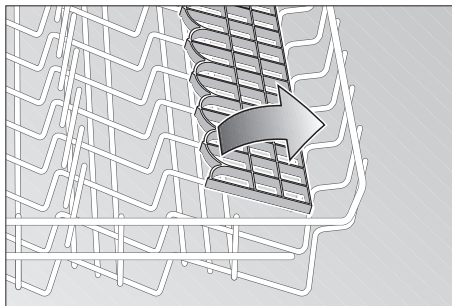
Afin que le jet pulvérisé atteigne toutes les pièces, veuillez ranger les plaques comme le montre la figure (au maximum 4 plaques et 2 grilles).



L'étagère *

* sur certains modèles seulement

Appuyez les verres hauts et les verres à pied contre le bord de l'étagère, pas contre la vaisselle.

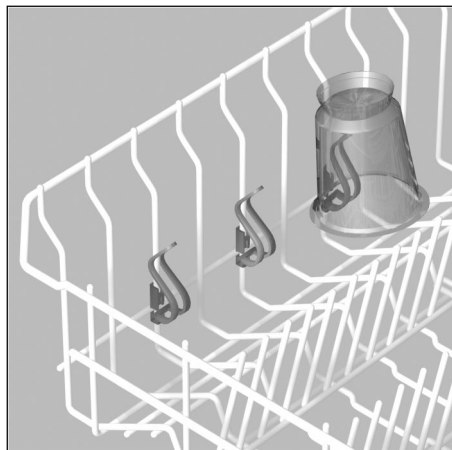


Les pièces longues tels que les couverts de service et à salade, les grandes cuillères ou les couteaux se rangent sur l'étagère pour ne pas empêcher la rotation du bras pivotant. Vous pouvez faire basculer l'étagère dans les deux sens.

Support pour petites pièces *

* selon le modèle

Ce support permet de retenir de manière sûre les pièces en plastique légères comme par ex. les gobelets, couvercles, etc.

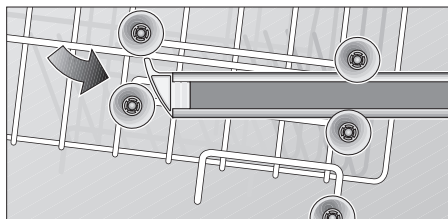
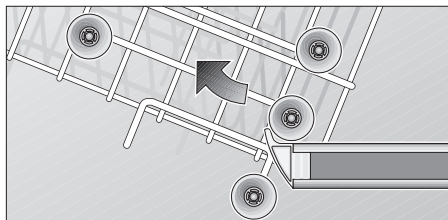


Modifier la hauteur des paniers*

* sur certains modèles seulement

Selon le besoin, le panier à vaisselle supérieur se règle en hauteur. Vous avez ainsi davantage de place pour ranger de la vaisselle haute dans le panier supérieur ou inférieur.

- Retirez le panier supérieur du lave-vaisselle.
- Enlevez le panier supérieur puis suspendez-le à nouveau par les roulettes supérieures et inférieures.



Détergent

Remarques concernant le détergent

Votre lave-vaisselle permet d'utiliser les détergents de marque en vente dans le commerce, liquides, en poudre ou encore sous forme de PASTILLES. N'utilisez jamais de liquide pour la vaisselle à la main.

Trois types de détergents sont actuellement en vente sur le marché:

1. Détergents phosphatés et chlorés
2. Détergents phosphatés non chlorés
3. Détergents non phosphatés et non chlorés

Si vous utilisez un détergent sans phosphate et si l'eau de votre région est dure, des dépôts risquent plus facilement de se former sur la vaisselle et les parois du récipient. Pour y remédier, ajoutez plus de détergent.

Les détergents non chlorés ont un moindre effet blanchissant. Le brunissement par le thé ou les décolorations de pièces en plastique risquent d'être plus importants.

Pour y remédier:

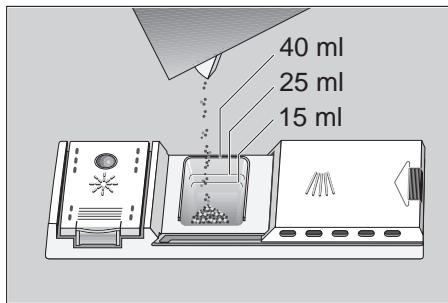
- Utilisez un programme de lavage plus puissant ou
- Ajoutez plus de détergent ou
- Utilisez un détergent au chlore.

Une mention sur le paquet de détergent indique si ce dernier est adapté à la vaisselle en argent.

Si vous avez des renseignements à demander au sujet des détergents, nous conseillons de vous adresser aux services-conseils des fabricants.

Compartiment à détergent avec graduation

La graduation visible dans le compartiment à détergent vous aide à verser la bonne quantité de détergent. Jusqu'au trait inférieur, le compartiment a une contenance de 15 ml, et de 25 ml jusqu'au train médian. Le compartiment plein contient 40 ml.



Si le compartiment à détergent 31 est encore fermé, actionnez le verrou d'obturation 32 pour l'ouvrir.

Remplissage du détergent

- Versez le détergent dans le compartiment 31.
- Pour doser correctement le détergent, veuillez respecter les consignes du fabricant imprimées sur le paquet.



Remarque:

Vu que les comprimés de détergent de marques différentes ne se dissolvent pas tous de la même manière, leur effet nettoyant peut le cas échéant ne pas se développer complètement dans les programmes courts. Les détergents en poudre conviennent mieux avec ces programmes.

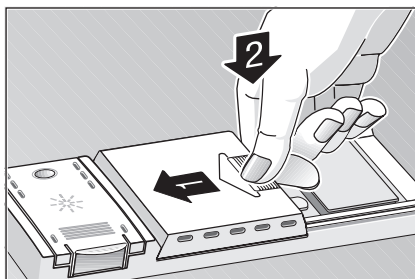
- Pour vous servir du programme «Intensif» (selon le modèle), versez en plus env. 10 à 15 ml de détergent sur la porte de l'appareil. Si vous utilisez des pastilles, placez en plus une pastille sur la porte.



Conseil-économie

Si votre vaisselle est peu sale, vous pouvez diminuer la quantité de détergent indiquée.

- Refermez le couvercle du compartiment à détergent. Dans ce but (1), faites coulisser son couvercle et (2), en fin de course, appuyez légèrement dessus. Le cliquetis de la fermeture doit bien se faire entendre.



- Si vous utilisez du détergent en pastilles, placez-les aux endroits recommandés sur leur paquet (par ex. dans le panier à couverts, dans le compartiment à détergent, etc.). En cas d'utilisation de détergent sous forme de pastilles, veillez à ce que le couvercle du compartiment à détergent soit refermé.

**ATTENTION !****INDICATION IMPORTANTE
POUR L'UTILISATION DE
PRODUITS DE LAVAGE
COMBINES**

Si vous utilisez des produits de lavage combinés qui suppriment l'emploi p.ex. de liquides de rinçage ou de sel, veuillez respecter les indications importantes suivantes:

- Certains produits avec produit de rinçage intégré ne produisent leur effet optimal que lors de certains programmes.
- En cas d'appareils avec des programmes automatiques, de tels produits ne produisent souvent pas l'effet voulu.
- Des produits supprimant l'utilisation de sel régénérant ne sont utilisables qu'à l'intérieur d'une certaine plage de dureté de l'eau.
- Si vous désirez utiliser ces produits combinés, veuillez lire attentivement leur mode d'emploi ou les indications éventuelles sur l'emballage!

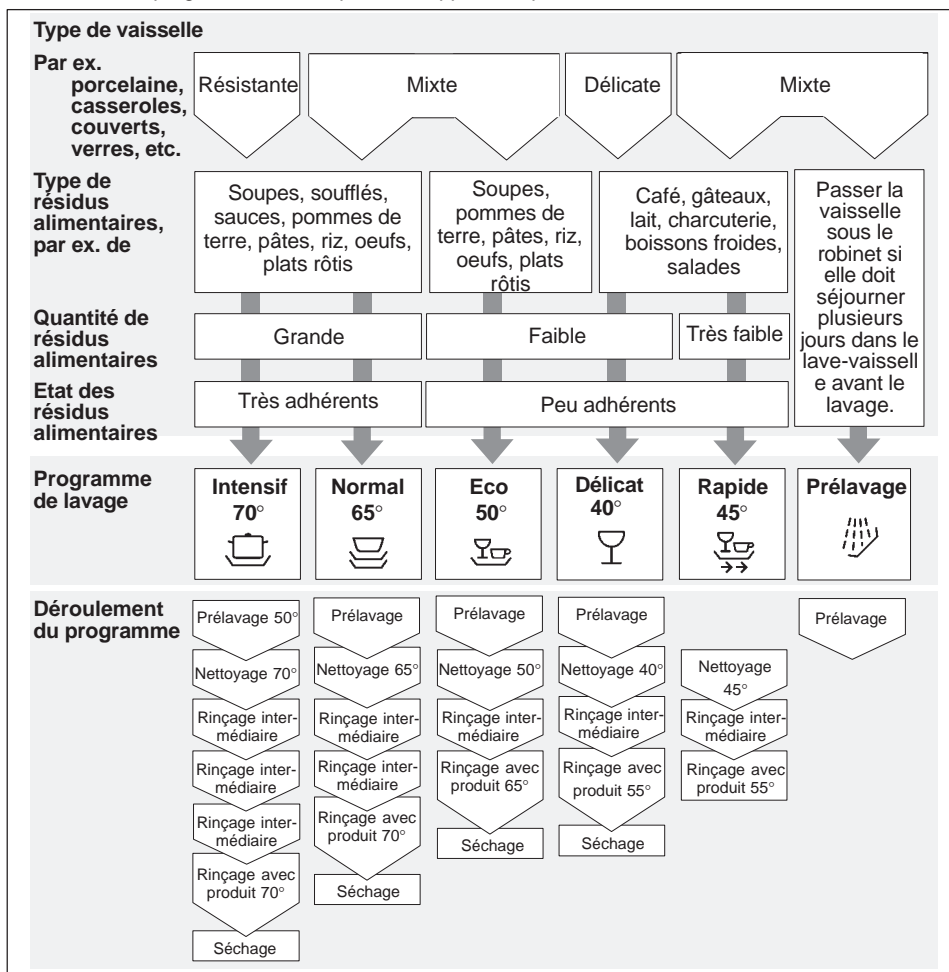
En cas de doute, adressez-vous au fabricant du produit de lavage, en particulier en cas de:

- vaisselle très mouillée à la fin du programme.
- traces de calcaire sur la vaisselle.

En cas de réclamations directement liées à l'utilisation de ces produits, nous déclinons toute garantie!

Tableau des programmes

Dans ce tableau récapitulatif figure le nombre maximum possible de programmes. Pour connaître exactement les programmes offerts par votre appareil, reportez-vous à son bandeau de commande.



Sélection du programme

Le type de vaisselle, la quantité et l'état des résidus alimentaires vous permettent, en consultant le tableau des programmes, de déterminer celui dont vous avez besoin.

Les données de programme correspondantes sont indiquées dans la notice d'utilisation succincte.

Laver la vaisselle



Conseil-économie

Si le lave-vaisselle est peu chargé, le programme immédiatement inférieur suffit bien souvent.

Données des programmes

Les données des programmes se trouvent dans la notice succincte. Elles se réfèrent à des conditions normales.

Des variations assez importantes peuvent résulter des facteurs suivants :

- Quantité de vaisselle différente
- Température d'arrivée de l'eau
- Pression de l'eau du robinet
- Température ambiante
- Tolérance du secteur électrique
- Et les tolérances propres au lave-vaisselle (par ex. de température, quantité d'eau, etc.).

Les consommations d'eau indiquées valent pour une dureté de l'eau réglée sur le chiffre 4.

Enclenchement de l'appareil

- Fermez la porte.
- Ouvrez complètement le robinet d'eau.
- Réglez le programmateur [3] sur le programme voulu.
- Enclenchez l'interrupteur principal [1].
- A l'indicateur numérique [8] s'affiche la durée prévisible du programme.
- Le programme démarre automatiquement.

Affichage du temps de marche restant

Après le démarrage, la durée de programme correspondante apparaît à l'affichage. La durée de programme est fonction de la température de l'eau, de la quantité de vaisselle, ainsi que de l'importance des salissures. Toute modification de ces conditions entraîne de fortes variations dans la durée du programme sélectionné. Puisque l'appareil ne détecte ces conditions qu'après le démarrage du programme, vous pouvez constater de grandes différences dans la durée.

Fin du programme

Le programme est terminé une fois qu'un [] apparaît à l'indicateur chiffré [8].

Eteindre l'appareil

Quelques minutes après la fin du programme:

- Eteignez l'appareil [1].
- Fermez le robinet d'eau (opération inutile en présence d'une vanne Aquastop).
- Retirez la vaisselle une fois qu'elle a refroidi.

Interruption du programme


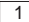
- Eteignez l'appareil [1].
- Le voyant lumineux s'éteint, le programme reste mémorisé.

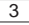
Si le lave-vaisselle est raccordé à l'eau chaude ou s'il a déjà chauffé et que vous avez ouvert la porte, laissez-la d'abord entrebâillée quelques minutes puis refermez-la.

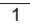
Si vous ne le faites pas, elle risque de s'ouvrir toute seule sous l'effet de la dilatation.

- Pour poursuivre le déroulement du programme, réenclenchez l'appareil.

Abandon du programme (Remise à zéro)

- Seulement si l'interrupteur principal se trouve en position enclenchée : Amenez le programmateur sur la position Reset. Au bout de 3 secondes environ, un  s'affiche à l'indicateur chiffré.
- Le déroulement du programme prend env. 1 minute
- Une fois le déroulement terminé, appuyez sur l'interrupteur principal .

Pour démarrer à nouveau, tournez le programmateur  jusque sur le programme voulu.

Enclenchez l'interrupteur principal .

Le programme démarre automatiquement.

Changement de programme

Une fois que vous avez enclenché l'appareil, vous disposez de 2 minutes pour changer de programme.



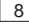



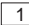
Si vous voulez changer de programme par la suite, l'appareil exécute jusqu'à la fin les programmes qu'il avait commencés (par ex. Lavage).

Le nouveau temps restant affiché se compose du temps qui restait au segment de programme précédent et du temps restant au nouveau programme sélectionné.


Séchage intensif *

* selon le modèle

En activant la fonction «Séchage intensif», vous obtenez dans tous les programmes une température plus élevée pendant le rinçage, donc un meilleur résultat de séchage. (Vérifiez si la vaisselle fragile peut supporter ce supplément de chaleur.)

- Fermez la porte.
- Appuyez sur la touche , maintenez-la appuyée et enclenchez en même temps l'interrupteur principal .
- Relâchez ces deux touches. L'indicateur chiffré  s'allume en affichant **!** (Marche) ou  (Arrêt) et la touche  clignote.
- Pour modifier le réglage, appuyez sur la touche .
- Coupez l'interrupteur principal  : l'appareil mémorise le réglage.

Fonctions supplémentaires *

* Selon le modèle ; réglage par les touches des options .

Trempage *

Le programme supplémentaire Trempage se déroule avant le programme principal. Ce programme supplémentaire permet de mettre à tremper et prélever, dans le panier inférieur, les récipients de cuisson comme par ex. les casseroles, jattes, etc. Si vous voulez que le trempage ait lieu, vous devez appuyer sur la touche «Trempage» avant le démarrage du programme. Nous recommandons de rajouter 5 g de détergent sur la porte.

Lavage rapide *

Le fait d'appuyer sur la touche «Rapide» raccourcit les temps de lavage et les phases de séchage. Le lavage rapide réduit l'intensité du lavage et du séchage.

Lavage seulement en panier supérieur *

Si vous n'avez que peu de vaisselle à laver dans le panier supérieur (par ex. des verres, tasses, assiettes), enclenchez la fonction «Lavage en panier supérieur». Le panier inférieur doit être vide. Pour laver la vaisselle, versez dans le compartiment une quantité de détergent moindre que celle recommandée sur le paquet pour une pleine machine.

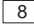

Lavage seulement en panier inférieur *

Si vous n'avez que peu de vaisselle à laver dans le panier inférieur (par ex. des verres, tasses, assiettes), enclenchez la fonction «Lavage en panier inférieur». Le panier supérieur doit être vide. Pour laver la vaisselle, versez dans le compartiment une quantité de détergent moindre que celle recommandée sur le paquet pour une pleine machine.

Sélection de l'heure *

h.

Vous pouvez différer le départ du programme de 19 heures maximum, par pas d'une heure.

- Enclenchez l'appareil.
- Appuyez sur la touche Départ différé jusqu'à ce que l'indicateur numérique  se trouve sur **h**.
- Appuyez sur la touche Départ différé jusqu'à ce que l'heure affichée corresponde à ce que vous souhaitez.
- Pour effacer le départ différé, appuyez sur la touche Départ différé jusqu'à ce que la mention  s'affiche à l'indicateur numérique. Jusqu'au moment du départ, vous pouvez modifier à volonté le choix du programme.

Entretien et maintenance

Pour éviter tout problème, il est recommandé de contrôler et d'entretenir régulièrement votre appareil.

Vous gagnerez ainsi du temps et éviterez les ennuis. C'est pourquoi il convient de procéder de temps en temps à un contrôle visuel attentif de votre lave-vaisselle.

Etat général de la machine

- Vérifiez l'absence de dépôts de graisse et de calcaire dans l'enceinte de lavage.

Si de tels dépôts existent :

- Emplissez le compartiment à détergent de détergent. Faites fonctionner l'appareil à vide réglé sur le programme présentant la température de rinçage maximale.

Pour nettoyer l'appareil, n'utilisez que des produits nettoyants / détergents spécialement adaptés aux lave-vaisselle.

- A l'aide d'un chiffon humide, essuyez régulièrement le joint de porte pour en retirer les dépôts.

Pour nettoyer votre lave-vaisselle, n'utilisez jamais de nettoyeur à vapeur. Le fabricant décline toute responsabilité des dommages consécutifs.



Attention !

N'utilisez jamais d'autres produits nettoyants domestiques à base de chlore ! Risques pour la santé !

Sel spécial

- Contrôlez l'indicateur de remplissage de sel [6]. Si nécessaire, rajoutez du sel.

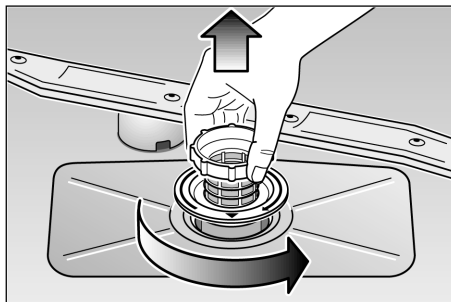
Liquide de rinçage

- Sur le bandeau, vérifiez l'indicateur [7] de remplissage du liquide de rinçage et le niveau de ce liquide dans son réservoir [30]. Rajoutez-en le cas échéant.

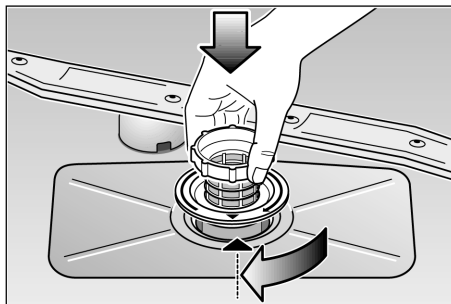
Cribles

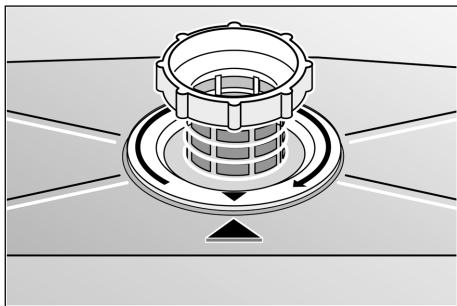
Les impuretés qui se déposent sur les cribles [28] peuvent provoquer leur obstruction.

- Après chaque lavage, vérifiez si les cribles sont recouverts de résidus.
- Desserrez le cylindre filtrant puis enlevez les cribles. Ces derniers sont fixés entre eux, ce qui ne permet pas de les démonter.
- Enlevez les salissures grossières puis rincez les cribles sous l'eau courante.



- Pour remettre les cribles en place : Insérez-les puis vissez-les à fond avec le cylindre filtrant.

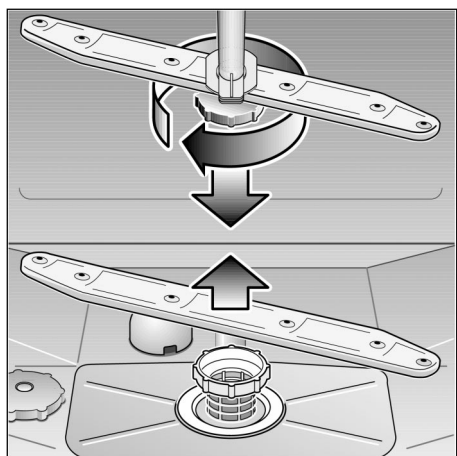




Bras pivotants

Le tartre et les impuretés en suspension dans l'eau de vaisselle peuvent boucher les buses; les dépôts risquent, eux, de bloquer les bras pivotants [22] et [24].

- Vérifiez si des résidus alimentaires bouchent les buses de sortie des bras pivotants.
- Le cas échéant, soulevez le bras rotatif inférieur [24].
- Dévissez le bras rotatif supérieur [22].
- Nettoyez les bras rotatif sous l'eau du robinet.
- Faites réencranter le bras rotatif inférieur et revissez le bras rotatif supérieur.



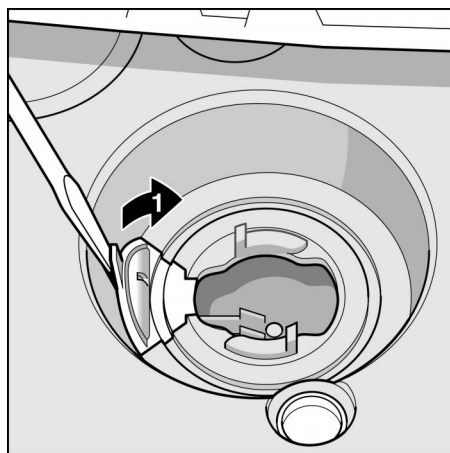
Bras pivotants

Pompe de vidange*

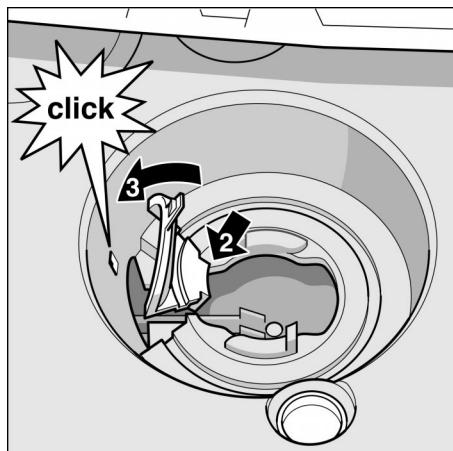
* selon le modèle

Les résidus alimentaires grossiers provenant de l'eau de lavage et non retenus par les cribles risquent de bloquer la pompe de vidange. Le pompage de l'eau de vidange n'a pas lieu et cette eau reste au-dessus du crible. Dans ce cas :

- Eteignez l'appareil [1].
- Enlevez l'eau le cas échéant avec une louche.
- Démontez les cribles [28].
- Enlevez le couvercle.



- Contrôlez la présence de corps étrangers dans le compartiment intérieur, puis enlevez le cas échéant les corps étrangers.
- Remettez le couvercle en place.
- Remettez les cribles en place puis vissez-les.



Détection des pannes

Remédier soi-même aux petites pannes

L'expérience montre que la plupart des dérangements survenant à l'usage quotidien peuvent être supprimés sans avoir à appeler le service après-vente. Ceci économise évidemment des frais et remet rapidement l'appareil en bon fonctionnement. Le récapitulatif ci-après vous aidera à trouver les causes des dérangements.

Dérangements

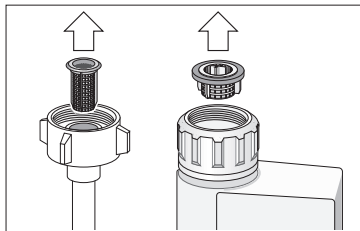


Attention

Pensez-y : les réparations sont réservées à un spécialiste. S'il faut changer un composant, veillez à ce que seules des pièces de rechange d'origine soient utilisées. Des réparations inexpertes ou l'emploi de pièces autres que d'origine peuvent entraîner des dégâts et exposent l'utilisateur à des risques considérables.

... A la mise en marche

- **L'appareil ne fonctionne pas.**
 - Le disjoncteur / les fusibles domestiques ne marchent pas.
 - Vous n'avez pas branché la fiche mâle de l'appareil dans la prise de courant.
 - Vous n'avez pas correctement fermé la porte de l'appareil.
 - Vous n'avez pas ouvert le robinet d'arrivée d'eau.
 - Le crible du flexible d'arrivée d'eau est bouché.
Eteignez l'appareil puis débranchez sa fiche mâle de la prise de courant. Fermez le robinet. Nettoyez ensuite le crible monté sur le raccordement du flexible d'arrivée d'eau. Pour terminer, rétablissez le branchement électrique, ouvrez le robinet d'eau, puis enclenchez l'appareil.



... sur l'appareil

- **Le bras pivotant inférieur tourne difficilement**
 - Bras bloqué par des couverts ou par des résidus alimentaires.
- **Le couvercle du compartiment à détergent refuse de se fermer**
 - Compartiment de dosage excessivement rempli.
 - Mécanisme bloqué par des restes de détergent collés.
- **Les voyants de contrôle clignotent après le démarrage.**
 - Vous n'avez pas choisi de programme.

- **Après le lavage, des restes de détergent collent dans le réservoir de dosage**
 - Le réservoir de dosage était mouillé au moment où vous l'avez rempli. Ne versez le détergent que dans le réservoir sec.
- **Les voyants de contrôle ne s'éteignent pas après le lavage**
 - Interrupteur principal encore enclenché.
- **La mention «Vérifier l'arrivée d'eau» 5 s'allume.**
 - Le robinet d'eau est fermé.
 - Arrivée d'eau interrompue.
 - Filtre bouché au niveau de l'arrivée d'eau.
 - Flexible d'arrivée d'eau plié.
- **L'eau ne s'écoule pas à l'égout en fin de programme**
 - Flexible de vidange bouché ou plié.
 - Pompe de vidange bloquée.
 - Les filtres sont bouchés.
 - Le programme n'est pas encore terminé. Attendez la fin du programme (l'indicateur est sur 0).
 - Effectuez la fonction «Reset».
- **Sur les appareils conçus encastrables, la porte ne s'ouvre et se ferme pas correctement.**
 - Le poids du panneau de porte fixé n'est pas correct. Respectez le poids indiqué dans la notice de montage ci-jointe.
 - Tension du ressort de porte mal réglée. Effectuez le réglage conformément à l'opération (au point) 25 dans la notice de montage ci-jointe.

... lors du lavage

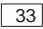
- **Production inhabituelle de mousse**
 - Présence de liquide pour la vaisselle dans le dispositif de dosage du liquide de rinçage.
 - Du produit de rinçage répandu peut conduire à une formation excessive de mousse lors du processus de rinçage suivant, c'est pourquoi enlevez le produit de rinçage répandu avec un chiffon.
- **L'appareil s'arrête pendant le lavage**
 - Coupure de courant.
 - Alimentation en eau coupée.
 - Exécutez la fonction «RESET».
- **Bruits de percussion pendant le lavage**
 - Le bras pivotant percute des pièces de la vaisselle.
- **Cliquetis pendant le lavage**
 - Pièces de vaisselle incorrectement rangées.
- **Les vannes de remplissage émettent un bruit de claquement**
 - Ceci est dû au tracé de la conduite d'eau domestique et n'influe aucunement sur le fonctionnement de la machine. Aucun remède possible.

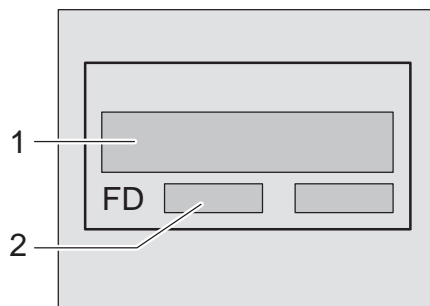
... vaisselle mal lavée

- **Des résidus alimentaires adhèrent contre la vaisselle**
 - Vaisselle mal rangée, les jets d'eau n'ont pas pu atteindre ses surfaces.
 - Panier excessivement rempli de vaisselle.
 - Les pièces de vaisselle se touchent.
 - Vous n'avez pas assez mis de détergent.
 - Vous avez choisi un programme de lavage pas assez puissant.
 - Une pièce de vaisselle a empêché la rotation du bras pivotant.
 - Des résidus alimentaires obstruent les buses du bras pivotant.
 - Les filtres sont bouchés.
 - Filtres incorrectement installés.
 - Pompe de vidange bloquée.
- **Les pièces en plastique se décolorent**
 - Vous n'avez pas versé assez de détergent.
- **Des taches en partie blanches demeurent sur la vaisselle. Les verres ont un voile laiteux**
 - Vous n'avez pas versé assez de détergent.
 - Quantité de liquide de rinçage réglée trop faible.
 - Vous n'avez pas versé de sel spécial dans l'appareil bien que l'eau soit très dure.
 - L'adoucisseur d'eau est réglé trop bas.
 - Vous n'avez pas correctement vissé le couvercle du réservoir de sel.
 - Si vous avez utilisé un détergent sans phosphate, essayez-en au phosphate.

- **La vaisselle ne sèche pas**
 - Vous avez choisi un programme sans séchage.
 - Vous avez réglé le liquide de rinçage sur une trop faible quantité.
 - Vous avez sorti la vaisselle trop tôt.
- **Les verres n'étincellent pas**
 - Vous avez réglé le liquide de rinçage sur une trop faible quantité.
- **Les traces de thé ou de rouge à lèvres ne sont pas complètement parties**
 - Le détergent a un effet blanchissant insuffisant.
 - Température de lavage réglée trop basse.
- **Traces de rouille sur les couverts**
 - Couverts imparfaitement inoxydables.
 - Teneur en sel de l'eau de lavage excessive.
 - Couvercle du réservoir de sel pas vissé à fond.
 - Vous avez répandu trop de sel lors du remplissage de son réservoir.
- **Les verres prennent un voile opaque et se décolorent. Les revêtements indésirables refusent de partir**
 - Vous avez versé un détergent inapproprié.
 - Ces verres ne sont pas lavables au lave-vaisselle.
- **Les verres et les couverts présentent des stries, les verres prennent un aspect métallique**
 - Le dosage du liquide de rinçage est réglé trop élevé.

Appeler le service après-vente

Si vous ne parvenez pas à supprimer la panne, veuillez vous adresser au service après-vente. Vous trouverez l'adresse et le numéro de téléphone du service après-vente dans le répertoire d'agences du SAV ou dans l'annuaire. Lors de votre appel, veuillez indiquer le numéro de l'appareil (1) et son numéro FD (2). Tous deux se trouvent sur la plaque signalétique  située contre la porte de l'appareil.



Attention

Nous vous rappelons qu'en cas de mauvaise utilisation ou d'un des dérangements décrits, la visite d'un technicien du SAV n'est pas gratuite, même pendant la période de garantie.

Remarques

Remarques pour des essais comparatifs

Sur la feuille supplémentaire "Remarques pour des essais comparatifs" vous trouverez les conditions pour les essais comparatifs. Les valeurs de consommation pour les programmes correspondants figurent dans la notice d'utilisation succincte.

Généralités

- Les appareils de base encastrables ou intégrés, montés par la suite comme appareils fixes, doivent être installés de manière à ne pas pouvoir basculer, p. ex. à l'aide de vis fixées dans le mur ou sous une plaque de travail continue, elle-même vissée aux armoires contiguës.
- Pour le modèle suisse uniquement : L'appareil peut être monté directement dans un bloc-cuisine entre des cloisonnages en bois ou en plastique. Si l'appareil n'est pas branché par le biais d'une prise de courant mâle, un coupe-circuit sur tous les pôles avec un intervalle de coupure minimal de 3 mm est nécessaire côté installation pour respecter les consignes de sécurité correspondantes.

Installation

Pour garantir un bon fonctionnement de l'appareil, celui-ci doit être raccordé correctement. Les données d'amenée et d'évacuation ainsi que les puissances connectées doivent correspondre aux critères retenus dans les paragraphes suivants et dans les instructions de montage.

Lors du montage, respectez l'ordre des étapes de travail suivant :

- Contrôle à la livraison
- Mise en place
- Branchement des eaux usées
- Branchement d'eau d'appoint
- Branchement électrique

Livraison

Le bon fonctionnement de votre lave-vaisselle a été soigneusement contrôlé à l'usine. Des petites taches d'eau résiduelles provenant de ce contrôle sont cependant encore visibles. Elles disparaissent cependant après le premier lavage.

Mise en place

Les cotes de montage nécessaires figurent dans les instructions de montage. Ajustez l'horizontalité de l'appareil à l'aide des pieds réglables. Lors de cette opération, veillez à ce que l'appareil soit bien stable.

Branchement des eaux usées

Les étapes de travail nécessaires sont décrites dans les instructions de montage ; le cas échéant, montez le siphon avec une tubulure d'écoulement. Branchez le tuyau d'évacuation des eaux usées à la tubulure d'écoulement du siphon à l'aide des pièces jointes.

Veillez à ce que le tuyau d'écoulement ne soit pas coudé, comprimé ou enroulé sur lui-même. (vérifiez qu'aucun couvercle de fermeture ne gêne l'écoulement des eaux usées !)

Branchement d'eau d'appoint

Branchez l'eau d'appoint au robinet d'eau à l'aide des pièces jointes conformément aux instructions de montage. Veillez à ce que le raccordement d'eau d'appoint ne soit pas coudé, comprimé ou enroulé sur lui-même.

Lors du remplacement de l'appareil, utilisez toujours un nouveau tuyau d'amenée d'eau pour le raccordement à l'approvisionnement en eau ; l'ancien tuyau d'amenée ne doit jamais être réutilisé.

Pression de l'eau:

0,05 MPa (0,5 bar) minimum, 1 MPa (10 bars) maximum. Si la pression du réseau dépasse 10 bars, intercalez un détendeur.

Débit d'arrivée d'eau:

10 litres/minute minimum.

Température de l'eau:


Utilisez de préférence de l'eau froide. L'eau chaude ne doit pas dépasser 60 °C maxi. à l'arrivée.

Branchement électrique

Ne raccordez l'appareil qu'à une prise réglementairement installée débitant du 230 V alternatif et équipée d'un fil de terre. Ampérage nécessaire du fusible / disjoncteur, voir la plaque signalétique 33.

Il faut fixer la prise à proximité du lave-vaisselle et elle doit rester librement accessible.

Les modifications sont exclusivement réservées à un spécialiste.

En cas d'emploi d'un disjoncteur différentiel, n'en utilisez qu'un arborant le symbole . Seul un tel disjoncteur garantit la conformité avec les prescriptions actuellement en vigueur.

Démontage

Ici aussi, la chronologie des activités est importante : commencez toujours par débrancher l'appareil en premier du secteur.

Débranchez la fiche mâle de la prise de courant.

Fermez le robinet d'arrivée d'eau.


Défaites le raccord d'eau usée et le raccord d'eau du robinet.

Desserrez les vis de fixation situées sous le plan de travail. Si nécessaire, démontez la plinthe.

Extrayez l'appareil en faisant suivre prudemment le tuyau flexible.

Transport

Videz le lave-vaisselle. Fixez les pièces mobiles. Transportez toujours l'appareil à la verticale.

- Si vous couchez l'appareil, l'eau résiduelle peut pénétrer dans les organes de commande et perturber ultérieurement le déroulement des programmes.
- Pour vidanger l'appareil, procédez comme suit :
 - Ouvrez le robinet d'eau.
 - Fermez la porte.
 - Sélectionnez le programme ECO.
 - Enclenchez l'interrupteur principal. La durée du programme, en minutes, apparaît à l'indicateur numérique.
 - Attendez que 4 minutes env. s'écoulent.
 - Amenez le programmateur sur la position Reset.
 - Un  s'affiche à l'indicateur chiffré.
 - Attendez une minute supplémentaire env. puis éteignez l'appareil.
 - Fermez le robinet d'eau.

Précautions contre le gel

Si vous placez l'appareil dans une pièce où il risque de geler (par ex. dans une résidence secondaire), videz-le entièrement (voir Transport).

Fermez le robinet d'eau, débranchez le flexible d'arrivée d'eau puis laissez s'écouler l'eau qu'il contenait.

Mise au rebut

Remarque concernant la mise au rebut

Les anciens appareils ne doivent pas être considérés comme des déchets sans intérêt !

Grâce à une mise au rebut respectueuse de l'environnement et à un retraitement, il est possible de récupérer des matières premières de grande valeur.

Avant de mettre l'ancien appareil au rebut, débranchez sa fiche mâle de la prise de courant. Coupez son cordon d'alimentation et jetez-le séparément avec la fiche mâle.

Détruisez la fermeture de la porte et la protection enfants (le cas échéant).

Vous empêcherez ainsi que les enfants en jouant ne s'enferment dans l'appareil et risquent leur vie.

Lors de la livraison, votre nouveau lave-vaisselle est protégé par son emballage. Les matériaux employés sont tous des matériaux non-polluants et réutilisables. Veuillez vous débarrasser de l'emballage en respectant l'environnement. Toutes les pièces en matière plastique de l'appareil sont caractérisées par des abréviations standard internationales (p. ex. PS polystyrène). Ceci permet de les trier lors de la mise au rebut de l'appareil pour garantir un recyclage respectueux de l'environnement.

Veillez vous informer auprès de votre revendeur spécialisé ou de votre commune pour en savoir plus concernant les différentes possibilités de mise au rebut.

L'emballage et ses parties constituantes ne sont pas des jouets ; les tenir hors de portée des enfants. Risque d'étouffement dû au carton ondulé et aux feuilles.

Mise au rebut de l'emballage

- Veuillez vous débarrasser de l'emballage de façon réglementaire.
- Le carton ondulé se compose principalement de papier recyclé.
- Les pièces moulées sont en polystyrène expansé exempt de CFC.
- La couche de polyéthylène (PE) se compose en partie de matière première de récupération.
- Les cadres en bois (s'ils existent) sont constitués de bois résiduel et ne sont pas traités.
- Les rubans (s'ils existent) sont constitués de polypropylène (PP).

Mise au rebut de l'ancien appareil

- Pour éviter tout accident ultérieur, rendez immédiatement inutilisables les appareils qui ont fini de servir.
- Confiez cet appareil à un circuit de mise au rebut réglementaire.



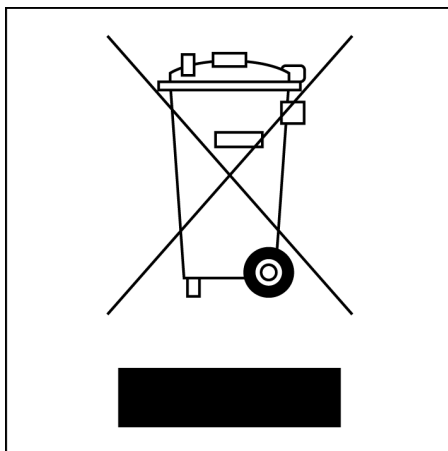
Avertissement

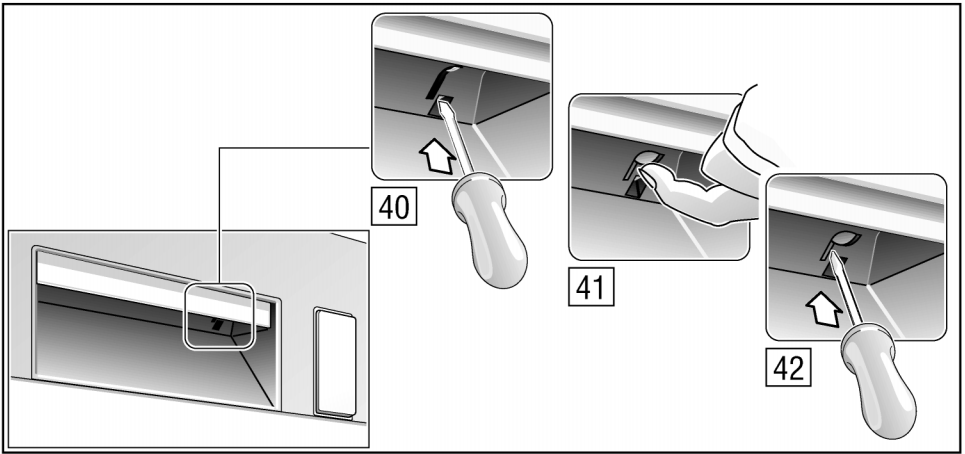
Les enfants risquent de s'enfermer dans l'appareil (risque d'étouffement) ou de se retrouver dans d'autres situations dangereuses.

Pour cette raison : débranchez la fiche mâle de la prise de courant, sectionnez le cordon d'alimentation électrique et jetez-le. Détruisez la serrure de la porte de sorte que cette dernière ne puisse plus fermer.

Cet appareil est marqué selon la directive européenne 2002/96/CE relative aux appareils électriques et électroniques usagés (waste electrical and electronic equipment – WEEE).

La directive définit le cadre pour une reprise et une récupération des appareils usagés applicables dans les pays de la CE.





Garantie AQUA-STOP.

(ne s'applique pas aux appareils non munis du système Aqua-Stop)

En complément à la garantie légale assurée par le vendeur au titre du contrat de vente et en complément à la garantie que nous offrons sur l'appareil, nous dédommageons l'utilisateur dans les conditions suivantes :

1. Si, par un défaut de fabrication, notre système Aqua-Stop cause des dégâts des eaux, nous dédommageons le consommateur privé.
2. Cette garantie s'applique pendant la durée de vie de l'appareil.
3. Pour pouvoir bénéficier de la garantie, l'appareil avec son système Aqua-Stop doit avoir été implanté et raccordé dans les règles de l'art conformément à notre notice. «Cette condition s'applique aussi à la rallonge (accessoire d'origine) d'Aqua-Stop posée dans les règles de l'art.» Notre garantie ne couvre pas les conduites d'alimentation ou robinetteries défectueuses arrivant jusqu'à la prise de l'Aqua-Stop.
4. Lorsqu'un appareil muni d'une vanne Aqua-Stop est en marche, il est en principe inutile de le surveiller et/ou de fermer le robinet d'eau. Fermez ce dernier uniquement si vous vous absentez de votre domicile pendant une longue période, par exemple si vous partez en vacances pendant plusieurs semaines.

Robert Bosch Hausgeräte GmbH
Carl-Wery-Straße 34
81739 München

Pour prendre directement contact, utilisez le n° de tél.
et le n° de fax indiqués dans le répertoire ci-joint du
service après-vente.

Bosch Info-Team:
DE Tel. 0180 / 5 30 40 50 (EUR 0,12/Min. DTAG)
AT Tel. 0660 / 59 95

Internet:
<http://www.bosch-hausgeraete.de>

9000 075 370 fr (8502)
600N