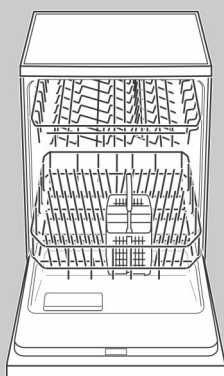




9000 073 118 (8503)



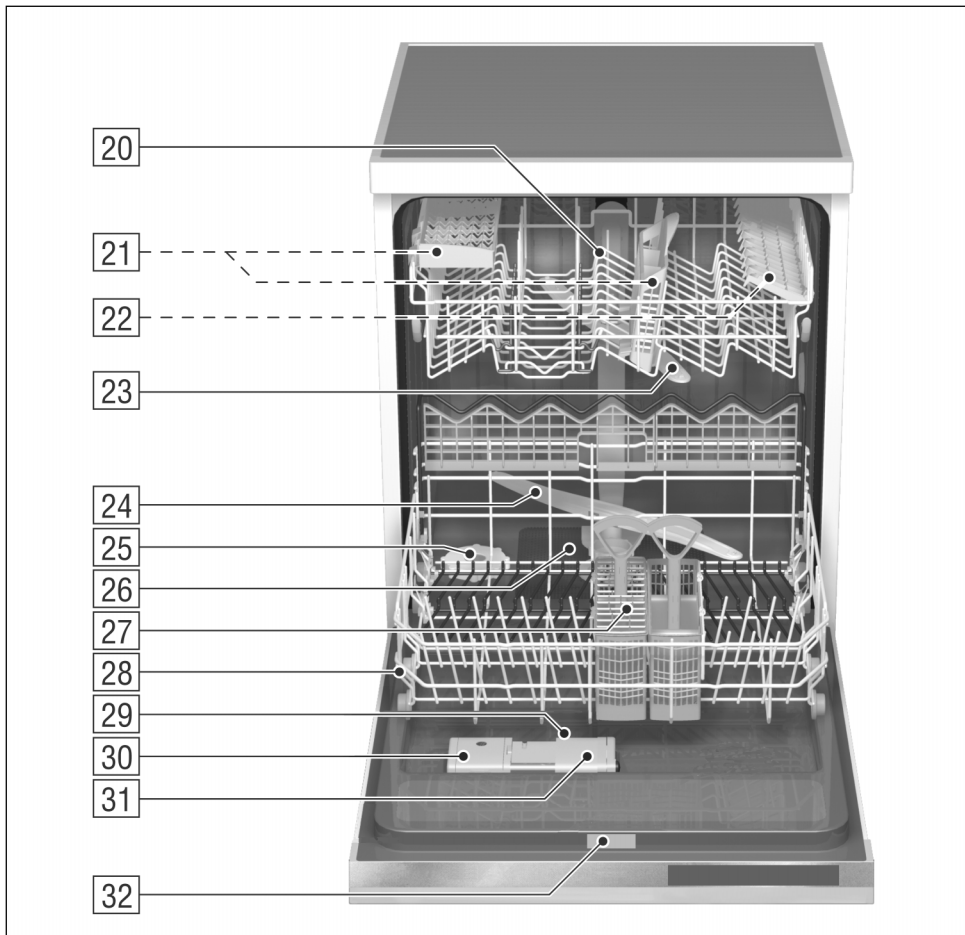
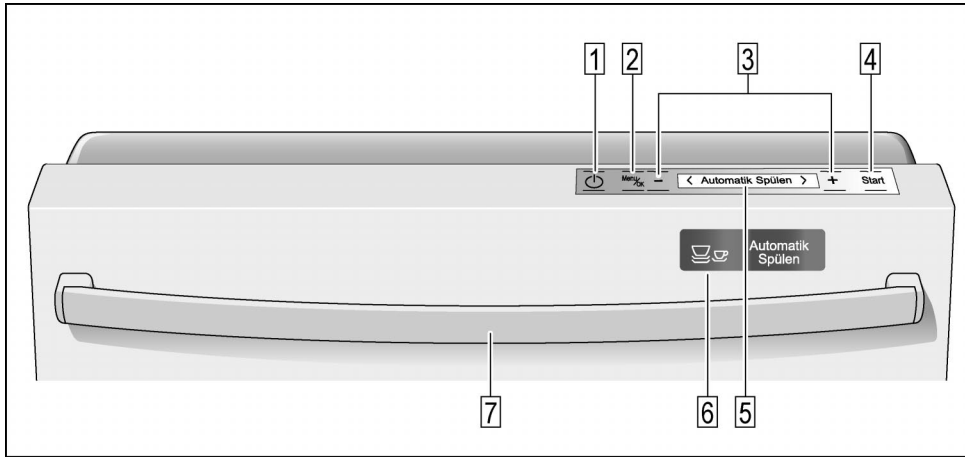
da Betjeningsvejledning



Household Appliances

Internet: <http://www.bosch-hausgeraete.de>
Bosch Info-Team: DE Tel. 01 80/5 30 40 50 (EUR 0,12/Min. DTAG)

BOSCH



da Indhold

Sikkerhedshenvisninger	4	Indstilling af maskinen	19
Lær maskinen at kende	6	Programoversigt	20
Før maskinen tages i brug første gang	7	Vælg optioner/ grundindstillinger .	21
Indstilling af afkalkningsanlægget	8	Oplysninger om programforløb . .	27
Påfyldning af salt	9	Oplysninger om computeren	29
Påfyldning af afspændingsmiddel	10	Vedligeholdelse og pleje	30
Ikke egnet til opvaskemaskinen . .	11	Mindre driftsforstyrrelser	32
Placering af service	11	Kundeservice	35
Opvaskemiddel	15	Tips	35
auto 3In1	17	Installation	36
serve@Home	18	Bortskaffelse	38

Sikkerhedshenvisinger

Når maskinen leveres

- Kontrollér straks emballage og opvaskemaskine for transportskader. Tag ikke maskinen i brug, hvis den er beskadiget. Kontakt leverandøren.
- Bortskaf emballagen iht. gældende forskrifter:
 - Bølgepap er især fremstillet af genbrugspapir .
 - Formdele af styropor er CFC-frie.
 - Folie af polyethylen (PE) er til dels fremstillet af sekundære råstoffer.
 - Trærammer (hvis sådanne benyttes) er fremstillet af resttræ og ubehandlede.
 - Transportbåndene (hvis sådanne benyttes) er fremstillet af polypropylen (PP).

Når maskinen installeres

- Maskinen skal opstilles og tilsluttes iht. installations- og monteringsanvisningen.
- Opvaskemaskinen skal være afbrudt under installationsarbejdet.
- Kontrollér at jordledningssystemet for den elektriske husinstallation er installeret iht. gældende forskrifter.
- De elektriske tilslutningsbetingelser og angivelserne på opvaskemaskinens typeskilt skal stemme overens.
- For at gøre din opvaskemaskine serve@home-duelig har du brug for et specielt tilbehør, det såkaldte systeminterface (som kan købes hos din forhandler). Det anbringes i skakten foran på opvaskemaskinen iht. vedlagte monteringsvejledning.
- Skal opvaskemaskinen monteres i et skabelement, skal denne fastgøres korrekt på bagsiden.
- For at sikre, at maskinen står fast og ikke vipper fremover, når maskinen åbnes, skal indbygnings- og integrerbare modeller indbygges under en bordplade, som er fastgjort til skabe på begge sider af maskinen.
- Stikket skal være frit tilgængeligt, når maskinen er indbygget.
- Ikke alle modeller: Maskiner med AQUA-STOP har et kunststofhus, med en elektrisk ventil, ved vandhanen. Slangen må ikke skæres over og kunststofhuset må ikke dyppes i vand.



Advarsel

Hvis maskinen ikke står i en niche, og en sidevæg således er tilgængelig, skal området omkring dørhængslet have en beklædning af sikkerhedsmæssige årsager. (Fare for tilskadekomst)
Beklædningerne kan fåes som ekstra tilbehør hos serviceafdelingen eller i faghåndlen.

Daglig brug



Advarsel

Knive og andet køkkengrej med skarpe spidser skal anbringes i kurven med spidsen nedad eller lægges vandret.

- Brug kun opvaskemaskinen til husholdningsbrug og kun til det fastlagte formål: Opvask af husholdningsservice.
- Man må hverken sætte eller stille sig på den åbne dør. Maskinen kan vippe.
- Ved gulvmodeller skal man være opmærksom på, at maskinen kan vippe, hvis kurvene er overfyldte.
- Vandet i opvaskemaskinen er ikke drikkevand.
- Kom ikke opløsningsmiddel i opvaskemaskinen. Fare for eksplosion.
- Åben døren forsigtigt, hvis den skal åbnes under programkørslen, da vandet kan sprøjte ud af maskinen.
- Opvaskemaskinen bør kun åbnes i kort tid til påfyldning og tømning for at undgå kvæstelser (f.eks. fare for at snuble).
- Overhold sikkerheds- og brugsinstruktionerne på emballagen til opvaskemiddel og afspændingsmiddel.

Hvis der er børn i nærheden

- Småbørn må ikke lege med eller betjene opvaskemaskinen.
- Opvaskemiddel og afspændingsmiddel skal opbevares uden for småbørns rækkevidde. Disse kan føre til ætsninger i mund, svælg og øjne eller til kvælning.
- Småbørn må ikke komme i nærheden af opvaskemaskinen, når den er åben, da der kan være opvaskemiddelrester i maskinen.

Børnesikring *

* ikke alle modeller

Se tegningerne i omslaget.

- 40 Børnesikring aktiveres
- 41 Dør åbnes med aktiveret børnesikring
- 42 Børnesikring deaktiveres

Hvis der opstår skader

- Reparation eller andre indgreb må kun foretages af en fagmand.
- Ved reparation eller andre indgreb skal den elektriske tilslutning afbrydes. Tag stikket ud af stikkontakten eller fjern sikringen ved hovedafbryderen. Tag altid fat om netstikket, og ikke om tilslutningskablet, når stikket trækkes ud. Luk for vandhanen.

Bortskaffelse

- Udtjente og kasserede produkter bør gøres ubrugelige med det samme for at udelukke senere uheld. Træk netstikket ud, klip ledninge af og gør dørlåsen ubrugelig.
- Aflever apparatet til et autoriseret destruktionscenter.



Advarsel

Børn kan komme til at blive spærret inde i maskinen (kvælningssfare) eller komme i andre situationer.


Derfor: Træk kablet ud af stikdåsen, skær kablet af og bortskaf det. Ødelæg dørlåsen, så døren ikke længere kan lukke til.

Lær maskinen at kende

Betjeningspanelet og den indvendige side af maskinen er illustreret forrest i omslaget.

I teksten henvises til de enkelte positioner.

Betjeningspanel

- 1  Hovedafbryder
- 2 M/OK taste: Vælg optioner, gem (ændret) værdi
- 3 – og + taster: Vælg programmer og indstillinger
- 4 Start Start-taste: Start programmet
- 5 I det øverste display informeres i klartekst om de forskellige programmer, optioner og indstillinger, der kan vælges, samt de udførbare handlinger.
- 6 I det forreste display informeres om programforløbet.
- 7 Dørgreb

De lysende pile gør opmærksom på, om du kan vælge yderligere indstillinger med – eller + 3.

Denne opvaskemaskine er udstyret med sensortaster. En let berøring af tasterne er nok. Berøringen bekræftes med en signallyd.

Sørg altid for at betjeningsoverfladen er ren og fri for fedt for at undgå fejlbetjening. Anvend kun en tør eller let fugtig klud og **undgå** ridsende eller skurende rengøringsmidler.

Indvendig

- 20 Overkurv
- 21 Ekstra bestikkurv* til overkurv
- 22 Hylde*
- 23 Øverste spulearm
- 24 Nederste spulearm
- 25 Beholder til salt
- 26 Sier
- 27 Bestikkurv
- 28 Underkurv
- 29 Låsepal til sæbekammer
- 30 Beholder til afspændingsmiddel med indikator
- 31 Beholder til opvaskemiddel
- 32 Typeskilt

* ikke alle modeller

Før maskinen tages i brug første gang

Før maskinen tages i brug første gang, vælges det ønskede sprog. Når der tændes for maskinen, fremkommer følgende:



- Sprogkoden DE for „Deutsch“ blinker. Vælg det ønskede sprog ved at trykke på – eller + [3], indtil forkortelsen for det ønskede sprog blinker.
- Bekræft det valgte sprog med M/OK [2].

Alle efterfølgende klartekstmeldinger vises nu på det valgte sprog.

Hvis et forkert sprog er indstillet

Sådan kommer man ind i sprogudvalget igen:

1. Sluk maskinen.
2. Tænd maskinen, tryk på tasten M/OK [2] igen og igen, indtil sprogudvalget lyser i displayet.
3. Vælg det ønskede sprog og bekræft.

Praktiske driftsmidler

Til en opvaskemaskine har man brug for følgende midler:

- salt (kun hvis vandets hårdhedsgrad kræver det, se kapitel „Indstilling af afkalkningsanlæg“)
- afspændingsmiddel
- sæbe

Brug kun produkter, der er specielt egnet til brug i opvaskemaskiner.

Før ibrugtagning første gang: Indstil det ønskede sprog, påfyld salt (hvis det er nødvendigt) og afspændingsmiddel og indstil afkalkningsanlægget. Dette gøres som forklaret i kapitlerne „Påfyldning af salt“, „Påfyldning af afspændingsmiddel“ og „Indstilling af afkalkningsanlæg“.

Indstilling af afkalkningsanlægget

God opvask opnås bedst med blødt, dvs. kalkfattigt vand, da der ellers aflejres hvide kalkrester på servicet.

Almindeligt vand over en bestemt hårdhedsgrad skal derfor afkalkes, før det kan benyttes i opvaskemaskinen.

Dette gøres med salt, som fyldes i opvaskemaskinens afkalkningsanlæg.

Indstillingen afhænger af vandets hårdhedsgrad.

Afkalkningsmidlet skal kun indstilles, før maskinen tages i brug første gang eller hvis vandets hårdhedsgrad ændrer sig.

- Det lokale vandværk eller kundeservice kan oplyse om vandets hårdhedsgrad.
- Tænd for maskinen med Tænd/Sluk . Startmenuen fremkommer (når maskinen tages i brug første gang, fremkommer denne først, når det ønskede sprog er valgt og evt. salt og afspændingsmiddel er påfyldt).

- Tryk på tasten M/OK gentagne gange, indtil indstillingen „Hårdhed“ fremkommer på displayet.
- Tryk på tasterne – eller + for at vælge en værdi mellem 0 og 7, der svarer til vandets hårdhedsgrad på brugsstedet (se efterfølgende tabel). Fabriksindstilling: „Hårdhed 4“.
- Tryk på tasten M/OK . Dermed er den indstillede værdi gemt, og du springer tilbage til startmenuen.

Er værdien „0“, er afkalkningsanlægget slukket. En evt. saltmangel vises **ikke**.

Hårdhedstabel

Område for hårdhedsgrad	I		II		III		IV	
Hårdhedsgrad °dh	0-3	4-6	7-9	10-12	13-16	17-21	22-30	31-50
Hårdhedsgrad °fh	0-6	7-11	12-16	17-21	22-29	30-37	38-54	55-89
°Clarke	0-4	5-8	9-11	12-15	16-20	21-26	27-38	39-62
mmol/l	0-0,6	0,7-1,1	1,2-1,6	1,7-2,1	2,2-2,9	3,0-3,7	3,8-5,4	5,5-8,9
Indstilles på maskinen	0	1	2	3	4	5	6	7

Påfyldning af salt



Bemærk

Hvis vandets hårdhedsgrad på brugsstedet er ≥ 7 (se kapitel „Indstilling af afkalkningsanlæg“), er det ikke nødvendigt at påfylde salt, da maskinen i dette tilfælde ikke har brug for salt under opvasken. Påfyld salt, hvis indstillingsværdierne ligger mellem 1 og 7.

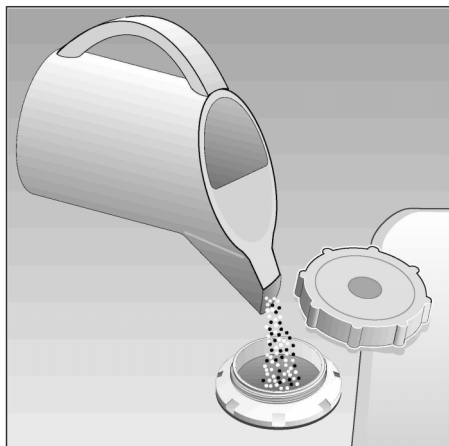
Under skylningen svømmer saltet automatisk ud af saltbeholderen og ind i afkalkningsanlægget, hvor saltet opløser kalken.

Den kalkholdige opløsning pumpes ud af opvaskemaskinen. Afkalkningssystemet er derefter klart igen.

Dette regenerationsforløb fungerer kun, hvis saltet opløses i vandet.

Hvis maskinen mangler salt, fremkommer meldingen „Påfyld salt“. (Denne melding forsvinder, så snart værdien ≥ 7 indstilles på afkalkningsanlægget).

- Åbn skruelåsen på forrådsbeholderen $\boxed{25}$.
- Fyld ca. 1 liter vand i saltbeholderen, før maskinen tages i brug første gang.



Fyld saltbeholderen helt op med salt med

vedlagte saltpåfyldningshjælp (**ikke almindelig køkkensalt**) (maks. 1,5 kg). Når salt påfyldes, fortrænges vand, som derefter løber ud. Salt skal derfor altid påfyldes umiddelbart før maskinen tændes. (For at undgå korrosion). Derved fortyndes saltopløsningen, der løber over, med det samme, før den skylles væk. Rengør derefter påfyldningsområdet for saltrester og skru beholderen rigtigt til igen, uden at dækslet beskadiges.

Indikatoren for salt slukker, så snart der har dannet sig en tilstrækkelig stor saltkoncentration.

Hvis man ønsker at starte maskinen, før indikatoren for salt er slukket, bekræftes påfyldningen ved at trykke på tasten M/OK $\boxed{2}$.

Hvis man ikke ønsker at påfylde salt, kan man ignorere indikatoren for salt ved at trykke på tasten M/OK $\boxed{2}$.



Der må aldrig komme opvaskemiddel i saltbeholderen, da dette ødelægger afkalkningsanlægget.

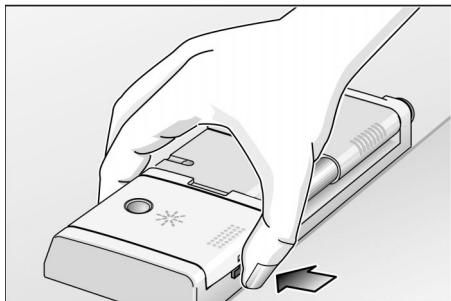
Afhængigt af hvor ofte maskinen anvendes og hvordan vandets hårdhedsgrad er indstillet på maskinen, kan det vare flere måneder, indtil salt skal påfyldes.

Påfyldning af afspændingsmiddel

Afspændingsmiddel benyttes for at få klare glas og pletfrit service.

Hvis der **mangler afspændingsmiddel** i maskinen, efter at maskinen er blevet tændt, fremkommer meldingen „Påfyld afspænding“. Afspændingsmiddel kan påfyldes, mens døren står helt åben eller – i behagelig kroppsposition – mens døren står halvt åben.

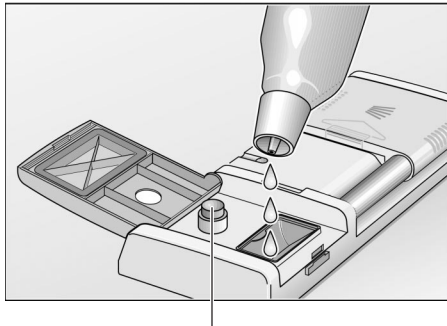
- Åbn beholderen for afspændingsmiddel . Dette gøres ved at trykke knappen ned på beholderdækslet og klappe dækslet om. Sørg for at døren står halvt åben. Træk den svingbare påfyldningshjælp helt ud.



- Påfyld afspændingsmiddel langsomt og ikke for meget. Der er påfyldt nok afspændingsmiddel, når påfyldningsindikatoren, der befinder sig på beholderen, er mørk, når døren er helt åben, og indikatoren for afspændingsmiddel er holdt op med at lyse.
- Luk dækslet, til det falder tydeligt i hak. Evt. skubbes påfyldningshjælpen automatisk ind.

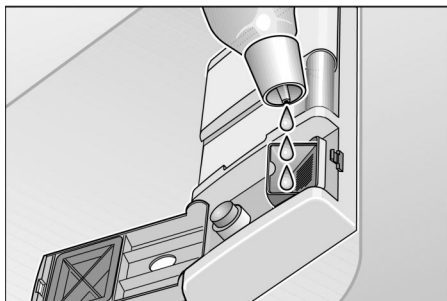
Hvis man først ønsker at påfylde afspændingsmiddel på et senere tidspunkt, kan man ignorere afspændingsmiddel-indikatoren ved at trykke på tasten M/OK .

Afspændingsmidlets tilsætningsmængde, der tilsættes, mens maskinen kører, kan ændres efter behov. Vælg optionen for afspændingsmidlets tilsætningsmængde på maskinen som beskrevet i kapitel „Indstilling af maskinen“ under „Vælg optioner/grundindstillinger“.



Indikator for afspændingsmiddel

- Døren skal være helt åben, når maskinen fyldes.



- Påfyldes ved halvt åben dør.



Bemærk

Anvend kun afspændingsmiddel til opvaskemaskiner. Spildt afspændingsmiddel kan føre til stor skumdannelse, næste gang opvaskemaskinen benyttes, fjern derfor spildt afspændingsmiddel med en klud.

Ikke egnet til opvaskemaskinen

Følgende må ikke sættes i opvaskemaskinen:

- Bestik og service af træ.
Det opløses og bliver grimt; desuden kan den benyttede lim ikke tåle de høje temperaturer.
- Fine dekorationsglas, kunsthåndværk (service og vaser), specielt antikt eller uerstatteligt service. Sådant service må ikke sættes i opvaskemaskinen.
- Plastdele, der ikke kan tåle varmt vand.
- Kobber- og tinservice.
- Service, der er snavset til med aske, voks, smørefedt eller farve.
- Materialer, der kan suge vand op (f.eks. svampe, klude).

Dekorert glas, aluminiums- og sølvdele kan misfarves og blegne, hvis de kommer opvaskemaskinen. Også andre glassorter (som f.eks. genstande af krystalglas) kan blive matte efter gentagen vask i opvaskemaskinen.

Anbefaling:

Køb i fremtiden kun service, der kan sættes i opvaskemaskinen.

Beskadigelse af glas og service

Årsag:

- Glas og glasfremstillingsproces.
- Sæbens kemiske sammensætning.
- Opvaskemaskinens vandtemperatur og programvarighed.

Anbefaling:

- Benyt glas og porcellæn, som er egnet til vask i maskine iht. fabrikanten.
- Benyt en sæbeart, som sælges under betegnelsen serviceskånende. Spørg fabrikanten til råds.
- Vælg et program med en så lav temperatur og en så kort programvarighed som mulig.
- Beskadigelser af glas og bestik undgås bedst ved at tage det ud af maskinen, så snart programmet er færdigt.

Placering af service

- Fjern grove madrester. Det er ikke nødvendigt at skylle service og bestik.
- Service og bestik placeres som følger:
 - Kopper, glas, gryder osv. med åbningen nedad.
 - Stil dele med fordybninger i bunden skråt, så vandet kan løbe af.
 - Sørg for, at service og bestik står sikkert og ikke kan vippe.
 - Alt skal placeres, så vandstrålerne kan nå alle dele.

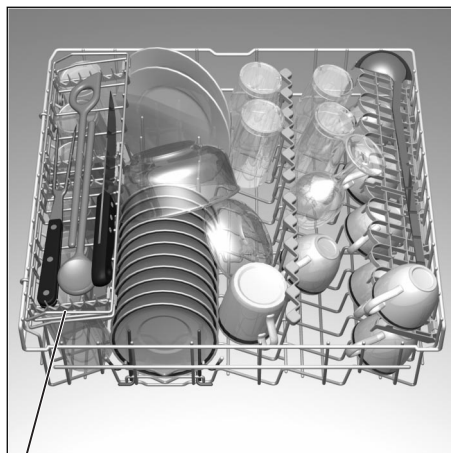
meget små servicedele bør ikke blive vasket i maskinen, eftersom de hurtigt kan falde ud af kurvene.

Fjern servicen

For at undgå, at der drypper vand ned i den nederste kurv fra den øverste kurv, anbefales det først at tømme den nederste kurv og derefter den øverste kurv.

Kopper og glas

Øverste kurv 20

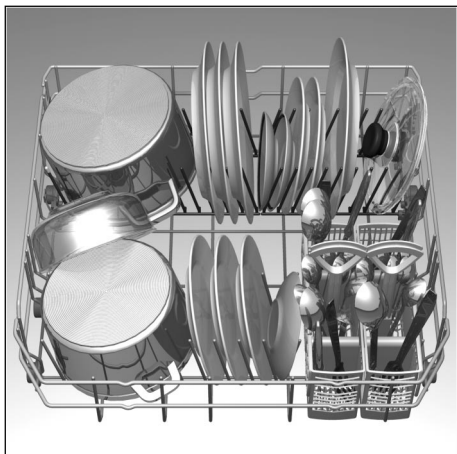


* findes ikke på alle modeller

da

Gryder

Nederste kurv 28



Bestik

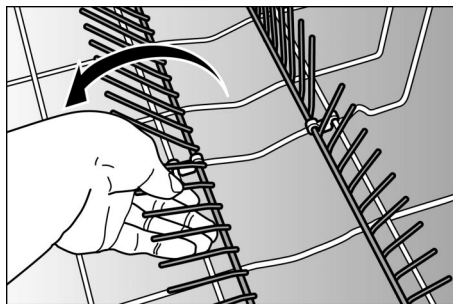
Bestik skal altid placeres usorteret med spisefladen nedad. På den måde når sprøjtestrålen bedst de enkelte dele.

For at undgå kvæstelser bør lange, spidse dele og knive placeres på hylden (på nogle modeller) eller på knivhylden (fås som tilbehør).

Klapbare holdere *

* ikke alle modeller

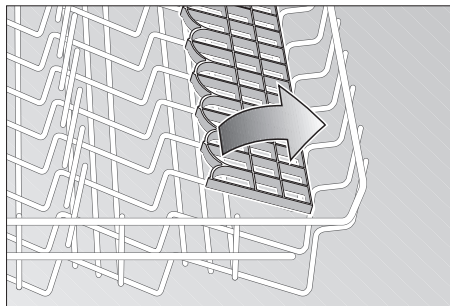
Holderne kan klappes om for at gøre det nemmere at anbringe gryder og skåle.



Hylderne *

* Ikke alle modeller

Langstilkede og høje glas placeres op mod kanten af hylderne – ikke op mod service.

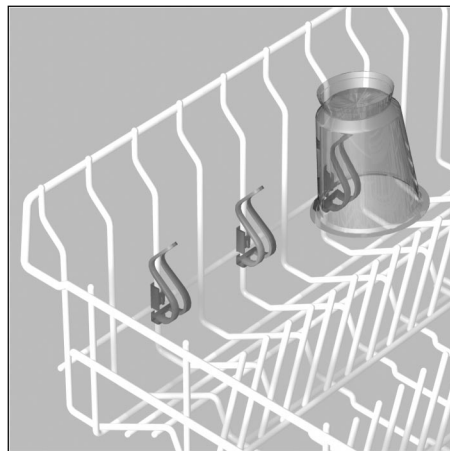


Lange genstande, serverings- og salatbestik, skeer eller knive placeres på hylderne, så de ikke hindrer spulearmene i at dreje.

Holder til små dele *

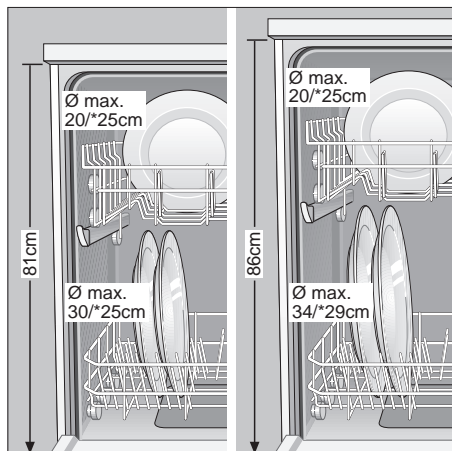
* ikke alle modeller

Her kan lette plastdele som f.eks. bægre, låg osv. holdes sikkert og godt.



Justering af kurvehøjde *

* Ikke alle modeller

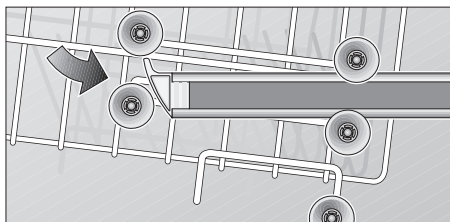
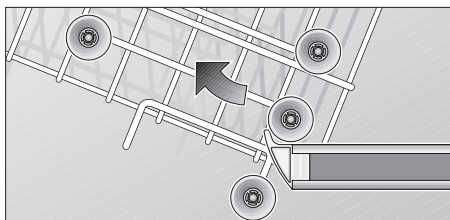


Overkurven kan justeres i højden, hvis det ønskes, for at skaffe mere plads til højt service i over- eller underkurven.

Afhængigt af overkurvens form vælges en af følgende muligheder:

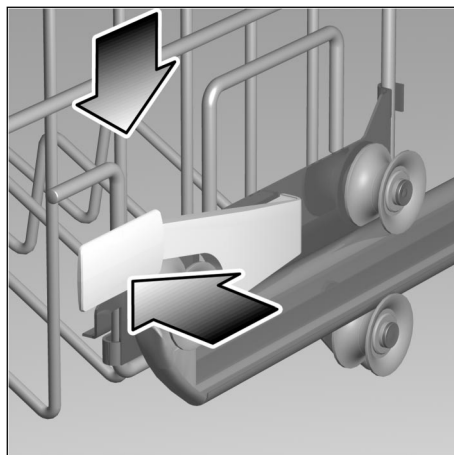
Overkurv med øverste og nederste rullepar

- Træk overkurven ud.
- Træk overkurven ud og sæt den på plads i de øverste eller nederste ruller.

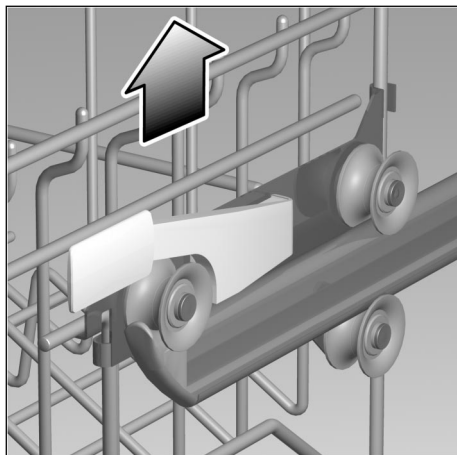


Overkurv med sidearme (Rackmatic)

- Træk overkurven ud.



- Kurven sænkes: Tryk de to greb, der befinder sig på højre og venstre side af kurvens yderside, ind en ad gangen. Hold fast i siden på kurvens øverste kant med en hånd, hver gang kurven justeres. Dermed undgås det, at kurven falder ned med et ryk (og dermed at service evt. går i stykker).

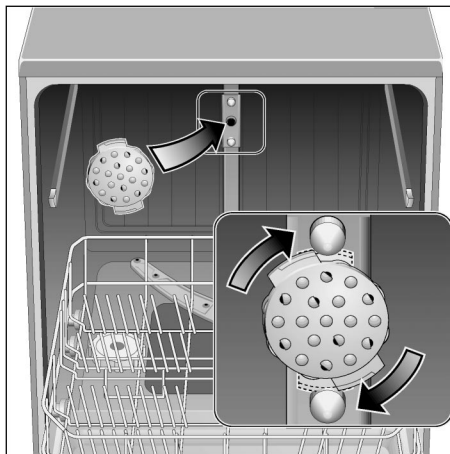


- Kurven løftes: Tag fat i siden på kurvens øverste kant og træk den op.
- Før kurven skubbes ind på plads, skal man være sikker på, at den står i samme højde på begge sider. Ellers kan døren ikke lukkes og den øverste spulearm er ikke forbundet med vandets kredsløb.

Bagepladesprøjtehed *

* ikke alle modeller

Store plader eller gitre kan rengøres ved hjælp af bagepladesprøjtehedet. Tag overkurven ud og anbring sprøjtehedet som vist på tegningen.



Pladerne bør placeres som vist på billedet, så sprøjtestrålen kan nå alle delene (max. 4 bageplader og 2 gitre).



Bemærk

Overkurv eller brusedyse skal altid være monteret i opvaskemaskinen!

Opvaskemiddel

Tips til opvaskemiddel

Der kan anvendes maskinopvaskemiddel i både pulver- og flydende form samt som tabletter (almindeligt opvaskemiddel må ikke benyttes!).

For tiden findes der tre forskellige former for opvaskemiddel:

1. Fosfatholdig og klorholdig
2. Fosfatholdig og klorfri
3. Fosfatfri og klorfri

Ved brug af fosfatfri opvaskemiddel kan der, hvis vandet er meget „hårdt“, lettere opstå hvide aflejringer på servicet og karret. Dette undgås ved at tilsætte en større mængde opvaskemiddel.

Blegevirkningen er mindre ved klorfrie opvaskemidler. Dette kan føre til misfarvninger på kunststofdele eller pletter fra te.

Dette afhjælpes ved:

- at benytte programmet „Auto intensiv vask“ eller
- at tilsætte mere opvaskemiddel eller
- at benytte klorholdigt opvaskemiddel.

Det fremgår af opvaskemidlets etiket, om det er egnet til opvask af sølvdele.

Yderligere spørgsmål om opvaskemidler bedes rettet til serviceafdelingen hos den enkelte opvaskemiddelfabrikant.


Sæbeautomat med doseringshjælp

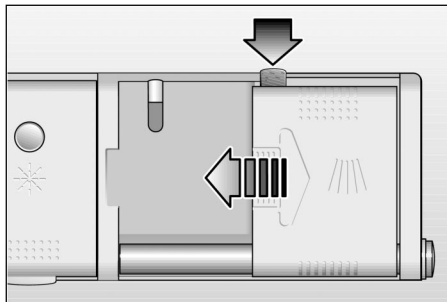
Doseringsinddelingen i sæbeautomaten gør det nemmere at påfylde den rigtige mængde.

Automaten rummer indtil den nederste linie 15 ml og indtil linien i midten 25 ml. Når sæbeautomaten er helt fyldt, rummer den 40 ml, når døren står vandret.

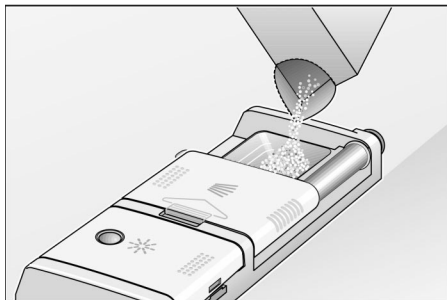
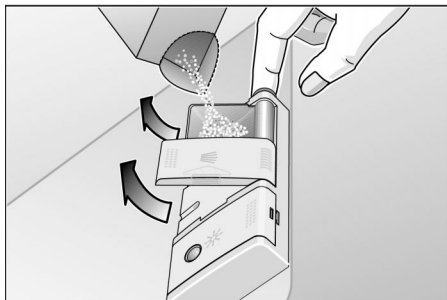
Påfyldning af opvaskemiddel

Opvaskemiddel kan påfyldes enten når døren står helt åben eller – i en behagelig kropssposition – når døren står på klem.

- Hvis sæbeautomaten er lukket, åbnes den ved at trykke på dækslet .



- Døren skal være halvt åben. Tryk på knappen på den højre side af sæbeautomaten. Kar og låg svinger opad. Karret trykkes let på plads ved at løfte det en smule.



- Kom sæben i sæbeautomaten.
- Følg fabrikantens doseringsanvisninger på sæbeemballagen.



Henvisning

Da opvaskemiddeltabletter fra forskellige fabrikanter ikke har den samme opløsningssevne, kan det ske, at tablettene ikke giver den fulde opvaskekraft (f.eks. hvis programmet er for kort). Pulveropvaskemidler er bedst egnede til disse programmer.

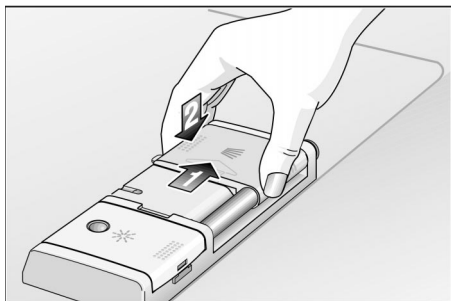
Ved brug af „Auto intensiv vask“-programmet skal der tilsættes ca. 10–15 ml ekstra opvaskemiddel på den indvendige side af opvaskemaskinens dør.



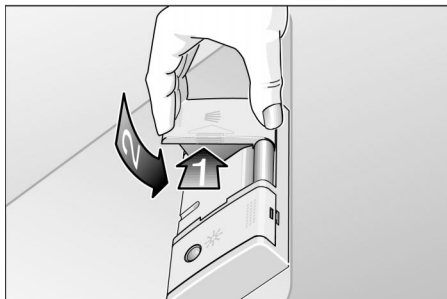
Sparetips

Ved mindre tilsmudset service kan der tilsættes mindre opvaskemiddel end angivet på emballagen.

- Hvis der benyttes TABS: Læs på emballagen, hvor TABS'en skal anbringes (f.eks. bestikkurv, sæbeautomat osv.).
- Luk sæbeautomaten. Skub dækslet helt hen over karret (1). Tryk herefter dækslet ned (2), til låsen falder tydeligt i hak.



- Luk sæbeautomaten, mens døren er helt åben.



- Luk sæbeautomaten, mens døren er halvt åben.
- Under opvasken åbner låget til sæbeautomaten og opvaskemidlet skylles ind i maskinen. Når programmet er færdigt, er låget derfor åbent.

auto 3In1

Brug af såkaldte kombinerede opvaskemidler kan gøre det overflødigt at bruge afspændingsmiddel og/eller salt.

For tiden findes der forskellige former for kombinerede opvaskemidler på markedet.

- **3In1**: De indeholder rengøringsmiddel, afspændingsmiddel **og** salt.
- **2In1**: De indeholder opvaskemiddel og afspændingsmiddel **eller** salt.

>>> Det er vigtigt at kontrollere, hvilken form for opvaskemiddel eller kombiprodukt der er tale om!

Brugsanvisningen eller henvisningerne på emballagen skal overholdes.

Opvaskeprogrammet tilpasser sig automatisk, så man altid opnår det bedste opvaske- og tørreresultat.

Følgende vigtige henvisninger skal overholdes, når der bruges kombinerede opvaskemidler:

- Indtil en vandhårdhed på 21° dH (37° fH, 26° Clarke, 3,7 mmol/l) er det ikke nødvendigt at bruge salt. Det er ikke nødvendigt at indstille på maskinen.
- Ligger vandets hårdhed **over** 21° dH (37° fH, 26° Clarke, 3,7 mmol/l), skal der bruges salt. Fyld saltbeholderen [25] op med salt og stil afkalkningsanlægget på trin 6.

Kontakt opvaskemiddelfabrikanten, hvis du er i tvivl, og især hvis:

- servicet er meget vådt, når maskinen er færdig.
- der er meget kalk på servicet.



Bemærk

Optimale opvaske- og tørreresultater opnås ved at bruge almindelige maskinopvaskemidler i kombination med salt og afspændingsmiddel.

Overholdelse af brugsanvisningen eller henvisningerne på emballagen til de kombinerede opvaskemidler er afgørende for, hvor godt midlerne virker.



Bemærk

Bruges der 3in1 produkter, kører opvaskeprogrammet som det skal, også selv om indikatoren for afspændingsmiddel og/eller salt lyser.

Generer indikatoren for afspændingsmiddel eller salt dig, kan du slukke den på følgende måde:

Sluk og tænd for „Påfyld afspænding“:

- Tænd for maskinen med Tænd/Sluk [1].
- Tryk på tasten M/OK [2] gentagne gange, indtil indstillingen „Afspænding“ fremkommer på displayet.
- Brug tasterne for – eller + [3] til at bestemme en værdi mellem 0 og 6. Fabriksindstilling: „Afspænding 4“. Vælg position „0“ for at slukke.
- Tryk på tasten M/OK [2]. Dermed er den indstillede værdi gemt, og du springer tilbage til startmenuen.

Er position „0“ valgt, tilsættes der ikke noget afspændingsmiddel. En evt. mangel på afspændingsmiddel vises **ikke**.

Sluk og tænd for „Påfyldt salt“ og således afkalkningsanlæg:

- Tænd for maskinen med Tænd/Sluk .
- Tryk på tasten M/OK gentagne gange, indtil indstillingen „Hårdhed“ fremkommer på displayet.
- Brug tasterne for – eller + til at bestemme en værdi mellem 0 (slukket) og 7. Fabriksindstilling: „Hårdhed 4“. Vælg indstillingsværdien „0“ for at slukke.
- Tryk på tasten M/OK . Dermed er den indstillede værdi gemt, og du springer tilbage til startmenuen.

Er værdien „0“ (slukket), er afkalkningsanlægget slukket. En evt. saltmangel vises **ikke**.



Bemærk

Bruges der almindeligt opvaskemiddel og afspændingsmiddel eller skiftes der fra kombiopvaskemidler til traditionelle opvaskemidler, skal man være opmærksom på, at indikatoren for afspændingsmiddel er tændt og at afkalkningsanlægget står på den rigtige vandhårdhed.

serve@Home *

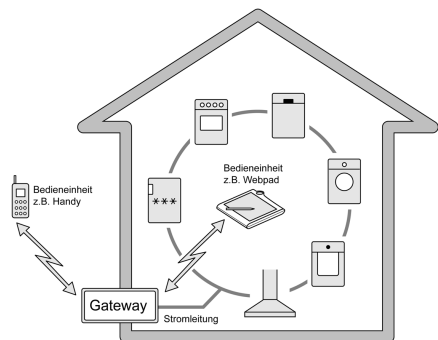
* ikke alle modeller

Denne opvaskemaskine kan forbindes med serve@Home. serve@Home er et netværk, i hvilket ikke kun din opvaskemaskine, men også andre serve@Home-husholdningsapparater kan integreres. Maskinen giver dig dermed mere komfort og mobilitet, både ude og hjemme.

For at gøre din opvaskemaskine serve@home-duelig har du brug for et specielt tilbehør, det såkaldte systeminterface, som kan købes hos din forhandler. Det anbringes i skakten foran på opvaskemaskinen. Læs og overhold monteringsvejledningen, der følger med systeminterface.

Du kan fjernbetjene maskinen ved at stille opvaskemaskinen på funktionen „Fjernbetjening Til“.

Når du ikke er hjemme, kan du indstille og starte opvaskemaskinen, hvis den er forberedt, tændt og lukket. Du kan til enhver tid slukke for opvaskemaskinen, også selv om maskinen ikke befinder sig i fjernbetjeningsfunktionen.



Statuskontrol

Du kan til enhver tid kontrollere, i hvilken tilstand opvaskemaskinen befinder sig.

Fjernbetjening

Via serve@Home-systemet kan du vælge det ønskede program og sætte opvaskemaskinen i gang. Dette gøres ved at stille opvaskemaskinen på funktionen „Fjernbetjening Til“.

Henvisnings- og advarselmeldinger

Henvisnings- og advarselmeldinger kan overføres fra din opvaskemaskine til din betjeningsenhed.

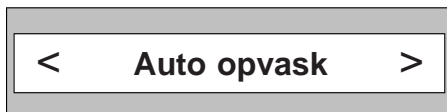
Fjerndiagnose

Fejlmeldinger kan du sende til din servicetekniker, dette gør det nemmere at finde ud af, hvad der er galt.

Indstilling af maskinen

Tænd for maskinen

- Luk helt op for vandhanen.
- Tænd for maskinen med Tænd/Sluk . Påfyld evt. salt og afspændingsmiddel (se kapitel „Påfyldning af salt“, „Påfyldning af afspændingsmiddel“). Herefter fremkommer startmenuen.



Når maskinen tændes, fremkommer altid programmet „Auto opvask“ i startmenuen

Programindstilling

I startmenuen kan følgende programmer vælges i programmet „Auto opvask“:

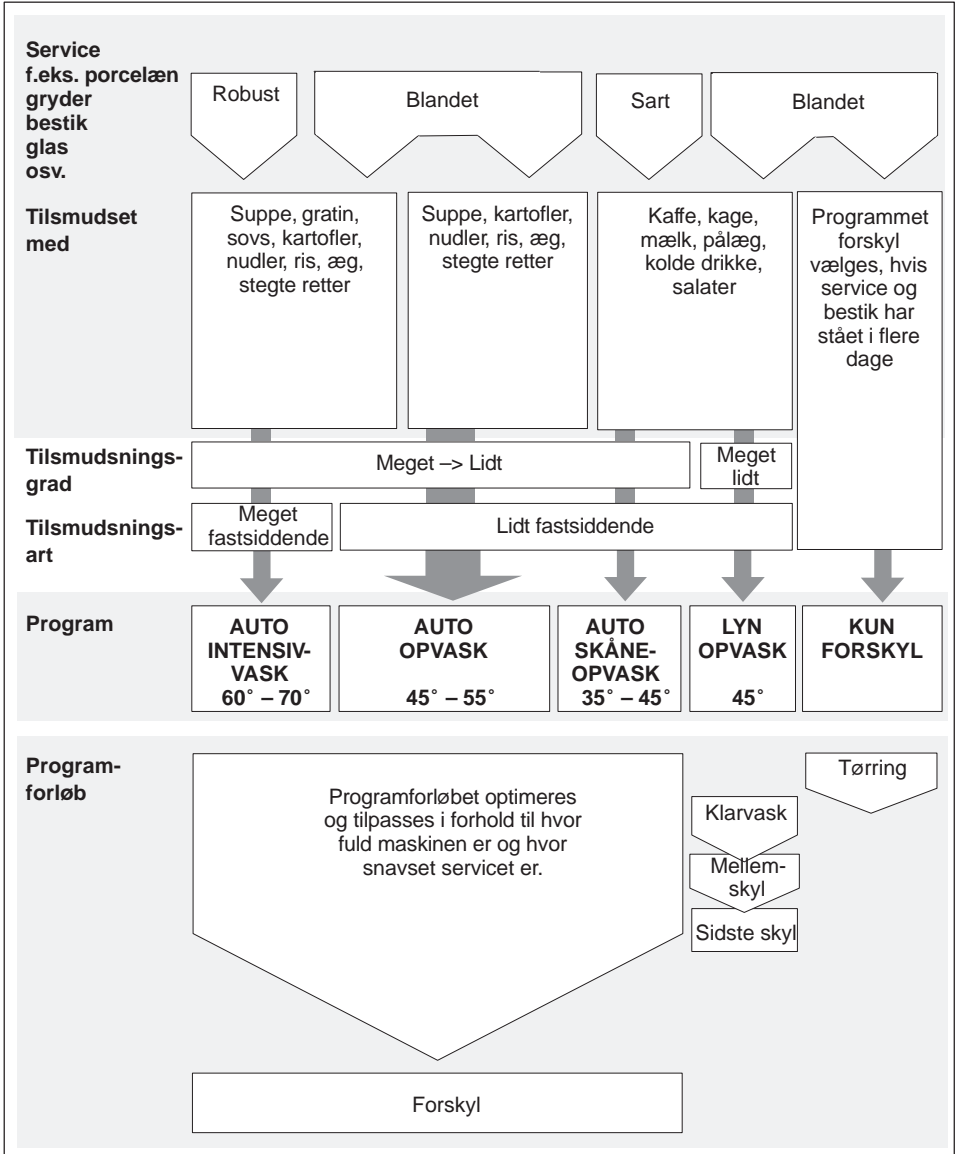
- „Auto intensivopvask“ –
- „Auto opvask“ –
- „Auto skåneopvask“ –
- „Lyn opvask“ –
- „Kun forskyl“.

- Indstil det ønskede program med tasterne – eller + .

I de automatiske programmer „Auto intensivopvask“, „Auto opvask“ og „Auto skåneopvask“ tilpasses programforløbet automatisk i forhold til servicemængden og servicets tilsmudsningsgrad. Dermed holdes energi og vandforbruget så lavt som muligt.

Brug efterfølgende programoversigt til at vælge det passende program afhængigt af service og servicets tilsmudsningsgrad.

Programoversigt



Programdata

Programdataene (programtid, energi- og vandforbrug) findes i den korte funktionsvejledning og gælder under almindelige betingelser.

Følgende kan føre til større afvigelser:

- forskellig servicemængde
- vandets tilløbstemperatur
- vandledningstryk
- omgivelsestemperatur
- netspændingstolerancer
- og de maskinbetingede tolerancer (f.eks. temperatur, vandmængde, ...)

I de automatiske programmer er det kun muligt at begrænse værdierne for forbrug til et bestemt område.

Værdierne for vandforbruget gælder, når vandets hårdhedsgrad er indstillet på 4.

Vælg optioner/ grundindstillinger

Betjeningsprincip

- Når der trykkes på M/OK i startmenuen en eller flere gange, kan følgende indstillinger vælges:
 - Udskydelse af starttid
 - Fjernbetjening**
 - Speed up
 - Computer
 - Tørringsgrad
 - Signallydstyrke
 - Påfyldning af afspændingsmiddel
 - Vandets hårdhedsgrad
 - Sprog
 - Standardprogrammer
 - Remote indstilling**

** kun hvis serve @ Home-interface er installeret

- Der findes flere indstillingsmuligheder i en option / grundindstilling. Disse indstillingsmuligheder vælges med tasterne – eller + .
- En valgt indstilling overtages ved at gå videre til den næste option / grundindstilling med tasten M/OK .
- Ændres en indstilling med – eller + , fremkommer kort „Værdi gemt“ efter lagring med M/OK, herefter fremkommer startmenuen igen.

Udskydelse af starttid

Starttiden kan udstyres i op til 24 timer (i trin på ½ time).

- Når udskydelse af starttid vælges, fremkommer „Start om 00 min“.
- Indstil den ønskede tid.
- Spring tilbage til startmenuen med tasten M/OK [2] og start det indstillede program med starttasten [4].
- Luk døren. Den indstillede tid begynder at gå, når døren lukkes.
- Når den indstillede tid er udløbet, starter programmet automatisk.
- Den indstillede tid og det indstillede program kan ændres, indtil programmet starter. Tryk på tasten - [3] „Retur“ for at vende tilbage til startmenuen og foretag de ønskede ændringer i startmenuen. Til sidst startes programmet igen.
- Udskydelse af starttid slettes ved at stille tiden tilbage på „Start om 00 min“.

Fjernbetjening**

- Når man vælger „Fjernbetjening“, fremkommer „Fjernbetjening Fra“ (fabriksindstilling) i displayet.
- Fjernbetjening aktiveres ved at vælge „Fjernbetjening Til“.

** kun hvis serve @ Home-interface er installeret

Speed up

I de automatiske programmer er det muligt at forkorte programtiden. For alligevel at opnå et optimalt opvaskeresultat øges samtidigt vand og energiforbruget.

- Når man vælger „Speed up“, fremkommer „Speed up: Fra“ (fabriksindstilling) i displayet.
- Vælg „Speed up: Til“.
- Spring tilbage til startmenuen med tasten M/OK [2] og start det indstillede program med starttasten [4].
- Hvis speed up-funktionen ikke skal benyttes ved næste skylning, slukkes denne funktion igen.

Computer

Aktiveres optionen „Computer: tændt“, fremkommer følgende tekster en ad gangen afhængigt af det valgte program:

- „Normalt spuletryk“ / „Blødt spuletryk“ / „Kraftigt spuletryk“
- „Hygiejnisk opvask aktiv“
- „Glasbeskyttelse aktiv“
- „Varmevexler aktiv“.
- Vælges optionen Computer, fremkommer „Computer: slukket“ (fabriksindstilling) i displayet.
- Vælg „Computer: tændt“.
- Ønsker man ikke at få vist de ekstra oplysninger ved næste opvask, slukkes optionen igen.

Tørringsgrad

- Når „Tørringsgrad“ vælges, fremkommer „Normal tørring“ (fabriksindstilling) i displayet.
- Man kan også vælge „Uden tørring“ eller „Ekstra tørring“.
- Temperaturen i afspændingsmidlet stiger i alle programmer, når man vælger „Ekstra tørring“. (Kontrollér om sarte servicedele kan tåle det.)

Signallydstyrke

Det er muligt at ændre lydstyrken af det akustiske programslut-signal eller at slukke for det.

- Når signallydstyrken vælges, fremkommer „Signal 6“ (fabriksindstilling) i displayet.
- Man kan vælge 0 (de akustiske signaler er slukket) samt en signallydstyrke fra 1 (svagt) til 6 (højt). En kort signaltone viser, hvilken lydstyrke svarer til den netop valgte værdi.

Påfyldning af afspændingsmiddel

Det er muligt at indstille, hvor meget afspændingsmiddel der skal påfyldes.

- Når påfyldning af afspændingsmiddel vælges, fremkommer „Afspænding 4“ (fabriksindstilling) i displayet. Ændre kun denne indstilling, hvis der er striber (reducér værdien) eller vandpletter (øg værdien) på servicet.
- Der kan indstilles en værdi mellem 0 og 6.

Vandets hårdhedsgrad

Maskinens afkalkningsanlæg skal indstilles, så det svarer til vandets hårdhedsgrad på brugsstedet. En sådan indstilling skal gennemføres, før maskinen tages i brug første gang eller hvis vandets hårdhedsgrad skulle ændre sig. Læs mere herom i kapitlet „Indstilling af afkalkningsanlæg“.

Sprog

Det sprog, som blev valgt første gang maskinen blev taget i brug, kan ændres (se kapitel „Før maskinen tages i brug første gang“).

- Når „Sprog“ vælges, fremkommer flere sprog i displayet. Det aktuelle sprog blinker.
- Vælg det ønskede sprog ved at trykke på – eller + , indtil det ønskede sprog blinker.
- Bekræft det valgte sprog med M/OK .

Alle efterfølgende klartekstmeldinger vises nu på det valgte sprog.

Standardprogrammer

Udover de programmer, der findes i startmenuen, har man også mulighed for at vælge følgende standardprogrammer i programmet „Normal“:

Extra,
Øko 50,
Øko 45,
Normal 45.

- Indstil det ønskede program og start det med starttasten .
- Ønsker du ikke at indstille et af de viste standardprogrammer, springes tilbage til startmenuen ved at trykke på tasten M/OK .
- Skal et standardprogram, der er blevet indstillet i startmenuen, slettes, trykkes på tasten – „Retur“. Det valgte standardprogram vises. Når der trykkes på tasten – eller +, fremkommer programmet „Auto opvask“ i startmenuen.

	Extra	Øko 50	Øko 45	Normal 45
Service	Blandet service			
Tilsmudsningsgrad	Lidt til meget			
Tilsmudsningsart	lidt fastsiddende			

De tilhørende programdata (programtid, energi og vandforbrug) findes i den korte funktionsvejledning.

Principielt anbefales det at benytte de automatiske programmer, da energi og vandforbruget holdes meget lavt på grund af det variable programforløb. I standardprogrammerne derimod er programforløbet fast indstillet.

Remote indstilling **

Opvaskemaskinen installerer sig selv i et serve@Home-netværk, når den tages i brug første gang. I nogle tilfælde kan det blive nødvendigt at starte tilmeldingsprocessen igen.

- Vælges funktionen „Remote indstilling“, fremkommer meldingen „Tilmeld maskine“ i displayet; trykkes der på tasten , logges maskinen på Gateway igen. Når tilmeldingen er færdig, springer displayet til „Auto opvask“.
- Er det ikke muligt at tilmelde maskinen, fremkommer meldingen „Basis er ikke fundet“ i displayet.

** kun hvis serve@Home-interface er installeret

Aquasensor

AQUA-sensoren er en optisk måleanordning til måling af opvaskevandets uklarhed. En fotocelle gør det muligt at erkende, hvor snavset vandet er som følge af opløste madrester som f.eks. æg, fedt og havregryn.

Programmet afgør, om der er brug for aquasensoren. Er aquasensoren aktiv, kan "rent" opvaskevand bruges i det næste hold vand og/eller temperaturen tilpasses. Hvis vandet er for snavset, pumpes det ud af maskinen og erstattes af rent vand. På denne måde reduceres vandforbruget med ca.4 liter, hvis servicet kun er "let" tilsmudset.

Start program

- Kontrollér før programmet starter, om spulearmene kan dreje frit.
- Tryk på tasten „Start“ i startmenuen.

I displayet fremkommer meldingen „Luk døren“ på skift med den forventede programtid. Denne tid er kun en ca.-værdi. Denne værdi er ved programstart den tid, som det indstillede program har brug for. Under programforløbet korrigeres resttiden afhængigt af temperaturen i vandet fra vandhanen og servicets mængde og tilsmudsingsgrad.

Hvis en tid er indstillet for programstart, fremkommer meldingen „Luk døren“ på skift med den indstillede tid i displayet, når programmet starter.

- Luk døren.

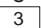
Programtiden eller den forindstillede tid begynder at gå.

Programmet og andre indstillinger kan ændres, så længe døren står åben efter tryk på tasten „Start“. Tryk på tasten M/OK „Retur“ for at vende tilbage til startmenuen og foretag de ønskede ændringer i startmenuen. Start herefter programmet igen.

Når døren er lukket og programmet kører, bliver man nødt til at stoppe programmet for at ændre indstillinger (se „Stop programmet“).

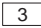
Afbryd programmet

- Programmet afbrydes ved at åbne døren. Åben først døren på klem for at undgå vandstænk. I displayet fremkommer „Stop programmet“ samt på skift meldingen „Luk døren“, den resterende programtid, det indstillede program og den aktuelle programfase.

Programmet må under ingen omstændigheder afbrydes ved tryk på tasten –  „Stop programmet“, da dette forhindrer maskinen i at fortsætte programmet!

- Luk døren for at fortsætte programmet. Programmet kører automatisk videre.
- Hvis døren åbnes ved varmtvandstilslutning eller efter at maskinen er varmet op, stilles døren på klem i et par minutter, før den lukkes. Ellers kan døren springe op som følge af ekspansion.

Afbryd programmet

- Åben døren. Åben først døren på klem for at undgå vandstænk. I displayet fremkommer „Stop programmet“ samt på skift meldingen „Luk døren“, den resterende programtid, det indstillede program og den aktuelle programfase.
- Tryk på tasten –  „Stop programmet“ for at stoppe programmet. I displayet ses „Sluk“ og „Luk døren“.
- Luk døren. Vandet pumpes ud af maskinen.
- Når vandet er pumpet ud af maskinen, høres signaltonen 5 gange.
- Åben døren. I displayet fremkommer kort meldingen „Færdig“, maskinen slukker automatisk efter 5 sekunder.

Programmet er færdigt

Så snart programmet er færdigt, høres signaltonen 5 gange.

- Åben døren. I displayet fremkommer kort meldingen „Færdig“, maskinen slukker automatisk efter 5 sekunder.
- Åbnes døren ikke, høres en signallyd hvert 10. minut i en time.
- Tag servicet ud, når det er kølet af.



Bemærk

For at være sikker på at servicet er helt tørt, før det tages ud af maskinen, anbefales det at vente i ca. 1 kvarter, før døren åbnes og servicet tages ud af maskinen. I denne tid kan restvarme fordampe på servicet og lægge sig på indersiden af maskinen.



Bemærk

Hvis strømtilførslen til maskinen afbrydes, mens maskinen kører (f.eks. fordi den slukkes eller som følge af strømsvigt), forbliver indstillingerne i maskinens hukommelse. Programmet fortsætter automatisk, så snart strømmen er vendt tilbage.

Oplysninger om programforløb

Når maskinen startes, fremkommer følgende meldinger:

Forskyl

I denne programdel skylles servicet af uden at der benyttes opvaskemiddel.

Færdig om X:XX timer.

Viser den manglende programtid.



Forskyl

Klar om X:XX timer.

Klarvask

I denne programdel vaskes servicet rent med vand og opvaskemiddel.



Hovedopvask

Klar om X:XX timer.

Sidste skyl

Afspændingsmiddel tilsættes automatisk for at undgå vandpletter på servicet.



Skylning

Klar om X:XX timer.

Tørring

Servicet tørres.



Tørring

Klar om XX min.

Oplysninger om programforløb

Færdig

Programmet er færdigt. Servicet kan tages ud af maskinen.



Færdig

Sensor

I starten af et program kontrolleres alle sensorerne (temperatursensor, aquasensor, motorsensor).



Sensor ok

Beregning ny resttid

Den forventede resttid beregnes på ny og tilpasses maskinens udlastningsgrad og servicets tilsmudsningsgrad.

Beregner ny resttid

Auto-opvask

Det valgte program fremkommer.



Auto
opvask

Oplysninger om computeren

Vises kun, hvis "Computer: tændt" er aktiveret under Optioner / Grundindstilling

Spuletryk**

Symbol viser de forskellige spuletryk i systemet.



Normalt
spuletryk

Hygiejnisk opvask**

Når symbolet fremkommer, er servicet hygiejnisk rent.

Hold døren lukket, da hygiejnen ellers ikke kan sikres.



Hygiejnisk
opvask aktiv

Glasbeskyttelse**

Skånsom opvask af glas; i alle programmer.



Glasbeskyttelse aktiv

Varmeveksler**

Energibesparelse i form af varmegenvinding til næste fase af opvasken; i alle programmer.



Varmeveksler aktiv

Vedligeholdelse og pleje

Regelmæssig kontrol og vedligeholdelse af din maskine er med til at undgå fejl. Dermed sparer du tid og penge. Derfor er det en god ide at undersøge din opvaskemaskine en gang imellem.

Maskinens samlede tilstand

- Kontrollér den indvendige del af maskinen for fedt- og kalkaflejringer.

Hvis sådanne aflejringer findes, gøres følgende:

- Fyld sæberummet med opvaskemiddel. Stil maskinen på programmet med den højeste temperatur og start maskinen uden service.

Maskinen må kun rengøres med rengøringsmidler, der er specielt egnet til opvaskemaskinen.

- Tør dørpakningen regelmæssigt af med en fugtig klud for at fjerne aflejringer.

Rengør aldrig opvaskemaskinen med en damprensere. Fabrikanten fraskriver sig ansvaret for evt. følgeskader.



Pas på!

Anvend aldrig anden klorholdig husholdningsrengøringsmiddel! Sundhedsfare!

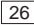
Salt

Der skal påfyldes salt, når der fremkommer en henvisning om påfyldning af salt i displayvinduet.

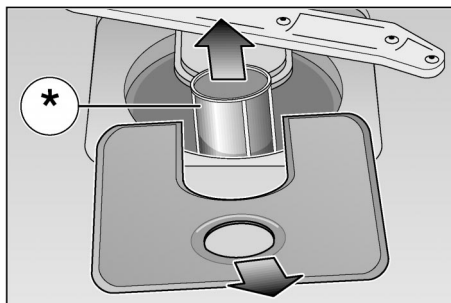
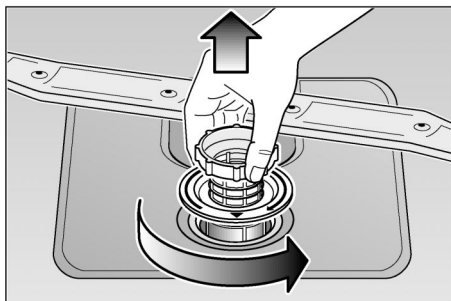
Afspændingsmiddel

Der skal påfyldes afspændingsmiddel, når der fremkommer en henvisning om påfyldning af afspændingsmiddel i displayvinduet.

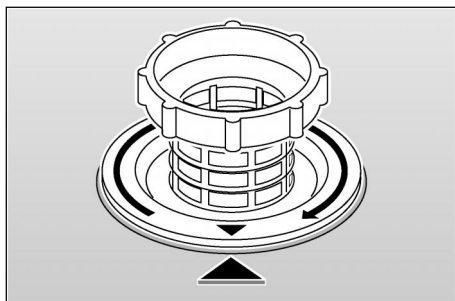
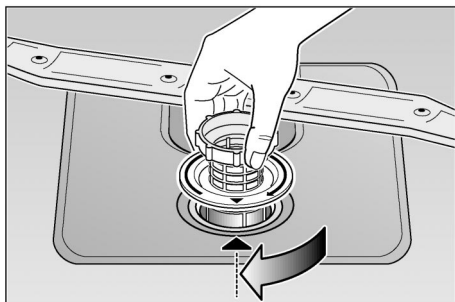
Sierne

Sierne  holder snavs i vandet borte fra pumpen. Dette kan tilstoppe sierne. Sisystemet består af en sicylinder, en flad finsi og, afhængigt af apparattype, desuden en mikrosi (*).

- Kontrollér sierne for snavs efter hver opvask.
- Efter at sicylinderen er drejet løs, kan sisystemet tages ud. Fjern rester og rengør sierne under rindende vand.



- Montering: Monter sisystemet og skru det fast med sicylinderen.

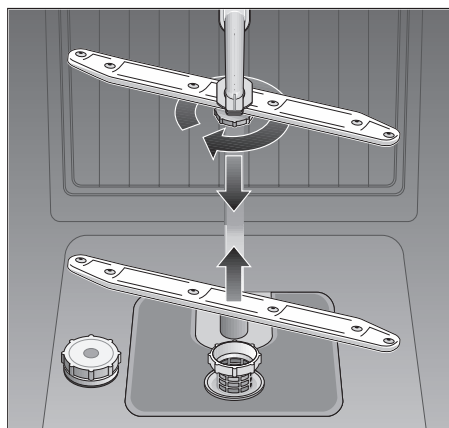


Spulearme

Kalk og snavs fra opvaskevandet kan blokere dyser og lejer på spulearmene

23 24 .

- Kontrollér om dyserne i spulearmene er tilstoppede (madrester).
- Tag fald den nederste spulearm af 24 .
- Afmonter den øverste spulearm 23 .
- Skyl spulearmene under rindende vand.



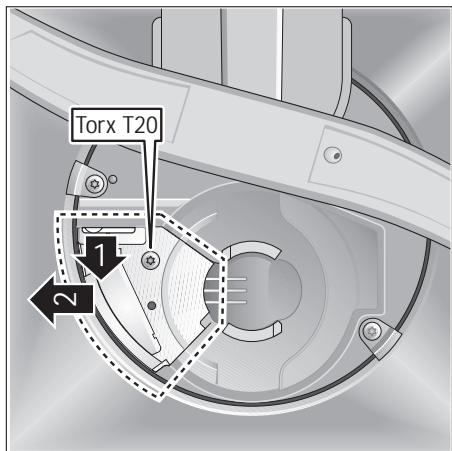
- Sæt spulearmene på plads igen.

Spildvandspumpe *

* ikke alle modeller

Store maderester i vandet, som ikke er blevet holdt tilbage af sierne, kan blokere afløbspumpen. Vandet pumpes ikke ud af maskinen og bliver stående over sien.

- Afbryd altid først forbindelsen fra vaskemaskinen til stikkontakten.
- Tøm maskinen for vand.
- Rengør sierne [26].
- Løsne skruen på afdækningen (Torx T 20) og tag afdækningen af.
- Kontrollér den indvendige del af maskinen for fremmede genstande og fjern disse.
- Sæt afdækningen på plads igen og skru den fast.
- Sæt sierne på plads igen og skru dem fast.



Mindre driftsforstyrrelser

Afhjælp selv små fejl

De fleste fejl i dagligdagen kan afhjælpes af brugeren uden brug af kundeservice. Det sparer tid og penge. Oversigten hjælper Dem med at finde opståede fejl.

Fejl



Pas på

Husk: Reparationsarbejde må kun gennemføres af en fagmand. Slidte dele må kun erstattes af originale reservedele. Fagligt ukorrekte reparationer eller brug af ikke originale reservedele kan føre til alvorlige skader og fare for brugeren.

... når maskinen tændes

Hvis et forkert sprog er indstillet

Sådan kommer man ind i sprogudvalget igen:

1. Sluk maskinen.
2. Tænd maskinen, tryk på tasten M/OK [2] igen og igen, indtil sprogudvalget lyser i displayet.
3. Vælg det ønskede sprog og bekræft.

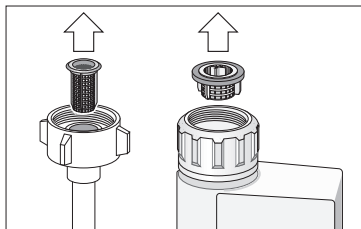
● Maskinen starter ikke.

- Sikringen er ikke i orden i husholdningen.
- Maskinens stik er ikke sat ind i stikdåsen.
- Døren er ikke lukket rigtigt.
- Døren er blevet lukket, uden at programmet er startet forinden.

● **Et stykke tid efter programstart høres et kontinuerligt, akustisk signal.**

Der strømmer ikke vand ind i maskinen. Når døren åbnes, ses meldingen „Check vandtilgang!“ i displayet.

- Vandhanen er ikke åben.
Åben helt for vandhanen og tryk på tasten M/OK 2 på maskinen. Programmet kan fortsætte, så snart døren lukkes.
- Sien i vandtilløbsslangen er tilstoppet.
Sluk for maskinen og træk stikket ud. Luk for vandhanen. Rengør herefter sien, der befinder sig ved tilslutningen af aquastoppet eller tilløbsslangen. Sæt stikket i igen, åben for vandhanen, tænd for maskinen og luk døren, så programmet kan fortsætte.



Pas på

Husk: Reparationsarbejde må kun gennemføres af en fagmand. Fagligt ukorrekte reparationer kan føre til alvorlige skader og fare for brugeren.

... i maskinen

● **Nederste spulearm drejer sig langsomt**

- Spulearmen er blokeret af smådele eller madrester.

● **Sæbeautomatens dæksel kan ikke lukkes**

- Beholderen er overfyldt.
- Lukkemekanismen er blokeret af gamle rester fra opvaskemidlet.

● **Rester af opvaskemiddel klæber fast i sæbeautomaten**

- Beholderen var fugtig ved påfyldningen. Beholderen skal altid være tør, når der påfyldes opvaskemiddel.

● **Indikatoren lyser ikke.**

- Indikatoren for afspændingsmiddel er slukket. (se kapitel auto 3in1)
- Indikatoren for salt er slukket. (se kapitel auto 3in1)

● **Efter programmet er afsluttet bliver vandet stående i maskinen**

- Afløbsslangen har et knæk eller er tilstoppet.
- Afløbspumpen er blokeret.
- Sierne er tilstoppet.
- Programmet er ikke færdigt endnu. Vent til programmet er færdigt eller stop programmet.

... under opvasken

● **Usædvanlig skumdannelse**

- Almindeligt opvaskemiddel i beholderen for afspændingsmiddel.
- hvis man taber skyllemiddel ind i maskinen, kan dette medføre ekstrem skumdannelse ved næste opvask. Derfor bør man tørre skyllemiddel væk med en klud, hvis det er løbet ved siden af.

● **Maskinen står stille**

- Strømtilførslen er afbrudt.
- Vandtilførslen er afbrudt.

● **Slående lyd under opvasken**

- Spulearmen slår imod servicedele.

● **Klaprende lyd under opvasken**

- Servicedele er ikke anbragt korrekt.

da

- **Slående lyd fra vandventilen**

- Stammer fra vandledningen og påvirker ikke maskinfunktionen. Afhjælpning er ikke mulig.

... på servicet

- **Madrester bliver delvis siddende på servicet**

- Servicet var placeret forkert, vandstrålerne kunne ikke ramme overfladen.
- Kurven var overfyldt.
- Servicedelene er placeret op mod hinanden.
- Der er påfyldt for lidt opvaskemiddel.
- Det valgte program er for svagt.
- Spulearmomdrejningen er forhindret. Service står i vejen.
- Spulearmsdyserne er tilstoppet af madrester.
- Sierne er tilstoppede.
- Sien er indsat forkert.
- Afløbspumpen er blokeret.

- **På kunststofdele opstår der misfarvning**

- Der er påfyldt for lidt opvaskemiddel.

- **Hvide pletter på servicet, glassene har et mælkeagtigt skær**

- Der er påfyldt for lidt opvaskemiddel.
- Doseringen af afspændingsmiddel er indstillet for lavt.
- Salt er ikke påfyldt, selv om vandet er hårdt.
- Afkalkningsanlægget er indstillet for lavt.
- Dækslet på saltbeholderen er ikke drejet fast.
- Er der blevet anvendt fosfatfrit opvaskemiddel.

- **Servicet bliver ikke tørt**

- Der er valgt et program uden tørring.
- Doseringen af afspændingsmiddel er indstillet for lavt.
- Servicet er taget for tidligt ud af opvaskemaskinen.

- **Glas får et mat udseende**

- Mængden af afspændingsmiddel er indstillet for lavt.

- **Te- eller læbestiftrester er ikke helt væk**

- Opvaskemidlets blegeeffekt er for lille.
- Den valgte temperatur er for lav.

- **Rustspor på bestik**

- Bestik er ikke tilstrækkelig rustbestandig.
- Saltindholdet er for højt i opvaskevandet.
 - Dækslet på saltbeholderen er ikke drejet fast.
 - Ved saltpåfyldningen er der spildt for meget salt i maskinen.

- **Glas bliver mat og misfarves, belægningen kan ikke tørres af**

- Det påfyldte opvaskemiddel er uegnet.
- Glassene er ikke egnede til opvask i maskinen.

- **Striber på glas og bestik, glas får et metallisk udseende**

- Doseringen af afspændingsmiddel er indstillet for højt.

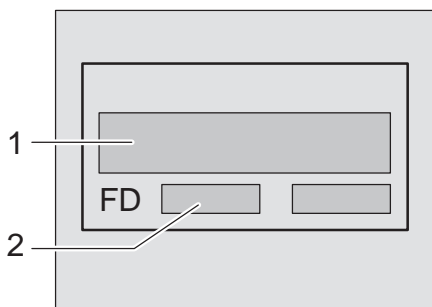
... serve@Home

- **Opvaskemaskinen kan ikke styres via serve@Home.**

- Maskinen er ikke forbundet med netværket.
- Maskinen er ikke aktiveret til serve@Home.
- Systeminterface er ikke installeret.

Kundeservice

Kontakt kundeservice, hvis det ikke er muligt at afhjælpe fejlen. Den nærmeste findes i fortegnelsen over kundeservice. Hvis De kontakter kundeservice, bør De altid oplyse produkt- (1) og fabrikationsnummer (2), som begge findes på typeskiltet, der sidder på maskinens dør.



OBS

Husk at et besøg af en servicetekniker fra vor kundeservice ikke er uden beregning, selv om produktet er i reklamationsperioden, hvis fejlen er opstået som følge af udefra kommende årsager, forkert betjening eller fejlagtigt indgreb i maskinen.

Tips

Bortskaffelse

Gamle maskiner er ikke værdiløst affald! Desuden indeholder gamle maskiner værdifulde stoffer, der kan genanvendes. Gamle maskiner bør gøres ubrugelige ved at fjerne stikket fra stikkontakten. Klip ledningen over og fjern stikket. Ødelæg dørlåsen og børnesikringen (hvis de findes). Dermed forhindres, at legende børn kan spærres inde og udsættes for fare.

Produktet har været effektivt emballeret under transporten. Emballagen er fremstillet af miljøvenlige materialer, der kan genbruges. Bortskaf emballagen iht. gældende forskrifter.

Er der tvivl om ordningerne, og hvor genbrugspladserne er placeret, kan Deres forhandler eller kommunen kontaktes.

Emballage er ikke legetøj for børn. De kan blive kvalt, hvis de pakker sig ind i foldekartonner og folie.

Henvisninger til sammenligningskontroller

Betingelserne for sammenligningskontrollerne finder De på den ekstra side "Henvisninger til sammenligningskontrollerne". Forbrugsværdierne til de tilsvarende programmer bliver vist i den korte vejledning.

Generelt

- Indbygningsmodeller og integrerede modeller, der senere opstilles som gulvmodel, skal sikres, så de ikke kan vælte, f.eks. ved at skrue dem fast til væggen eller montere dem under en gennemgående arbejdsplade, der er skruet fast til naboskabene.
- Kun for modeller til Schweiz: Maskinen kan uden videre indbygges i et køkkenelement mellem træ- eller plastvægge. Hvis maskinen ikke tilsluttes via stik, kræver de gældende sikkerhedsforskrifter, at der installeres en flerpolet afbryder med en kontaktåbning på mindst 3 mm.

Installation

Opvaskemaskinen skal være tilsluttet korrekt for at kunne fungere fejlfrit. Data vedr. tilløb og fraløb samt de elektriske tilslutningsværdier skal overholde de kriterier, som er fastlagt i de efterfølgende afsnit og montageanvisningen.

De enkelte monteringskridt skal gennemføres i den angivne rækkefølge:

- Kontrol af leverance
- Opstilling
- Tilslutning for afløbsvand
- Tilslutning for tilløbsvand
- Elektrisk tilslutning

Leverance

Opvaskemaskinens funktion er blevet grundigt kontrolleret på fabrikken . Dette kan være årsag til, at der evt. befinder sig små vandskjolder i maskinen. De forsvinder efter første brug.

Opstilling

De krævede monteringsmål fremgår af monteringsanvisningen. Opstil maskinen vandret ved hjælp af de justerbare fødder. Kontrollér at maskinen står sikkert.

Tilslutning for afløbsvand

De krævede arbejds-kridt fremgår af monteringsanvisningen. Der kan evt. monteres en sifon med afløbsstuds. Forbind afløbsvandslangen med sifonens afløbsstuds ved hjælp af vedlagte dele. Kontrollér at afløbsvandslangen hverken er knækket, kommet i klemme eller slynget ind i sig selv. (Kontrollér at lukkedæksler ikke forhindrer afløbsvandet i at løbe fra).

Tilslutning for tilløbsvand

Forbind tilløbsvandslangen med vandhanen ved hjælp af vedlagte dele (se monteringsanvisning).

Kontrollér at tilløbsvandslangen hverken er knækket, kommet i klemme eller slynget ind i sig selv.

Udskiftes maskinen, skal der altid benyttes en ny tilløbsvandslangen, den gamle tilløbsvandslange må ikke benyttes.

Vandtryk:

Vandtrykket skal mindst være 0,05 MPa (0,5 bar) og højst 1 MPa (10 bar). Hvis vandtrykket er højere end 10 bar, skal der monteres en trykreduktionsventil.

Vandtilførsel:

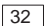
Min. 10 liter i minuttet.

Vandtemperatur:


Tilslutning til koldt vand anbefales.
Tilslutning til varmt vand: Op til 60 °C.

Elektrisk tilslutning

Maskinen må kun tilsluttes 230 V vekselstrøm via en forskriftsmæssigt installeret stikkontakt med jordledning.

Nødvendig sikring se typeskilt .

Stikdåsen skal være anbragt i nærheden af opvaskemaskinen og være fri tilgængelig. Ændringer på tilslutningen må kun foretages af en fagmand.

Anvendes et HFI-relæ, skal det være af typen . Kun et sådant relæ sikrer, at de gældende forskrifter opfyldes.

Demontering

Også her er det vigtigt at overholde den fastlagte rækkefølge: Afbryd principielt altid først maskinen fra strømforsyningen. Træk stikket ud.

Luk for vandtilgangen.

Løsne tilslutningen for fraløbs- og tilløbsvand.

Løsne fastgørelsesskruerne under arbejdspladen. Demonter sokkelbrættet, hvis et sådant findes.

Træk maskinen ud samtidigt med at slangen trækkes forsigtigt med ud.

Transport

Tøm opvaskemaskinen på følgende måde:

- Luk op for vandhanen.
- Tænd for maskinen.
- Start et vilkårligt automatisk program og luk døren.
- Vent i ca. 4 minutter.
- Åbn herefter døren. Stop programmet og luk døren, så udpumpning kan finde sted.
- Vent til signaltonen er blevet hørt 5 gange (dvs. at udpumpningen er færdig).
- Sluk for maskinen.
- Luk for vandhanen.

Fastgør løse dele.

Maskinen skal transporteres opretstående. Hvis maskinen ikke transporteres opretstående, kan der komme vand i de elektriske dele og der kan opstå fejl i programforløb.

Frostbeskyttelse

Hvis opvaskemaskinen står i et rum med risiko for frostgrader, skal opvaskemaskinen tømmes for vand (se transport).

Luk for vandhanen, løsne vandforsyningslangen og tøm den for vand.

Bortskaffelse

Bortskaffelse

Gamle maskiner er ikke værdiløst affald. Desuden indeholder gamle maskiner værdifulde stoffer, der kan genanvendes.

Gamle maskiner bør gøres ubrugelige ved at fjerne stikket fra stikkontakten. Klip ledningen over og fjern stikket.

Ødelæg dørlåsen og børnesikringen (hvis de findes). Dermed forhindres, at legende børn kan spærres inde og udsættes for fare.

Produktet har været effektivt emballeret under transporten. Emballagen er fremstillet af miljøvenlige materialer. Bortskaf emballagen iht. gældende forskrifter. Alle maskinens plastdele er kendetegnet med internationalt standardiserede koder (f.eks. >PS< polystyrol). Dette gør det muligt at sikre en rensorteret recycling af plastaffaldet.

Er der tvivl om ordningerne, og hvor genbrugspladserne er placeret, kan Deres forhandler eller kommunen kontaktes.

Bortskaffelse af emballagen

- Bortskaf emballagen iht. gældende forskrifter. Emballage er ikke legetøj for børn. De kan blive kvalt, hvis de pakker sig ind i foldekartonner og folie.
 - Bølgepap er især fremstillet af genbrugspapir.
 - Formdele af styropor er CFC-frie.
 - Folie af polyethylen (PE) er til dels fremstillet af sekundære råstoffer.
 - Trærammer (hvis sådanne benyttes) er fremstillet af resttræ og ubehandlede.
 - Transportbåndene (hvis sådanne benyttes) er fremstillet af polypropylen (PP).

Bortskaffelse af gamle maskiner

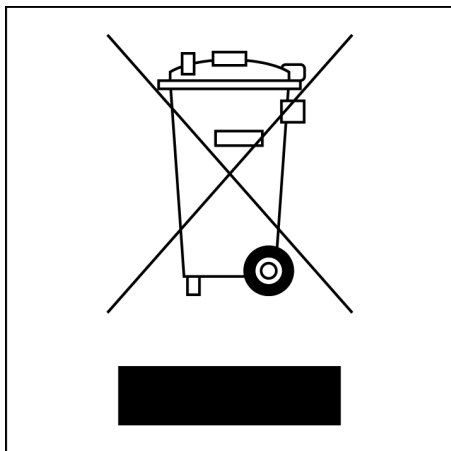
- Gør gamle maskiner ubrugelige med det samme for at udelukke senere uheld.
- Bortskaf maskinen iht. gældende forskrifter.



Advarsel

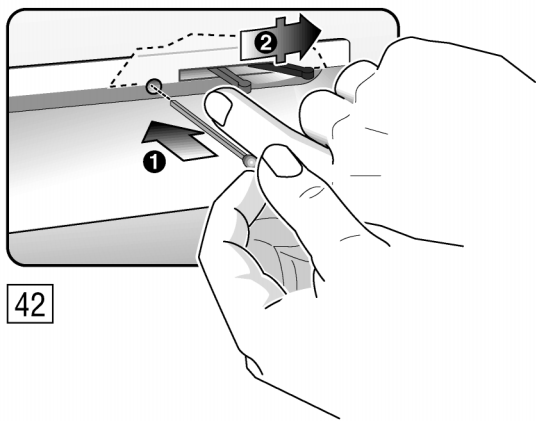
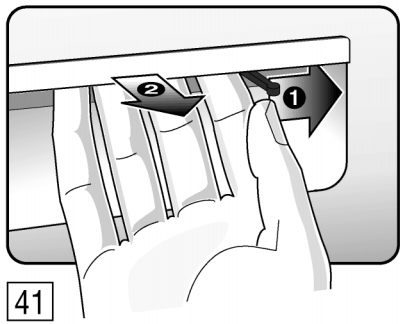
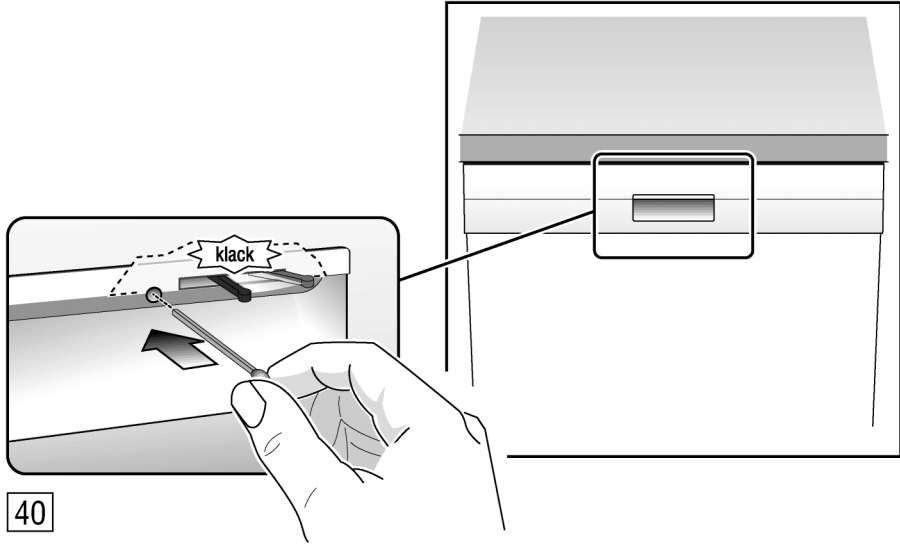
Børn kan spærre sig inde i maskinen (fare for kvælning) eller komme i andre farlige situationer.

Gør derfor følgende: Træk stikket ud, klip ledningen over og smid den væk. Ødelæg dørlåsen, så døren ikke kan lukkes mere.



Dette apparat er klassificeret iht. det europæiske direktiv 2002/96/EF om affald af elektrisk- og elektronisk udstyr (waste electrical and electronic equipment – WEEE).

Dette direktiv angiver rammerne for indlevering og recycling af kasserede apparater gældende for hele EU.



AQUA-STOP-Garanti.

(gælder ikke maskiner uden Aqua-Stop)

Ud over den garanti, der ydes køber i henhold til købekontrakten, og ud over vores garanti på maskinen, yder vi erstatning på følgende betingelser:

1. Skulle der opstå en vandskade, der skyldes fejl i vores Aqua-stop-System, så yder vi erstatning for skaderne til private forbrugere.
2. Denne erstatningsgaranti gælder i maskinens levetid.
3. Forudsætningen for at kunne gøre erstatningskrav gældende er, at maskinen med Aqua-Stop er opstillet og installeret af en autoriseret installatør i overensstemmelse med vore anvisninger. Dette inkluderet ligeledes, at Aqua-Stop-forlængere (orinalttilbehør) er installeret af en autoriseret installatør i overensstemmelse med vore anvisninger. Vores garanti gælder ikke defekte tilslutningsledninger eller armaturer til Aqua-Stop-tilslutningen på vandhanen.
4. Maskiner med Aqua-Stop behøver i princippet ikke at være under opsyn, mens de er i gang, og det er heller ikke nødvendigt at lukke for vandet efter benyttelsen. Kun ved længere tids fravær fra boligen (f. eks. under ferie af flere ugers varighed) bør man lukke for vandhanen.

Robert Bosch Hausgeräte GmbH
Carl-Wery-Straße 34
81739 München

Vores kundeservice kan kontaktes på
det telefonnummer og det faxnummer, som fremgår af
i vedlagte oversigt over kundeservice.

Bosch Info-Team:
DE Tel. 0180 / 5 30 40 50 (EUR 0,12/Min. DTAG)
AT Tel. 0660 / 59 95

Internet:
<http://www.bosch-hausgeraete.de>

9000 073 118 da (8503)
638T