



BOSCH



Register your
new device on
MyBosch now and
get free benefits:
[bosch-home.com/
welcome](https://bosch-home.com/welcome)

Citrus press

MUZ5ZP1

[en]	Information for Use	Citrus press	6
[ms]	Manual pengguna	Pemerah buah sitrus	7
[zh-tw]	使用手冊	榨汁机	8
[zh]	使用说明书	柑橘类榨汁机	9
[ar]	دليل المستخدم	عصارة الحمضيات	10





<https://digitalguide.bsh-group.com/?mat-no=8001226398>

[en] You can find additional information and explanations online. Scan the QR code on the title page.

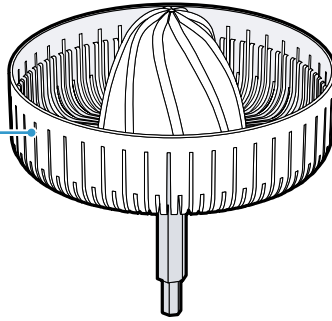
[ms] Anda boleh menemukan maklumat dan penjelasan tambahan secara dalam talian. Imbas kod QR pada halaman judul.

[zh-tw] 您可在線上找到其他資訊與說明。請掃描標題頁上的QR碼。

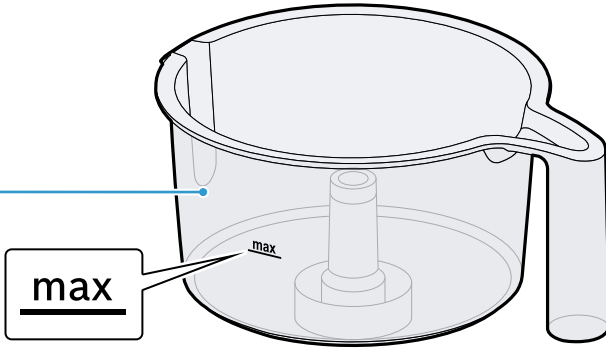
[zh] 您可以在网上找到更多信息和解释。扫描标题页上的二维码。

[ar] يمكنك الاطلاع على معلومات وتوضيحات إضافية عبر الإنترنت. امسح رمز الاستجابة السريعة ضوئياً في الصفحة الأولى.

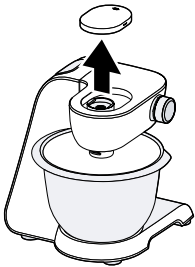
2



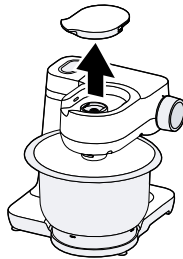
1



1

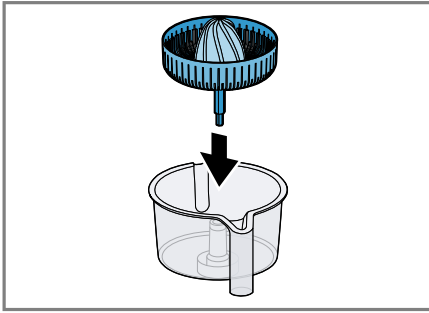


A

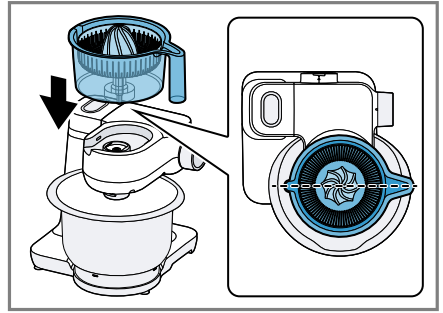


B

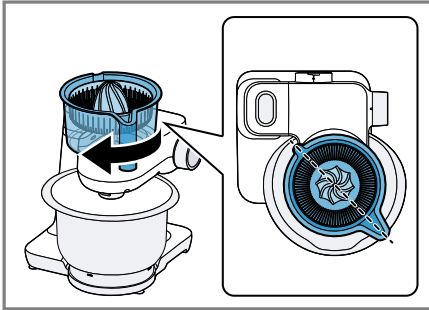
2



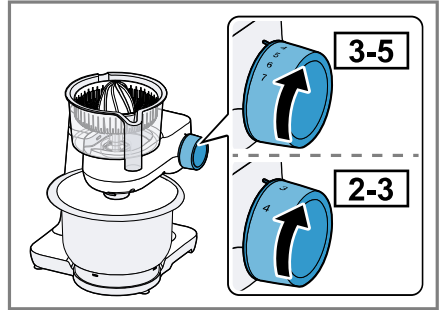
3



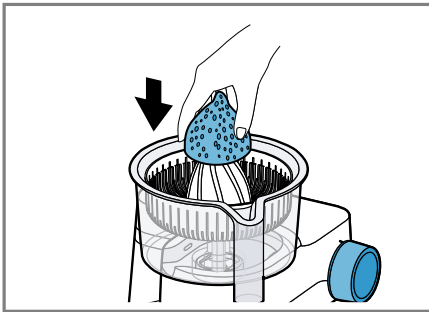
4



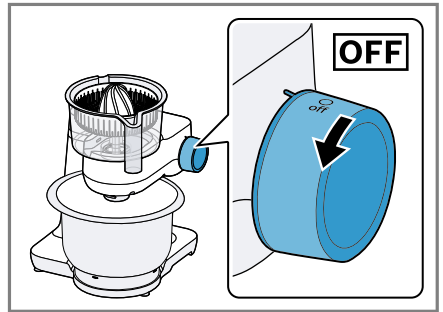
5



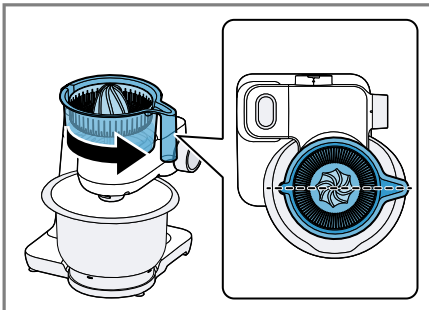
6



7



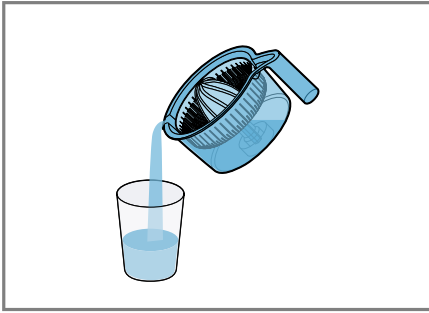
8



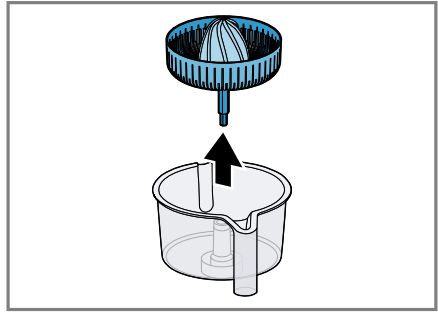
9








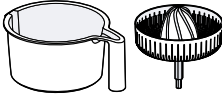





10



11



12

13

Safety

- Read this instruction manual carefully.
- Observe the instructions for the main unit.

Only use the accessories:

- with a kitchen machine from the same series MUMS2, MUMS4, MUM5.
- with genuine parts and accessories.
- for squeezing juice out of citrus fruits.
- ▶ Never assemble the accessories on the main unit.
- ▶ Only attach and remove accessories once the drive has stopped and the appliance has been unplugged.
- ▶ The accessories should only be used in the intended operating position.

Components

→ Fig. **1**

- | | |
|----------|-----------------------------|
| 1 | Container |
| 2 | Strainer with pressing cone |

Overview of cleaning

Clean the individual parts as indicated in the table.

→ Fig. **13**

Overview of main units

This accessory can be used with different main units.

You can prepare your kitchen machine as shown.

→ Fig. **2**

- | | |
|----------|---|
| A | Kitchen machine from the MUMS4 or MUM5 series |
| B | Kitchen machine from the MUMS2 series |

Using the accessories

Follow the illustrated instructions.

Notes

- Your model is equipped with a 4- or 7-level rotary switch depending on the features of the appliance. The recommended speeds for the 4-level rotary switch are always shown in brackets in these instructions for use.
- Turn the rotary switch to setting 3-5 (2-3).

→ Fig. **3 - 12**

Tip: Clean all parts immediately after use so that residues do not dry on.

Keselamatan

- Baca panduan ini dengan teliti.
- Ikuti arahan untuk peranti asas.

Gunakan aksesori hanya:

- dengan mesin dapur siri ini MUMS2, MUMS4, MUM5.
 - dengan alat ganti dan aksesori tulen.
 - untuk memerah buah sitrus.
- Jangan sesekali pasang aksesori pada unit asas.
- Hanya pasang dan tanggalkan aksesori semasa pemacu berhenti dan peranti tidak terpasang.
- Hanya gunakan aksesori pada kedudukan kerja yang dimaksudkan.

Komponen

→ Raj. **1**

1 Bekas

2 Kon pemerah berserta penapis

Gambaran keseluruhan unit asas

Aksesori ini boleh digunakan dengan unit asas yang berbeza-beza.

Sediakan pemproses makanan, seperti yang ditunjukkan.

→ Raj. **2**

A Pemproses makanan siri MUMS4 atau MUM5

B Pemproses makanan siri MUMS2

Menggunakan aksesori

Ikut panduan bergambar.

Nota

- Bergantung pada peralatan, model anda dilengkapi dengan suis putar 4-tahap atau 7-tahap. Dalam arahan operasi ini, kelajuan yang disyorkan untuk suis putar 4 kedudukan diberikan dalam kurungan.
- Tetapkan pilihan suis berputar pada tahap 3-5 (2-3).

→ Raj. **3 - 12**

Petua: Bersihkan semua bahagian sebaik sahaja digunakan sehingga sisa tidak kering.

Gambaran keseluruhan pembersihan

Bersihkan bahagian-bahagian tunggal seperti yang ditunjukkan dalam jadual.

→ Raj. **13**

安全性

- 請詳讀本說明書。
- 注意主機的說明書。

本配件僅能如下使用：

- 搭配該系列廚師機 MUMS2, MUMS4, MUM5。
- 僅能搭配原廠零組件和配件使用。
- 用於壓榨柑橘類水果。
- ▶ 切勿在主機上組裝配件。
- ▶ 只有在傳動器完全靜止，且機器的電源插頭拔掉時，才能安裝和取下配件。
- ▶ 只有在指定的工作位置上才可使用配件。

組件

→  **1**

1 調理杯

2 配備錐形榨汁頭的濾網

電器本體概覽

此附件可與不同的電器本體搭配使用。
如圖所示準備好廚房電器。

→  **2**

A MUMS4或MUM5系列的廚房電器

B MUMS2系列的廚房電器

使用配件

按照圖示說明操作。

注意事項

- 根據機器配置的不同，您的型號會配備 4 段或 7 段旋轉開關。在使用說明書中，推薦給 4 段旋轉開關的速度將以括號分別來表示。
- 將旋轉開關調至第 3-5 (2-3) 段。

→  **3 - 12**

提示：使用後應立即清潔所有零件，以免殘留物變乾。

清潔一覽

清潔各個零件，如表格所示。

→  **13**

⚠ 安全须知

- 请仔细阅读本说明书。
- 请注意主机说明书。

本附件仅用于：

- 搭配 MUMS2, MUMS4, MUM5 系列的厨房电器使用。
- 使用原装零件和附件。
- 用于压榨柑橘类水果。
- ▶ 切勿在主机上组装附件。
- ▶ 只有在驱动器处于静止状态且电源插头已拔下时，方可安装和拆卸附件。
- ▶ 只有在指定的工作位置上才可使用附件。

组件

→ 图 1

1 切碎杯

2 带压锥的滤网

主机概览

本附件可与不同主机搭配使用。
如图所示，准备您的厨房电器。

→ 图 2

A MUMS4 或 MUM5 系列的厨房电器

B MUMS2 系列的厨房电器

使用附件

请按照图片说明进行操作。

注意

- 视机器装备而定，您的机型可能配有一个 4 挡或 7 挡旋转开关。在本使用说明中将针对 4 挡旋转开关在括号中注明相应的建议速度。
- 将旋转开关转到档位 3-5 (2-3)。

→ 图 3 - 12

提示：使用完毕后，请立即清洁所有部件，以防残留物干固。

清洁概述

清洁各个部件，如表格所示。

→ 图 13

الأمان

- اقرأ هذا الدليل بعناية.
- التزم بمراعاة دليل استخدام الجهاز الأساسي.
- لا تستخدم الملحقات إلا:
- مع خلاط متعدد الاستخدامات من سلسلة الطرازات MUMS2, MUMS4, MUM5.
- مع الأجزاء والكماليات الأصلية.
- لعصر الحمضيات.
- ◀ لا تركيب الملحقات أبدًا على الجهاز الأساسي.
- ◀ لا تركّب أو تفك الملحقات إلا عند توقف وحدة الإدارة وفصل الجهاز عن مصدر التيار الكهربائي.
- ◀ لا تستخدم الملحقات إلا في وضع الشغل المُخصَّص له.

الأجزاء

نظّف الأجزاء المفردة، كما هو مبين في الجدول.

← الشكل 13

← الشكل 1

1 حاوية

2 مصفاة ذات مخروط عصر

نظرة عامة على الأجهزة الأساسية

يمكن استخدام هذا الملحقات مع أجهزة أساسية مختلفة. جُهز الخلاط متعدد الاستخدامات الخاص بك، كما هو مبين في الصور.

← الشكل 2

A خلاط متعدد الاستخدامات من سلسلة الطرازات مام إس 4 (MUMS4) أو مام 5 (MUM5)

B خلاط متعدد الاستخدامات من سلسلة الطرازات مام إس 2 (MUMS2)

استخدام الملحقات

اتبع الدليل المصوّر.

ملاحظات

- حسب تجهيز الجهاز يكون جهازك مزوّدًا حسب طرازه بمفتاح دوار ذي 4 أو 7 مستويات. تبين في دليل الاستعمال هذا توصيات السرعات للمفتاح الدوار ذي الـ 4 مستويات كل بين قوسين.
- ضع المفتاح الدوار على المستوى 3-5 (3-2).

← الشكل 3 - 12

نصيحة: نظّف كافة الأجزاء على الفور بعد الاستخدام، حتى لا تجف البقايا.



Thank you for buying a Bosch Home Appliance!

Register your new device on MyBosch now and profit directly from:

- **Expert tips & tricks for your appliance**
- **Warranty extension options**
- **Discounts for accessories & spare-parts**
- **Digital manual and all appliance data at hand**
- **Easy access to Bosch Home Appliances Service**

Free and easy registration – also on mobile phones:

www.bosch-home.com/welcome



Looking for help? You'll find it here.

Expert advice for your Bosch home appliances, help with problems or a repair from Bosch experts.

Find out everything about the many ways Bosch can support you:

www.bosch-home.com/service

Contact data of all countries are listed in the attached service directory.

BSH Hausgeräte GmbH

Carl-Wery-Straße 34
81739 München, GERMANY
www.bosch-home.com

A Bosch Company

Valid within Great Britain:
Imported to Great Britain by
BSH Home Appliances Ltd.
Grand Union House
Old Wolverton Road
Wolverton, Milton Keynes
MK12 5PT
United Kingdom



8001348089 (050220)

en, ms, zh-tw, zh, ar