



**BOSCH**



Register your  
new device on  
MyBosch now and  
get free benefits:  
[bosch-home.com/  
welcome](https://bosch-home.com/welcome)

# ProPower

**MFW6...**

**[hu]** Használati útmutató

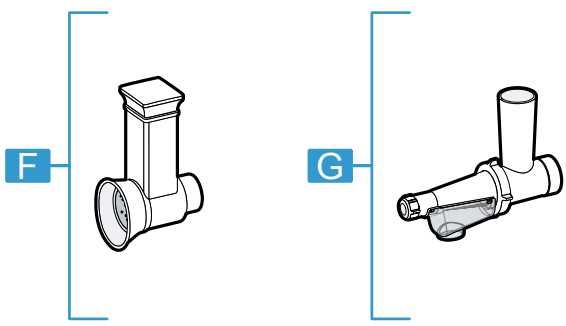
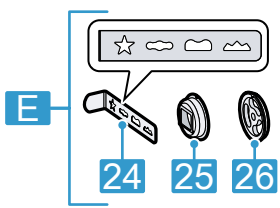
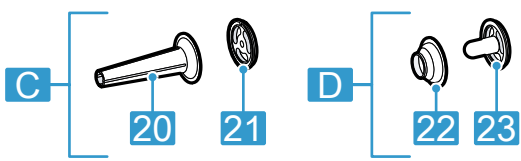
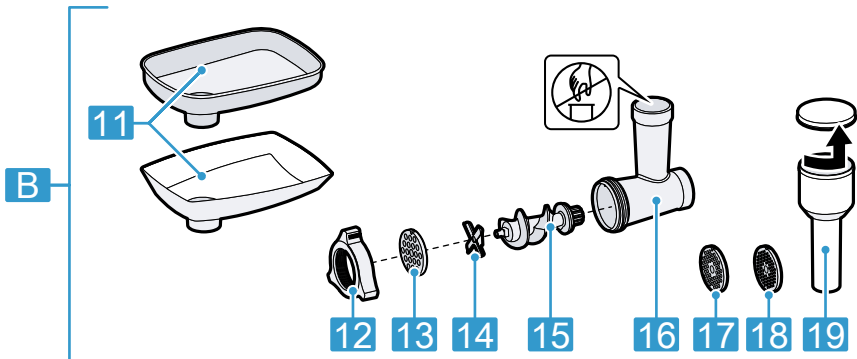
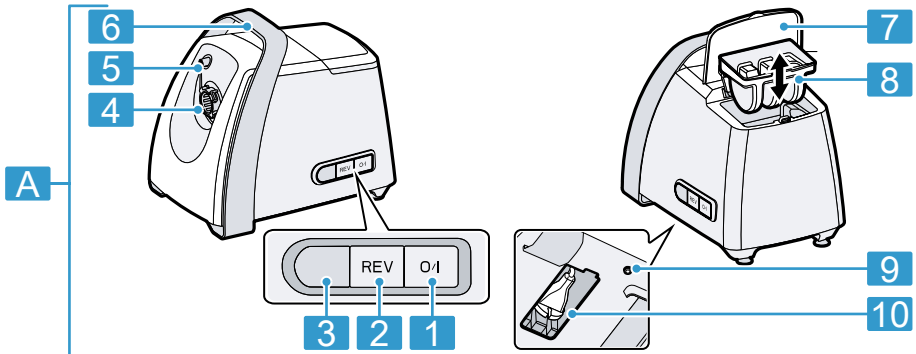


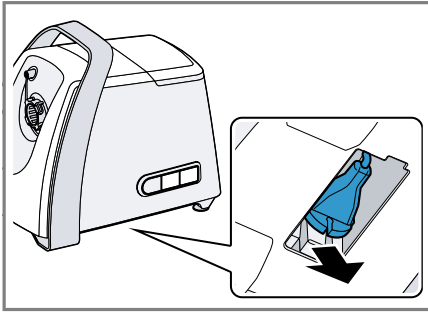


<https://digitalguide.bsh-group.com/?mat-no=8001335013>

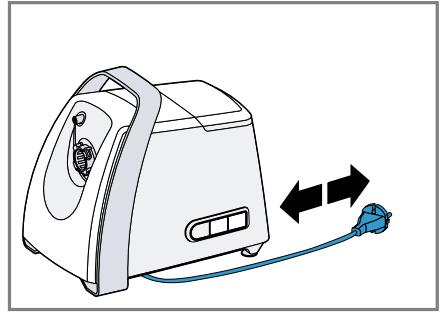
---

**[hu]** További információ és tájékoztatás az interneten található. Olvassa be a borító belső oldalán lévő QR kódot.

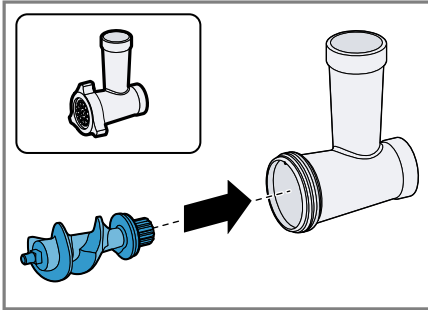




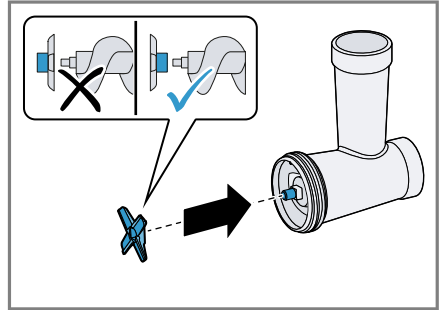
2



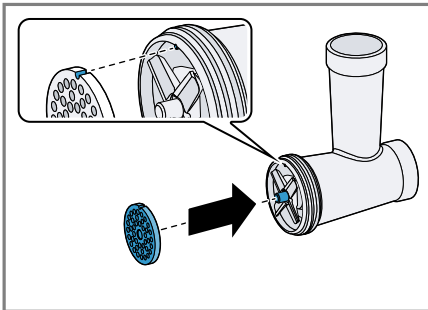
3



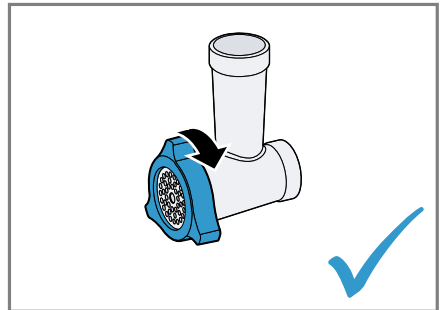
4



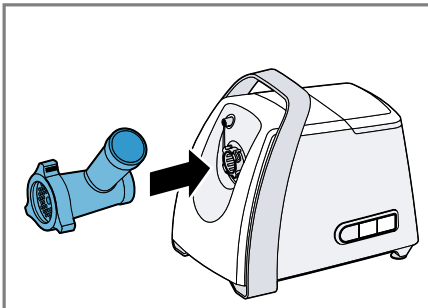
5



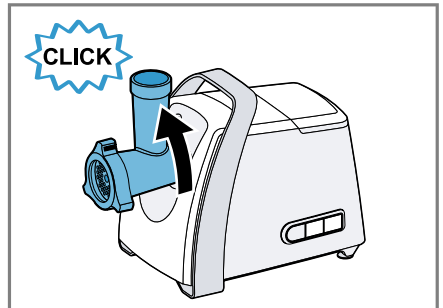
6



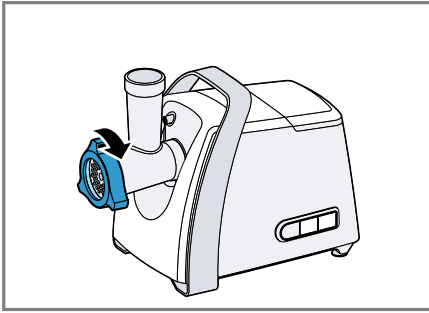
7



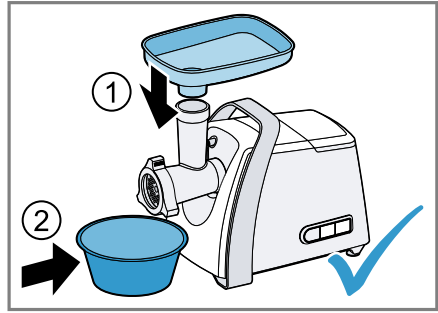
8



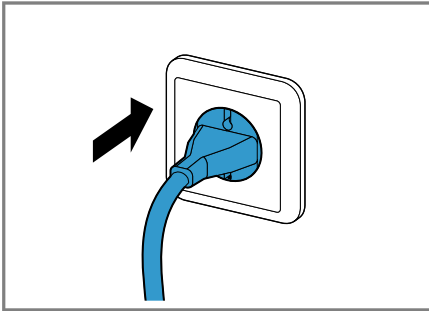
9



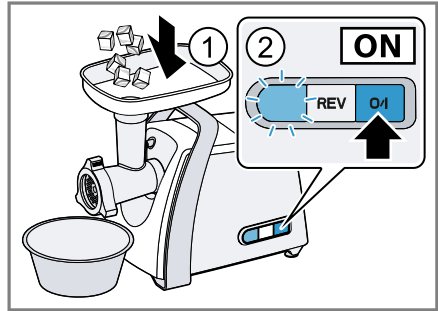
10



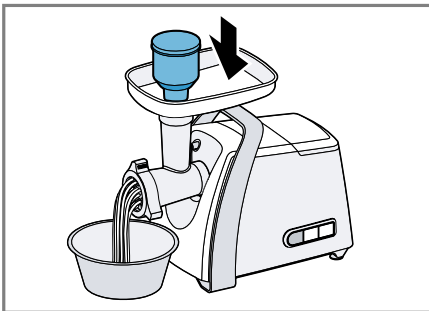
11



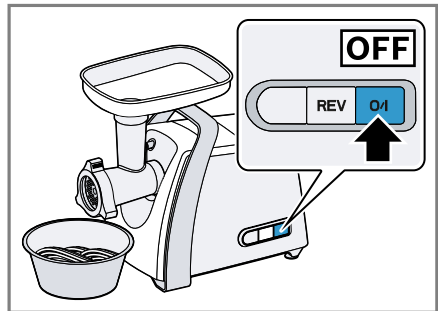
12



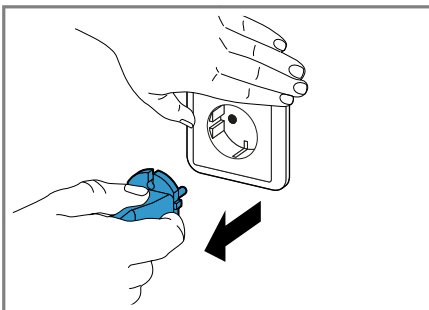
13



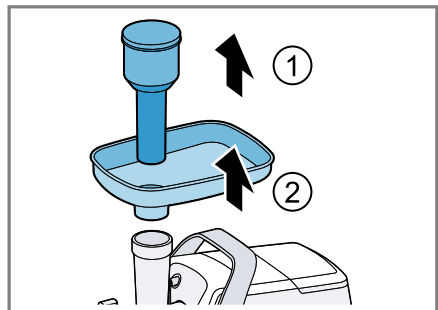
14



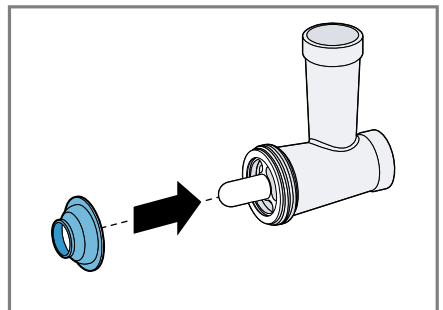
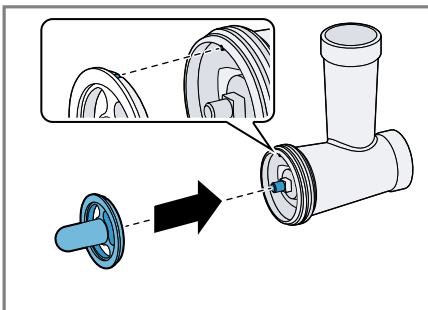
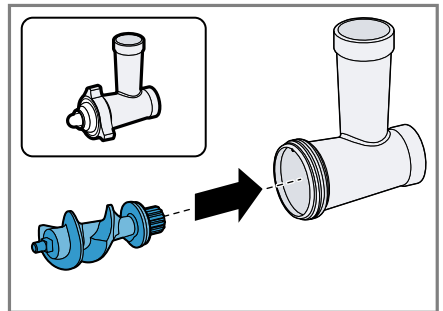
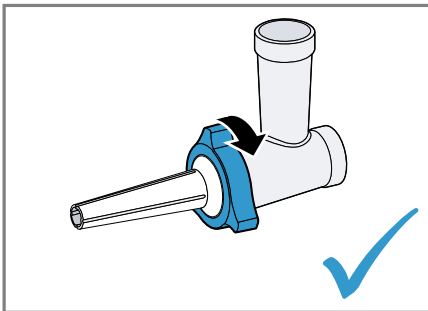
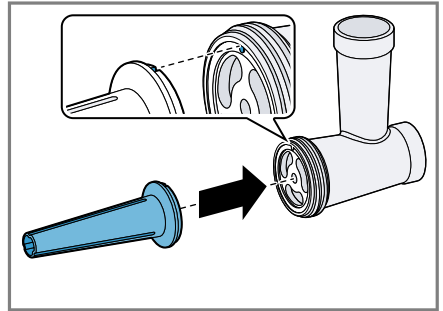
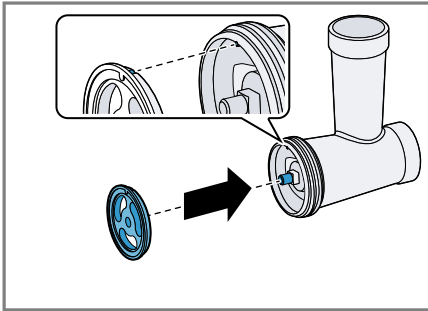
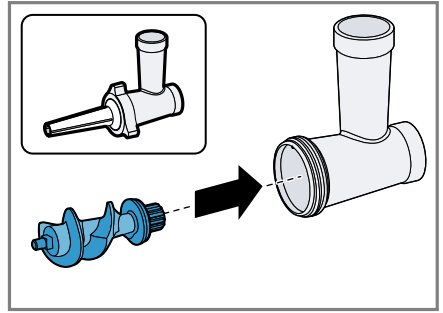
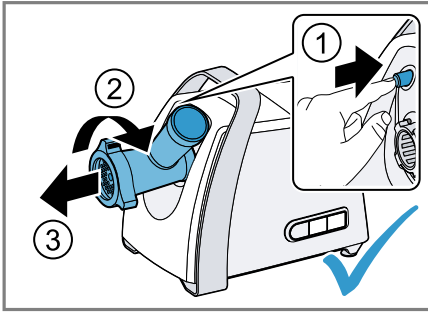
15

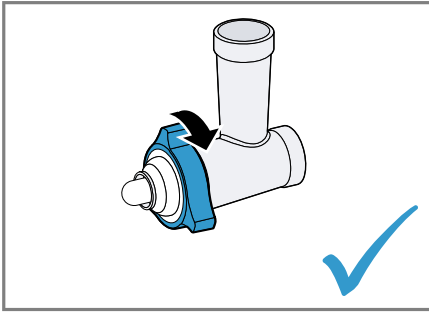


16

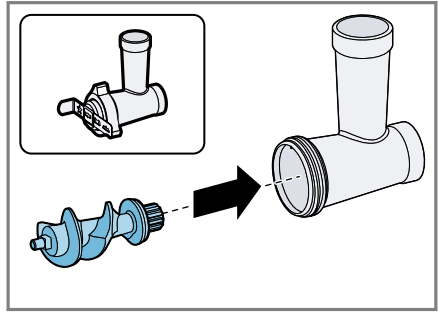


17

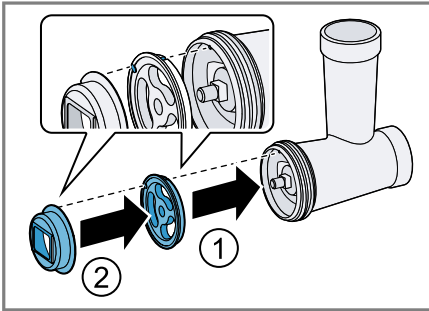




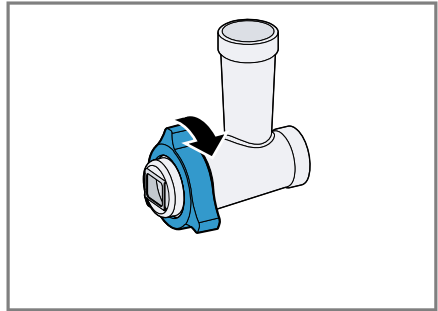
26



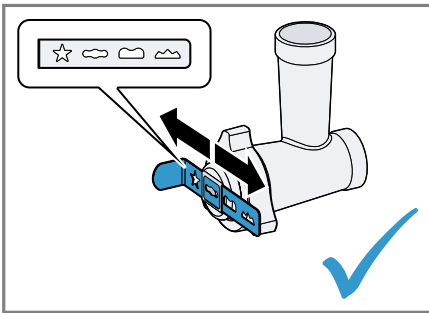
27



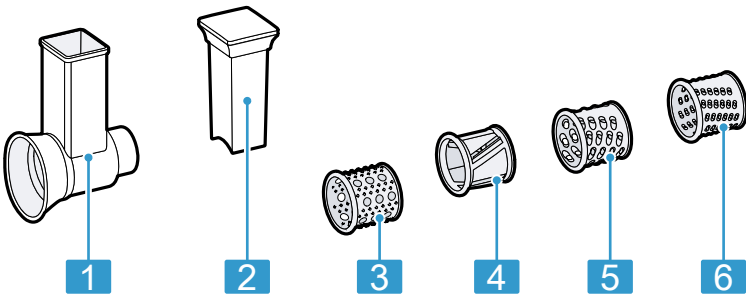
28



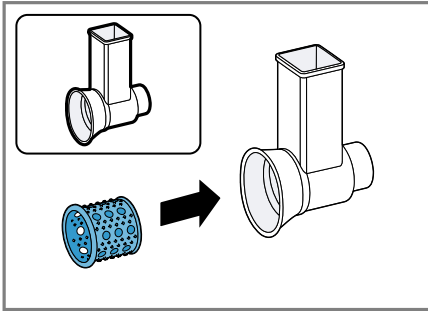
29



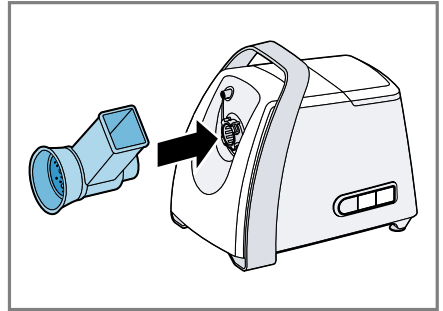
30



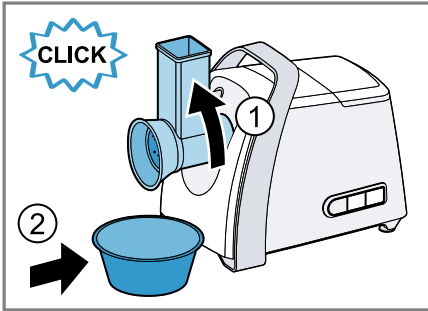
31



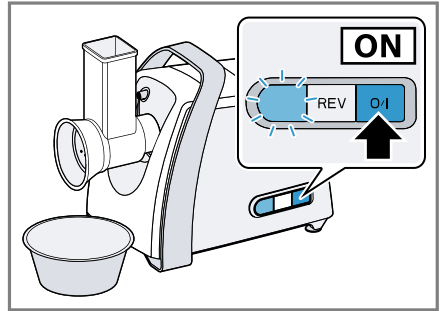
32



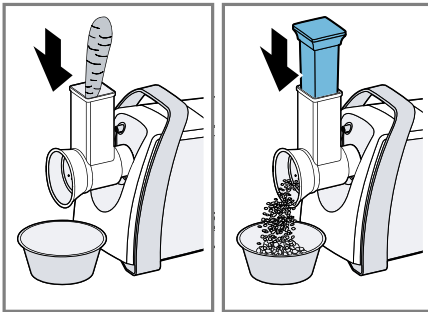
33



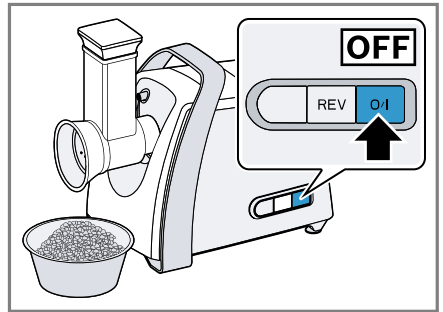
34



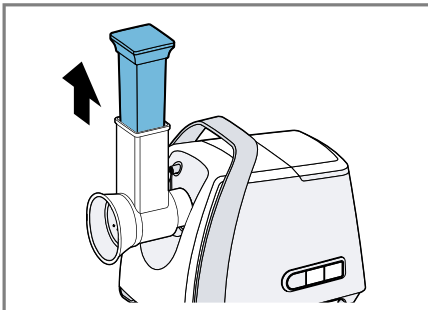
35



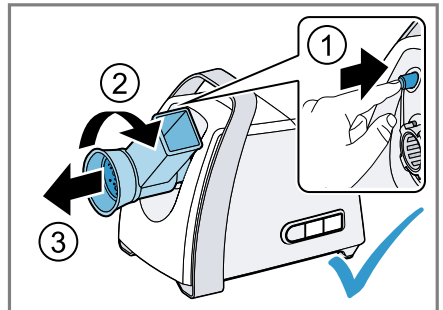
36



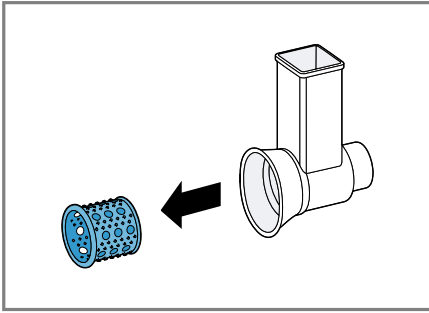
37



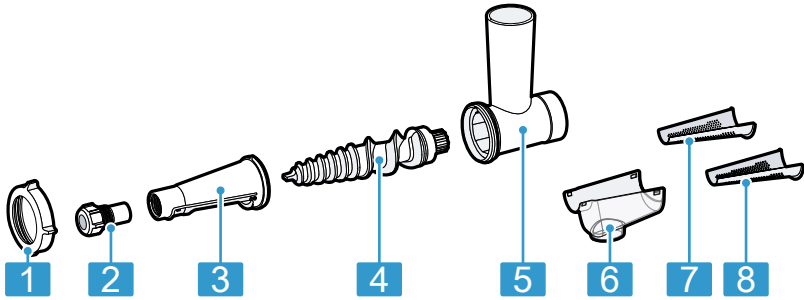
38



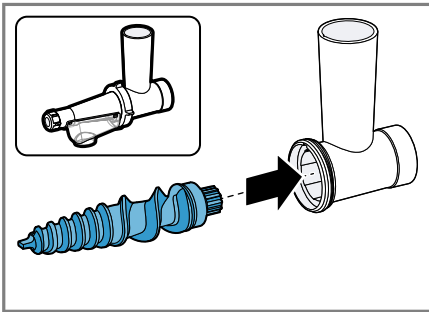
39



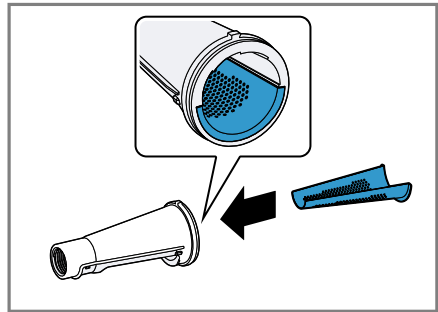
40



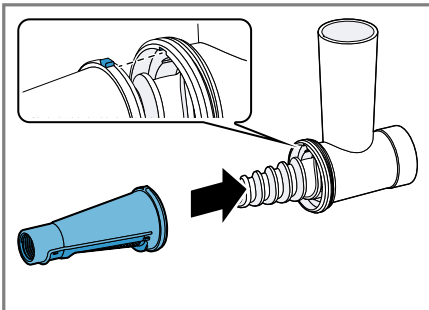
41



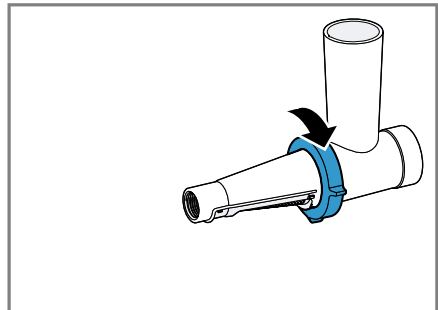
42



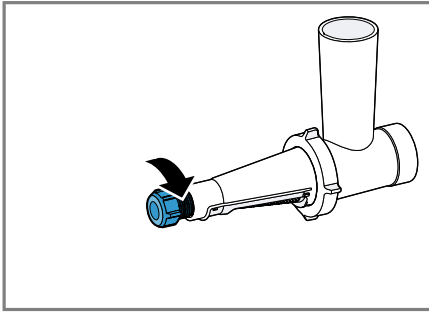
43



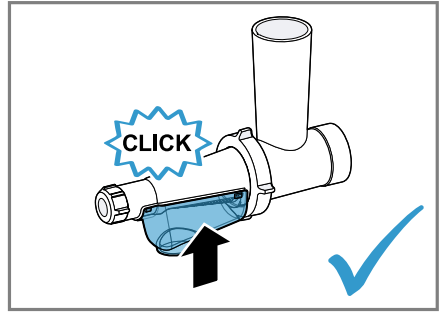
44



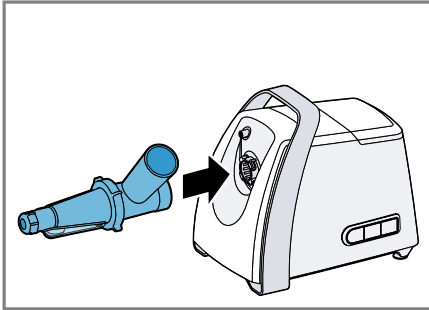
45



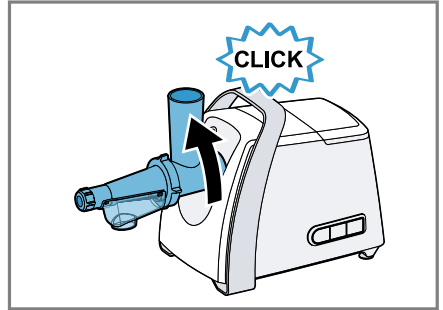
46



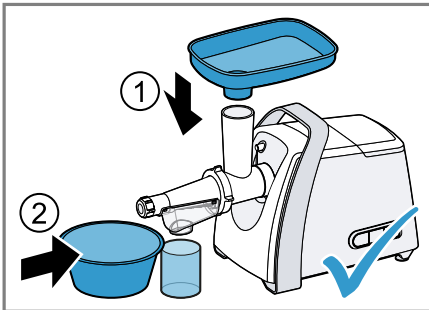
47



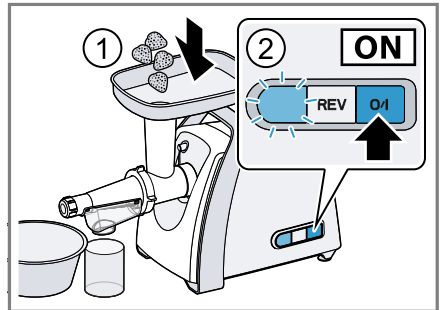
48



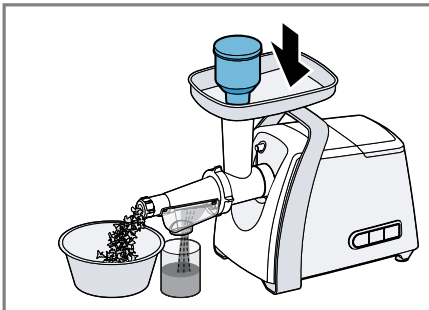
49



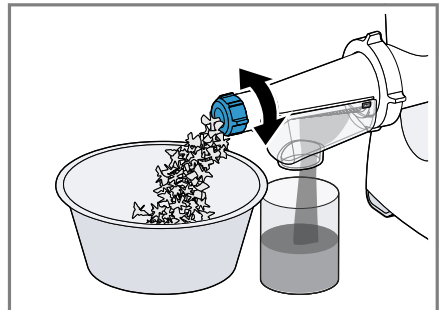
50



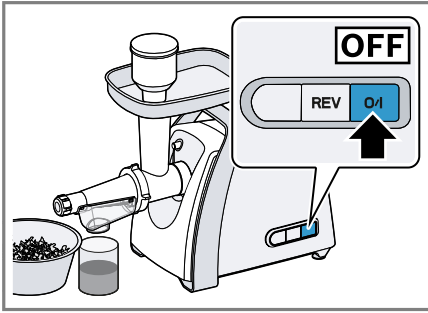
51



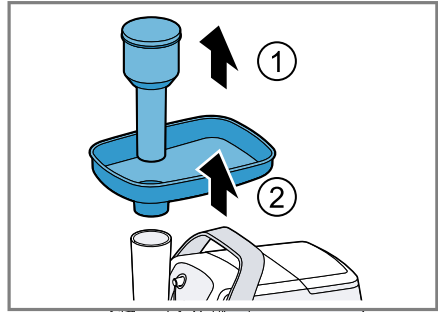
52



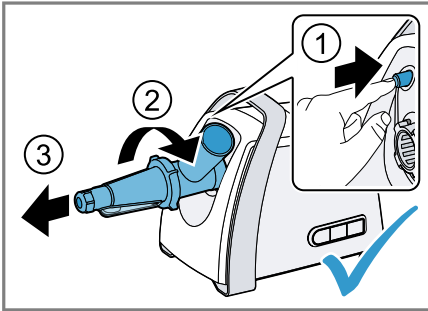
53



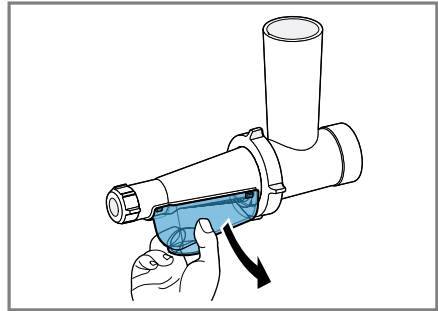
54



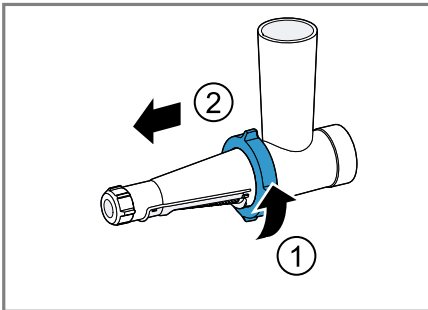
55



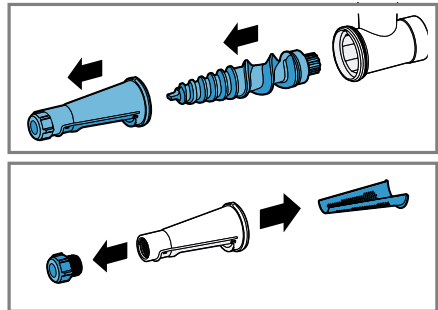
56








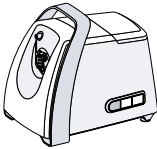
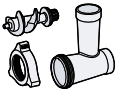

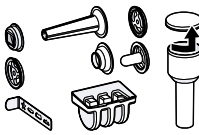


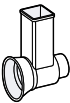


57

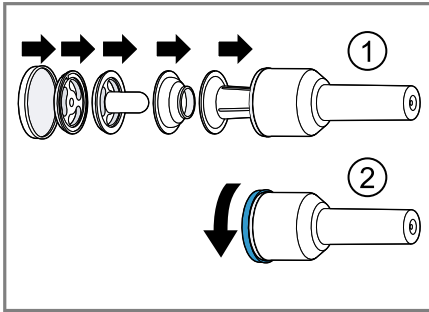


58

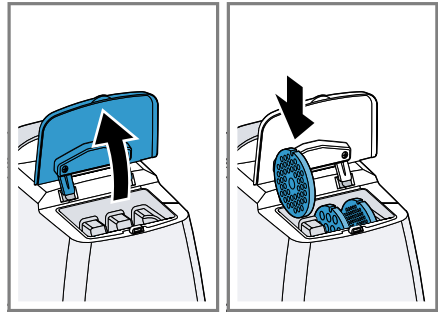


59

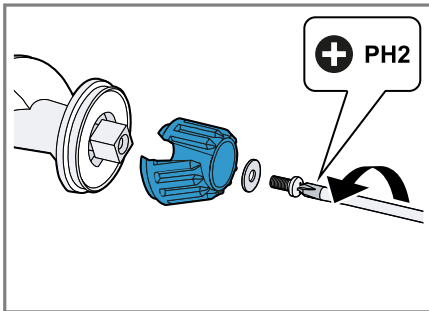
					
	✓	✗	✗	✗	✗
	✓	✓	✓	✓	✗
	✓	✓	✓	✓	✗
	✓	✓	✓	✓	✓
	✓	✓	✓	✓	✓
	✓	✓	✓	✓	✓
	✓	✓	✓	✓	✗
	✓	✓	✓	✓	✓
	✓	✓	✓	✓	✗



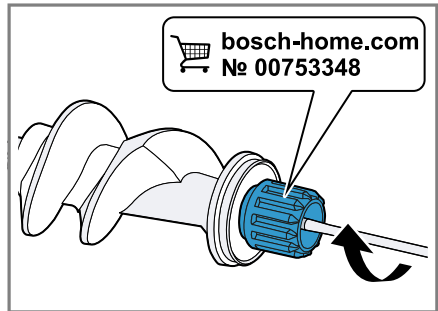
61



62



63



64

## **Biztonság**

- Gondosan olvassa el ezt az útmutatót.
- Őrizze meg az útmutatót és a termékinformációkat a későbbi használat céljára, vagy az újabb tulajdonos számára.
- Ha szállítás közben megsérült a készülék, ne csatlakoztassa.

A készüléket csak a következőkre használja:

- a jelen használati útmutatóban leírt alkalmazási módokra.
- nyers vagy főtt élelmiszerek (pl. hús, hal és zöldségek) aprításához.
- működését felügyelve.
- a háztartásban általános feldolgozási mennyiségekhez és feldolgozási idő erejéig.
- a háztartásban és az otthoni környezet zárt helyiségeiben, szoba-hőmérsékleten.
- legfeljebb 2000 méter tengerszint feletti magasságig.

A készüléket, ha nem használják, ha nincs felügyelet alatt, az összeszerelés, a szétszerelés vagy a tisztítás előtt, a készülék meghibásodása esetén, illetve ha a forgó alkatrészek közelednek egymáshoz, mindig le kell választani a hálózatról.

Ezt a készüléket csökkent fizikai, érzékelő vagy szellemi képességgel, illetve hiányos tapasztalattal és/vagy tudással rendelkező személyek akkor használhatják, ha valaki felügyeli őket, vagy ha valaki megtanította őket a készülék helyes használatára, és megértették az abból eredő veszélyeket.

Gyermekek nem játszhatnak a készülékkel.

A készülék tisztítását és a felhasználói karbantartást gyermekek nem végezhetik.

A készüléket gyermekek nem használhatják. A gyermekeket tartsa távol a készüléktől és a csatlakozóvezetéktől.

- ▶ Soha ne használjon megsérült készüléket.
- ▶ Soha ne használjon olyan készüléket, amelynek a felülete repedt vagy törött.
- ▶ Miközben a készüléket leválasztja az elektromos hálózatról, soha ne a hálózati csatlakozóvezetékét húzza. Mindig a hálózati csatlakozóvezeték dugóját húzza.
- ▶ Ha a készülék vagy a hálózati csatlakozóvezeték megsérült, azonnal húzza ki a hálózati csatlakozóvezeték csatlakozódugóját, vagy kapcsolja le a biztosítékszekrényben lévő biztosítékot.
- ▶ Forduljon a vevőszolgálatához. → *Oldal 21*

- ▶ A készüléket csak az adattáblán megadottak szerint csatlakoztassa és üzemeltesse.
- ▶ A készülék ellátásához soha ne használjon külső kapcsolóberendezést, pl. időkapcsolós órát vagy távvezérlést.
- ▶ A készüléket csak szakképzett személyek javíthatják.
- ▶ A készülék javításához csak eredeti pótalkatrészeket szabad használni.
- ▶ Ha a készülék hálózati csatlakozóvezetéke megsérül, akkor azt a veszélyek elkerülése érdekében csak a gyártó, a gyártó vevőszolgálat vagy egy hasonlóan képzett személy cserélheti ki.
- ▶ A készüléket és a hálózati csatlakozóvezetéket soha ne merítse vízbe, ne tisztítsa mosogatógépben.
- ▶ A készüléket csak zárt helyiségben használja.
- ▶ A készüléket ne tegye ki nagy hőnek és nedvességnek.
- ▶ A készülék tisztításához ne használjon magasnyomású vagy gőzsugaras tisztítógépet.
- ▶ A hálózati csatlakozóvezeték soha ne érintkezzen a készülék forró részeivel vagy hőforrásokkal.
- ▶ A hálózati csatlakozóvezeték soha ne érintkezzen hegyes és éles szélű tárgyakkal.
- ▶ A hálózati csatlakozóvezetéket soha ne törje meg, ne nyomja össze, ne változtassa meg.
- ▶ A készüléket soha ne állítsa rá forró felületre vagy annak közelébe.
- ▶ Tartsa távol a kezét, haját, ruháját és egyéb eszközöket a forgó alkatrészekről.
- ▶ A feltéteket csak álló hajtómű mellett, konnektorból kihúzott készülékre helyezze fel, és vegye le onnan.
- ▶ Ne nyúljon a betöltőnyílásba.
- ▶ A hozzávalók utánnyomásához csak a tömőeszközt használja.
- ▶ Azokat az alkatrészeket, amelyeken repedés vagy más sérülés van, vagy amelyek nem jól helyezkednek el, eredeti pótalkatrészekkel kell kicserélni.
- ▶ A feltéteket soha ne az alapgépen szerelje össze.
- ▶ A feltéteket kizárólag teljesen összeszerelt állapotban használja.
- ▶ Soha ne fogja meg az éles késeket és az éleket puszta kézzel!
- ▶ Gyermekektől tartsa távol a csomagolóanyagot.
- ▶ Ne engedje, hogy gyermekek játsszanak a csomagolóanyaggal.
- ▶ Gyermekektől tartsa távol az apró alkatrészeket.

- ▶ Ne engedje, hogy gyermekek játsszanak az apró alkatrészekkel.
- ▶ Tartsa be a tisztítási előírásokat.
- ▶ Az élelmiszerekkel érintkező felületeket minden használat előtt tisztítsa meg.

## Dologi károk elkerülése

- ▶ A készüléket soha ne üzemeltesse 10 percnél tovább megszakítás nélkül. Ezután kapcsolja ki a készüléket, és hagyja szobahőmérsékletre lehűlni.
- ▶ Soha ne járassa üresben a készüléket.
- ▶ Ne nyúljon be semmilyen tárggyal (pl. fakanállal) a házba vagy a betöltőnyílásba.
- ▶ Használat előtt ellenőrizze a betöltőnyílást és a házat, hogy ott ne legyenek idegen testek.
- ▶ A gyümölcsprés-feltétet soha ne használja nagyon kemény vagy rostos élelmiszerek, pl. sárgarépa, cékla vagy póréhagyma préselésére.

## Ismerkedés

### Áttekintés

Kicsomagolás után ellenőrizze az összes alkatrészt szállítási károk tekintetében, valamint a szállítmány teljességét.

→ *Ábra 1*

A	Alapgép
B	Húsdaráló feltét
C	Kolbásztöltő feltét <sup>1</sup>
D	Kebbefeltét <sup>1</sup>
E	Kinyomós sütemény-előtét <sup>2</sup>
F	Reszelőfeltét <sup>1</sup> → "Reszelőfeltét", Oldal 17
G	Gyümölcsprés feltét <sup>1</sup> → "Gyümölcsprés feltét", Oldal 18
1	Be/ki gomb
2	Reverse funkció gombja
3	Ellenőrzőlámpa
4	Felfogatás és hajtómű feltétekhez
5	Kioldógomb
6	fogantyú

7	Tárolórekesz fedele
8	A rostélyok tárolórekesze
9	Túlmelegedés elleni védőkapcsoló
10	Kábeltároló
11	Betöltőtál <sup>1</sup>
12	Csavargyűrű
13	Durva lyukas tárcsa
14	Kés
15	Adagolócsiga tengelykapcsolóval
16	Fémház
17	Közepes lyukas tárcsa
18	Finom lyukas tárcsa <sup>1</sup>
19	Tömőeszköz tárolórekeszszel és fedéllel
20	Kolbásztöltő fúvóka
21	Csapágygyűrű kolbásztöltőhöz
22	Kebbefúvóka
23	Kúpos gyűrű a kebbefeltéthez
24	Formázólemez
25	Tartó a formázólemezhez
26	Tartógyűrű kinyomós sütemény-előtét-hez

## Kezelőelemek

Gomb	Funkció
0/1	A feldolgozás elindítása és leállítása.
REV	A beragadt élelmiszer fellazítása a Reverse funkcióval.
⌘	A feltét kireteszelése és levétele.

## Reverse funkció

A Reverse funkció a beragadt élelmiszerek fellazítására szolgál a szállítócsiga rövid visszafelé történő működtetésével.

→ "Zavarok elhárítása", Oldal 20

<sup>1</sup> Modelltől függően

<sup>2</sup> Kiegészítő tartozékok

**Megjegyzés:** A Reverse funkciót kizárólag a húsdaráló feltéttel használja.

## Biztonsági rendszerek

### Túlterhelés elleni védelem

A túlterhelés elleni védelem megakadályozza, hogy a motor és a többi részegység a túl nagy terhelés következtében károsodjon.

→ "Zavarok elhárítása", Oldal 20

### Túlmelegedés elleni védőkapcsoló

Ha a motor túlterhelt vagy túlságosan felmelegszik, a túlmelegedés elleni védőkapcsoló kikapcsolja a készüléket.

A készülék használatának folytatásához állítsa vissza a túlmelegedés elleni védőkapcsolót.

→ "Zavarok elhárítása", Oldal 20

### Lehetséges törési hely

A szállítócsiga elakadása vagy túlterhelése esetén a tengelykapcsoló a betervezett lehetséges törési helyen törik el.

## Kezelés

### Az első használat előtt tisztítsa meg a készüléket és az alkatrészeket.

1. Az első használat előtt tisztítsa meg az összes olyan alkatrészt, amely élelmiszerekkel érintkezik.
2. A használathoz készítse elő a megtisztított és megszáritott alkatrészeket.

### Alapgép előkészítése

→ Ábra 2 - 3




### Húsdaráló feltét összeszerelése

→ Ábra 4 - 7

### Feltét felhelyezése

→ Ábra 8 - 11

### Rostélyok

	Finom rostély (3 mm)
	Közepes rostély (4,8 mm)
	Durva rostély (8 mm)

### Élelmiszer feldolgozása

→ Ábra 12 - 18

## További alkalmazások

Kombinálja az egyéb tartozékokat a húsdaráló feltét részeivel, hogy további alkalmazásokat tegyen lehetővé.

**Megjegyzés:** Szerelje össze a feltétet a mindenkori kívánt alkalmazáshoz. Használja az előkészített feltétet a húsdaráló feltét-nél leírtak szerint.

→ "Feltét felhelyezése", Oldal 17

→ "Élelmiszer feldolgozása", Oldal 17

### Kolbásztöltő feltét összeszerelése

A kolbásztöltő feltét mű- és természetes bél vagdalt hússal való megtöltésére, és tekercek formázására szolgál, pl. csevapcsi-csához.

→ Ábra 19 - 22

### Kebbefeltét összeszerelése

A kebbefeltét tésztatáskák és darált húsos táskák formázására alkalmas.

→ Ábra 23 - 26

### Kinyomós sütemény-előtét összeszerelése

A kinyomós sütemény-előtét aprósütemény- és omlós tészta formázására alkalmas.

→ Ábra 27 - 30

## Reszelőfeltét




A reszelőfeltét élelmiszerek, például sajtok, gyümölcsök, zöldségek, diófélék, mandula vagy szárított zsemle reszelésére, aprítására és vágására alkalmas.

### Áttekintés

→ Ábra 31

1	Reszelőfeltét háza
2	Tömőeszköz a reszelőfeltéthez
4	Vágódob
5	Reszelődob, durva

### Dobbetétek

	Reszelődob Élelmiszer, például dió, kemény sajt, burgonya finomra reszelése.
	Vágódob Élelmiszer, például uborka, sárgarépa, cékla szeletekre vágása.
	Reszelődob, durva Élelmiszer, például gyümölcs és zöldség, így alma vagy sárgarépa;

sajt, így gouda vagy edami, nagyobb darabokra reszelése.



Reszelődob, finom Élelmiszer, például dió, gyümölcs és zöldség, így alma vagy sárgarépa; sajt, így gouda vagy edami, finom darabokra reszelése.

### Megjegyzések

- A dobbetétek nem alkalmasak nagyon lágy vagy nagyon rostos élelmiszerek feldolgozásához.
- Az ajánlott folyamatos üzemidő 2 perc.

### Reszelőfeltét használata

→ *Ábra* **32** - **40**

## Gyümölcsprés feltét

A gyümölcsprés-feltét alkalmas élelmiszerek, pl. paradicsom, mag nélküli szőlő, görögdiinnye és alma préselésére.

### Áttekintés

→ *Ábra* **41**

- 1 Menetes gyűrű a gyümölcsprés-feltét-hez
- 2 Fúvóka beállítása a gyümölcspréshez
- 3 Szűrőtartó tömítőgyűrűvel
- 4 Szállítócsiga tömítőgyűrűvel
- 5 Ház a gyümölcsprés-feltét-hez
- 6 Kifolyótölcsér
- 7 Finom szűrőbetét
- 8 Durva szűrőbetét

### Beállító fúvóka

A beállítási fúvókával meghatározhatja a pép állapotát.

Forgassa az óramutató járásával ellentétes irányba	Nedvesebb gyümölcspép és kevesebb lé
Forgassa az óramutató járásával meg- egyező irányba	Szárazabb gyümölcs- pép és több lé

**Megjegyzés:** Ha a beállítófúvókát túlságosan becsavarja, a nagyon kemény vagy száraz gyümölcspép eltömítheti a beállítófúvókát. Csavarja jobban ki vagy vegye ki teljesen a beállítófúvókát.

## Gyümölcsprés-feltét összeszerelése

**Megjegyzés:** Az összeszerelés előtt ellenőrizze a szállítócsiga és a szűrőtartó tömítőgyűrűinek állapotát és megfelelő illeszkedését. Soha ne használja tömítőgyűrűk nélkül vagy sérült tömítőgyűrűkkel.

→ *Ábra* **42** - **47**

## Gyümölcsprés-feltét felhelyezése

→ *Ábra* **48** - **50**

## Gyümölcsprés-feltét használata

### Megjegyzések

- A feldolgozás során ügyeljen arra, hogy a szűrőbetét és a beállítófúvóka ne legyen elzárva, különben folyadék kerülhet a meghajtóba és a készülék belsejébe. Azonnal kapcsolja ki a készüléket, ha a gyümölcsprés-feltét eltömődött.  
→ *"Zavarok elhárítása", Oldal 20*
- Egyes gyümölcsök magjai hasonló méretűek, mint a finom vagy durva szűrőbetét nyílásai, és eltömíthetik a szűrőbetétet. A feldolgozás előtt állítsa be a beállító fúvókát a nedvesebb gyümölcspép-hez illő módon. Ekkor a magok a gyümölcspéppel együtt kinyomódnak a fúvókából.
- A nagy méretű gyümölcsöket vágja darabokra, hogy beleférjenek a betöltőnyílásba. Távolítsa el a kemény héjat, a szárazkat és a magokat.
- Ne dolgozzon fel fagyasztott gyümölcsöt.
- A tömítőeszközzel ne fejtsen ki nagy nyomást.

→ *Ábra* **51** - **56**

## A gyümölcsprés-feltét szétszerelése

→ *Ábra* **57** - **59**

## A tisztítás áttekintése

Használat után azonnal tisztítsa meg az összes alkatrészt, hogy az ételmaradványok ne száradjanak rájuk.

- ▶ Ne használjon alkoholt vagy denaturált szeszt tartalmazó tisztítószert.
- ▶ Ne használjon éles, hegyes vagy fémből készült tárgyat.
- ▶ Ne használjon dörzsölő kendőt vagy súrolószert.

Tisztítsa meg az egyes alkatrészeket a táblázatban leírtaknak megfelelően.

→ *Ábra* **60**

## Az egyes alkatrészek tárolása

1. A tisztítás után a húsdaráló feltét megszáradt tartozékrészeit a tömőeszköz tárolórekeszében tárolja.  
→ *Ábra* **61**
2. A rostélyok tárolásához vegye le az alapgép felső oldalán lévő tárolórekesz fedelét. Helyezze a rostélyokat a tartókra, és zárja vissza a fedelet.  
→ *Ábra* **62**

## Feldolgozási utasítások és alkalmazási példák

### Feldolgozási utasítások

#### Húsdaráló feltét

- Minden rostély alkalmas nyers hús feldolgozására.
- A húst és a nagy élelmiszereket vágja darabokra, hogy beleférjenek a betöltőnyílásba.
- A feldolgozás előtt távolítsa el az élelmiszerek kemény részeit, mint porc, csont, inak.

#### Kolbásztöltő feltét

- A kolbásztöltő feltéttel csak finomra aprított élelmiszereket dolgozzon fel.
- A természetes belet feldolgozás előtt 10 percig áztassa langyos vízben.
- A kolbászbelet ne töltsen túl feszesre, különben a kolbász főzés vagy sütés közben kipukkadhat.

#### Példareceptek

Itt olyan példarecepteket talál, amelyeket kifejezetten az Ön készülékéhez dolgoztunk ki.

#### Zsemlegombóc

Hozzávalók

- 300 g friss fehér kenyér
- 20 ml tej
- 40 g vaj vagy margarin
- 3 tojás
- 1 ek. apróra vágott hagyma
- Petrezselyem
- kevés liszt
- só és bors

Italkészítés

- Vágja a kenyeret 10 mm vastag szeletekre, vágja a szeleteket hosszában félbe, öntse le 20 ml tejjel, és hagyja állni.

- A nedves kenyérdarabokat a durva rostélyal a húsdarálóban dolgozza össze kb. 50 másodpercig.
- Adja hozzá az apróra vágott hagymát, a petrezselymet és az olvasztott vaját, majd keverje össze.
- Keverje a felvert tojásokat, a sót és a borsot a kenyérmasszához.
- Hagyja állni a masszát néhány percig, majd még egyszer gyúrja át.
- Nedves kézzel formázzon gombócokat, és kevés lisztben forgassa meg.
- Tegye a gombócokat elegendő forrásban lévő vízbe, és hagyja benne 20 percig anélkül, hogy újra felforralná a vizet.

#### Őrölt sajt

Hozzávalók

- 500–600 g gouda

Italkészítés

- Vágja fel a goudát 2,5 x 2,5 x 2,5 cm-es darabokra, és 24 órán át fagyassza -20 °-on.
- A fagyasztott goudát a finom rostélyal a húsdarálóban dolgozza fel.

Feldolgozási idő: 1 perc

#### Darált húsos tekercs goudával

Hozzávalók

- 500 g marhahús, csíkokra vágva
- 500 g sertéshús, csíkokra vágva
- 200 g gouda
- 10 g só
- 2 g őrölt fekete bors
- fokhagyma, opcionális
- egy kevés olaj a sütéshez

Italkészítés

- Először a fagyasztott goudát, majd a marha- és a sertéshúst dolgozza fel a húsdaráló finom rostélyával.
- Tegye hozzá a sót, borsot és fokhagymát, és keverje össze.
- Kézzel formázzon körülbelül 10 cm hosszú tekerceket, vagy használja a kolbásztöltő feltétet.
- Egy serpenyőben hevítsen fel egy kis olajat, és a darált húsos tekerceket többször megforgatva süsse kb. 5 percig.

## Zavarok elhárítása

Hiba	Ok és hibaelhárítás
Az élelmiszerek feldolgozása nem megy végbe, pedig az alapgép üzemel.	<p>Az élelmiszerek megakadtak és eltömítették a feltétet.</p> <p><b>Megjegyzés:</b> A Reverse funkciót csak a húsdaráló feltéttel használja.</p> <ol style="list-style-type: none"> <li>1. Nyomja meg a be/ki gombot, és várja meg a készülék leállítását.</li> <li>2. Nyomja néhány másodpercig a REV gombot, hogy elindítsa a Reverse funkciót, és azzal fellazítsa a beragadt élelmiszert.</li> <li>3. Várja meg, amíg a készülék leáll.</li> <li>4. Nyomja meg a be/ki gombot, és ellenőrizze, hogy az élelmiszerek feldolgozása ismét a szokásos módon folyik-e.</li> </ol> <p><b>Megjegyzés:</b> Ha a zavart ilyen módon nem lehet elhárítani, kövesse az alábbi lépéseket.</p> <ol style="list-style-type: none"> <li>1. Nyomja meg a be/ki gombot, és várja meg a készülék leállítását.</li> <li>2. Vegye le a feltétet, és szedje szét.</li> <li>3. Távolítsa el a beragadt élelmiszert, és ellenőrizze, hogy a feltétben vagy az élelmiszertben nincsenek-e csontok, inak vagy más kemény részek.</li> </ol>
	<p>Az adagolócsiga tengelykapcsolóját túlterhelték, és a tervezett törési helyen eltört.</p> <p><b>Megjegyzés:</b> A lehetséges (tervezett) törési hellyel ellátott pótalkatrészekre nem vonatkozik garanciánk. Új tengelykapcsoló 00753348 rendelési számon kapható a vevőszolgálatnál.</p> <ol style="list-style-type: none"> <li>1. Oldja ki a csavart, és vegye le a meghibásodott tengelykapcsolót. → <i>Ábra</i> <b>63</b></li> <li>2. Helyezze és csavarozza be az új tengelykapcsolót. → <i>Ábra</i> <b>64</b></li> </ol>
A készülék a feldolgozás közben kikapcsol.	<p>A motor túlmelegedett.</p> <ol style="list-style-type: none"> <li>1. Kapcsolja ki a készüléket, és húzza ki a hálózati csatlakozódugót a csatlakozóaljzattól.</li> <li>2. Hagyja kb. 1 órán át lehűlni a készüléket.</li> <li>3. A túlterhelés elleni védelem kikapcsolásához nyomja meg a készülék alján található hővédelmi kapcsolót. → <i>"Áttekintés", Ábra</i> <b>1</b> / <b>9</b> <i>Oldal</i> <b>16</b></li> <li>4. Dugja be a hálózati csatlakozódugót, és kapcsolja be ismét a készüléket.</li> <li>5. Ha az üzemzavar továbbra is fennáll, hívja a vevőszolgálatot.</li> </ol>

Hiba	Ok és hibaelhárítás
Nem jön ki lé vagy gyümölcsprés a gyümölcsprés feltétből, pedig az alapgép működik.	<p>A beállító fúvóka és a szűrőbetét eltömődött.</p> <ol style="list-style-type: none"> <li>1. Nyomja meg a be/ki gombot, és várja meg a készülék leállítását.</li> <li>2. A készülék károsodásának elkerülése érdekében ne használja a reverse funkciót.</li> <li>3. Vegye le a feltétet, és szedje szét.</li> <li>4. Távolítsa el az elakadt élelmiszert, és alaposan tisztítsa meg az összes alkatrészt.</li> <li>5. Vegye figyelembe az összes utasítást, mielőtt újra használná a gyümölcsprés feltétet. → "Gyümölcsprés feltét", Oldal 18</li> </ol>

## A régi készülék ártalmatlanítása

- ▶ Környezetkímélő módon ártalmatlanítsa a készüléket. Az aktuális ártalmatlanítási lehetőségekről a szakkereskedőnél, ill. a települési közigazgatásnál vagy önkormányzatnál tájékozódhat.



Ez a készülék az elhasznált villamossági és elektronikai készülékekről szóló 2012/19/EU irányelvnek megfelelő jelölést kapott.

Ez az irányelv a már nem használt készülékek visszavételének és hasznosításának EU-szerte érvényes kereteit határozza meg.

## Vevőszolgálat

Az Ön országában érvényes garancia időtartamáról és garanciális feltételekről a mellékelt, szervizelérhetőségeket és garanciális feltételeket tartalmazó dokumentumon lévő QR-kódon keresztül, vevőszolgálatunktól, kereskedőjénél vagy weboldalunkról szerezhet részletes információkat.

A vevőszolgálat elérhetőségét a mellékelt, szervizelérhetőségeket és garanciális feltételeket tartalmazó dokumentumon lévő QR-kódon keresztül tekintheti meg.

A(z) (EU) 2023/826 rendelet szerinti információkat online a [www.bosch-home.com](http://www.bosch-home.com) címen, készüléke termékoldalán és szervizoldalán a használati útmutatók és kiegészítő dokumentumok között találja.







# Thank you for buying a Bosch Home Appliance!

Register your new device on MyBosch now and profit directly from:

- **Expert tips & tricks for your appliance**
- **Warranty extension options**
- **Discounts for accessories & spare-parts**
- **Digital manual and all appliance data at hand**
- **Easy access to Bosch Home Appliances Service**

Free and easy registration – also on mobile phones:

**[www.bosch-home.com/welcome](http://www.bosch-home.com/welcome)**



## Looking for help? You'll find it here.

Expert advice for your Bosch home appliances, help with problems or a repair from Bosch experts.

Find out everything about the many ways Bosch can support you:

**[www.bosch-home.com/service](http://www.bosch-home.com/service)**

Contact data of all countries are listed in the attached service directory.

### **BSH Hausgeräte GmbH**

Carl-Wery-Straße 34  
81739 München, GERMANY  
[www.bosch-home.com](http://www.bosch-home.com)

A Bosch Company



**8001335019** (050314)

hu