



**Register** your  
new device on  
MyBosch now and  
get free benefits:  
[bosch-home.com/  
welcome](https://bosch-home.com/welcome)



# 雙口感應爐

PPI82560TW

[zh-tw] 使用手冊與安裝說明

# 目錄

## 使用手冊

1	安全性 .....	2
2	避免財物損失 .....	3
3	環境保護和節省能源 .....	4
4	使用感應爐烹調 .....	4
5	深入瞭解 .....	6
6	基本操作 .....	7
7	烹調秘訣 .....	7
8	計時功能 .....	8
9	快速加熱功能 .....	8
10	兒童安全鎖 .....	9
11	清潔鎖定 .....	9
12	獨立安全斷路器 .....	9
13	基本設定 .....	9
14	能源消耗顯示 .....	10
15	鍋具測試 .....	10
16	清潔和保養 .....	10
17	排除故障 .....	11
18	客戶服務 .....	12
19	處理舊機器 .....	12
20	安裝說明 .....	12

## 1 安全性

請注意以下的安全提示說明。

### 1.1 一般提示說明

- 請仔細閱讀本說明書。
- 請妥善保管使用說明書、電器憑證以及產品資訊，以備日後查閱或提供給下一位使用者。
- 如本電器於運送途中受損，請勿連接。

### 1.2 依規定使用

只有具備相關證照的專業人員才能在不使用插頭的情況下連接本電器。保固範圍不包括因錯誤安裝造成的損壞。

唯有依照安裝說明書正確完成安裝，才能確保使用安全。安裝人員需全權負責讓電器在架設地點上正常運作。

本電器只能用於以下用途：

- 準備食物和飲料。

- 監督之下。烹飪時間較短時，應注意過程不能中斷。
- 僅限私人家庭和居家環境的室內區域。
- 最高在海拔4000公尺以下。

請勿將本電器用於以下用途：

- 使用外部計時器或單獨的遙控器。EN 50615所涵蓋之電器的操作若已關閉，則不適用於此情況。

若使用烹煮感應功能，請在鍋具與溫度感應器所在的烹調區進行設定。

若您佩戴主動植入式醫療器材（例如心臟起搏器或去顫器），請確保您的醫生遵守歐洲共同體理事會20號指令90/385 / EEC的要求。6月1990年EN 45502-2-1和EN 45502-2-2並根據VDE-AR-E 2750-10進行了選擇，植入和編程。若確實遵照了這些要求，並使用非金屬烹調用具及具有非金屬手柄的烹調用具，在規定的使用範圍內使用此感應爐並無安全疑慮。

### 1.3 使用者限制

本電器不預期供生理、感知、心智能力有缺陷及缺乏相關操作經驗或知識不足之使用者(包含孩童)使用，除非在負責其安全的人員監督下或了解電器安全及相關危險的人員指導下才可使用本電器。

孩童應受監護，以確保孩童不嬉玩電器。

凡 15 歲以上的孩童除非在監督下，否則不得進行清潔及保養的工作。

請確保 8 歲以下的孩童遠離電器及電源線。

### 1.4 安全使用

#### 警告 – 窒息風險!

孩童有可能用包材將頭部套住或將自己纏住而造成窒息。

- ▶ 請確保孩童遠離包材。
- ▶ 請勿讓孩童將包材當成玩具玩耍。
- ▶ 孩童可能會吸入或吞食小型零件而造成窒息。
- ▶ 請確保孩童遠離小型零件。
- ▶ 切勿讓孩童把小型零件當成玩具玩耍。

#### 警告 – 火災風險!

在無人監看的爐上烹調油脂相當危險並且可能引起火災。

- ▶ 警告：以油脂在爐架上烹煮，如無人看管可能導致危險且可能引發火災。
- ▶ 切勿試圖用水滅火，而是要關閉電器然後蓋上蓋子或防火毯來撲滅火焰。

爐具表面非常高溫。

- ▶ 請勿在爐具表面或附近放置易燃物品。
- ▶ 起火之危險：不可存放物品於爐具表面上。

本電器呈現高溫。

- ▶ 爐具正下方的抽屜內請勿存放易燃物品或噴霧罐。

食物可能會著火。

- ▶ 烹飪過程必須有人監看。即使過程快速仍需有人監看。

每次使用後，使用總開關關閉爐具。

- ▶ 不要等到因爐具上方未放置鍋具而自動關閉。

### ⚠ 警告 – 觸電風險!

維修不當可能導致危險。

- ▶ 僅有合格的專業人員才可維修電器。
- ▶ 僅限使用原廠耗材來維修電器。
- ▶ 若本電器的電源線損壞，必須交由製造商或其客戶服務或具有類似資格的專業人員進行更換，以避免發生危險。

電器損壞或電源線損壞時可能發生危險。

- ▶ 請勿使用受損的電器。
- ▶ 若表面破裂，請關閉電器以避免可能的觸電。請勿從總開關關閉電器，而是透過保險絲盒中的保險絲加以關閉。
- ▶ 請勿拉扯電源線切斷電器電源。拔除電源線時，務必從插頭部位拉起。
- ▶ 若電器或電源線損壞，請立即關閉保險絲盒的保險絲。
- ▶ 請聯絡客戶服務。 → 頁次12

如果保護帶電部件的爐台表面為玻璃陶瓷或類似的易碎材料，表面有裂紋時，關掉器具以避免可能出現的電擊。警告：若表面破裂，請關閉電器以避免遭受電擊。

濕氣滲入可能會導致觸電。

- ▶ 請勿使用蒸氣清潔機或高壓清潔機清潔本電器。

電子設備的電纜絕緣層接觸到高溫的電器組件，可能會熔化。

- ▶ 電子設備的連接電纜請勿接觸到高溫的電器組件。

爐具底部的風扇接觸到金屬物品可能會引起觸電。

- ▶ 請勿將尖銳的長型金屬物品存放在爐具下方的抽屜內。

### ⚠ 警告 – 燙傷風險!

爐具在使用期間會發熱。

- ▶ 注意避免觸摸發熱單元。
- ▶ 金屬物品，諸如刀、叉、匙及蓋因其會變熱，不宜置於爐台表面上。

本電器在使用期間會呈現高溫。

- ▶ 清潔前先讓本電器冷卻。

### ⚠ 警告 – 受傷風險!

隔水悶煮時，爐具和炊具可能會因過熱而爆裂。

- ▶ 隔水加熱的炊具不得直接接觸裝滿水的鍋子底部。
- ▶ 僅能使用耐熱的烹調用具。

電器表面有裂痕或已破裂時，可能導致割傷危險。

- ▶ 電器表面有裂痕或已破裂時，請勿使用該電器。

鍋底和烹調區域之間若有液體，可能會突然間將鍋具炸飛。

- ▶ 烹調區域和鍋底之間務必保持乾燥。
- ▶ 請勿使用冷凍的烹調用具。

### 注意!

使用後，應通過控制器關上爐頭，不得以外加定時器或分離的遙控系統操作。

## 2 避免財物損失

### 注意!

此爐具的底部備有一個通風機。

- ▶ 本爐具下方若有抽屜，其內請勿存放小型物品或尖銳物品、紙張和洗碗巾。這些物品可能會被吸入、損壞通風機或影響冷卻功能。
- ▶ 抽屜內容物和鼓風機入口之間必須至少保持2 cm的距離。

粗糙的鍋底會刮傷玻璃陶瓷。

- ▶ 請檢查烹調用具。
- ▶ 空煮可能會損壞烹調用具或本電器。
- ▶ 請勿將無內容物的鍋具置放在高溫的烹調區域上或空燒。

定位錯誤的烹調用具可能導致本電器過熱。

- ▶ 請勿將高溫的平底鍋或鍋具放置在控制元件或爐具架上。

若有堅硬或尖銳的物品掉落在爐具上，可能會導致損壞。

- ▶ 請勿讓堅硬或尖銳的物品掉落在爐具上。

不耐熱材料會在高溫烹調區域熔化。

- ▶ 請勿使用爐具保護膜。
- ▶ 請勿使用鋁箔紙或塑膠器皿。

### 2.1 常見的損壞概覽

此處可查看常見的損壞以及如何避免損壞的建議。

損壞	原因	措施
污漬	食材溢出	溢出的食材請立即使用玻璃刮刀清除。
污漬	不合適的清潔劑	請使用適用於玻璃陶瓷的清潔劑。
刮痕	鹽、糖或沙子	請勿將爐具當作工作平台或層架使用。
刮痕	粗糙的鍋底	請檢查烹調用具。
變色	不合適的清潔劑	請使用適用於玻璃陶瓷的清潔劑。
變色	鍋具磨損，例如：鋁合金	移動時，請抬高鍋具或平底鍋。
貝殼狀裂痕	糖或高糖食材	溢出的食材請立即使用玻璃刮刀清除。

## 3 環境保護和節省能源

### 3.1 廢棄包材處理

包材符合環保要求且可回收。

- ▶ 請分類處理各組件。

### 3.2 節約能源

若依此指示操作，將會降低電器消耗的能源。

選擇符合鍋具尺寸的烹飪區。置中放置烹調用具。  
請使用底部直徑與烹調區域直徑相符的烹調用具。

**提示：** 烹調用具製造商通常只會提供鍋具的上方直徑。  
鍋具上方直徑通常比底部直徑大。

- 不合適的烹調用具或未完全覆蓋住烹飪區，會消耗很多能源。

使用合適的蓋子蓋住鍋具。

- 烹調時鍋具無蓋，本電器需要更多能源。

請勿頻繁掀蓋。

- 掀蓋時，會流失很多能源。

請使用玻璃蓋。

- 無須掀蓋，即可從玻璃蓋看見鍋具內部。

請使用平底鍋具和平底鍋。

- 非平底的鍋具會提高能源消耗。

請使用符合食材份量的烹調用具。

- 僅裝少量內容物的大型烹調用具需要更多能源加熱。

使用少量水熬煮。

- 烹調用具內的水越多，需要更多能源來加熱。

提前調低烹調火力。

- 續煮火力太高，等於浪費能源。

## 4 使用感應爐烹調

### 4.1 使用感應爐烹調的優點

使用感應爐烹調與傳統方式烹調完全不同，因為熱能直接在器皿內產生。此烹調方式有許多優點：

- 烹調比較省時。
- 節省能源。
- 保養和清潔比較簡單。溢出的食材不會那麼快速燒焦。
- 可控制熱能供應和安全，操作後，爐具可立即增加或減少熱能供應。將器皿從烹飪區移開時，無須先關閉，感應烹調區域就會中斷熱能供應。

### 4.2 器皿

僅鐵磁性器皿適用於感應爐。

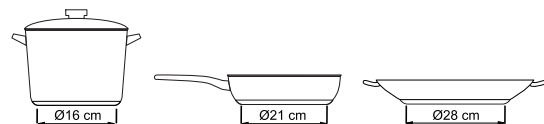
例如：

- 琺瑯鋼製的器皿
- 鑄鐵器皿
- 適用於感應爐的特殊鋼製器皿

有關適用於感應爐的器皿進一步資訊，請參閱

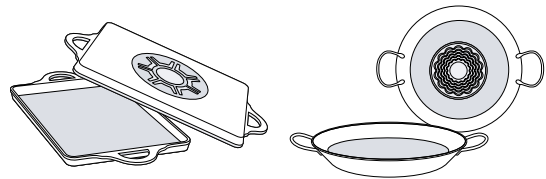
→ 「鍋具測試」，頁次10

為取得良好的烹調結果，請確認器皿底部的鐵磁性區域與烹飪區尺寸相符。烹飪區上的器皿若無法被識別，請將該器皿移至直徑較小的烹飪區上。

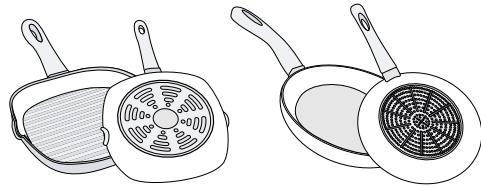


有些感應器皿的底部並非完全具鐵磁性：

底部鐵磁性區域較小的大型器皿，只有鐵磁性表面會發熱。因此，熱能分佈無法平均。所以不具鐵磁性區域的溫度可能太低，不足以用於烹調。



具鋁合金成分的器皿底部會使鐵磁性表面變小。於是功率輸出會下降，器皿不足以或無法被識別，因此會加熱不充分。



### 不合適的器皿

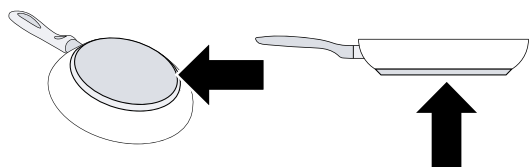
請勿使用以下材質的擴散板或器皿：

- 薄底的一般鋼材
- 玻璃
- 陶土
- 銅
- 鋁合金

### 器皿底部特定

器皿底部的特性可能會影響烹調結果。使用由可在鍋具上平均分散熱能的材質所製的器皿，例如：不鏽鋼材質的三明治鍋底鍋，可節省時間和能源。

建議使用平底器皿，因為不平整的器皿底部會影響到熱能導入。



### 無器皿或尺寸不合適

所選烹飪區上若未放置任何器皿或所放置的器皿材質或尺寸不合適，烹飪區的顯示會閃爍。請在烹飪區上放置合適的器皿，顯示才會熄滅。若未於90秒鐘內在烹飪區上放置合適的器皿，本電器便會自動關閉。

### 空器皿或薄底器皿

請勿加熱空器皿以及使用薄底器皿。本爐具備有內部安全系統。但空器皿可能會加熱太快，導致「自動關閉」功能無法即時反應，而導致達到太高的溫度。器皿底部可能會因此熔化，並損壞玻璃板。在這種情況下，請勿觸摸器皿，並關閉烹飪區。烹飪區在冷卻後若無法運作，請聯絡技術客戶服務。

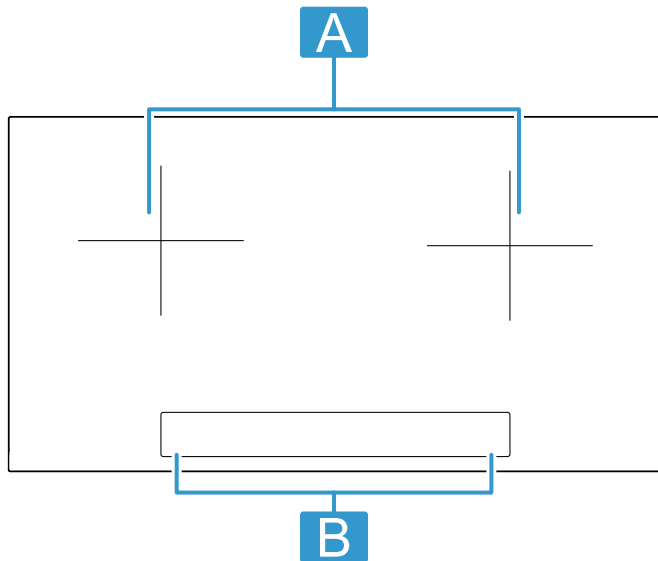
### 器皿識別

每個烹飪區都有一個最低極限的器皿識別，其取決於器皿底部的鐵磁性直徑和材質。因此請使用最符合鍋底直徑的烹飪區。

## 5 深入瞭解

### 5.1 機器

可在此查看電器的相關組件一覽。

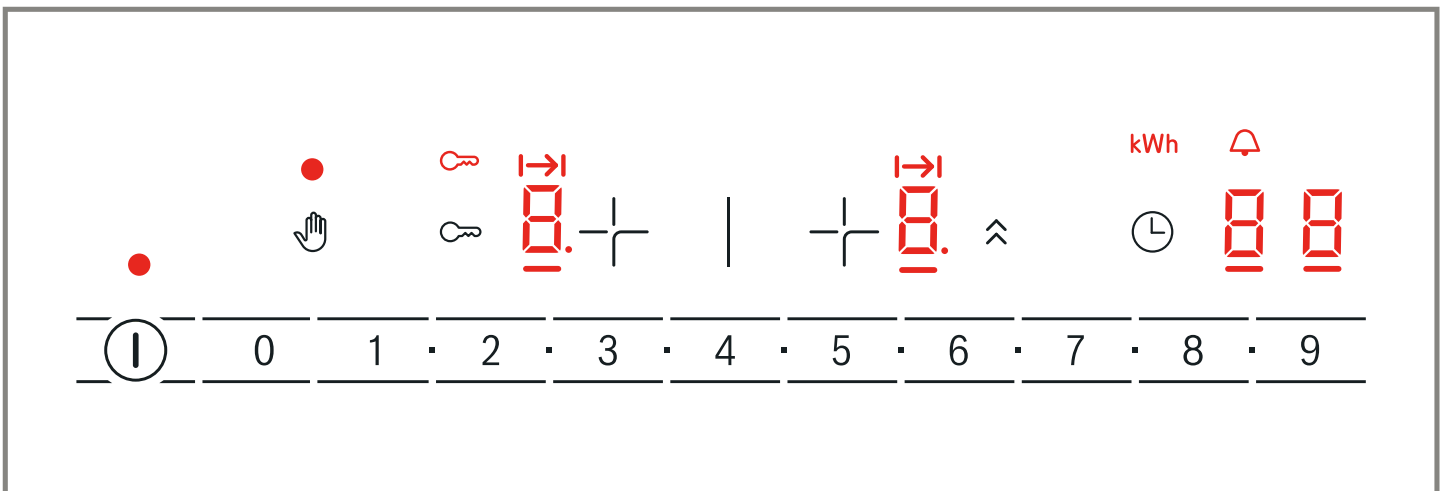


**A** 烹調區

**B** 控制面板

### 5.2 控制面板

可透過操作面板設定電器的所有功能並獲得有關操作狀態的資訊。



①	電源開關
🔒	兒童安全鎖
👤	清潔鎖定
+	選擇烹調區：左烹調區 / 右烹調區
🕒	定時
0 1 ■ 2 ■ ... 8 ■ 9	設置區域
⤴	快速加熱

- 請勿將烹調用具放置在顯示和感應器附近。電子裝置可能會過熱。

### 5.4 餘熱指示燈

感應爐的每個烹調區都有餘熱指示燈。這表明烹調區仍然很燙。當烹調區關閉而餘熱指示燈亮起時，不要立即觸摸烹調區。

根據餘熱程度，將顯示以下內容：

- 顯示 *H*：高溫
- 顯示 *h*：低溫

如果在烹調時從烹調區移開烹調器具，餘熱指示燈和所選加熱設置將交替閃爍。

如果關閉烹調區，餘熱指示燈會亮起。即使關閉感應爐後，只要烹調區仍然溫熱，餘熱指示燈將保持點亮。

### 5.3 觸控區和顯示

啟動爐具時，目前可用觸控區的符號會亮起。

所選烹飪區或功能的顯示則更亮。

觸摸某一符號，即可啟動該功能。

- 操作面板請保持乾淨和乾燥。濕氣會影響功能。

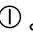
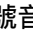
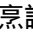
## 5.5 技術參數

產品編號	PPI82560TW
產品型號	PPI82560TW
外形尺寸 (長 x 寬 x 深)	780 x 450 x 65 mm
開孔尺寸 (寬 x 深)	700 x 400 mm 圓角4 x R20 mm
高於安裝桌面的高度	6 mm


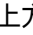
產品編號	PPI82560TW
門面板	黑色陶瓷玻璃
淨重	10.5 kg
毛重	13kg
額定電壓	220 V~
頻率	60 Hz
額定消耗電功率	3500 W

## 6 基本操作

### 6.1 開啟感應爐

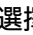

- ▶ 按 。
- ✓ 信號音響， 上方指示燈亮，烹調區的顯示  亮。




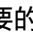

### 6.2 關閉感應爐

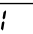
- ▶ 按 。
- ✓  上方指示燈滅，所有烹調區關閉。
- ✓ 餘熱指示燈亮，直到烹調區充分冷卻。

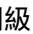
**注意事項：** 如果所有烹調區都單獨關閉，一段時間後感應爐將關閉。  
如果關機後 4 秒內再次開機，感應爐將會按照之前存儲的設置啟動。

### 6.3 選擇烹調區和加熱功率

1. 按  選擇一個烹調區。
- ✓ 對應的烹調區的顯示  亮。

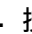
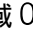
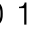

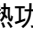
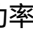
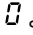
2. 按設置區域    ...  ，選擇需要的加熱功率等級。

顯示	說明
	加熱功率最小
	加熱功率最大

每個加熱功率級都有一個中間級，用  來顯示。

**注意事項：** 如果烹調區沒有放置鍋具，則所選的加熱功率級閃爍。一段時間後，烹調區自動關閉。


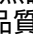
### 6.4 關閉烹調區


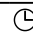
1. 按  選擇一個烹調區。
2. 按設置區域    ...  ，設置加熱功率為 。
- ✓ 烹調區自行關閉，並顯示餘熱指示燈。

## 7 烹調秘訣

- 加熱泥狀食物、奶油湯或濃稠醬汁時，請不時攪拌。
- 預熱可設定8-9的烹調火力。
- 蓋蓋子悶煮時，當鍋具冒煙時，可調降烹調火力。這樣才不會讓蒸氣冒出影響悶煮結果。
- 完成烹調過程後，在鍋具上蓋上蓋子，直至上菜。
- 使用壓力炊具烹調時，請注意製造商的提示說明。
- 食材請勿長時間悶煮，以保留營養價值。使用廚房計時器可設定最佳的烹調時間。
- 請注意，油液不能加熱到出煙。
- 若要使食材表面焦化，請依序小份量煎炸食材。
- 有些烹調用具在悶煮時會達到高溫。因此，請使用隔熱手套。
- 有關節能的烹調建議請參閱  
→ 「節約能源」，頁次4

### 7.1 烹調建議

此表格說明哪個火力 () 適合哪些食材。烹調時間 () 可能會因食材種類、重量、厚度和品質而有所差異。

		 min
<b>溶化</b>		
巧克力、糖層	1 - 1.	-
奶油、蜂蜜、明膠	1 - 2	-
<sup>1</sup> 無蓋		
<sup>2</sup> 預熱至烹調火力 8 - 8.5		

		 min
<b>加熱和保溫</b>		
燉菜，例如：燉扁豆	1. - 2	-
牛奶 <sup>1</sup>	1. - 2.	-
水煮香腸 <sup>1</sup>	3 - 4	-
<b>解凍和加熱</b>		
菠菜，冷凍	3 - 4	15 - 25
燉牛肉，冷凍	3 - 4	35 - 55
<b>小火慢煮</b>		
馬鈴薯丸子 <sup>1</sup>	4. - 5.	20 - 30
魚類 <sup>1</sup>	4 - 5	10 - 15
白醬	1 - 2	3 - 6
打發的醬汁，例如：蛋黃醬、荷蘭酸醬	3 - 4	8 - 12
<b>煮、蒸、燉</b>		
米，加兩倍水量	2. - 3.	15 - 30
德式米布丁 <sup>2</sup>	2 - 3	30 - 40
帶皮馬鈴薯	4. - 5.	25 - 35
鹽水馬鈴薯	4. - 5.	15 - 30
義大利麵 <sup>1</sup>	6 - 7	6 - 10
<sup>1</sup> 無蓋		
<sup>2</sup> 預熱至烹調火力 8 - 8.5		

	☰☰☰	⊖ min
燉菜	3 - 4.	120 - 180
湯	3 - 4.	15 - 60
蔬菜	2 - 3.	10 - 20
蔬菜, 冷凍	3 - 4.	7 - 20
壓力鍋燉菜	4 - 5.	-
<b>燉煮</b>		
烤肉捲	4 - 5	50 - 65
鍋燜	4 - 5	60 - 100
燉牛肉 <sup>2</sup>	3 - 4	50 - 60
<b>少量油燉煮/煎煮<sup>1</sup></b>		
肉片, 未裹或裹上麵包粉	6 - 7	6 - 10
肉片, 冷凍	6 - 7	6 - 12
魚排, 未裹或裹上麵包粉	6 - 7	8 - 12
牛排 (3公分厚)	7 - 8	8 - 12
禽類胸部, 2公分厚	5 - 6	10 - 20
禽類胸部, 冷凍	5 - 6	10 - 30
肉餅 (3公分厚)	4 - 5.	20 - 30
漢堡排 (2公分厚)	6 - 7	10 - 20
魚和魚片, 天然	5 - 6	8 - 20

<sup>1</sup> 無蓋  
<sup>2</sup> 預熱至烹調火力 8 - 8.5

	☰☰☰	⊖ min
魚和魚片, 裹上麵包屑	6 - 7	8 - 20
魚, 裹上麵包屑, 冷凍, 例如: 炸魚條	6 - 7	8 - 15
海蝦和螃蟹	7 - 8	4 - 10
炒新鮮蔬菜和蘑菇	7 - 8	10 - 20
平底鍋料理、蔬菜、亞洲風味肉 條	7 - 8	15 - 20
冷凍食品, 例如: 平底鍋料理	6 - 7	6 - 10
薄煎餅, 連續烤	6 - 7.	-
蛋餅 (連續煎)	3 - 4.	3 - 10
奶油煎荷包蛋	5 - 6	3 - 6
<b>油炸, 每份150-200公克使用1-2 公升油, 一份一份油炸<sup>1</sup></b>		
冷凍食品, 例如: 薯條、雞塊	8 - 9	-
炸馬鈴薯丸, 冷凍	7 - 8	-
肉品, 例如: 雞肉	6 - 7	-
魚肉, 裹上麵包粉或麵糊	6 - 7	-
蔬菜, 菇類, 裹上麵包屑或麵 糊, 或天婦羅	6 - 7	-
點心, 例如: 甜甜圈/柏林果醬麵 包、水果裹啤酒麵糊	4 - 5	-

<sup>1</sup> 無蓋  
<sup>2</sup> 預熱至烹調火力 8 - 8.5

## 8 計時功能

您的感應爐有多種計時功能:

- 設置烹調時間
- 計時器

### 8.1 設置烹調時間

一旦設定的烹調時間到, 烹調區就會自動關閉。您可以將烹調時間設置為99分鐘。

#### 設置烹調時間

1. 選擇烹調區和加熱功率。
2. 按 ⊖。
- ✓ 烹調區的顯示 |→| 亮。
- ✓ 時間顯示 00 亮。
3. 接下來10秒內, 在設置區域設置需要的烹調時間。
- ✓ 時間開始倒計時。

#### 注意事項

- 如果要查看剩餘的烹調時間, 請選擇對應的烹調區, 然後按下 ⊖。
- 如果已為多個烹調區設置了烹調時間, 則每個選定烹調區的時間信息始終顯示在時間顯示處。

#### 更改或刪除烹調時間

1. 選擇烹調區, 然後按 ⊖。
2. 在設置區域更改烹調時間或設置為 00。

#### 烹調時間到

烹調區關閉, 信號音響, 時間顯示 00, 10 秒後顯示消失。

- ▶ 按任意鍵。
- ✓ 顯示消失, 信號音停止。

### 8.2 計時器

您可以使用計時器將時間設置為 99 分鐘。此功能獨立於烹調區和其他設置。此功能不會自動關閉烹調區。

#### 設置計時器

1. 多次按 ⊖ 直到 ⊕ 亮。
- ✓ 時間顯示 00 亮。
2. 在設置區域設置需要的計時器時間。
- ✓ 時間開始倒計時。

#### 更改或刪除計時器

1. 多次按 ⊖ 直到 ⊕ 亮。
2. 在設置區域更改計時器時間或設置為 00。

#### 計時器時間到

信號音響, ⊕ 亮, 時間顯示 00, 10秒後顯示消失。

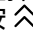
- ▶ 按任意鍵。
- ✓ 顯示消失, 信號音停止。

## 9 快速加熱功能

快速加熱功能可以比加熱功率 9 級更快地加熱食物。

## 9.1 開啟快速加熱功能


**要求：** 每個烹調區都有快速加熱功能，但是只能在一個烹調區單獨加熱時使用。

1. 選擇烹調區。
2. 按 。

✓ 烹調區的顯示 *b*，快速加熱功能啟動。

**注意事項：** 當快速加熱功能啟動後，如果再開啟一個烹調區，則之前烹調區的快速加熱功能自動關閉，顯示區會交替顯示 *b* 和 *9*，然後顯示 *9*。

## 9.2 關閉快速加熱功能

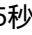
1. 選擇烹調區。
  2. 按 。
- ✓ 烹調區的顯示 *9*，烹調區回到加熱功率 *9* 級。

# 10 兒童安全鎖

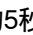
兒童安全鎖功能可以防止兒童開啟感應爐。

## 10.1 啟用兒童安全鎖

**要求：** 感應爐已關閉。

- ▶ 長按  大約5秒。
- ✓ 兒童安全鎖指示燈亮，感應爐已鎖住。

## 10.2 解除兒童安全鎖

- ▶ 長按  大約5秒。
- ✓ 兒童安全鎖指示燈滅，感應爐可正常使用。


## 10.3 自動兒童安全鎖

自動兒童安全鎖功能可防止兒童開啟感應爐。您可在基本設置 → 頁次9中進行童鎖的設置。

# 11 清潔鎖定


您可以在清潔時用此功能鎖定控制面板，而無需擔心當前的設置被更改。

## 11.1 啟用清潔鎖定

- ▶ 按 。
- ✓ 控制面板鎖定大約35秒。

- ✓ 時間到，清潔鎖定自動解除。

## 11.2 解除清潔鎖定

- ▶ 按  或 。
- ✓ 控制面板解鎖。

# 12 獨立安全斷路器

如果您長時間使用烹調區並且不更改任何設置，則會啟用安全自動關機。這取決於選定的加熱等級，從1小時到10小時不等。

蜂鳴器會響，餘熱指示燈 *H/H* 亮，烹調區停止加熱。

# 13 基本設定

您可以根據需要調整電器的基本設定。

## 13.1 基本設置預覽

顯示	功能
<i>c 1</i>	兒童安全鎖 0 手動。 <sup>1</sup> 1 自動。 2 功能停用。
<i>c 2</i>	信號音 0 停用確認和故障信號音。 1 僅啟用故障信號音。 2 僅啟用確認信號音。 3 已啟用所有信號音。 <sup>1</sup>
<i>c 3</i>	顯示耗電量 0 停用。 <sup>1</sup> 1 啟用。

<sup>1</sup> 原廠設定

顯示	功能
<i>c 5</i>	自動關閉烹調區 00 關閉。 <sup>1</sup> 01-99 直到自動關閉的時間到。
<i>c 6</i>	定時器結束信號音的時長 1 10 秒。 <sup>1</sup> 2 30 秒。 3 1 分鐘。
<sup>1</sup> 原廠設定	

顯示	功能
c 7	<p>功率限制。限制感應爐的總功率。</p> <p>☐ 不限制輸出功率<sup>1</sup></p> <p>! 1000 W 最小功率</p> <p>! 1500 W</p> <p>2 2000 W</p> <p>2 2500 W</p> <p>...</p> <p>每提高設置一個等級將使感應爐的總功率增大500 W，最高設置到總額定輸入功率。</p>
c 9	<p>選定烹調區的時間</p> <p>☐ 不限制：上次設置的烹調區仍處於選中狀態<sup>1</sup></p> <p>! 限制：烹調區僅保持選定狀態幾秒</p>
<sup>1</sup> 原廠設定	

顯示	功能
c 12	<p>檢測鍋具，結果</p> <p>☐ 不適用。</p> <p>! 不是最佳。</p> <p>2 非常適用。</p>
c 0	<p>恢復出廠設置</p> <p>☐ 個人設置。<sup>1</sup></p> <p>! 出廠設置。</p>
<sup>1</sup> 原廠設定	

## 13.2 進行基本設置

- 按 ① 開啟感應爐。
- 在接下來10秒內，按 ② 並保持5秒。
  - ✓ 信號音響，時間顯示 --。
- 按 ③。
- 右側烹調區指示燈交替顯示 c / !。
- 多次按 ④ 可在不同設置選項間切換，直到顯示需要的選項。
- 在設置區域點擊可以更改設置值。
  - ✓ 指示燈顯示對應的設置值。
- 長按 ④ 直至信號音響。
  - ✓ 新的設置值被成功保存。

**注意事項：** 如果設置過程中按 ① 退出，則當前設置值不被保存。

## 14 能源消耗顯示

此功能會顯示啟動和關閉爐具之間的總能源消耗。關閉後，能源消耗會以kWh為單位顯示10秒鐘，例如：1.08 kWh。

該顯示的準確度取決於電網的電壓品質。該顯示可在基本設定中啟動。→ 頁次9

## 15 鍋具測試

您可以使用此功能檢查烹調過程的速度和質量，具體取決於鍋具。結果是一個參考值，並取決於鍋具的特性和正在使用的烹調區。

### 15.1 檢測鍋具

- 在室溫下，鍋裡放少量的水，將其放在與鍋底座直徑最接近的烹調區中間。
- 調出基本設置並選擇 c 12。
  - ✓ 鍋具檢測啟動，- 閃爍顯示。
  - ✓ 10秒後，結果顯示在烹調區顯示屏上。

### 15.2 檢測結果

- ▶ 通過下表查看檢測結果。

顯示	結果
☐	鍋具不適用於烹調區，因此無法加熱。
!	鍋具的加熱速度比預期慢，且烹調過程不理想。
2	鍋具正確加熱，且烹調過程正常。

## 16 清潔和保養

為了讓電器長時間保持功能順暢，請仔細進行清潔和保養。

### 16.1 清潔劑

可至客戶服務、線上商店或專賣店購買合適的清潔劑和玻璃刮刀。

#### 注意！

不合適的清潔劑可能損害本電器的表面。

- ▶ 請勿使用不合適的清潔劑。
- ▶ 爐具仍高溫時，請勿使用清潔劑。否則可能會導致表面出現污漬。

#### 不合適的清潔劑

- 未稀釋的清潔劑
- 洗碗機專用清潔劑
- 去污劑
- 具腐蝕性的清潔劑，例如：烤箱噴霧或去漬油

- 具研磨力的海綿
- 高壓清洗機和蒸汽噴射機

## 16.2 清潔陶瓷玻璃

每次使用後都要清潔爐具，以防止烹調殘留物燒焦。

**注意事項：** 注意有關不合適清潔產品的信息。 → 頁次10

**要求：** 爐具已冷卻。

1. 用玻璃刮刀清除重污。
2. 用玻璃陶瓷清潔劑清潔爐具。

### 注意事項

- 遵循產品包裝上的清潔說明。
- 玻璃刮刀可通過網上商店或諮詢客戶服務購買。

# 17 排除故障

電器上發生的輕微故障，大多可以自行解決。聯絡客戶服務之前，請先利用故障排除資訊嘗試自行解決問題。此舉可避免不必要的開銷。

## ⚠ 警告 – 受傷風險！

不當維修可能導致危險。

- ▶ 唯有合格的專業人員方可維修電器。
- ▶ 若本電器發生故障，請致電客戶服務。  
→ 「客戶服務」，頁次12

## ⚠ 警告 – 觸電風險！

維修不當可能導致危險。

- ▶ 僅有合格的專業人員才可維修電器。
- ▶ 僅限使用原廠耗材來維修電器。
- ▶ 若本電器的電源線損壞，必須交由製造商或其客戶服務或具有類似資格的專業人員進行更換，以避免發生危險。

## 17.1 故障代碼/故障指示燈/訊號

故障	原因及疑難排解
無顯示亮起。	<p>電源供應已中斷。</p> <ul style="list-style-type: none"> <li>▶ 利用其他電子裝置檢查是否停電。</li> </ul> <p>未依照電路圖連接本電器。</p> <ul style="list-style-type: none"> <li>▶ 請依照電路圖連接本電器。</li> </ul> <p>電路裝置偵測到錯誤。</p> <ol style="list-style-type: none"> <li>1. 關閉再重新開啟本機器。 <ul style="list-style-type: none"> <li>✓ 若故障只發生過一次，則信息將熄滅。</li> </ul> </li> <li>2. 若再次顯示該信息，請聯繫客戶服務。致電客戶服務時，請準確地提供錯誤訊息。 → 「客戶服務」，頁次12</li> </ol>
顯示在閃爍。	<p>操作面板潮濕或有物品遮住操作面板。</p> <ul style="list-style-type: none"> <li>▶ 擦乾操作面板或移除物品。</li> </ul>
F2	<p>電子器件過熱，受影響的烹調區關斷。</p> <ul style="list-style-type: none"> <li>▶ 請等到電子裝置充分冷卻。然後觸摸操作面板上的任一鍵。</li> </ul>
F4	<p>電子器件過熱，已關斷所有烹調區。</p> <ul style="list-style-type: none"> <li>▶ 請等到電子裝置充分冷卻。然後觸摸操作面板上的任一鍵。</li> </ul>
F5和訊號音	<p>操作面板附近有高溫的烹調用具。烹飪區已關閉，以保護電子裝置。</p> <ul style="list-style-type: none"> <li>▶ 移除鍋具。稍候數秒鐘。觸摸任一按鍵。故障顯示熄滅後，即可繼續烹調。</li> </ul>
F1/F6	<p>烹調區過熱，且已關閉，以保護玻璃陶瓷。</p> <ul style="list-style-type: none"> <li>▶ 請等到電子裝置充分冷卻，再重新啟動烹飪區。</li> </ul>
F8	<p>烹飪區長時間無中斷使用。</p> <ul style="list-style-type: none"> <li>▶ 獨立安全斷路器已自動啟動。按下任一按鍵，以關閉顯示，即可設定烹調區。</li> </ul>
E 9000/E9010	<p>工作電壓錯誤，位於正常運行範圍之外。</p> <ul style="list-style-type: none"> <li>▶ 請聯絡能源供應商。</li> </ul>
E2030/E2031/E2032/ E2130/E2131/E2132	<p>與烹飪感應器的連接已取消。</p> <ol style="list-style-type: none"> <li>1. 關閉再重新開啟本機器。 <ul style="list-style-type: none"> <li>✓ 若故障只發生過一次，則信息將熄滅。</li> </ul> </li> <li>2. 若再次顯示該信息，請聯繫客戶服務。致電客戶服務時，請準確地提供錯誤訊息。 → 「客戶服務」，頁次12</li> </ol>

## 17.2 警示提示說明

### 注意事項

- 顯示中若出現 E，請按住相應烹飪區的感測器，並讀取故障代碼。

- 若表格上找不到該故障代碼，則斷開本爐具的電源，稍候30秒鐘再連接本爐具。若該顯示再次出現，請通知技術客戶服務，並告知準確的故障代碼。
- 出現故障時，本電器不會切換至待機模式。

- 為保護本電器的電子零組件，避免過熱或電流衝擊，爐具可能會暫時降低功率級別。

## 17.3 本電器的正常噪音

感應爐會產生噪音或振動，類似嗡嗡聲、嘶嘶聲、咔嚓、風扇噪音或有規律的噪音等。

## 18 客戶服務

有關您所在國家的保固期和保固條款的詳細資訊，請向本公司的客戶服務、您的經銷商或本公司網站查詢。聯絡客戶服務時，需要提供電器的產品編號 (E-Nr.) 和生產編號 (FD)。

可在隨附的客戶服務目錄或本公司的網站查看客戶服務聯絡資料。

台灣RoHS限用物質含有情況標示資訊請參考網址：  
<https://www.bosch-home.com.tw/specials/rohs>

### 18.1 產品編號 (E-Nr.) 和生產編號 (FD)

可在電器的規格銘板上查看產品編號 (E-Nr.) 和生產編號 (FD)。  
如需快速重複查看電器資料和客戶服務電話號碼，可記下資料。

## 19 處理舊機器

舊電器在經由合乎環保的標準處理後，可以回收有價值的原材料。

1. 拔除電源線插頭。
2. 剪斷電源線。
3. 將機器經由符合當地的環保標準進行廢棄處理。

## 20 安裝說明



### 20.1 安全安裝

請遵循安裝電器的安全指示。  
唯有依照安裝說明書正確完成安裝，才能確保使用安全。  
安裝人員需全權負責讓電器在架設地點上正常運作。

#### ⚠ 警告 - 受傷風險!

進行安裝時，可能會碰觸到尖銳部件，因而導致割傷。

- ▶ 請戴上防護手套

#### ⚠ 警告 - 窒息風險!

孩童有可能用包材將頭部套住或將自己纏住而造成窒息。

- ▶ 請確保孩童遠離包材。
- ▶ 請勿讓孩童將包材當成玩具玩耍。

#### ⚠ 警告 - 觸電風險!

安裝不當可能導致危險。

- ▶ 僅限按規格銘板所提供之資訊連接並運行本電器。
- ▶ 僅限透過按規定安裝接地保護的插座將本電器連接到帶有交流電的主電源。
- ▶ 房屋電路安裝的接地系統必須按規定進行安裝。
- ▶ 切勿透過定時器或遙控器等外部開關裝置為本電器供電。
- ▶ 本電器安裝完成後，必須可以隨手插入或拔除電源插頭，或者若無法隨手插入或拔除插頭，必須根據過電壓類別 III 和安裝規定的要求，在進行固定的電路安裝時應安裝全相的切斷裝置。
- ▶ 安裝本電器時，請確保電源線未受到擠壓或損壞。

### 保固

#### 注意!

機器內的任何操作，包括更換電源線，必須由製造商、其服務處或具有相關資格的人員加以執行以避免危險。安裝、連接或裝配不當會導致產品保固失效。

### 20.2 準備安裝

請牢記下列注意事項



#### 安裝表面

- 安裝表面必須耐溫至少為 90 °C。
- 它必須平整、水平且穩固並且能承受大約 60 kg。

#### 排油煙機

- 吸油煙機和爐具之間間距必須至少達到吸油煙機安裝說明中規定的間距。

#### 通風

- 為了保證機器正常工作，機器必須通風充足。
- 機器的下方部分需要足夠的新鮮空氣以利通風。因此，如果需要，請為此調整櫥櫃。
- 爐具周圍至少留有 10 cm 的空間，以確保適當的通風。

#### 儲存

- 取下機器後，將其水平放置。

## 20.3 電氣連接

- 本機器必須連接到一個固定安裝地點，並應按照安裝說明安裝適當的斷路器。
- 如果您不完全理解接地連接的說明或有任何關於電器正確接地的問題，請聯繫電工。

### 連接類型

- 本電器屬於I類器具，使用時需要配備保護性接地連接。
- 對於因不正確操作和電氣安裝不正確而造成的任何損壞，製造商概不負責。

### 電源線

- 只能使用隨機提供或售後服務部門提供的電源線。
- 連接點、插座和插頭必須始終可以接觸到。
- 確保電源線沒有被卡住、夾住或處於鋒利的邊緣上。
- 安裝電源線時，必須確保電源線不會接觸溫度高於70°C的任何發熱部分。
- 不要固定電源線，也不要兒童可以接近的地方佈線。
- 切勿通過拔出插頭關閉機器。

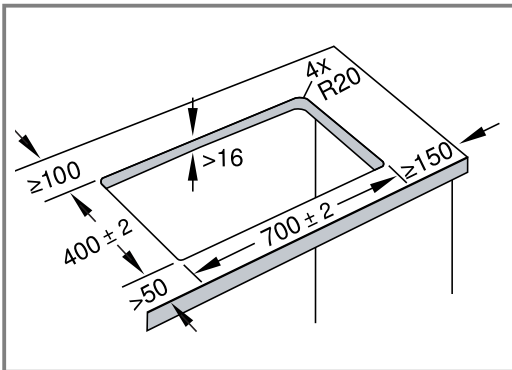
## 20.4 檢查櫥櫃

- ▶ 檢查櫥櫃檯面是否結實、水平。  
檯面厚度 >16 mm，檯面寬度 ≥550 mm。

## 20.5 準備櫥櫃

要求：櫥櫃適合安裝。

1. 根據安裝位置，在櫥櫃工作台上開孔，單位：mm。

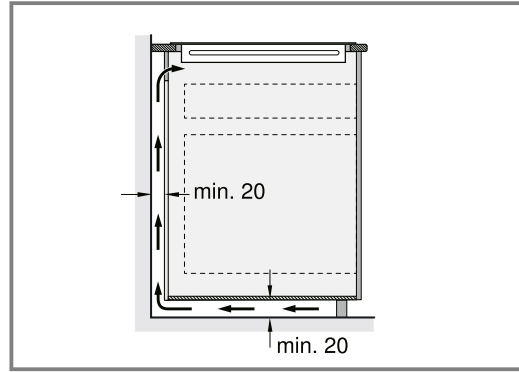


2. 切割表面和工作台之間的角度必須等於 90°。
3. 確保工作台有足夠的承載能力和穩定性。為各種子結構使用耐熱、防水的增強材料。
4. 開口製作完成後，請確認櫥櫃依舊穩固。
5. 清除所有木屑。

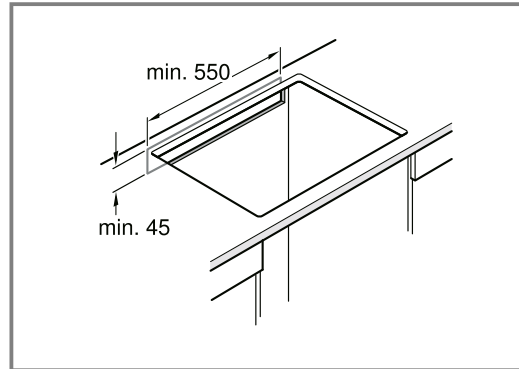
### 通風

為確保本電器功能正常，爐具必須適度通風。本電器下方區域的通風需要充分的新鮮空氣進氣。因此，必要時必須調整家具。

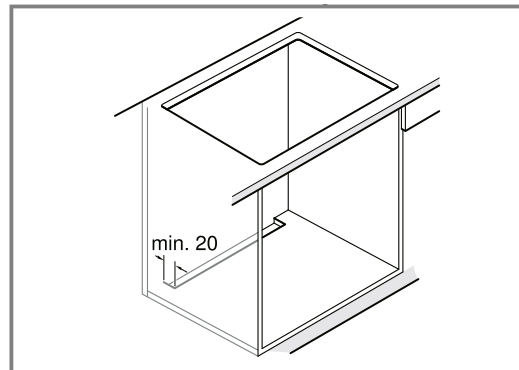
1. 請遵守家具背面和廚房牆面之間的最小距離。



2. 保持家具背面上方的開口暢通。



3. 家具背面若無法達到20公釐的最小距離，則須在底部開一個開口。

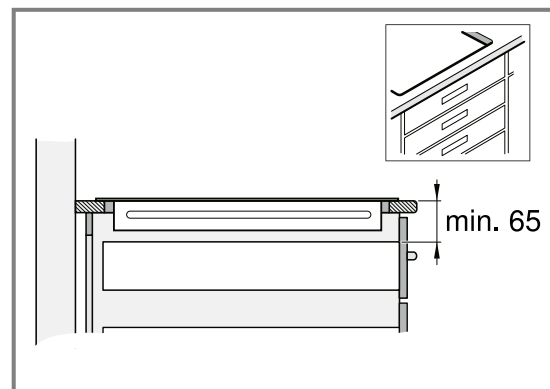


4. 下方底座請勿密封。

**注意事項：**若將本電器裝在中島或此處未述之其他處，請確保爐具可適度通風。

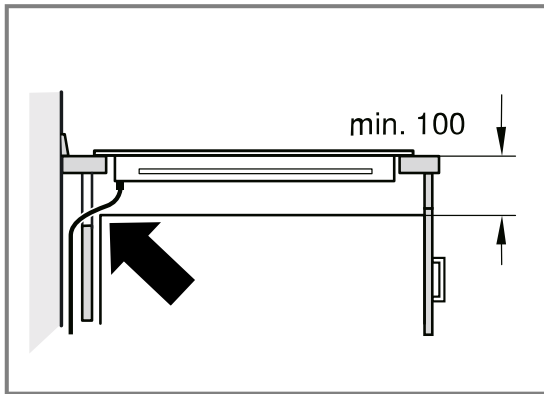
### 安裝在抽屜上方

- 為確保良好通風，工作檯表面和抽屜上方區域之間的距離必須至少為65公釐。



## 安裝內嵌家具

- 為確保良好通風，工作檯表面和家具上方區域之間的距離必須至少為100公釐。



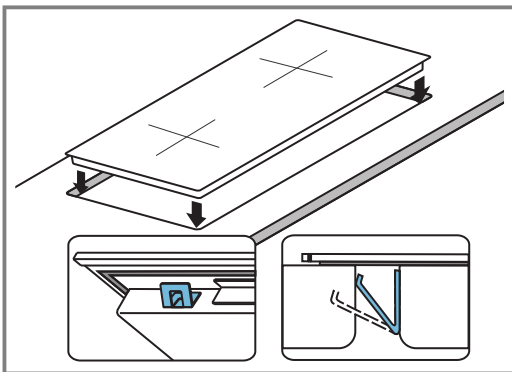
## 20.6 供貨清單

拆開包裝後，請檢查所有零件是否於運送途中受損以及交付的產品是否齊全。

名稱	數量
感應爐	1 台
使用及安裝說明書	1 本
安裝彈片	1 組

## 20.7 安裝機器

- 選擇感應爐的任意一條邊，將安裝彈片卡到側邊的卡槽裡。



- 將感應爐水平抬起，慢慢地放到檯面的開孔中，直到感應爐邊緣與檯面完全接觸。

**注意事項：**不可使用膠粘劑為固定方式，因膠粘劑不視為可靠的固定方式。

## 20.8 接通電器電源

- 將電器電源線的插頭插入電器附近的電源插座。
  - 檢查電源插頭是否牢固。
- ✓ 本電器已可開始使用。





## Thank you for buying a Bosch Home Appliance!

Register your new device on MyBosch now and profit directly from:

- **Expert tips & tricks for your appliance**
- **Warranty extension options**
- **Discounts for accessories & spare-parts**
- **Digital manual and all appliance data at hand**
- **Easy access to Bosch Home Appliances Service**

Free and easy registration – also on mobile phones:

[www.bosch-home.com/welcome](http://www.bosch-home.com/welcome)

**BOSCH**  
HOME APPLIANCES  
**SERVICE**

## Looking for help? You'll find it here.

Expert advice for your Bosch home appliances, help with problems or a repair from Bosch experts.

Find out everything about the many ways Bosch can support you:

[www.bosch-home.com/service](http://www.bosch-home.com/service)

Contact data of all countries are listed in the attached service directory.

### **BSH Hausgeräte GmbH**

Carl-Wery-Straße 34

81739 München

GERMANY

[www.bosch-home.com](http://www.bosch-home.com)

博西家用電器股份有限公司

台北市內湖區洲子街80號11樓

0800-368-888

[www.bosch-home.com.tw](http://www.bosch-home.com.tw)



**8001319758** (040726) 01

zh-tw