



de **Montageanleitung**

en **Installation instructions**

es **Instrucciones de montaje**

el **Οδηγίες εγκατάστασης**

fr **Notice d'installation**

hu **Telepítési útmutató**

it **Istruzioni d'installazione**

nl **Installatie-instructies**

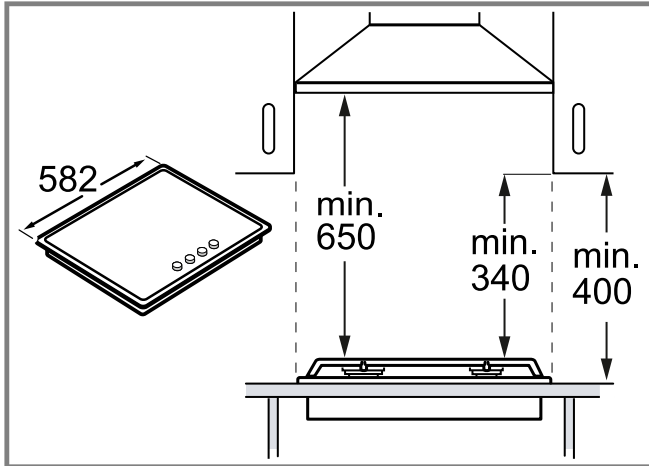
pl **Instrukcje montażu**

pt **Instruções de instalação**

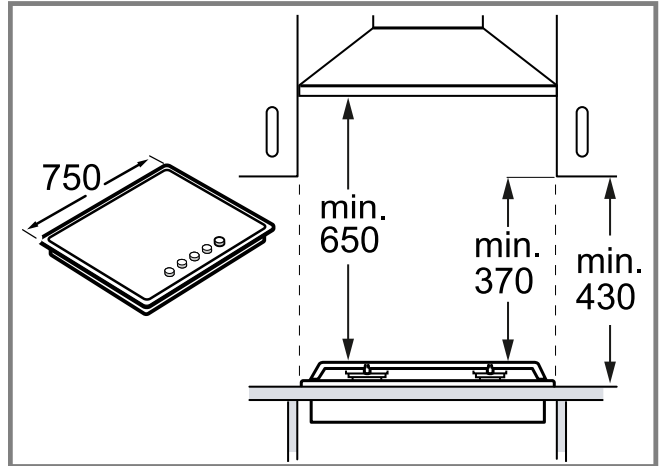
ro **Instrucțiuni de instalare**



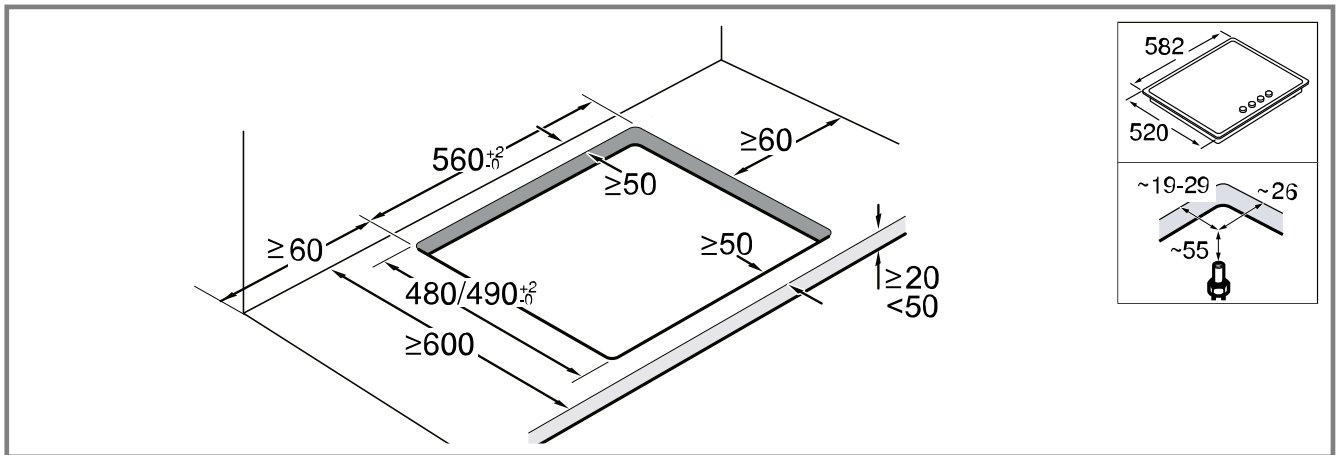
← mm →



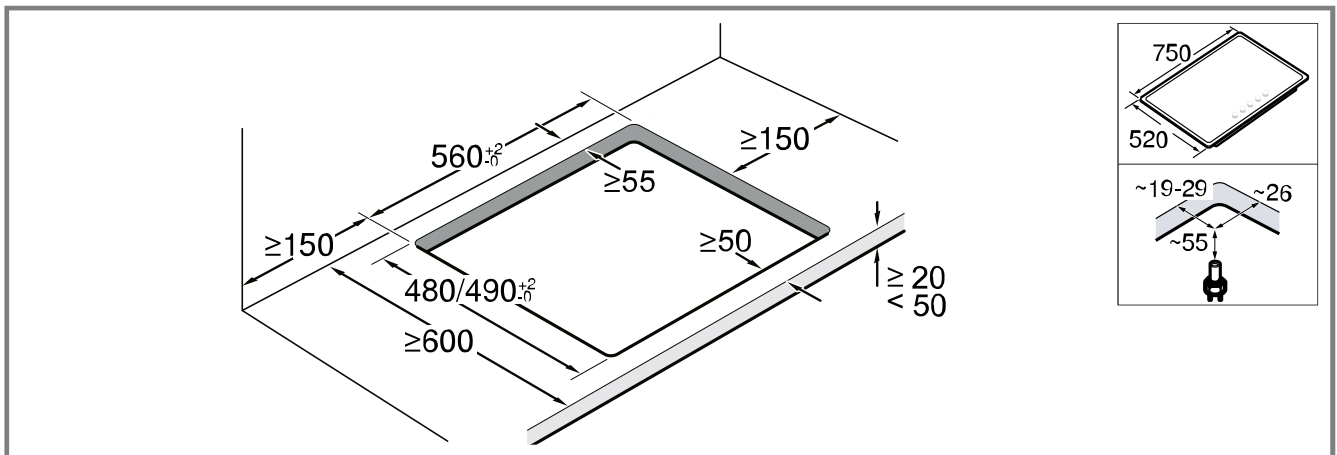
1



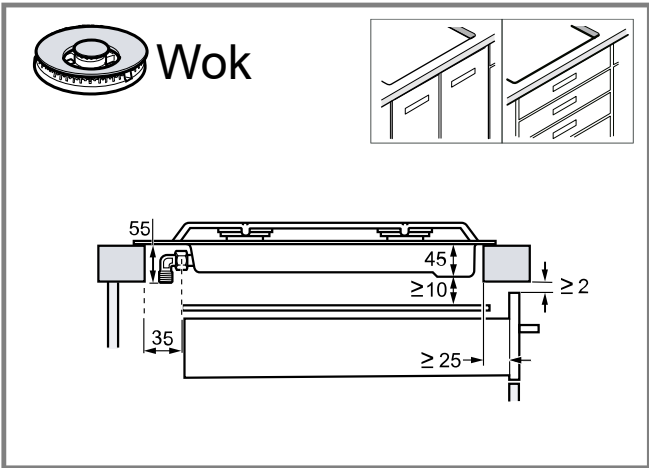
2



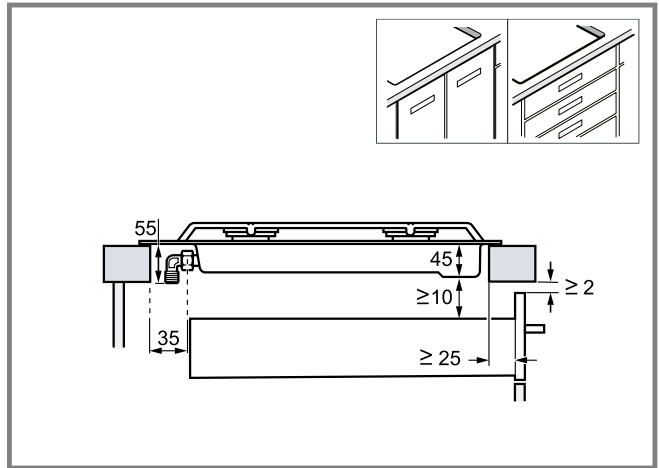
3



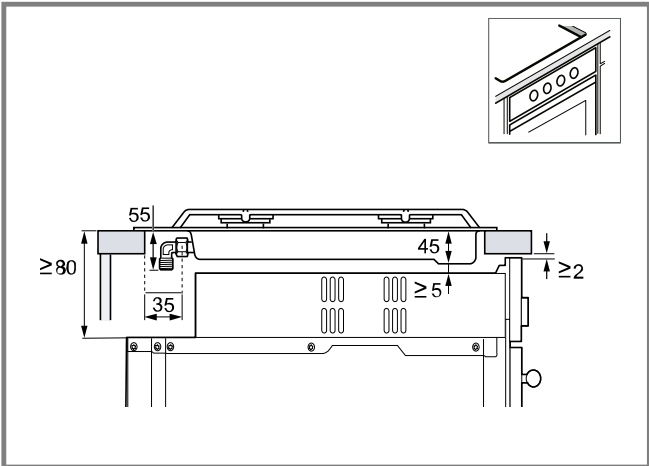
4



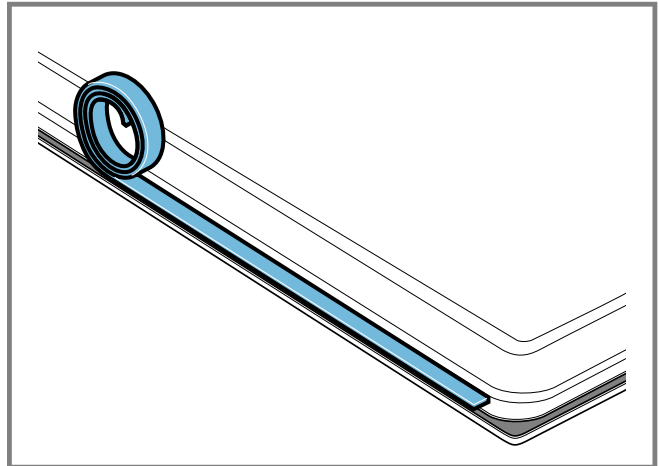
5



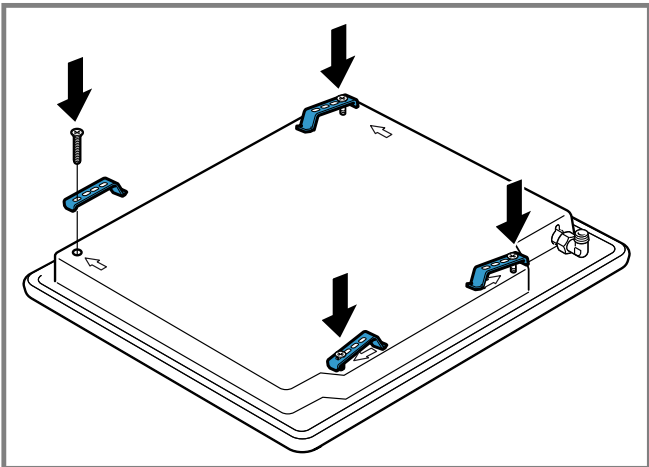
6



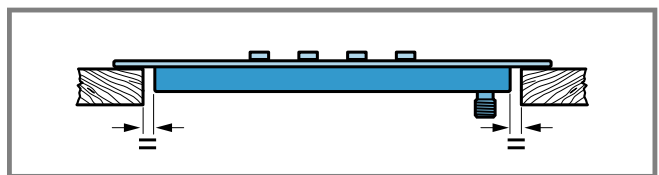
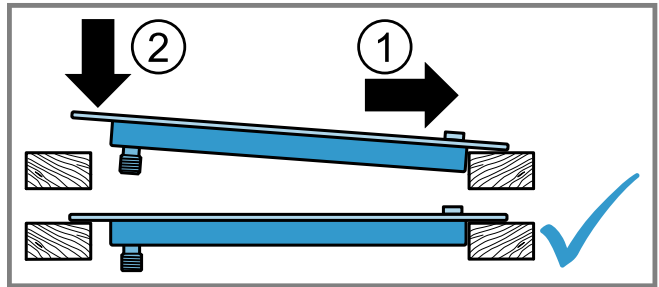
7



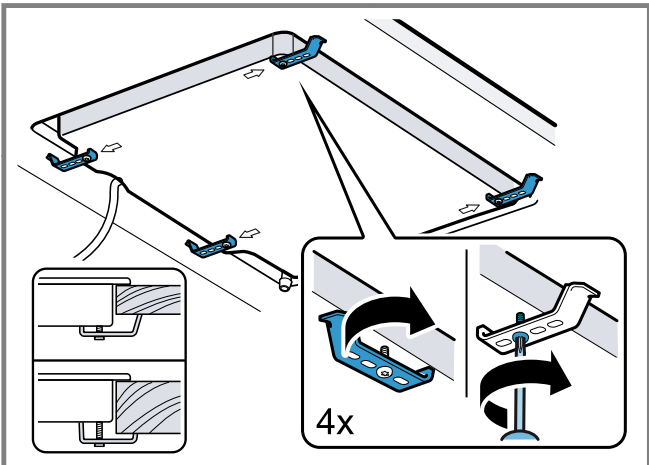
8



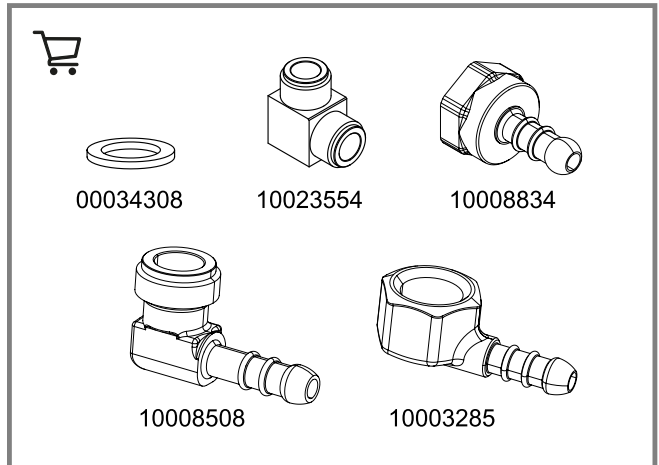
9



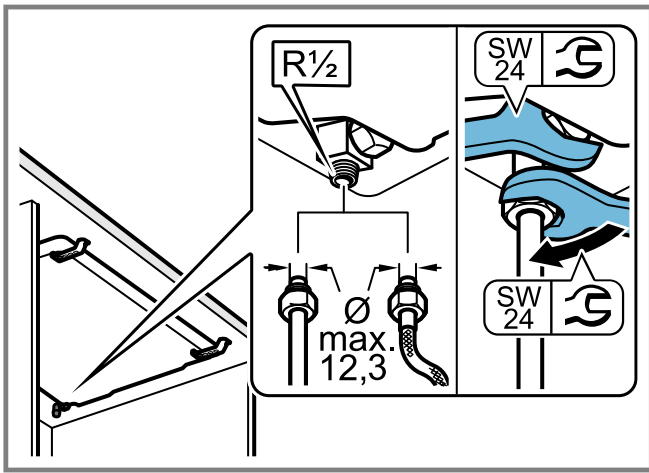
10



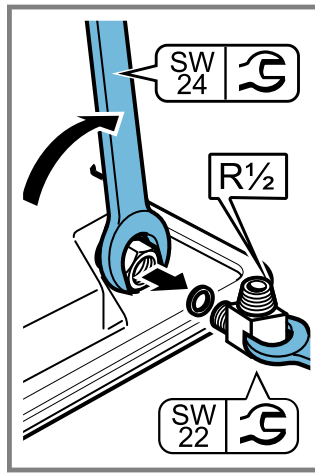
11



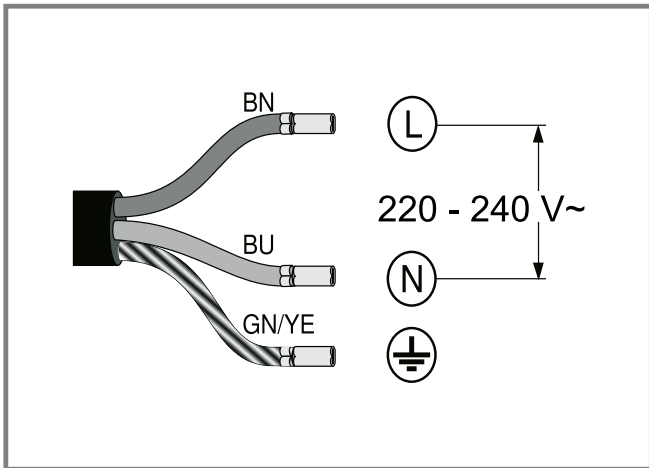
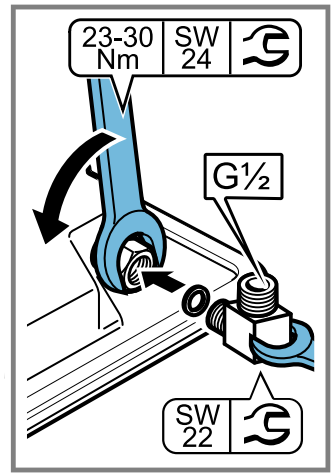
12



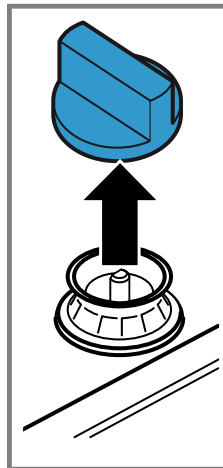
13



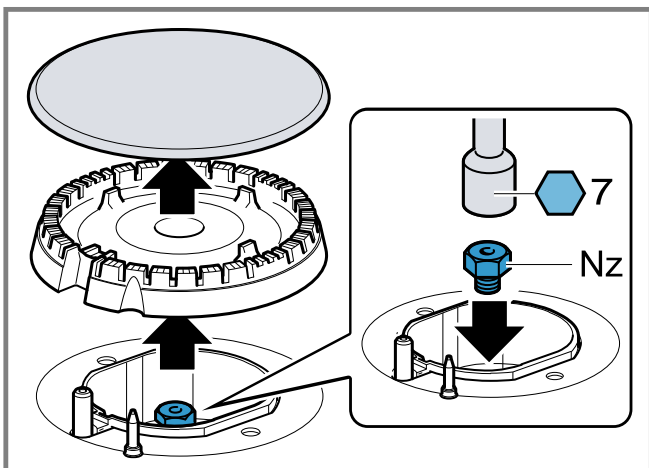
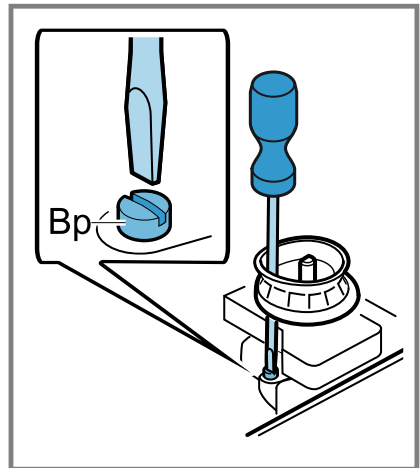
14



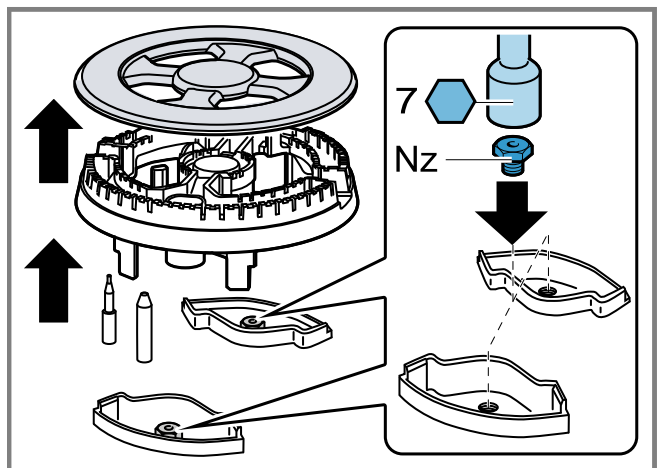
15



16






17



18

ID	Gas	Nz	Qn (kW)	m ³ /h	g/h	Bp	M
C	G20/20 mbar	72	1,00	0,095	-	30	B
C	G20/25 mbar	68	1,00	0,095	-	30	B
C	G25/20 mbar	73	1,00	0,111	-	30	B
C	G25.1/25 mbar	72	1,00	0,111	-	30	B
C	G25.3/25 mbar	72	1,02	0,111	-	30	B
C	G30/29 mbar	50	1,00	-	73	30	A
C	G30/37 mbar	48	1,00	-	73	30	A
C	G30/50 mbar	43	1,00	-	73	26	A
C	G31/37 mbar	50	1,00	-	71	30	A
D	G20/20 mbar	100	1,75	0,167	-	32	B
D	G20/25 mbar	91	1,75	0,167	-	32	B
D	G25/20 mbar	100	1,75	0,194	-	32	B

ID	Gas 	Nz 	Qn (kW)	m³/h	g/h	Bp 	M
D	G25.1/25 mbar	98	1,75	0,194	-	32	B
D	G25.3/25 mbar	98	1,80	0,195	-	32	B
D	G30/29 mbar	67	1,75	-	127	32	A
D	G30/37 mbar	63	1,75	-	127	32	A
D	G30/50 mbar	58	1,75	-	127	29	A
D	G31/37 mbar	67	1,75	-	125	32	A
E	G20/20 mbar	115	3,00	0,286	-	39	B
E	G20/25 mbar	110	3,00	0,286	-	39	B
E	G25/20 mbar	132	3,00	0,333	-	39	B
E	G25.1/25 mbar	128	3,00	0,333	-	39	B
E	G25.3/25 mbar	128	3,10	0,336	-	39	B
E	G30/29 mbar	85	3,00	-	218	39	A
E	G30/37 mbar	82	3,00	-	218	39	A
E	G30/50 mbar	74	3,00	-	218	35	A
E	G31/37 mbar	85	3,00	-	214	39	A
F	G20/20 mbar	103	3,30	0,314	-	61	B
F	G20/25 mbar	95	3,30	0,314	-	61	B
F	G25/20 mbar	109	3,30	0,366	-	61	B
F	G25.1/25 mbar	104	3,30	0,366	-	61	B
F	G25.3/25 mbar	104	3,40	0,369	-	61	B
F	G30/29 mbar	68	3,30	-	240	61	A
F	G30/37 mbar	62	3,30	-	240	61	A
F	G30/50 mbar	60	3,30	-	240	55	A
F	G31/37 mbar	68	3,30	-	236	61	A

de

Sichere Montage

Beachten Sie diese Sicherheitshinweise, wenn Sie das Gerät montieren.

- Lesen Sie diese Anleitung sorgfältig.
- Die in dieser Anleitung abgebildeten Bilder dienen nur zur Orientierung.
- Nur bei fachgerechtem Einbau entsprechend der Montageanleitung ist die Sicherheit beim Gebrauch gewährleistet. Der Installateur ist für das einwandfreie Funktionieren am Aufstellungsort verantwortlich.
- Wenn die Verbindungen hergestellt sind, eine Dichtheitsprüfung durchführen.

WARNUNG – Explosionsgefahr!

Ausströmendes Gas kann zu einer Explosion führen.

- ▶ Alle Installations-, Anschluss-, Regelungs- und Umstellungsarbeiten auf eine andere Gasart müssen von einer autorisierten Fachkraft und unter Beachtung der jeweils anwendbaren Regelungen und gesetzlichen Vorgaben sowie der Vorschriften der örtlichen Strom- und Gasversorger vorgenommen werden. Besondere Aufmerksamkeit ist den für die Belüftung geltenden Bestimmungen und Richtlinien zuzuwenden. Für Umstellungsarbeiten auf eine andere Gasart empfehlen wir, den Kundendienst zu rufen.
- Auf ausreichende Belüftung der Küche achten, insbesondere beim Betrieb des Gaskochgeräts.
- Das Gerät nicht an eine Abgasanlage für Verbrennungsprodukte anschließen.
- Dieses Gerät niemals in Booten oder Fahrzeugen aufstellen.

- Die Gewährleistung gilt nur bei bestimmungsgemäßem Gebrauch des Geräts.
- Vor der Installation des Geräts prüfen, ob die örtlichen Gegebenheiten des Versorgers mit den auf dem Typenschild angegebenen Geräteeinstellungen kompatibel sind (Gasart und -druck, Leistung, Spannung).
- Das Netzkabel am Schrank befestigen, um zu verhindern, dass es heiße Teile des Ofens oder Kochfelds berührt.
- Vor jeglichen Arbeiten am Gerät die Stromzufuhr und die Gaszufuhr abstellen.
- Geräte mit Stromversorgung mit der Erde verbinden.
- Keine Änderungen im Inneren des Geräts vornehmen. Wenden Sie sich bei Bedarf an unseren Technischen Kundendienst.

Vor dem Aufstellen

- Dieses Gerät entspricht der Klasse 3 nach EN 30-1-1 für Gasgeräte: Einbaugerät.
- Das Möbelstück, in das das Gerät eingebaut wird, muss entsprechend befestigt und stabil sein.
- Die Möbel in der Nähe des Geräts, die laminierten Verkleidungen und der Klebstoff, mit dem sie befestigt sind, müssen aus nicht brennbaren und hitzebeständigen Materialien bestehen.
- Dieses Gerät nicht auf Kühlschränken, Waschmaschinen, Geschirrspülern oder Ähnlichem installieren.
- Das Gerät darf nur auf einem Backofen mit Zwangsbelüftung installiert werden. Die Abmessungen des Ofens in der Installationsanleitung des Ofens überprüfen.

- Wenn Sie unter dem Kochfeld einen Backofen einbauen, kann die Dicke der Arbeitsplatte von den Maßangaben in dieser Anleitung abweichen. Beachten Sie die Hinweise in der Montageanleitung des Backofens.
 - Wenn ein Abluftventilator bzw. eine Dunstabzugshaube installiert wird, dessen Installationsanleitung beachten. Immer den vertikalen Mindestabstand zum Kochfeld beachten.
- Abb. 11, → Abb. 12

Möbel vorbereiten

- In der Arbeitsplatte einen Ausschnitt mit den gewünschten Abmessungen aussägen.
- Abb. 13, → Abb. 14
- Eine Blende, die näher an der Einbaunische angebracht ist als der angegebene Abstand, muss aus nicht brennbarem Material bestehen. Zwischen Blende und Gerät immer mindestens 5 mm Abstand halten. Maximale Abmessungen der Blende: 30 mm Dicke x 70 mm Höhe.
 - Die Schnittflächen von Holzarbeitsplatten mit einem Spezialkleber versiegeln, um sie vor Feuchtigkeit zu schützen.

Vorbereitung des Möbelstücks für die Standardinstallation (a)

- Verwenden Sie Arbeitsflächen mit einer Dicke zwischen 20 mm und 50 mm.

Hinweis: Arbeitsflächen mit einer Dicke zwischen 12 mm und 20 mm müssen mit einem Abstandshalter verwendet werden, der über den technischen Kundenservice erhältlich ist.

Montage auf einer Schublade oder einem Schrank

⚠️ WARNUNG – Verbrennungsgefahr!

Während des Betriebs können zugängliche Teile heiß werden.

Wenn sich unterhalb des Kochfelds kein Einbaubackofen befindet und der untere Teil zugänglich ist, befolgen Sie bitte diese Anweisungen:

Für Gas-Kochfelder mit einem Wok-Brenner fügen Sie einen nicht brennbaren Zwischenraum (z.B. aus Metall oder Sperrholz) in einem Abstand von 10 mm zur Kochfläche ein.

→ Abb. 5

Für Gas-Kochfelder ohne Wok-Brenner wird empfohlen, einen Zwischenraum unterhalb des Kochfelds einzufügen.

→ Abb. 6

In beiden Fällen muss der Abstand des Zwischenraums zur Erdung des Geräts mindestens 10 mm betragen.

Die Dicke des Zwischenraums muss den Abständen auf dem Bild entsprechen.

Einbau über einem Backofen

→ Abb. 7

Gerät positionieren

1. Das Kochfeld mit der Oberseite nach unten auf eine glatte, stabile Unterlage legen.
 2. Die mitgelieferte Klebedichtung auf die Unterkante des Kochfelds kleben. Die Klebedichtung verhindert das Eindringen von Flüssigkeiten.
- Abb. 8
3. Die mitgelieferten Klammern in der angegebenen Position so einschrauben, dass sie sich frei drehen.
- Abb. 9

4. Das Kochfeld umdrehen und in die Aussparung einsetzen. Das Kochfeld gegen die Vorderseite der Aussparung einsetzen.
- Abb. 10
5. Die Klammern drehen und sie festziehen.
- Abb. 11
- Die Position der Klammern hängt von der Dicke der Arbeitsplatte ab.
- Hinweis:** Das Gerät nicht mit Silikon an die Arbeitsplatte kleben.

Gerät demontieren

1. Das Gerät von den Strom- und Gasanschlüssen trennen.
2. Die Klammern losschrauben und in umgekehrter Reihenfolge vorgehen.

Gas anschließen

Beachten Sie die länderspezifischen Richtlinien.

⚠️ VORSICHT – Explosionsgefahr!

Ein Gasleck kann eine Explosion verursachen.

- ▶ Nach Arbeiten an Anschlüssen, diese immer auf Dichtheit prüfen.
- Den Gasanschluss so anordnen, dass der Absperrhahn zugänglich ist.
- Sicherstellen, dass die Angaben zu Gasart und Gasdruck auf dem Typenschild mit den örtlichen Anschlussbedingungen übereinstimmen.
- Das Gerät an eine starre Gasleitung oder eine flexible Metallleitung anschließen.
- Die flexible Metallleitung darf nicht mit beweglichen Teilen des Möbels, in dem das Gerät eingebaut ist, in Berührung kommen (z. B. einer Schublade) und darf nicht durch Bereiche führen, die verbaut werden können.
- Gasanschlusswinkel am Gerät: R 1/2 .
- Den Gasanschlusswinkel nicht bewegen oder verdrehen.

Anschluss an Gasflasche oder Flüssiggastank

- ▶ Prüfen Sie bei großer oder instabiler Flamme, ob der Regler der Gasflasche oder des Flüssiggastanks ordnungsgemäß funktioniert.

Hinweis: Sie können eine Überdrucksicherung installieren, die die Gaszufuhr begrenzt oder trennt, wenn der Regler der Gasflasche oder des Flüssiggastanks ausfällt.

Ersatzteile für Gasanschluss

Wenn die Vorschriften des Landes es zulassen, Teile für den Gasanschluss erhalten Sie beim Technischen Kundendienst.

→ Abb. 12

Gasanschluss R 1/2

→ Abb. 13

Gasanschluss G 1/2

1. Den Gasanschlusswinkel am Gerät durch den im Zubehörbeutel mitgelieferten Gasanschlusswinkel G 1/2 ersetzen.
- Abb. 14
2. Die Dichtung zwischen dem Gasanschluss des Geräts und der Gasversorgung einsetzen.

Elektrischer Anschluss

- Das Gerät gehört zum Typ Y: Das Anschlusskabel darf nicht vom Benutzer, sondern nur vom Technischen Kundendienst ausgetauscht werden. Den Kabeltyp und den Mindestquerschnitt beachten.
- Die Kochfelder werden mit einem Netzkabel mit oder ohne Stecker geliefert.

- Die Anschlussleitung darf nur durch eine Originalleitung ersetzt werden. Diese ist beim Kundendienst erhältlich.
- Keine Verlängerungskabel oder Mehrfachsteckdosenleisten verwenden.
- Geräte, die mit einem Stecker ausgestattet sind, nur an Steckdosen mit einem ordnungsgemäß installierten Schutzleiter anschließen.
- Das Gerät an einer festen Installation anschließen und entsprechende Trennschalter gemäß den Installationsvorschriften einrichten.

→ Abb. 15

- BN: Braun
- BU: Blau
- GN/YE: Gelb und Grün

Umstellung der Gasart

Wenn die Vorschriften des Landes es zulassen, kann dieses Gerät an andere Gasarten angepasst werden, sofern diese auf dem Typenschild aufgeführt sind. Die passenden Teile befinden sich im Beutel, der mit dem Gerät geliefert wird, oder Sie können sie beim Kundendienst beziehen. In der Tabelle → Abb. 14 finden Sie die für den jeweiligen Brenner und Gasart passende Kombination.

C	Sparbrenner
D	Normalbrenner
E	Starkbrenner
F	Miniwok-Mehrkronenbrenner

Regulierung der Hähne

1. Die Bedienelemente auf die minimale Leistungsstufe stellen und herausziehen.
2. Um an die Bypass-Schraube zu gelangen, mit der Spitze des Schraubendrehers auf die flexible Gummihalterung drücken.
→ Abb. 16
Nie den Dichtring abnehmen. Die Dichtringe verhindern den Eintritt von Flüssigkeiten und Schmutz ins Innere des Geräts, was dessen Funktionstüchtigkeit beeinträchtigen kann.
3. Bei der Einstellung der Bypass-Schrauben (M) mit einem Schlitzschraubendreher die Tabelle → Abb. 14 beachten.
 - A: Die Bypassschrauben fest anziehen.
 - B: Die Bypass-Schrauben drehen, bis der Gasaustritt aus den Brennern korrekt ist.

Düsen austauschen

1. Roste, Brennerdeckel und Verteiler abnehmen.
2. Die Düsen mit dem passenden Schraubenschlüssel wieder einsetzen und sorgfältig festziehen, um die Dichtigkeit zu gewährleisten.
→ Abb. 17, → Abb. 18
Darauf achten, dass sich die Düse bei der Abnahme oder der Befestigung nicht löst.

Gerät wieder einbauen

- ▶ Die Gerätekomponenten in umgekehrter Reihenfolge wieder einbauen.

Funktionstüchtigkeit prüfen

1. Prüfen, ob das Drehen des Drehknopfes zwischen der Position für maximale Leistung und der Position für minimale Leistung nicht zum Erlöschen des Brenners oder zu einer Rückzündung führt.
2. Wenn der Gasaustritt des Brenners nicht korrekt ist:
 - in der Tabelle → Abb. 14 prüfen, ob die Düse und die Bypass-Schraube die korrekten sind.

- Die Bypass-Schraube festziehen oder lösen, bis der Gasaustritt aus dem Brenner korrekt ist.

Umstellung der Gasart dokumentieren

- ▶ Den Aufkleber mit der Angabe der neuen Gasart in der Nähe des Typenschildes anbringen.

en

Safe installation

Follow these safety instructions when installing the appliance.

- Read this instruction manual carefully.
- The images shown in these instructions are for guidance only.
- The appliance can only be used safely if it is correctly installed according to the safety instructions. The installer is responsible for ensuring that the appliance works perfectly at its installation location.
- Once you have established the connections, carry out a test for leaks.

⚠ WARNING – Risk of explosion!

Escaping gas may cause an explosion.

- ▶ All Installation, connection, regulating and conversion work to a different gas type must be carried out by an authorised professional while taking into account the respective applicable regulations and legal requirements as well as the regulations regarding the local electricity and gas suppliers. Special attention must be paid to the provisions and guidelines that are applicable for the ventilation. For conversion work to a different gas type, we recommend that you call the after-sales service.
 - Ensure that the kitchen is sufficiently ventilated, in particular when operating the gas cooking appliance.
 - Do not connect the appliance to an exhaust gas system for combustion products.
 - Never install the appliance in boats or in vehicles.
 - The warranty applies only when using the appliance as intended.
 - Before installing the appliance, check that the local conditions of the supplier are compatible with the appliance settings specified on the rating plate (type of gas and pressure, power, voltage).
 - Secure the power cord to the cabinet to prevent it from touching hot parts of the oven or hob.
 - Before any work is carried out on the appliance, switch off the power supply and the gas supply.
 - Connect the appliance to the power supply using the earth.
 - Do not make any changes to the inside of the appliance. If required, contact our technical customer service.
- ## Before installing
- This appliance is a class 3 appliance in accordance with the EN 30-1-1 standard for gas appliances: Built-in appliance.
 - The unit in which the appliance is installed must be stable and secured appropriately.
 - The units in the vicinity of the appliance, the laminated panels and the adhesive with which they are secured must be made of non-flammable, heat-resistant materials.
 - Do not install this appliance above refrigerators, washing machines, dishwashers or similar.
 - The appliance must only be installed on an oven with forced ventilation. Check the dimensions of the oven in the installation instructions for the oven.

- If you install an oven underneath the hob, the work surface thickness may differ from the dimensions given in these instructions. Take note of the information in the oven installation instructions.
 - If you install an exhaust air fan or an extractor hood, refer to the installation instructions for these. Always observe the minimum vertical distance to the hob.
- Fig. 1, → Fig. 2

Preparing the units

- Make a cut-out in the worktop with the required dimensions.
- Fig. 3, → Fig. 4
- Any panel that is attached closer to the built-in niche than the specified clearance must be made of non-combustible material. Always maintain a distance of at least 5 mm between the panel and the appliance. Maximum clearances for the panel: 30 mm thickness x 70 mm height.
 - Seal the cut surfaces of wooden work surfaces with a special glue seal to protect them from moisture.

Preparing the built-in unit for standard installation (a)

- Use worktops that are between 20 mm and 50 mm thick.

Note: Worktops that are between 12 mm and 20 mm thick must be used with a spacer, which is available from technical customer service.

Installation on a drawer or cupboard

⚠ WARNING – Risk of burns!

The accessible parts may become hot during operation.

If there is no built-in oven underneath the hob and the underside of the hob is accessible, follow these instructions:

For gas hobs with wok burner, insert a non-flammable intermediate floor (e.g. metal or ply-Wood) at a distance of 10 mm from the hob .

→ Fig. 5

For gas hobs without a wok burner, it is advisable to fit an intermediate floor underneath the hob .

→ Fig. 6

In both cases, the distance from the intermediate floor to the mains connection for the appliance must be at least 10 mm.

The thickness of the separator must allow for respecting the distances in the figure.

Installation above an oven

→ Fig. 7

Positioning the appliance

1. Position the hob with the upper side facing down on a flat, stable surface.
 2. Apply the adhesive seal supplied to the lower edge of the hob. The adhesive seal prevents the penetration of liquids.
- Fig. 8
3. Screw the brackets supplied into the specified position so that they can turn freely.
- Fig. 9
4. Turn the hob around and insert it into the recess. Insert the hob in the front of the recess.
- Fig. 10
5. Turn the brackets and tighten them fully.
- Fig. 11

The position of the brackets depends on the worktop thickness.

Note: Do not use silicone to bond the appliance to the worktop.

Removing the appliance

1. Disconnect the appliance from the electricity and gas connections.
2. Unscrew the brackets and proceed in reverse order.

Connecting the gas

Observe the country-specific guidelines.

⚠ CAUTION – Risk of explosion!

A gas leakage may cause an explosion.

- ▶ If any connection is handled, check the seal.
- Arrange the gas connection so that the shut-off valve is accessible.
- Ensure that the information on the rating plate regarding the gas type and gas pressure complies with the local connection conditions.
- Connect the appliance to a fixed gas pipe or a flexible metal pipe.
- The flexible metal pipe must not come into contact with the moving parts of the unit in which the appliance is installed (e.g. a drawer) and must not be routed through any spaces which might become obstructed.
- Gas connection elbow on the appliance: R 1/2.
- Do not move or twist the gas connection elbow.

Connection to gas cylinder or liquid gas tank

- ▶ If the flame is large or unstable, check that the regulator of the gas cylinder or liquid gas tank is working properly.

Note: You can install an overpressure safety device that limits or cuts off the gas supply if the regulator of the gas cylinder or liquid gas tank fails.

Spare parts for gas connection

If the country's regulations allow, you can obtain the gas connection parts from the technical customer service.

→ Fig. 12

Gas connection R 1/2

→ Fig. 13

Gas connection G 1/2

1. Replace the gas connection elbow on the appliance with the gas connection elbow G 1/2 supplied in the accessory bag.
- Fig. 14
2. Insert the seal between the gas connection of the appliance and the gas supply.

Electrical connection

- This appliance is type Y: The connection cable must only be replaced by technical customer service and not by the user. The cable type and the minimum cross section must be respected.
- The hobs are supplied with a power cord with or without a plug.
- The power cable must only be replaced with a cable from the original manufacturer. This is available from after-sales service.
- Do not use extension cables or multiple socket strips.
- Only connect appliances that are fitted with a plug to a correctly installed socket with protective earth conductor.
- Connect the appliance to a fixed installation and set up appropriate isolating switches in accordance with the installation regulations.

→ Fig. 15

- BN: Brown
- BU: Blue

- GN/YE: Green and yellow

Converting the gas type

If the country's regulations allow, this appliance can be adapted to other types of gas, if these are listed on the rating plate.

You can find the right parts in the bag that is supplied with the appliance or you can obtain them from customer service. The table → Fig. ■ shows the right combination for the relevant burner and gas type.

C	Economy burner
D	Standard-output burner
E	High-output burner
F	Mini-wok multi-crown burner

Adjusting the taps

1. Set the control elements to the minimum power level and pull them out.
2. To access the bypass screw, use the tip of the screwdriver to push down on the flexible rubber holder.
→ Fig. 16
Never remove the sealing ring. Sealing rings prevent liquids and dirt from finding their way into the appliance and impairing its ability to function properly.
3. When adjusting the bypass screws (M) with a slotted-head screwdriver, refer to the table → Fig. ■.
 - A: Firmly tighten the bypass screws.
 - B: Turn the bypass screws until the gas flow from the burners is correct.

Replacing the nozzles

1. Remove all pan supports, burner caps and distributors.
2. Replace the nozzles using the appropriate wrench and tighten them carefully to guarantee the seal.
→ Fig. 17, → Fig. 18
Ensure that the nozzle does not become detached during removal or fastening.

Reinstalling the appliance

- ▶ Install the appliance components in reverse order.

Checking if equipment is working

1. Check that turning the rotary knob between the position for maximum power and the position for minimum power does not cause the burner to go out or result in backfire.
2. If the gas flow from the burner is not correct:
 - In the table → Fig. ■, check whether the nozzle and the bypass screw are correct.
 - Tighten or loosen the bypass screw until the gas flow from the burner is correct.

Documenting the gas type conversion

- ▶ Attach the sticker showing the new gas type near to the rating plate.

es

Montaje seguro

Tener en cuenta estas indicaciones de seguridad al montar el aparato.

- Lea atentamente estas instrucciones.
- Las imágenes representadas en estas instrucciones tienen carácter orientativo.

- Solamente un montaje profesional conforme a las instrucciones de montaje puede garantizar un uso seguro del aparato. El instalador es responsable del funcionamiento perfecto en el lugar de instalación.
- Después de realizar la conexión, efectuar una prueba de estanqueidad.

⚠ ADVERTENCIA – Riesgo de explosión!

Un escape de gas puede provocar una explosión.

- ▶ Todos los trabajos de instalación, conexión, regulación y adaptación a otro tipo de gas deben ser realizados por un técnico especialista autorizado y de conformidad con los reglamentos y disposiciones legales vigentes y los reglamentos de las compañías locales suministradoras de electricidad y gas. Debe prestarse especial atención a la normativa aplicable a la ventilación. Para los trabajos de adaptación a otro tipo de gas, recomendamos ponernos en contacto con el Servicio de Atención al Cliente.
- Garantizar una ventilación adecuada de la cocina; en particular, durante el funcionamiento del aparato.
- No conectar el aparato a un dispositivo de evacuación de los productos de combustión.
- No instalar el aparato en embarcaciones o vehículos.
- La garantía únicamente tendrá validez en caso de que se respete el uso para el que fue diseñado el aparato.
- Antes de instalar el aparato, comprobar que las condiciones de distribución local son compatibles con el reglaje del aparato que figura en la placa de características (naturaleza y presión del gas, potencia, voltaje).
- El cable de alimentación debe fijarse al mueble para evitar que toque partes calientes del horno o de la placa de cocción.
- Desconectar la alimentación eléctrica y el suministro de gas antes de realizar cualquier tipo de trabajo en el aparato.
- Los aparatos con alimentación eléctrica deben conectarse a tierra obligatoriamente.
- No manipular el interior del aparato. Si es necesario, llame a nuestro Servicio Técnico.

Antes de la instalación

- Este aparato corresponde a la clase 3, según la norma EN 30-1-1 para aparatos a gas: aparato encastrado en un mueble.
- El mueble en el que se instale el aparato debe estar convenientemente fijado y ser estable.
- Los muebles próximos al aparato, los revestimientos estratificados y la cola que los fija deben ser de materiales no inflamables y resistentes al calor.
- Este aparato no se puede instalar sobre neveras, lavadoras, lavavajillas o similares.
- Solo está permitido instalar el aparato sobre un horno con ventilación forzada. Compruebe las dimensiones del horno en el manual de instalación del horno.
- Si se instala un horno debajo de la placa de cocción, el grosor mínimo indicado para la superficie de trabajo puede ser mayor que el indicado en estas instrucciones. Observe las indicaciones de las instrucciones de montaje del horno.
- Si instala un extractor, tenga en cuenta el manual de instalación del extractor. Respete siempre la distancia vertical mínima a la placa de cocción.

→ Fig. 1, → Fig. 2

Preparación del mueble

- Haga un corte de las dimensiones necesarias en la superficie de trabajo.
→ Fig. 3, → Fig. 4
- Un zócalo instalado a menor distancia del hueco de encastre que la indicada debe ser de material no combustible. Mantenga siempre una distancia mínima de 5 mm entre el salpicadero y el aparato. Dimensiones máximas del salpicadero: 30 mm de grosor x 70 mm de altura.
- En superficies de trabajo de madera, selle las superficies de corte con una cola especial para protegerlas de la humedad.

Preparación del mueble para instalación estandar (a)

- Utilizar superficies de trabajo de espesor entre 20 mm y 50 mm

Nota: Superficies de trabajo con espesor entre 12 mm y 20 mm, deben usarse con un espaciador que puede obtenerse a través del Servicio de Asistencia Técnica.

Montaje sobre un cajón o un armario

⚠ ADVERTENCIA – Riesgo de quemaduras!

Las partes accesibles pueden calentarse durante el uso.

Si no hay un horno empotrado debajo de la placa y la parte inferior de la misma está accesible, seguir estas instrucciones

Para placas de gas con quemador wok, insertar un separador intermedio no inflamable (por ejemplo, de metal o contrachapado) a una distancia de 10mm. de la placa.

→ Fig. 5

Para placas de gas sin quemador wok, se recomienda insertar un separador intermedio bajo la placa.

→ Fig. 6

En ambos casos, la distancia del separador a la toma de tierra del aparato debe ser al menos de 10mm.

El grosor del separador intermedio debe permitir respetar las distancias de la imagen.

Montaje sobre un horno

→ Fig. 7

Instalación del aparato

1. Coloque la placa de cocción boca abajo en una superficie suave y estable.
2. Pegue la junta adhesiva suministrada en el borde inferior de la placa de cocción. La junta adhesiva evita filtraciones.
→ Fig. 8
3. Atornille las grapas suministradas en la posición indicada de manera que giren libremente.
→ Fig. 9
4. Dé la vuelta a la placa de cocción e introdúzcala en el hueco de encastre. Ajuste la placa de cocción hacia la parte delantera del hueco de encastre.
→ Fig. 10
5. Gire las grapas y atornillelas a fondo.
→ Fig. 11

La posición de las grapas depende del espesor de la superficie de trabajo.

Nota: No pegue el aparato con silicona sobre la superficie de trabajo.

Desmontaje del aparato

1. Desconecte el aparato de la toma eléctrica y de la toma de gas.

2. Desatornille las grapas y proceda de modo inverso al montaje.

Conexión de gas

Tener en cuenta las disposiciones específicas del país.

⚠ PRECAUCIÓN – Riesgo de explosión!

Una fuga de gas puede provocar una explosión

- ▶ Si manipula cualquier conexión compruebe la estanquidad.
- La toma de gas debe estar situada de modo que la llave de cierre quede accesible.
- Asegúrese de que las indicaciones de tipo de gas y de presión de gas que figuran en la placa de características cumplen los requisitos técnicos locales sobre conexiones.
- Conecte el aparato a un tubo de gas rígido o a un tubo metálico flexible.
- El tubo metálico flexible no debe entrar en contacto con partes móviles del mueble donde está instalado el aparato (p. ej., un cajón) ni pasar por espacios que se puedan obstruir.
- Codo de entrada de gas del aparato: R 1/2 .
- No mueva ni gire el codo para la conexión a la toma de gas.

Conexión con bombona o depósito de gas líquido

- ▶ Si se producen llamas grandes o inestables, compruebe que el regulador de la bombona o depósito funciona correctamente.

Nota: Se recomienda instalar un dispositivo de protección contra sobrepresión que limite o corte el suministro de gas en caso de fallo del regulador de la bombona o depósito de gas líquido.

Repuestos para la conexión de gas

Si la normativa del país lo permite, dispone de piezas para la conexión de gas en el servicio de asistencia técnica.

→ Fig. 12

Conexión a toma de gas R 1/2

→ Fig. 13

Conexión a toma de gas G 1/2

1. Sustituya el codo de entrada de gas del aparato por el codo de entrada de gas para conexión G 1/2 suministrado en la bolsa de accesorios.
→ Fig. 14
2. Inserte la junta de estanquidad entre la entrada de gas del aparato y el suministro de gas.

Conexión eléctrica

- Este aparato es del tipo "Y": el cable de entrada no puede ser cambiado por el usuario, sino por el Servicio Técnico. Se deben respetar el tipo de cable y la sección mínima.
- Las placas de cocción se suministran con un cable de alimentación con o sin clavija.
- El cable de conexión solo puede ser sustituido por un cable original. Está disponible a través del Servicio de Atención al Cliente.
- No utilizar alargaderas ni tomas de corriente múltiples.
- Los aparatos provistos de clavija solo se deben conectar a cajas de enchufe con toma de tierra debidamente instalada.
- El aparato debe ser conectado a la instalación fija y deben ser incorporados medios de desconexión a la instalación fija de acuerdo a las reglamentaciones de la instalación.

→ Fig. 15

- BN: Marrón
- BU: Azul
- GN/YE: Verde y amarillo

Cambio del tipo de gas

Si la normativa del país lo permite, este aparato se puede adaptar a otros gases que figuren en la placa de características.

Las piezas para la adaptación están en la bolsa suministrada con el aparato o disponible en el servicio de asistencia técnica. Consulte en la tabla → Fig. ■ la combinación adecuada para cada quemador y tipo de gas.

C	Quemador auxiliar
D	Quemador semirrápido
E	Quemador rápido
F	Quemador multicorona miniwok

Regular los grifos

1. Coloque los mandos en la posición de potencia mínima y extráigalos.
2. Presione el retén de goma flexible con la punta del destornillador para acceder al tornillo bypass. → Fig. 16
Jamás desmonte el retén. Los retenes garantizan la estanquidad del interior del aparato frente a líquidos y suciedad que pueden impedir el correcto funcionamiento.
3. Consulte la tabla → Fig. ■ para ajustar los tornillos bypass (M) con un destornillador de punta plana.
 - A: Los tornillos bypass deben estar apretados a fondo.
 - B: Girar los tornillos bypass hasta la correcta salida de gas de los quemadores.

Cambiar los inyectores

1. Quite las parrillas, las tapas de los quemadores y los difusores.
2. Cambie los inyectores con la llave apropiada y apriételes a fondo para garantizar la estanquidad. → Fig. 17, → Fig. 18
Tenga especial cuidado en que no se desprenda el inyector al retirarlo o fijarlo en el quemador.

Volver a montar el aparato

- ▶ Vuelva a montar los componentes del aparato en orden inverso al desmontaje.

Comprobar el funcionamiento correcto

1. Compruebe que al girar el mando entre la posición de potencia máxima y la posición de potencia mínima el quemador no se apaga ni se crea retroceso de llama.
2. Si la salida de gas del quemador no es correcta:
 - compruebe en la tabla → Fig. ■ que el inyector y el tornillo bypass son adecuados.
 - apriete o afloje el tornillo bypass hasta la correcta salida de gas del quemador.

Documentar el cambio de gas

- ▶ Coloque la etiqueta adhesiva que indica el nuevo tipo de gas cerca de la placa de características.

el

Asφαλής συναρμολόγηση

Προσέξτε αυτές τις υποδείξεις ασφαλείας, όταν συναρμολογείτε τη συσκευή.

- Διαβάστε προσεκτικά αυτές τις οδηγίες.

- Οι εικόνες που υπάρχουν σ'αυτές τις οδηγίες είναι μόνο ενδεικτικές.
- Μόνο με τη σωστή τοποθέτηση σύμφωνα με τις οδηγίες τοποθέτησης διασφαλίζεται η ασφάλεια κατά τη χρήση. Ο εγκαταστάτης είναι υπεύθυνος για την άσωση λειτουργία στη θέση τοποθέτησης.
- Αφού αποκατασταθούν οι συνδέσεις, πραγματοποιήστε έναν έλεγχο στεγανότητας.

⚠ ΠΡΟΕΙΔΟΠΟΙΗΣΗ – Κίνδυνος έκρηξης!

Το αέριο που διαρρέει μπορεί να οδηγήσει σε έκρηξη.

- ▶ Όλες οι εργασίες εγκατάστασης, σύνδεσης, ρύθμισης και μετατροπής σε ένα άλλο είδος αερίου πρέπει να πραγματοποιούνται από έναν εξουσιοδοτημένο τεχνικό και λαμβάνοντας υπόψη τους εκάστοτε εφαρμοζόμενους κανονισμούς και νομικές απαιτήσεις καθώς και τις προδιαγραφές των τοπικών επιχειρήσεων παροχής ρεύματος και αερίου. Ιδιαίτερη προσοχή πρέπει να δοθεί στους ισχύοντες για τον αερισμό κανονισμούς και κατευθυντήριες γραμμές. Για εργασίες μετατροπής σε ένα άλλο είδος αερίου συνιστούμε, να καλέσετε την υπηρεσία εξυπηρέτησης πελατών.
- Προσέξτε για επαρκή αερισμό της κουζίνας, ιδιαίτερα σε περίπτωση λειτουργίας της συσκευής μαγειρέματος αερίου.
- Μη συνδέσετε τη συσκευή σε μια εγκατάσταση απαγωγής των καυσαερίων των προϊόντων καύσης.
- Μην τοποθετήσετε αυτή τη συσκευή ποτέ σε βάρες ή οχήματα.
- Η ευθύνη του κατασκευαστή ισχύει μόνο σε περίπτωση χρήσης της συσκευής σύμφωνα με τον σκοπό προορισμού.
- Πριν την εγκατάσταση της συσκευής ελέγξτε, εάν οι τοπικές συνθήκες του παρόχου ενέργειας είναι συμβατές με τις αναφερόμενες πάνω στην πινακίδα τυπου ρυθμίσεις της συσκευής (είδος και πίεση αερίου, ισχύς, τάση).
- Στερεώστε το καλώδιο δικτύου στο ντουλάπι, για να εμποδίσετε, να έρθει σε επαφή με καυτά μέρη του φούρνου ή της βάσης εστιών.
- Πριν από οποιαδήποτε εργασία στη συσκευή, διακόψτε την παροχή ρεύματος και την παροχή αερίου.
- Γειώστε τις συσκευές με τροφοδοσία ρεύματος.
- Μην πραγματοποιήσετε αλλαγές στο εσωτερικό της συσκευής. Απευθυνθείτε, σε περίπτωση που χρειάζεται, στην υπηρεσία τεχνικής εξυπηρέτησης των πελατών μας.

Πριν την τοποθέτηση

- Αυτή η συσκευή αντιστοιχεί στην κατηγορία 3 σύμφωνα με EN 30-1-1 για συσκευές αερίου: Εντοιχιζόμενη συσκευή.
- Το ντουλάπι, στο οποίο τοποθετείται η συσκευή, πρέπει να στερεωθεί αντίστοιχα και να είναι σταθερό.
- Τα ντουλάπια κοντά στη συσκευή, οι πλαστικοποιημένες επενδύσεις και η κόλλα, με την οποία στερεώνονται, πρέπει να αποτελούνται από μη εύφλεκτα και ανθεκτικά στη θερμότητα υλικά.
- Μην τοποθετείτε αυτή τη συσκευή πάνω σε ψυγεία, πλυντήρια ρούχων, πλυντήρια πιάτων ή παρόμοιες συσκευές.
- Η συσκευή επιτρέπεται να τοποθετηθεί μόνο πάνω σε έναν φούρνο με εξαναγκαστικό αερισμό. Ελέγξτε τις διαστάσεις του φούρνου στις οδηγίες εγκατάστασης του φούρνου.
- Όταν τοποθετείτε κάτω από τη βάση εστιών έναν φούρνο, μπορεί το πάχος του πάγκου εργασίας να αποκλίνει από τις διαστάσεις σε αυτές τις οδηγίες. Προσέξτε τις υποδείξεις στις οδηγίες συναρμολόγησης του φούρνου.

- Όταν τοποθετείται ένας ανεμιστήρας εξαερισμού ή ένας απορροφητήρας, προσέξτε τις οδηγίες εγκατάστασής του. Προσέξτε πάντοτε την κάθετη ελάχιστη απόσταση ως προς τη βάση εστιών.

→ *Εικ. 11*, → *Εικ. 12*

Προετοιμασία του ντουλαπιού

- Κατασκευάστε στον πάγκο εργασίας ένα άνοιγμα με τις επιθυμητές διαστάσεις.
- *Εικ. 13*, → *Εικ. 14*
- Μια λωρίδα κάλυψης, που τοποθετείται πιο κοντά στη θέση εγκατάστασης από την καθορισμένη απόσταση, πρέπει να αποτελείται από άκαυστο υλικό. Ανάμεσα στη λωρίδα κάλυψης και στη συσκευή κρατήστε μια απόσταση το λιγότερο 5 mm. Μέγιστες διαστάσεις της λωρίδας κάλυψης: 30 mm πάχος x 70 mm ύψος.
 - Σφραγίστε τις επιφάνειες κοπής των ξύλινων πάγκων εργασίας με μια ειδική κόλλα, για να τις προστατεύσετε από την υγρασία.

Προετοιμασία του ντουλαπιού για τη στάνταρ εγκατάσταση (a)

- Χρησιμοποιήστε επιφάνειες εργασίας με ένα πάχος μεταξύ 20 mm και 50 mm.

Σημείωση: Οι επιφάνειες εργασίας με ένα πάχος μεταξύ 12 mm και 20 mm πρέπει να χρησιμοποιούνται με έναν αποστάτη, που είναι διαθέσιμος μέσω της υπηρεσίας εξυπηρέτησης πελατών.

Τοποθέτηση σε ένα συρτάρι ή σε ένα ντουλάπι

⚠ ΠΡΟΕΙΔΟΠΟΙΗΣΗ – Κίνδυνος εγκαύματος!

Κατά τη διάρκεια της λειτουργίας τα προσβάσιμα εξαρτήματα μπορεί να ζεσταθούν πάρα πολύ. Εάν δεν υπάρχει ενσωματωμένος φούρνος κάτω από τη βάση εστιών και το κάτω μέρος είναι προσβάσιμο, ακολουθήστε αυτές τις οδηγίες:

Για βάσεις εστιών αερίου με καυστήρα για Wok, προσθέστε έναν άκαυστο ενδιάμεσο πάτο (π.χ. από μέταλλο ή κόντρα πλακέ) σε απόσταση 10 mm από την επιφάνεια μαγειρέματος.

→ *Εικ. 5*

Για βάσεις εστιών αερίου χωρίς καυστήρα για Wok, συνιστάται η εισαγωγή ενός ενδιάμεσου πάτου κάτω από τη βάση εστιών.

→ *Εικ. 6*

Και στις δύο περιπτώσεις, η απόσταση μεταξύ του ενδιάμεσου πάτου και της γείωσης της συσκευής πρέπει να ανέρχεται το λιγότερο στα 10 mm.

Το πάχος του ενδιάμεσου πάτου πρέπει να αντιστοιχεί στις αποστάσεις στην εικόνα.

Τοποθέτηση πάνω από έναν φούρνο

→ *Εικ. 7*

Τοποθέτηση της συσκευής

1. Τοποθετήστε τη βάση εστιών με την επάνω πλευρά προς τα κάτω πάνω σε μια λεία, σταθερή επιφάνεια εναπόθεσης.
2. Κολλήστε τη συμπαραδιδόμενη αυτοκόλλητη στεγανοποίηση πάνω στην κάτω ακμή της βάσης εστιών. Η αυτοκόλλητη στεγανοποίηση εμποδίζει την εισχώρηση υγρών.
→ *Εικ. 8*
3. Βιδώστε τα συμπαραδιδόμενα κλιπ στην αναφερόμενη θέση έτσι, ώστε να γυρνάνε ελεύθερα.
→ *Εικ. 9*
4. Γυρίστε τη βάση εστιών και τοποθετήστε τη στο άνοιγμα. Τοποθετήστε τη βάση εστιών ενάντια στην μπροστινή πλευρά του ανοίγματος.
→ *Εικ. 10*

5. Γυρίστε τα κλιπ και σφίξτε τα.

→ *Εικ. 11*

Η θέση των κλιπ εξαρτάται από το πάχος του πάγκου εργασίας.

Σημείωση: Μην κολλήσετε τη συσκευή με σιλικόνη στον πάγκο εργασίας.

Αποσυναρμολόγηση της συσκευής

1. Αποσυνδέστε τη συσκευή από τις συνδέσεις ρεύματος και αερίου.
2. Ξεβιδώστε τα κλιπ και προχωρήστε με την αντίθετη σειρά.

Σύνδεση του αερίου

Προσέξτε τις ειδικές για κάθε χώρα κατευθυντήριες οδηγίες.

⚠ ΠΡΟΣΟΧΗ – Κίνδυνος έκρηξης!

Μια διαρροή αερίου μπορεί να προκαλέσει έκρηξη.

- ▶ Μετά από εργασίες στις συνδέσεις, ελέγχετε τις πάντοτε για στεγανότητα.
- Τοποθετήστε τη σύνδεση αερίου έτσι, ώστε η βάνα αποκοπής να είναι προσιτή.
- Βεβαιωθείτε, ότι τα στοιχεία στην πινακίδα τύπου για το είδος αερίου και την πίεση αερίου ταυτίζονται με τις τοπικές προϋποθέσεις σύνδεσης.
- Συνδέστε τη συσκευή σε έναν άκαμπτο αγωγό αερίου ή έναν εύκαμπτο μεταλλικό αγωγό.
- Ο εύκαμπτος μεταλλικός αγωγός δεν επιτρέπεται να έρθει σε επαφή με κινούμενα μέρη του ντουλαπιού, στο οποίο είναι τοποθετημένη η συσκευή (π.χ. ένα ράφι) και δεν επιτρέπεται να περνά από περιοχές, που μπορεί να ενσωματωθούν.
- Γωνία σύνδεσης αερίου στη συσκευή: R 1/2.
- Μην κινήσετε ή περιστρέψετε τη γωνία σύνδεσης αερίου.

Σύνδεση σε φιάλη αερίου ή σε δοχείο υγραερίου

- ▶ Ελέγξτε σε περίπτωση μεγάλης ή ασταθούς φλόγας αν ο ρυθμιστής της φιάλης αερίου ή του δοχείου υγραερίου λειτουργεί σωστά.

Σημείωση: Μπορείτε να εγκαταστήσετε μια ασφάλεια υπερπίεσης που περιορίζει ή διακόπτει την παροχή αερίου, αν διακοπεί η λειτουργία του ρυθμιστή της φιάλης αερίου ή του δοχείου υγραερίου.

Ανταλλακτικά για τη σύνδεση αερίου

Εάν το επιτρέπουν οι κανονισμοί της χώρας, μπορείτε να προμηθευτείτε εξαρτήματα για τη σύνδεση αερίου από την υπηρεσία τεχνικής εξυπηρέτησης πελατών.

→ *Εικ. 12*

Σύνδεση αερίου R 1/2

→ *Εικ. 13*

Σύνδεση αερίου G 1/2

1. Αντικαταστήστε τη γωνία σύνδεσης αερίου στη συσκευή με τη συμπαραδιδόμενη στη σακούλα εξαρτημάτων γωνία σύνδεσης αερίου G 1/2.
→ *Εικ. 14*
2. Τοποθετήστε τη στεγανοποίηση μεταξύ της σύνδεσης αερίου της συσκευής και της παροχής αερίου.

Ηλεκτρική σύνδεση

- Η συσκευή ανήκει στον τύπο Υ: Το καλώδιο σύνδεσης δεν επιτρέπεται να αντικατασταθεί από τον χρήστη, αλλά μόνο από την υπηρεσία τεχνικής εξυπηρέτησης πελατών. Προσέξτε τον τύπο του καλωδίου και την ελάχιστη διατομή.
- Οι βάσεις εστιών παραδίδονται με ένα καλώδιο δικτύου με ή χωρίς φως.

- Το καλώδιο σύνδεσης επιτρέπεται να αντικατασταθεί μόνο με ένα γνήσιο καλώδιο. Αυτό είναι διαθέσιμο από την υπηρεσία εξυπηρέτησης πελατών.
- Μη χρησιμοποιείτε καλώδια επέκτασης ή πολύπριζα.
- Συνδέετε τις συσκευές, που είναι εξοπλισμένες με ένα φως, μόνο σε πρίζες με σωστά τοποθετημένη σύνδεση αγωγού προστασίας (γείωση).
- Συνδέστε τη συσκευή σε μια σταθερή εγκατάσταση και εγκαταστήστε αντίστοιχες διατάξεις διακοπής σύμφωνα με τις προδιαγραφές.

→ *Εικ. 15*

- BN: Καφέ
- BU: Μπλε
- GN/ΥΕ: Κίτρινο και Πράσινο

Αλλαγή του είδους αερίου

Όταν το επιτρέπουν οι κανονισμοί της χώρας, μπορεί αυτή η συσκευή να προσαρμοστεί σε άλλα είδη αερίου, εφόσον αυτά αναφέρονται πάνω στην πινακίδα τύπου.

Τα κατάλληλα εξαρτήματα βρίσκονται στη σακούλα, η οποία συμπαραδώθηκε με τη συσκευή ή μπορείτε να τα προμηθευτείτε από την υπηρεσία εξυπηρέτησης πελατών μας. Στον πίνακα → *Εικ. 1* θα βρείτε τον κατάλληλο συνδυασμό για τον εκάστοτε καυστήρα και είδος αερίου.

C Οικονομικός καυστήρας

D Κανονικός καυστήρας

E Ισχυρός καυστήρας

F Καυστήρας πολλαπλής στεφάνης Miniwok

Ρύθμιση των βανών

1. Ρυθμίστε τα στοιχεία χειρισμού στη μικρότερη βαθμίδα ισχύος και τραβήξτε τα έξω.
2. Για να φτάσετε στη βίδα παράκαμψης, πιέστε με τη μύτη του κατσαβιδιού το εύκαμπτο ελαστικό στήριγμα.
→ *Εικ. 16*
Μην αφαιρείτε ποτέ τον δακτύλιο στεγανοποίησης. Οι δακτύλιοι στεγανοποίησης εμποδίζουν την εισροή υγρών και ρύπανσης στο εσωτερικό της συσκευής, κάτι που μπορεί να επηρεάσει αρνητικά την ικανότητα λειτουργίας της.
3. Προσέξτε κατά τη ρύθμιση των βιδών παράκαμψης (M) με ένα κατσαβίδι εγκοπής τον πίνακα → *Εικ. 1*.
 - A: Σφίξτε γερά τις βίδες παράκαμψης.
 - B: Γυρίστε τις βίδες παράκαμψης, μέχρι η έξοδος αερίου από τους καυστήρες να είναι σωστή.

Αντικατάσταση των ακροφυσίων

1. Αφαιρέστε τις σχάρες, τα καπάκια των καυστήρων και τους διανομείς.
2. Τοποθετήστε ξανά τα ακροφύσια με το κατάλληλο κατσαβίδι και σφίξτε τα προσεκτικά, για την εξασφάλιση της στεγανότητας.
→ *Εικ. 17*, → *Εικ. 18*
Προσέξτε, να μην αποσπαστεί το ακροφύσιο κατά την αφαίρεση ή τη στερέωση.

Τοποθέτηση ξανά της συσκευής

- ▶ Ξανατοποθετήστε τα εξαρτήματα της συσκευής με την αντίθετη σειρά.

Έλεγχος της ικανότητας λειτουργίας

1. Ελέγξτε, εάν το γύρισμα του περιστροφικού διακόπτη μεταξύ της θέσης για μέγιστη ισχύ και της θέσης για ελάχιστη ισχύ δεν οδηγεί στο σβήσιμο του καυστήρα ή σε μια επανάφλεξη.
2. Όταν η έξοδος αερίου του καυστήρα δεν είναι σωστή:
 - Ελέγξτε στον πίνακα → *Εικ. 1*, εάν το ακροφύσιο και η βίδα παράκαμψης είναι τα σωστά.
 - Σφίξτε ή λύστε τη βίδα παράκαμψης, μέχρι η έξοδος αερίου από τον καυστήρα να είναι σωστή.

Τεκμηρίωση της αλλαγής του είδους αερίου

- ▶ Τοποθετήστε το αυτοκόλλητο με την αναφορά του νέου είδους αερίου κοντά την πινακίδα τύπου.

fr

Installation en toute sécurité

Respectez les consignes de sécurité lorsque vous installez cet appareil.

- Lisez attentivement cette notice.
- Les images de cette notice sont proposées à titre indicatif.
- La sécurité d'utilisation est garantie uniquement en cas d'installation correcte et conforme aux instructions de montage. Le monteur est responsable du fonctionnement correct sur le lieu où l'appareil est installé.
- Une fois les raccordements réalisés, effectuez un test d'étanchéité.

⚠ AVERTISSEMENT – Risque d'explosion!

Le gaz qui s'échappe peut conduire à une explosion.

- ▶ Tous les travaux d'installation, de raccordement, de régulation et de conversion à un autre type de gaz doivent être réalisés par un spécialiste agréé et en conformité avec les réglementations et les exigences légales applicables ainsi qu'avec les réglementations des fournisseurs locaux d'électricité et de gaz. Une attention particulière doit être accordée aux réglementations et directives applicables à la ventilation. Pour les travaux de conversion à un autre type de gaz, nous vous recommandons d'appeler le service après-vente.
- Veillez à une ventilation suffisante de la cuisine, notamment lorsque vous utilisez l'appareil de cuisson au gaz.
- Ne raccordez pas l'appareil à un système d'évacuation des produits de combustion.
- Ne placez jamais cet appareil dans un bateau ou un véhicule.
- La garantie s'applique uniquement si l'appareil est utilisé conformément à sa destination.
- Avant d'installer l'appareil, vérifiez que les conditions locales du fournisseur sont compatibles avec les réglages de l'appareil indiqués sur la plaque signalétique (type et pression de gaz, puissance, tension).
- Fixez le cordon d'alimentation au boîtier pour éviter qu'il ne touche les parties chaudes du four ou de la table de cuisson.
- Avant toute intervention sur l'appareil, coupez l'alimentation électrique et l'arrivée de gaz.
- Reliez les appareils avec l'alimentation à la terre.
- N'effectuez aucune modification à l'intérieur de l'appareil. Si nécessaire, contactez notre service après-vente technique.

Avant l'installation

- Cet appareil correspond à la classe 3 de la norme EN 30-1-1 pour les appareils à gaz : appareil encastable.
- Le meuble dans lequel l'appareil est installé doit être fixé de manière appropriée et stable.
- Les meubles situés près de l'appareil, les panneaux stratifiés et la colle utilisée pour les fixer doivent être constitués de matériaux incombustibles et résistants à la chaleur.
- N'installez pas cet appareil sur un réfrigérateur, un lave-linge, un lave-vaisselle ni sur tout autre appareil similaire.
- Cet appareil doit être installé uniquement sur un four à ventilation forcée. Vérifiez les dimensions du four dans le manuel d'installation du four.
- Si vous installez un four sous la table de cuisson, l'épaisseur du plan de travail peut différer des dimensions indiquées dans ces instructions. Respectez les consignes des instructions de montage du four.
- Si un ventilateur d'extraction ou une hotte aspirante est installé(e), suivez ses instructions d'installation. Respectez toujours la distance verticale minimale par rapport à la table de cuisson.

→ Fig. 11, → Fig. 12

Préparer le meuble

- Faites une découpe dans le plan de travail aux dimensions souhaitées.
- Fig. 13, → Fig. 14
- Un bandeau placé plus près de la niche d'installation que la distance indiquée doit être constitué d'un matériau ininflammable. La distance entre le bandeau et l'appareil doit toujours être d'au moins 5 mm. Dimensions maximales du bandeau : 30 mm d'épaisseur x 70 mm de hauteur.
 - Scellez les surfaces découpées des plans de travail en bois avec une colle spéciale pour les protéger de l'humidité.

Préparation du meuble pour l'installation standard (a)

- Utilisez des plans de travail de 20 mm à 50 mm d'épaisseur.

Remarque : Les plans de travail de 12 mm à 20 mm d'épaisseur doivent être utilisés avec un écarteur disponible auprès du service après-vente.

Installation sur un tiroir ou une niche d'encastement

⚠ AVERTISSEMENT – Risque de brûlures!

Pendant le fonctionnement, les parties accessibles peuvent devenir chaudes.

En l'absence de four encastré sous la table de cuisson et si la partie inférieure est accessible, veuillez suivre ces instructions :

Pour les tables de cuisson à gaz équipées d'un brûleur wok, ajoutez un plancher intermédiaire non inflammable (par exemple en métal ou en contreplaqué) à 10 mm de la surface de cuisson.

→ Fig. 15

Pour les tables de cuisson à gaz sans brûleur wok, il est recommandé d'ajouter un plancher intermédiaire sous la table de cuisson.

→ Fig. 16

Dans les deux cas, la distance entre le plancher intermédiaire et la mise à la terre de l'appareil doit être d'au moins 10 mm.

L'épaisseur du plancher intermédiaire doit correspondre aux distances indiquées sur l'image.

Montage au-dessus d'un four

→ Fig. 17

Positionner l'appareil

1. Placez la table de cuisson, face supérieure vers le bas, sur une surface lisse et stable.
2. Collez le joint adhésif fourni sur le bord inférieur de la table de cuisson. Le joint adhésif empêche la pénétration des liquides.
→ Fig. 18
3. Vissez les pinces fournies dans la position indiquée de manière à ce qu'elles tournent librement.
→ Fig. 19
4. Retournez la table de cuisson et insérez-la dans l'évidement. Insérez la table de cuisson contre l'avant de l'évidement.
→ Fig. 20
5. Tournez les pinces et serrez-les à fond.
→ Fig. 21

La position des pinces dépend de l'épaisseur du plan de travail.

Remarque : Ne collez pas l'appareil au plan de travail avec du silicone.

Démonter l'appareil

1. Débranchez l'appareil des connexions électriques et de gaz.
2. Dévissez les pinces et procédez dans l'ordre inverse.

Raccorder le gaz

Respectez les directives nationales en vigueur.

⚠ PRUDENCE – Risque d'explosion!

Une fuite de gaz peut provoquer une explosion.

- ▶ Après avoir travaillé sur les raccords, contrôlez toujours leur étanchéité.
- Disposez le raccordement au gaz de manière à ce que le robinet d'arrêt soit accessible.
- S'assurer que les informations relatives au type de gaz et à la pression de gaz figurant sur la plaque signalétique correspondent aux conditions locales de raccordement.
- Raccordez l'appareil à une conduite de gaz rigide ou à un flexible métallique.
- Le flexible métallique ne doit pas entrer en contact avec les parties mobiles du meuble dans lequel l'appareil est installé (par exemple, un tiroir) et ne doit pas passer dans des zones pouvant être obstruées.
- Coude de raccordement du gaz sur l'appareil : R 1/2.
- Ne déplacez pas le coude de raccordement du gaz et ne le tordez pas.

Raccordement à une bouteille de gaz ou à un réservoir de gaz liquide

- ▶ En cas de flamme de grande taille ou instable, contrôlez que le régulateur de la bouteille de gaz ou du réservoir de gaz liquide fonctionne correctement.

Remarque : Vous pouvez installer un système de sécurité contre les surpressions qui limite ou coupe l'arrivée de gaz en cas de panne du régulateur de la bouteille de gaz ou du réservoir de gaz liquide.

Pièces de rechange pour le raccordement au gaz

Si la réglementation du pays l'autorise, vous pouvez obtenir des pièces pour le raccordement au gaz auprès du service après-vente technique.

→ Fig. 22

Raccordement gaz R 1/2

→ Fig. 23

Raccordement gaz G 1/2

1. Remplacez le coude de raccordement au gaz de l'appareil par le coude de raccordement au gaz G 1/2 fourni dans le sac d'accessoires.
→ Fig. 14
2. Insérez le joint entre le raccordement au gaz de l'appareil et l'alimentation en gaz.

Branchement électrique

- Cet appareil est de type Y : le câble de raccordement ne doit pas être remplacé par l'utilisateur, mais uniquement par le service après-vente technique. Respectez le type de câble et la section minimale.
- Les tables de cuisson sont livrées avec un cordon d'alimentation avec ou sans fiche.
- Le cordon d'alimentation secteur doit uniquement être remplacé par un cordon d'origine. Celui-ci est disponible auprès du service après-vente.
- N'utilisez pas de rallonge ni de bloc multiprise.
- Raccordez uniquement les appareils équipés d'une fiche à des prises de courant dotées d'un conducteur de protection correctement installé.
- Raccorder l'appareil à une installation fixe et des sectionneurs correspondants doivent être installés conformément aux prescriptions d'installation.

→ Fig. 15

- BN : marron
- BU : bleu
- GN/YE : jaune et vert

Modification du type de gaz

Si la réglementation du pays le permet, cet appareil peut être adapté à d'autres types de gaz, à condition qu'ils soient indiqués sur la plaque signalétique. Vous trouverez les pièces correspondantes dans le sac fourni avec l'appareil ou vous pouvez les obtenir auprès du service après-vente. Vous trouverez la bonne combinaison pour le brûleur et le type de gaz respectifs dans le tableau → Fig. 1.

C	Brûleur éco
D	Brûleur standard
E	Brûleur puissant
F	Brûleur multi-couronnes Miniwok

Régulation des robinets

1. Réglez les éléments de commande sur le niveau de puissance minimal et retirez-les.
2. Pour accéder à la vis bypass, appuyez sur le support en caoutchouc souple avec la pointe du tournevis.
→ Fig. 16
Ne retirez jamais l'anneau d'étanchéité. L'anneau d'étanchéité empêche les liquides et les poussières de pénétrer à l'intérieur de l'appareil, ce qui pourrait entraver son bon fonctionnement.
3. Pour régler les vis bypass (M) avec un tournevis à fente, respectez le tableau → Fig. 1.
 - A : serrez fermement les vis bypass.
 - B : tournez les vis bypass jusqu'à ce que la bonne quantité de gaz soit évacuée des brûleurs.

Remplacer les buses

1. Retirez les grilles, ainsi que tous les chapeaux de brûleur et les répartiteurs.
2. Remettez les buses en place à l'aide de la clé appropriée et serrez-les soigneusement pour garantir leur étanchéité.
→ Fig. 17, → Fig. 18

Veillez à ce que la buse ne se détache pas lors de l'enlèvement ou de la fixation.

Réinstaller l'appareil

- ▶ Réinstallez les composants de l'appareil en procédant dans l'ordre inverse.

Vérifier la fonctionnalité

1. Vérifiez que le fait de tourner le bouton entre la position de puissance maximale et la position de puissance minimale ne provoque pas l'extinction du brûleur ou un retour de flamme.
2. Si la sortie de gaz du brûleur n'est pas correcte :
 - vérifiez dans le tableau → Fig. 1 si la buse et la vis bypass sont les bonnes.
 - Serrez ou desserrez la vis bypass jusqu'à ce que la sortie de gaz du brûleur soit correcte.

Documenter la modification du type de gaz

- ▶ Placez l'autocollant indiquant le nouveau type de gaz près de la plaque signalétique.

hu

Biztonságos összeszerelés

A termék összeszerelése során tartsa be ezeket a biztonsági előírásokat.

- Gondosan olvassa el ezt az útmutatót.
- A használati utasításban szereplő képek tájékoztató jellegűek.
- Csak a szerelési útmutatónak megfelelő, szakszerű beszerelés esetén garantált az üzembiztonság. A szerelő felelős a felállítási helyen való kifogástalan működésért.
- A csatlakoztatást követően ellenőrizze a tömítettséget.

⚠ FIGYELMEZTETÉS – Robbanásveszély!

A gázszivárgás robbanást okozhat.

- ▶ A másik gázfajtára való átállással összefüggő összes szerelési, csatlakoztatási, be szabályozási és átállítási munkát arra feljogosított szakembernek kell a mindenkor érvényes szabályozások és jogi előírások, valamint a helyi áram- és gázszolgáltató előírásainak figyelembe vételével elvégezni. Különös figyelmet kell szentelni a szellőzés az érvényben lévő rendelkezéseknek és irányelveknek megfelelő kialakítására. A másik gázfajtára való átállással összefüggő munkák ügyében azt ajánljuk, hívja a vevőszolgálatot.
- Ügyeljen a konyha megfelelő szellőzésére, különösen a gázfűzőkészülék üzeme során.
- A készüléket ne csatlakoztassa égéstermék-termelő készülékekhez való szellőzőberendezéshez.
- Soha ne helyezze a készüléket hajóba vagy járműbe.
- A garancia csak a készülék rendeltetésszerű használatára vonatkozik.
- A készülék beszerelése előtt ellenőrizze, hogy a szolgáltató helyi értékei kompatibilisek-e a készülék típus táblán megadott beállításaival (gázfajta és gáznyomás, teljesítmény, feszültség).
- A hálózati kábelt rögzítse a szekrényen, megakadályozva, hogy a sütő forró részei érintkezzenek a főzőlappal.
- A készüléken végzett bármilyen munka előtt válassza le a készüléket a gáz- és áramellátásról.
- Az áramellátással rendelkező készülékeket földelje.
- Ne hajtson végre módosítást a készülék belső részeiben. Szükség esetén forduljon vevőszolgálatunkhoz.

A készülék felállítása előtt

- A készülék az EN 30-1-1 gázkészülékek: beépíthető készülékre vonatkozó irányelv szerinti 3. osztálynak felel meg.
 - A bútor darab, amelybe a készüléket beépítik, legyen megfelelően rögzítve és legyen stabil.
 - A készülék közelében lévő bútorok laminált burkolata és az azt tartó ragasztó nem éghető és hőálló anyagból készüljön.
 - Ezt a készüléket ne szerelje fel hűtőszekrények, mosogatógépek vagy hasonlók fölé.
 - A készüléket csak kényszerített szellőzéssel ellátott sütő fölé szabad beszerelni. A sütő méreteit ellenőrizze a sütő beszerelési útmutatójában.
 - Ha a főzőfelület alá sütő kerül beépítésre, a munkalap vastagsága eltérhet az útmutatóban megadott méretektől. Vegye figyelembe a sütő szerelési útmutatójának utasításait.
 - Ha egy elszívóventilátort ill. páraelszívót szerel be, vegye figyelembe ezek beszerelési útmutatóját. Mindig vegye figyelembe a függőleges minimális távolságot a főzőlaptól.
- **Ábra 11**, → **Ábra 12**

A bútor előkészítése

- A munkalapban készítsen egy, a kívánt méretekkel rendelkező kivágatot.
- **Ábra 13**, → **Ábra 14**
- A beépítési fülkéhez a megadott távolságnál közelebb elhelyezett burkolatnak nem éghető anyagból kell készülnie. A burkolat és a készülék között mindig legyen legalább 5 mm távolság. A burkolat maximális méretei: 30 mm vastagság x 70 mm magasság.
 - A fa munkalapok vágási felületét speciális ragasztóval szigetelje, hogy megvédje a nedvességtől.

Bútor előkészítése a normál beszereléshez (a)

- Csak 20 mm és 50 mm közötti vastagságú munkalapokat használjon.

Megjegyzés: A 12 mm és 20 mm közötti vastagságú munkalapok esetén távtartót kell használni, amely a műszaki vevőszolgálatnál beszerezhető.

Fiókra vagy szekrényre történő szerelés

⚠ FIGYELMEZTETÉS – Égési sérülések veszélye!

A berendezés hozzáférhető részei üzemeltetés közben felforrósodhatnak.

Ha a főzőfelület alatt nincs beépített sütő és az alsó rész hozzáférhető, vegye figyelembe ezeket az utasításokat:

Wok égőfejjel rendelkező gáz főzőfelületek esetén helyezzen be egy nem gyúlékony elválasztólapot (pl. fémből vagy rétegelt lemezből) a főzőfelülettől 10 mm-es távolságra.

→ **Ábra 15**

Wok égőfej nélküli gáz főzőfelületek esetén javasolt a főzőfelület alatt egy elválasztólap behelyezése.

→ **Ábra 16**

Mindkét esetben az elválasztólap és a készülék fölé helyezése közötti távolság legalább 10 mm legyen. Az elválasztólap vastagsága feleljen meg az ábrán lévő távolságoknak.

Beépítés sütő fölé

→ **Ábra 17**

A készülék elhelyezése

1. A főzőlapot a felső oldalával lefelé helyezze egy sima, stabil alátételre.

2. A mellékelt ragasztott tömítést ragassza a főzőlap alsó peremére. A ragasztott tömítés megakadályozza a folyadékok behatolását.
→ **Ábra 18**
3. A mellékelt kapcsokat úgy csavarozza be a megadott pozícióba, hogy azok szabadon forogjanak.
→ **Ábra 19**
4. Fordítsa át a főzőlapot, és helyezze be a kivágatba. A főzőlapot az előoldalával helyezze be a kivágatba.
→ **Ábra 10**
5. Fordítsa el és húzza meg a kapcsokat.
→ **Ábra 11**
A kapcsok helyzete a munkalap vastagságától függ.
Megjegyzés: A készüléket ne rögzítse szilikonnal a munkalaphoz.

A készülék szétszerelése

1. Válassza le a készüléket az elektromos és a gáz hálózatról.
2. Lazítsa meg a kapcsokat, és hajtsa végre a lépéseket fordított sorrendben.

Gázcsatlakozás

Vegye figyelembe országa vonatkozó előírásait.

⚠ VIGYÁZAT – Robbanásveszély!

A gázszivárgás robbanást okozhat.

- ▶ A csatlakozásokon végzett munkát követően mindig ellenőrizze azok tömítettségét.
- A gázcsatlakozást úgy alakítsa ki, hogy a gázvezető csap hozzáférhető legyen.
- Ellenőrizze, hogy a típustáblán szereplő, feszültségre, gázfajtára és gáznyomásra vonatkozó adatok egyeznek-e a helyi csatlakozási körülményekkel.
- A készüléket csatlakoztassa merev gázvezetékhez vagy egy rugalmas fémvezetékhez.
- A rugalmas fémvezeték nem érintkezhet a bútor mozgatható alkatrészeivel, amelyekbe a készülék be van építve (pl. egy fiókba), és nem vezethet át olyan részekre, amelyek beépíthetők.
- Gázcsatlakozó könyök a készüléknél: R 1/2 .
- A gázcsatlakozó könyököt ne mozdítsa el és ne csavarja el.

Csatlakoztatás gázpalackra vagy folyékonygáztartályra

- ▶ Nagy vagy instabil láng esetén ellenőrizze, hogy a gázpalack vagy a folyékonygáztartály szabályozója megfelelően működik-e.

Megjegyzés: Telepíthet túlnyomásbiztosítót, amely a gázellátást korlátozza vagy megszakítja, ha a gázpalack vagy a folyékonygáztartály szabályozója meghibásodik.

Gázcsatlakozás pótalkatrészei

Ha az adott ország előírásai lehetővé teszik, a gázcsatlakozáshoz a műszaki vevőszolgálaton keresztül igényelhet alkatrészeket.

→ **Ábra 12**

R 1/2 gázcsatlakozás

→ **Ábra 13**

G 1/2 gázcsatlakozás

1. A készüléken lévő gázcsatlakozó könyököt cserélje ki a tartozékcsatlakozókban található G 1/2 gázcsatlakozó könyökkel.
→ **Ábra 14**
2. A tömítést helyezze a készülék gázcsatlakozója és a gázellátás közé.

Elektromos csatlakoztatás

- Ez a készülék az Y típushoz tartozik: a csatlakozókábelt a felhasználó nem cserélheti ki, csak a műszaki vevőszolgálat. Vegye figyelembe a kábel típusát és a minimális keresztmetszetet.
- A főzőlapokat hálózati kábellel, valamint csatlakozódugóval vagy anélkül szállítjuk.
- A csatlakozóvezeték csak eredeti vezetékkel pótolható. Ez a vevőszolgálatnál kapható.
- Ne használjon hosszabbító kábelt vagy többszörös csatlakozóaljzatot.
- A csatlakozódugóval ellátott készülékeket csak rendeltetésszerűen felszerelt védővezetővel rendelkező aljzathoz csatlakoztassa.
- A készüléket csatlakoztassa egy rögzített beszerelési háttérhez, és a beszerelési előírások szerint alkalmazzon megfelelő megszakítót.

→ **Ábra 15**

- BN: barna
- BU: kék
- GN/YE: sárga és zöld

A gázfajta átállítása

Ha az ország előírásai engedélyezik, más gázfajta-hoz is beállíthatja a készüléket, amennyiben ezek fel vannak sorolva a típustáblán.

A megfelelő alkatrészeket a készülékkel együtt szállított tasakban találja, vagy megrendelheti a vevőszolgálatnál. A táblázatban → **Ábra 16** megtalálja a mindenkori égőhöz és gázfajta-hoz megfelelő kombinációt.

C Takarékos égőfej

D Normál égőfej

E Erős égőfej

F Miniwok többkoronás égő

A csapok szabályozása

1. A kezelőelemeket állítsa a minimális főzési fokozatra, majd húzza ki.
2. Az áteresztő csavarhoz való hozzáféréshez a csavarhúzó hegyével nyomja meg a rugalmas gumitartót.
→ **Ábra 16**
Soha ne vegye ki a tömítőgyűrűt. A tömítőgyűrűk megakadályozzák, hogy folyadék vagy szennyeződések kerüljen a készülék belsejébe, ami befolyásolhatja annak működőképességét.
3. Az áteresztő csavarok (M) egyenes csavarhúzóval történő beállításánál vegye figyelembe a táblázatot → **Ábra 17**.
 - A: Húzza meg az áteresztő csavarokat.
 - B: Csavarja addig az áteresztő csavarokat, amíg az égőknél megfelelő nem lesz a gázkimenet.

Fűvókák cseréje

1. Távolítsa el a rácsokat, égőfejfedeleteket és elosztókat.
2. A fűvókákat a megfelelő csavarkulcs segítségével helyezze vissza, és húzza meg gondosan a tömítettség biztosítására.
→ **Ábra 17**, → **Ábra 18**
Ügyeljen arra, hogy a fűvóka ne váljon le a levétel vagy a rögzítés során.

A készülék visszaszerelése

- ▶ Szerelje vissza a készülék alkatrészeit fordított sorrendben.

Működőképesség ellenőrzése

1. Ellenőrizze, hogy a forgatógomb maximális és minimális teljesítményre mutató helyzete közötti elforgatása következtében nem alszik-e ki vagy gyullad-e vissza az égő.
2. Ha az égő gázkimenete nem megfelelő:
 - ellenőrizze a táblázatban → **Ábra 18**, hogy a fűvóka és az áteresztő csavar a megfelelő-e.
 - Húzza meg vagy lazítsa meg az áteresztő csavart, amíg az égő gázkimenete megfelelő nem lesz.

A gázfajta átállításának dokumentálása

- ▶ Az új gázfajta adatait tartalmazó címkét a típustábla közelébe ragassza fel.

it

Montaggio sicuro

Osservare le presenti avvertenze di sicurezza durante il montaggio dell'apparecchio.

- Leggere attentamente le presenti istruzioni.
- Le immagini rappresentate in queste istruzioni hanno carattere orientativo.
- La sicurezza di utilizzo è garantita solo per l'installazione secondo le regole di buona tecnica riportate nelle istruzioni di montaggio. L'installatore è responsabile del corretto funzionamento nel luogo di installazione.
- Una volta realizzato l'allacciamento, eseguire un test di tenuta.

⚠ AVVERTENZA – Pericolo di esplosione!

Il gas che fuoriesce può causare un'esplosione.

- ▶ Tutti i lavori di installazione, allacciamento, regolazione e conversione a un altro tipo di gas devono essere eseguiti da personale qualificato e autorizzato, nel rispetto delle norme vigenti e dei requisiti di legge, nonché delle disposizioni dei fornitori locali di elettricità e gas. Prestare particolare attenzione alle disposizioni e alle linee guida applicabili per la ventilazione. Per i lavori di conversione a un altro tipo di gas si consiglia di rivolgersi al servizio di assistenza clienti.
- Verificare la corretta ventilazione della cucina, in particolare durante l'utilizzo dell'apparecchio di cottura a gas.
- Non collegare l'apparecchio a un impianto di aspirazione dei gas di scarico dei prodotti della combustione.
- Non montare mai questo apparecchio su barche o autovetture.
- La garanzia è valida solo se l'apparecchio viene utilizzato per lo scopo previsto.
- Prima di installare l'apparecchio, verificare che le condizioni locali del fornitore siano compatibili con le impostazioni dell'apparecchio indicate sulla targhetta (tipo e pressione del gas, potenza, tensione).
- Fissare il cavo di alimentazione al mobile per evitare che tocchi le parti calde del forno o del piano cottura.
- Prima di qualsiasi intervento sull'apparecchio, staccare l'alimentazione della corrente e del gas.
- Collegare gli apparecchi all'alimentazione elettrica con messa a terra.
- Non apportare modifiche all'interno dell'apparecchio. In caso di necessità, rivolgersi al nostro servizio di assistenza tecnica.

Prima dell'installazione

- Questo apparecchio è conforme alla classe 3 secondo la norma EN 30-1-1 per apparecchi a gas: apparecchio da incasso.
- Il mobile in cui si installa l'apparecchio deve essere adeguatamente fissato e stabile.
- I mobili vicini all'apparecchio, i rivestimenti laminati e l'adesivo usato per fissarli devono essere realizzati con materiali non combustibili e resistenti al calore.
- Non installare l'apparecchio su frigoriferi, lavatrici, lavastoviglie o simili.
- L'apparecchio può essere installato solo su un forno con ventilazione forzata. Controllare le dimensioni del forno nelle istruzioni di installazione del forno.
- Se si installa un forno sotto il piano cottura, lo spessore del piano di lavoro può differire dalle dimensioni indicate nel presente manuale. Prestare attenzione alle avvertenze presenti nelle istruzioni per il montaggio del forno.
- Se viene installato un ventilatore di scarico o un cofano di estrazione, seguire le relative istruzioni di installazione. Rispettare sempre la distanza verticale minima rispetto al piano cottura.

→ Fig. 11, → Fig. 12

Preparazione dei mobili

- Segare un'apertura delle dimensioni desiderate nel piano di lavoro.
- Fig. 13, → Fig. 14
- Un pannello montato più vicino alla nicchia d'incasso rispetto alla distanza specificata deve essere realizzato in materiale non combustibile. Mantenere sempre una distanza minima di 5 mm tra il pannello e l'apparecchio. Misure massime del pannello: 30 mm di spessore x 70 mm di altezza.
 - Sigillare le superfici di taglio dei piani di lavoro in legno con un adesivo speciale per proteggerle dall'umidità.

Preparazione del mobile per l'installazione standard (a)

- Utilizzare superfici di lavoro con uno spessore compreso tra 20 mm e 50 mm.

Nota: Le superfici di lavoro con uno spessore compreso tra 12 mm e 20 mm devono essere utilizzate con un distanziatore, disponibile tramite il servizio di assistenza tecnica.

Montaggio su un cassetto o un armadio

⚠ AVVERTENZA – Pericolo di ustioni!

Gli elementi accessibili possono diventare bollenti durante il funzionamento.

Se sotto il piano cottura non è presente un forno a incasso e la parte inferiore è accessibile, seguire queste istruzioni:

Per i piani cottura a gas con bruciatore wok, inserire un doppiofondo non combustibile (ad es. in metallo o compensato) a una distanza di 10 mm dal piano cottura.

→ Fig. 15

Per i piani cottura a gas senza bruciatore wok, si consiglia di inserire un doppiofondo sotto il piano cottura.

→ Fig. 16

In entrambi i casi, la distanza per il doppiofondo della messa a terra dell'apparecchio deve essere di almeno 10 mm.

Lo spessore del doppiofondo deve corrispondere alle distanze indicate nell'immagine.

Montaggio sopra un forno

→ Fig. 17

Collocazione dell'apparecchio

1. Posizionare il piano cottura con il lato superiore verso il basso su una superficie liscia e stabile.
 2. Incollare la guarnizione adesiva fornita sul bordo inferiore del piano cottura. La guarnizione adesiva impedisce la penetrazione di liquidi.
→ Fig. 18
 3. Avvitare le clip fornite in dotazione nella posizione indicata, affinché ruotino liberamente.
→ Fig. 19
 4. Girare il piano di cottura e inserirlo nella cavità. Inserire il piano cottura contro il lato anteriore della cavità.
→ Fig. 20
 5. Ruotare e stringere le clip.
→ Fig. 21
- La posizione delle clip dipende dallo spessore del piano di lavoro.
- Nota:** Non incollare l'apparecchio con il silicone al piano di lavoro.

Smontaggio dell'apparecchio

1. Scollegare l'apparecchio dagli allacciamenti dell'elettricità e del gas.
2. Svitare le clip e procedere in sequenza inversa.

Allacciamento del gas

Osservare le direttive specifiche di ogni Paese.

⚠ ATTENZIONE – Pericolo di esplosione!

La perdita di gas può causare un'esplosione.

- ▶ Dopo aver eseguito interventi sugli attacchi, verificare sempre la tenuta.
- Disporre il raccordo del gas in modo che il rubinetto d'arresto sia accessibile.
- Assicurarsi che le indicazioni riportate sulla targhetta identificativa relative a tipo di gas e pressione del gas coincidano con le condizioni di allacciamento locali.
- Collegare l'apparecchio a un tubo rigido del gas o a un tubo flessibile di metallo.
- Il tubo metallico flessibile non deve entrare in contatto con parti mobili del mobile in cui è installato l'apparecchio (per esempio un cassetto) e non deve passare attraverso aree che possono essere ostruite.
- Squadretta di collegamento del gas sull'apparecchio: R 1/2 .
- Non spostare o torcere la squadretta di collegamento del gas.

Collegamento alla bombola del gas o al serbatoio di gas liquido

- ▶ Se la fiamma è irregolare o instabile verificare se il regolatore della bombola del gas o del serbatoio del gas liquido funziona regolarmente.

Nota: È possibile installare un dispositivo di protezione dalla sovrappressione che limiti o scolleghi l'alimentazione del gas in presenza di un'avaria del regolatore della bombola del gas o del serbatoio del gas liquido.

Parti di ricambio per l'allacciamento del gas

Se le norme del Paese lo consentono, le parti per l'allacciamento del gas sono disponibili al servizio di assistenza tecnico.

→ Fig. 22

Allacciamento del gas R 1/2

→ Fig. 23

Allacciamento del gas G 1/2

1. Sostituire la squadretta di allacciamento del gas sull'apparecchio con la squadretta G 1/2 fornita nella busta degli accessori.
→ Fig. 14
2. Inserire la guarnizione tra il raccordo del gas dell'apparecchio e l'alimentazione del gas.

Allacciamento elettrico

- L'apparecchio appartiene al modello Y: la sostituzione del cavo di collegamento non deve essere eseguita dall'utilizzatore, ma dai tecnici del servizio di assistenza. Rispettare il tipo di cavo e la sezione trasversale minima.
 - I piani cottura vengono consegnati con un cavo di rete con o senza spina.
 - Sostituire il cavo di alimentazione unicamente con un cavo originale disponibile presso il servizio di assistenza tecnica.
 - Non utilizzare cavi di prolunga o prese multiple.
 - Collegare gli apparecchi dotati di una spina solo a prese con un conduttore di terra installato correttamente.
 - L'apparecchio deve essere collegato a un'installazione fissa e, in conformità alle norme relative all'installazione, devono essere predisposti i corrispondenti sezionatori.
- Fig. 15
- BN: marrone
 - BU: blu
 - GN/YE: giallo e verde

Conversione del tipo di gas

Se le norme del paese lo permettono, è possibile adattare questo apparecchio ad altri tipi di gas purché siano elencati sulla targhetta. Le parti corrispondenti si trovano nella borsa fornita con l'apparecchio o sono disponibili presso il servizio di assistenza clienti. Nella tabella → Fig. 1 è riportata la combinazione adatta per ciascun bruciatore e tipo di gas.

C	Bruciatore piccolo
D	Bruciatore standard
E	Bruciatore a fiamma alta
F	Bruciatore a più corone per miniwok

Regolazione dei rubinetti

1. Impostare gli elementi di comando sul livello di potenza minimo e tirarli fuori.
2. Per accedere alla vite di bypass, premere sul supporto di gomma flessibile con la punta del cacciavite.
→ Fig. 16
Non rimuovere mai l'anello di tenuta. Gli anelli di tenuta evitano che liquidi e sporizia penetrino all'interno dell'apparecchio, eventualità che può comprometterne il funzionamento.
3. Per l'impostazione delle viti di bypass (M) attenersi alla tabella → Fig. 1.
 - A: fissare saldamente le viti di bypass.
 - B: girare le viti di bypass finché la fuoriuscita di gas dai bruciatori è corretta.

Sostituzione degli ugelli

1. Rimuovere tutte le griglie, i coperchi bruciatore e i diffusori.
2. Reinscrivere gli ugelli con la chiave appropriata e stringere attentamente per assicurare la tenuta.
→ Fig. 17, → Fig. 18

Prestare particolare attenzione a che gli ugelli non si stacchino durante la rimozione o il fissaggio.

Rimontaggio dell'apparecchio

- ▶ Montare nuovamente i componenti dell'apparecchio seguendo la procedura in ordine inverso.

Verifica del funzionamento

1. Controllare che girando la manopola tra la posizione di massima potenza e quella di minima potenza non si verifichi lo spegnimento del bruciatore o il ritorno di fiamma.
2. Se la fuoriuscita di gas del bruciatore non è corretta:
 - verificare nella tabella → Fig. 1 che l'ugello e la vite di bypass siano quelli corretti.
 - Stringere o allentare la vite di bypass fino a quando la fuoriuscita di gas dal bruciatore è corretta.

Documentazione della conversione del tipo di gas

- ▶ Applicare l'etichetta con i dati del nuovo tipo di gas vicino alla targhetta di identificazione.

nl

Veilige montage

Neem bij het monteren van het apparaat de veiligheidsaanwijzingen in acht.

- Lees deze gebruiksaanwijzing zorgvuldig door.
- De afbeeldingen die bij deze aanwijzingen staan afgedrukt zijn slechts ter oriëntatie.
- De veiligheid is alleen gewaarborgd bij een deskundige montage volgens de montagehandleiding. De installateur is verantwoordelijk voor een goede werking op de plaats van opstelling.
- Na het maken van de verbindingen een dichtheidscontrole uitvoeren.

⚠ WAARSCHUWING – Kans op explosie!

- Als er gas vrijkomt, kan dat leiden tot een explosie.
- ▶ Alle installatie-, aansluit-, regeling- en ombouwwerkzaamheden naar een ander type gas moeten door een geautoriseerde vakkracht en onder aanhouding van de steeds van toepassing zijnde regelgeving en wettelijke vereisten alsmede de voorschriften van de lokale stroom- en gasleverancier worden uitgevoerd. Bijzondere aandacht moet worden besteed aan de voor de ventilatie geldende bepalingen en richtlijnen. Voor de ombouwwerkzaamheden naar een ander type gas adviseren wij contact op te nemen met de klantenservice.
 - Let op voldoende ventilatie van de keuken, met name bij gebruik van het gaskooktoestel.
 - Sluit het apparaat niet aan op een gasafvoersysteem voor verbrandingsproducten.
 - Installeer dit apparaat nooit in boten of voertuigen.
 - De garantie geldt uitsluitend bij correct gebruik van het apparaat.
 - Controleer vóór de installatie van het apparaat, of de lokale omstandigheden van het nutsbedrijf compatibel zijn met de op het typeplaatje vermelde apparaatinstellingen (type gas en druk, capaciteit en spanning).
 - Bevestig de netkabel aan de kast, om te voorkomen dat deze in contact komt met hete onderdelen van de oven of de kookplaat.
 - Sluit voor alle werkzaamheden aan het apparaat de stroomtoevoer en de gastoevoer af.
 - Sluit apparaten met voeding op de aarde aan.

- Voer geen wijzigingen meer uit binnenin het apparaat. Neem indien nodig contact op met onze technische service.

Vóór de opstelling

- Dit apparaat voldoet aan klasse 3 volgens EN 30-1-1 voor gastoestellen: inbouwapparaat.
- Het meubel, waarin het apparaat wordt ingebouwd, moet goed zijn bevestigd en stabiel zijn.
- De meubels in de buurt van het apparaat, de gelamineerde oppervlakken en de lijm waarmee ze zijn bevestigd, moet bestaan uit niet brandbare en hittebestendige materialen.
- Installeer dit apparaat niet op koelkasten, wasmachines, vaatwassers en dergelijke.
- Het apparaat mag alleen op een oven met geforceerde ventilatie worden geïnstalleerd. Controleer de afmetingen van de oven in de installatiehandleiding van de oven.
- Wanneer u onder de kookplaat een oven inbouwt, dan kan de dikte van het werkblad afwijken van de maatinformatie in deze handleiding. Neem de aanwijzingen in de installatiehandleiding bij de oven in acht.
- Wanneer een afvoerventilator resp. een afzuigkap wordt geïnstalleerd, houd dan de installatiehandleiding daarvan aan. Houd altijd de minimale verticale afstand tot de kookplaat aan.

→ Fig. 1, → Fig. 2

Meubel voorbereiden

- Zaag in het werkblad een uitsparing met de gewenste afmetingen uit.
- Fig. 3, → Fig. 4
- Een plaat, welke dichter bij de inbouwnis is aangebracht dan de aangegeven afstand, moet uit niet brandbaar materiaal bestaan. Tussen plaat en toestel altijd minstens 5 mm afstand houden. Maximale afmetingen van de plaat: 30 mm dikte x 70 mm hoogte.
- De snijvlakken van houten werkbladen met een speciale lijm sealen, om deze tegen vocht te beschermen.

Vorbereiding van het meubel voor de standaardinstallatie (a)

- Gebruik werkbladen met een dikte van tussen de 20 mm en 50 mm.

Opmerking: Werkbladen met een dikte tussen de 12 mm en 20 mm moeten met een afstandshouder worden gebruikt, welke via de technische klantenservice verkrijgbaar is.

Montage op een lade of een kast

⚠ WAARSCHUWING – Kans op brandwonden!
Tijdens het bedrijf kunnen toegankelijke delen heet worden.

Wanneer er zich onder de kookplaat een inbouwboven bevindt en het onderste deel toegankelijk is, volg dan deze aanwijzingen op:

Voor de gaskookplaat met een wokbrander voegt u een niet brandbaar tussenschot (bijv. van metaal of multiplex) op een afstand van 10 mm tot het kookvlak in.

→ Fig. 5

Voor gaskookplaten zonder wokbrander wordt aangeraden een tussenschot onder het kookveld in te voegen.

→ Fig. 6

In beide gevallen moet de afstand van het tussenschot tot de aarding van het apparaat tenminste 10 mm bedragen.

De dikte van het tussenschot moet overeenkomen met de afstanden op de afbeelding.

Inbouw boven een bakoven

→ Fig. 7

Apparaat positioneren

1. Leg de kookplaat met de bovenkant naar beneden op een gladde, stabiele ondergrond.
2. Plak de meegeleverde kleefafdichting op de onderkant van de kookplaat. De kleefafdichting voorkomt het binnendringen van vloeistoffen.
→ Fig. 8
3. Schroef de meegeleverde klemmen in de aangegeven positie er zo in dat ze vrij kunnen draaien.
→ Fig. 9
4. Draai de kookplaat om en plaats deze in de uitsparing. Plaats de kookplaat tegen de voorrand van de uitsparing.
→ Fig. 10
5. Draai de klemmen en trek ze aan.
→ Fig. 11

De positie van de klemmen is afhankelijk van de dikte van het werkblad.

Opmerking: Plak het apparaat niet met silicone op het werkblad.

Apparaat demonteren

1. Ontkoppel het apparaat van de stroom- en gasaansluitingen.
2. Draai de klemmen los en volg de procedure in omgekeerde volgorde.

Gas aansluiten

Houd u aan de richtlijnen van het betreffende land.

⚠ VOORZICHTIG – Kans op explosie!

Een gaslek kan een explosie veroorzaken.

- ▶ Controleer na werkzaamheden aan de aansluitingen deze altijd of deze dicht zijn.
- Plaats de gasaansluiting zo, dat de afsluitkraan toegankelijk is.
- Zorg ervoor dat de informatie over type gas en gasdruk zoals vermeld op het typeplaatje overeenkomen met de lokale aansluitvoorwaarden.
- Sluit het apparaat aan op een starre gasleiding of een flexibele metalen leiding.
- De flexibele metalen leiding mag niet in contact komen met bewegelijke delen van het meubel waarin het apparaat is ingebouwd, (bijv. een lade) en mag niet door ruimtes leiden, die geblokkeerd kunnen worden.
- Gasaansluitbeugel op het apparaat: R 1/2 .
- De gasaansluitbeugel niet bewegen of verdraaien.

Aansluiting op gasfles of lpg-tank

- ▶ Controleer bij een grote of instabiele vlam of de regelaar van de gasfles of van de lpg-tank correct werkt.

Opmerking: U kunt een overdrukbeveiliging installeren, die de gastoevoer beperkt of scheidt als de regelaar van de gasfles of van de lpg-tank uitvalt.

Reserve-onderdelen voor gasaansluiting

Wanneer de voorschriften van het land het toelaten, kunt u onderdelen voor de gasaansluiting verkrijgen bij de technische klantenservice.

→ Fig. 12

Gasaansluiting R 1/2

→ Fig. 13

Gasaansluiting G 1/2

1. Vervang de gasaansluitbeugel op het apparaat door de in de zak met toebehoren meegeleverde gasaansluitbeugel G 1/2.
→ Fig. 14
2. Plaats de afdichting tussen de gasaansluiting van het apparaat en de gastoevoer.

Elektrische aansluiting

- Het apparaat is van type Y: de aansluitkabel mag niet door de gebruiker, maar uitsluitend door de technische service worden vervangen. Houd het kabeltype en de minimale aderdiameter aan.
- De kookplaten worden met een voedingskabel met of zonder stekker geleverd.
- De aansluitkabel mag alleen worden vervangen door een originele kabel. Die is bij de service verkrijgbaar.
- Geen verlengsnoeren of meervoudige stopcontacten gebruiken.
- Sluit apparaten die met een stekker zijn uitgerust, uitsluitend aan op stopcontacten met een correct geïnstalleerde randaarde.
- Het apparaat op een vaste installatie aansluiten en de scheidingsschakelaars overeenkomstig de installatievoorschriften installeren.

→ Fig. 15

- BN: Bruin
- BU: Blauw
- GN/YE: Geel en groen

Omschakeling naar een ander gastype

Wanneer de voorschriften van een land het toelaten, kan dit apparaat aan andere typen gas aanpassen worden aangepast, voor zover deze op het typeplaatje zijn vermeld.

De passende onderdelen vindt u in de zak die met het apparaat is meegeleverd, of u kunt ze betrekken via de service. In de tabel → Fig. 16 vindt u voor de betreffende brander en het betreffende gastype de passende combinatie.

C	Spaarbrander
D	Normale brander
E	Sterke brander
F	Miniwok meer-kronen brander

Regulering van de kraan

1. De bedieningselementen op de minimale vermogensstand zetten en eruit trekken.

2. Om bij de bypass-schroef te komen, met de punt van de schroevendraaier op de flexibele rubberen houder drukken.

→ Fig. 16

Verwijder nooit de afdichting. De afdichtingen voorkomen dat er vloeistof of vuil in het binnenste van het apparaat komt, wat een nadelige invloed op de werking kan hebben.

3. Houd bij het instellen van de bypass-schroeven (M) met een sleufschroevendraaier de tabel → Fig. 17 aan.
 - A: Draai de bypass-schroeven stevig aan.
 - B: Draai aan de bypass-schroeven, totdat de gasuitstroming bij de branders correct is.

Koppen vervangen

1. Verwijder roosters, branderdeksels en verdelers.
2. Zet de koppen er met de passende moersleutel er weer in en draai ze zorgvuldig vast, om de lek-dichtheid te waarborgen.
→ Fig. 17, → Fig. 18
Erop letten dat de kop tijdens het afnemen of het bevestigen niet losraakt.

Apparaat weer inbouwen

- ▶ Bouw de apparaatcomponenten in omgekeerde volgorde weer in.

Functionaliteit controleren

1. Controleer of het draaien van de draaiknop tussen de positie voor maximaal vermogen en de positie voor minimaal vermogen niet tot het doven van de brander of flashback leidt.
2. Wanneer de gasuitstroming van de brander niet correct is:
 - controleer in de tabel → Fig. 18 of de sproeier en de bypass-schroef de juiste zijn.
 - Draai de bypass-schroef vast of los, totdat de gasuitstroming uit de brander correct is.

Omschakeling naar het type gas documenteren

- ▶ Plak de sticker met de vermelding van het nieuwe type gas in de buurt van het typeplaatje.

pl

Bezpieczny montaż

Podczas montażu urządzenia należy przestrzegać zasad bezpieczeństwa.

- Należy dokładnie przeczytać niniejszą instrukcję.
- Ilustracje przedstawione w niniejszej instrukcji mają charakter orientacyjny.
- Bezpieczeństwo podczas użytkowania zapewnione jest tylko po prawidłowym zamontowaniu zgodnie z instrukcją montażu. Monter jest odpowiedzialny za prawidłowe działanie w miejscu instalacji urządzenia.
- Po wykonaniu połączeń należy przeprowadzić test szczelności.

⚠ OSTRZEŻENIE – Ryzyko wybuchu!

Ulatniający się gaz może doprowadzić do wybuchu.

- ▶ Wszystkie prace związane z instalacją, podłączeniem, regulacją i przestawieniem na inny rodzaj gazu muszą być wykonywane przez autoryzowanego specjalistę zgodnie z obowiązującymi przepisami i wymogami prawnymi, jak również z przepisami lokalnych dostawców energii elektrycznej i gazu. Szczególną uwagę należy zwrócić na przepisy i wytyczne dotyczące wentylacji. W przypadku prac związanych z przestawieniem na inny rodzaj gazu zalecamy kontakt z serwisem.

- Zapewnić dostateczną wentylację kuchni, szczególnie przy korzystaniu z kuchenki gazowej.
- Nie podłączać urządzenia do instalacji odprowadzającej produkty spalania.
- Nigdy nie ustawiać tego urządzenia na łodziach lub pojazdach.
- Gwarancja obowiązuje tylko wtedy, gdy urządzenie jest używane zgodnie z jego przeznaczeniem.
- Przed instalacją urządzenia należy sprawdzić, czy lokalne warunki dostawcy są zgodne z ustawieniami urządzenia podanymi na tabliczce znamionowej (rodzaj i ciśnienie gazu, moc, napięcie).
- Przymocować przewód zasilający do szafki, aby nie dotykał gorących części piekarnika lub płyty grzewczej.
- Przed przystąpieniem do jakichkolwiek prac przy urządzeniu należy wyłączyć zasilanie elektryczne i dopływ gazu.
- Podłączyć urządzenia z zasilaniem elektrycznym do uziemienia.
- Nie dokonywać żadnych modyfikacji we wnętrzu urządzenia. W razie potrzeby skontaktować się z naszym serwisem technicznym.

Przed ustawieniem

- To urządzenie odpowiada klasie 3 zgodnie z EN 30-1-1 dla urządzeń gazowych: urządzenie do zabudowy.
 - Mebel, w którym montowane jest urządzenie, musi być odpowiednio zamocowany i stabilny.
 - Meble znajdujące się w pobliżu urządzenia, panele laminowane oraz klej użyty do ich mocowania muszą być wykonane z materiałów niepalnych i odpornych na wysoką temperaturę.
 - Nie instalować tego urządzenia na lodówce, pralce, zmywarce itp.
 - Urządzenie może być instalowane wyłącznie na piekarniku z wymuszoną wentylacją. Sprawdzić wymiary piekarnika w instrukcji instalacji piekarnika.
 - Jeżeli pod płytą grzewczą zamontowany będzie piekarnik, grubość blatu roboczego może odbiegać od wartości podanych w niniejszej instrukcji. Przestrzegać wskazówek zawartych w instrukcji montażu piekarnika.
 - W przypadku instalacji wentylatora wyciągowego lub okapu kuchennego należy postępować zgodnie z instrukcją instalacji. Należy zawsze uwzględnić minimalny odstęp w pionie od płyty grzewczej.
- Rys. 1, → Rys. 2

Przygotowanie mebla

- Wyciąć w blacie roboczym wycięcie o żądanych wymiarach.
- Rys. 3, → Rys. 4
- Przesłona zamontowana bliżej wnęki do zabudowy niż podana odległość musi być wykonany z materiału niepalnego. Między przesłoną a urządzeniem należy zawsze zachować odstęp co najmniej 5 mm. Maksymalne wymiary przesłony: grubość 30 mm x wysokość 70 mm.
 - Powierzchnie cięcia drewnianych blatów roboczych należy zabezpieczyć przed wilgocią specjalnym klejem.

Przygotowanie mebla do standardowej instalacji (a)

- Należy stosować blaty robocze o grubości od 20 mm do 50 mm.

Uwaga: Blaty robocze o grubości od 12 mm do 20 mm należy stosować z rozpórką, którą można użyć w serwisie klienta.

Montaż na szufladzie lub szafce

⚠ OSTRZEŻENIE – Ryzyko oparzeń!

Podczas pracy dostępne części mogą się nagrzać.

Jeśli pod płytą grzewczą nie ma wbudowanego piekarnika, a dolna część jest dostępna, należy postępować zgodnie z poniższymi instrukcjami:

W przypadku gazowych płyt grzewczych z palnikiem Wok należy umieścić niepalną płytę przegradzającą (np. z metalu lub sklejkę) w odległości 10 mm od powierzchni grzewczej.

→ Rys. 5

W przypadku gazowych płyt grzewczych bez palnika Wok zalecamy umieszczenie płyty przegradzającej pod płytą grzewczą.

→ Rys. 6

W obu przypadkach odległość między płytą przegradzającą a uziemieniem urządzenia musi wynosić co najmniej 10 mm.

Grubość płyty przegradzającej musi odpowiadać odległościom na rysunku.

Montaż nad piekarnikiem

→ Rys. 7

Pozycjonowanie urządzenia

1. Umieścić płytę grzewczą na gładkiej, stabilnej powierzchni górną stroną do dołu.
 2. Przykleić dostarczoną uszczelkę samoprzylepną do dolnej krawędzi płyty grzewczej. Uszczelka samoprzylepna zapobiega przedostawaniu się ciepła.
→ Rys. 8
 3. Przykręcić dostarczone uchwyty we wskazanej pozycji tak, aby mogły się swobodnie obracać.
→ Rys. 9
 4. Odwrócić płytę grzewczą i włożyć ją we wgłębienie. Dosunąć płytę grzewczą do przedniej części wgłębienia.
→ Rys. 10
 5. Przykręcić uchwyty i dokręcić je.
→ Rys. 11
- Pozycja uchwytów zależy od grubości blatu roboczego.

Uwaga: Nie przyklejać urządzenia do blatu roboczego za pomocą silikonu.

Demontaż urządzenia

1. Odłączyć urządzenie od przyłączy prądu i gazu.
2. Odkręcić uchwyty i wykonać odpowiednie czynności w odwrotnej kolejności.

Podłączanie gazu

Przestrzegać przepisów obowiązujących w danym kraju.

⚠ WAŻNE – Ryzyko wybuchu!

Wyciek gazu może spowodować wybuch.

- ▶ Podczas prac na przyłączach należy zawsze sprawdzić ich szczelność.
- Zamontować przyłącze gazowe w taki sposób, aby zawór odcinający był dostępny.
- Upewnić się, że informacje dotyczące rodzaju i ciśnienia gazu na tabliczce znamionowej odpowiadają lokalnym warunkom podłączenia.
- Podłączyć urządzenie do sztywnego przewodu gazowego lub elastycznego przewodu metalowego.
- Giętki przewód metalowy nie może stykać się z ruchomymi częściami mebli, w których zamontowane jest urządzenie (np. z szufladą), jak również być prowadzony w przestrzeniach, które mogą być zabudowane.
- Kątownik przyłącza gazowego urządzenia: R 1/2 .

- Nie przesuwaj ani nie przekręcać kątownika przyłącza gazowego.

Podłączanie do butli gazowej lub zbiornika gazu płynnego

- ▶ Jeśli płomień jest duży lub niestabilny, należy sprawdzić, czy regulator butli gazowej lub zbiornika gazu płynnego działa prawidłowo.

Uwaga: Można zainstalować nadciśnieniowe urządzenie zabezpieczające, które ogranicza lub odcina dopływ gazu w przypadku awarii regulatora butli gazowej lub zbiornika gazu płynnego.

Części zamienne do przyłącza gazowego

Jeśli zezwalają na to przepisy danego kraju, części zamienne do przyłącza gazowego można zamówić w serwisie technicznym.

→ Rys. 114

Przyłącze gazowe R 1/2

→ Rys. 115

Przyłącze gazowe G 1/2

1. Wymienić kątownik przyłącza gazowego urządzenia na dostarczony w torbie na akcesoria kątownik przyłącza gazowego G 1/2.
→ Rys. 114

2. Włożyć uszczelkę pomiędzy przyłącze gazowe urządzenia a dopływ gazu.

Podłączenie do sieci elektrycznej

- W przypadku tego urządzenia chodzi o typ Y: Przewód przyłączeniowy nie może być wymieniany przez użytkownika, lecz tylko przez serwis techniczny. Stosować odpowiedni typ przewodu i przestrzegać minimalnego przekroju.
- Płyty grzewcze są dostarczane z przewodem zasilającym z wtyczką lub bez.
- Przewód przyłączeniowy można wymienić wyłącznie na przewód oryginalny. Przewód ten można nabyć w serwisie.
- Nie używać przedłużaczy ani rozgałęźników wielogniazdowych.
- Urządzenia wyposażone we wtyczkę podłączać wyłącznie do gniazd z prawidłowo zainstalowanym przewodem ochronnym.
- Urządzenie należy podłączyć do stałej instalacji i zamontować odpowiednie rozłączniki od sieci elektrycznej zgodnie z przepisami dotyczącymi instalacji.

→ Rys. 115

- BN: brązowy
- BU: niebieski
- GN/YE: żółty i zielony

Przestawianie na inny rodzaj gazu

Jeśli pozwalają na to przepisy danego kraju, urządzenie można przystosować do eksploatacji z użyciem innych rodzajów gazu, pod warunkiem, że są one wymienione na tabliczce znamionowej.

Odpowiednie części znajdują się w torbie dołączonej do urządzenia lub zamówić w serwisie. W tabeli

→ Rys. 116 można znaleźć kombinację odpowiednią dla danego palnika i rodzaju gazu.

C Palnik oszczędny

D Palnik zwykły

E Palnik o dużej mocy

F Palnik wielokoronowy Miniwok

Regulacja zaworów

1. Ustawić elementy obsługi na minimalny stopień mocy i wyciągnąć.
2. W celu uzyskania dostępu do śruby obejściowej nacisnąć końcówką śrubokręta elastyczny gumowy uchwyt.
→ Rys. 116
W żadnym wypadku nie zdejmować pierścienia uszczelniającego. Pierścienie uszczelniające zapobiegają przedostawaniu się płynów i zanieczyszczeń do wnętrza urządzenia, co może mieć negatywny wpływ na jego działanie.
3. Podczas ustawiania śrub obejściowych (M) za pomocą śrubokręta szczelinowego należy postępować zgodnie z tabelą → Rys. 116.
 - A: Dokręcić śruby obejściowe.
 - B: Obracać śruby obejściowe, aż osiągnięty zostanie prawidłowy wypływ gazu z palników.

Wymiana dysz

1. Zdjąć ruszty, nakrywki palników i dyfuzory.
2. Wymienić dysze za pomocą odpowiedniego klucza i dokładnie dokręcić, aby zapewnić szczelność.
→ Rys. 117, → Rys. 118
Należy zwrócić uwagę na to, aby nie oderwać dyszy przy jej wyciąganiu lub mocowaniu w palniku.

Ponowny montaż urządzenia

- ▶ Ponownie zmontować elementy urządzenia w odwrotnej kolejności.

Kontrola działania

1. Sprawdzić, czy obrócenie pokrętki pomiędzy pozycją mocy maksymalnej a pozycją mocy minimalnej nie powoduje zgaśnięcia palnika lub cofnięcia płomienia.
2. Jeśli wypływ gazu z palnika nie jest prawidłowy:
 - sprawdzić w tabeli → Rys. 116, czy zastosowana została odpowiednia dysza i śruba obejściowa.
 - Dokręcić lub poluzować śrubę obejściową, aż do uzyskania prawidłowego wypływu gazu z palnika.

Udokumentowanie przestawienia na inny rodzaj gazu

- ▶ Umieścić naklejkę z informacją o nowym rodzaju gazu w pobliżu tabliczki znamionowej.

pt

Montagem segura

Respeite estas indicações de segurança quando montar o aparelho.

- Leia atentamente este manual.
- As imagens apresentadas ao longo das instruções servem apenas para orientação.
- Só com uma montagem especializada e em conformidade com as instruções de montagem, pode ser garantida a segurança durante a utilização. O instalador é responsável pelo funcionamento correto no local de montagem.
- Depois de estabelecidas as ligações, realize um teste de deteção de fugas.

⚠ AVISO – Risco de explosão!

As fugas de gás podem provocar explosões.

- ▶ Todos os trabalhos de instalação, ligação, regulação e conversão para um outro tipo de gás têm de ser realizados por um técnico autorizado, devendo este respeitar os respetivos regulamentos aplicáveis e disposições legais, assim como as

regras dos distribuidores locais de eletricidade e gás. Deve dar-se especial atenção às disposições e diretivas válidas para a ventilação. Para trabalhos de conversão para um outro tipo de gás recomendamos que recorra ao serviço de apoio ao consumidor.

- Assegure uma ventilação suficiente da cozinha, em especial durante o funcionamento do aparelho de cozinhar a gás.
- Não ligue o aparelho a um sistema de exaustão para produtos de combustão.
- Nunca instale este aparelho em barcos ou em veículos.
- A garantia só é válida se o aparelho for utilizado corretamente.
- Antes da instalação do aparelho é necessário verificar se as condições locais do distribuidor são compatíveis com as regulações do aparelho indicadas na placa de características (tipo e pressão do gás, potência, tensão).
- Prenda o cabo de alimentação no armário para evitar que entre em contacto com peças quentes do forno ou da placa de cozinhar.
- Antes de realizar qualquer trabalho no aparelho, desligue a alimentação de corrente e de gás.
- Os aparelhos com alimentação elétrica devem ser ligados à terra.
- Não efetue quaisquer alterações no interior do aparelho. Se for necessário, entre em contacto com o nosso serviço técnico de apoio ao consumidor.

Antes da instalação

- Este aparelho corresponde à classe 3, segundo a norma EN 30-1-1 para aparelhos a gás: aparelho para encastrar.
- O móvel onde o aparelho será montado deve estar convenientemente fixado e ser estável.
- Os móveis próximos do aparelho, os revestimentos laminados e a cola usada para os fixar, devem ser compostos de materiais não inflamáveis e resistentes ao calor.
- Não instale este aparelho sobre frigoríficos, máquinas de lavar roupa, máquinas de lavar loiça ou semelhantes.
- O aparelho só pode ser instalado sobre um forno com ventilação forçada. Verifique as dimensões do forno nas instruções de instalação do forno.
- Se montar um forno por baixo da placa de cozinhar, a espessura da bancada pode divergir das medidas indicadas neste manual. Respeite as indicações constantes das instruções de montagem do forno.
- Se instalar um ventilador de exaustão ou um exaustor de vapores, respeite as respetivas instruções de instalação. Respeite sempre a distância mínima vertical em relação à placa de cozinhar.

→ Fig. 11, → Fig. 12

Preparar o móvel

- Na bancada de trabalho, faça um recorte com as dimensões pretendidas.
- Fig. 13, → Fig. 14
- Um painel que esteja colocado mais próximo de um nicho para montagem embutida do que a distância indicada tem de ser constituído por material não inflamável. Mantenha sempre uma distância mínima de 5 mm entre a aba e o aparelho. Dimensões máximas do painel: 30 mm de espessura x 70 mm de altura.
 - Sele as superfícies de corte de bancadas de trabalho em madeira com uma cola especial, de modo a protegê-las contra humidade.

Preparação do móvel para a instalação padrão (a)

- Utilize bancadas de trabalho com uma espessura entre 20 mm e 50 mm.

Nota: As bancadas de trabalho com uma espessura entre 12 mm e 20 mm têm de ser utilizadas com um espaçador, que pode ser adquirido através do Serviço de assistência técnica ao cliente.

Montagem numa gaveta ou num armário

⚠ AVISO – Risco de queimaduras!

Outras peças podem ficar quentes durante o funcionamento.

Se não existir nenhum forno de encastrar por baixo da placa e a parte inferior estiver acessível, siga estas instruções:

Para placas de gás com um queimador para wok insira uma divisória não combustível (p. ex., de metal ou contraplacado) a uma distância de 10 mm da superfície de cozedura.

→ Fig. 15

Para placas de gás sem queimador wok recomenda-se inserir uma divisória por baixo da placa.

→ Fig. 16

Em ambos os casos é necessário que a distância da divisória à ligação à terra do aparelho seja, no mínimo, de 10 mm.

A espessura da divisória deve corresponder às distâncias na figura.

Montagem por cima de um forno

→ Fig. 17

Posicionar o aparelho

1. Coloque a placa de cozinhar, com o lado de cima virado para baixo, sobre uma base lisa e estável.
 2. Cole o vedante de colar fornecido no bordo inferior da placa de cozinhar. O vedante de colar impede a entrada de líquidos.
- Fig. 18
3. Enrosque os grampos fornecidos na posição indicada de forma a que girem livremente.
- Fig. 19
4. Vire a placa de cozinhar ao contrário e coloque-a no entalhe. Coloque a placa de cozinhar contra o lado da frente do entalhe.
- Fig. 20
5. Rode os grampos e aperte-os.
- Fig. 21

A posição dos grampos depende da espessura da bancada de trabalho.

Nota: Não utilize silicone para colar o aparelho à bancada de trabalho.

Desmontar o aparelho

1. Separe o aparelho das ligações de corrente e de gás.
2. Desenrosque os grampos e proceda na sequência inversa.

Ligar o gás

Respeite as diretivas específicas do país.

⚠ CUIDADO – Risco de explosão!

Uma fuga de gás pode originar uma explosão.

- ▶ Depois de realizar trabalhos em ligações, verifique sempre se estão estanques.
- Posicionar a ligação de gás de forma a que a válvula de vedação esteja acessível.
- Certifique-se de que as indicações relativas ao tipo de gás e pressão do gás na placa de características coincidem com as condições de ligação locais.

- Ligue o aparelho a uma tubagem de gás rígida ou a uma tubagem metálica flexível.
- A tubagem metálica flexível não deve entrar em contacto com as partes móveis do móvel onde o aparelho é instalado (p. ex., uma gaveta) e não deve passar por espaços que podem ser montados.
- União de cotovelo para gás no aparelho: R 1/2 .
- Não mova nem rode a união de cotovelo para gás.

Ligação a garrafa de gás ou reservatório de gás líquido

- ▶ Em caso de chama alta ou instável, verifique se o regulador da garrafa de gás ou do reservatório de gás líquido funciona corretamente.

Nota: Pode instalar uma proteção contra excesso de pressão, que limite ou interrompa a admissão de gás se o regulador da garrafa de gás ou do reservatório de gás líquido falhar.

Peças de substituição para a ligação de gás

Se os regulamentos do país o permitirem, recebe peças para a ligação de gás através do serviço técnico de apoio ao consumidor.

→ Fig. 12

Ligação de gás R 1/2

→ Fig. 13

Ligação de gás G 1/2

1. Substituir a união de cotovelo para gás no aparelho pela união de cotovelo para gás G 1/2 fornecida no saco de acessórios.

→ Fig. 14

2. Aplique o vedante entre a ligação de gás do aparelho e a alimentação de gás.

Ligação elétrica

- O aparelho pertence ao tipo Y: o cabo de ligação não pode ser substituído pelo utilizar, mas sim apenas pelo serviço técnico de apoio ao consumidor. Preste atenção ao tipo de cabo e à secção mínima.
- As placas de cozinhar são fornecidas com um cabo de alimentação com ou sem ficha.
- O cabo de ligação apenas pode ser substituído por um cabo original. Este pode ser adquirido no serviço de apoio ao consumidor.
- Não utilize cabos de extensão ou tomadas múltiplas.
- Ligue os aparelhos equipados com uma ficha apenas a tomadas com condutor de proteção corretamente instalado.
- Ligue o aparelho a uma instalação fixa e instale interruptores seccionadores correspondentes de acordo com os regulamentos de instalação.

→ Fig. 15

- BN: castanho
- BU: azul
- GN/YE: amarelo e verde

Conversão do tipo de gás

Se os regulamentos do país o permitirem, este aparelho pode ser adaptado a outros tipos de gás, desde que figurem na placa de características.

As peças adequadas encontram-se no saco que é fornecido com o aparelho. Em alternativa, pode adquiri-las no serviço de apoio ao consumidor. Na Tabela → Fig. 1 encontra a combinação adequada para o respetivo queimador e tipo de gás.

C Queimador económico

D Queimador normal

E Queimador rápido

F Queimador de coroa múltipla para miniwok

Regulação das torneiras

1. Regule os comandos para o nível de potência mínimo e puxe-os para fora.
2. Para chegar ao parafuso de bypass, pressionar com a ponta da chave de fendas sobre o suporte de borracha flexível.

→ Fig. 16

Nunca retire o anel de vedação. Os anéis de vedação impedem a entrada de líquidos e de sujidade no interior do aparelho, o que pode influenciar o correto funcionamento.

3. Ao ajustar os parafusos de bypass (M) com uma chave de fendas, consulte a tabela → Fig. 1.
- A: Apertar bem os parafusos de bypass.
- B: Rode os parafusos de bypass até à correta saída de gás dos queimadores.

Substituir os bicos

1. Retire todas as grelhas, tampas dos queimadores e distribuidores.

2. Volte a inserir os bicos com a chave de fendas adequada e aperte com cuidado, de forma a garantir a estanqueidade.

→ Fig. 17, → Fig. 18

Preste atenção para que o bico não se solte aquando da remoção ou da fixação.

Voltar a montar o aparelho

- ▶ Volte a montar os componentes do aparelho na sequência inversa.

Verificar o funcionamento correto

1. Verifique se, ao rodar o botão rotativo entre a posição de potência máxima e a posição de potência mínima, o queimador não se apaga ou não ocorre uma reignição.
2. Se a saída de gás do queimador não é correta:
 - Verifique na tabela → Fig. 1 se o injetor e o parafuso de bypass são adequados.
 - Aperte ou afrouxe o parafuso de bypass até à correta saída do gás.

Documentar a conversão do tipo de gás

- ▶ Afixe o autocolante com a indicação do novo tipo de gás próximo da placa de características.

ro

Montarea în siguranță

Respectați aceste instrucțiuni privind siguranța atunci când montați aparatul.

- Citiți cu atenție acest manual.
- Imaginile prezentate în aceste instrucțiuni sunt cu scop orientativ.
- Numai la montajul regulamentar corespunzător instrucțiunii de montaj este garantată siguranța la utilizare. Instalatorul este responsabil pentru funcționarea ireproșabilă la locul de instalare.
- După realizarea racordurilor, efectuați verificarea etanșeității.

⚠ AVERTISMENT – Pericol de explozie!

Scăpările de gaz pot duce la explozii.

- ▶ Toate lucrările de instalare, racordare, reglare și comutare la un alt tip de gaz trebuie să fie efectuate doar de către personal calificat cu respectarea reglementărilor aplicabile și a dispozițiilor legale, precum și a prevederilor furnizorilor de energie

electrică și gaz de la nivel local. O deosebită atenție trebuie acordată reglementărilor și direcțiilor valabile pentru sistemul de ventilare. Pentru executarea lucrărilor de modificare pe un alt tip de gaz, vă recomandăm să chemați unitatea de service abilitată.

- Asigurați o aerisire corespunzătoare a bucătăriei, în special la utilizarea unei mașini de gătit pe gaz.
- Nu racordați acest aparat la o instalație de evacuare a compuşilor de ardere.
- Nu montați niciodată acest aparat pe bărci sau în autovehicule.
- Garanția este valabilă numai în cazul în care aparatul este utilizat în mod corespunzător.
- Înainte de instalarea aparatului verificați dacă condițiile locale ale furnizorului sunt compatibile cu setările aparatului specificate pe plăcuța cu date tehnice (tipul de gaz, presiunea gazului, putere, tensiune).
- Fixați cablul de rețea pe dulap, pentru a împiedica atingerea pieselor fierbinți ale cuptorului sau ale plitei.
- Înainte de a executa orice lucrare, întrerupeți alimentarea cu energie electrică și alimentarea cu gaz.
- Împământați aparatele cu rețea de alimentare cu energie electrică.
- Nu efectuați modificări în interiorul aparatului. Dacă este necesar, vă rugăm să vă adresați unității noastre tehnice de service abilitate.

Înainte de montare

- Acest aparat corespunde clasei 3 conform EN 30-1-1 pentru aparatele cu funcționare pe gaz: Aparat încorporabil.
 - Corpul de mobilier în care este montat aparatul trebuie să fie, în mod corespunzător, fix și stabil.
 - Mobilierul din apropierea aparatului, capitonajele laminate și adezivul cu care acestea sunt fixate trebuie să fie fabricate din materiale neinflamabile și termorezistente.
 - Nu instalați acest aparat pe frigider, mașini de spălat rufe, mașini de spălat vase sau pe alte aparate asemănătoare.
 - Aparatul poate fi instalat numai deasupra unui cuptor dotat cu un sistem de ventilație forțată. Verificați dimensiunile cuptorului specificate în manualul de instalare a cuptorului.
 - Dacă încorporați un cuptor sub plită, grosimea plăcii de lucru poate fi diferită de măsurătorile din acest manual. Respectați indicațiile din manualul de montaj al cuptorului.
 - Dacă instalați un ventilator de evacuare a aerului, respectiv o hotă, respectați instrucțiunile de instalare a acestora. Respectați întotdeauna distanța minimă verticală față de plită.
- Fig. 11, → Fig. 12

Pregătirea mobilierului

- Executați în placa de lucru un decupaj cu dimensiunile dorite.
- Fig. 13, → Fig. 14
- Un panou care este montat la o distanță mai mică față de nișa de montare decât distanța specificată nu trebuie să fie fabricat dintr-un material inflamabil. Între panou și aparat trebuie să existe o distanță de minimum 5 mm. Dimensiunile maxime ale panoului: 30 mm grosime x 70 mm înălțime.
 - Sigilați suprafețele decupate ale plăcilor de lucru din lemn cu un adeziv special, pentru a le proteja împotriva umidității.

Pregătirea corpului de mobilier pentru instalarea standard (a)

- Utilizați blaturi de lucru cu grosimea cuprinsă între 20 mm și 50 mm.

Notă: Blaturile de lucru cu grosimea cuprinsă între 12 mm și 20 mm trebuie utilizate împreună cu un distanțier, care poate fi achiziționat de la unitatea tehnică de service.

Montarea deasupra unui sertar sau unui dulap

⚠ AVERTISMENT – Pericol de arsuri!

În timpul funcționării, piesele accesibile se pot înfierbânta puternic.

Dacă sub plită nu se află un cuptor încorporat, iar partea inferioară este accesibilă, vă rugăm să respectați aceste instrucțiuni:

În cazul zonelor de gătit pe gaz dotate cu un arzător wok, introduceți o placă intermediară neinflamabilă (de exemplu, din metal sau placaj) la o distanță de 10 mm față de zona de gătit.

→ Fig. 15

În cazul zonele de gătit pe gaz care nu sunt dotate cu un arzător wok, este recomandat să introduceți o placă intermediară sub plită.

→ Fig. 16

În ambele cazuri, distanța dintre placa intermediară și punctul de împământare al aparatului trebuie să fie de cel puțin 10 mm.

Grosimea plăcii intermediare trebuie să corespundă distanțelor prezentate în imagine.

Montarea deasupra unui cuptor

→ Fig. 17

Poziționarea aparatului

1. Așezați plita cu partea superioară orientată în jos pe o suprafață netedă, stabilă.
 2. Lipiți garnitura de etanșare adezivă din pachetul de livrare pe marginea inferioară a plitei. Garnitura de etanșare adezivă împiedică pătrunderea lichidelor.
- Fig. 18
3. Înșurubați clemele de fixare în poziția specificată, astfel încât să se rotească liber.
- Fig. 19
4. Rotiți plita și introduceți-o în decupaj. Introduceți plita spre partea frontală a decupajului.
- Fig. 10
5. Rotiți clemele de fixare și strângeți-le.
- Fig. 11
- Poziția clemelor de fixare depinde de grosimea blatului de lucru.
- Notă:** Nu lipiți cu silicon aparatul pe blatul de lucru.

Demontarea aparatului

1. Decuplați aparatul de racordul de energie electrică și de gaz.
2. Deșurubați clemele de fixare și procedați în ordinea inversă.

Racordarea la rețeaua de gaz

Respectați directivele specifice din țara respectivă.

⚠ ATENȚIONARE – Pericol de explozie!

O scurgeră de gaz poate cauza o explozie.

- ▶ După executarea lucrărilor la racorduri, verificați întotdeauna etanșeitatea acestora.
- Realizați racordul de gaz astfel încât robinetul de închidere să fie accesibil.

- Asigurați-vă că specificațiile de pe plăcuța cu date tehnice privind tipul de gaz și presiunea gazului corespund cu condițiile de racordare locale.
- Racordați aparatul la o conductă de gaz rigidă sau la o conductă din metal flexibilă.
- Conducta din metal flexibilă nu trebuie să intre în contact cu componentele mobile ale mobilierului în care este încorporat aparatul (de exemplu, un sertar) și nu trebuie să fie ghidată prin zone care pot fi închise.
- Unghiul de racordare a gazului la aparat: R 1/2 .
- Unghiul de racordare a gazului nu trebuie să fie deplasat sau răsucit.

Racord la butelie de gaz sau rezervor de gaz lichefiat

- ▶ În cazul în care flacăra este mare sau instabilă, verificați dacă regulatorul buteliei de gaz sau al rezervorului de gaz lichefiat funcționează corect.

Notă: Puteți instala o siguranță la suprapresiune care limitează sau întrerupe alimentarea cu gaz în cazul în care se defectează regulatorul buteliei de gaz sau al rezervorului de gaz lichefiat.

Piese de schimb pentru racordul de gaz

Dacă prevederile din țara respectivă permit acest lucru, puteți achiziționa piese pentru racordul de gaz de la unitatea tehnică de service abilitată.

→ Fig. 12

Racord de gaz R 1/2

→ Fig. 13

Racord de gaz G 1/2

1. Înlocuiți unghiul de racordare a gazului de la aparat cu unghiul de racordare a gazului G 1/2 livrat împreună cu punga pentru accesorii.
→ Fig. 14
2. Introduceți garnitura de etanșare între racordul de gaz al aparatului și sistemul de alimentare cu gaz.

Racordul electric

- Aparatul aparține tipului Y: cablul de racordare nu poate fi înlocuit de utilizator, ci numai de către unitatea tehnică de service abilitată. Țineți cont de tipul de cablu și de secțiunea minimă a acestuia.
- Plitele sunt livrate împreună cu un cablu de rețea cu sau fără ștecher.
- Cablul de racord trebuie înlocuit numai cu un cablu original. Acesta poate fi achiziționat de la unitățile de service.
- Nu utilizați cabluri prelungitoare sau prelungitoare cu prize multiple.
- Aparatele care sunt dotate cu un singur ștecher trebuie racordate numai la prize cu un conductor de protecție instalat regulamentar.
- Aparatul trebuie racordat la o instalație fixă și, conform dispozițiilor de instalare, trebuie să fie montate separatoare corespunzătoare.

→ Fig. 15

- BN: maro
- BU: albastru
- GN/YE: verde și galben

Adaptarea pe alt tip de gaz

Dacă prevederile țării respective permit acest lucru, acest aparat poate fi adaptat la alte tipuri de gaz, în măsura în care acestea sunt prezentate pe plăcuța cu date tehnice.

Piese potrivite se află în punga care este livrată împreună cu aparatul sau pot fi achiziționate de la unitatea de service abilitată. În tabel → Fig. 16 găsiți combinația potrivită pentru fiecare arzător și tip de gaz.

C Arzător economic

D Arzător normal

E Arzător puternic

F Arzător cu coroană multiplă mini wok

Reglarea robinetelor

1. Reglați elementele de comandă la treapta minimă de putere și scoateți-le.
2. Pentru a avea acces la șurubul de bypass, apăsați cu vârful șurubelniței pe suportul flexibil din cauciuc.
→ Fig. 16
Nu scoateți inelul de etanșare. Inelele de etanșare previn pătrunderea lichidelor și murdăriei în interiorul aparatului, lucru care poate afecta capacitatea de funcționare.
3. La reglarea șuruburilor de bypass (M) cu o șurubelniță cu cap striat, țineți cont de indicațiile din tabel → Fig. 17.
 - A: Strângeți ferm șuruburile de bypass.
 - B: Răsuciți șuruburile de bypass până când se realizează ieșirea corectă a gazului din arzător.

Înlocuirea duzelor

1. Îndepărtați grătarele, capacele arzătoarelor și re-partitoarele.
2. Introduceți din nou duzele cu cheia potrivită pentru șuruburi și strângeți-le cu grijă, pentru a asigura etanșeitarea.
→ Fig. 17, → Fig. 18
Aveți grijă ca duza să nu se desprindă în momentul scoaterii sau fixării.

Remontarea aparatului

- ▶ Montați din nou componentele aparatului în ordine inversă.

Verificarea capacității de funcționare

1. Verificați dacă rotirea butonului rotativ între poziția pentru puterea maximă și poziția pentru poziția minimă nu provoacă stingerea arzătorului sau o reaprindere.
2. Dacă ieșirea gazului de la arzător nu se realizează corect:
 - consultați tabelul → Fig. 18 pentru a verifica dacă duza și șurubul de bypass sunt cele corecte.
 - Strângeți sau slăbiți șurubul de bypass până când ieșirea gazului de la arzător se realizează corect.

Documentarea adaptării la un alt tip de gaz

- ▶ Aplicați autocolantul cu specificarea tipului de gaz în apropierea plăcuței cu date tehnice.

